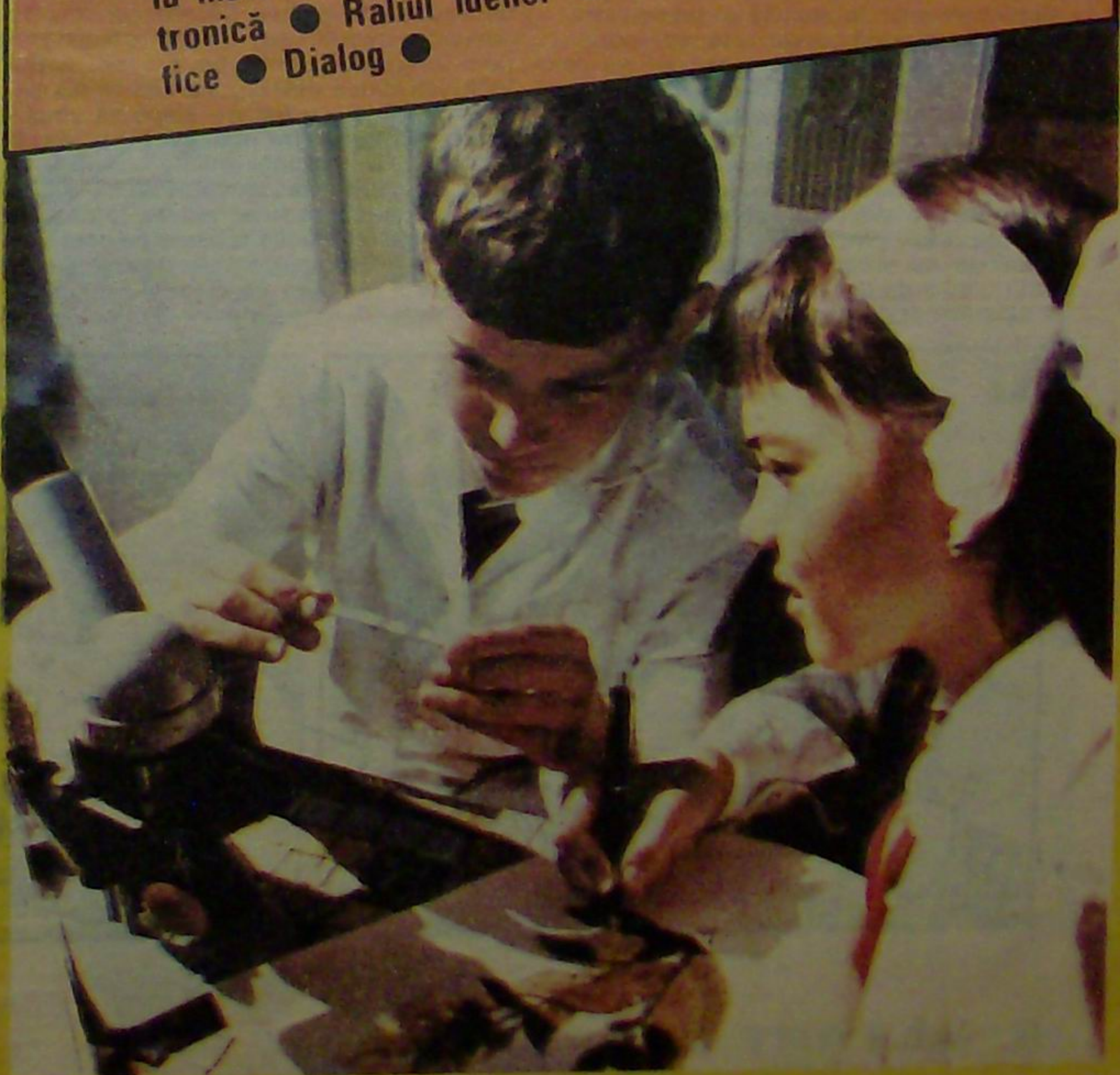




Din sumar.

- Să construim împreună ● Modelism ● De la joc la măiestrie ● Prietenii adevărului științific ● Electronică ● Raliul ideilor ● Recreații tehnico-științifice ● Dialog ●





# PIONIERIA - RAMPĂ DE LANSARE

Fiecare ediție a Concursului republican de creație tehnico-științifică al pionierilor și școlărilor „Start spre viitor” din cadrul Festivalului național „Cântarea României” este, fără îndoială, un eveniment, o etapă de neuitat din viața celor care după orele de școală poposesc în laboratoare și ateliere pentru a da viață celor mai cutezătoare și înaripate gânduri privind pasiunea pentru tehnică. Secțiunile concursului cuprinzând o arie tematică diversă îi antrenează pe copii practic în toate sectoarele vieții economice și sociale, le oferă din plin posibilitatea de a-și etala pasiunile cele mai diferite, de a se și participa — alături de adulți — la tot ceea ce preocupă societatea. Urmărind cu atenție lucrările premiate în decursul anilor, poți înțelege minunatul imbold care a determinat apropierea miilor de copii de lumea științei și tehnicii, lume pe care ei o îmbogățesc cu explorări și împliniri, cu ingeniozitate și creativi-

tate. Dincolo de fiecare lucrare, de fiecare participare, dincolo de brevetul de înscriere, descifrăm imaginea unor noi și noi izbânzi ale științei și tehnologiei, ale setei de nou și cunoaștere ale celor mai tineri constructori și inventatori ai țării.

La cea de-a 35-a aniversare a organizației revoluționare de masă a copiilor țării, pionierii tehnicieni se prezintă cu realizări pe măsura grijii cu care sint înconjurați de întregul popor, răspunzând minunatelor condiții ce li s-au pus la dispoziție pentru a se împlini ca oameni demni ai societății. Bucurându-se, din partea tovarășului Nicolae Ceaușescu, secretarului general al partidului, marele prieten al tinerei generații, parintele iubit și stimat al celor mai tinere viitoare ale patriei, de permanenta atenție, tinăra generație are la dispoziție școli, cu moderne cabinete, laboratoare și ateliere, tabere de vacanță, cluburi și case de creație, o bogată paletă de mijloace de recreație. 249 case ale pionierilor și șoimilor patriei și 18 filiale ale acestora, cu peste 5 700 cercuri de diferite profiluri, peste 94 000 cercuri tehni-

co-aplicative și pe obiecte de învățămînt care funcționează în școli, peste 3 500 cercuri care își desfășoară activitatea în unități economice oferă un cîmp larg dezvoltării aptitudinilor și spiritului de creativitate al copiilor.

Cît mai mulți tineri implicați în activitatea de cercetare și creație! Această exigență a secretarului general al partidului este guvernată de încrederea în capacitatea tineretului de a se implica pasionat și eficient în toate procesele de revoluționare a economiei. Cei peste 2 700 000 de pionieri, cît numără Organizația Pionierilor, învață alfabetul unui exemplar mod de a îndrăzni și a visa, a cuteza și a înfăptui. Cunoștințele căpătate la vîrsta dorinței fără margini de a descoperi și cerceta vor cunoaște noi valențe, într-un plan superior, odată cu primii pași în meseria aleasă. Activitățile desfășurate în ateliere și laboratoare înseamnă în final tot atîtea drumuri deschise spre cunoaștere, spre orientarea pentru meseriile prioritare economiei naționale. În același timp, pentru purtătorii cravatelor roșii cu tri-

color, cercetarea, căutarea noului, cutezanța în gîndire, plasează atît învățătura cît și munca pe făgașul revoluționar al creației permanente.

Creația tehnico-științifică pionierească demonstrează importanța deosebită a măsurilor luate de conducerea partidului și statului nostru, pe baza indicațiilor tovarășului Nicolae Ceaușescu, privind integrarea procesului instructiv-educativ cu producția, cu cerințele vieții. Activitatea desfășurată în cercurile tehnico-științifice pionierești reprezintă cea mai sigură promisiune pentru dezvoltarea de mine a științei și tehnicii românești. Promisiune și legămînt făcute de purtătorii cravatelor roșii cu tricolor tovarășului Nicolae Ceaușescu, părinte pentru care nutrim cele mai alese sentimente, simbolul cel mai minunat al vrerii și simțirilor noastre.

Alese sentimente de dragoste și recunoștință aduce tinăra generație a patriei, tovarășei Elena Ceaușescu care, alături de tovarășul Nicolae Ceaușescu, ctitorul și conducătorul României contemporane, se afirmă ca un savant de înalt prestigiu, ca un minunat tovarăș de muncă și de luptă pe calea istorică a înălțării noii orînduirii sociale în patria noastră, constituind o strălucită pildă de pasiune și abnegație revoluționară în edificarea operei de construcție socialistă și comunistă.

La acest ceas de bucurie și de bilanț, tinăra generație a patriei se angajează să obțină noi și tot mai mari succese, să-și aducă din plin contribuția la edificarea pe pămîntul patriei scumpe a societății comuniste!

Pionierii din județul Mureș se prezintă cu realizări ce urcă pe podiumurile întîilor premii acordate de juriul concursurilor „Start spre viitor”. Dar contactul cu lucrările lor în cadrul expozițiilor nu poate oferi decît parțial imaginea complexă a pasiunii cu care cei mai mici electroniști și mecanici, chimiști și biologi, modelisti și ceramisti din localitățile județului își înscriu realizările în efortul general de racordare la preocupările ce vizează îmbunătățirea și modernizarea unor activități productive, ale procesului instructiv-educativ etc. Adevăratele valențe ale cutezanței pionierești le poți descoperi doar în ateliere și laboratoare, acolo unde prind contur cele mai îndrăznețe vise, acolo unde imposibilul nu se simte la el acasă fiind mereu asaltat de curajul de a îndrăzni și construi. Ne vom opri în rîndurile de față doar la cei a căror pasiune vizează electronica și aplicațiile ei. Vom reveni în numerele viitoare și cu relatări din activitatea celorlalte cercuri, căci, practic, în toate am întîlnit rezultate de excepție, realizări deosebite prin gradul de aplicabilitate, prin originalitatea ideilor ce au stat la baza lucrărilor.

## CUTEZANȚĂ ȘI CREATIVITATE

**CERCUL DE ELECTRONICĂ DE LA CASA PIONIERILOR ȘI ȘOIMILOR PATRIEI DIN SIGHIȘOARA** este cunoscut atît în județ cît și de către pasionații electronici din întreaga țară. Cele două premii întîi pe țară obținute la ediția de anul trecut a concursului „Start spre viitor” recomandă de la bun început activitatea susținută desfășurată de cei peste 180 de membri ai cercului sub îndrumarea prof. Cristu Budescu. Un aspect reține în mod deosebit aici atenția: fiecare construcție realizată trebuie să conțină obligatoriu ceva original, contribuție proprie, astfel încît activitatea desfășurată aici să nu devină rutină, ci cu fiecare etapă să amplifice pasiunea pentru nou, pentru studiu și cercetare. După cinci ani de activitate în cerc, Anca Manta recunoaște că niciodată nu i-a plăcut să se repete, totdeauna a fost atrasă de noile scheme pe care le-a transpus în montaje, alături de colegi dintre care îi amintim pe Gabriel Pod, Răzvan Crivăț, Dragoș Șindelar. Proiectele de

viitor ale membrilor cercului sînt deosebit de îndrăznețe și fără îndoială că se vor materializa, mărturie sînd împlinirile de pînă acum. Dar nu la aceste proiecte intenționăm să ne referim, ci la o **inițiativă meritorie a cercului de electronică din Sighișoara**: înființarea în sediul Casei pionierilor și șoimilor patriei a unui **colț muzeistic** avînd ca profil **EVOLUȚIA APARATURII DE ÎNREGISTRARE, TRANSMISIE ȘI REDARE**. Primele exponate și-au ocupat deja locul în vitrine: telefoane vechi, gramofon, patefoane, centrală telefonică manuală, aparate de radio vechi etc. Este o inițiativă pe care o salutăm și invităm totodată pe toți cei care posedă aparate ce se încadrează în tematica colțului muzeistic de azi, poate un viitor muzeu, și care le pot oferi să se adreseze **Căsei pionierilor și șoimilor patriei Sighișoara, telefon 950/71946**.

**LA ȘCOALA DIN VÎNĂTORI** i-am găsit pe pionierii electroniști în plină activitate desfășurată sub semnul voinței de auto-

depășire, de ridicare pe plan superior a calității muncii lor. Aflat la început de drum, cercul cuprinde 20 de pionieri din clasele a VI-a și a VII-a care, sub îndrumarea prof. Ștefan Hegedus, au reparat aparatura de laborator, au finalizat montaje cu grad de dificultate redus, trecînd acum la construirea unui ohmmetru electronic liniar la care o contribuție sporită își aduc pionierii Ioan Păduraru, Florentina Moraru, Anca Todoran și Edit Nagy. Alți colegi, printre care Nicușor Bădeu, Daniel Zăvoi și Adrian Nilca, lucrează de zor la finalizarea unui aparat de electrofiză a soluției de clorură de sodiu cu catod de mercur destinat autodotării laboratorului de chimie.

**RADIOAMATORII DIN REGHIN** sînt cunoscuți în țară și dincolo de hotarele ei. Dar cea mai mare parte dintre aceștia și-au început activitatea ca pionieri în cadrul cercului de radioelectronică de la Casa pionierilor și șoimilor patriei din localitate. Valentin Mariș, Laszlo Ercse, Alexandru Albert, Ion Timar sînt astăzi radioamatori autorizați continuîndu-și pasiunea ce a debutat în anii pionieriei. Acum alți și alți viitori radioamatori descifrează tainele frumoasei preocupări cu ajutorul unui inimos și talentat îndrumător care este conducătorul de cerc Ștefan. Ce înseamnă activitatea de aici, prin ce se materializează ea? Prin semnăturile pe care cei 193 de copii le înscriu pe realizări din domeniul electronicii, radiotelegrafiei, radioamatorismului și radiogoniometriei. Alături de aparate de măsură și control, amplificatoare de audio și radiofrecvență, generatoare de audiofrecvență, pionierii din Reghin nou-tînd că joaca este specifică vîrstei lor, realizează și jucării electronice într-o gamă destul de diversificată. Iată și cîteva nume din multele pe care conducătorul cercului le-a amintit, precizînd că se referă doar la cei mai buni dintre cei buni: Iuliu Moldovan, Carmen Militaru, Ștefan Samu, Iuliu Mera, Vasile Șerban, Călin Pop, Csaba Lorincz, Angela Bronț.

Imaginile prezintă aspecte de la cercul de electronică din Sighișoara (foto 1) și cercul de radioelectronică din Reghin (foto 2).

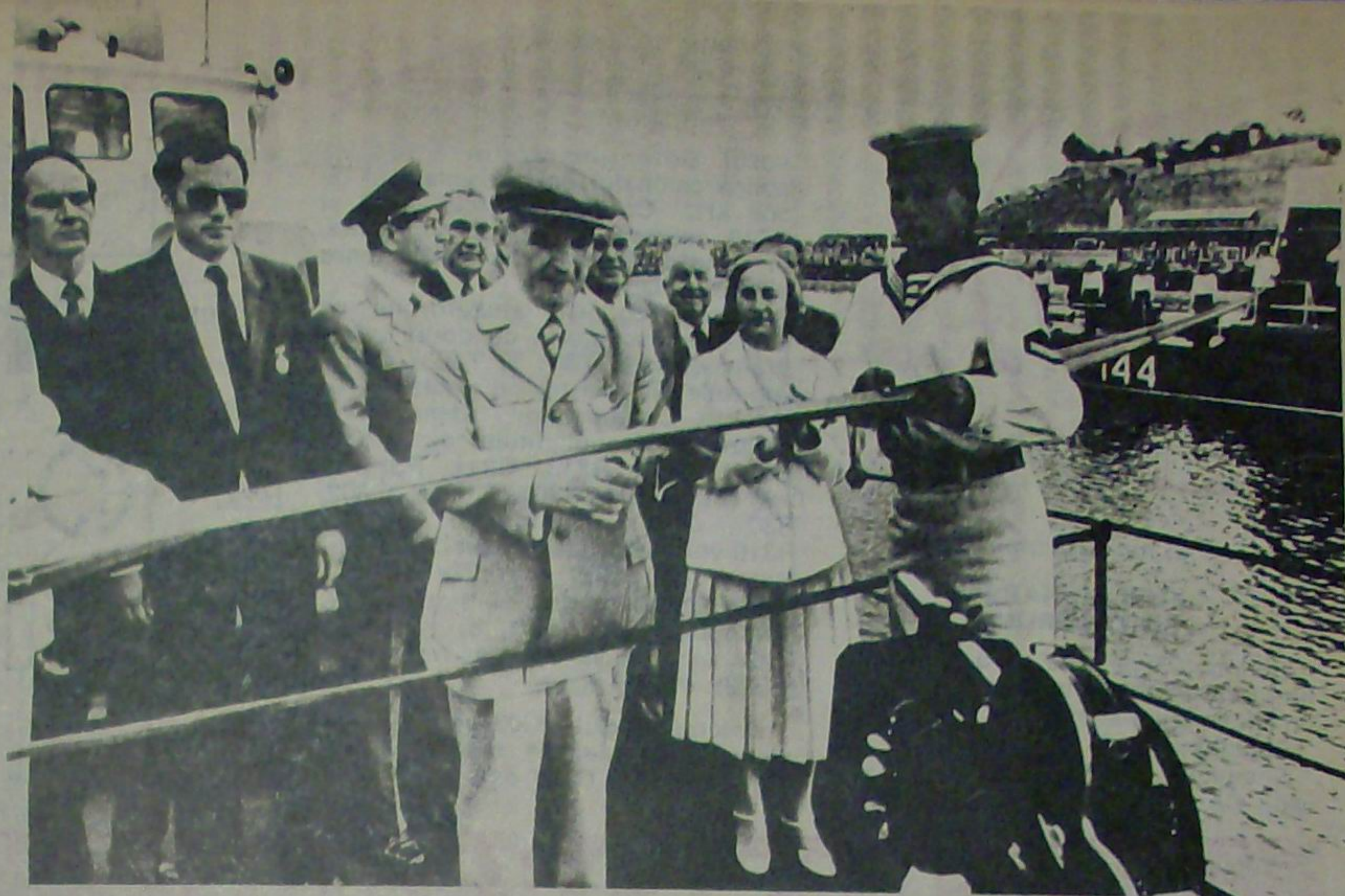


# ROMÂNIA PE DRUMUL MARILOR ÎNFĂPTUIRI

26 mai 1984. O zi care a intrat în istoria patriei, care se aşează în conştiinţa poporului român ca o supremă treaptă de referinţă. În această zi, conducătorul partidului şi statului nostru, tovarăşul Nicolae Ceauşescu, a deschis oficial navigaţia pe noul drum de apă al ţării, inaugurând astfel Canalul Dunăre-Marea Neagră, ctitorie eroică a unui popor eroic.

Un vis îndrăzneţ a fost transformat, aşadar, în realitate. Marea magistrală albastră — care va dăinui peste secole şi milenii, atîta timp cît va dăinui planeta noastră — demonstrează cu puterea faptelor că stă în putinţa poporului român să transpună în viaţă toate măreţele obiective ale Programului partidului, ale planurilor şi programelor dezvoltării economico-sociale a patriei.

Canalul Dunăre-Marea Neagră se constituie ca o monumentală creaţie a gândirii inginereşti naţionale, fiind cea mai reprezentativă construcţie realizată în aceşti ani de puternică înflorire socialistă a ţării, denumită,



pe drept, de întregul popor, „EPOCA NICOLAE CEAUŞESCU”. Grandioasa construcţie poartă amprenta distinctă a gândirii şi acţiunii creatoare ale preşedintelui ţării, sub a cărui directă conducere şi îndrumare s-au realizat toate lucrările, încă din primele faze. Aflat în repetate rânduri în mijlocul proiectanţilor şi constructorilor, secretarul general al partidului, tovarăşul Nicolae Ceauşescu, i-a îndrumat, i-a însufleţit, determinînd direct, prin îndrumările şi orientările sale, realizarea construcţiei la cele mai înalte cote de exigenţă profesională.

Operă a întregului popor, construcţia Canalului se înscrie ca o nouă şi strălucită filă în istoria tehnicii româneşti a acestor ani de excepţionale împliniri socialiste. Şi trebuie subliniat că această majestuoasă operă a fost realizată în întregime numai prin efort material şi uman al poporului român, într-o perioadă cînd lumea întregă resimţea efectele recesiunii economice ale crizei energetice. Fapt care ilustrează o dată în plus marile resurse ale orînduirii noastre socialiste, vocaţia de construcţie paşnică a poporului român.



## PIONIERII ENERGETICIENI DIN DOMAŞNEA

Discutam cu tovarăşul Romănu Achim, primarul comunei Domaşnea din judeţul Caraş-Severin, despre contribuţia pe care şi-o aduc pionierii din comună la multiplele împliniri care au schimbat înfaşura localităţii şi viaţa oamenilor în anii socialismului. Am aflat astfel că practic fiecare realizare, fiecare nouă izbîndă pe drumul modernizării poartă şi amprenta participării celei mai tinere generaţii a comunei alături de părinţi la înfăptuirea unor obiective dintre cele mai ambiţioase. „Dar, îmi spunea interlocutorul meu,

există aici, în comună, şi o realizare care i-a consacrat din plin pe purtătorii cravatelor roşii cu tricolor ca adevăraţi creatori de valori puse în slujba colectivităţii. Este vorba de microhidrocentrala şcolară”.

Împreună cu profesorul Iosif Galescu, directorul şcolii, cunoaştem îndeaproape această realizare, cu adevărat de excepţie. De excepţie atît prin concepţie cît şi prin modul de execuţie. Apa unui pîru ce trece prin localitate, chiar prin apropierea şcolii, a fost obligată să străbata pe 250 metri o galerie cu denivelarea de cca 10

metri, pentru ca la capătul traseului creat de pionieri să-şi pună întreaga energie în slujba turbinei realizată şi ea de aceiaşi pricepuţi şi pasionaţi tehnicieni care sînt pionierii din Domaşnea. Sub supravegherea şi îndrumarea permanentă a directorului şcolii, pe baza proiectelor realizate de acesta, pionierii din clasele a VI-a, a VII-a şi a VIII-a au meşterit în atelierul şcolar, bucăţica cu bucăţica, această microhidrocentrală ce a făcut ca astăzi şcoala în care ei învaţă să fie independentă energetic din punct de vedere al iluminatului.

Proiecte de viitor? Creşterea diferenţei de nivel prin urcarea în continuare a conductei, ceea ce va permite şi creşterea puterii microhidrocentralei.

## LA STARTUL PERFORMANTELOR TEHNICE

Pionierii tehnicieni din municipiul Brăila au cunoscut emoţiile unei competiţii finalizată recent şi care le-a pus la încercare atît spiritul de creativitate, cît şi cel practic, realist, temeinicia cunoştinţelor însuşite la orele de clasă şi în activităţile cercurilor tehnico-aplicative şi ştiinţifice din şcoli şi de la Casa pionierilor şi şoimilor patriei din localitate. Proba lor de cultură tehnico-ştiinţifică este intitulată „La startul performanţelor tehnice” şi se include, alături de alte probe prevăzute, în cadrul concursului „Pionierii în anul de lumină al patriei”, iniţiat de purtătorii cravatelor roşii cu tricolor brăileni, şi care s-a aflat, în acest an, la a II-a ediţie. Începînd din luna martie a.c. participanţii s-au prezentat la acest „start” cutezător, prezentînd aparate din multiplele domenii cărora li s-au dedicat în activităţile lor de tineri tehnicieni: electronică, electrotehnică, automatizări, radiotehnică, mecanică, lăcătuşărie, timplărie, transporturi, energetică, informatică, maşini agricole, material didactic etc. La realizarea acestor aparate, autorii au căutat să respecte criteriile impuse de regulamentul probei, şi anume: eficienţa, funcţionalitatea, de-

signul şi modalitatea de prezentare la susţinerea probei.

Într-una din zilele concursului, i-am surprins cu aparatul nostru fotografic pe cîţiva dintre participanţii, la puţine clipe după ce au trecut de emoţiile examinării în faţa unui juriu exigent. Sînt pionieri de la şcolile nr. 14, 13, 8, 2, 22, care au pre-

zentat o turbină eoliană cu generator pentru producerea curentului electric, un dispozitiv pentru menţinerea temperaturii constante într-un spaţiu închis, un semnalizator electronic etc. Printre realizatori, îi amintim pe pionierii Adrian Militaru, Teodor Băzăr, Petruş Hurmuzache, Eugen Ghinea, Ionuţ Nucută, Octavian Tetelea. După cum s-a dovedit, participarea la acest start al creativităţii le-a înaripat şi mai mult voinţa realizării unor lucrări cu reale performanţe tehnice.



În cadrul expoziţiei judeţene „Start spre viitor”, deschisă la Sibiu, au fost prezentate o serie de lucrări ce atestă cunoaşterea de către autori a necesităţilor imediate din diverse domenii de activitate.

Ca şi în alte ediţii, am putut constata o asiduă preocupare şi pentru designul lucrărilor, astfel încît multe dintre acestea se situează — prin modul de prezentare — la nivelul celor realizate industrial.

Pagini realizate de  
Ioan Voicu



(Urmare din numărul trecut)

**FUNCȚIONAREA EMITĂTORULUI**

Emitătorul permite două moduri de lucru: telefonic cu bandă laterală unică și telegrafie.

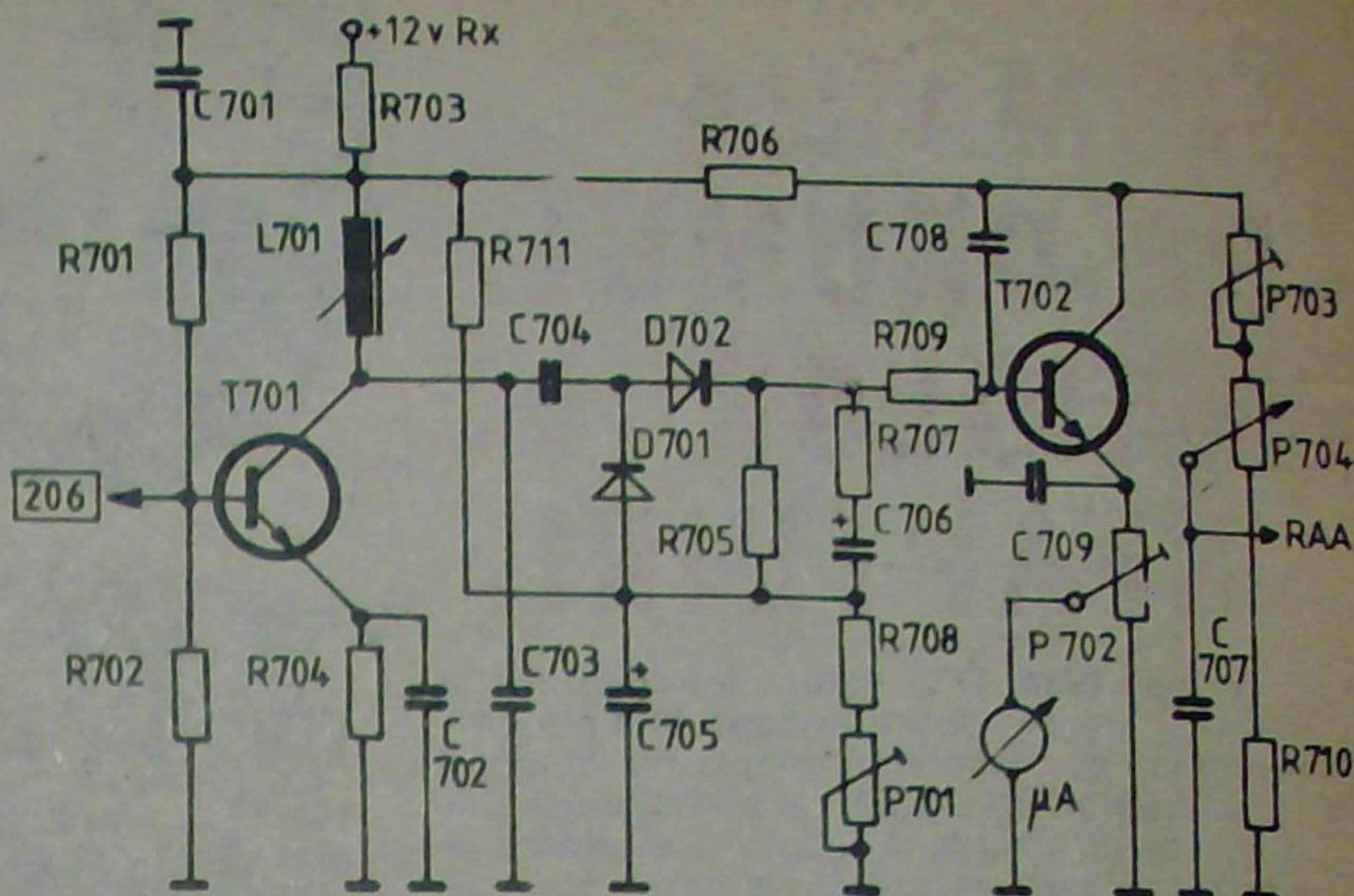
**Funcționarea în telefonie**

Semnalul de audiofrecvență provenit de la microfon se aplică prin

sorul potențiometrului P304 se aplică semnalul de la oscilatorul de 500 kHz. Condensatoarele C318 și C319 servesc la fazarea mixerului. În punctul de conexiune 203 apare semnalul DBL.

Pentru reglajele amplitudinii se folosește oscilatorul cu două tonuri (tranzistoarele T301 și T303). Oscilatoarele sînt de tip cu defazare rezistență condensator. Rețeaua de defazare este constituită din: C313, R314, C312, R313, C311, R312 și respectiv R303, C303, CR302, C302, R301, C301. Rezistoarele R305 și R316 vor trebui alese astfel ca în colectorul lui T303 și respectiv T301 forma semnalului să fie sinusoidală. Potenziometrele P301 și respectiv P302 asigură la intrarea mixerului (T302) nivele egale.

Potențiometrul P303 reglează nivelul semnalului de test care prin condensatorul C317 este aplicat mi-



C229 semnalul BLU este aplicat pe L401.

Circuitul oscilant format din bobina L402 și divizorul capacitiv C402, C403 este cuplat inductiv cu L401 și are o frecvență de rezonanță (fo) de 500 kHz.

Din punctul de conexiune C402, C403, semnalul este aplicat bazei tranzistorului amplificator. Polarizarea este asigurată prin R401 prin filtrul format din R404, C404. Sarcina amplificatorului este compusă din L403, C406.

Cuplajul cu mixerul echilibrat se face prin inductanțele L404, L405, și C407.

Bobina L406 este cu priză mediană fapt care face ca la capetele ei semnalul să fie defazat cu 180°. Mixerul format din tranzistoarele

# TRANSIVERUL „START SPRE VIITOR” (2)

potențiometrul P305 și condensatorul C324, bazei tranzistorului T304 montat ca amplificator, colectorul este cuplat direct cu baza lui T305 montat ca etaj repetor pe emitor. Cuplajul cu mixerul echilibrat se face prin condensatorul C321.

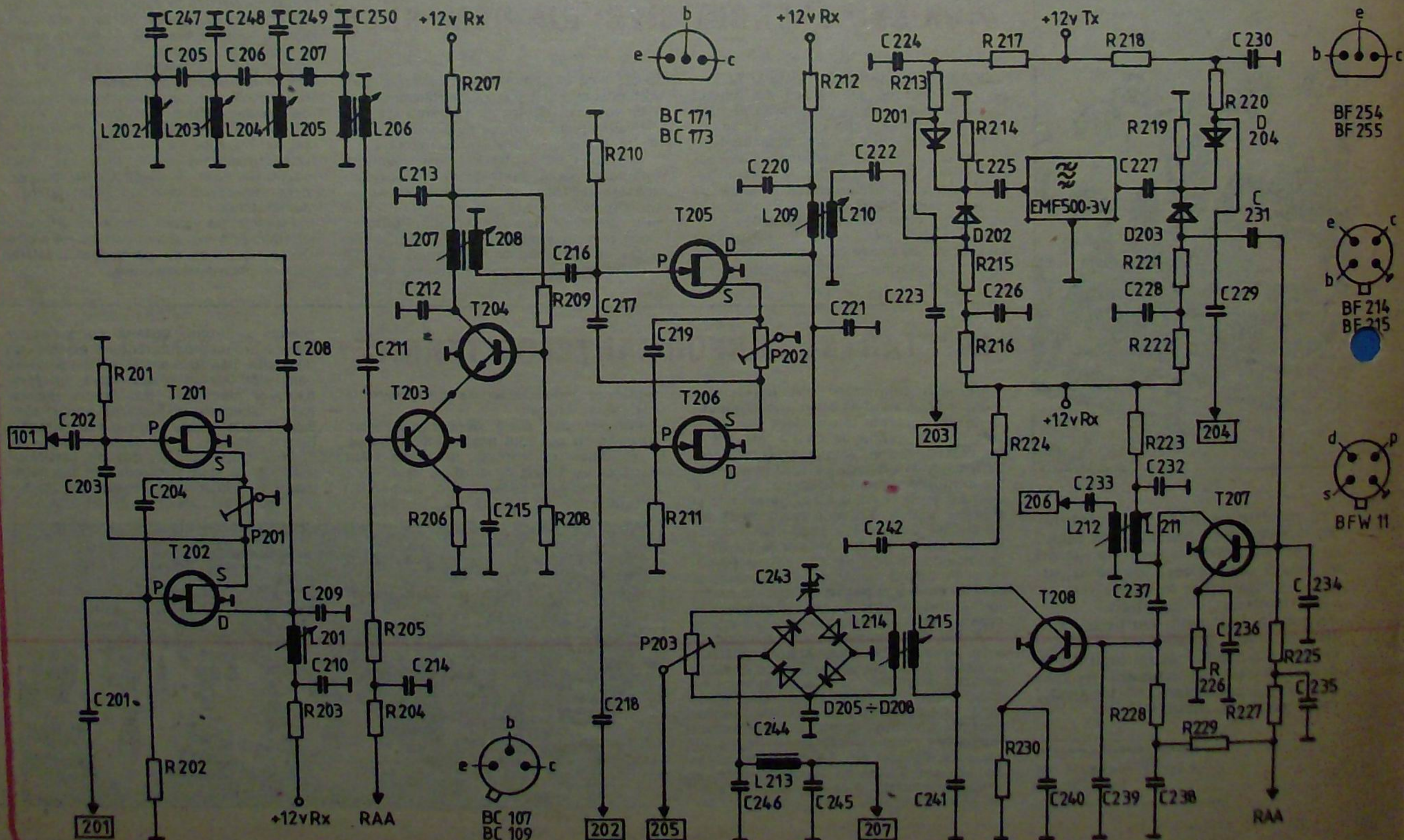
Modulatorul echilibrat este echipat cu diodele D301-D304. Pe cur-

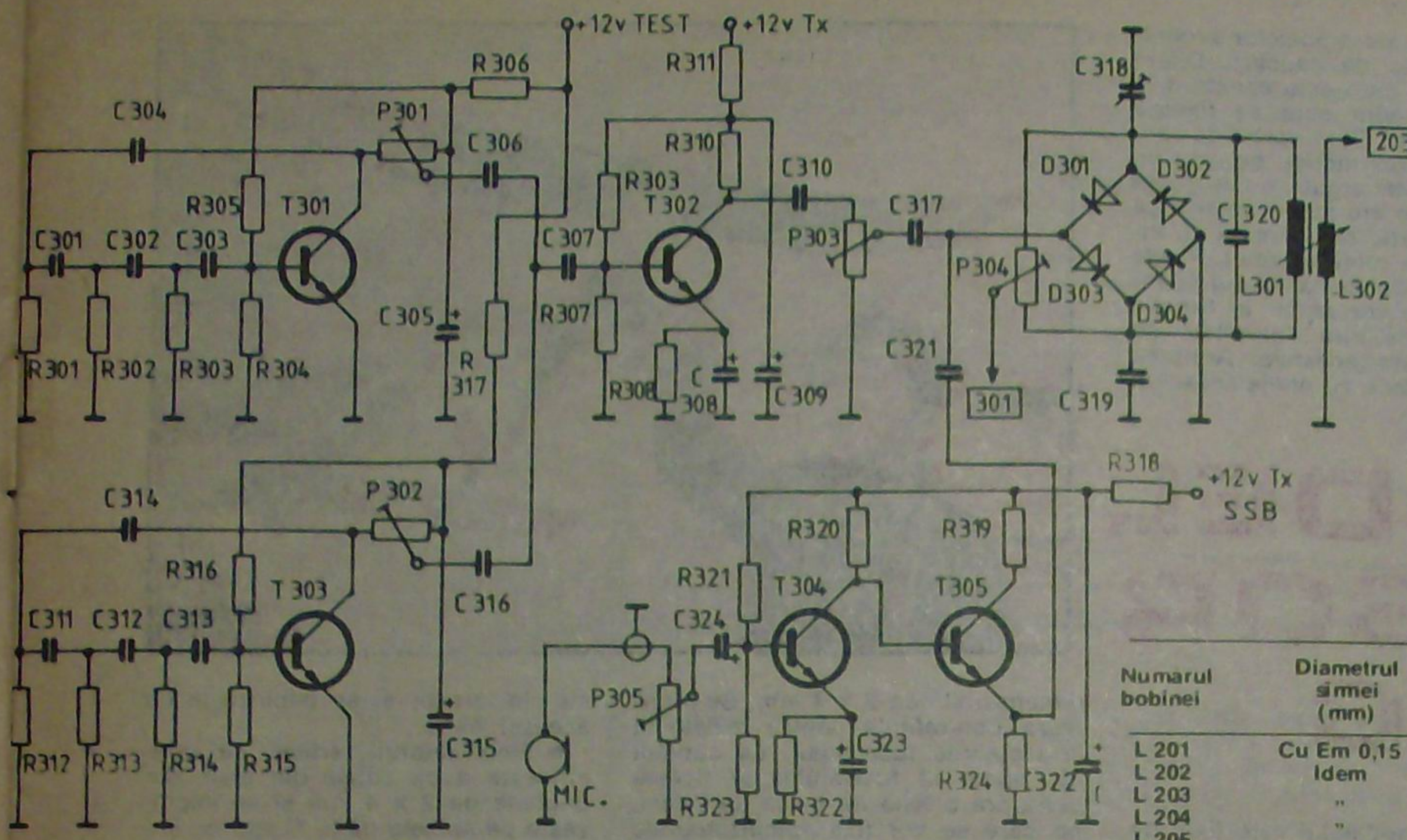
xerului echilibrat.

Pentru obținerea semnalului cu bandă laterală unică se folosește filtrul EMF300-3V, care la emisie și recepție este conectat cu diodele D201-D204. Polarizarea diodelor D201, D204 este asigurată de rezistoarele R214, R213 și respectiv R219 și R220. Pentru a evita cuplajele pa-

razite, pe lanțul de alimentare a diodelor au fost montate filtre RC formate din R217 C224 și R218 C230.

La emisie, de la mixerul echilibrat, prin punctul 203, dioda D201 și C225 semnalul DBL este aplicat filtrului, la ieșirea căruia găsim un semnal BLU. Prin condensatorul C227, dioda D204, condensatorul





mixare nedorite, semnalul este trecut printr-un filtru trece bandă de tip CEBIŞEV, format din 4 celule cu următoarele bobine și condensatoare L602, C601, L603, C602, L604, C605, L605, C606. Condensatoarele C603, C604, C606, servesc la cuplajul între celule.

Prin condensatorul C607 semnalul de la ieșirea filtrului se aplică pe baza tranzistorului T601, care împreună cu T602 formează un amplificator de tip cascod în frecvența de 9000 kHz.

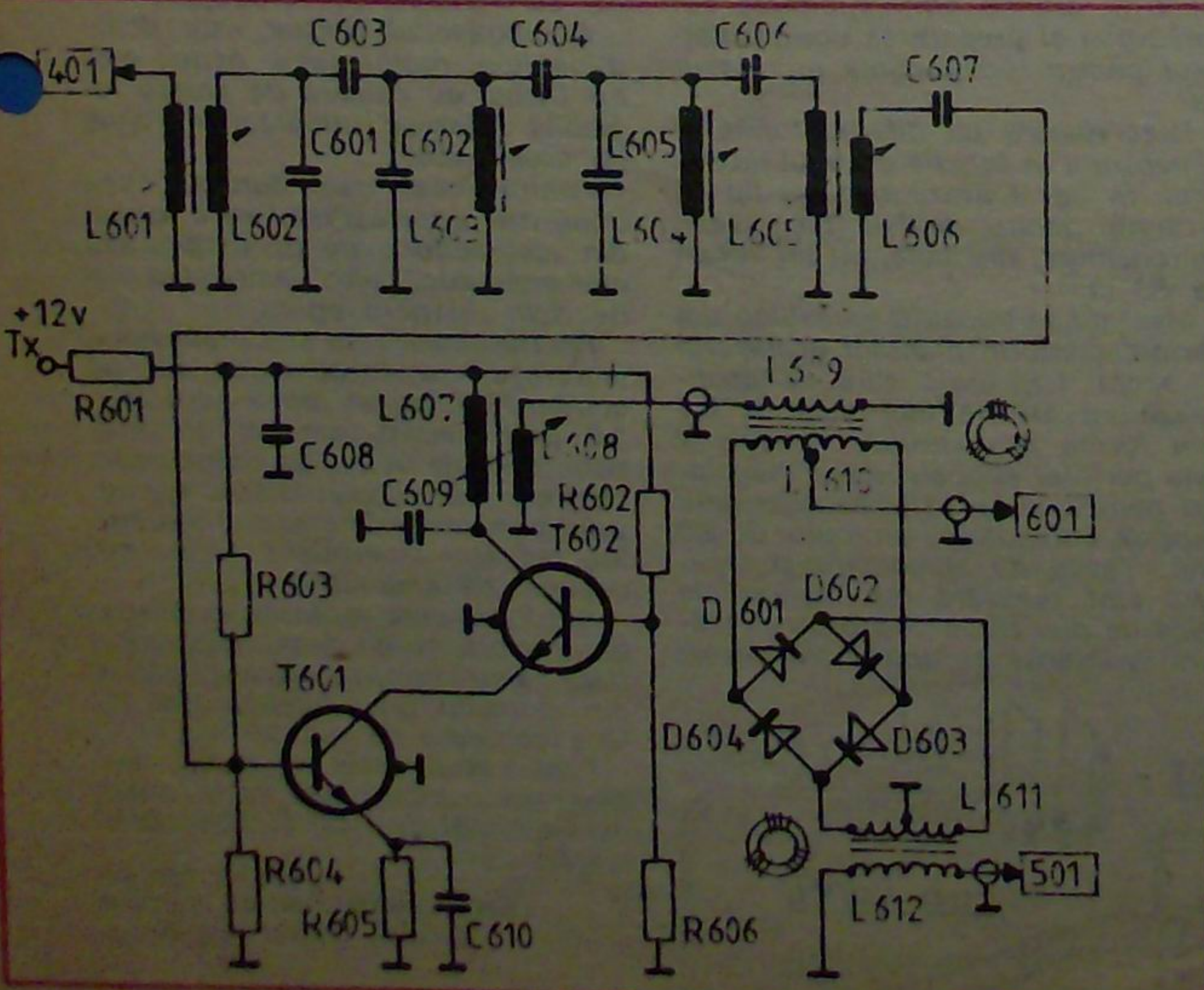
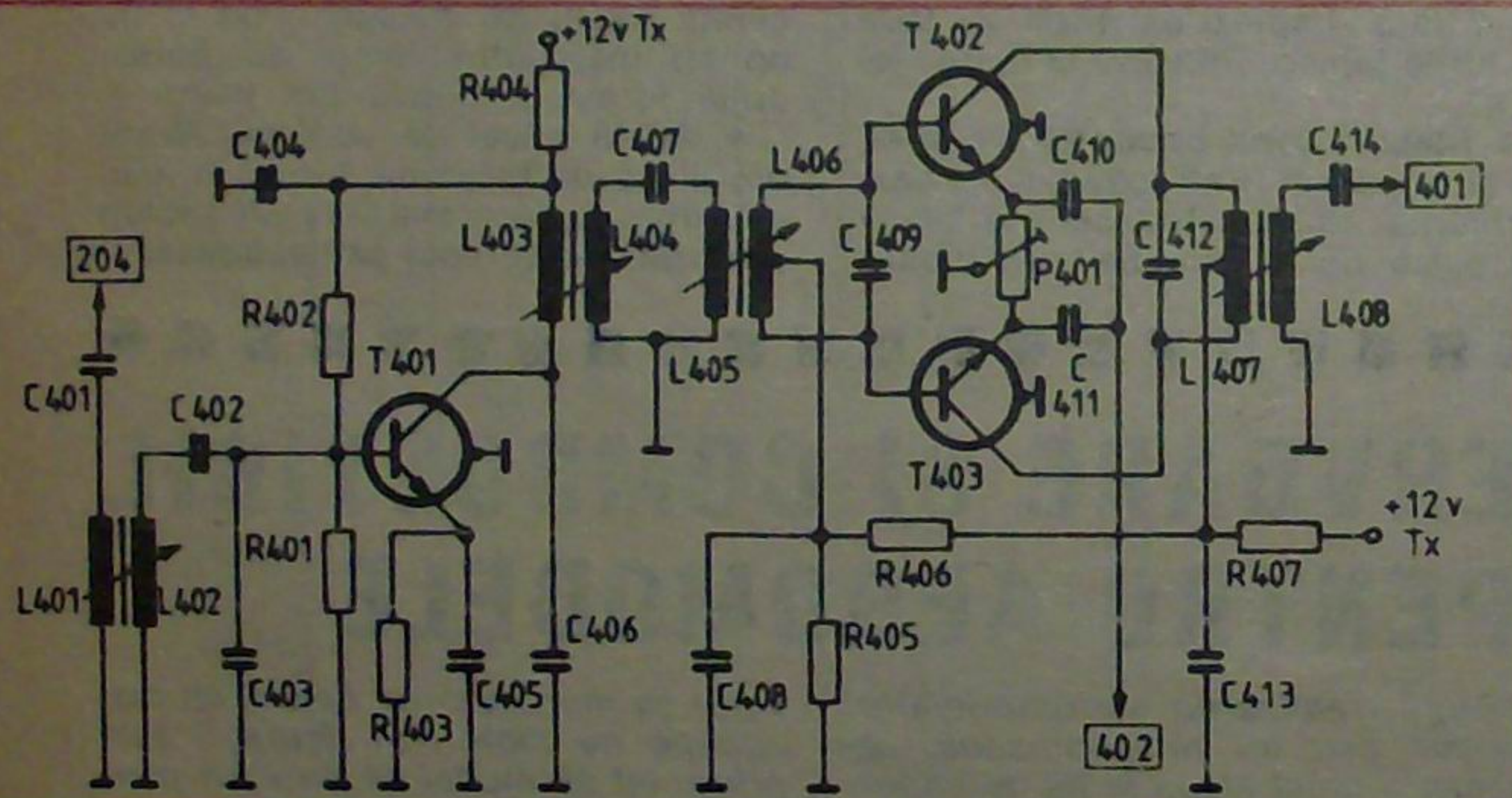
(Continuare în numărul viitor)

Trifu Dumitrescu  
YO3BAL  
Maestru al sportului

T402 și T403 transpune semnalul cu frecvența de 500 kHz în cea de 9000 kHz. În punctul 402 se injectează un semnal cu frecvența 8500 kHz. Sarcina mixerului este formată din bobina L407 și condensatorul C412. Prin L408 și C414 semnalul se introduce în filtrul trece banda 9000 kHz. Punctul de funcționare a tran-

zistoarelor T402 și T403 este determinat de divizorul R405, R406. Pe bara de alimentare s-a montat filtrul R407 C413. Potentiometrul P401 servește la echilibrarea montajului. Factorul beta al tranzistoarelor T402, T403, trebuie să fie cât mai apropiat cu putință. Pentru atenuarea produselor de

Numarul bobinei	Diametrul simeii (mm)	Diametrul carcasei (mm)	Tipul miezului	Nr. spire	Observații
L 201	Cu Em 0,15		FI455 kHz	10	
L 202	Idem		idem	idem	
L 203	"		"	"	
L 204	"		"	"	
L 205	"		"	"	
L 206	"		"	2	Se bobinează peste L 205
L 207	"		"	"	
L 208	"		"	2	Se bobinează peste L 207
L 209	Cu Em 0,1		"	65	
L 210	"		"	7	Se bobinează peste L 209
L 211	"		"	65	
L 212	"		"	7	Se bobinează peste L 211
L 213	Cu Em 0,09	5	ferită L 20 mm	250	
L 214	Cu Em 0,1		FI 455 kHz	40	Se bobinează peste L 215
L 215	"		"	65	
L 301	"		"	65	
L 302	"		"	7	Se bobinează peste L 301
L 401	"		"	7	Se bobinează peste L 402
L 402	"		"	65	
L 403	"		"	65	
L 404	"		"	7	Se bobinează peste L 403
L 405	"		"	7	Se bobinează peste L 406
L 406	"		"	2 x 33	Se bobinează cu fir dublu, se inseriază coresp.
L 407	Cu Em 0,15		"	2 x 5	Se bobinează cu fir dublu, se inseriază corespunzător
L 408	"		"	2	Se bobinează peste L 407
L 501	Cu Em 0,2	4	Ferită punct roșu	5	Se bobinează la capătul rece al lui L 502
L 502	Cu Em 0,2	4	Ferită punct roșu	35	
L 503	"	"	"	"	
L 504	"	"	"	5	Se bobinează la capătul rece a lui L 505
L 505	Cu Em 0,3	4	Ferita p. verde	4	Se bobinează la capătul rece al lui L 506
L 506	"	"	"	24	
L 507	"	"	"	24	Se bobinează la capătul rece al lui L 507
L 508	"	"	"	4	Se bobinează la capătul lui L 507
L 509	"	"	"	3	
L 510	"	"	"	17	
L 511	"	"	"	17	
L 512	"	"	"	3	Se bobinează la capătul rece al lui L 511
L 513	Cu Em 0,5	"	"	2	Se bobinează la capătul rece al lui L 514
L 514	"	"	"	10	
L 515	"	"	"	10	
L 516	"	"	"	2	Se bobinează la capătul rece al lui L 515
L 517	"	"	Ferită p. violet	2	
L 518	"	"	"	10	
L 519	"	"	"	10	
L 520	"	"	"	2	Se bobinează la capătul rece al lui L 519
L 521	Cu Em 0,65	"	"	5	Ferită cu 6 orificii tip C606 x 10 A 21
L 522	"	"	"	10	Tor ferită, punct alb 9 x 6 x 2
L 523	Cu Em 0,4	"	tor-ferită	10	
L 524	"	"	"	10	
L 525	"	"	"	2 x 24	Tor ferită punct alb 18 x 8 x 9
L 526	"	"	"	24	
L 527	Cu Em 1 m	"	"	7	Tor ferită punct alb 20 x 10 x 9
L 528	"	"	"	2 x 7	Se bobinează împreună cu L 527 (trei fire)
L 529	Cu Em 0,65	"	"	5	Ferită cu 6 orificii tip C60 6 x 10 A 21
L 530	"	"	"	5	
L 531	"	"	"	5	





Autori  
PIONIERII

fel ca și cele ale modelelor propulsate cu motor de cauciuc. Diferă doar fuselajul care este construit în funcție de modul cum se fixează motorul cu arc. Fiind vorba de randament, la acest model, pe axul pe care este montat arcul, se mai poate instala încă un arc suplimentar care să dubleze forța, dar care să nu îngreuneze prea mult aparatul. Palele elicei vor fi pliabile iar pasul și dimensiunile se vor alege în funcție de numărul de ture dezvoltate de arc și de forța acestuia. Armarea motorului se face cu cheia ceasului.

# AEROMODEL PROPULSOR CU ARC

Din inițiativa pionierilor Dănuț Tăuț și Gheorghe Mălădean, la Casa pionierilor și șoimilor patriei din Simleu Silvaniei, județul Sălaj, în cadrul cercului de modelism, sub îndrumarea maestrului instructor Petru Rus, a fost realizat un aeromodel propulsor cu arc. Până în prezent, asemenea aeromodele au avut ca sistem de acționare cauciucul „Pirelli”, material din import, montat în fuselaj. Originalitatea aeromodelului constă în realizarea motorului cu arc, confecționat dintr-un mecanism de ceas de masă cu arcul lung și puternic. Din acest mecanism s-a lăsat o mică parte din schelet și roțile necesare pentru multiplicarea rotațiilor. Aripa și stabilizatoarele sînt la

Motorul aeromodelului este fixat pe o ramă ovală, confecționată din placaj de tei cu șase straturi. Fixarea motorului pe ramă se face cu ajutorul șuruburilor M2. Motorul este carenat cu o carcasă din placaj de 1 mm. Panoul frontal prin care iese axul motorului este carenat cu o placă de balsa de 8 mm, modelată aerodinamic. Carcasa cu motorul se fixează pe fuselaj cu ajutorul unui inel oval, prin care se introduce un știft de oțel din sîrmă de 1 mm.

● **Fuselajul** este construit în felul următor: se construiesc panourile din placaj de tei de 2 mm, în formă ovală, se fac creștăturile pentru longeroane care sînt în număr de 8, cu



dimensiunile de 2 x 4 mm. Se montează contrafirele pentru rezistența la răsucirea fuselajului. La capătul din spate al fuselajului se lipește deasupra o fișie de balsa de 2 mm, pe care se vor fixa stabilizatoarele modelului. Fuselajul se împinzește cu hîrtie japico.

● **Aripa** se construiește din lemn de balsa după cotele din plan. Nervurile se confecționează din placă de balsa de 1 mm, iar longeroanele din baghete de balsa. Asamblarea scheletului aripii se face cu clei AGO sau cu aracet. Urechile aripii se montează la partea centrală cu ajutorul unor chesoane din placaj de 2 mm. Împinzirea aripii se face cu hîrtie japico, folosind la lipire clei AGO.

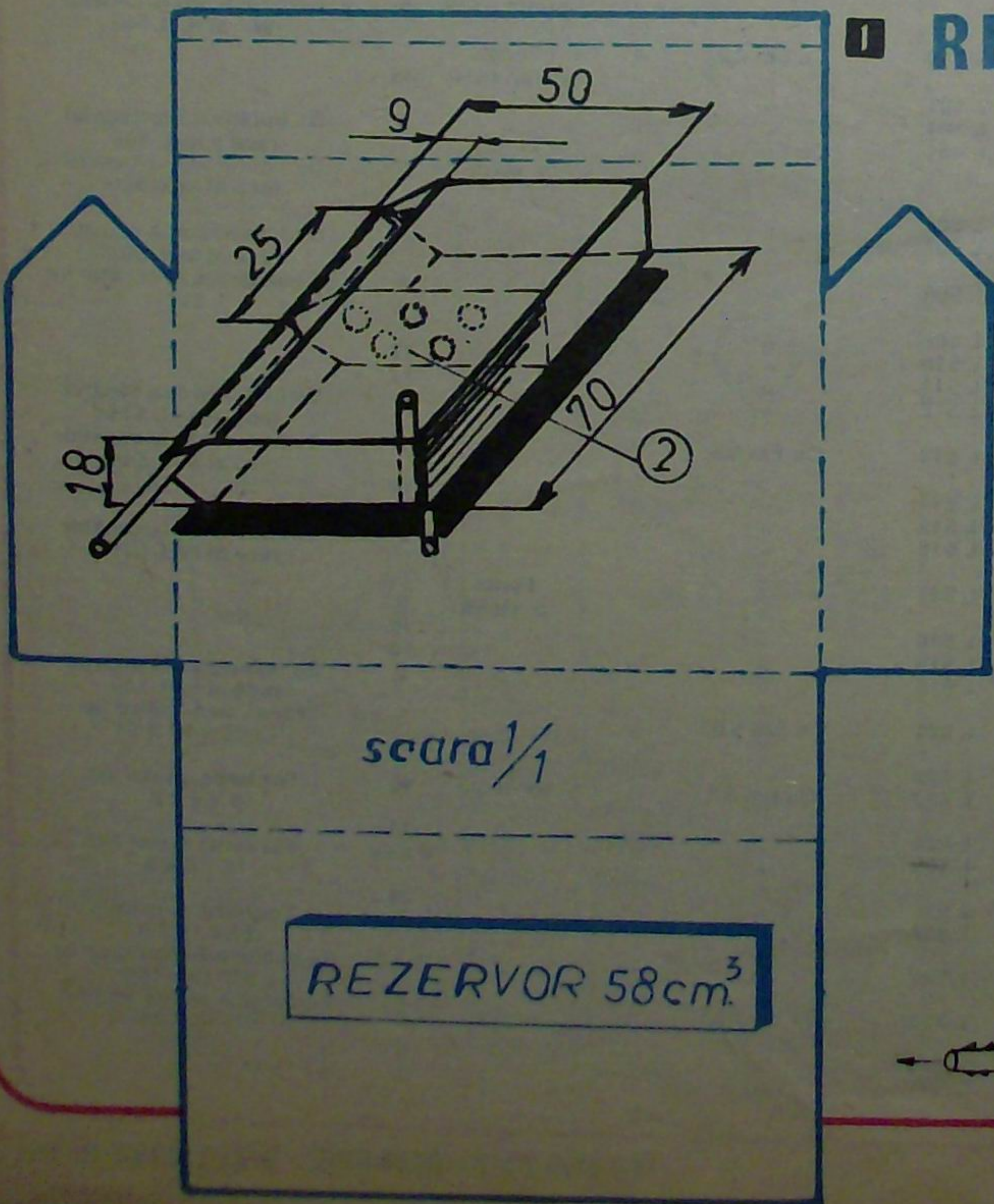
● **Stabilizatorul orizontal** are și el, ca și aripa, un profil concav-convex. Nervurile se construiesc din placă de balsa de 1 mm. Se assemblează

cu clei aracet și se împinzește cu aceeași hîrtie.

● **Stabilizatorul vertical** se construiește după cotele din plan, din baghete de 2 x 4 mm și se împinzește pe ambele părți. Odată cu împinzirea stabilizatorului vertical, la bordul de scurgere al acestuia vom lipi o fișie de carton duplex lată de 2 cm, pentru a putea face cu el corecturile pe direcție. Stabilizatorul vertical se fixează pe fuselaj prin intermediul a 2 găuri făcute în placa din spatele fuselajului. Tot pe această placă se fixează și stabilizatorul orizontal, cu ajutorul cauciucului.

● **Parasolul** este piesa cu ajutorul căreia fixăm pe fuselaj aripa și se construiește din lemn de balsa, după forma și cotele din plan.

● **Palele elicei** se confecționează din placă de balsa de 1 mm, în felul următor: se face mai întîi un șablon al formei palei, apoi se decupează 4



## REZERVOARE ȘI COMBUSTIBIL PENTRU AEROMODELE

După realizarea aeromodelelor, captive sau cu radiocomandă, urmează o nouă etapă la fel de importantă și anume confecționarea rezervorului și prepararea combustibilului pentru funcționarea motorului.

Rezervoarele au diferite forme și dimensiuni în funcție de tipul modelului. În fig. 1 prezentăm un tip de rezervor pentru modele de școală, antrenament, machete, cu un volum de 58 cm<sup>3</sup>.

Mai întîi se trasează un șablon din carton, conform planului desfășurat la scara 1:1, după care se decupează cu atenție din tablă de 0,3 mm forma rezervorului. Peretele 2 este perforat antibalans și dimensionat pentru carburantul necesar unui zbor de 5 minute cu un motor de 2,5 cm<sup>3</sup>. Țevile de alimentare și legătură sînt realizate din rezerve de mine de pix. După cositorire și spălare în interior cu apă curată rezer-

vorul se montează pe fuselaj cît mai aproape de motor. În figura 2 este prezentat alt model de rezervor pentru aeromodele de acrobație.

Combustibilul utilizat este dozat după tipul motorului. Astfel, cele tip Diesel cu cameră de ardere reglabilă folosesc următoarele rețete de combustibil:

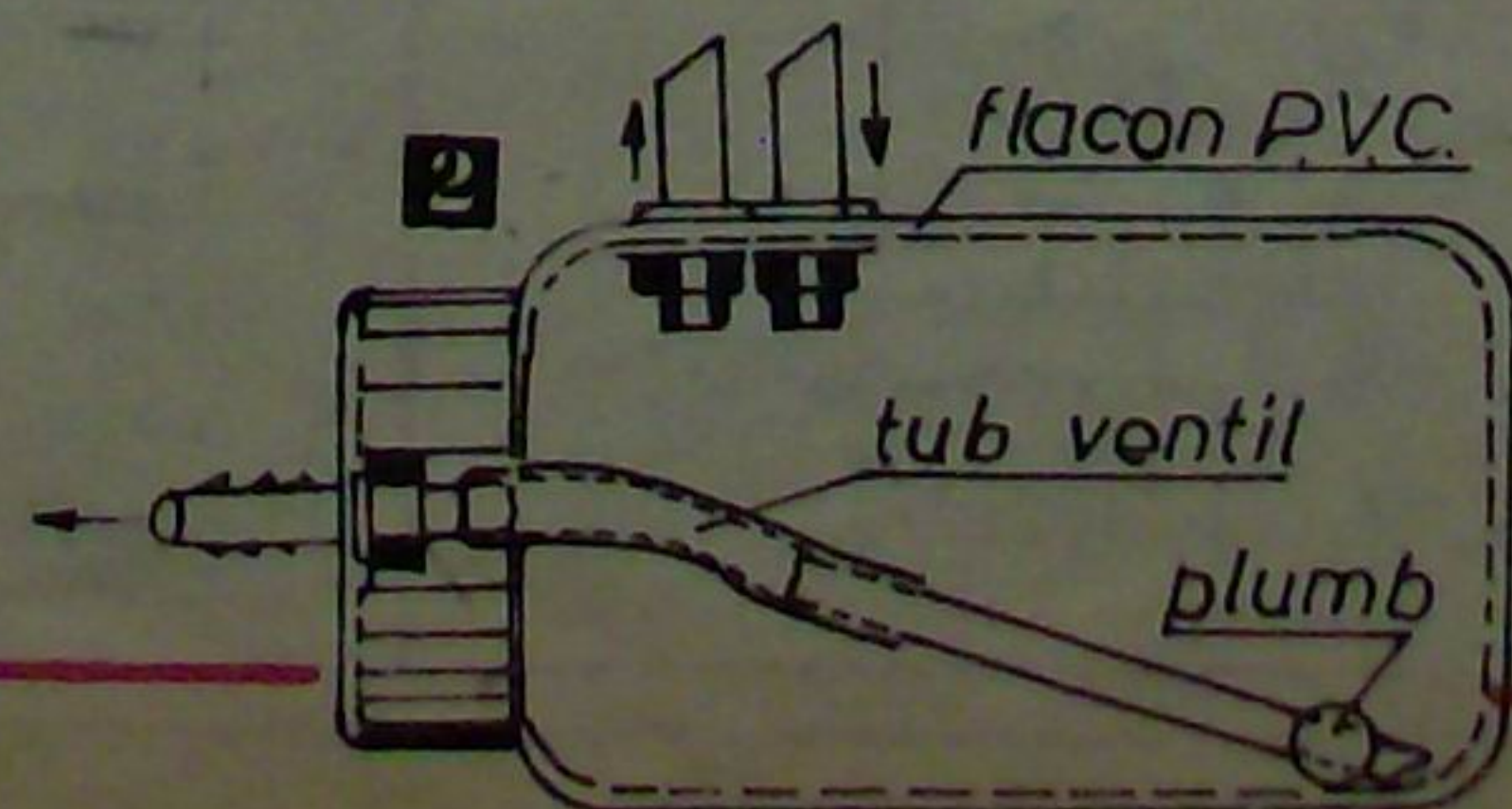
Pentru rodaj, care durează circa două ore, combustibilul va fi format din eter sulfuric de uz tehnic, sau eter anestezic, petrol lampant și ulei de ricin, în părți egale.

Pentru școlarizare și antrenament, motorul va fi alimentat cu un combustibil format din 3 părți eter, 1,5 părți petrol lampant și două părți ulei de ricin. La concursuri, pentru a mări viteza de ardere a gazului comprimat în cilindrul motorului, acestui combustibil i se mai adaugă 2% amil-nitric.

După concurs motorul va fi spălat, în mers, cu un combustibil curat (lără amil-nitric) deoarece părțile din aluminiu ori siluminiu sînt intens corodate de nitrați.

Pentru motorulele cu bujie incandescentă combustibilul va fi format din 25% ulei de ricin și 75% alcool metilic.

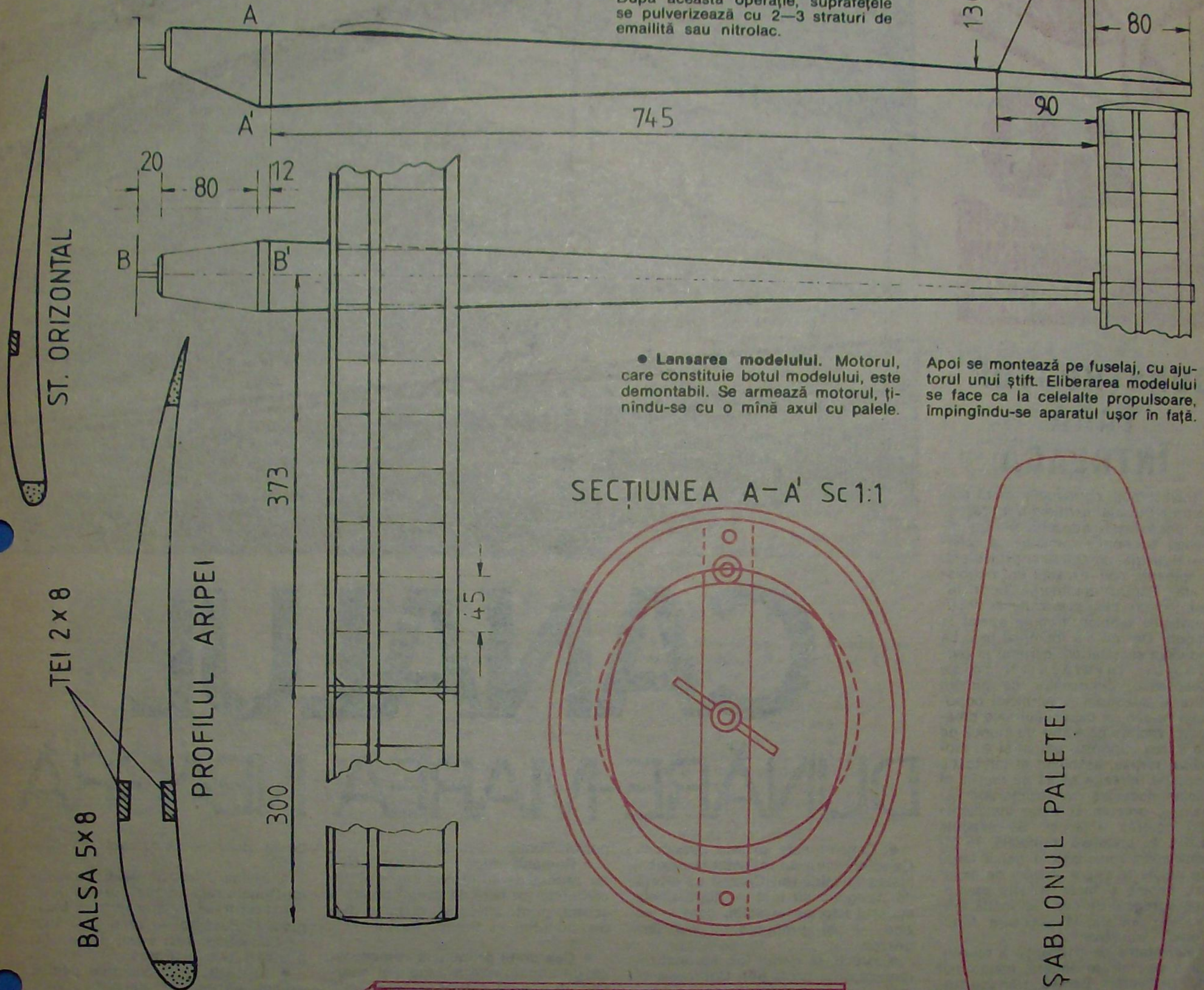
Barbu Marian  
Casa pionierilor și șoimilor  
patriei Curtea de Argeș



piese din placa de balsa de 1 mm. Pregătim un cilindru înalt de 20—25 cm și cu diametrul de 25 cm. Se ung două câte două plăcile cu clei

• **Lăcurea modelului.** Întrucît modelul este împinzit cu hîrtie japico, mai întîi se va proceda la întinderea hîrtiei. Pentru aceasta se pul-

verizează fin cu apă suprafețele, care se lasă să se usuce. Prin eliminarea apei, hîrtia se va contracta mai mult ca înainte de umezire. După această operație, suprafețele se pulverizează cu 2—3 straturi de emailtă sau nitrolac.



• **Lansarea modelului.** Motorul, care constituie botul modelului, este demontabil. Se armează motorul, ținându-se cu o mînă axul cu palele.

Apoi se montează pe fuselaj, cu ajutorul unui știft. Eliberarea modelului se face ca la celelalte propulsoare, împingîndu-se aparatul ușor în față.

AGO. Între cele două plăci se introduce hîrtie japico pentru a mări rezistența palelor. Axa longitudinală a palei va fi înclinată cu 25 grade față de axa cilindrului. Palele se fixează pe cilindru prin înfășurarea unei sfori peste cilindrul pe care am pus palele. După uscare, palele se modelează cu hîrtie de șlefuit în așa fel încît bordul de atac al palei să corespundă cu sensul de răsucire al axei motorului. Palele se fixează într-un butuc de balsa cu secțiunea pătrată sau dreptunghiulară, introducîndu-se cu clei într-o creștătură făcută în diagonala butucului. Pentru a se asigura rezistența butucului, acesta se plachează cu placaj de 1 mm pe cele două laturi unde se face gaura pentru a fi fixat pe ax. Se fac găurile pentru fixarea pe ax, se fixează știfturile pentru delimitarea plierii și se montează cîrligele pentru fixarea firului de cauciuc, care ajută la plierea palelor.

• **Centrarea modelului** se face la fel ca la orice planor, determinîndu-se centrul de greutate și presiune la locul stabilit. Aripa se poate deplasa în față și în spatele fuselajului, permițînd stabilirea coeficientului maxim de finețe al planorului.



## CONSTRUCTOR - ȚARA ÎNTREGĂ

Indiscutabil, construcția mării magistrale fluviale maritime a reprezentat un examen deosebit pentru întreaga economie românească, pentru industrie, cercetare și proiectare. Amploarea noii investiții era neobișnuită. Pentru efectuarea unor lucrări, dintre cele prevăzute în documentațiile tehnice, trebuia apelat la import. Dar nu s-a întâmplat așa. La indicația secretarului general al partidului, tovarășul Nicolae Ceaușescu, cunoscător ca nimeni altul al talentului și hărniciei poporului român, al capacității sale creatoare, zeci de colective de muncă de pe întreg cuprinsul patriei și-au mobilizat forțele, asimilând în fabricație aproape întreaga gamă de mașini și utilaje necesare constructorilor canalului, precum și toate instalațiile din dotarea acestuia. **Se execută astfel, în premieră mondială, în întreprinderi românești o gamă largă de utilaje terasiere, mașini de excavat, împins și încărcat, alte asemenea agregate de cea mai înaltă tehnicitate, instalațiile necesare funcționării ecluzelor.**

Activitatea de concepție a revenit, ca o sarcină de onoare, Institutului de proiectări pentru transporturi auto, navale și aeriene (IPTANA) din Ministerul Transporturilor și Telecomunicațiilor, care a conlucrat fructuos cu cele 38 de institute și centre de proiectare din Capitală și din țară.

La concepția și proiectarea Canalului Dunăre-Marea Neagră au contribuit peste 1 000 de specialiști de la ingineri constructori și automatiști până la ecologi și arhitecți peisagiști. S-au elaborat mii de proiecte, cu peste 33 500 de detalii de execuție. Mândri de a avea un luminos exemplu în personalitatea tovarășei academician doctor inginer Elena Ceaușescu, prim viceprim-ministru al Guvernului, președintele Consiliului Național pentru Știință și Tehnologie, savant de renume mondial, a cărei contribuție la dezvoltarea științei și tehnicii românești este esențială și generoasă, oamenii de știință români fac și din această izbândă un prilej de afirmare a dragostei lor pentru patria socialistă, a devotamentului lor față de partid și popor.



# CANALUL DUNĂRE-MAREA NEAGRĂ

- Canalul este un vis străvechi. Cei dintii care au reflectat la posibilitatea folosirii văii Carasu ca arteră de navigație au fost — după unele sugestii istorice — **scifii**, care — se zice — își propuseseră s-o lărgească.

- **Grecii**, la rîndul lor, au analizat ipoteza unui canal prin Dobrogea — mai ales după înnisiparea portului Histria — dezvoltînd în consecința

portul Tomis.

- **Romanii**, după cucerirea Daciei, au reconsiderat ideea, inginerii lor cercetînd tot felul de soluții pentru a scurta, printr-un canal, distanța dintre Danubiu și Pontul Euxin.

- **Cea dintii propunere românească** de construcție a canalului aparține unui mare patriot — agronomul și luptătorul pașoptist Ion Ionescu

de la Brad — și datează din anul 1850.

- Inginerul român **Jean Stoescu-Dunăre** reia, în 1927, proiectul de canal pe traseul Cernavoda — Medgidia — Basarabi — Valul lui Traian — Constanța. Nici acest proiect nu poate fi pus în operă.

- În 1949 încep lucrările pentru executarea unei căi navigabile între Cernavoda și Midia, dar în iunie 1953 lucrarea este întreruptă deoarece depășea posibilitățile noastre economice.

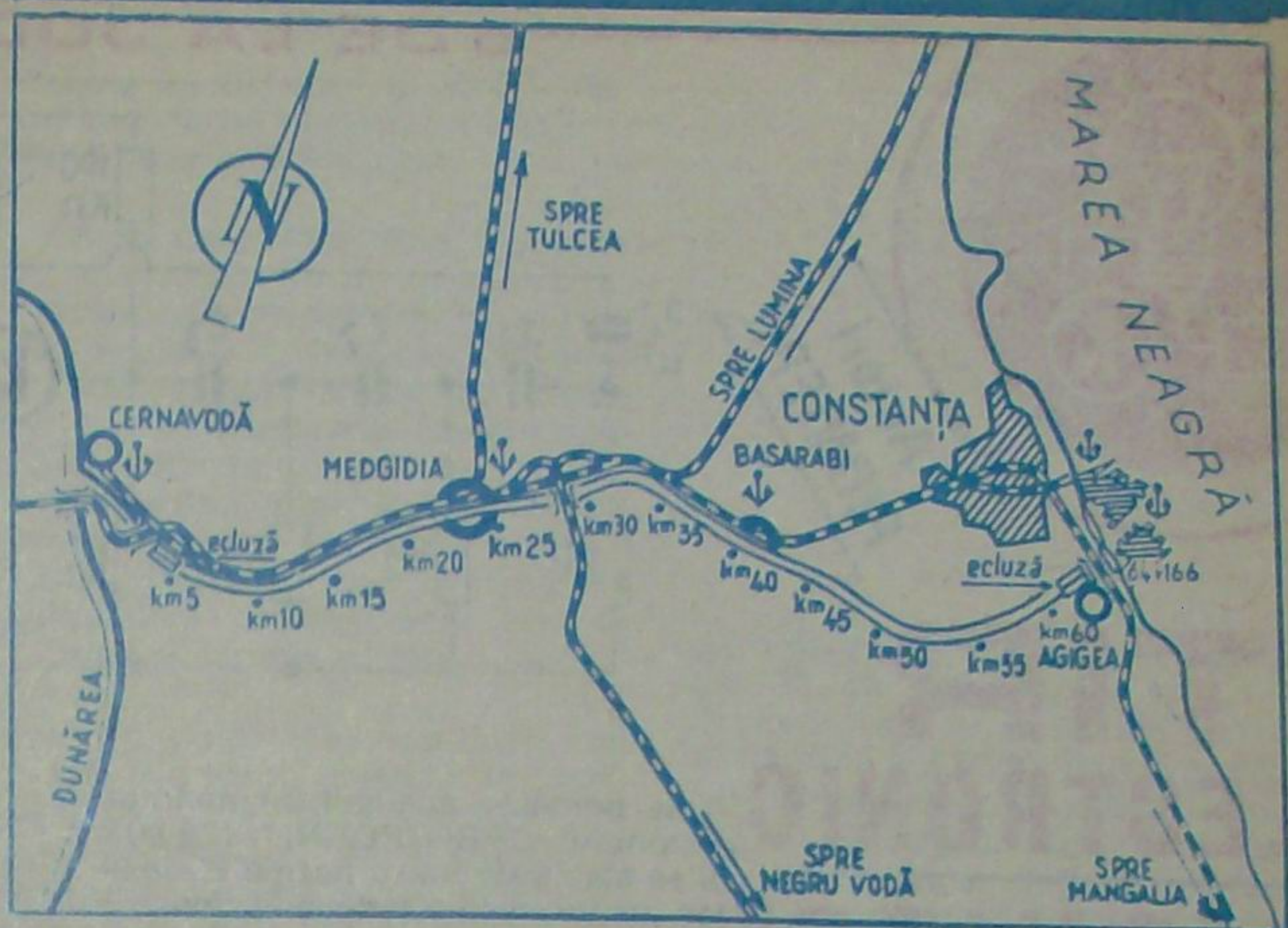
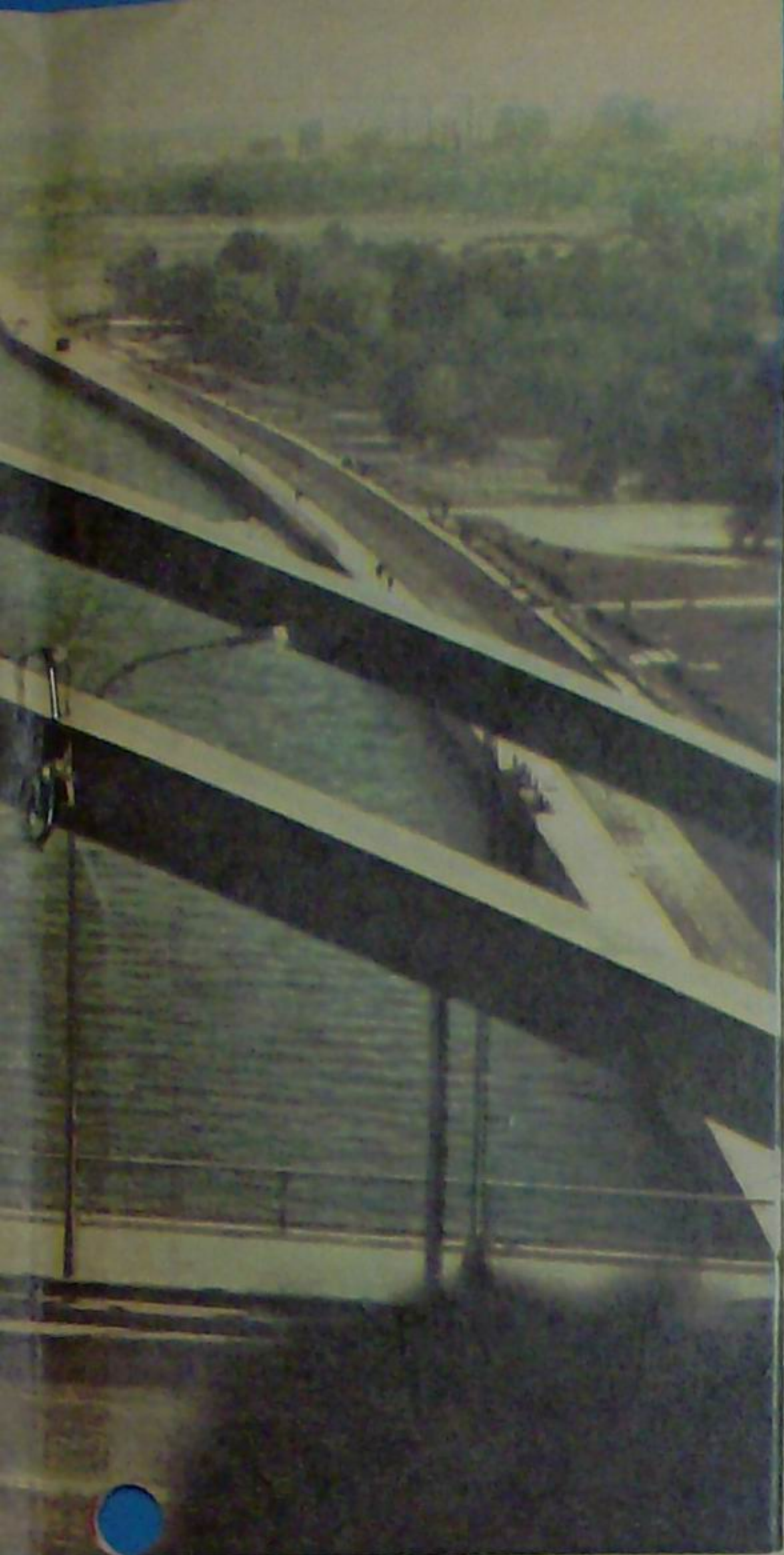
- **Plenara Comitetului Central al Partidului Comunist Român din 18-19 iunie 1973 hotărăște — din inițiativa secretarului general al partidului — realizarea Complexului hidroenergetic și de transport Dunăre-Marea Neagră.** Două ani mai târziu, în toamna lui 1975, construcția Canalului Dunăre-Marea Neagră se lansează cu un avînt impresionant.

- **1984. COMUNIȘTII, PARTIDUL COMUNIST ROMÂN TRANSFORMĂ VISUL MILENAR ÎN REALITATEA CONCRETĂ A FAPTEI. 26 MAI 1984, ORA 8,47. UN MOMENT CARE INTRĂ ÎN ISTORIE: TOVARĂȘUL NICOLAE CEAUȘESCU TAIE PANGLICA INAUGURALĂ A CANALULUI DUNĂRE-MAREA NEAGRĂ, REALIZARE EPOCALĂ A POPORULUI ROMÂN, GRANDIOASĂ CONSTRUCȚIE A ANILOR SOCIALISMULUI.**

## UN VIS MILENAR







## FIȘĂ TEHNICĂ

- **Lungime:** 64,2 km. Trece pe lângă (sau traversează) următoarele localități: Cernavoda — Saligny — Facila — Mircea Vodă — Satu Nou — Medgidia — Castelu — Poarta Albă — Basarabi — Straja — Cumpăna — Agigea.

- **Lățime:** 70—90 m (măsurată la fundul canalului).

- **Adâncime:** 7 metri.

- **Cele două ecluze (gemene)** de la Cernavoda și Agigea au sasul (camera în care se face ecluzarea navelor) de 310 m x 25 m, cu porturi de așteptare în amonte și aval.

- **Se construiesc trei porturi aferente canalului** (în afară de Constanța-Sud — Agigea).

- Cernavoda având un volum de trafic de un milion tone pe an, cu posibilități de dezvoltare până la șapte milioane tone pe an.

- Medgidia cu un volum de trafic de 11,5 milioane tone pe an.

- Basarabi cu un volum de trafic de circa 1 milion tone pe an și cu un șantier naval pentru întreținerea flotei tehnice a canalului.

- **Din cele 36 de poduri, șapte sînt adevărate opere de artă, incluzînd soluții de înaltă cutezanță tehnică.** Acestea sînt:

- podul mixt (rutier și de cale ferată) de la Cernavoda (peste ecluză) în lungime de 571 m și deschidere maximă de 81 m, al cărui tablîer metalic peste canal a fost fixat pe poziție prin tragere.

- podul rutier de la Medgidia (care traversează calea ferată, șoseaua și canalul), cu o lungime de 689 m, din care deschiderea peste canal de 131 m.

- podul de cale ferată Medgidia, cu o lungime de 292 m.

- podul de cale ferată Nazarcea (peste canalul Poarta Albă-Midia), în lungime de 141 m.

- podul rutier Basarabi (peste canal) în lungime de 225 m.

- podul rutier Agigea (peste canal, pentru șoseaua Constanța-Mangalia) cu patru benzi de circulație, în lungime de 266 m, din care, în zona centrală, o porțiune de 162 m nu are puncte de sprijin, fiind susținută de zece hobane (cabluri groase de oțel) prinse de un pilon în formă de A, înalt de 83 m.

- podul de cale ferată Agigea (peste portul de așteptare aval al ecluzei) în lungime de 358 m.

- **Pe canal pot circula (în dublu sens) remorcere cu 6 barje de pînă la 3 000 tone fiecare, ca și nave fluviale-maritime de pînă la 5 000 tdw.** Pescajul admis este de 5,5 m, iar viteza de 8—9 km pe oră.

- **Execuția canalului a însemnat un volum de muncă uriaș, nemălîntîlit în țară și foarte rar în lume:**

- 294 milioane metri cubi de excavații în pămînt, calcare, creta (în zona de platou excavațiile au coborît pînă la 70 metri).

- 4,2 milioane metri cubi de betoane turnate în ecluze, poduri, ziduri de sprijin și consolidări pe taluze.

- 7,2 milioane metri pătrați de protecții taluze cu pereuri din piatră și în alte sisteme constructive.

- 45,9 km ziduri de sprijin.

- 24 345 tone confecții metalice și echipamente montate.

- 11 085 tone de tablîere metalice pentru poduri.

- drumuri și traversări sistematizate pe o lungime de 150 km și căi ferate pe lungime de 80 km.

- **Pe canal se asigură un volum de trafic de pînă la 75 milioane tone mărfuri.**

- **Canalul scurtează vechiul traseu Cernavoda — Galați — Tulcea — Sulina — Constanța cu circa 400 km.**

## PRIORITĂȚI ROMÂNEȘTI

Iată cîteva date comparative din care se poate deduce că la realizarea acestui grandios obiectiv s-au atins cote și ritmuri neîntîlnite încă pe plan mondial.

### CANALUL PANAMA

Lucrări de excavații — 160 milioane metri cubi

Durată de execuție — 29 ani

### CANALUL SUEZ

Lucrări de excavații — 275 milioane metri cubi

Durată de execuție — 10 ani

### CANALUL MOSCOVA — VOLGA

Lucrări de excavații — 154 milioane metri cubi

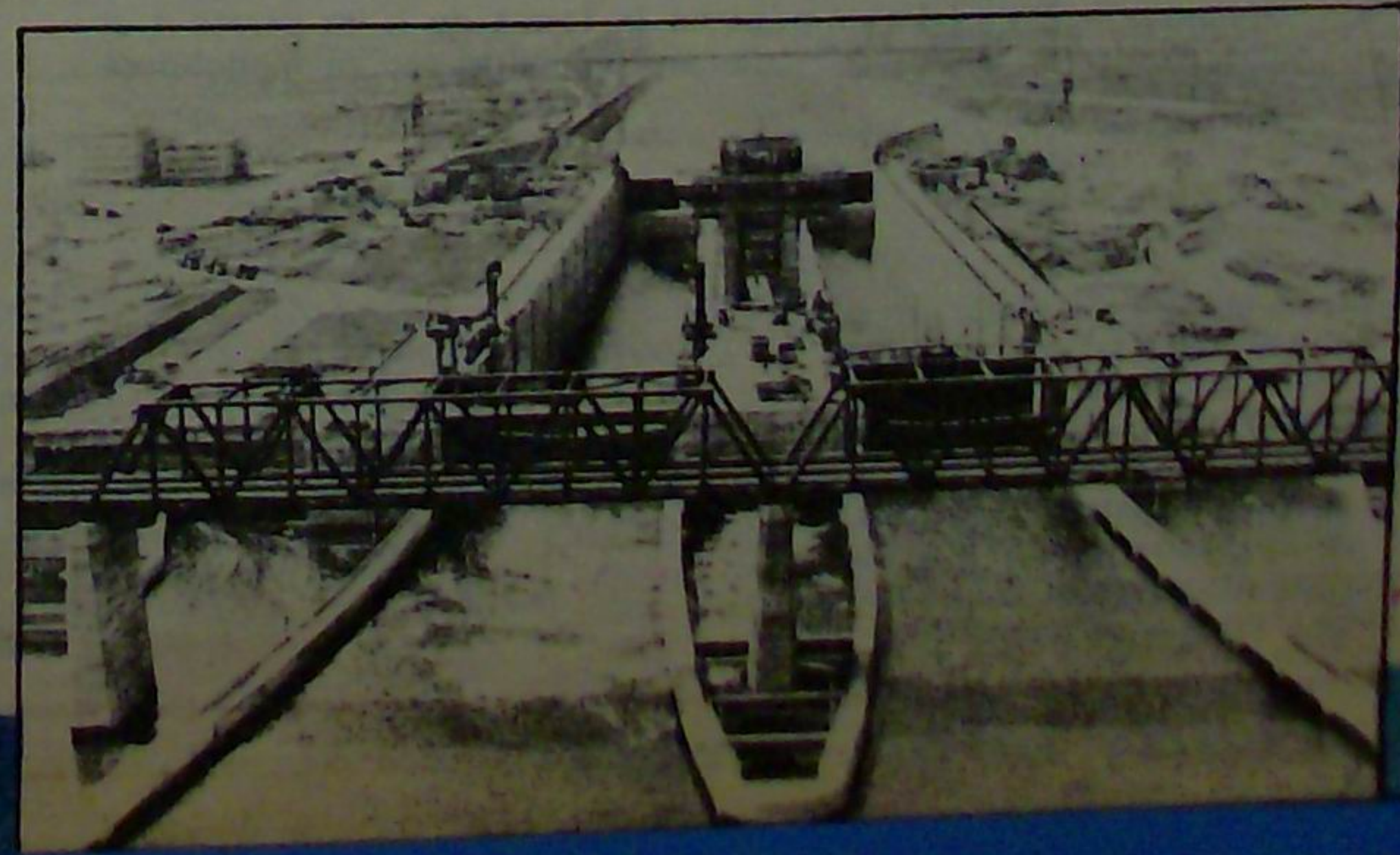
Durată de execuție — 4 ani și 8 luni

### CANALUL DUNĂRE-MAREA NEAGRĂ

Lucrări de excavații — 294 milioane metri cubi

Durată de execuție — 8 ani și 6 luni

DUPĂ EXIGENTELE NORME ÎN VIGOARE ALE O.N.U., CANALUL DUNĂRE-MAREA NEAGRĂ SE ÎNSCRIE PRIN AMPLOARE ȘI DIFICULTATE, ÎN CEA MAI ÎNALTĂ CLASĂ, A VI-A.



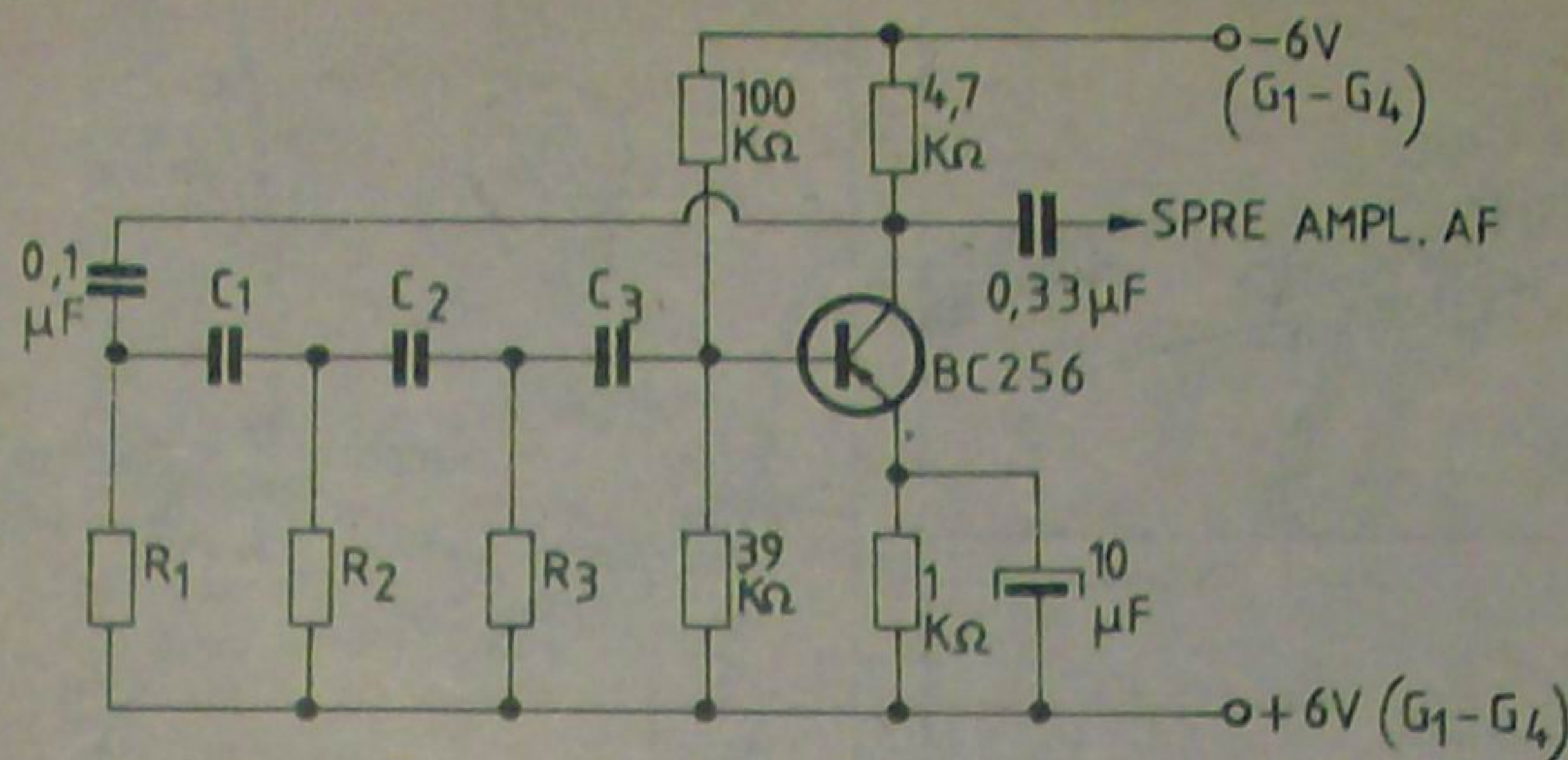


Autori  
PIONIERII

# TIR ELECTRONIC „PIONIER“

Turul electronic „Pionier“ este destinat copiilor de vîrstă școlară pentru practicarea tragerii la țintă cu un pistol jucărie. El dezvoltă la participanți atenția, spiritul de observare precum și o serie de deprinderi legate de practicarea tragerii la țintă.

Se pornește aparatul cu ajutorul butonului OPRIT/PORNIT/VOLUM și se stabilește într-o poziție de mijloc pentru audierea optimă în difuzor. Trăgătorul se așează la o distanță potrivită vârstei sale (3-6 m) și va încerca să ochească și să tragă cu pistolul în mijlocul țintei unde se află punctul roșu. Dacă lovitura s-a executat în centrul țintei (punctul roșu) în acest moment pe panou se va aprinde becuțelul care marchează obținerea de 10 puncte pentru lovire exactă, în același timp în difuzor se va produce un ton de

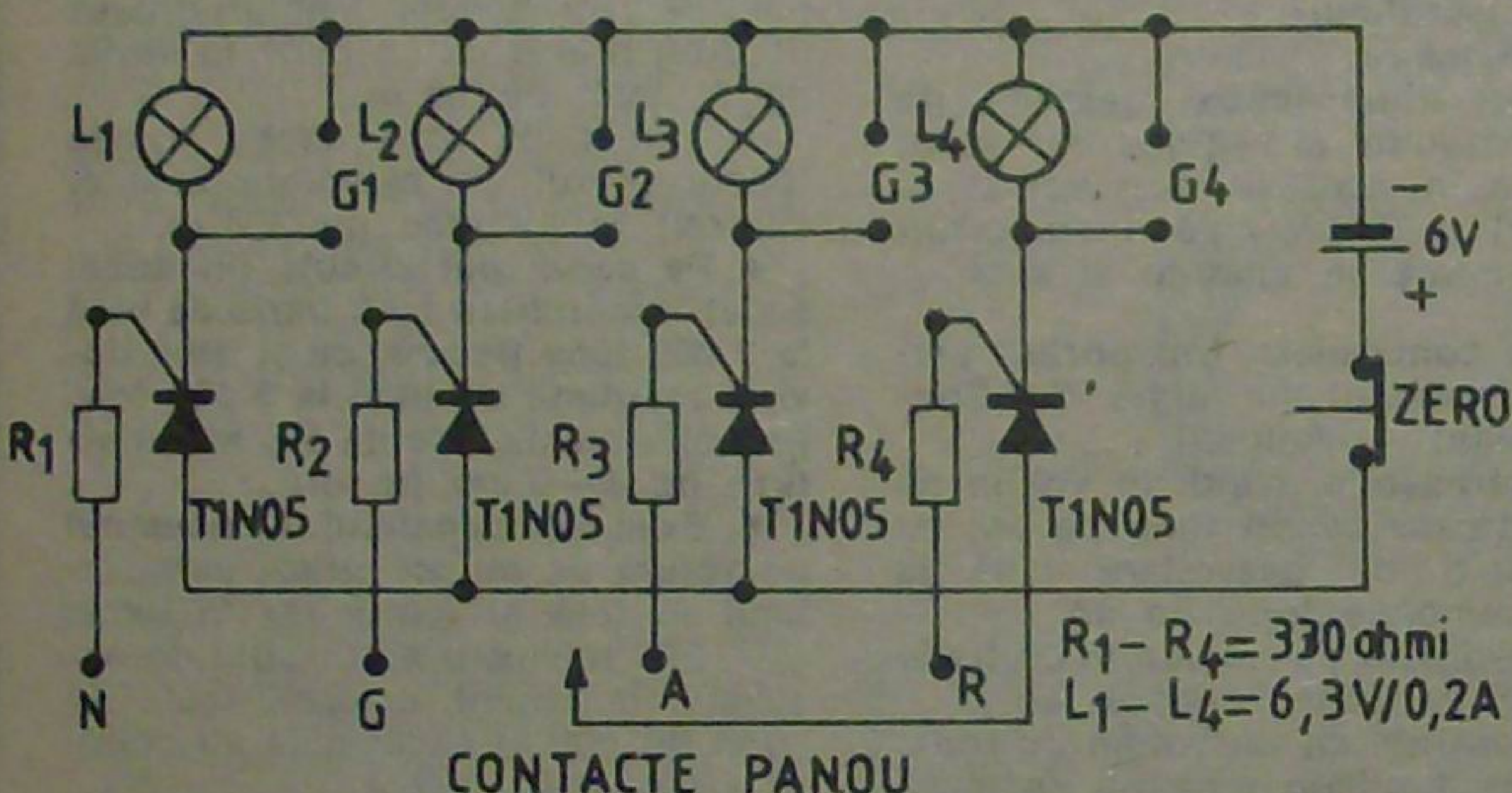


Generatoarele de ton produc cele patru tonuri pentru asigurarea efectului sonor: 100, 300, 500 și 1 000 Hz. Aceste etaje sînt echipate cu tranzistoare BC256 (se pot înlocui și cu tipurile BC251, BC252, BC253 etc.) și elemente RC pentru asigurarea frecvențelor necesare. Elementele RC formează o rețea de defazare trece-sus și pot fi

$$f = \frac{1}{2 \pi RC |6}$$

(C = C<sub>1</sub> = C<sub>2</sub> = C<sub>3</sub>, R = R<sub>1</sub> = R<sub>2</sub> = R<sub>3</sub>)

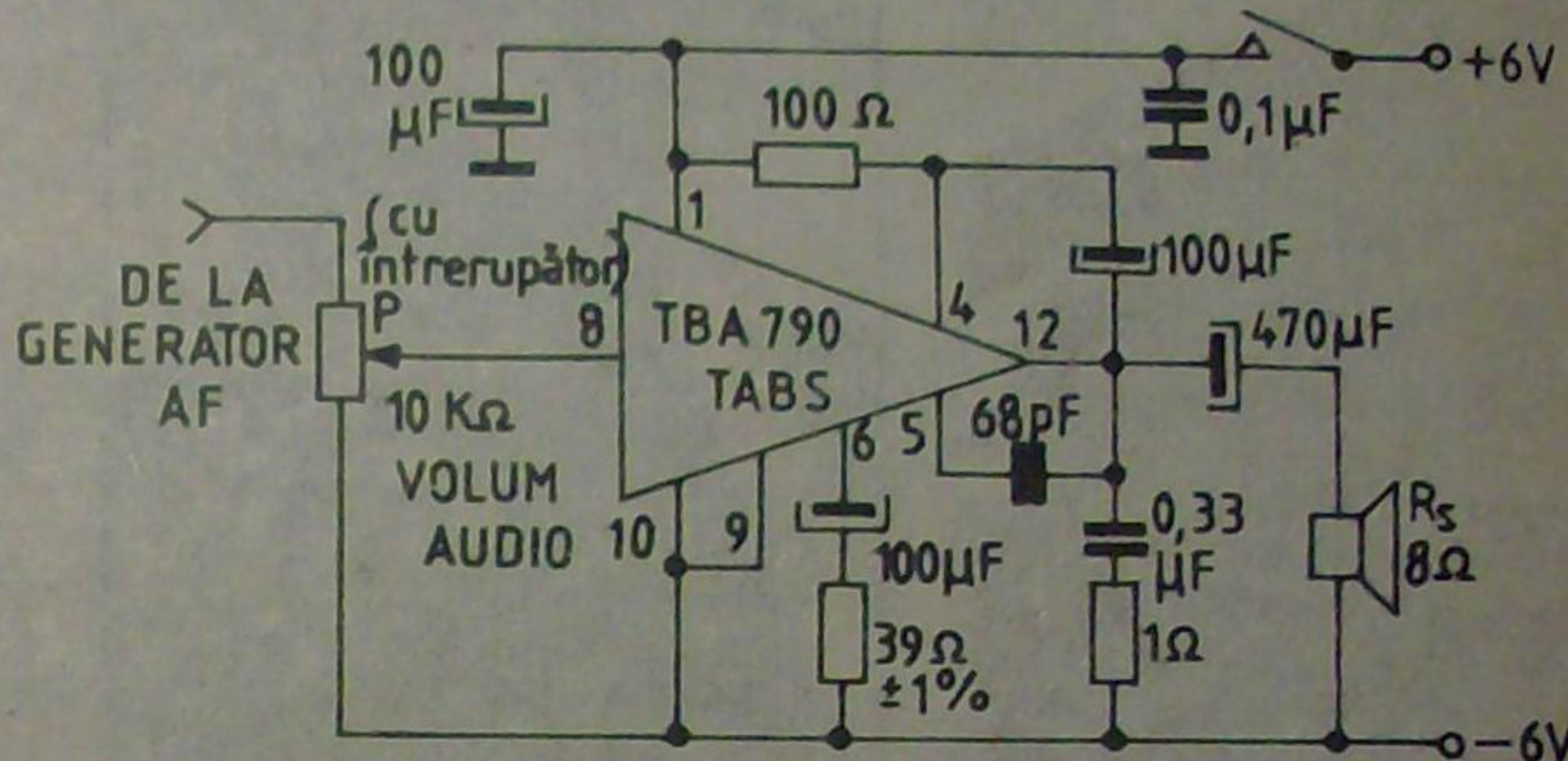
Obs. Dacă montajul nu oscilează, se va modifica valoarea rezistorului de 100 K.



Tragerea se efectuează cu un pistol jucărie. Distanța între trăgător și țintă poate fi între 3-6 m în funcție de vîrsta participantului. În cazul în care la joc participă mai mulți copii, rezultatul fiecărui concurent se consimnează în clasament, avînd astfel posibilitatea organizării unui concurs de tir.

1 000 Hz, ceea ce împrumută un efect sonor tragerii.

Dacă lovitura s-a produs pe unul din celelalte cercuri concentrice (unde se află punctele albastre, galbene și negre) aceasta va fi semnalizată prin aprinderea becurilor de semnalizare și însoțită de un ton de



500 Hz pentru 8 puncte, 300 Hz pentru 6 puncte și 100 Hz pentru 4 puncte.

Fiecare participant la joc are dreptul să efectueze un număr de 3 trageri, rezultatul final va fi suma punctelor realizate din cele patru încercări. După terminarea tragerii din partea unui concurent, scorul se anulează apăsînd butonul ZERO, pregătindu-se pentru tragere următorul concurent.

Partea electronică cuprinde trei etaje funcționale: 1) blocul de comandă; 2) generatoarele de ton; 3) amplificatorul de audiofrecvență.

Blocul de comandă este echipat cu patru tiristoare T1N05 și asigură punerea în evidență a rezultatului tragerii prin aprinderea celor patru becuri de semnalizare (negru, galben, albastru, roșu) și alimentează generatoarele de ton cu frecvență selectabilă.

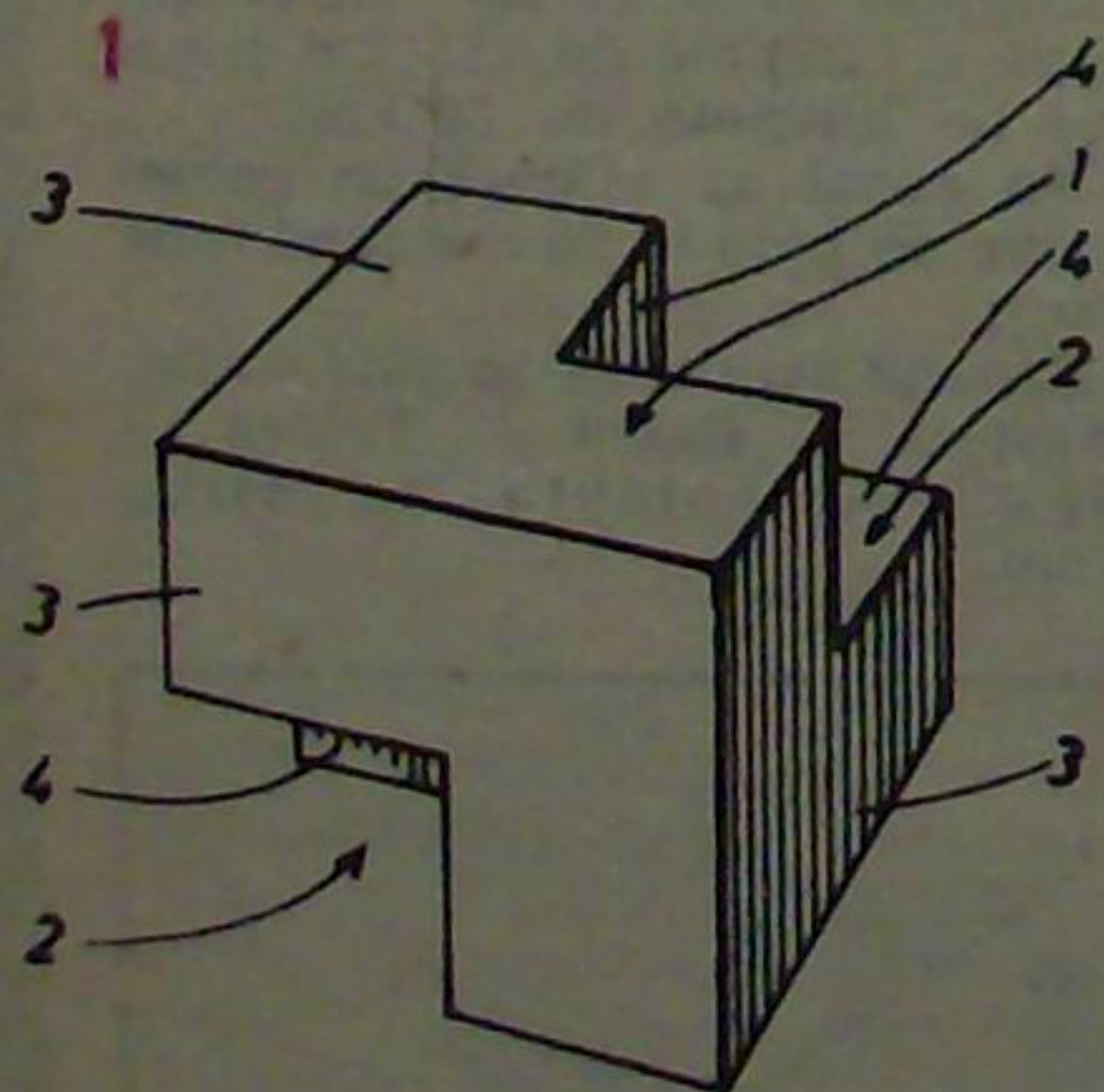
Amplificatorul de audiofrecvență servește la amplificarea semnalelor acustice care se produc în timpul lovirii punctelor de pe țintă. Acest etaj este echipat cu un circuit integrat TBA 790 T. Audiația se face într-un difuzor. Amplificatorul de audiofrecvență poate fi executat și cu alte tipuri de circuite integrate sau cu componente discrete, evident adaptînd o schemă convenabilă.

Aparatul se alimentează cu 6 volți curent continuu obținut prin înserierea a patru baterii R 20.

După utilizare aparatul se oprește cu ajutorul butonului OPRIT/PORNIT/VOLUM.

Lucrarea a fost realizată la Casa pionierilor și șoimilor patriei din Reghin, județul Mureș.

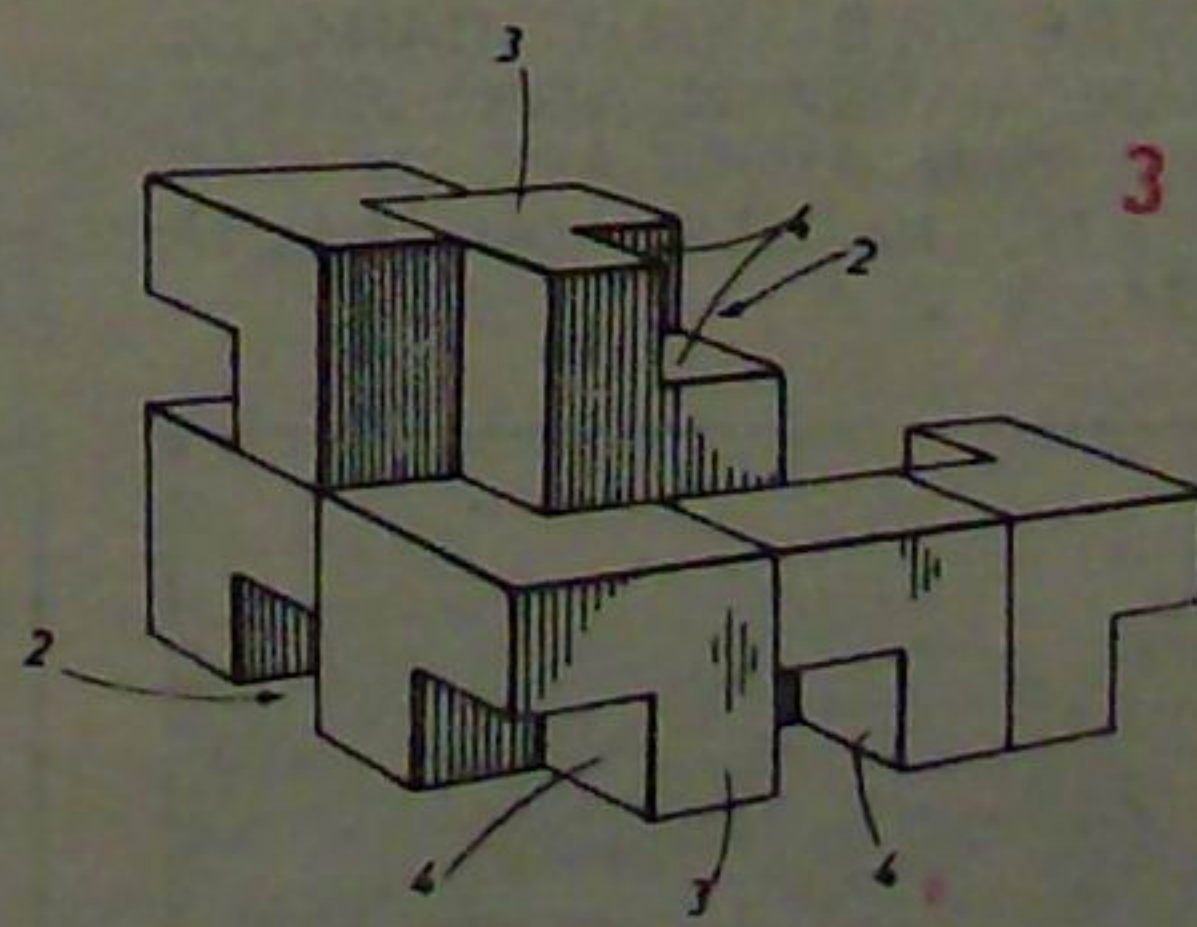
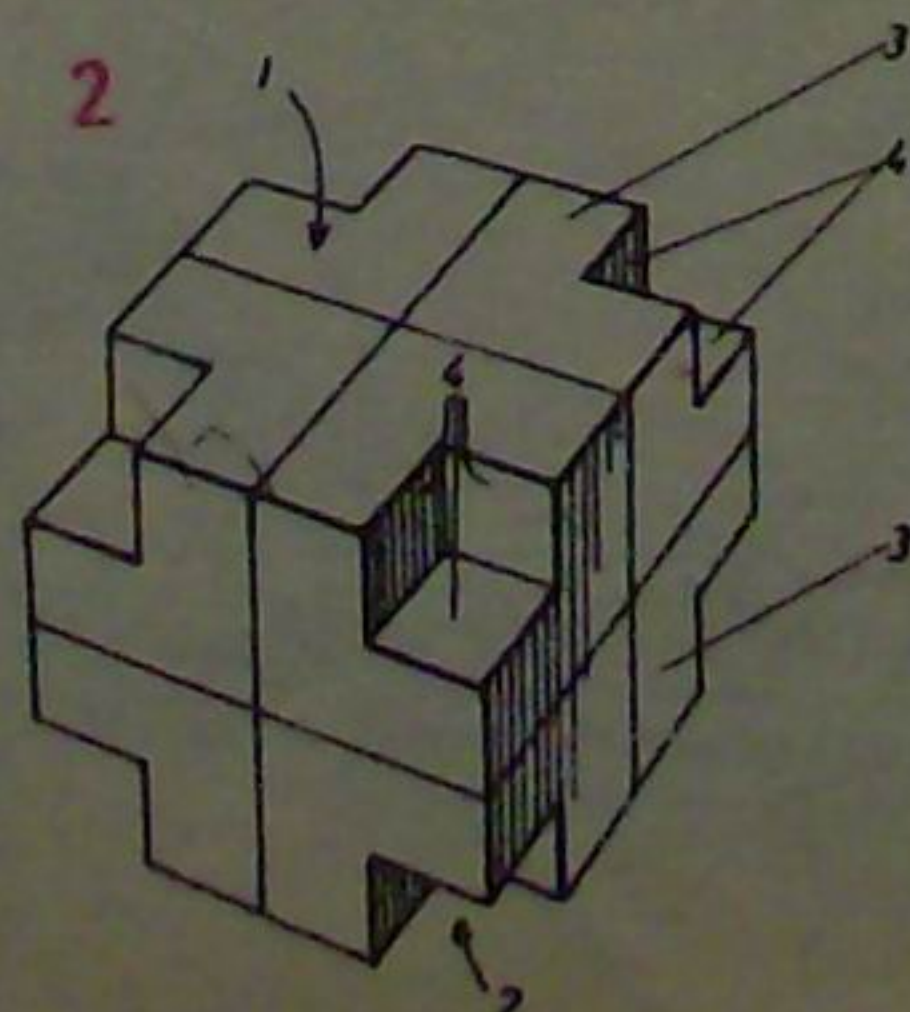
## CONSTRUCȚII DIN MODULE



Vă prezentăm un joc cu cuburi pe care îl puteți folosi cu succes la cele mai diverse construcții.

● Modulul 1 reprezentat în figura 1 are forma unui cub ale cărui fețe au aceleași dimensiuni și formează între ele unghiuri drepte. La ambele capete ale diagonalelor modulului 1 se găsesc două scobituri identice, 2

care au și ele formă de cub. La rîndul lor, aceste dimensiuni sînt egale cu jumătate din lungimea uneia din laturile modulului 1. Astfel, laturile 3 ale modulului 1 au o configurație plană în formă de L iar pereții 4 ai fiecărei scobituri fac ca modulul să



aibă în total douăsprezece fețe, el fiind un poliedru.

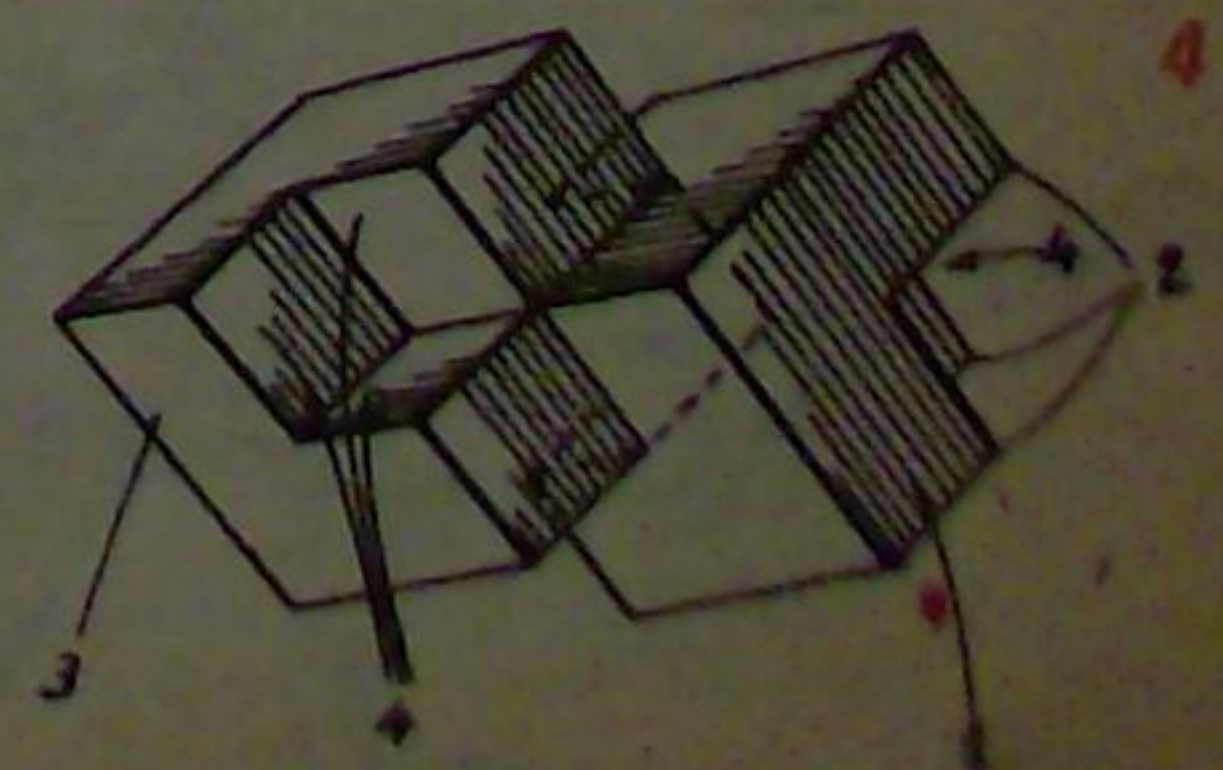
● Figura 2 reprezintă o construcție simetrică realizată prin folosirea a opt module 1.

● Figura 3 arată cum se poate construi un turn folosind modulul 1. Modulul de la bază stă pe cele trei

colțuri 5 ale uneia din scobiturile 2. El este stabil deoarece fiecare colț 5 se află la jumătatea lungimii celor două fețe corespunzătoare 3. Modulul de sus este inversat, unul din colțuri intrînd în scobitura 2 a modulului de jos.

● Figura 4 reprezintă un alt model de construcție ce se poate realiza folosind module de tipul celui prezentat.

Imaginația vă va ajuta să realizați construcții deosebit de ingenioase cu ajutorul unui singur fel de modul.





Imaginea pe ecranul ordinatorului a galaxiei Markarian 325 cu un diametru de 30 000 ani lumină, aflată la o distanță de Terra de 150 000 000 ani lumină. Fotografia a fost realizată cu ajutorul unei plăci fotografice atașată la telescopul cu diametrul de 5 metri de la Palomar. Culoarele convenționale indică intensitatea luminoasă: roșu-foarte intens, alb-intens, verde, bleu-slab.

planete se situează la 30 000 de ani lumină de centru, pe fața internă a brațului Orion.

La fel ca și alte stele, Soarele se învârtă în jurul centrului galactic. El realizează mișcarea de revoluție în 230 sau 240 milioane de ani terestri cu viteza de 250 km/secundă. Stelele mai apropiate de centru se întorc mai repede, „anul” lor cosmic fiind mai scurt. Diferența semnalată în vitezele de rotație ar fi generată — potrivit unor ipoteze — de forma de spirală a brațelor.

Cît privește referirea la vecinii noștri cosmici, trebuie să reținem că distanțele cosmice au alte dimensiuni decît distanțele terestre. Așa că, atunci cînd vorbim de vecinii noștri din Galaxie va trebui să apelăm la unitatea



de măsură ani-lumină. Pe o rază de 20 de ani-lumină, în jurul Soarelui se află 60 de stele. PROXIMA CENTAURI, de exemplu, se situează la o distanță de 4,29 ani-lumină fiind cea mai apropiată stea de Terra. Mai precis, este de 5 500 de ori mai îndepărtată decît ultima planetă a sistemului nostru solar. La rîndul ei STEAUA LUI BERNARD se află la o depărtare de 5,98 ani-lumină și se deplasează pe cer într-o mișcare oscilatorie datorită unor sateliți invizibili, a căror forță de atracție acționează asupra ei. Cît privește SIRUS A, este cea mai strălucitoare stea de pe cerul nostru și se găsește la o distanță de 8,69 ani-lumină.

## INCURSIUNE PRIN GALAXIE

Datorită progreselor pe care le-a făcut radioastronomia în ultimele trei decenii „portretul” Galaxiei a fost continuu completat.

Așadar, astăzi se știe despre Calea Lactee că are circa 150 miliarde de stele dintre care una se numește Soare, iar una dintre planetele care gravitează în jurul său este Terra... Dar, Calea Lactee nu este doar o colecție de stele.

Ea conține gaz, în special hidrogen și heliu, praf cosmic — mai ales siliciu și carbon — și chiar molecule organice — amoniac și formaldehidă. Privită în secțiune, Galaxia noastră seamănă cu o jerbă de artificii, cu trei brațe principale populate de stele, desfășurată în spirală. Soarele nostru cu familia sa de



### PORTRETUL GALAXIEI ÎN DATE

- Vîrsta estimată: 12 miliarde de ani.
- Diametrul total (cu halou): 500 000 ani lumină.
- Diametrul discului: 1 600 ani lumină.

- Masa: 400 miliarde de mase solare.
- Distanța medie între stele: 3 ani lumină.
- Distanța Soarelui la centru: 30 000-3 000 ani lumină.
- Perioada de revoluție la nivelul Soarelui: 250 milioane ani.
- Compoziția chimică: 73% hidrogen; 25% heliu; 1% carbon; neon, oxigen, azot.

Am primit la redacție foarte multe scrisori de la cititorii noștri — elevi și cadre didactice. Ele conțin numeroase propuneri care ne ajută să stabilim tematica acestei pagini pentru numerele următoare ale revistei. Celor care ne-au sugerat să continuăm să prezentăm această pagină și pe timpul vacanței le răspundem afirmativ, după cum îi asigurăm pe toți cei care ne-au scris că mai devreme sau mai târziu toate problemele care-i preocupă își vor găsi reflectarea în revistă. Totodată dorim să precizăm că tematica pe care o vom aborda va ține seama de propunerile formulate de cadrele didactice care doresc ca materialele publicate în revistă să fie utile dezbaterilor din cercurile prietenilor adevărului științific. Așteptăm în continuare scrisorile cititorilor noștri cu întrebări, propuneri și sugestii pentru pagina „Prietenii adevărului științific”.

## EI AU LUPTAT PENTRU ADEVĂR

Istoria relațiilor dintre știință și religie este fără îndoială și istoria reținerii neîncetate a fanteziilor religioase din fața adevărului științific. Dar religia n-a cedat fără luptă nici o poziție. Slujitorii bisericii au căutat să discrediteze, să dezminț sau chiar să-și asimileze de pe pozițiile lor orice nouă descoperire mare care afecta dogmele religioase. Împotriva oamenilor de știință au fost folosite torturile și rugurile. Cu toate acestea, adevărul a învins. Între martirii care, pentru ca rațiunea să triumfe, au înfruntat teroarea inchiziției, Copernic, Bruno și Galilei au ramas în conștiința lumii nu numai ca descoperitori ai unora dintre cele mai importante legi ale naturii, ci și ca adeverați eroi ai umanității.

Publicăm în această pagina un microdocumentar despre Nicolaus Copernic urmînd ca în numerele viitoare să răspundem și solicitării acelor cititori care ne-au rugat să scriem despre Giordano Bruno și Galileo Galilei.

### NICOLAUS COPERNIC (1473—1543)

Dovedind netemeinicia concepției geocentrice a lui Ptolomeu (care așeza Pamîntul nemîșcat în centrul Universului), Nicolaus Copernic a produs o spartura iremediabilă în mentalitatea evului mediu. În lucrarea „Despre mișcările de revoluție ale sferelor cerești”, el demonstrează că Pamîntul nu este în centrul Universului, ci doar una dintre planetele care se rotesc în jurul Soarelui. Teoria lui Copernic a fost, după cum arată Engels în *Dialectica naturii*, „actul revoluționar prin care

studiul naturii și-a proclamat independența”.

Se poate spune că tot ce au înfăptuit pînă în zilele noastre astronomii, are în mare parte la baza concepțiile lui Copernic. Zborul omului în spațiul cosmic nu ar fi fost posibil de pe platforma îngustă și statică a concepției geocentrice, zăvor al Universului.

Inițiind ampla mișcare de eliberare a științei de dogma, Copernic a dat o grea lovitură teologiei. Motiv pentru care biserica a pornit o luptă înverșunată împotriva cosmologiei coperniciene. Învațatura lui Copernic a fost interzisă ca o abatere evidentă de la dogmele infailibile ale bisericii. Numai faptul că lucrarea s-a publicat cu foarte puțin timp înainte de moartea sa (cartea a apărut în 1543), l-a salvat pe Copernic de „cercetarea riguroasă” a inchiziției — teoria coperniciană fiind totuși condamnată ca eretică de către „Sfîntul Oficiu al inchiziției”. Inter-

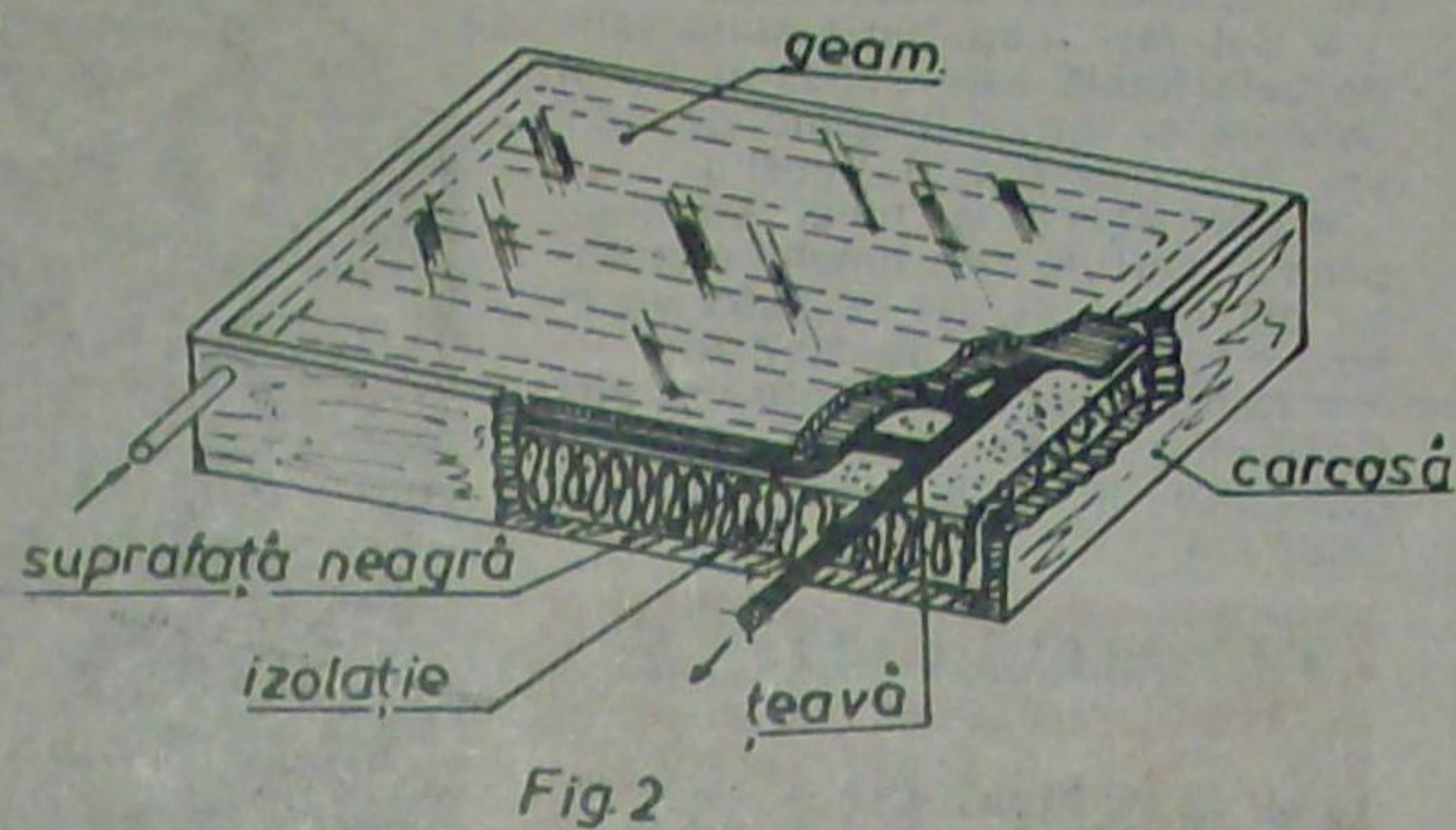
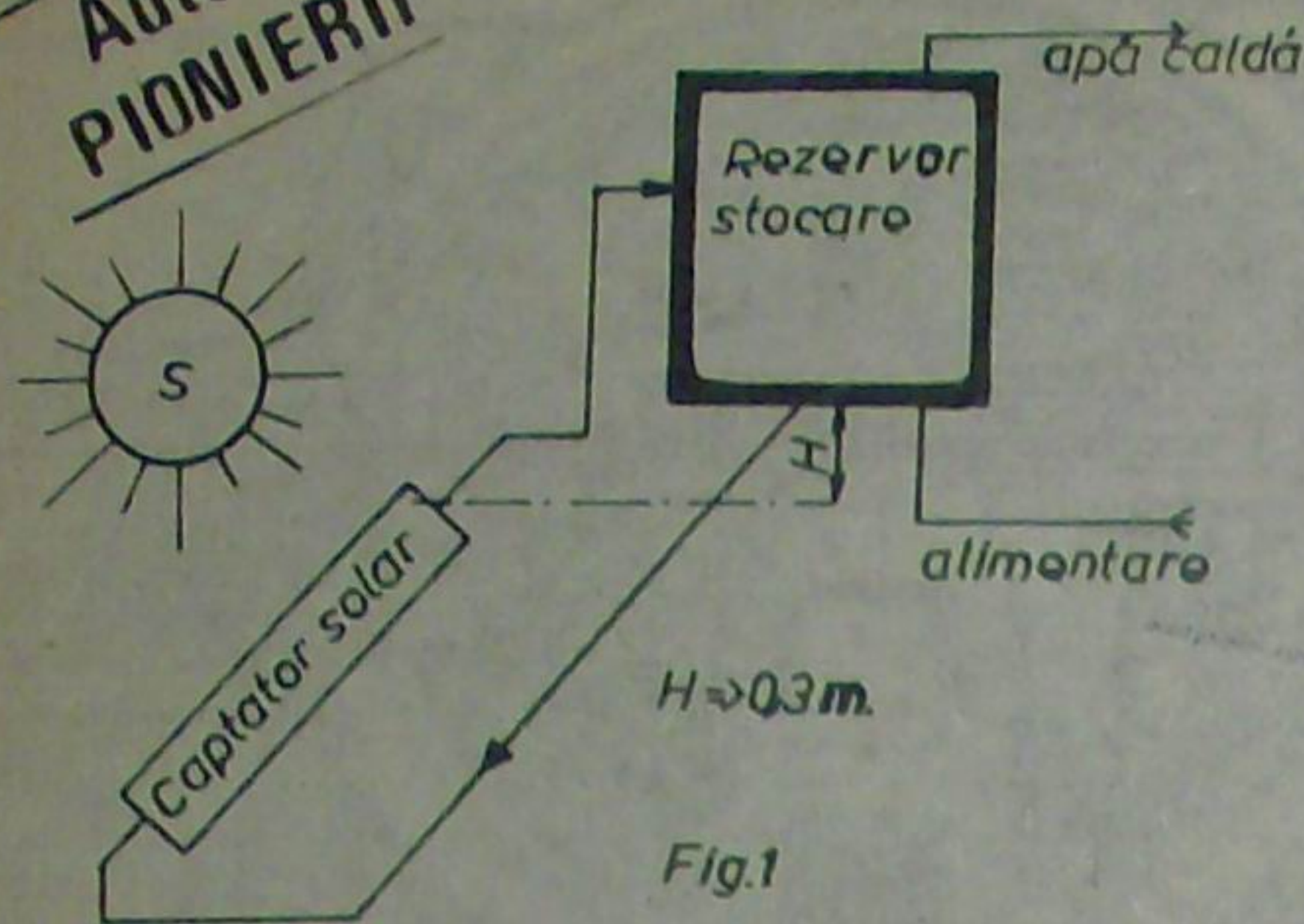


dicția asupra învațaturii lui Copernic a ramas în vigoare timp de peste 200 de ani. Ea a fost anulată abia în 1882, cînd adevărul despre sistemul lumii descoperit de astronomul, medicul și omul de stat polonez fusese de mult și definitiv stabilit.





**Autori  
PIONIERII**



## ÎNCĂLZITOR DE APĂ SOLAR

Cu materiale care se găsesc la îndemina fiecăruia se poate realiza o instalație de încălzit apă la temperatura de 60° — 70°C cu ajutorul energiei solare. Principiul de funcționare este binecunoscutul efect de seră și proprietatea corpurilor negre de a capta energie solară.

Un asemenea încălzitor este alcătuit din următoarele părți componente: rezervorul de stocare a apei

cu un volum de 100—120 litri, izolat termic, un captator solar plan cu apă, conducte de legătură și robinete, precum și un suport de susținere din țevă sau lemn care să permită rotirea în direcția soarelui.

Circulația apei între captator și rezervor se face pe principiul termosifonului.

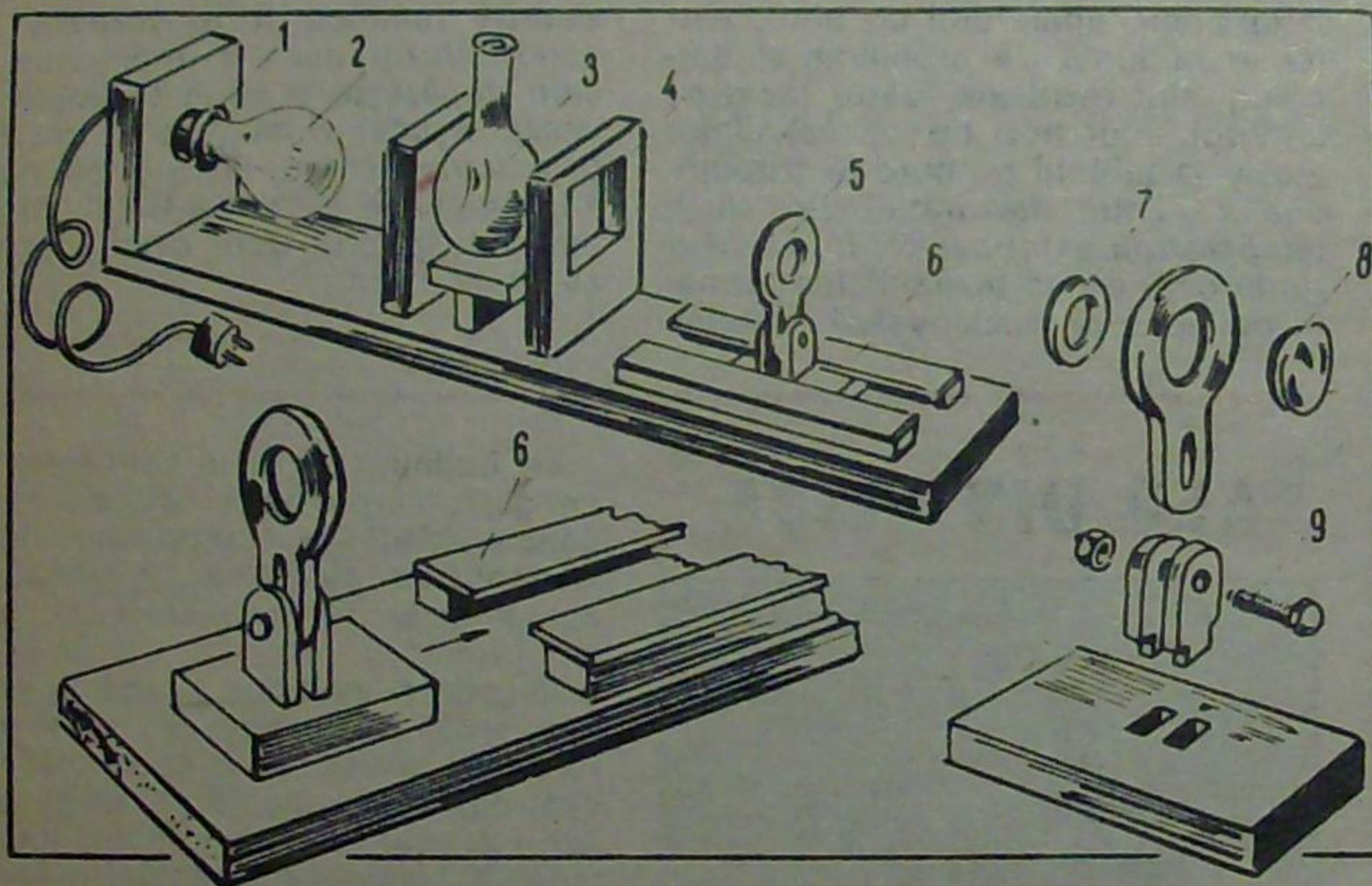
Practic, construcția cea mai difi-

cilă o constituie realizarea captatorului solar (fig. 2). Acesta se confecționează dintr-o cutie paralelipipedică având dimensiunile 1 200 x 1 000 x 80 mm. În cutie se montează un registru de țevi având elementii cu diametrul de 20—25 mm, distanțați la aproximativ 20 mm. Deasupra acestora se găsește o suprafață absorbantă din tablă de 1—1,5 mm vopsită negru mat. Ur-

mează la distanța de 10—15 mm o suprafață transparentă (geam) de 3 mm grosime.

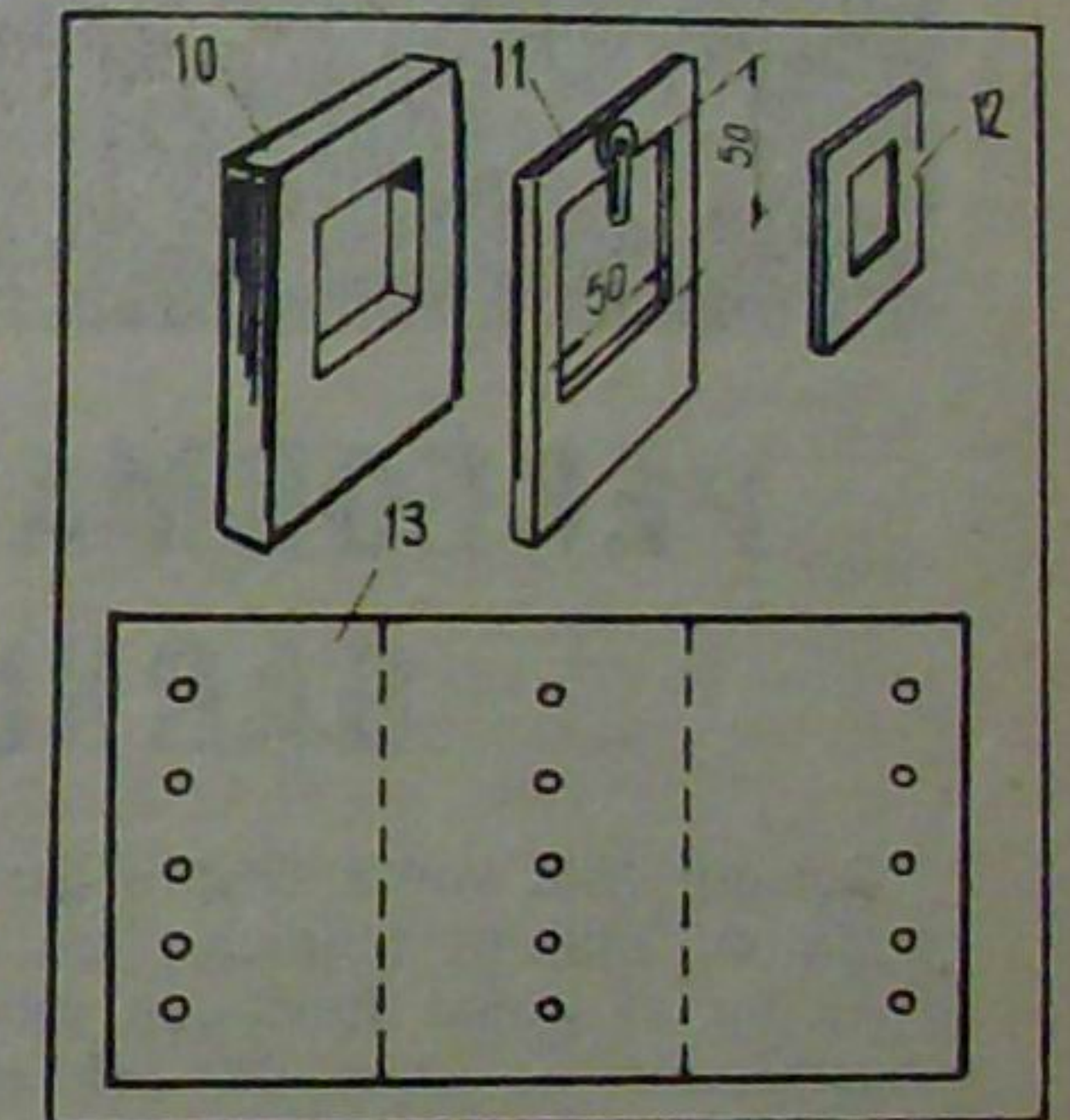
Izolația termică a colectorului trebuie să fie eficientă ceea ce se poate realiza cu polistiren de 40—60 mm, vată de sticlă sau chiar rumeș. Pentru a păstra apa caldă și în timpul nopții trebuie ca circuitul apei în elementii să fie oprit cu ajutorul unui robinet montat pe țeava de intrare a apei reci. De menționat că instalația poate funcționa și pe timp friguros (la 2—6°C) cu un randament mai scăzut și acoperind construcția cu o husă de polietilenă.

Instalația realizată la Casa pionierilor și șoimilor patriei din Curtea de Argeș poate reduce consumul de combustibil clasic cu 50 la sută.



tilă biconvexă (recuperată de la un aparat optic dezafectat sau procurată de la un atelier de ochelari, ori dintr-o trusă cu jocuri optice); o șaibă (7) de carton, de mărimea lentilei; aracetin; cuișoare.

**Prelucrare și montare.** Începeți prin a dimensiona cele două scindurele care constituie suportul întregului aparat, în funcție de mărimea becului (preferați unul opac, de format redus) și a balonului de sticlă. Tăiați și montați rezistent aceste două scindurele prin lipirea lor cu aracetin sau prenandez și consolidarea lipiturii cu trei cuișoare subțiri. În prealabil, dați orificiul necesar pentru fixarea fassungului (1). Lucrați apoi restul pieselor din lemn, potrivit formelor pe care le vedeți cu claritate în desene. Piesa 4 din primul desen (suportul diapozitivului) este aceeași cu nr. 10 în desenul al doilea. Suportul (5) lentilei pe care-l puteți lucra și din material plastic sau tablă îl veți monta pe o patină de placaj care se mișcă puțin forțat între cele două șine (6.) Observați apoi că orificiul de montare pe suportul cu șurub al piesei 5 (portentilă) este mai lung (ca un șanț) pentru a permite ca lentila-obiectiv să poată fi coborâtă sau urcată la reglajul axei optice. Piesa 11 este rama de fixare a diapozitivelor format 60 x 60 mm (cu o fereastră utilă de circa 50 x 50 mm). În interiorul acesteia veți fixa (cu ajutorul unui mic zăvor din tablă) piesa 12, adică rama obișnuită pentru diapozitive format 24 x 36 mm. Din tablă de aluminiu lucrați capacul 13, în formă de U. În timpul proiecției, îl veți așeza deasupra becului, urmînd să ajungă în lungime pînă la gîtul balonului.



Asamblați toate piesele aparatului așa cum vedeți în primul desen. În timpul proiecției, umpleți cu apă balonul de sticlă pînă la începutul gîtului său.

Condiția de bază a unei bune funcționări a aparatului o constituie reglarea pieselor lui astfel încît lumina becului, centrul balonului, diapozitivul și centrul obiectivului (8) să se afle de-a lungul aceleiași axe optice. Aceasta o veți obține prin încercări făcute pe pereții alb al unei încăperi (sau pe un ecran de pinză) aflată în întuneric. Reglați lampa, condensatorul și obiectivul astfel încît să obțineți pe ecran un cerc alb luminos de dimensiune cit mai mică.

La proiecția diapozitivului veți realiza pe ecran o imagine bună de format 1 000 x 800 mm.

## PROIECTOR PENTRU DIAPOZITIVE

După indicațiile de mai jos puteți construi ușor un aparat pentru proiectat diapozitive alb-negru și color, care prezintă avantajele unui cost deosebit de redus și, mai ales, posibilitatea de a lucra atît cu imagini de 24 x 36 mm, cît și cu cele de 60 x 60 mm. Originalitatea construcției, asociată cu eficiența aparatului constituie un argument în plus.

**Materialele necesare:** bucățele de scindură sau PAL cu grosimea de 10 mm (pentru suportul aparatului, în formă de

L); bucățele de placaj gros de 5 mm (pentru suportii pieselor 3 și 5 și pentru lucrat piesa 4); placaj gros de 2 mm (pentru piesele 5, 6 11 și 12); tablă de aluminiu sau vopsită cu bronz de aluminiu pe ambele fețe (pentru lucrat piesa 13 — capacul becului); un șurub cu piuliță (9); un fassung (1) cu cordon de alimentare și ștecher; un bec de 60—100 W (2); un balon de laborator, sferic, cu fund plat sau rotund (poate fi procurat de la magazinele cu articole tehnico-medicale), avînd capacitatea de 250—500 ml; o len-



## TOTUL LA VEDERE

Pentru a păstra în ordine și la îndemina scule, piese și mai ales materiale marunte, vă recomandăm ca, fie într-un dulap, fie pe o simplă poliță cu rafturi, așezată deasupra mesei de lucru sau pe un perete al garajului etc., să păstrați „totul la vedere”, adică fiecare obiect să aibă locul său fix ca într-o trusă. Materialele marunte (șuruburi, piulițe, șaibe, cuișoare de diferite dimensiuni, ploneze etc.), precum și unele piese mici și sensibile (diode, tranzistoare, condensatoare etc.) vor fi excelent sortate, depozitate și păstrate la îndemînă în borcane de sticlă cu capace, recuperate de la diferite ambalaje.



## CUM DESFACEM CASETELE METALICE

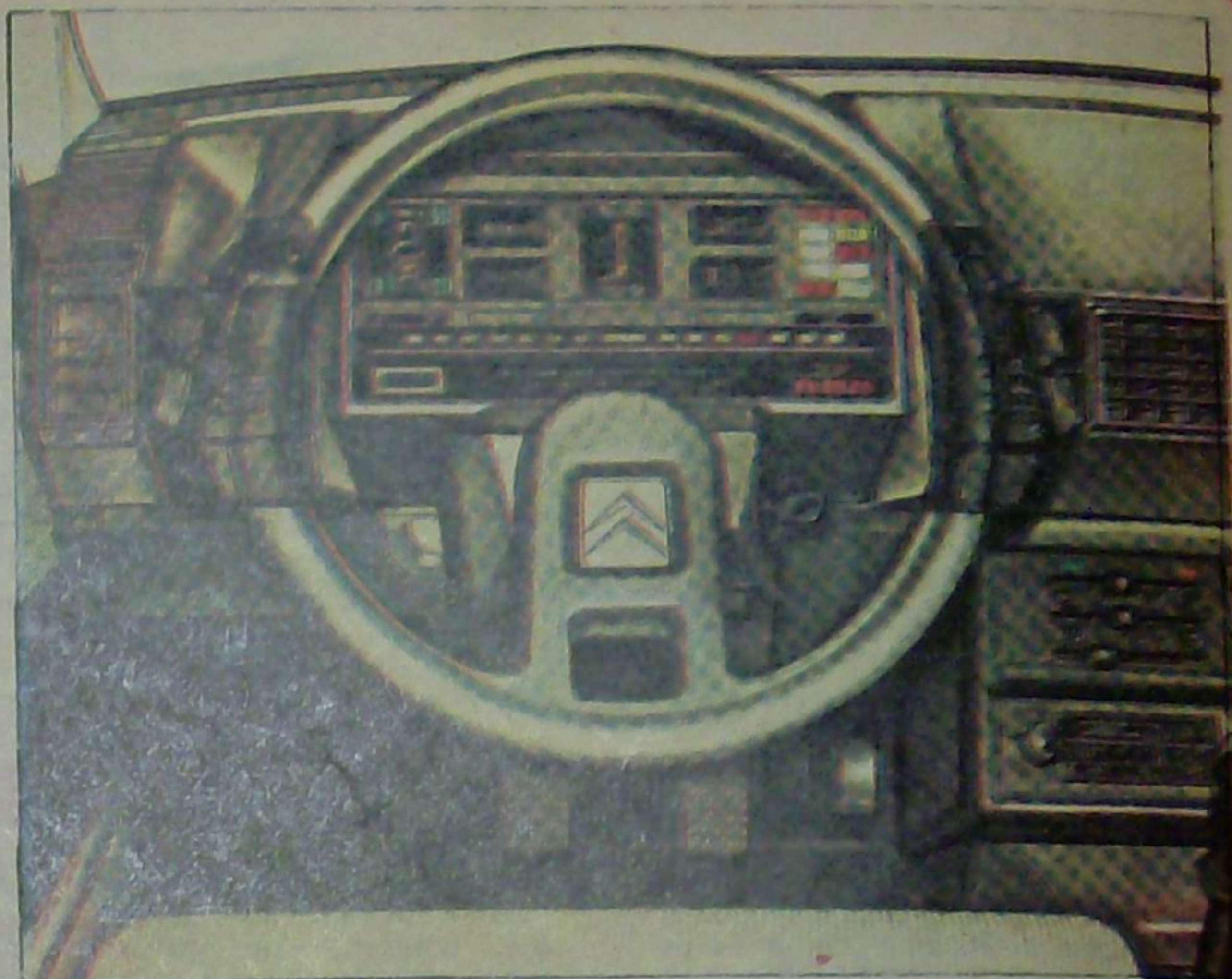
O șurubelniță, un cuișor, o foarfecă, un clește patent — sînt numai cîteva din instrumentele folosite pentru desfacerea, cu destulă căznă, a casetelor metalice cu filme înguste. Necazurile dispar folosind o cheie pentru desfacut sticlele de bere.



- Cel mai lung tunel de cale ferată din lume este tunelul Oshimizu din Japonia. El măsoară 22,2 km.
- Cel mai lung tunel subacvatic de cale ferată este construit tot în Japonia și are o lungime de 18,7 km, între Honshu și Kyushu.
- Cel mai lung tunel continuu pentru vehicule este tunelul metroului din Moscova, de la Beliaevu la Medvedkovo, lung de 30,7 km.
- Cel mai lung tunel rutier se află în Elveția, la St. Godard. Deschis traficulul în 1980, el măsoară 16,32 km.

## TUNELURILE ÎN 9 SUPERLATIVE

- Cel mai lat tunel rutier străbate insula Yerba Buena, la San Francisco, S.U.A. Are lățimea de 23 m, înălțimea de 17 m iar lungimea de 165 m.
- Cel mai lung tunel pentru irigații — Orange — Fish Rivers Tunnel — are 82,9 km și se află în Africa de Sud.
- Cel mai lung tunel-canal de pe Terra face legătură între Marsilia și Ron, pe distanța de 7,29 km.
- Cel mai lung sistem pod-tunel este cel de la Chesapeake Bay (S.U.A.) — 28,4 km.
- Cel mai lung tunel construit vreodată este tunelul sistemului de alimentare cu apă din New York, cu o lungime de 168,9 km și un diametru de 4,1 m. Construcția sa a început în 1937 și s-a terminat în 1944.



## PRECAUȚII AUTOMOBILISTICE

Automobilul rămâne una dintre pasiunile constante ale lumii moderne dar, în același timp una dintre preocupările serioase ale specialiștilor care adaugă pe zi ce trece noi și noi îmbunătățiri aparatului de bord. Astfel, o mulțime de probleme și dificultăți sînt rezolvate foarte rapid cu ajutorul unui nou tip de calculator atașat la tabloul de bord al automobilelor. Este măsurată, de pildă, temperatura exterioară și în momentul în care există posibilitatea formării poleiului se declanșează simultan

o sonerie și un semnal luminos. Este comunicată de asemenea în permanență, distanța care poate fi parcursă utilizînd cantitatea de benzină existentă în rezervor. Un alt semnal luminos îl avertizează pe conducătorul auto în momentul în care depășește o anumită limită de viteză. Așadar, o mulțime de precauții automobilistice, de cea mai mare importanță în ușurarea traficului rutier, cu ajutorul unui calculator instalat la bord.

## PERFORMANȚE ÎN LUMEA GARNITURILOR

Desigur este vorba despre garniturile cu utilizări tehnice, fără de care nu ar putea funcționa nici-o mașină, nici un utilaj. Dar cele mai vitrege condiții de funcționare pentru garnituri se întîlnesc în lumea instalațiilor petroliere. Cele confecționate din perforelastomer combină

performanțele mecanice ale cauciucului cu inerția chimică a teflonului. Așa se face că asemenea garnituri, precum cea din imagine, sînt rezistente la concentrații ridicate de gaze corozive și își păstrează flexibilitatea și stabilitatea termică pînă la temperaturi ce depășesc 300°C.

## LOTUSUL- FLOARE FĂRĂ EGAL

Pe basoreliefurile măcinatē de vreme din Egipt sau din India poate fi admirată imaginea acestei splendide flori acvatice din familia nimfeaceelor.

În urmă cu peste 100 000 000 de ani, în cretacic, lotusul urca pînă la gura fluviilor care se varsă în Oceanul Înghețat de Nord. S-au descoperit urmele acestei minunate flori în Sahalin, Siberia și chiar sub calota de gheață a Groenlandei.

În zilele noastre, patria lotusului este Egiptul, însă mai crește în Canada, în Suedia și în alte părți. Este întîlnit în apele iazurilor și rîurilor cu cursul lent, dar suportă și ape puțin sărate.

Planta este statornică. Odată stabilită într-un loc, foarte rar și-l mai schimbă. Se dezvoltă în familii mari, putînd acoperi cu rădăcinile unei asemenea familii o suprafață de 1 000 — 1 500 m<sup>2</sup>. Frunzele circulare ale lotusului, foarte decorative,

au mărimea unei farfurii sau chiar a unei umbrelle.

Rădăcinile lotusului conțin amidon, uleiuri și zahăr. Popoarele din Orient le prepară în mod special și le consumă ca delicatēsă, însă le folosesc și ca salată în alimentația zilnică.

Totuși, lotusul rămîne celebru datorită splendorii sale florilor parfumate, asemănătoare cu bujorii, de culoare trandafirie, albă sau albastră.

Această plantă ornamentală este folosită în Orient de foarte multă vreme și ca medicament. Toată planta — de la staminele dulci, petalele multicolore și pînă la rădăcina făinoasă — este folosită pentru proprietățile sale curative.

În apele termale de la Băile Felix de lângă Oradea a fost acclimatizată o specie de lotus numită drete (*Nymphaea lotus*, varietatea *thermalis*), declarată monument al naturii.

## AER DIN ELICE



Le întîlnim pe toate șantierele de pe glob, aceste mici centrale energetice denumite compresoare care alimentează ciocanele pneumatice, sonetele și perforatoarele cu aer comprimat.

Recent a avut loc premiera unei noi serii de utilaje de acest tip. Piesa de rezistență o constituie elicea din fotografie, care comprimă aerul aspirat pe baza principiului rotației, asemănător oarecum melcului din mașina de tocat carne.

Noile compresoare, realizate în R.F. Germană, fac față tuturor cerințelor muncii de șantier sau în excavările de piatră, circulă „în vîrfurile picioarelor”, fiind dotate cu sisteme de amortizare a zgomotului atît de eficiente încît permit o conversație pe ton normal. Un alt avantaj al acestui „compresor al viitorului”, cum l-au denumit deja specialiștii, îl reprezintă întreținerea extrem de simplă și suprimarea reparațiilor.

## ȘTIAȚI CĂ...

...în Sahara cade, într-un secol, mai puțină apă decît la București într-un singur an?

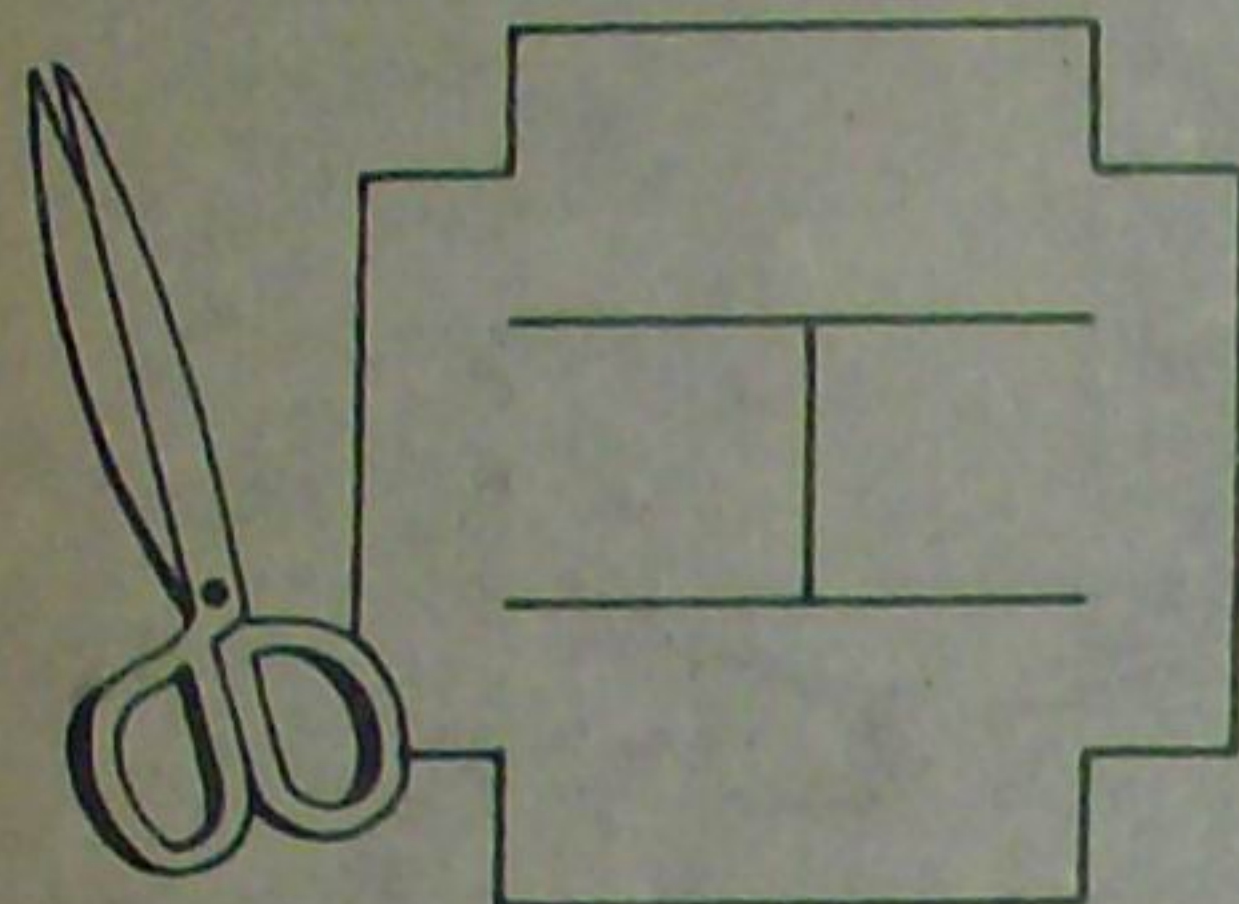
...prezența unor bogate zăcăminte de cărbuni în Antarctica, justifică presupunerea că, cu multe milioane de ani în urmă, în regiunea Polului Sud existau o climă și o vegetație tropicală?

...măsurătorile efectuate de o expediție științifică, la care au participat specialiști din India, Pakistan,

U.R.S.S. și Italia demonstrează că scoarța Pămîntului sub munții Himalaia și Pamir atinge grosimi de aproximativ 80 km? Cercetările și experimentele, bazate pe seismograme, au dus la identificarea unei situații caracteristice celor două masive muntoase: ele sînt fixate cu „rădăcini” uriașe în scoarța Pămîntului, fapt necunoscut în alte regiuni ale Terrei.

...cea mai coborîtă temperatură înregistrată vreodată a atins 88,3°C sub zero? Data: 24 august 1960. Locul: stația sovietică de cercetări Vostok din Antarctica.

# Cine răspunde câștigă!



## 1. ÎMPĂRȚIRE COMPLICATĂ

Cineva s-a prezentat la un atelier de tinichigerie cu o bucată de tablă tăiată la mijloc, așa cum se vede în desen și a cerut ca ea să fie împărțită în opt bucăți egale utilizând însă tăieturile făcute. Știți cum trebuie procedat?

## 2. ÎN CĂUTAREA ELEFANTULUI

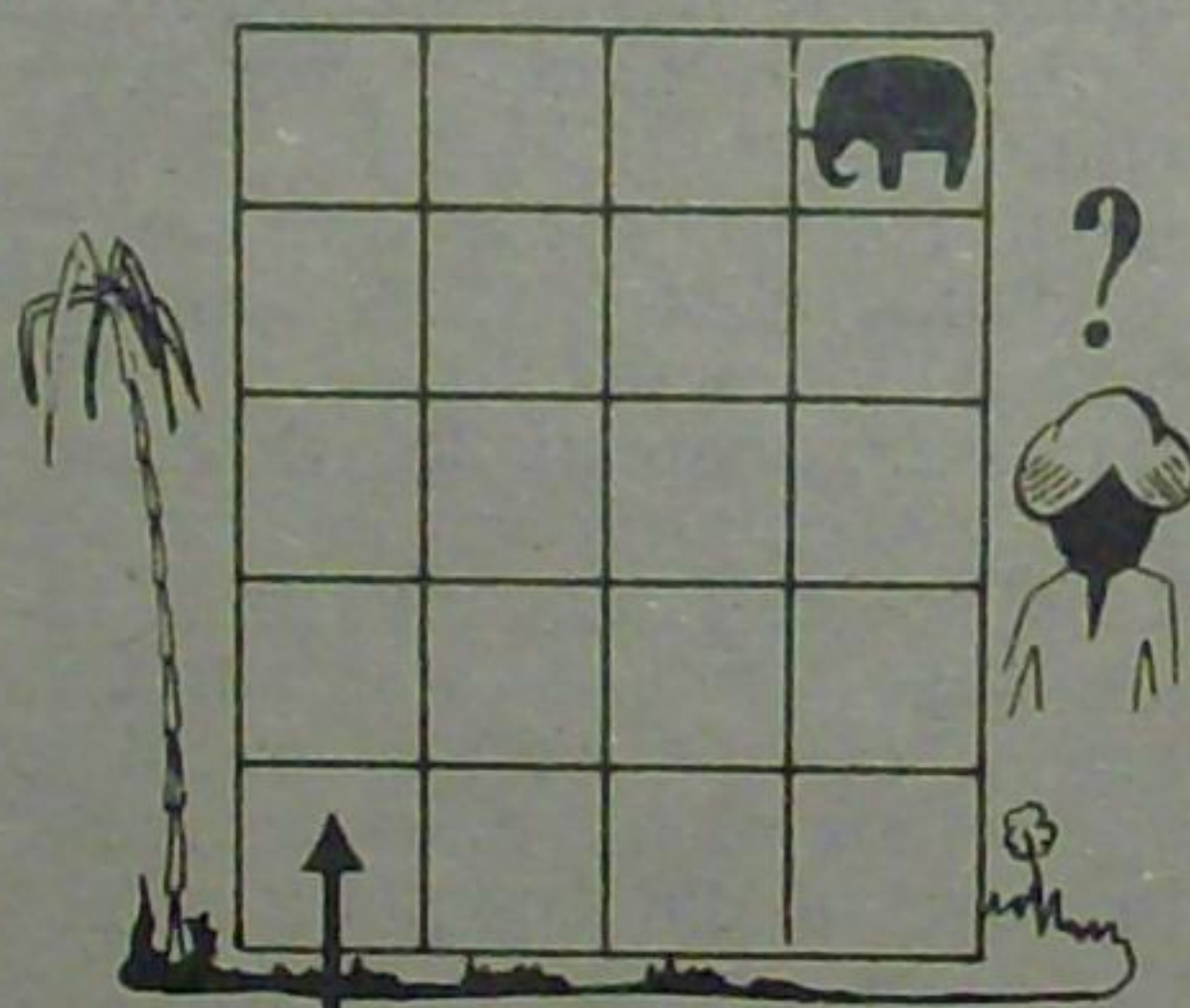
Un elefant s-a ascuns în junglă și conducătorul lui a pornit să-l caute. În junglă nu se poate intra decât pe acolo pe unde arată săgeata. Prietenii săi i-au atras atenția că pentru a ajunge la elefant îi vor fi necesare un număr de 19 sărituri de felul celor pe care le execută calul la șah. (Exemplu: de jos stînga el va ajunge prin săritura calului în rîndul doi, pătratul trei, apoi rîndul patru pătratul patru etc.) Puteți să indicați cele 19 sărituri care trebuie în final să

7	24	10	19	3
12	20	8	22	23
2	15	25	18	13
11	21	5	9	16
17	4	14	1	6

## 3. CELE 25 DE PIESE

Vă prezentăm un pătrat cu 25 de piese aranjate la întâmplare (așa cum arată desenul) în 25 de căsuțe. Numerele trebuie însă aranjate în ordine crescîndă de la primul pătrățel, adică 1, 2, 3, 4, 5, în primul rînd, 6, 7, 8, 9, 10 în al doilea rînd ș.a.m.d., schimbînd reciproc locul pieselor. De pildă, începutul este următorul: 1 îl schimbați cu 7 pentru ca 1 să-și ocupe locul lui, apoi 7 cu piesa care ocupă locul său — în cazul nostru, 20, 20 cu cea care ocupă locul său, adică piesa 16 ș.a.m.d. Veți realiza o bună performanță dacă veți izbuti să le așezați în numai 19 schimburi.

atingă numai cîte o dată toate pătrățelele?



## UNDE MERGEM

### ÎN TREAPTA I DE LICEU

Numeroși cititori — elevi în clasa a VIII-a — ne-au adresat întrebări referitoare la profilul și specialitățile unor licee pe care doresc să le urmeze în treapta I. Vom răspunde acelor scrisori care solicită informații de larg interes pentru un număr mai mare de cititori.

În destul de multe scrisori ni se cer precizări privind admiterea la LICEUL INDUSTRIAL DE MARINĂ DIN GALAȚI. Liceul pregătește cadre de specialitate pentru flota comercială, maritimă și fluvială din R.S.R., în meseriile: ELECTROMECANIC NAVAL și MARINAR. Pentru anul școlar 1984—1985, liceul dispune, la clasa a IX-a, de 360 locuri. Se primesc absolvenți a 8 clase, din toate localitățile țării, indiferent de școală și profilul liceului. Să mai precizăm că se asigură o temeinică pregătire la disciplinele fundamentale (matematică, fizică, chimie) și de specialitate. Absolvenții liceului pot urma orice facultate din țară și cu prioritate Institutul de marină „Mircea cel Bătrîn” Constanța. Liceul asigură încadrarea tuturor absolvenților în cadrul flotei R.S.R. în meseriile în care s-au pregătit. Liceul dispune de o bază bună de învățămînt, instruire practică și cazare. Informații suplimentare privind înscrierea și actele necesare pentru înscriere se pot obține la secretariatul școlii: telefon 174 21 sau 174 32.

Pentru absolvenții din Capitală, care s-au interesat unde se pot pregăti în meseria de tâmplari, facem două recomandări.

LICEUL INDUSTRIAL „PIPERA” primește înscrieri în clasa a IX-a la următoarele profiluri: PRELUCRAREA LEMNULUI și MECANICĂ. Se pot înscrie băieți și fete care au promovat clasa a VIII-a în anul școlar 1983/1984 și nu depășesc vârsta de 16 ani la 15 septembrie 1984. Înscrierile se fac la secretariatul liceului, Bd. Dimitrie Pompei nr. 1, sector 2, telefon 33 32 75.

COOPERATIVA „MOBILĂ ȘI TAPIȚERIE”, din str. Lipșani nr. 57,

sector 3, telefon 16 76 73, pregătește în treapta I de liceu, cu profil prelucrarea lemnului, în cadrul Liceului de construcții nr. 21, în meseriile TÎMPLARI și TAPIȚER. De reținut că se încheie contracte de școlarizare pe o durată de 5 ani, elevii din treapta I de liceu primind pe perioada școlarizării o indemnizație lunară de 440 lei.

De asemenea, COOPERATIVA „INSTALATORUL”, cu sediul în București, str. Radu Vodă nr. 11, sector 4, pregătește în treapta I de liceu, profil construcții în meseriile INSTALATOR SANITAR și ELECTRICIAN ÎN CONSTRUCȚII. Relații suplimentare se pot obține la sediul cooperativei sau la telefonul 13 41 46.

LICEUL DE CHIMIE INDUSTRIALĂ NR. 4, PITEȘTI, cu sediul în Bd. Petrochimic nr. 23, telefon 2 51 42, școlarizează în treapta I elevi pentru profilul CHIMIE INDUSTRIALĂ (180 locuri) și pentru profilul ELECTROTEHNICĂ (72 locuri).

Pentru cei care s-au interesat de LICEUL INDUSTRIAL „REPUBLICA” din București, precizăm că profilurile în care se pot pregăti sînt: METALURGIE, MECANICĂ și ELECTROTEHNICĂ. ȘCOALA PROFESIONALĂ din cadrul aceluiași liceu, școlarizează elevi pentru meseriile: LAMINORIST-TREFILATOR, MECANIC PENTRU MAȘINI ȘI UTILAJE și PRELUCRĂTOR PRIN AȘCHIERE. Liceul industrial „Republica”, situat în bd. Muncii nr. 256, sector 3, dispune de un local nou, modern, dotat cu atelier-școală, cabinete, laboratoare. Pe parcursul școlarizării, elevii desfășoară practica atât în atelierul școlii cit și în secțiile întreprinderii. De remarcat că atât elevii din treapta I de liceu cit și cei de la școala profesională pot încheia, în condițiile prevăzute de lege, contracte cu întreprinderea „Republica”, primind în aceasta bază burse de întreprindere și avînd asigurate la absolvire locurile de munca.

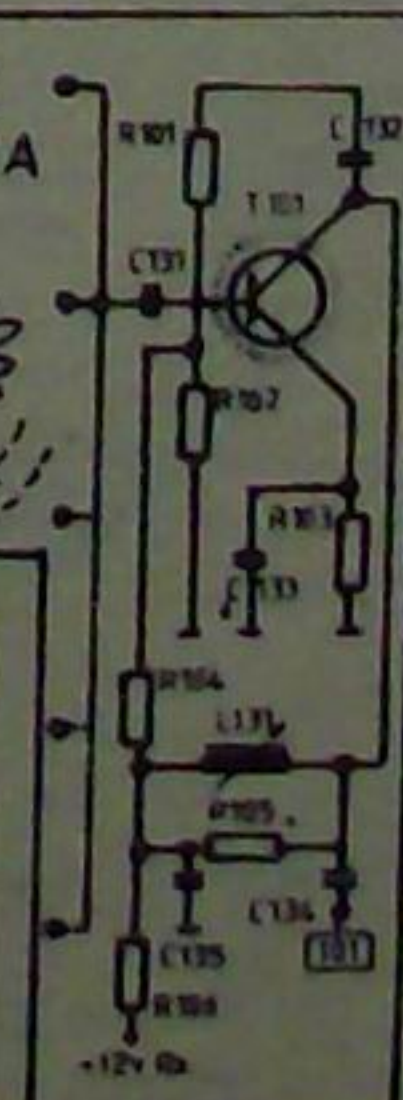


## GREȘEALE ISTETILOR

Desene de NIC NICOLAESCU



Istetii noștri au greșit din nou. Vă rugăm să-l ajutați scriindu-ne răspunsul într-un plic pe care nu uitați să lipiți talonul de mai jos. Câștigătorul va primi Diploma revistei „Start spre viitor” și un premiu în obiecte. Răspunsul corect la „Greșelile Istetilor” din numărul trecut planorului nu i s-a montat ampenajul. Câștigătorul etapei: Vajko Mihai Gavril, str. Poetului nr. 133, Arad, cod 2900.



Redactor-șef. MIHAI NEGULESCU  
Secretar responsabil de redacție: Ing. IOAN VOICU  
Prezentare grafică: NIC NICOLAESCU  
REDACȚIA București, Piața Școlii nr. 1, telefon 17 60 10, interior 1444  
Administrația Editura „Știința” Tiparul Combinatul poligrafic „Casa Școlii”  
Abonamente — prin oficiile și agențiile P.T.T.R. Din străinătate ILEXIM  
Departamentul export-import presa București, Str. 13 Decembrie 3, P. O. Box 136, 137, telex 112 226.  
Manuscrisele nepublicate nu se înapoiază

43911



16 pagini 230 lei

CINE RĂSPUNDE CÂȘTIGĂ  
Talon de participare Nr. 8

GREȘEALE ISTETILOR  
Talon de participare

**PRIVEȘTE  
ȘI ÎNVĂȚĂ**

**T**ransporturile pe ape cunosc o dezvoltare rapidă datorită atât capacității mari de încărcare a navelor cât și prețului de cost mult scăzut față de transportul rutier ori feroviar.

Navele de mare tonaj sînt acționate de motoare dintre cele mai puternice. Dar iată că, în era utilizării tot mai accentuate a energiei nucleare în funcționarea motoarelor de mare putere, atenția proiectanților se îndreaptă spre acționarea navelor maritime cu ajutorul... vîntului. Motivul? Utilizarea energiei eoliene permite reducerea substanțială a consumului de combustibil. Astfel, dacă pe mare suflă un vînt cu viteza de 30 de noduri, nava japoneză „Shiu Aitoku Maru” din imaginea 2, cu încărcătura completă, poate obține de la vele 53 la sută din



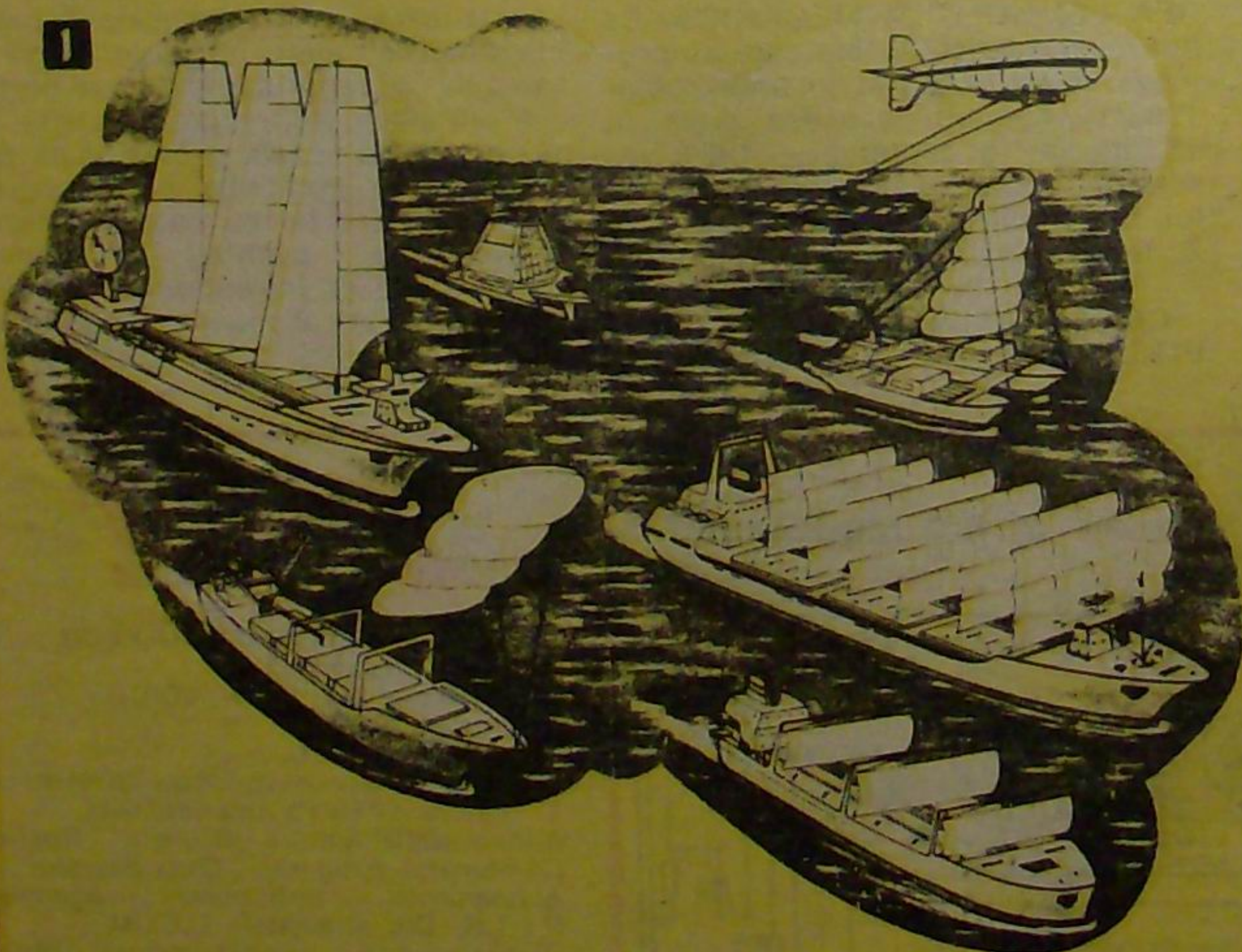
2

## REVENIREA VASELOR CU PÎNZE

vîntului. Același minicalculator reglează automat capacitatea motorului astfel încît la vînt puternic motorul diesel al navei să funcționeze cu un consum minim de combustibil.

Desigur, cercetările vor continua, proiectanții vor persevera, astfel că cele mai diferite și ingenioase forme de vele, cu așezări și design tot mai eficiente vor echipa marile nave maritime. În desenul din imaginea 1, pu-

blicat în revista „lunii tehnic” sînt redată șapte variante de utilizare a energiei vîntului în transportul pe apă. Imaginea 3 prezintă un alt studiu de nave cu pînze. Oricum, specialiștii sînt tot mai unanim de părerea că vîntul, energia ce a reprezentat o principală sursă de acționare înainte de revoluția industrială, reintră din nou pe scena resurselor eneegetice. Bineînțeles, cu un rol principal.



1

energia necesară pentru a naviga cu o viteză de 12 noduri. Pentru a se obține maximum de energie folosind și alte viteze ale vîntului în diverse puncte de pe suprafața velei, un sistem de senzori racordat la un minical-

culator dă comenzi automate de reglare a poziției velor. Fixate pe rame de oțel, velele din pînză de mare rezistență se rotesc astfel încît generatoarele pe care le antrenează să valorifice la maximum potențialul energetic al



3