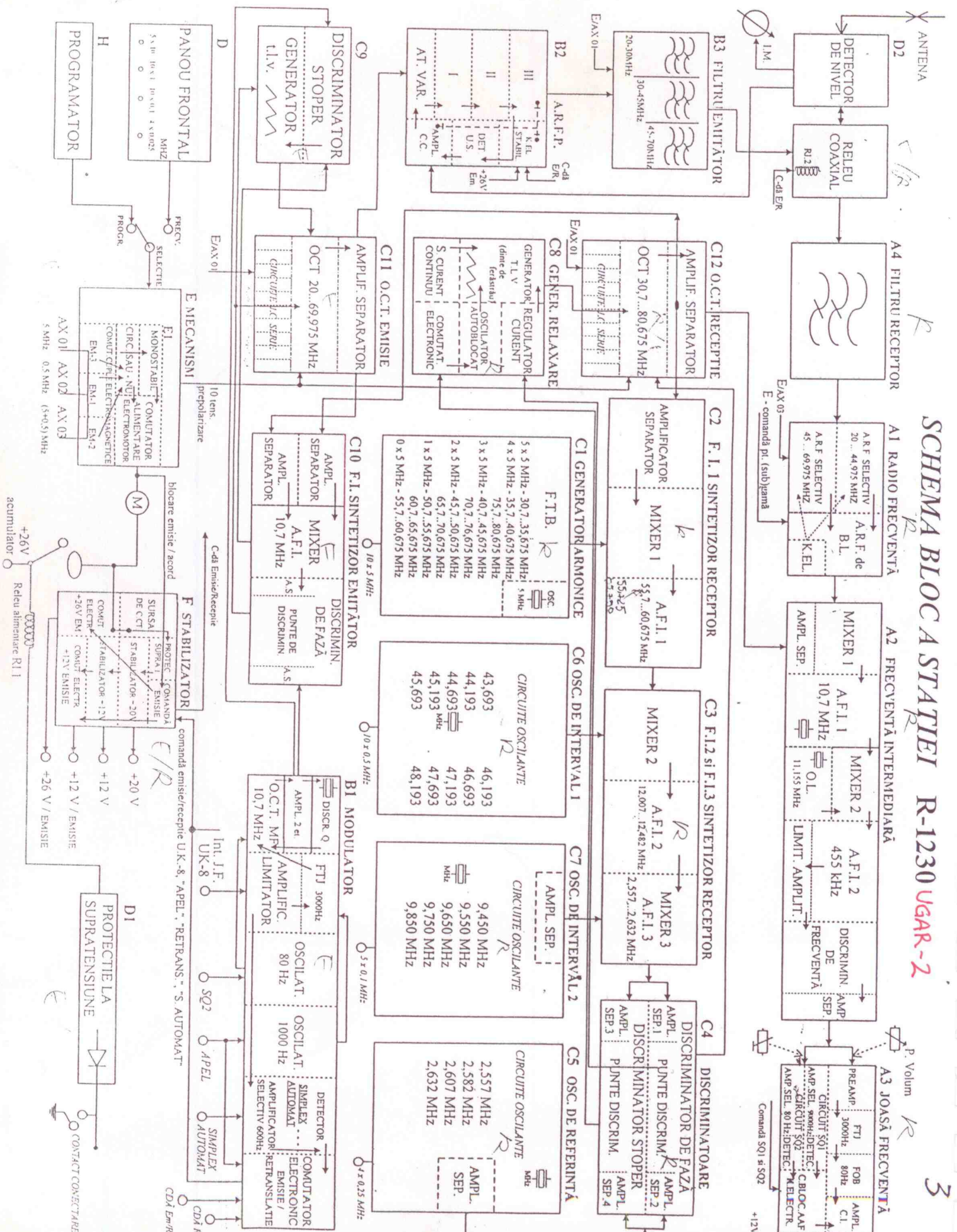
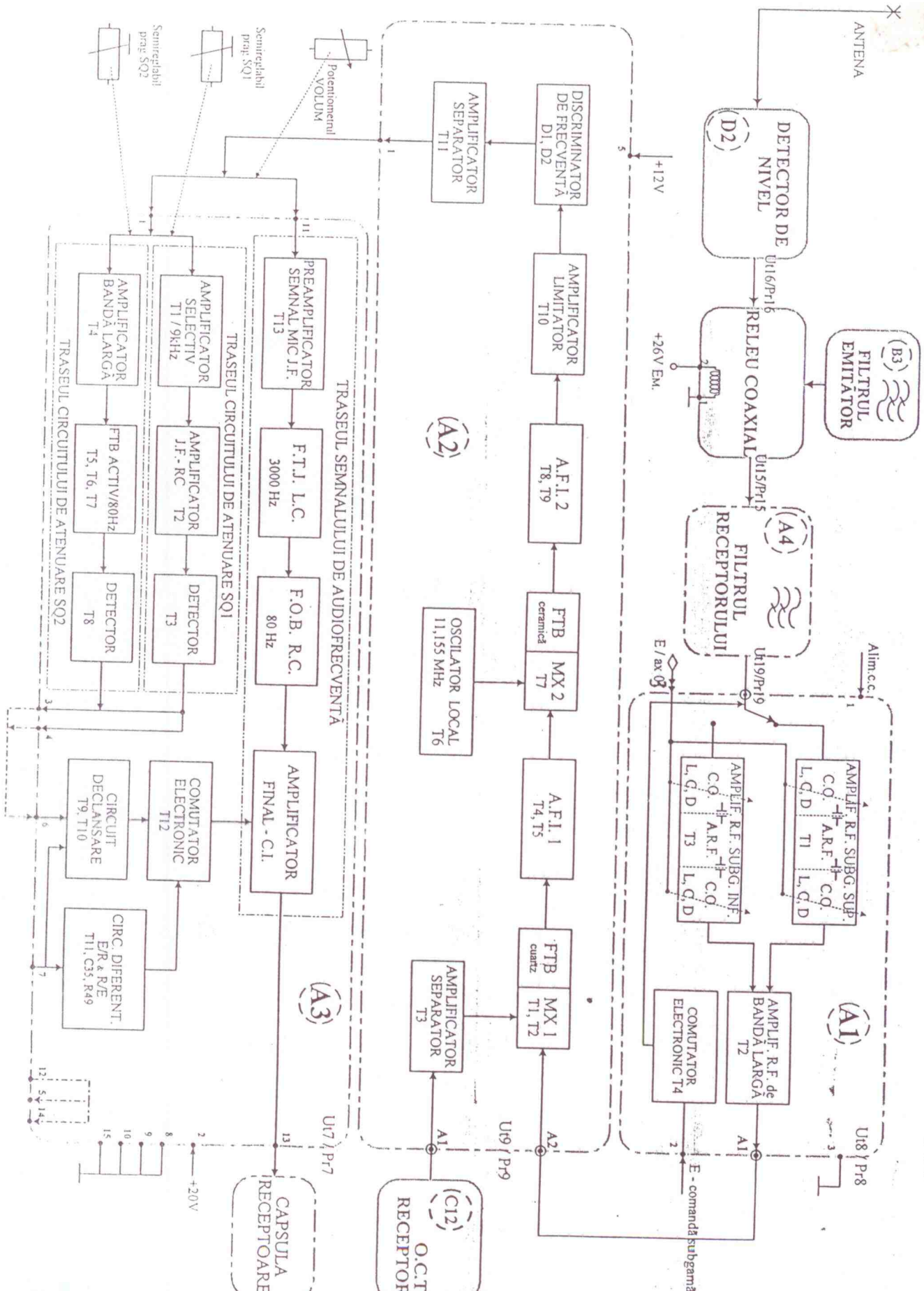


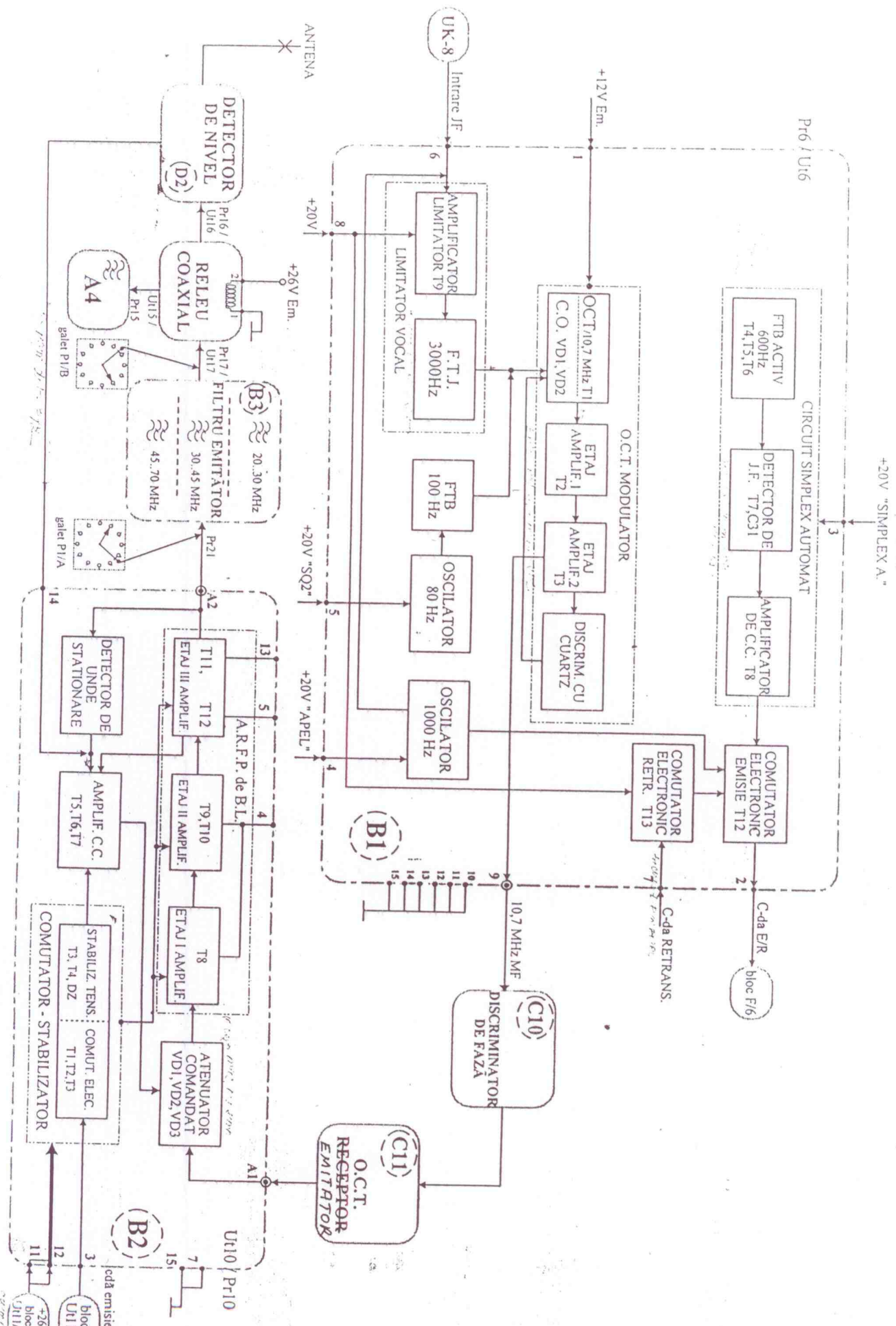
SCHEMA BLOC A STAȚIEI R-1230 UGAR-2



SCHEMA BLOC A SUBANSAMBLULUI RECEPTOR

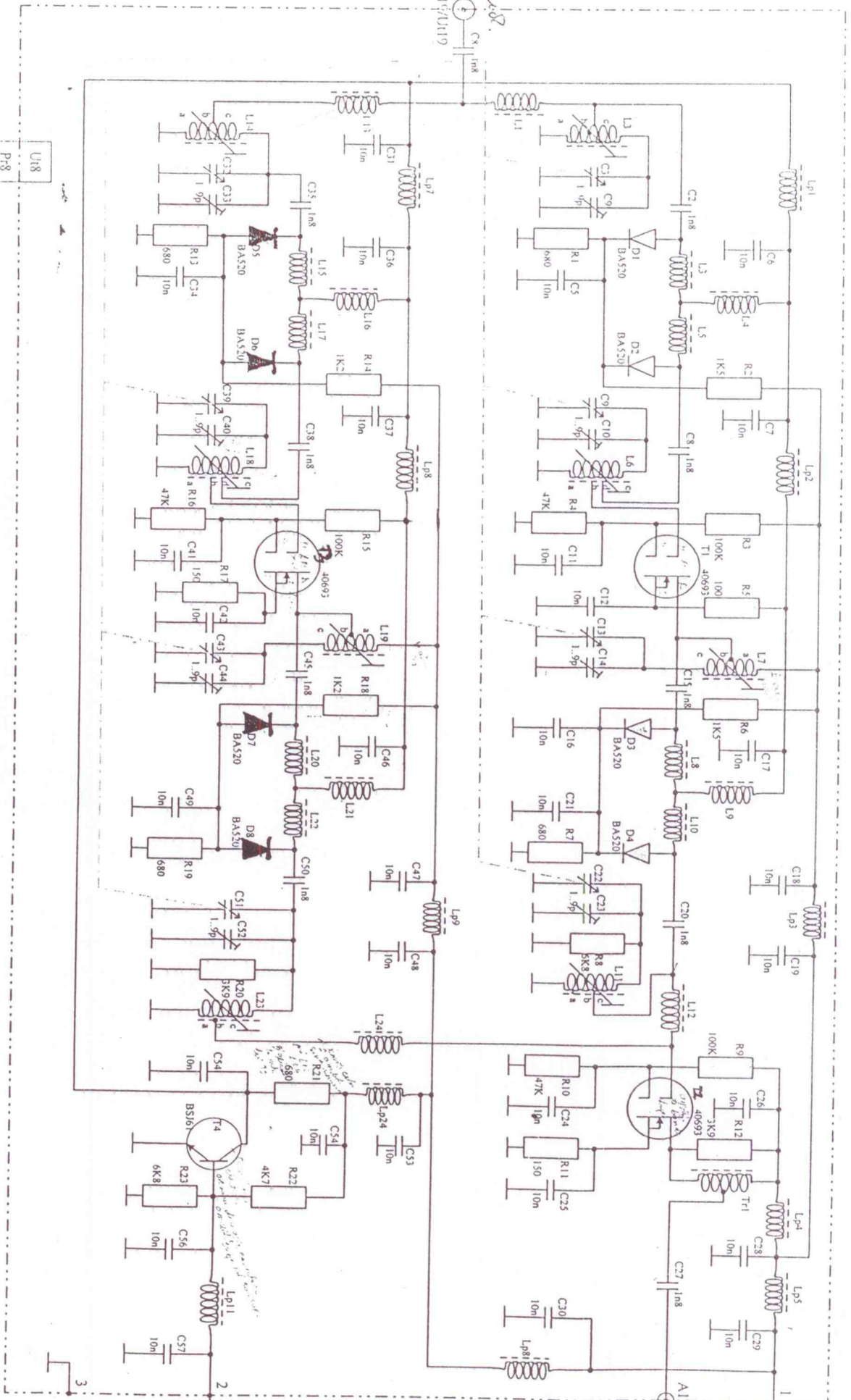


SCHEMMA BLOC A SUBANSAMBLULUI EMITĂTOR



Analiză.

P-14/U119

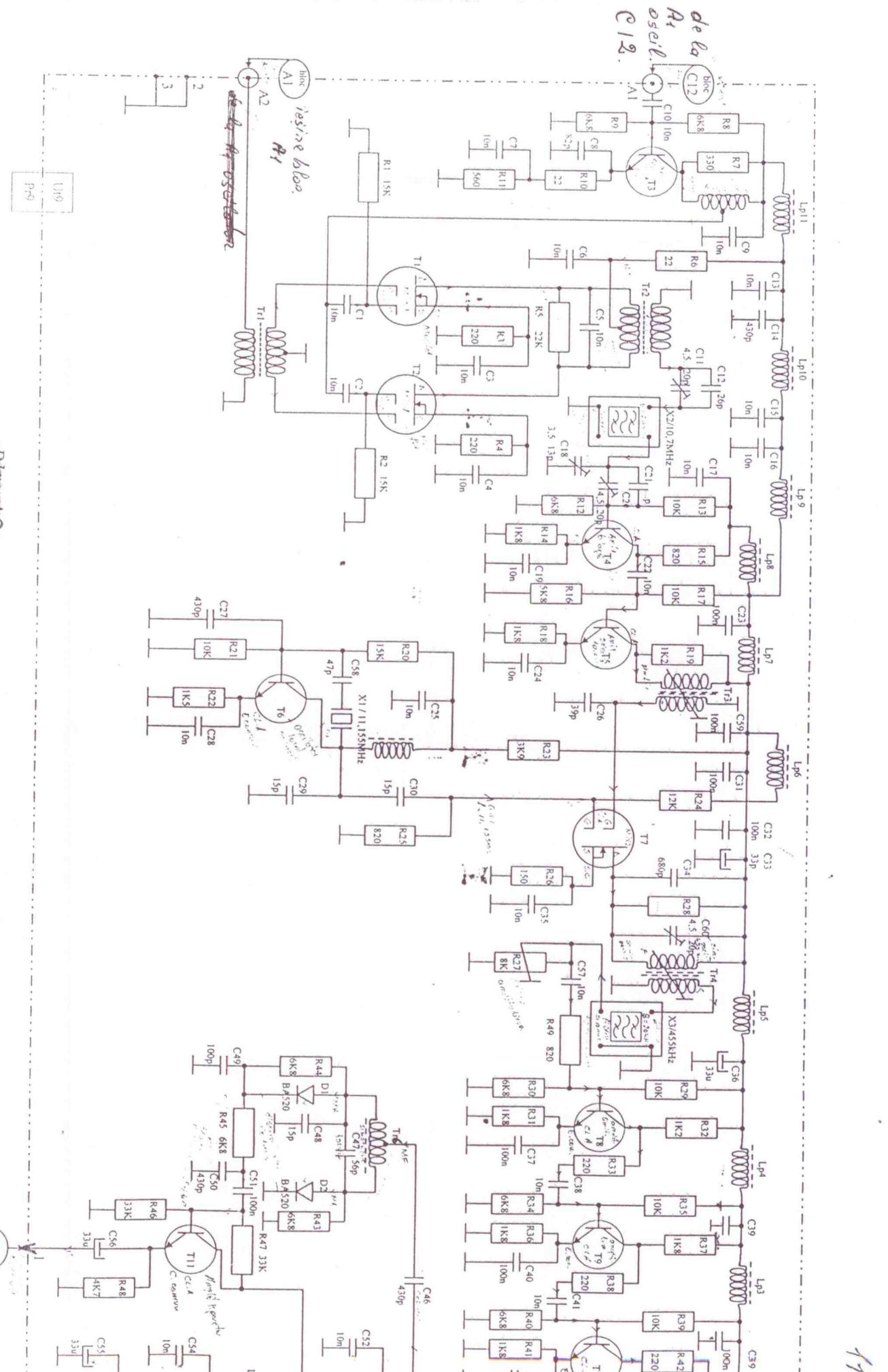


U18
P-8

Bloc A1

AMPLIFICATOR RĂZVINDICĂTOR DE VOLTENĂ

Remarcă
Se poate
legare
me



de la
A1
de la
C12

Resistor bleo
R1

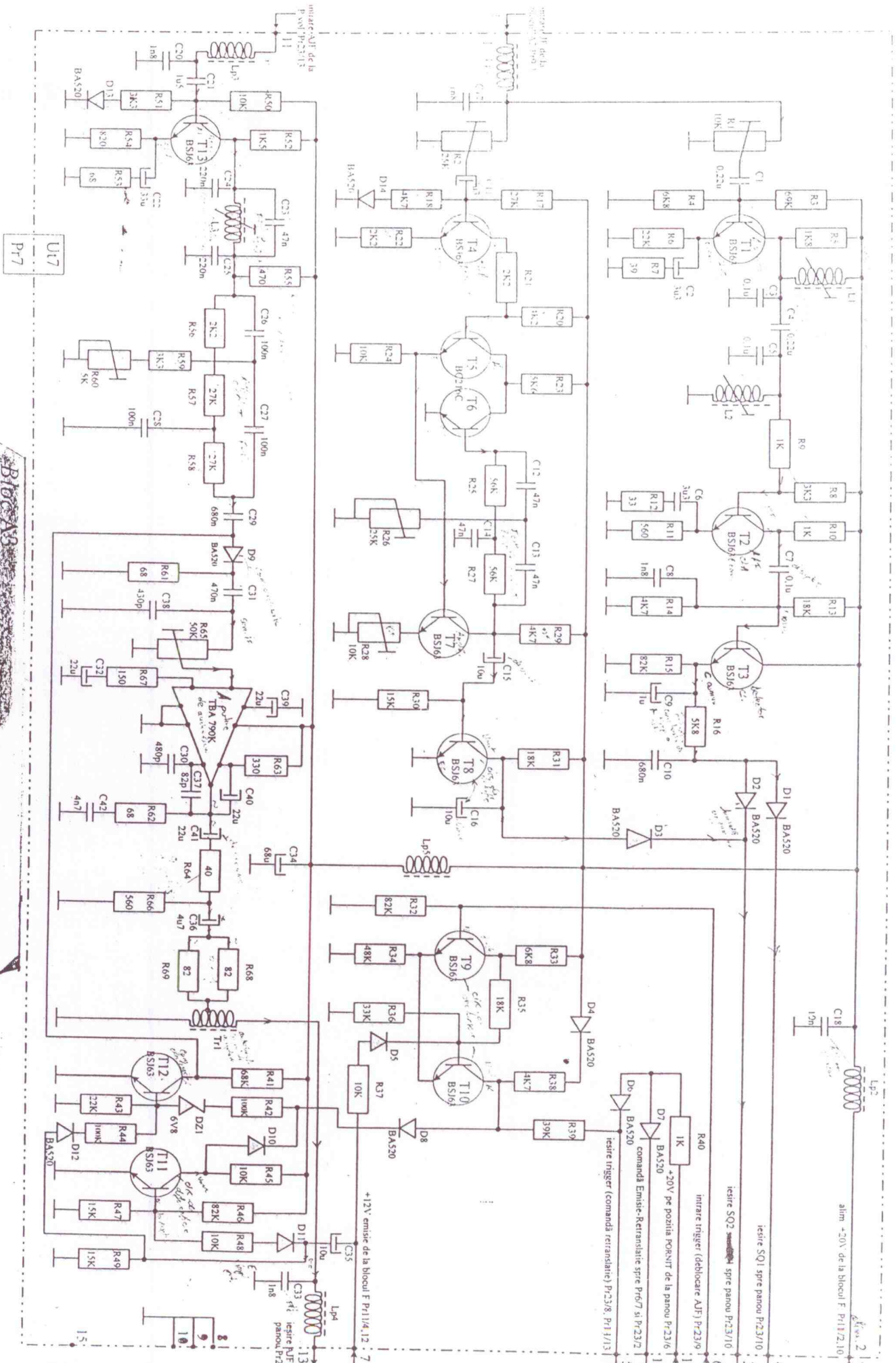
Bloc A2

AMPLIFIKATOR PERKAWENTAN INTERMEDIARA

Resistor bleo
A3

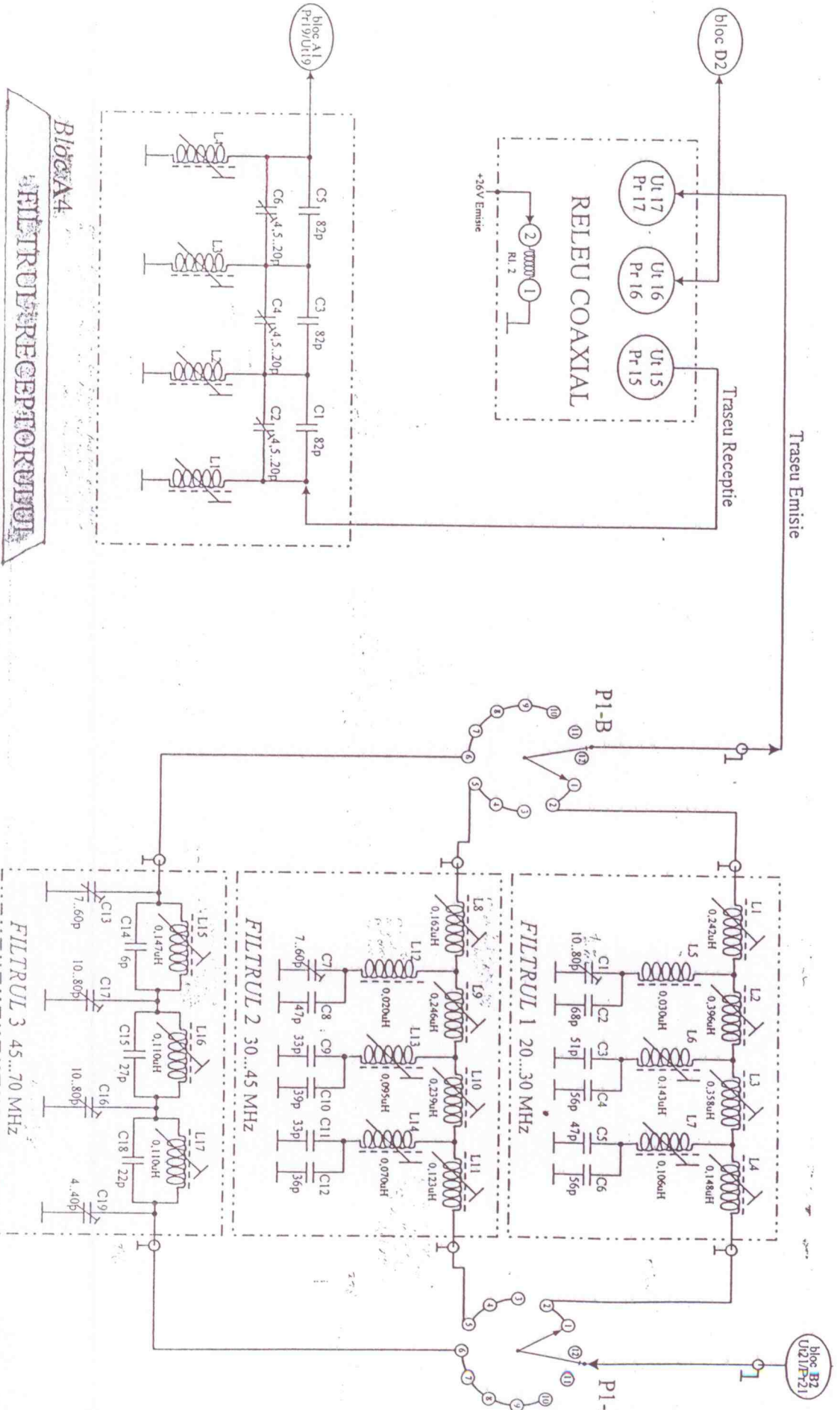
iesire de la bloc A2

iesirea de la bloc A3



BLOC A3
AMPLIFICATOR CASCA FRECVENTA

15



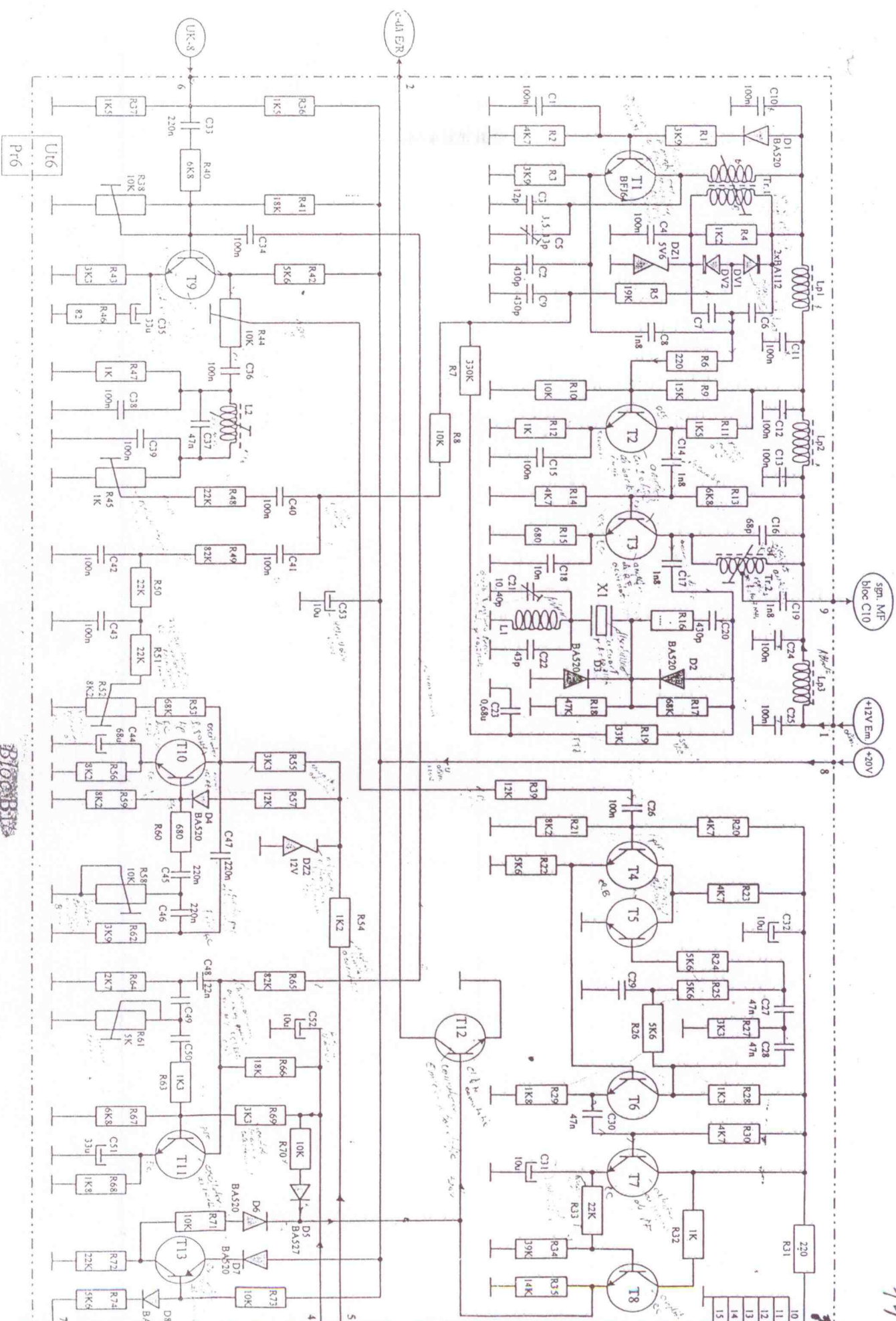
Bloc A4
FILTRUL RECEPTORULUI

Bloc B3
FILTRUL EMITĂTORULUI

bloc B2
Ut 12 / Pr 12

P1-A

P1-B



BLOC B1
 MODÉLISATION 1977

Ut6
 Pt6

10V

12

11

10

9

8

7

6

5

4

3

2

1

0

1

2

3

4

5

6

7

8

9

10

11

12

13

14

15

16

17

18

19

20

21

22

23

24

25

26

27

28

29

30

31

32

33

34

35

36

37

38

39

40

41

42

43

44

45

46

47

48

49

50

51

52

53

54

55

56

57

58

59

60

61

62

63

64

65

66

67

68

69

70

71

72

73

74

75

76

77

78

79

80

81

82

83

84

85

86

87

88

89

90

91

92

93

94

95

96

97

98

99

100

101

102

103

104

105

106

107

108

109

110

111

112

113

114

115

116

117

118

119

120

121

122

123

124

125

126

127

128

129

130

131

132

133

134

135

136

137

138

139

140

141

142

143

144

145

146

147

148

149

150

151

152

153

154

155

156

157

158

159

160

161

162

163

164

165

166

167

168

169

170

171

172

173

174

175

176

177

178

179

180

181

182

183

184

185

186

187

188

189

190

191

192

193

194

195

196

197

198

199

200

201

202

203

204

205

206

207

208

209

210

211

212

213

214

215

216

217

218

219

220

221

222

223

224

225

226

227

228

229

230

231

232

233

234

235

236

237

238

239

240

241

242

243

244

245

246

247

248

249

250

251

252

253

254

255

256

257

258

259

260

261

262

263

264

265

266

267

268

269

270

271

272

273

274

275

276

277

278

279

280

281

282

283

284

285

286

287

288

289

290

291

292

293

294

295

296

297

298

299

300

301

302

303

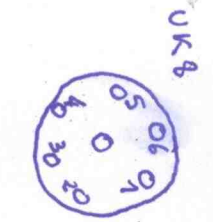
304

305

306

307

308



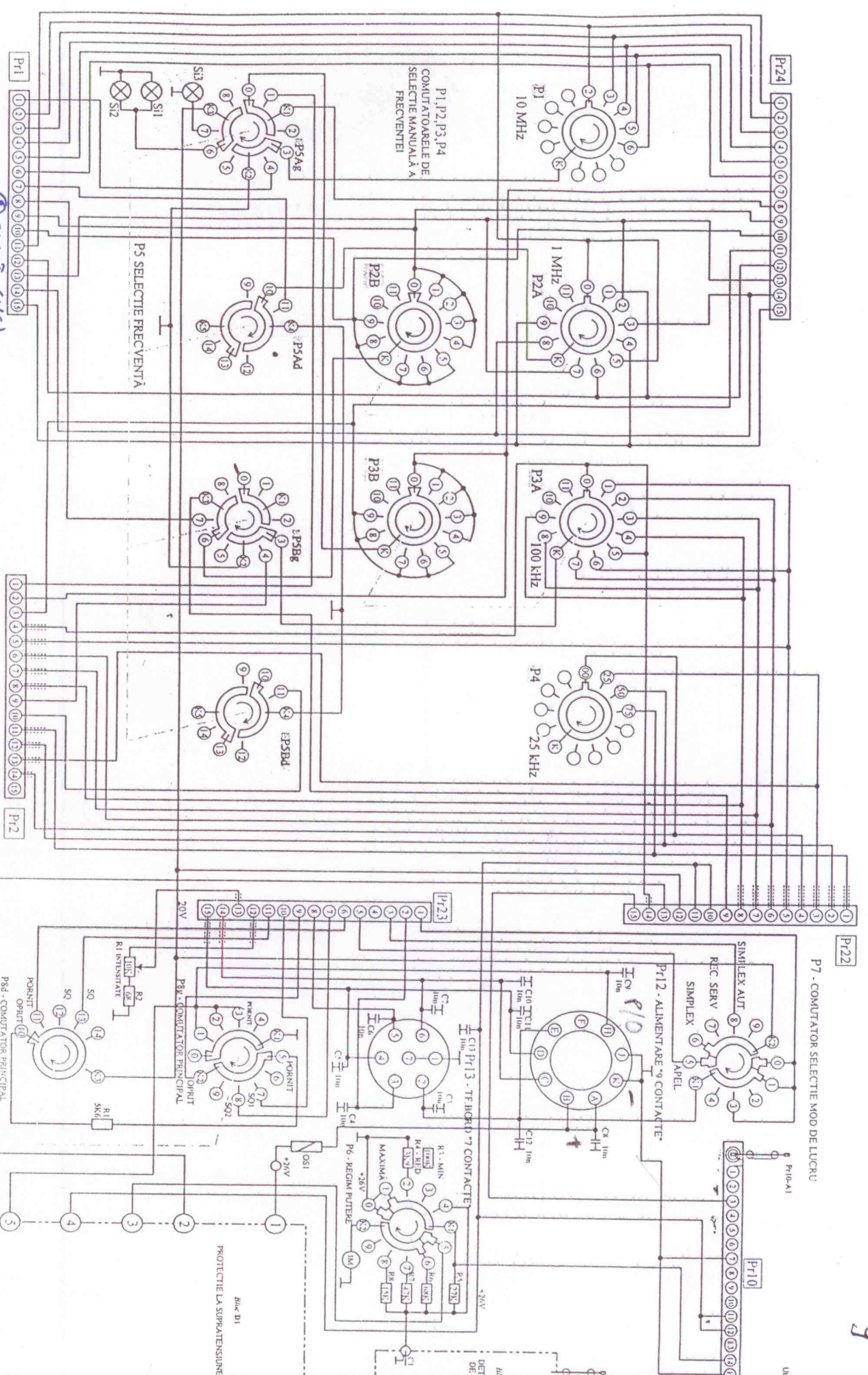
UKB

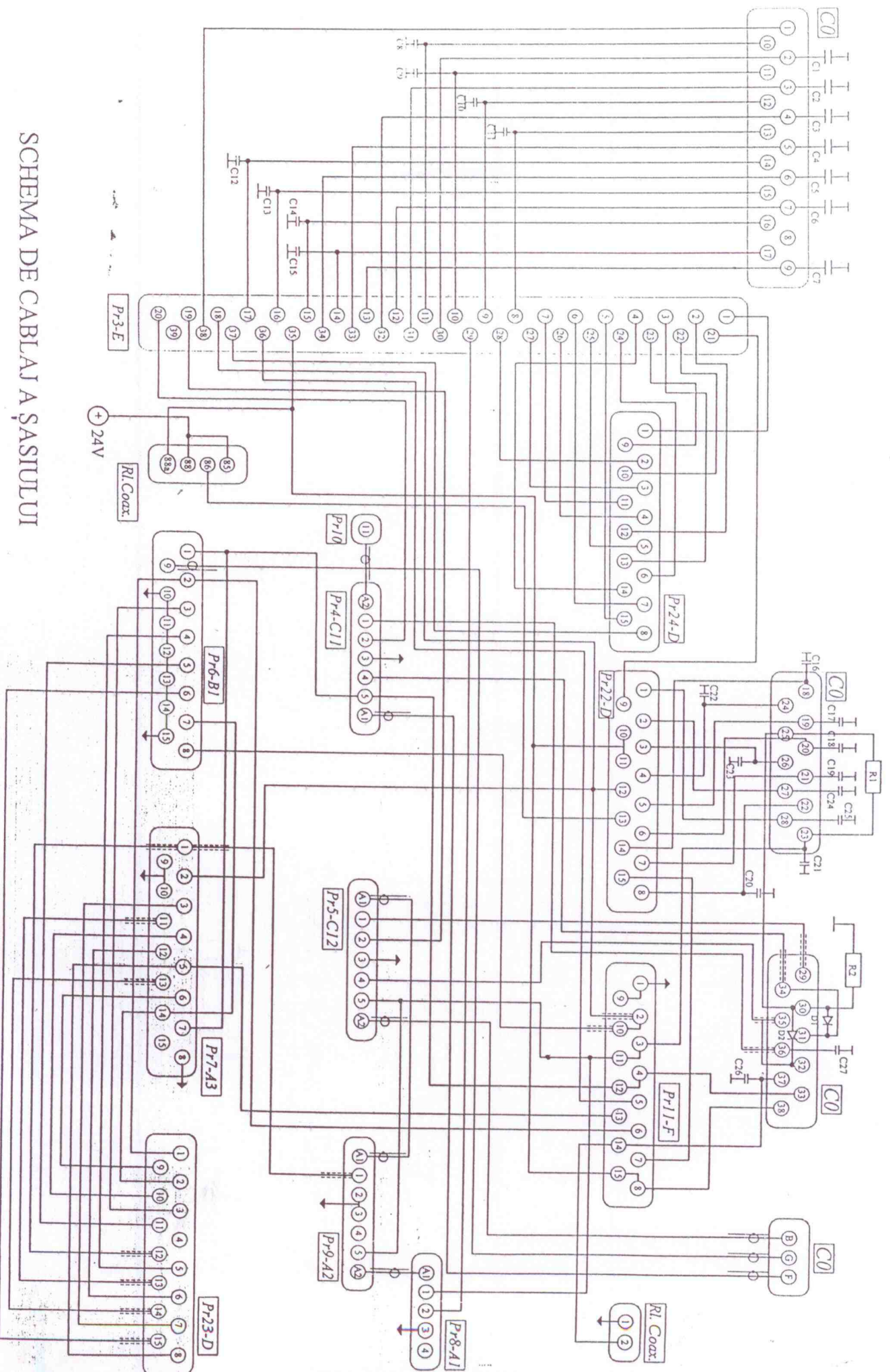
- ⑥ CASCA (NC)
- ⑤ NC Bloc D
- ④ } rik
- ③ } NC (TX)
- ② } NASĂ

PANOU FRONTAL

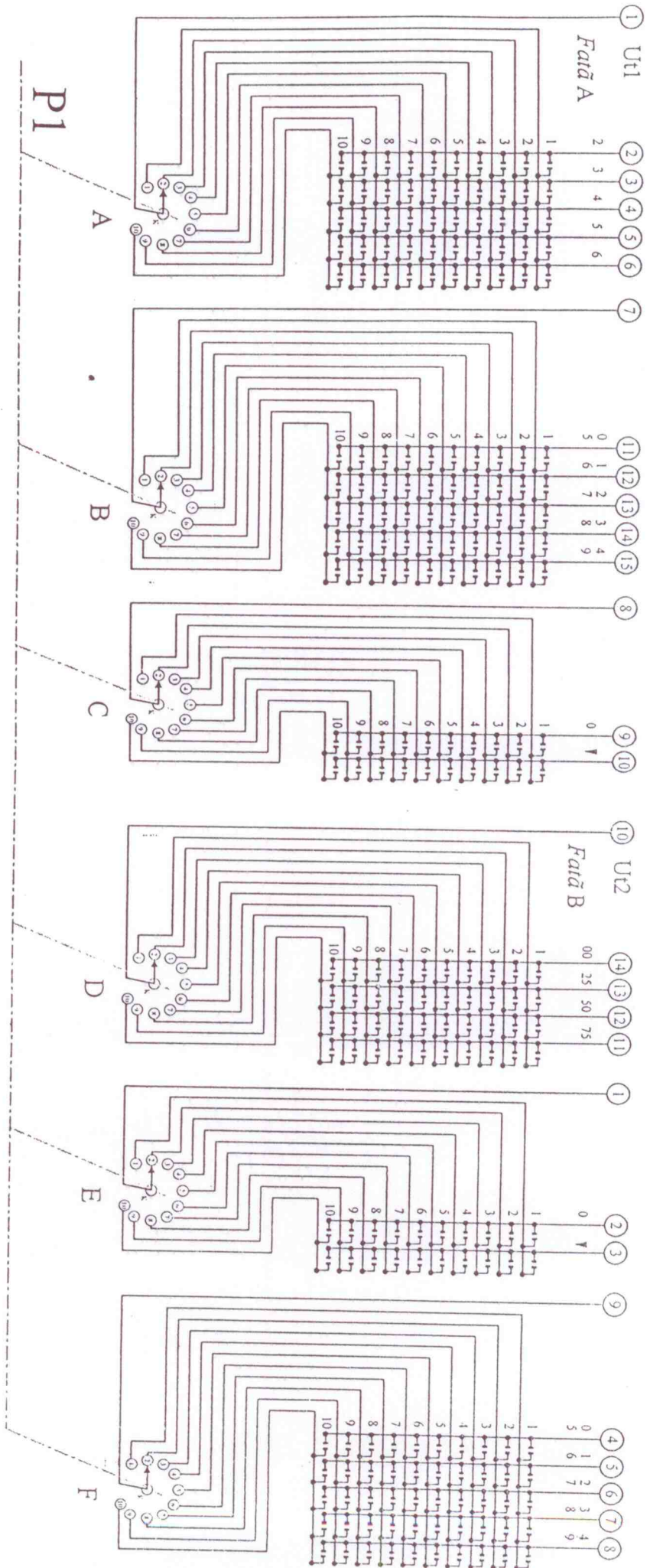
PD.9

- ① NASĂ
- ② - TX (LA NASĂ)
- ③ - RETRANSMIȚIE CĂRĂ ENȘI
- ④ - MICROFON
- ⑤ - COMANDĂ RETRANSMIȚIE
- ⑥ - CASCA

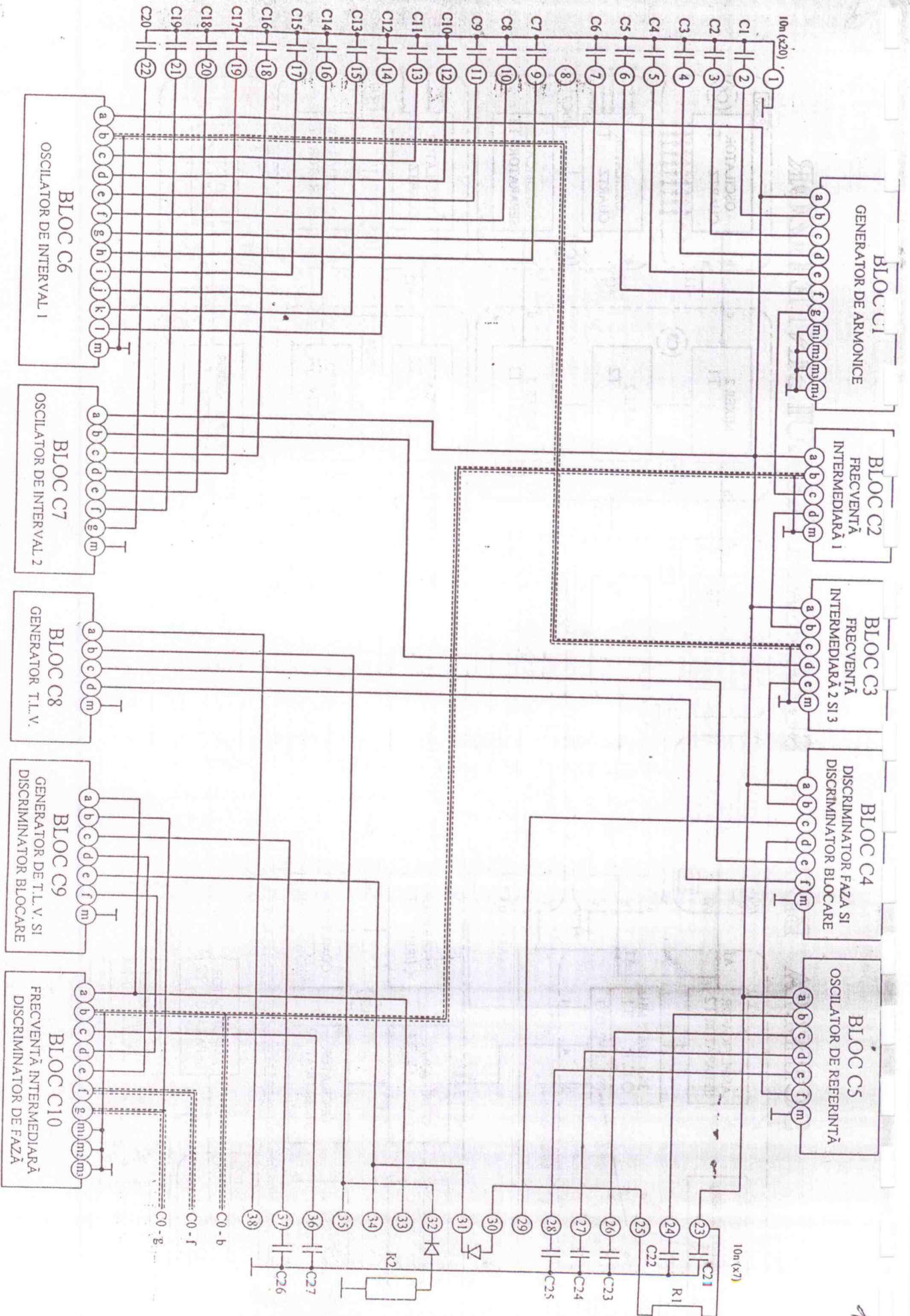




SCHEMA DE CABLAJ A ȘASULUI

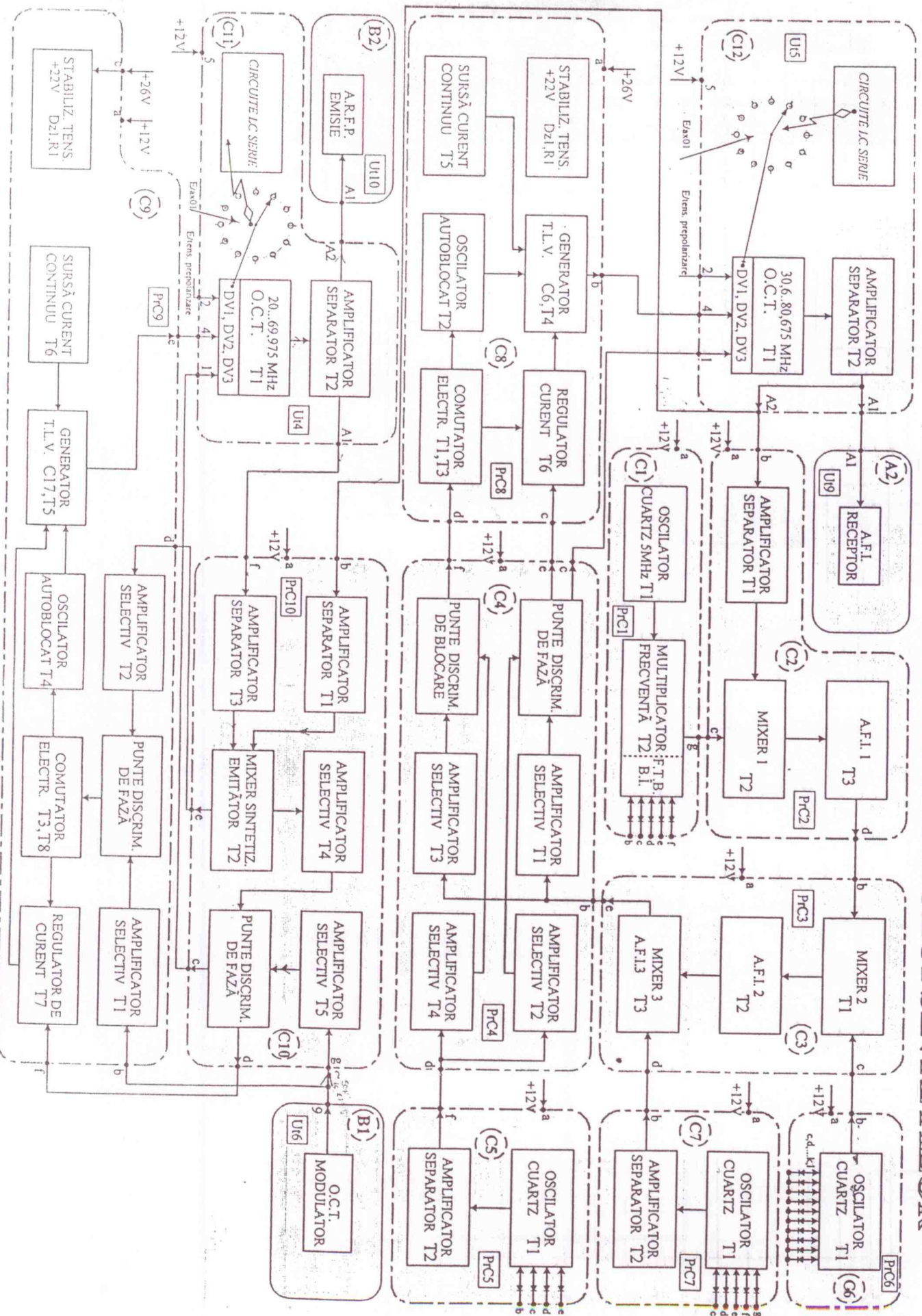


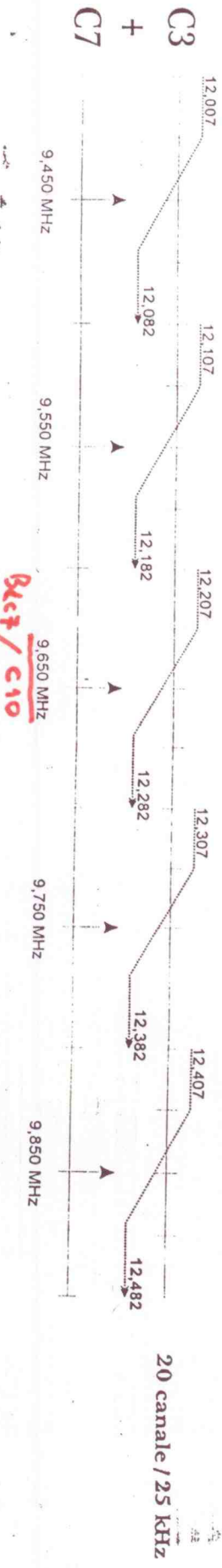
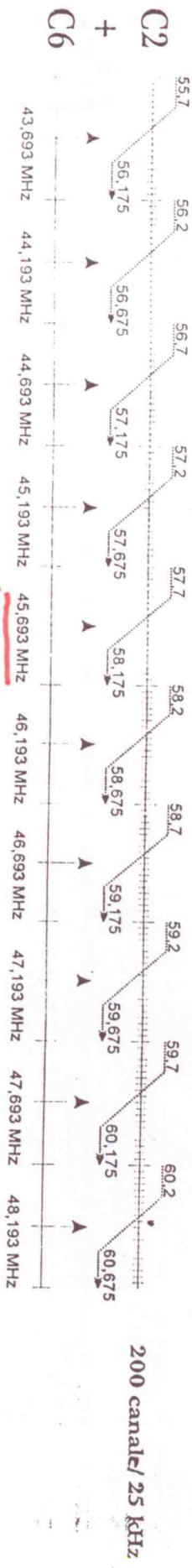
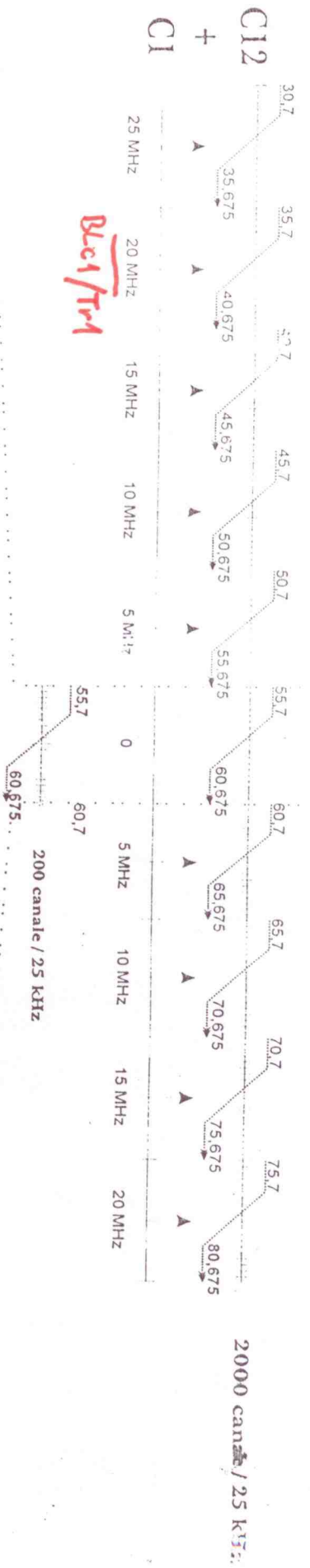
Bloc H
CIRCUITUL ELECTRICAL PROGRAMATORULUI



SCHEMA DE INTERCONECTARE A BLOCURILOR C1...C10 CU PLACA DE BAZĂ C0

SCHEMA BLOC A SUBANSAMBLULUI SINTETIZOR





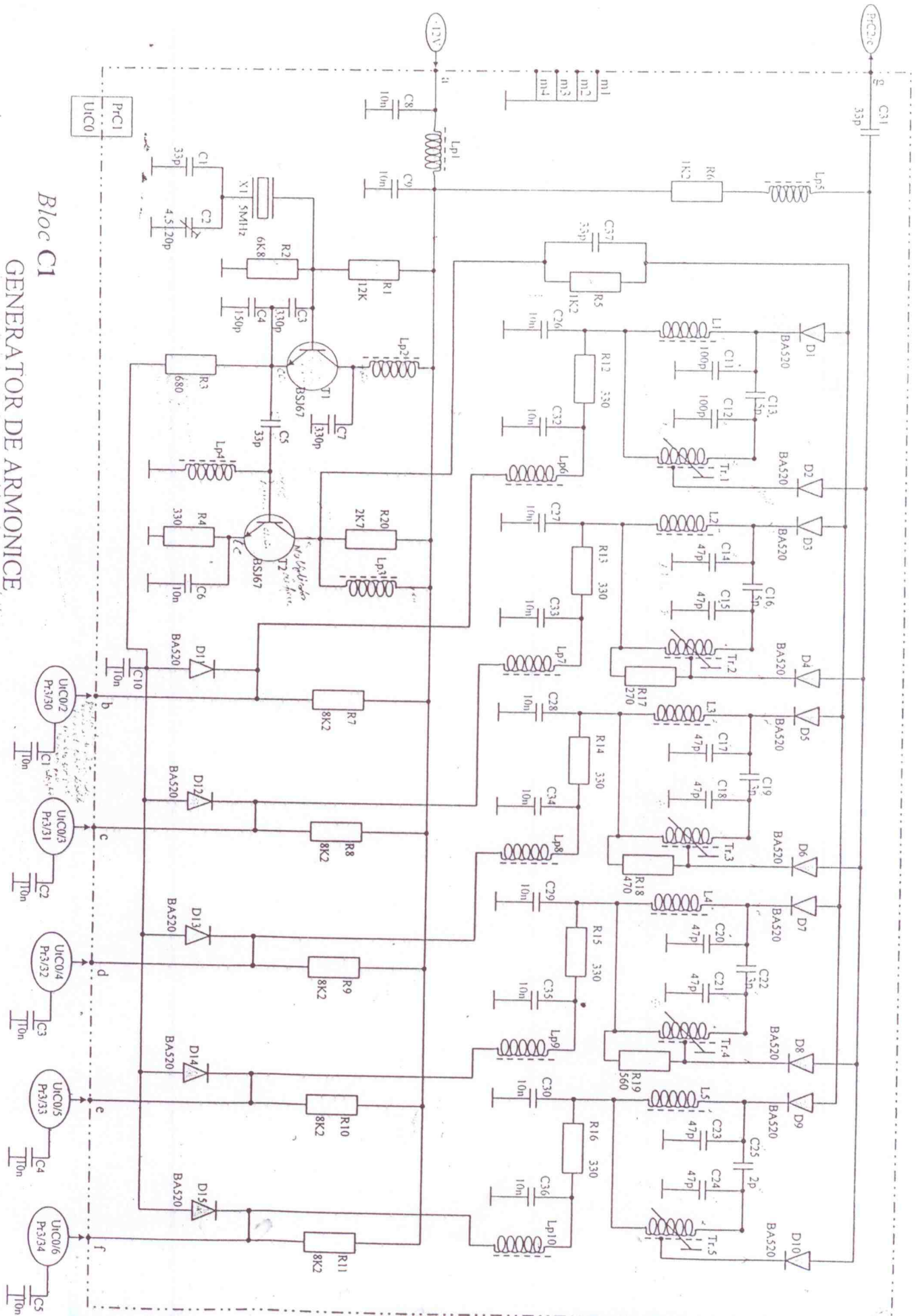
27.225

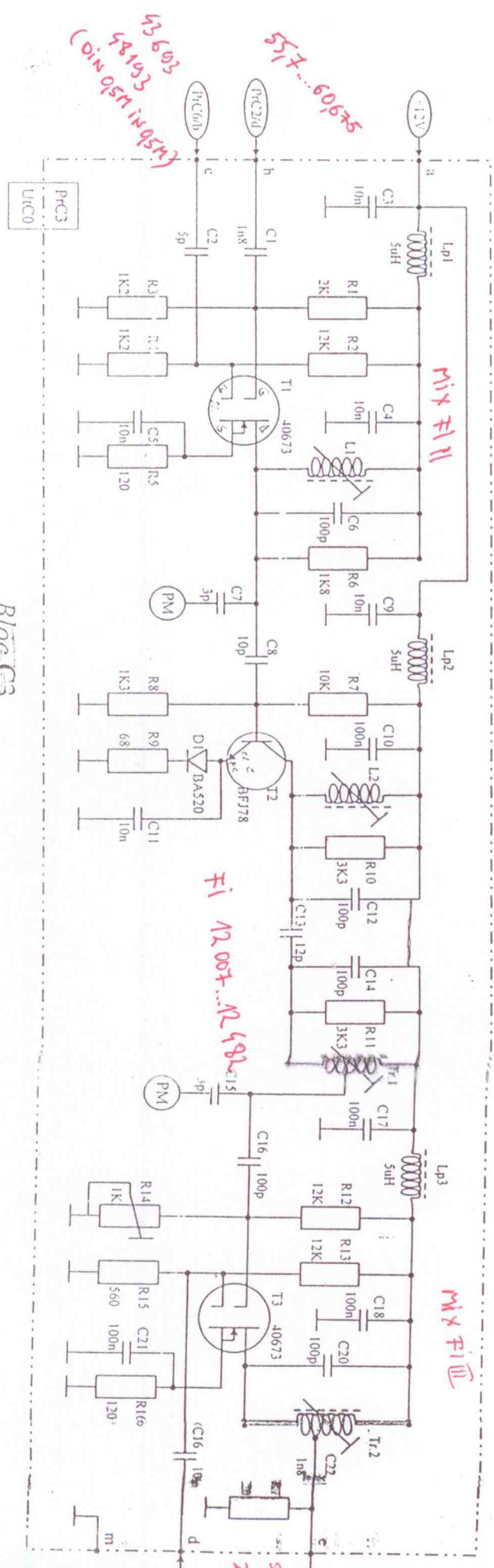
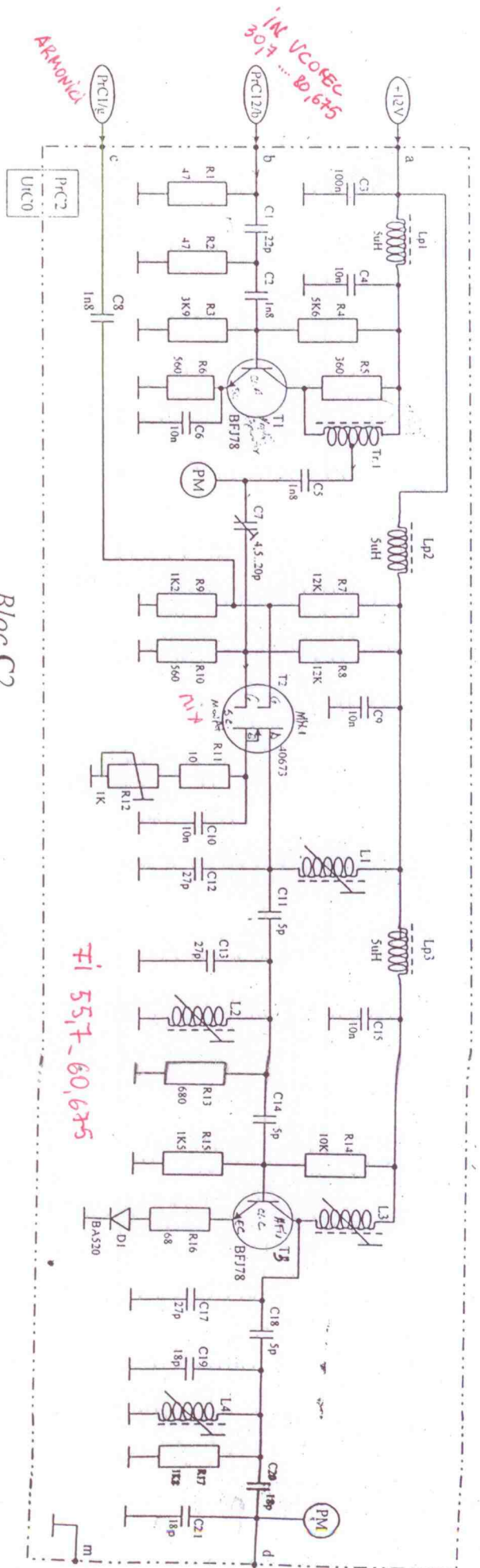
Ble5/C6
 2.557 MHz
 2.582 MHz
 2.607 MHz
 2.632 MHz

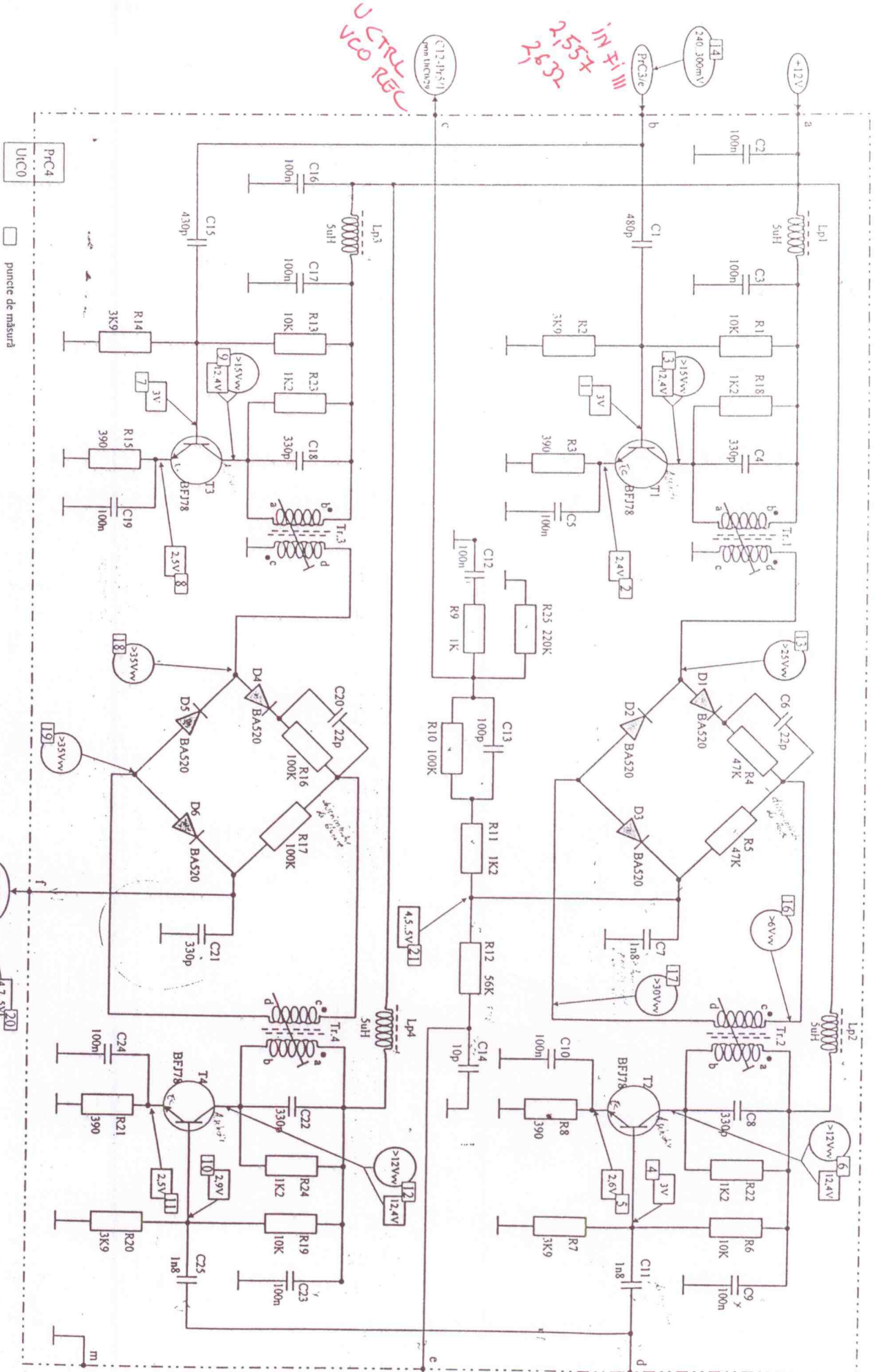
4 canale / 25 KHz

PROCESUL DE COMPRIARE A DOMENIULUI FRECVENTELOR DE LUCRU DE CĂTRE MIXERELE DIN TRASEUL DE RECEPTIE AL SINTETIZORULUI

Bloc CI GENERATOR DE ARMONICE







U CTRL
VICO REC

IN FI III
2.557
2.632

IN FI
QUANT
2.557
2.580
2.600
2.632

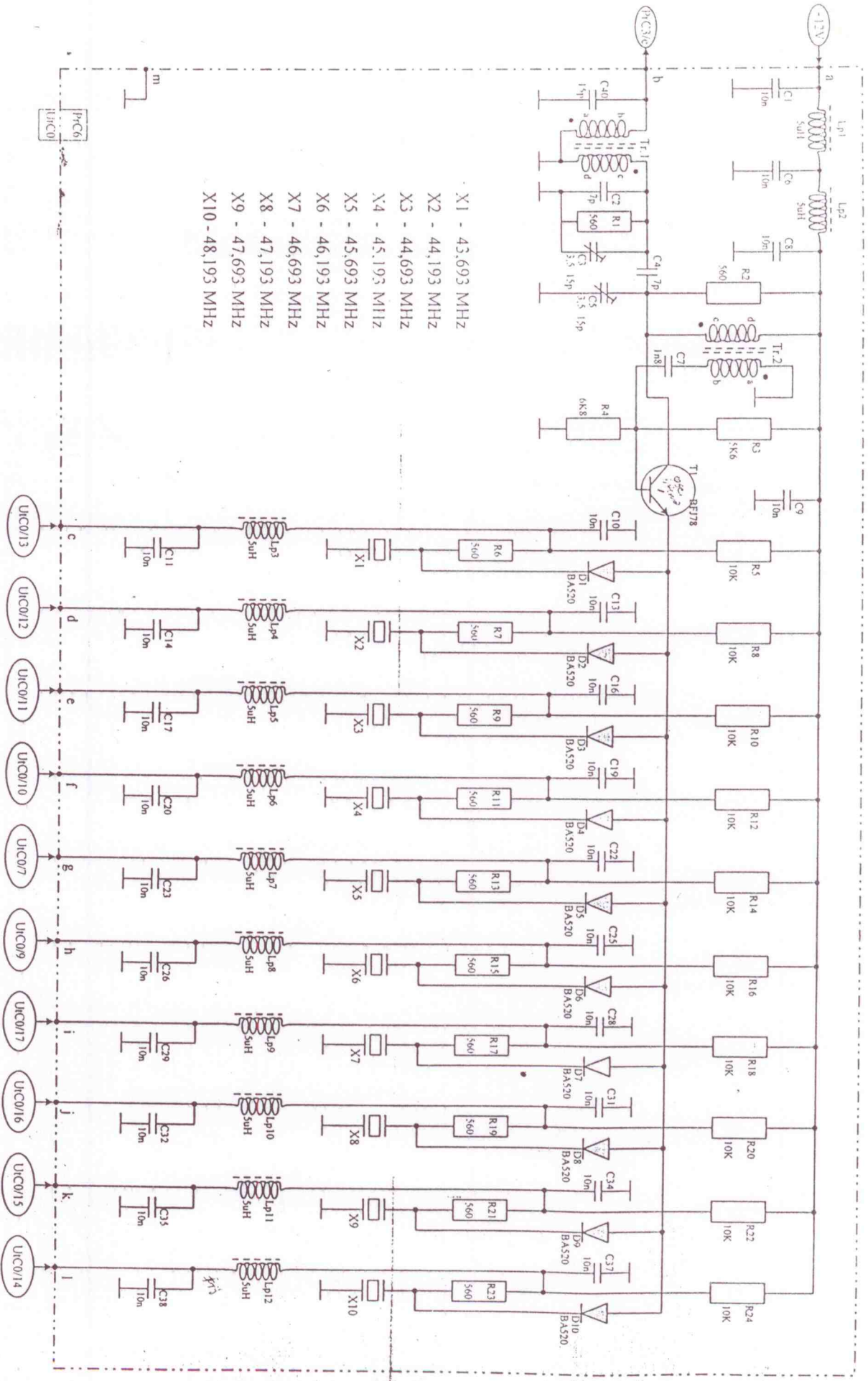
P-C8/e
P-C8/d
P-C8/c
P-C8/b
P-C8/a

P-C4
Uc0

- puncte de măsură
- valori de tensiune constantă
- valori de tensiune ale semnalului JF

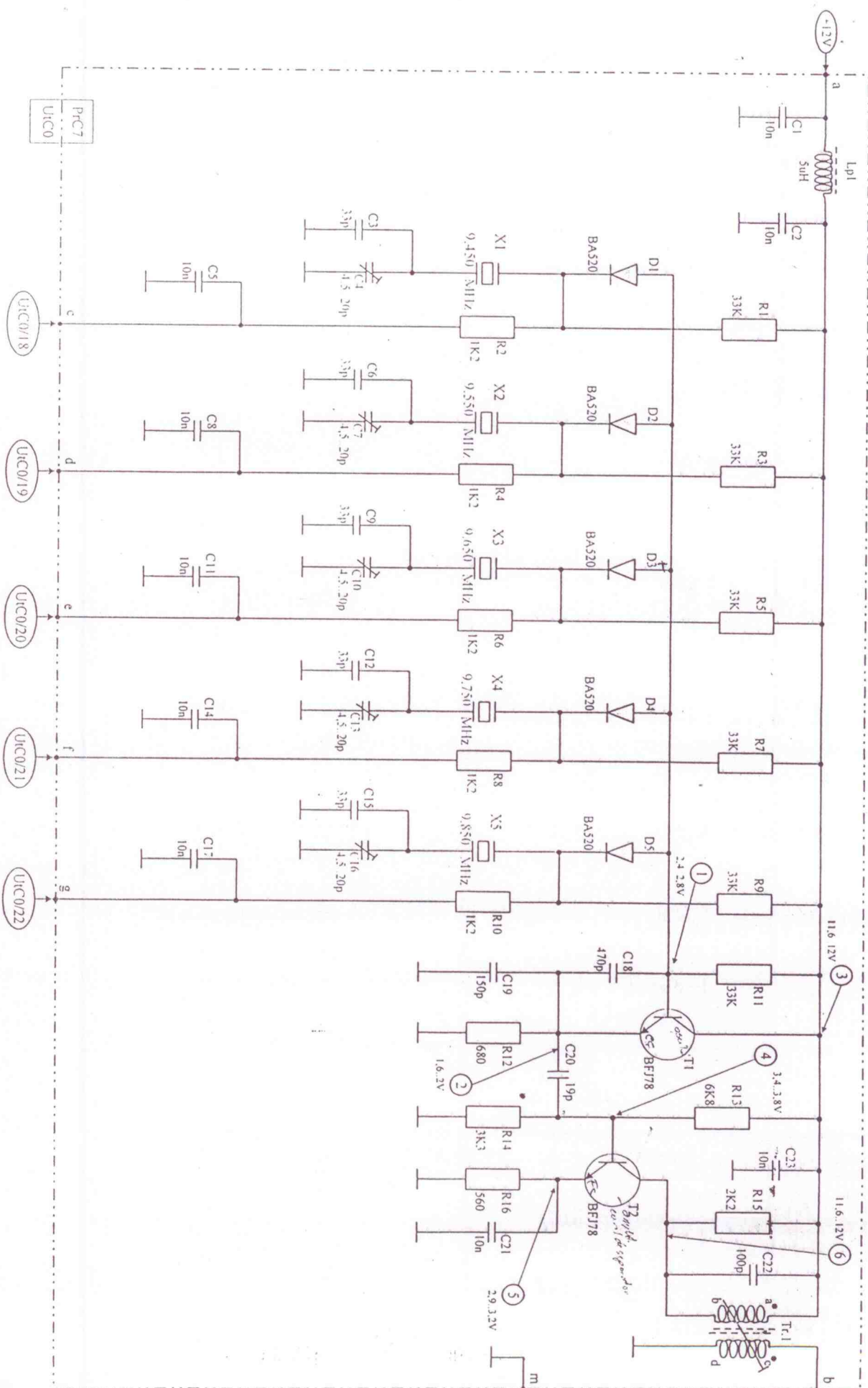
Bloc C4

DISCRIMINATOR DE FAZĂ ȘI DISCRIMINATOR DE BLOCARE



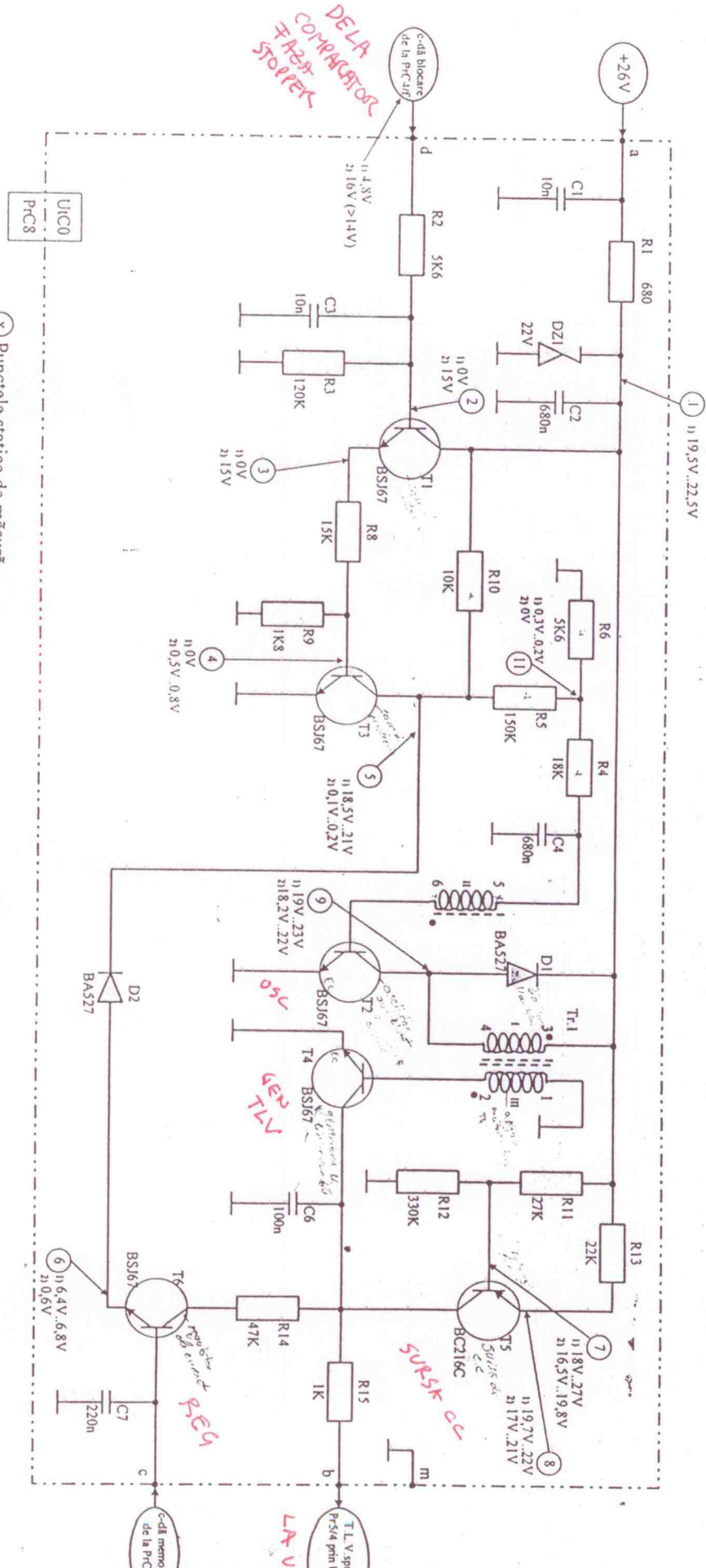
Bloc C6

OSCILATOR DE INTERVAL I



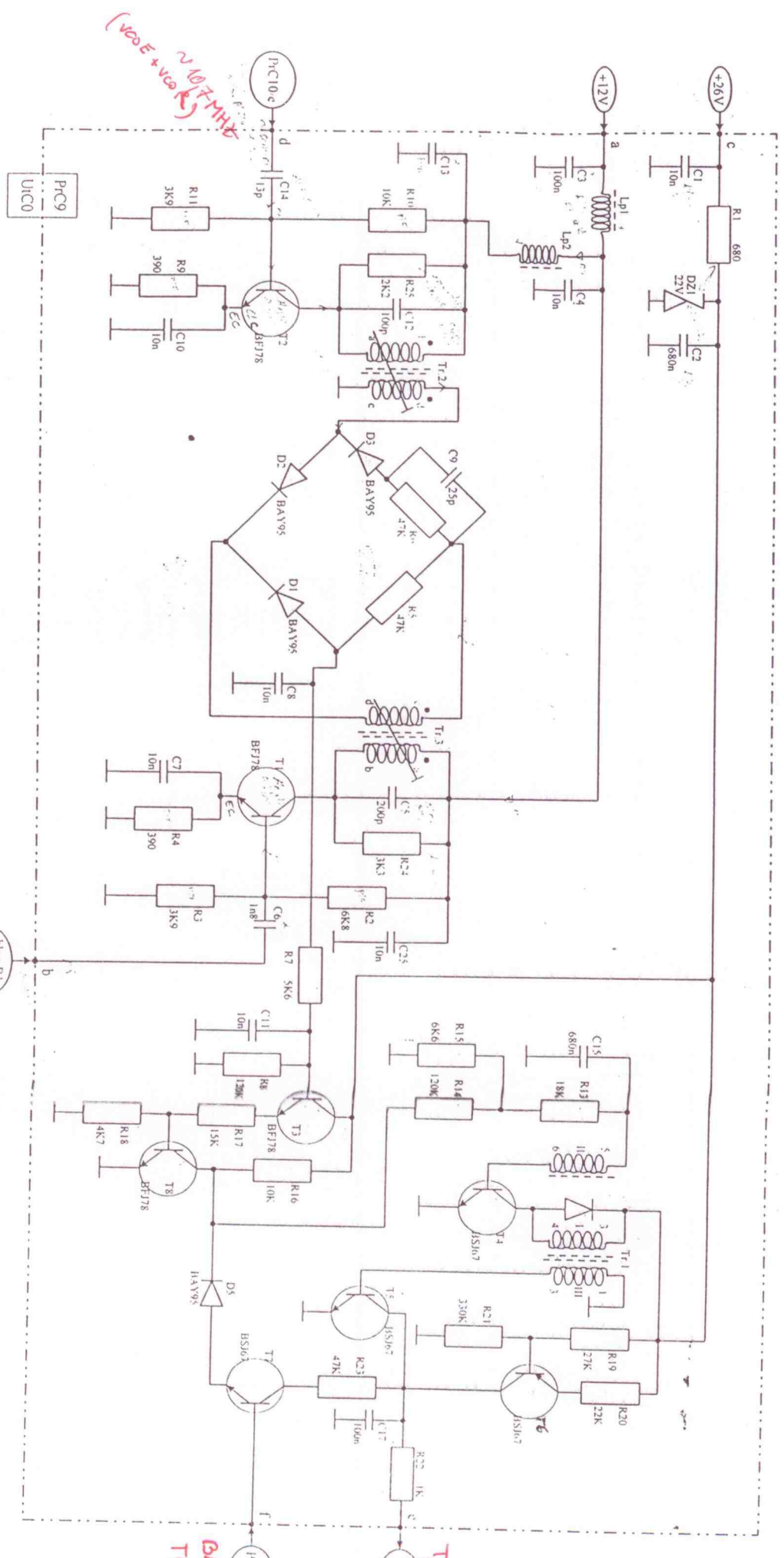
Bloc C7

OSCILATOR DE INTERVAL II



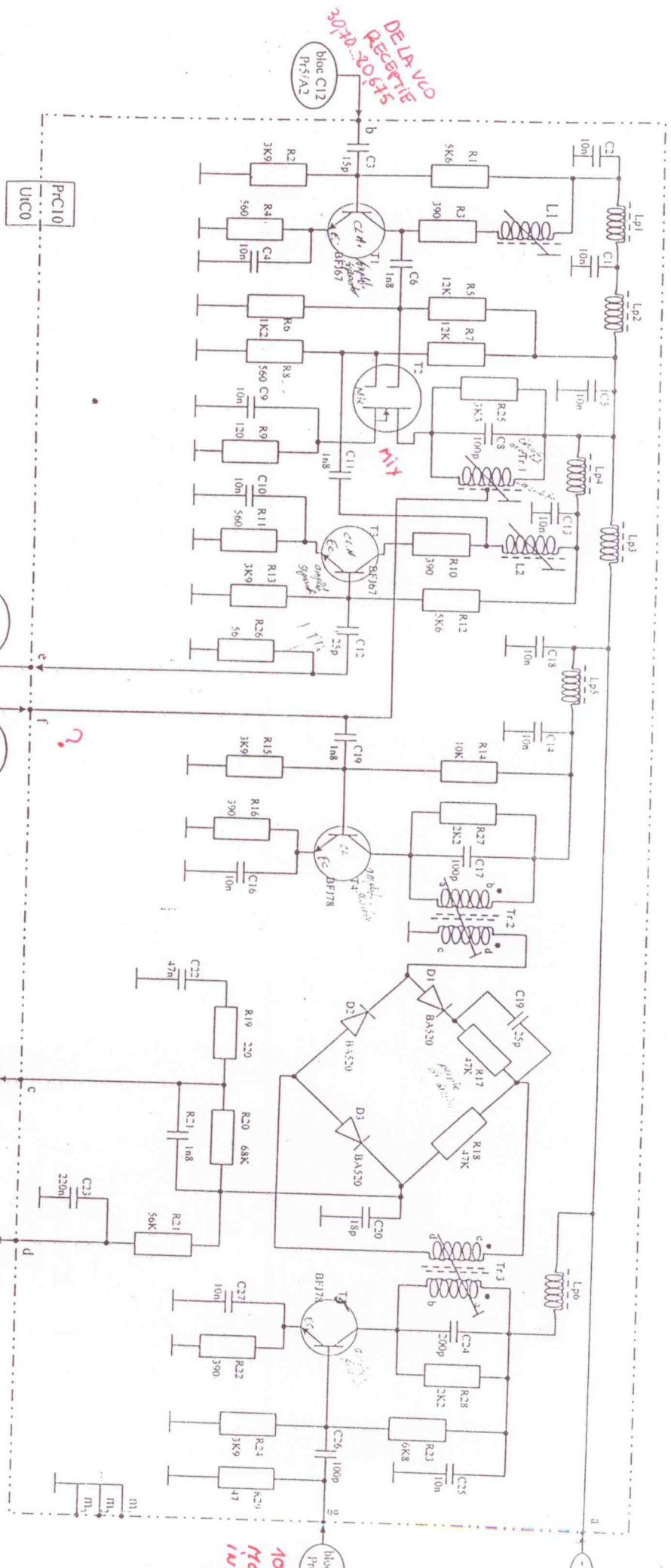
- (X) Punctele statice de măsură
 1) în timpul funcționării generatorului de t.l.v.
 2) când generatorul de t.l.v. este blocat

Bloc C8
 GENERATOR DE RELAXARE



Bloc C9
 GENERATOR DE RELAXARE SI DISCRIMINATOR DE BLOCARE

Bloc C10
MIXER SINTETIZOR EMISIE SI DISCRIMINATOR DE FAZĂ



519.020...3070 RECEPTIE DE LA VCO

Bloc C10

20...69, 235 Emisie

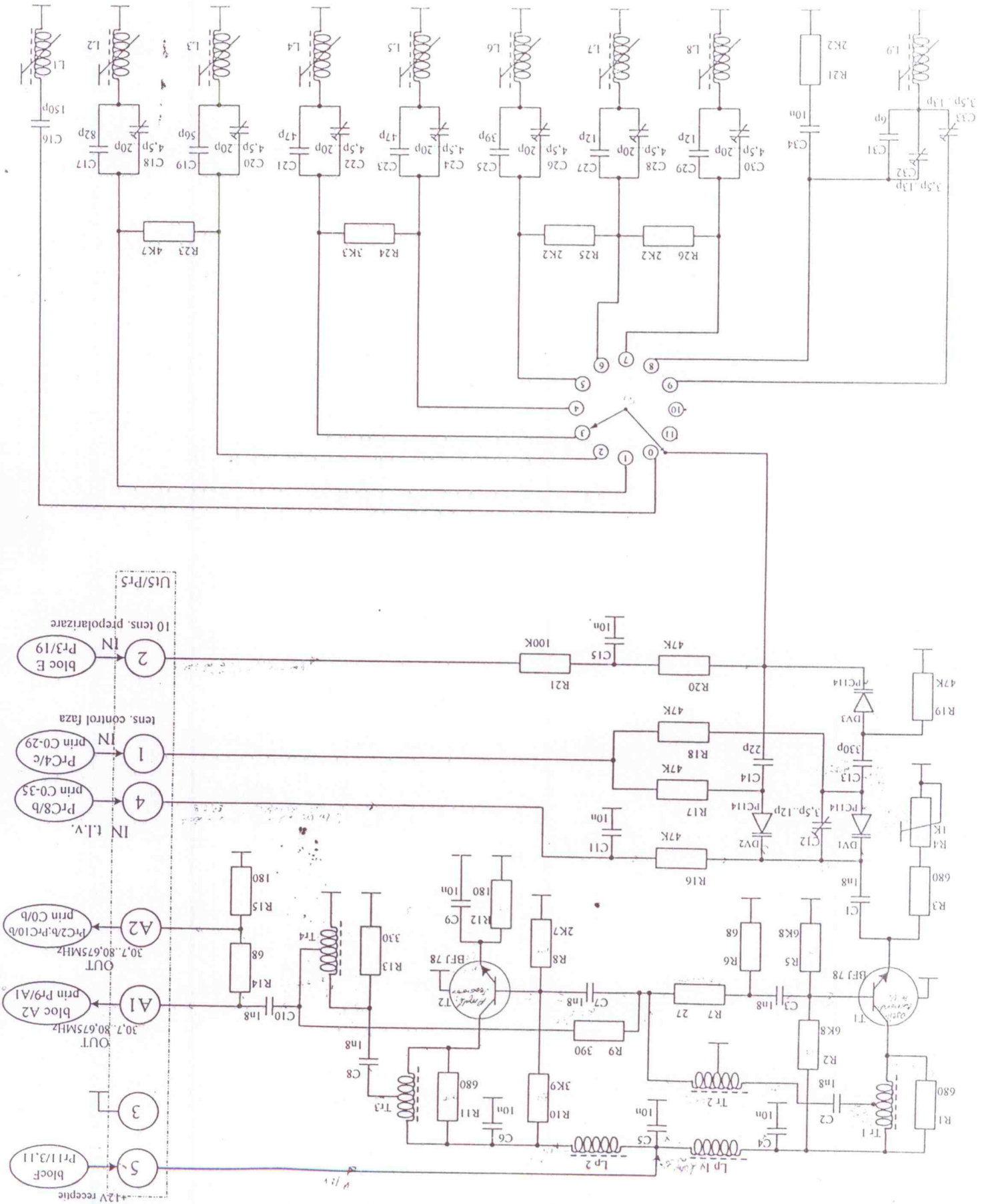
LA VCO EMISIE U CTRL

V BLOCARE TV

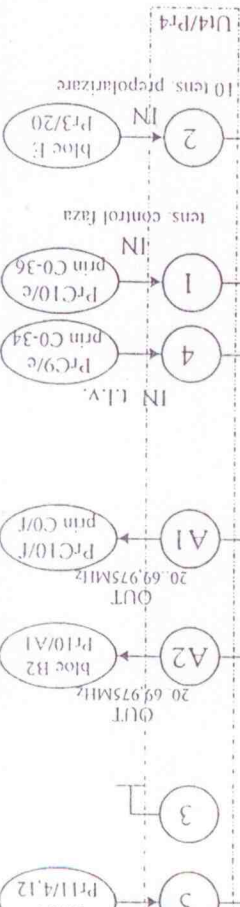
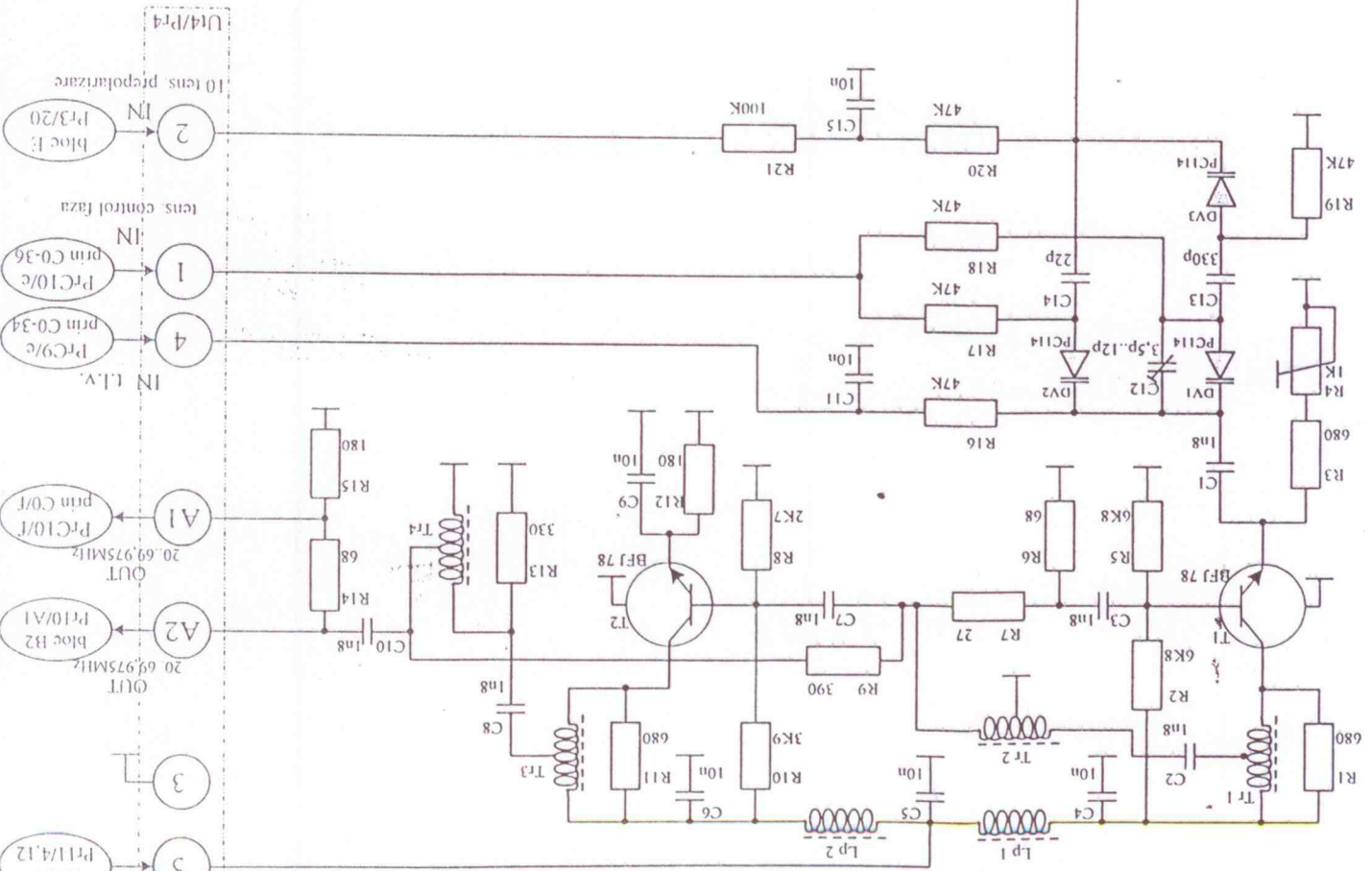
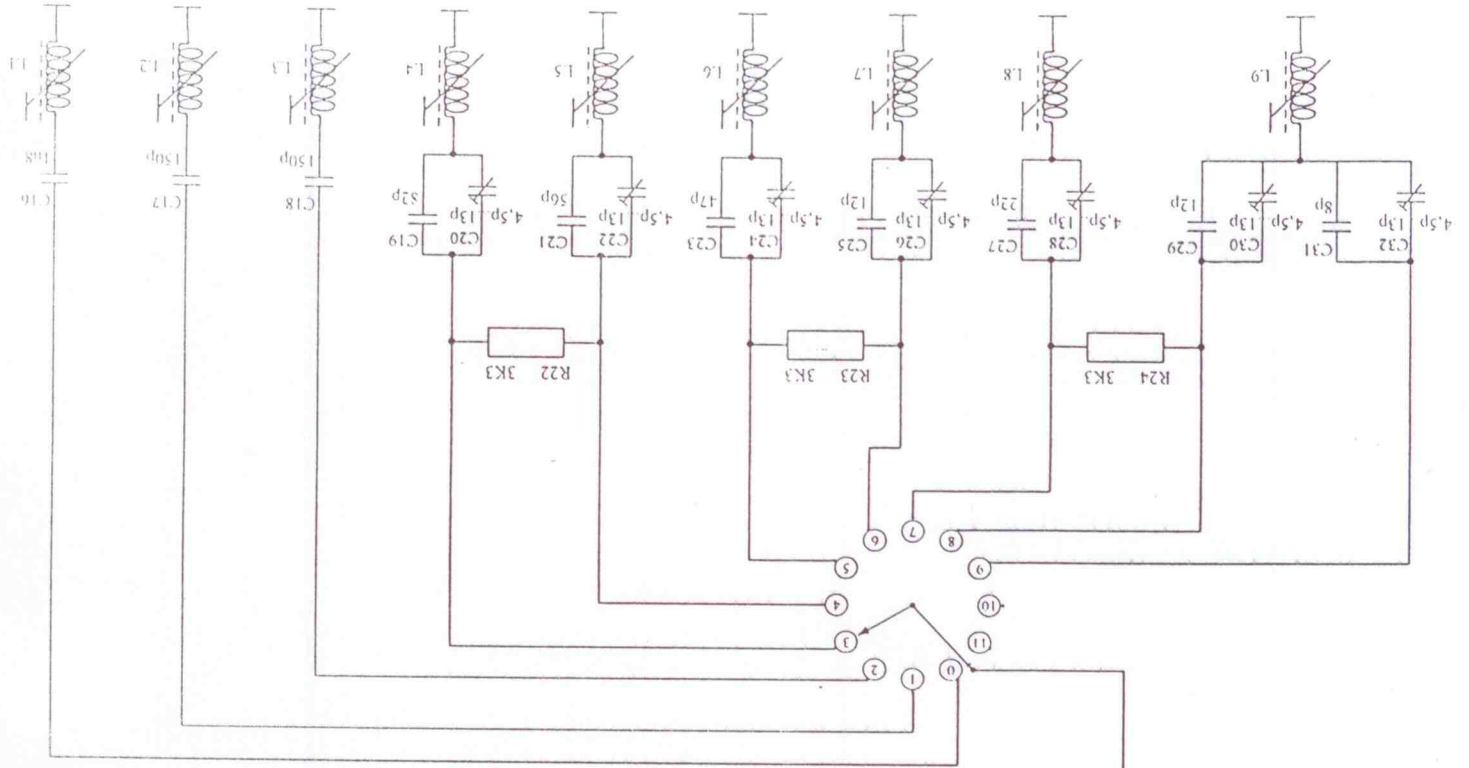
101, 100, 107

Blocul C12
OSCILATORUL RECEPTORULUI

13

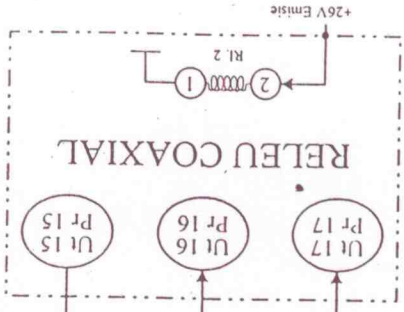
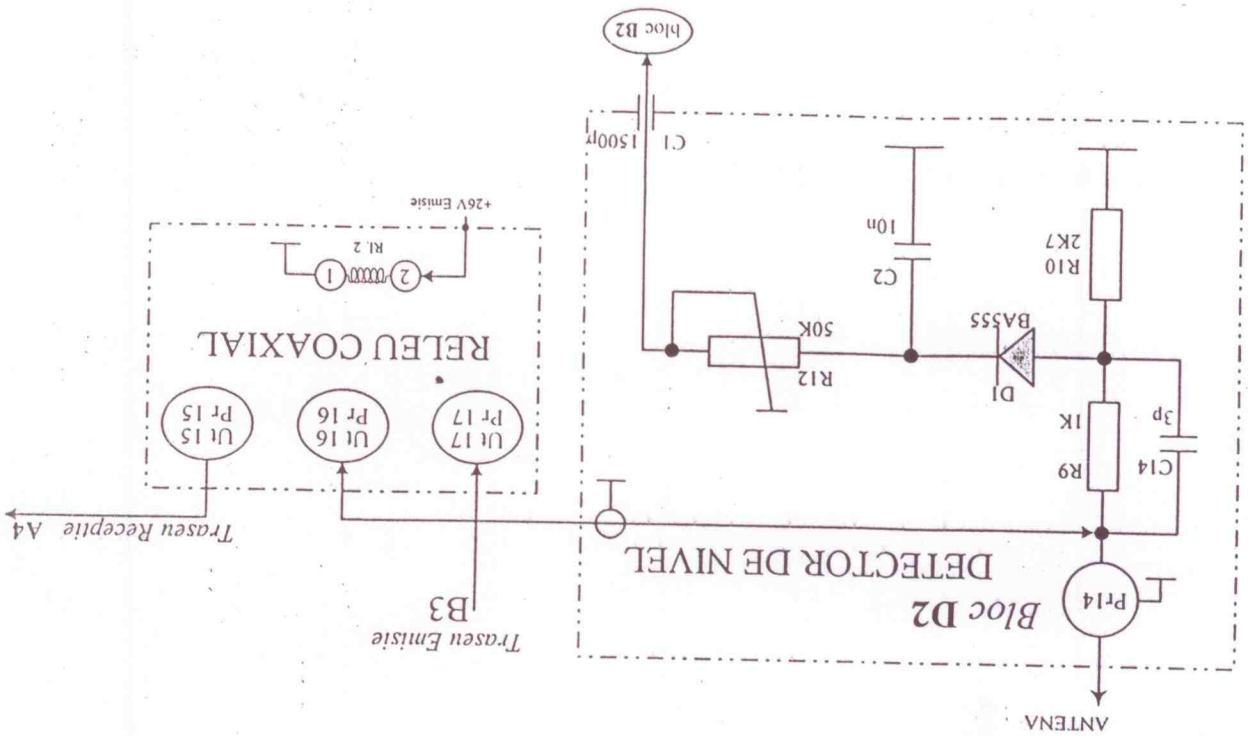
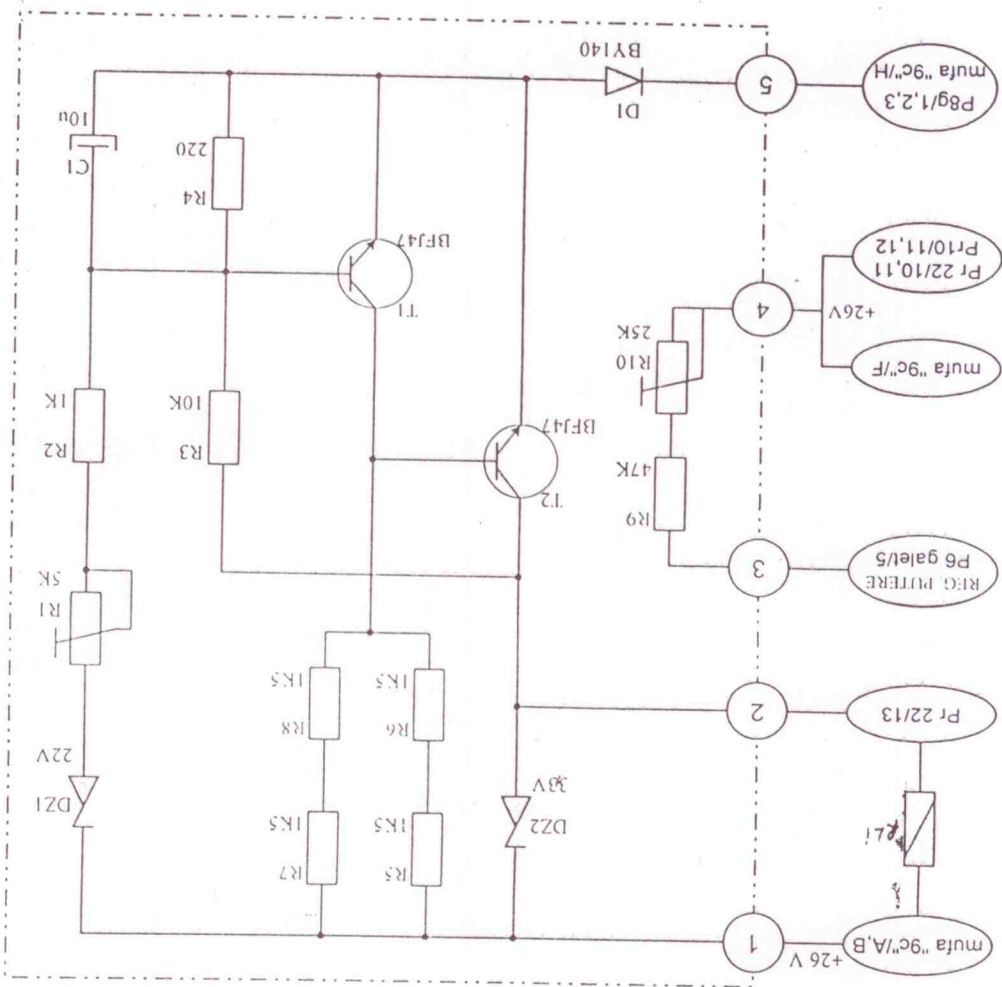


Blocul C11
OSCILATORUL EMITĂTORULUI



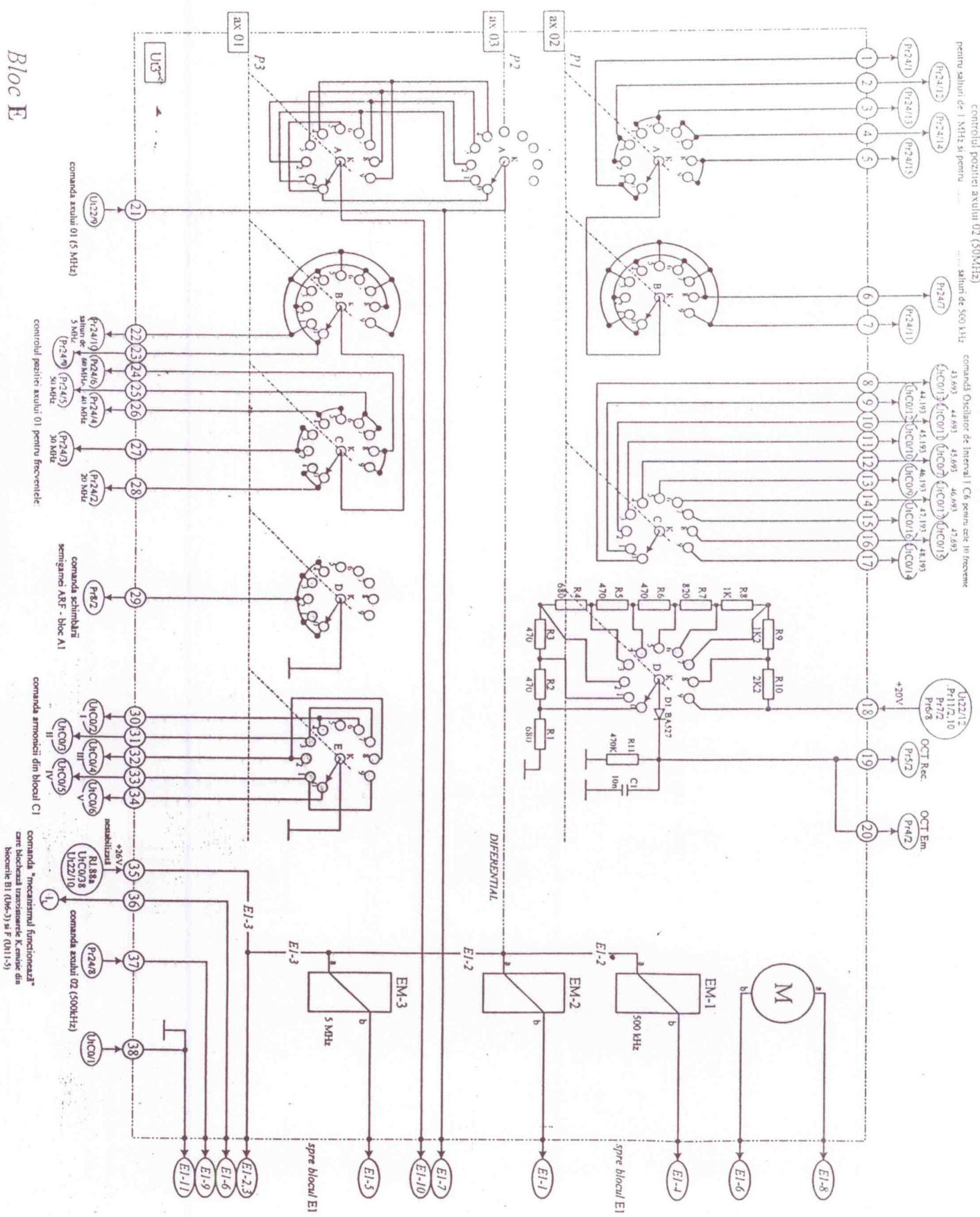
PROTECȚIE LA SUPRATENSIUNE

Bloc D1

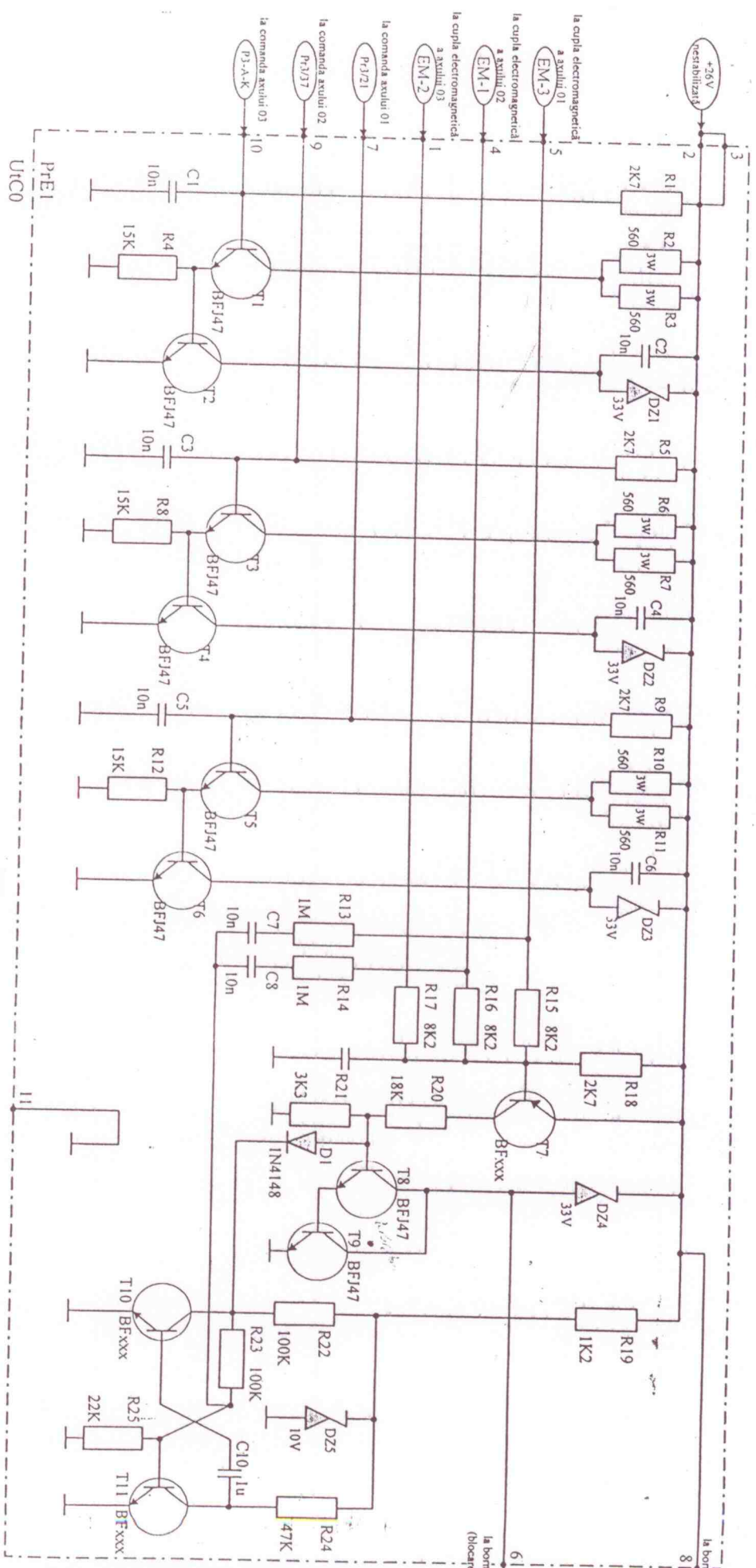


Handwritten initials or signature.

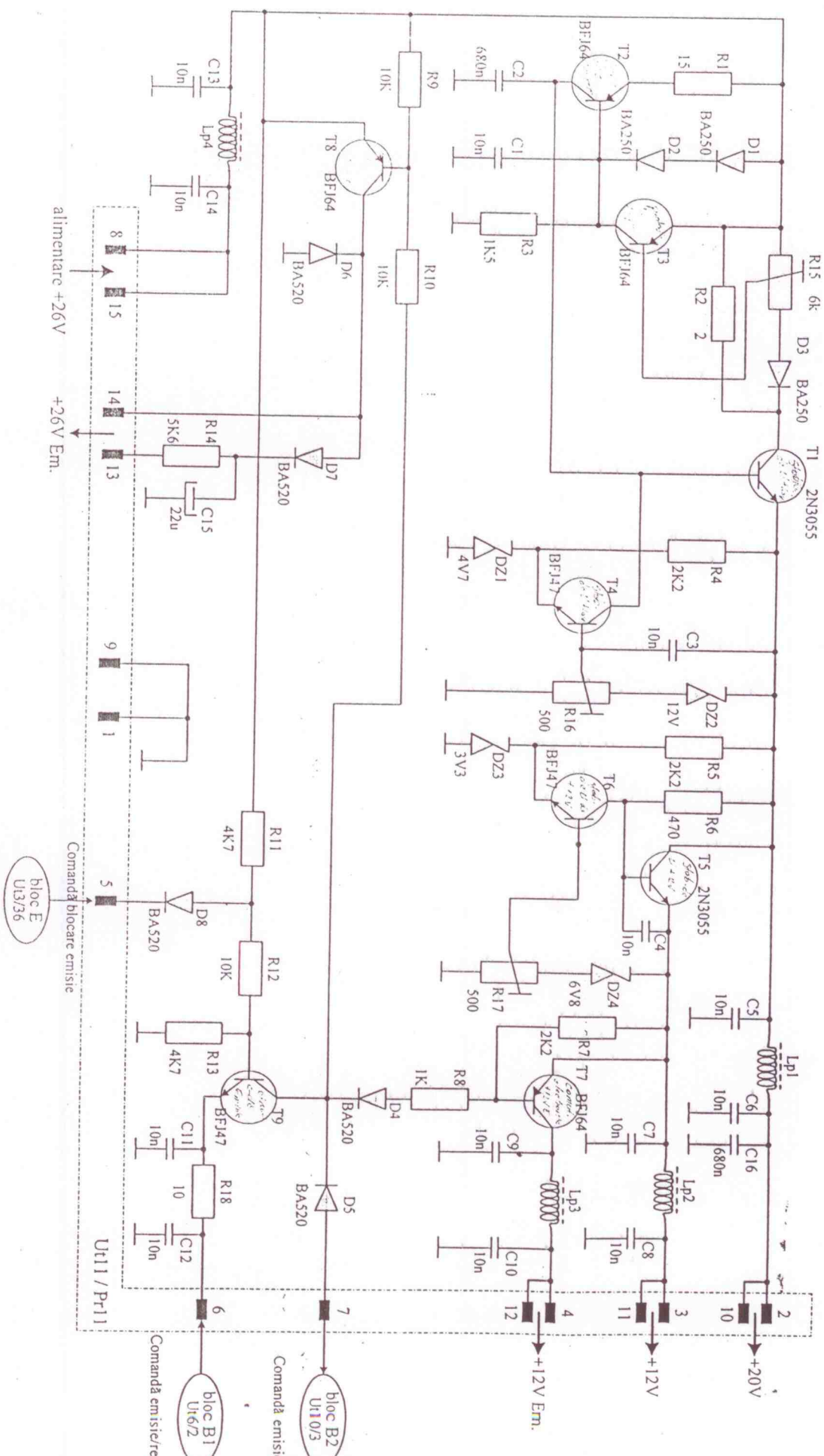
Controlul pozitiei axului 02 (500KHz) pentru salini de 1 MHz si pentru salini de 500 kHz comanda Oscilator de Internul I C6 pentru cete in frecventa



Bloc E
SCHEMA ELECTRICA A MECANISMULUI



Blocul E1
MECANISM - COMANDĂ ELECTRICĂ



Blocul F
STABILIZATOR DE TENSIUNE

alimentare +26V

+26V Em.

bloc E
U3/36

Comandă blocare emisie

bloc B1
U16/2
Comandă emisie/rec

bloc B2
U10/3
Comandă emisie

+12V Em.
+12V
+20V

Ut11 / Pr11