

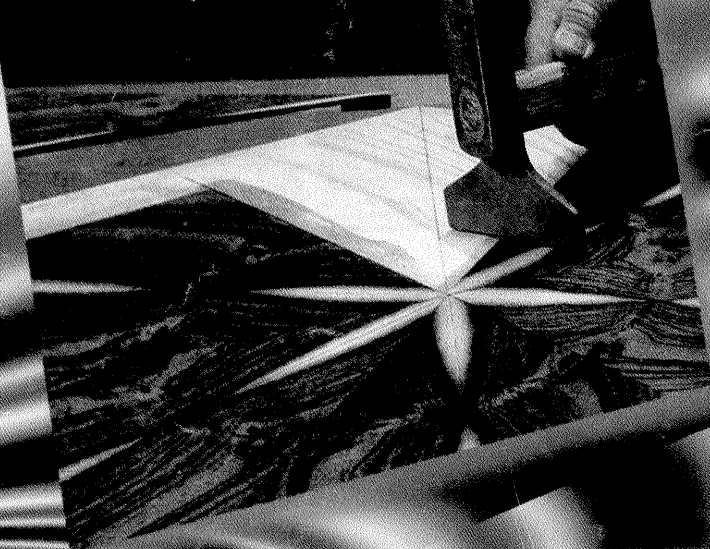
# TEHNICUM

INTERNATIONAL

REVISTĂ PENTRU  
CONSTRUCTORII  
AMATORI

FONDATA ÎN 1970, SERIE NOUĂ  
ANUL XXVIII, NR. 311

Tehnică și artă  
FURNIRUIREA



Electronica  
AMPLIFICATOR HI-FI



Casa  
noastră  
ca o floare

CONSTRUCTIA NUMARULUI  
Selector de canale

SEPTEMBRIE 1998  
PREȚ 3 000 LEI

# AMPLIFICATOR HI-FI 3W

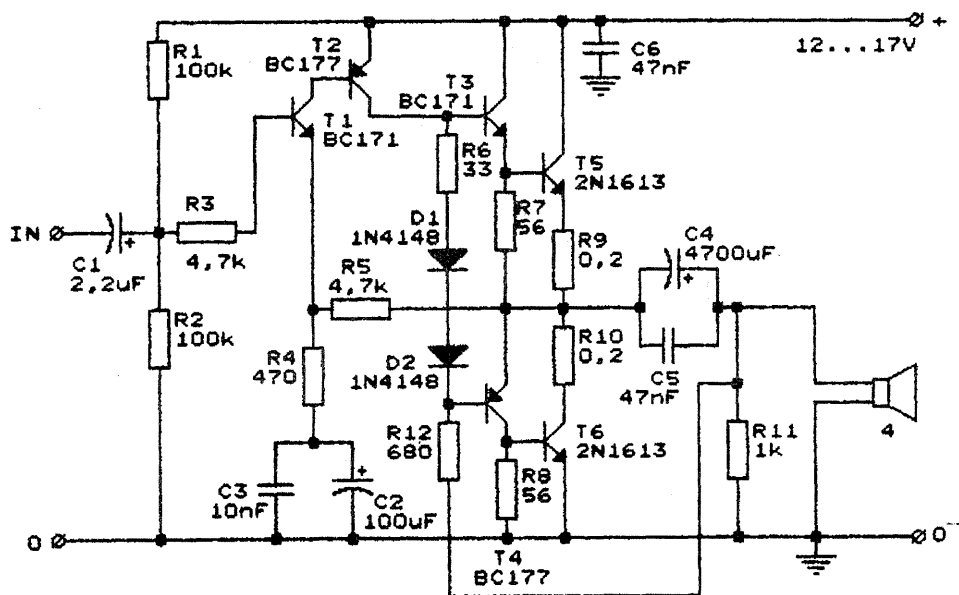
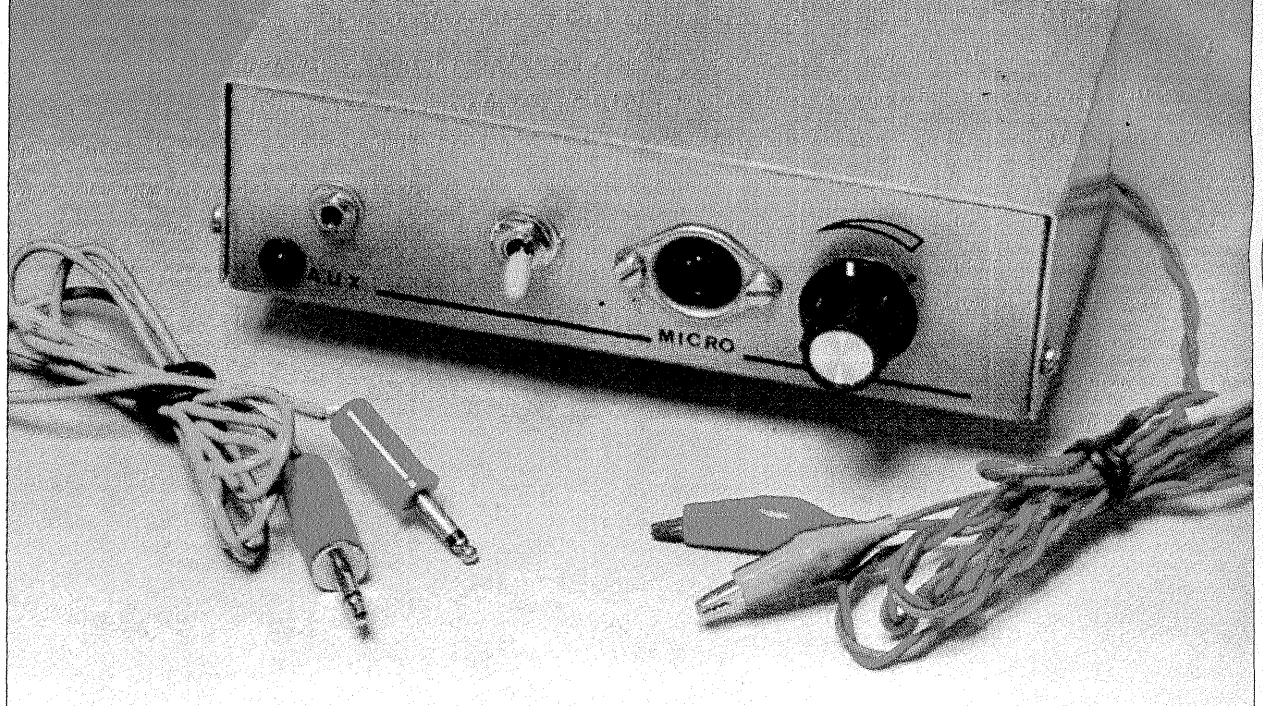


Fig. 1

**T**ranzistoarele T1 și T2 formează un amplificator de tensiune cu cuplaj direct; curentul de repaus al etajului pilot cu tranzistoare comple-

mentare (T3, T4) și al etajului de ieșire (T5, T6) este reglat cu ajutorul rezistenței R6 și al diodelor D1, D2. Valoarea rezistențelor R7 și R8 este calculată astfel încât, în

starea de repaus (și ținând cont de curentii de dispersie inerenti prin fabricație), tranzistoarele de ieșire să nu fie decât foarte puțin

(Continuare în pg. 7)

# STRUCTURI DE DIAMANT

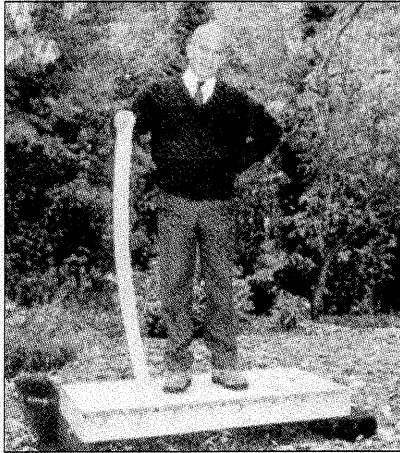
**P**lasați o scândură pe doi butuci și urcați-vă pe ea. Oricât de solidă, scândura se va dovedi elastică. În schimb, structurile inventate de americanul Michael Passmore, mult mai rezistente, sunt cu totul rigide. Ele sunt și mult mai ușoare decât orice suprafață cu aceleași performanțe.

Panoul de lemn din fotografie are o grosime de 13 cm și atâră doar 18 kg. Suprafața lui poate fi extinsă până la 15 mp pentru a constitui podeaua unei camere și plafonul celei dedesubt fără a necesita grinzi de susținere.

Elementul principal îl constituie structura sa interioară de triunghiuri încrucișate. Această structură rezistă la orice tip de efort: îndoire, torsionare etc. Panourile pot fi alcătuite din materiale „slabe” ca placaj, tablă, placă de plastic decupate și lipite corespunzător.

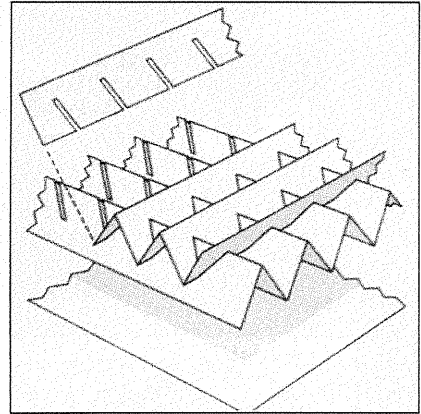
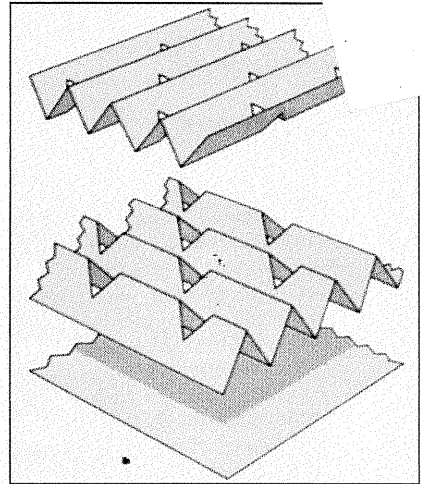
Inventatorul crede că sistemul său va fi folosit nu numai la clădiri ușoare, poduri și nave petoliere, dar și la stațiile spațiale. Fără să aibă asemenea ambiții, cititorii noștri pot să realizeze cu succes, după studierea schemelor care însoțesc textul nostru, panouri ușoare și rezistente cu cele mai diferite utilizări.

De observat că modelul de sus are

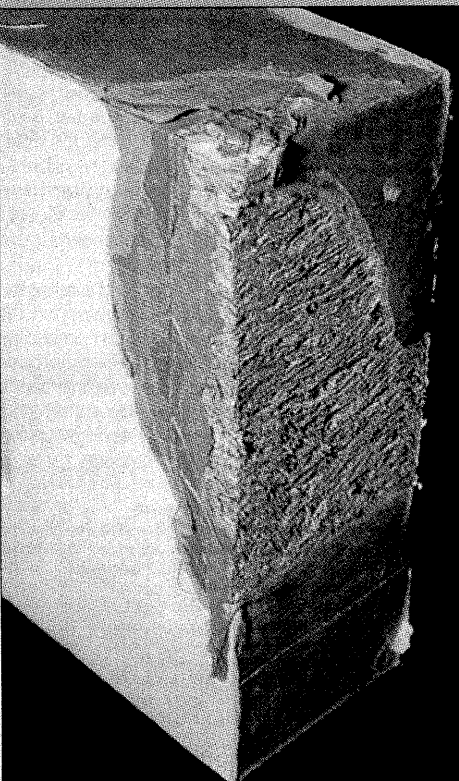


decupările triunghiulare dispuse diagonal pe suprafața panoului, pe când la modelele de jos decupările merg paralel cu laturile panoului. Unghiurile sunt de 45°.

Panourile cu structură Passmore au deosebite calități izolatoare. Suprafețele necesare pot fi obținute și prin combinarea de panouri prefabricate de aceeași mărime sau de mărimi diferite. (Traducere și adaptare: Horia Aramă.)



## CASA DIN PAIE



Întreprindere din California construiește imobile din paie de grâu și secară în panouri și blocuri de toate formele necesare. Aceste elemente țin loc și de structură de rezistență. Casele de paie comprimate nu pot fi distruse de nici un uragan. Ele rezistă mai bine decât casele cu structură de beton la vântul cel mai puternic sau la cutremure, declară președintele companiei producătoare. După el, casele de paie comprimate au o rezistență superioară celor de lemn sau de zidărie. Iar prețul este cu 10% mai mic.

Astfel de panouri de paie comprimate au apărut încă din 1935, dar cele produse în prezent sunt cu mult

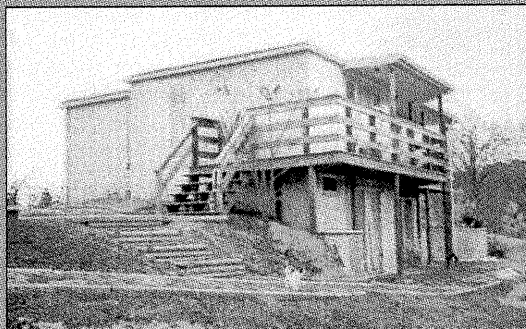
superioare. Un astfel de panou de paie comprimate obținut din paie de secară presate și înleiate la cald este la fel de rezistent ca o placă de lemn aglomerat având aceleași dimensiuni.

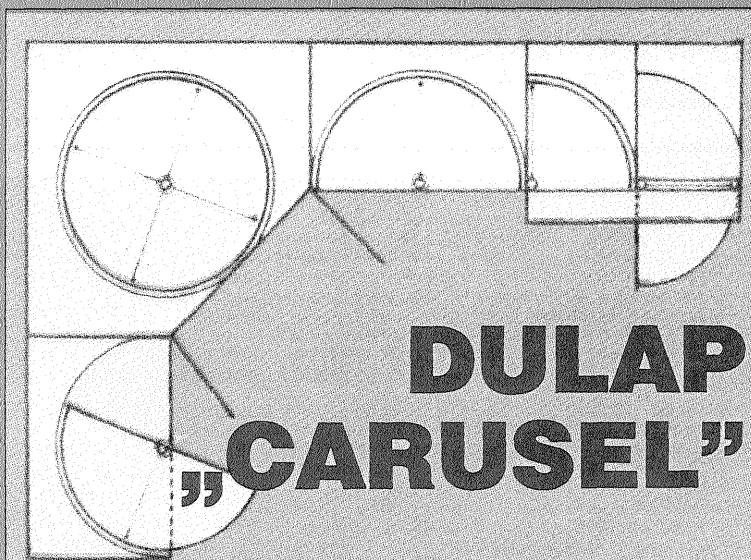
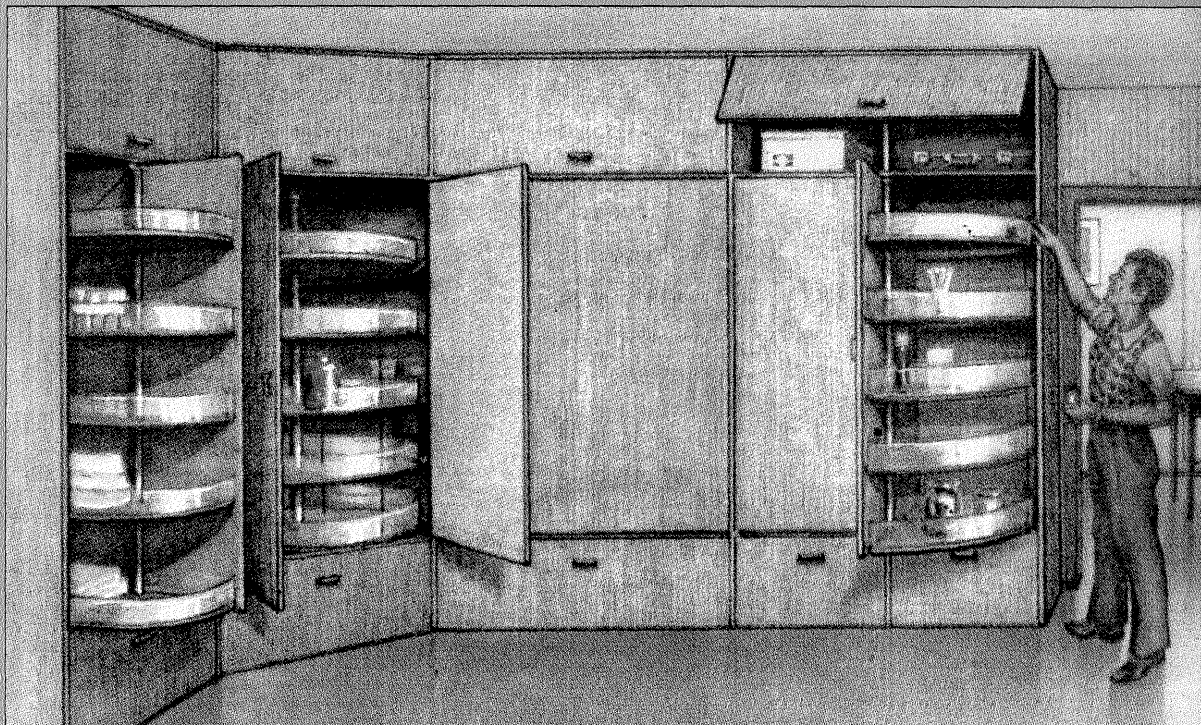
Nolle panouri sunt înleiate cu un adeziv puternic și debitate în toate formele cerute de planul imobilului.

Pentru a obține panourile, paiele sunt aduse pe banda unui conveier. Un piston le forțează să pătrundă într-un tunel de extrudare, de unde ies presate în forma dorită. Plăcile de presare din tunel sunt încălzite la o anumită temperatură, astfel fiind încălzite și paiele, ceea ce sporește eficacitatea adezivului. Piesa obținută prin presare este acoperită cu o hârtie specială, apoi cu un film de rășină adezivă și termorezistentă.

Panourile de paie comprimate sunt excelente izolatoare. Paiele cuprind siliciu, care este ignifug. Comprimarea lor aglomerează mari cantități de siliciu pe centimetru cub, ceea ce face ca panoul să fie deosebit de rezistent la foc.

Panouri asemănătoare se mai pot obține și din deșeurile trestiei de zahăr după exploatare.

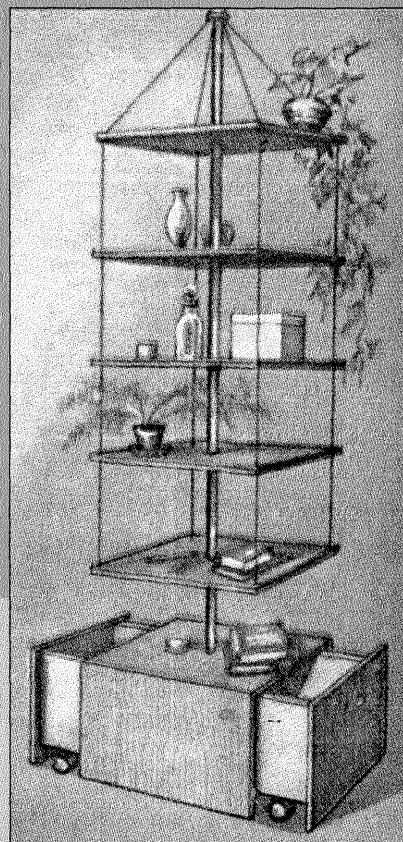




**M**aestrii „de familie”, care se ocupă, din pasiune și proprie inițiativă, cu fabricarea mobilei, recurg de cele mai multe ori la „tradiționalisme” fie reproducând lucrări industriale, fie adaptând - în cel mai bun caz - schema lor constructivă. De regulă se apelează la două variante: carcasa de susținere realizată din bare sau se utilizează panouri de mobilă (sau plăci de lemn) care servesc în același timp și de carcasă, dar și de garnitură decorativă pentru mobilă. Foarte rar se utilizează pentru car-

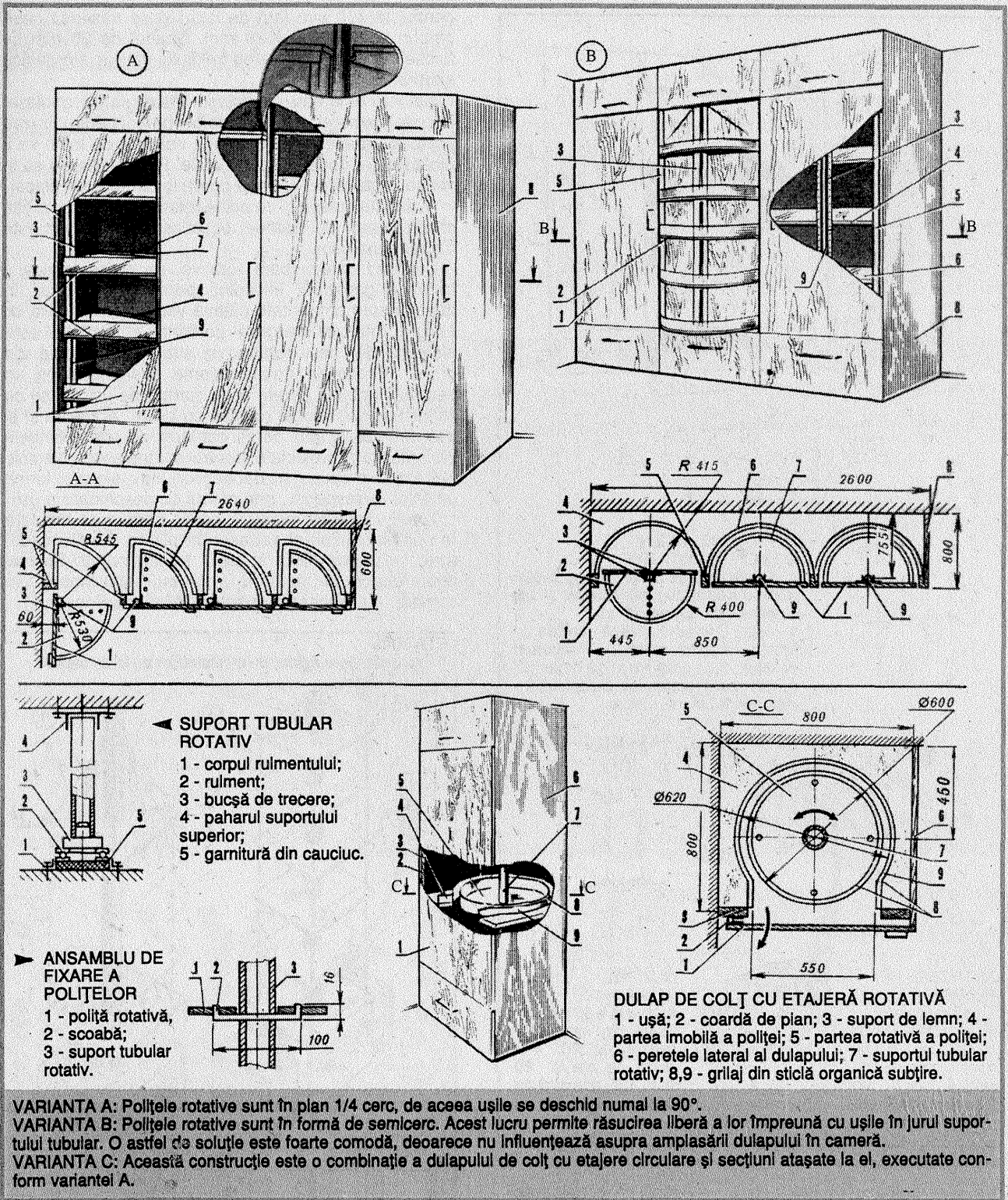
casă piese din metal. Totuși, utilizarea metalului poate să simplifice considerabil crearea unei mobile multifuncționale, permițând totodată și economisirea lemnului.

De exemplu, dacă pe o șină de oțel, fixată prin împingere între tavan și podea, se fixează câteva polițe, se va obține o etajeră originală. Desigur, pentru realizarea ei vor fi necesare plăci pentru polițe, distanțiere care să asigure rigiditatea (țevi metalice subțiri, spițe cilindrice din lemn sau un fir din capron). Din placaj se poate fabrica soclul care se umple cu cutiile



glisante, precum și antresolul de plafon.

Baza acestei etajere o reprezintă suportul tubular obținut prin fixare forțată între podea și tavan: capătul de jos se sprijină într-o garnitură din cauciuc, iar cel de sus se



Închide printr-un calup din lemn în care se înșurubează un prezon cu filet, care intră în orificiul conic al suportului de sus - placa metalică pe care se lipește garnitura din cauciuc. Pentru fixarea polițelor se fac, în bara metalică, orificii cu  $\phi$  6 mm și pas 250-350 mm, în funcție de numărul de polițe. Polițele se taie din placaj gros. Ele au forma unui pătrat cu latura de 600 mm. Polițele se fixează în bară cu

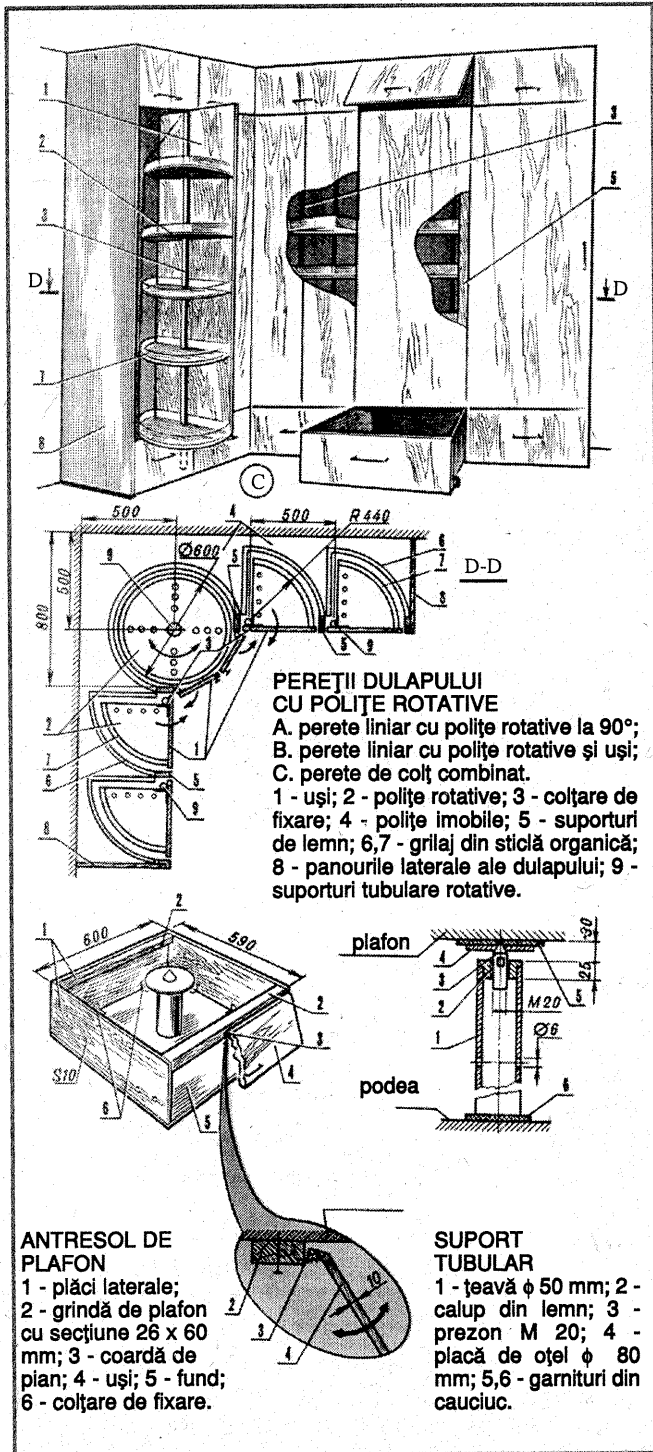
scoabe de oțel din tijă cu  $\phi$  6 mm. În plus, colțurile polițelor sunt legate prin țevile subțiri. În locul acestora se pot folosi cordoane din fire din capron. Trebuie doar ca acestea să treacă prin orificiile făcute în polițe pe diagonală. O împletire frumoasă a acestor fire va da construcției un aspect ajutat.

Dacă la polița de jos se prind două plăci laterale, se va obține un soclu

comod pentru sertarele (cutiile) glisante. Și în partea de sus a etajerei se poate amenaja un spațiu închis - antresolul de plafon. Acesta este alcătuit din trei pereți și o ușă suspendată cu o coardă de plan la bara din lemn fixată pe tavan.

Utilizarea suportului tubular ca element portant al construcției permite

(Continuare în pg. 6)



(Urmare din pg. 5)

obținerea polițelor rotative, ceea ce simplifică considerabil accesul spre interiorul mobilei, indiferent de amplasarea ei în cameră și de lățimea dulapului. Ca să se răsucescă liber, bara metalică trebuie fixată pe un rulment (se potrivește rulmentul de la ambreiajul de automobil). Partea de jos a barei se sprijină pe inelul mobil, iar inelul imobil al rulmentului se fixează la podea. Capătul de sus al barei intră în bucușă fixată în plafon. Polițele se fixează în același mod ca la construcția prezentată anterior. Dar, întrucât se rotesc, fiecare din ele este alcătuită din două părți: una rotativă și una imobilă. Prima - circulară - se fixează pe bară, iar cea de-a doua pe carcasa din lemn a dulapului. Ambele se pot tăia dintr-o placă pătrată cu latura de 800 mm. În acest scop se fixează

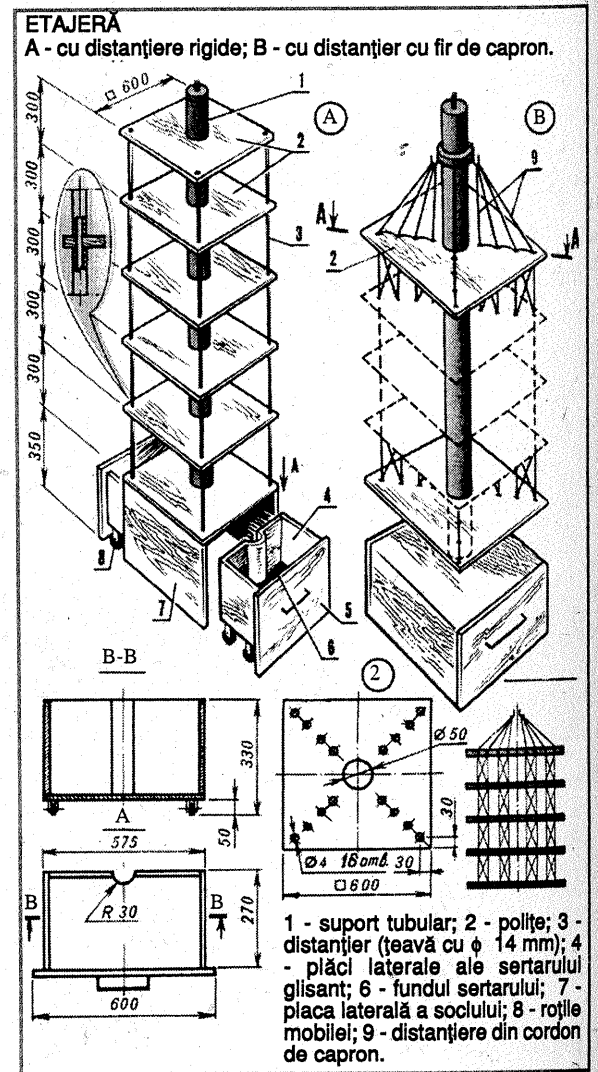
centrul la 450 mm față de laturi și se trasează două cercuri cu  $\phi$  600 și 620 mm. Spațiul de 20 mm se folosește pentru instalarea grilajului din sticlă organică subțire!

Cel mai bine este ca dulapul însuși să fie amplasat în colțul camerei, spre a se folosi pereții pentru fixarea polițelor. În acest caz, întreaga carcasă de lemn va fi alcătuită din două grinzi verticale. Pe una din ele se fixează ușița, iar pe cealaltă peretele din folie de placaj.

Avantajul dulapului cu polițe rotative constă în aceea că, indiferent de lățimea lui, accesul în interior este întotdeauna ușor.

Utilizând câteva bare rotative, se poate fabrica o întreagă garnitură, înlocuind peretele tradițional. În desene sunt prezentate câteva variante de mobilă cu etajere rotative. Carcasa portantă a fiecăreia este alcătuită din bare rotative și suporturi verticale din grinzi. În primele două variante avem totul pe un perete. Al doilea perete este format de uși prinse cu colțare de suporturile rotative cu polițe. Al treilea și al patrulea perete sunt pereții camerei, deoarece ambele variante sunt proiectate pentru o amplasare pe colț. Schemele propuse se deosebesc între ele prin forma polițelor și, respectiv, prin modul de deschidere a ușii.

Toate variantele propuse conțin sertare de umplere (a postamentului) și antresol de plafon. Pentru decorare, se poate utiliza și tapet pentru pereți. Se mai poate decora cu țesătură în ton cu restul mobilei din cameră. (Traducere și adaptare: Mariana Popescu.)



# AMPLIFICATOR HI-FI 3W

(Urmare din pg. 2)

sau deloc în conducție.

Tendința de oscilație a montajului este atenuată cu condensatoarele C3, C5, C6 și rezistența R3.

Sensibilitatea de intrare este de circa 400 mV pentru o tensiune de alimentare de 12 V și de 600 mV pentru varianta de 17V. Ea poate fi mărită prin diminuarea valorii rezistenței R4, dar nu vă sfătuim să adoptați această soluție deoarece tendința de oscilație și distorsiunile cresc.

Schema de principiu și cablajul imprimat (variantă stereo) la scara 1:1 sunt arătate în figurile 1 și 2. Modul de plantare a componentelor este prezentat în figura 3.

La executarea montajului se au în vedere următoarele aspecte:

1. Punctul de masă al difuzorului se leagă direct la punctul de masă al blocului de alimentare,

și nu prin intermediul unei conexiuni de masa circuitului imprimat!

2. Pentru un montaj stereo se folosesc conductoare separate pentru alimentare, și nu legate între ele punctele de conexiune prevăzute pentru această tensiune pe circuitele imprimate.

3. Interconectând acest

amplificator de putere cu un preamplificator corector și un alimentator, se realizează o instalație de o calitate foarte bună, a cărei putere de ieșire este mai mult decât suficientă pentru o utilizare casnică.

4. Pentru o tensiune de alimentare de 17 V, rezistența R12 are valoarea de 1kΩ, C4=200μF, iar difuzorul 8Ω.

## LISTA DE PIESE

### REZISTOARE:

R1 = 100 kΩ  
R2 = 100 kΩ  
R3 = 4,7 kΩ  
R4 = 470 Ω  
R5 = 4,7 kΩ  
R6 = 33 Ω  
R7 = 56 Ω  
R8 = 56 Ω  
R9 = 0,2 Ω  
R10 = 0,2 Ω  
R11 = 1 kΩ  
R12 = 680 Ω (1 kΩ)

### CONDENSATOARE:

C1 = 2 μF, 16 V

C2 = 100 μF, 16 V  
C3 = 10 nF  
C4 = 4700 μF, 16 V  
(2200 μF, 16 V)  
C5 = 47 nF  
C6 = 47 nF

### SEMICONDUCTOARE:

T1 = BC171  
T2 = BC177  
T3 = BC171  
T4 = BC177  
T5 = 2N1613  
T6 = 2N1613  
D1 = 1N4148  
D2 = 1N4148

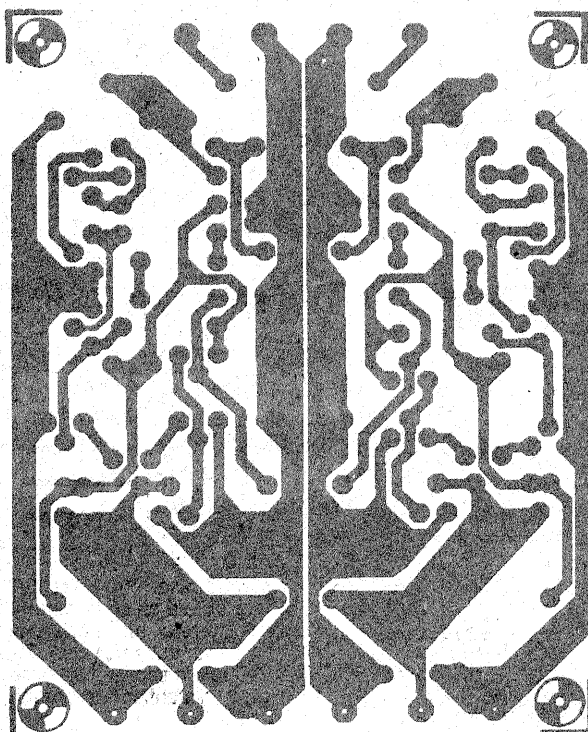


FIG. 2

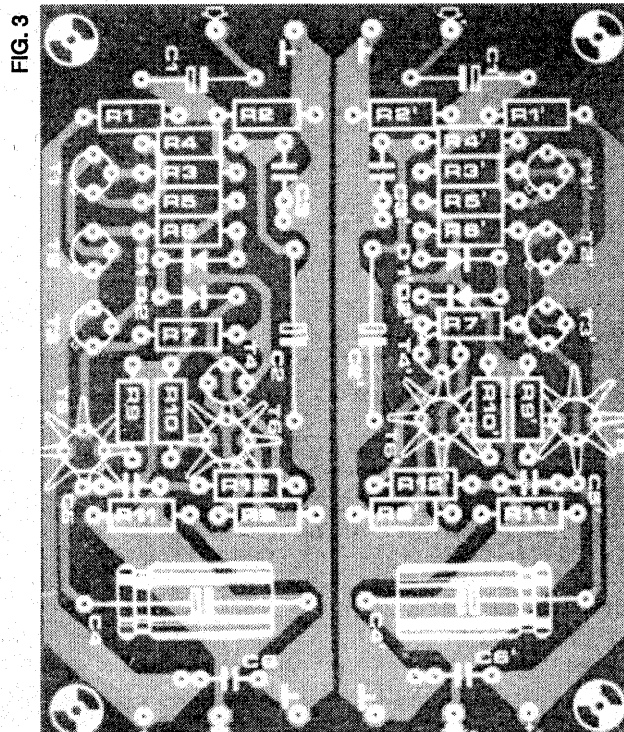


FIG. 3

# SĂ SE FACĂ LUMINĂ!

Prof. Gőorfi-Deák György

## Indicator optic cu LED

În mod obișnuit, diodele electroluminiscente (popularele LED-uri) nu pot fi „aprînse” cu tensiunea furnizată de o baterie R6 de 1,5 V (excepție: cele cu emisie în infraroșu, dar radiația lor nu poate fi percepută cu ochiul liber). Diodele LED ce emit în spectrul vizibil sunt joncțiuni semiconductoră realizate din arseniură de galiu (GaAs) și au tensiuni de deschidere ce variază în funcție de procentul de dopaj cu fosfor de la 1,6 V (roșu) până la 2,7 V (verde). Cu ajutorul unui mic convertizor de tensiune putem să realizăm însă ceea ce pare imposibil la prima vedere.

Un mic oscilator (fig. 1) realizat cu două tranzistoare complementare de tip BC170 + BC250 (sau BC107+BC177) generează impulsuri dreptunghiulare. Frecvența lor poate fi reglată brut din condensatorul de reacție (care poate lua valori între 0,1-10 nF) sau fin din potențiometrul semi-reglabil P, pentru a permite un transfer optim de energie. Bobina L lucrează ca autotransformator, mărind tensiunea de alimentare la o valoare suficientă pentru „aprinderea” oricărui tip de diodă luminiscentă.

Ea poate fi secundarul unui transformator defazor sau primarul unui transformator de ieșire de la amplificatoarele audio în contratimp, folosite la prima generație de radioreceptoare portabile. În lipsa lor, cu rezultate pe deplin acceptabile, amatorul poate bobina cu fir dublu 200 spire de CuEm 0,1 mm pe un șurub M3x16 (șurub de 3 mm diametru și 16 mm lungime) peste care s-au înfășurat două-trei ture de bandă adezivă (scotch) între două șaibe metalice, după care se înseriază înfășurările.

## Observații utile

Constructorul experimentat va remarca imediat câteva „ciudățenii” față de modul obișnuit de montare a diodelor luminiscente. În primul rând,

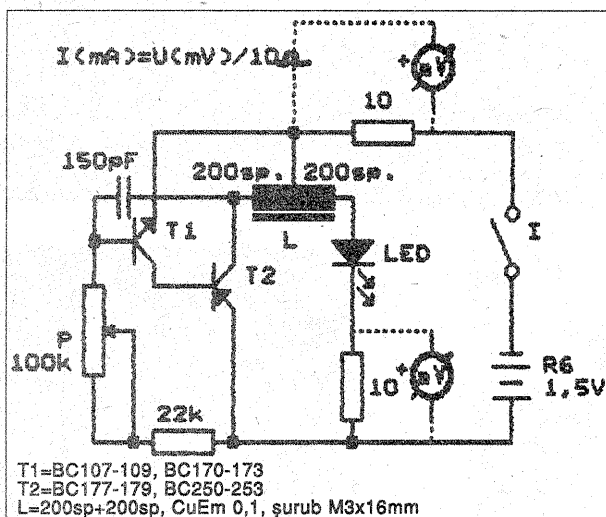


FIG. 1

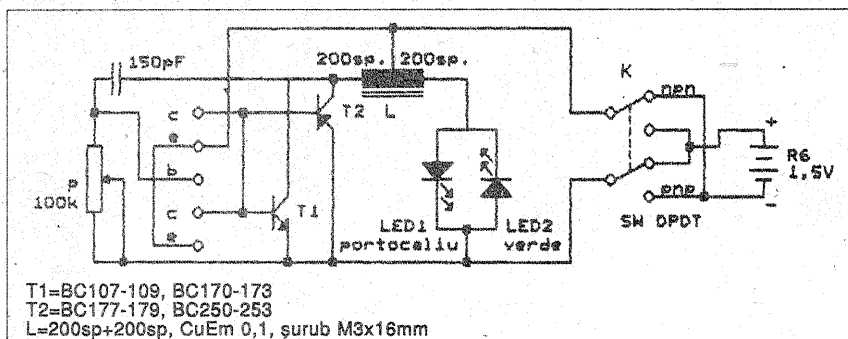


FIG. 2

dioda (sau diodele înseriate, cât încap până la patru) este aparent polarizată invers (montată cu anodul la minusul sursei de alimentare). Dar, dacă ne reamintim că: „Eu, curentul cel indus, Totdeauna m-am opus Cauzei ce m-a produs,” atunci ne dăm seama că e normal să fie așa.

Se știe că un LED nu suportă o tensiune inversă mai mare de 3-5 V. Din această cauză, când sunt alimentate în curent alternativ, în paralel cu diodele luminiscente se montează (în sens invers) diode cu siliciu, ca protecție în timpul alternanței cât dioda LED este polarizată invers. În montajul prezentat, rolul ei este preluat de tranzistorul T2, care, la rândul său, este protejat la străpungere de dioda LED.

De asemenea, în mod obișnuit, diodele LED sunt înseriate cu o rezistență care limitează curentul ce le străbate. În cazul de față, datorită rezistenței interne relativ mari a generatorului ce alimentează LED-ul (pentru bobina realizată pe un șurub) și funcționării în impulsuri, ea nu este necesară, dioda nefiind în pericol. Experimentatorul poate să introducă facultativ o rezistență de 10 Ω (precizie 1%) în serie cu sarcina generatorului, pentru ca să determine, pe baza căderii de tensiune măsurate cu un milivoltmetru, curentul care trece prin LED și astfel să facă aprecieri asupra randamentului de conversie al montajului. Intercalarea unui miliampermetru, chiar electronic, va falsifica rezultatele măsurătorilor datorită căderii foarte mari de tensiune (relativ la 1,5 V) de pe instrumentul de măsură. De asemenea, putem înseria o rezistență similară în circuitul de alimentare, curentul absorbit de montaj calculându-se pe baza legii lui Ohm:

$$1 \text{ (mA)} = \frac{U \text{ (mV)}}{10 \Omega}$$

## Aplicații

Pe baza schemei alimentării de tensiune pentru alimentarea unei diode electroluminiscente de la o sursă de 1,5 V putem construi câteva aparate deosebit de utile.

Testerul de tranzistoare din figura 2 verifică rapid structura a unui tranzistor și capacitatea de a oscila la frecvențe de ordinul kilohertzilor. Se introduce tranzistorul în soclu conform dispunerii terminalelor și, dacă se comută polaritatea sursei de



alimentare, se va aprinde dioda corespunzătoare tipului de tranzistor (verde pentru npn sau portocalie pentru pnp), indicând funcționarea acestuia.

Următoarea schemă (fig. 3) poate fi utilizată ca senzor de umiditate, verificator de continuitate sau (anunțați-vă prietenii pescari!) plută luminoasă. Remarcați modul cum sunt conectate autotransformatorul și dioda luminiscentă: deși nu permite generarea unor curenți mari, consumul montajului scade proporțional, fără a afecta randamentul de conversie, în schimb, sensibilitatea de la intrare crește de circa 20 de ori. Dacă vă place să pescuiți

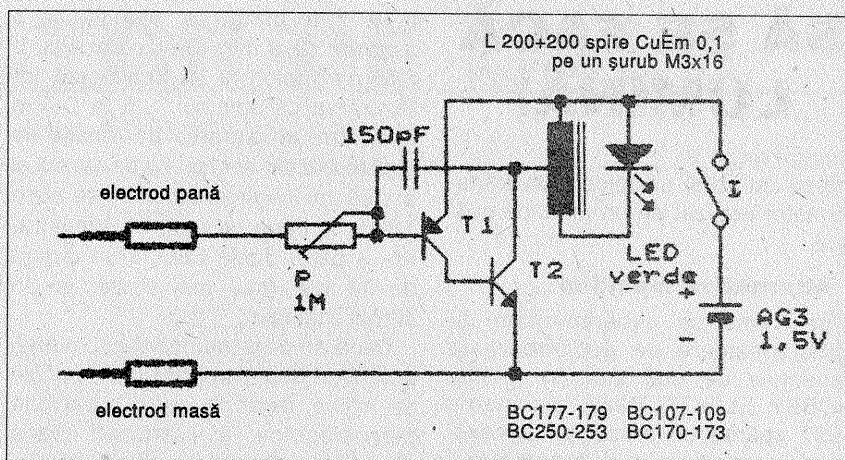


FIG. 3

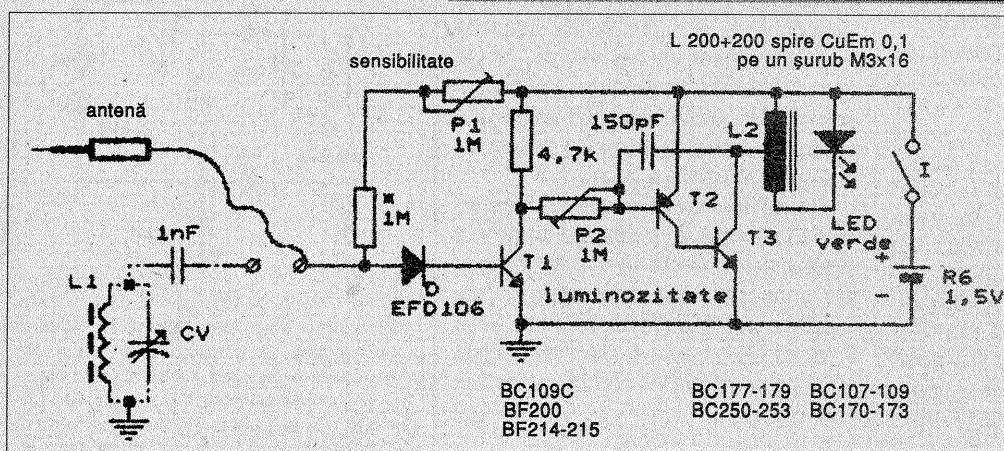


FIG. 4

noaptea, puteți folosi ca sursă de alimentare chiar o baterie de ceas (AG3). Se scurtcircuitază cei doi electrozi și din potențiometrul semi-reglabil P (de 1 M $\Omega$ ) se va regla maximul de strălucire, apoi montajul va fi introdus în corpul unei plute confecționate din polistiren. Pluta va fi impermeabilizată prin lăcuire. Un electrod va fi scos pe jos și legat la un mic căpăcel, iar celălalt va fi scos pe sus și sudat la un inel de contact aflat pe pană, astfel încât să nu poată fi udat de valuri, dar să semnalizeze prompt scufundarea plutei. Recomand folosirea unui LED punctiform verde; el poate fi observat noaptea chiar la distanțe de ordinul a 30-40 de metri.

Radioamatorilor le propun un indicator de câmp capabil să simtă radiația electromagnetică emisă de aparatura casnică sau de un mic generator de depanare radio (fig. 4). Montând un circuit oscilant la intrare, el poate fi ușor transformat într-un măsurător de câmp. Domeniul de măsură depinde de valoarea inductanței L2 și a capacității CV a con-

densatorului variabil. Sensibilitatea la intrare depinde în primul rând de factorul de amplificare al tranzistorului T1 (cât mai mare, măsurat la 1,5 V). Dioda detectoare (cu germaniu) este astfel montată încât prin ea să treacă un curent de prepolarizare. E bine ca mai întâi să construiți circuitul de alimentare a diodei luminiscente și, scurtcircuitând bornele emitor-colector ale lui T1, să reglați P2 pentru intensitatea luminoasă maximă (pentru L2 este mai avantajoasă bobina pe șurub M3). Montați restul pieselor și manevrați semi-reglabilul P1 astfel încât LED-ul (neapărat verde) să se stingă, dar la limită. Dacă nu reușiți, măriți valoarea rezistenței înseriate (cazul ideal: cu cât ea este mai mare, tranzistorul T1 va fi capabil să se deschidă la semnale mai slabe). Puteți verifica funcționarea montajului apropiind pistolul de lipit (neacționat) de antena (un fir de 10-15 cm) legată în anodul diodei detectoare: LED-ul va lumina din ce în ce mai tare și se va stinge la acționarea „trăgaciului”. Cei care doresc să folosească aparatul la frecvențe mai

mari vor schimba T1 cu un BF200, 214,215 etc., iar montajul va fi obligatoriu ecranat.

Deși au fost proiectate chiar circuite integrate specializate, cum ar fi LED-flasherul ROB3909, prezentat pe larg în TEHNIUM ALMANAH'85, nici unul dintre „licuricii” electronici alimentați la 1,5 V nu egalează performanțele celui din figura 5. Schema cuprinde, în plus, un

circuit astabil, care face să pulseze lumina LED-urilor cu o frecvență de circa 1 Hz. Dacă măriți numărul de spire al bobinei L la 200+600 spire CuEm 0,1 mm (bobinate în același sens, pe un șurub M3x20 mm), atunci puteți lega peste 10 diode verzi la ieșire. Desigur, puteți alterna culoarea lor ca să obțineți o ghirlandă pentru pomul de Crăciun. Din potențiometrul P se reglează intensitatea luminoasă. Dacă legați doar câteva diode LED, nu strică să verificați curentul care trece prin ele prin metoda măsurării căderii de tensiune pe o rezistență cunoscută. Dacă este mai mare decât 30 mA (putem depăși cei 20 mA uzuali datorită funcționării în impulsuri), atunci e de preferat să reduceți numărul de spire al înfășurării de alimentare (pentru două LED-uri la 200).

Dacă folosiți montajul pentru avertizare optică, mai puteți intercala între colectorul lui T2 și masă un condensator de 47 nF în serie cu o capsulă piezoelectrică, pentru a-i alătura și partea sonoră. În acest caz, însă, va trebui să renunțați la

(Continuare în pg. 10)

# SĂ SE FACĂ LUMINĂ!

(Urmare din pg. 9)

miezul-șurub și să folosiți un transformator realizat pe un miez de calitate.

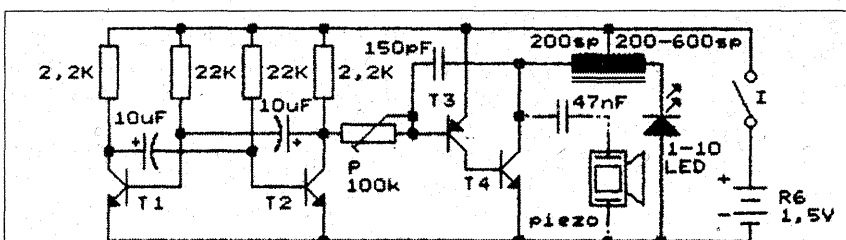
## Alternativa blocking

În vreme ce experimentam cu transformatoarele de audiofrecvență schemele de mai sus, în revista HOBBY ELEKTRONIKA din martie 1997 apărea un articol pe aceeași temă, pornind de la o schemă mai simplă, cu un singur tranzistor (fig. 6), dar care folosește un transformator mai complicat: oscilatorului cu autoblocare. Cine a experimentat alimentarea tuburilor fluorescente de la un acumulator de mașină este deja familiarizat cu particularitățile acestui tip de montaj: înfășurarea de colector trebuie să fie bobinată în sens invers față de cea legată la baza tranzistorului, altfel montajul nu oscilează. Pe un șurub M3x20 mm din fier (veșnice mulțumiri autorului!) se introduc două șaibe din material plastic, între care se înfășoară două straturi de bandă adezivă, peste care se bobinează conductor CuEm

0,15 mm până se ajunge la o grosime de 8 mm. Se izolează cu o tură de scotch și se bobinează înfășurarea de colector: 6,5 m CuEm 0,15 mm. Înfășurarea de reacție se realizează din același tip de sârmă și are 60 cm lungime. La ieșire se obțin 10-15 V, ceea ce permite alimentarea a patru diode LED la un curent de 18 mA (sau mai multe, la un curent mai mic).

Dacă ați construit montajul, puneți potențiometrul semireglabil în poziție de mijloc, legați la ieșire o capsulă piezoelectrică și verificați dacă oscilează. Dacă nu auziți nimic, schimbați între ele capetele bobinei de reacție (din bază). Acum puteți lega diodele, dar, ATENȚIE! Datorită tensiunii pulsatorii asimetrice, și ele trebuie să fie conectate în sensul potrivit. Un ultim reglaj al trimerului rezistiv pentru un transfer optim de energie și jucăria e gata.

ATENȚIE! Toate aceste scheme au fost proiectate și încercate pentru o funcționare corectă la 1,5 V, deci n-are sens să măriți tensiunea de alimentare peste această valoare. La 3 V, orice LED poate fi alimentat clasic (printr-o rezistență), cu un randment mult mai bun.



BC107-109 BC107-109 BC107-109 BC177-179  
BC170-173 BC170-173 BC170-173 BC250-253

L (1-2) 200+200 spire CuEm 0,1 pe un șurub M3x16  
L (10LED) 200+600 spire CuEm 0,1 pe un șurub M3x20  
L (1LED+piezo) transformator audio contratimp

FIG. 5

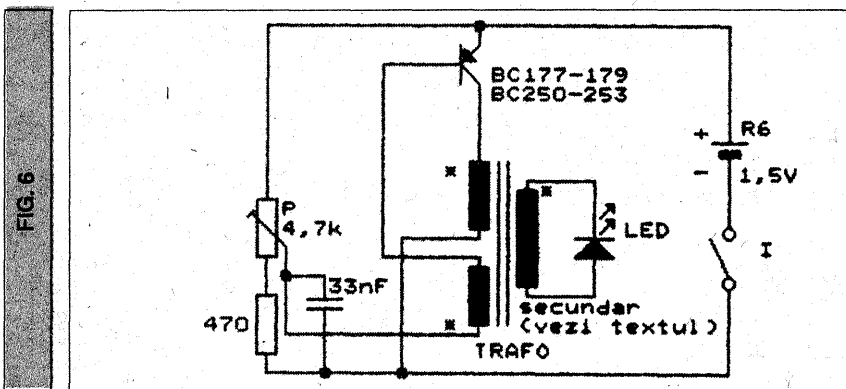


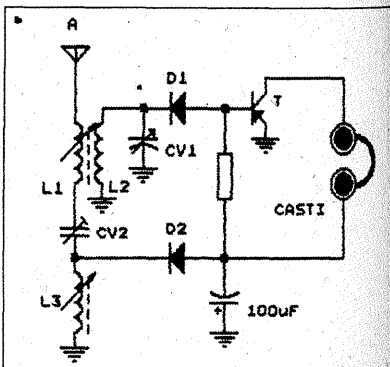
FIG. 6

# RADIORECEPTOR AUTOALIMENTAT

Ing. STELIAN SION

Vă propunem alăturat un receptor cu simplă detecție, cu un sistem de alimentare mai puțin obișnuit și cu audiere în cască.

Semnalul de la antenă se aplică, prin bobina L<sub>1</sub>, circuitului oscilant L<sub>2</sub> - C<sub>V1</sub>, apoi este detectat de dioda D<sub>1</sub> și amplificat de tranzistorul T, care are rol de amplificator de audiofrecvență.



În același timp, prin bobina L<sub>1</sub>, antena este cuplată la circuitul C<sub>V2</sub> - L<sub>3</sub>. Se observă că la bobina L<sub>3</sub> este cuplată dioda D<sub>2</sub>, urmată de un condensator de 100 μF. De fapt, de la bobina L<sub>3</sub> se ia un semnal de radiofrecvență, care se redresează cu dioda D<sub>2</sub> și astfel condensatorul de 100 μF se încarcă cu o anumită tensiune. Cu această tensiune se alimentează tranzistorul T și astfel aparatul nu are nevoie de baterie.

Pentru recepția unui post, se rotește condensatorul C<sub>V1</sub> până când în cască se aude un semnal. Se rotește apoi și condensatorul C<sub>V2</sub> și, la un moment dat, semnalul recepționat în cască se va auzi suficient de puternic.

Diodele D<sub>1</sub> și D<sub>2</sub> sunt „punctiforme”, cu germaniu, de pildă EFD108, iar tranzistorul (de radiofrecvență, cu germaniu) este EFT317, EFT319, P401, EFT353 etc.

Bobinele L<sub>1</sub> și L<sub>2</sub> se construiesc una lângă alta, pe o carcasă cu miez având diametrul de 6-8 mm. Pentru L<sub>1</sub> se bobinează 12 spire, iar pentru L<sub>2</sub> - 75 de spire cu sârmă de CuEm φ 0,15 - 0,2 mm. Lungimea bobinei L<sub>2</sub> este de 1,5 cm. Bobina L<sub>3</sub> se construiește pe același tip de carcasă, având 90 de spire din aceeași sârmă.

Condensatoarele variabile au capacitatea maximă de 500 pF. Pentru C<sub>V2</sub> se poate folosi și un condensator semivariabil (trimer). În acest caz, la bornele condensatorului de 100 μF se conectează un voltmetru și se rotește C<sub>V2</sub> până ce voltmetrul are o indicație maximă. C<sub>V2</sub> se fixează în această poziție.

Cu bobinele prezentate se poate recepționa gama undelor medii. Antena trebuie să aibă cea 10 m lungime, instalată între doi arbori sau între două clădiri.

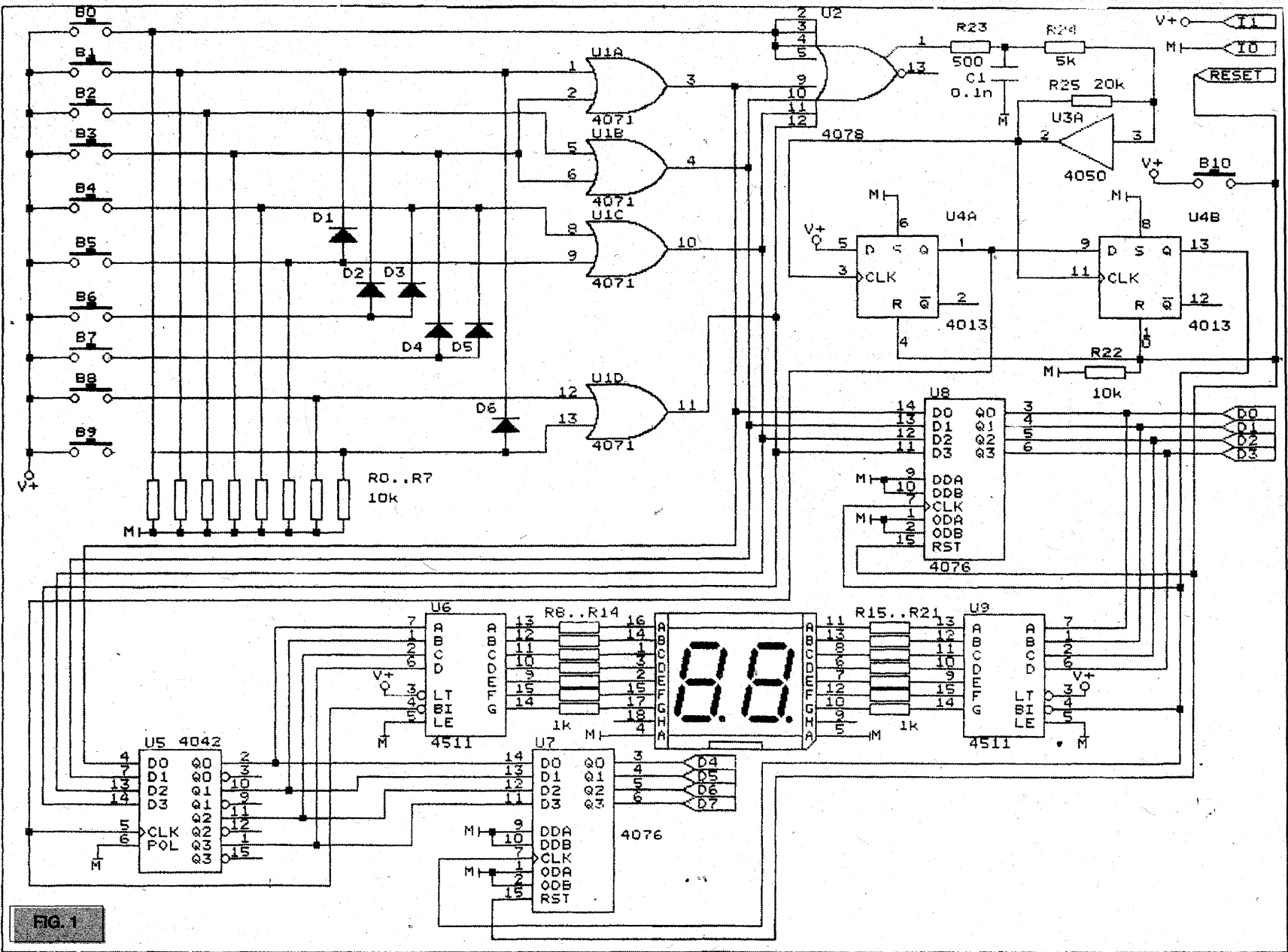


FIG. 1

# SELECTOR DE CALE

Ing. CRISTIAN PĂRVU

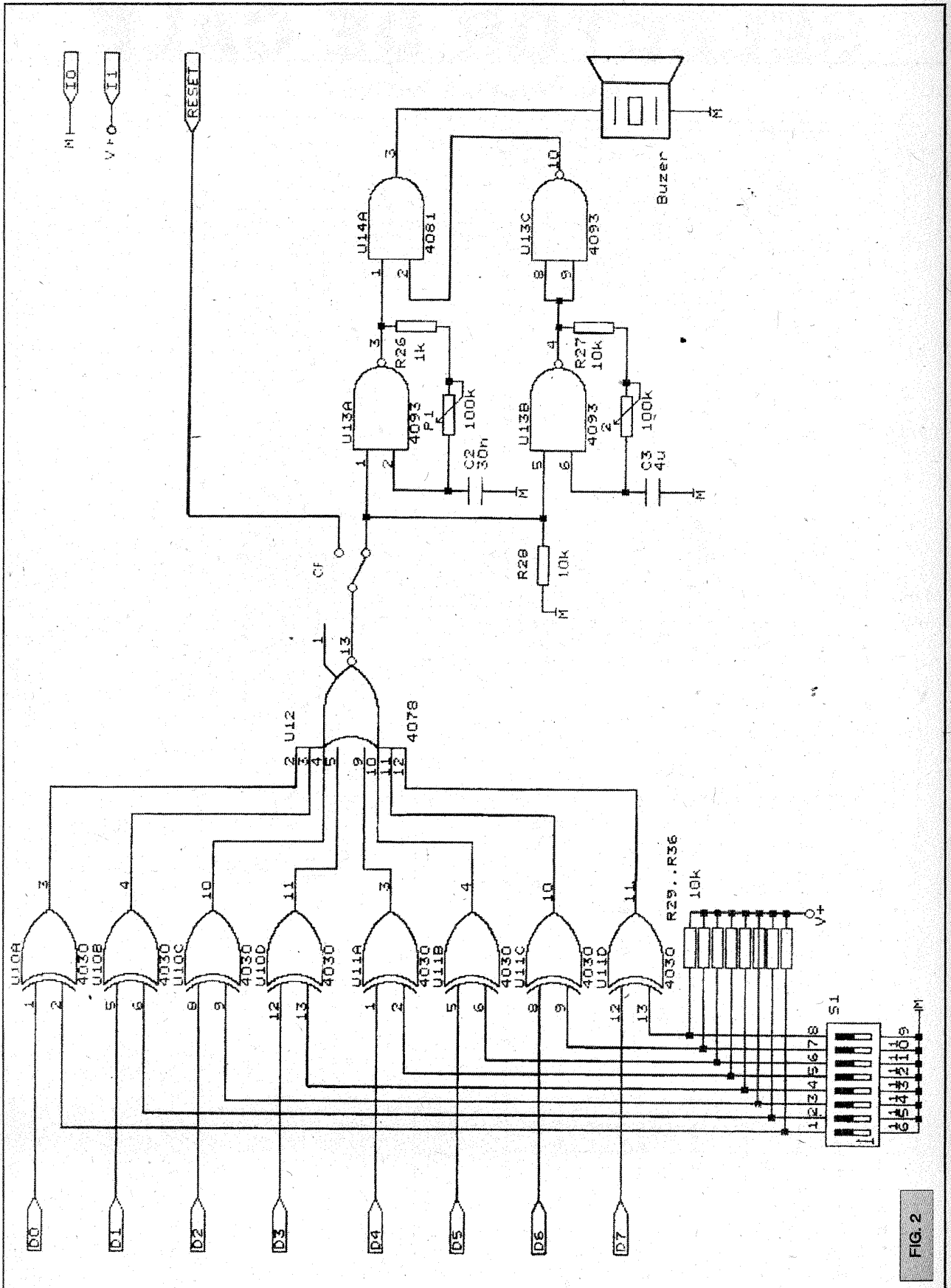


FIG. 2

**P**rezentul circuit poate intra în componența unui interfon sau în structura unui

alt sistem pentru selectarea unui post dintr-o mulțime dată. Permite alegerea unui singur

post dintr-un maximum de 99. S-au folosit circuite integrate din familia CMOS, seria 4000B,

datorită consumului redus de energie și imunității ridicate la zgomote perturbatoare. Schema se caracterizează prin siguranță în exploatare, un număr mic de componente electronice și de fire necesare selecției postului.

Adresa dorită, alcătuită din două cifre, se formează cu ajutorul unei tastări montate în apropierea postului principal. Codificarea în binar-zecimal se realizează prin intermediul diodelor D1-D6 de tip 1N4148, rețelei de rezistoare R0-R7 și al celor patru porți SAU din cadrul circuitului integrat MMC4071 (fig. 1). Poarta SAU cu opt intrări U2 sesizează

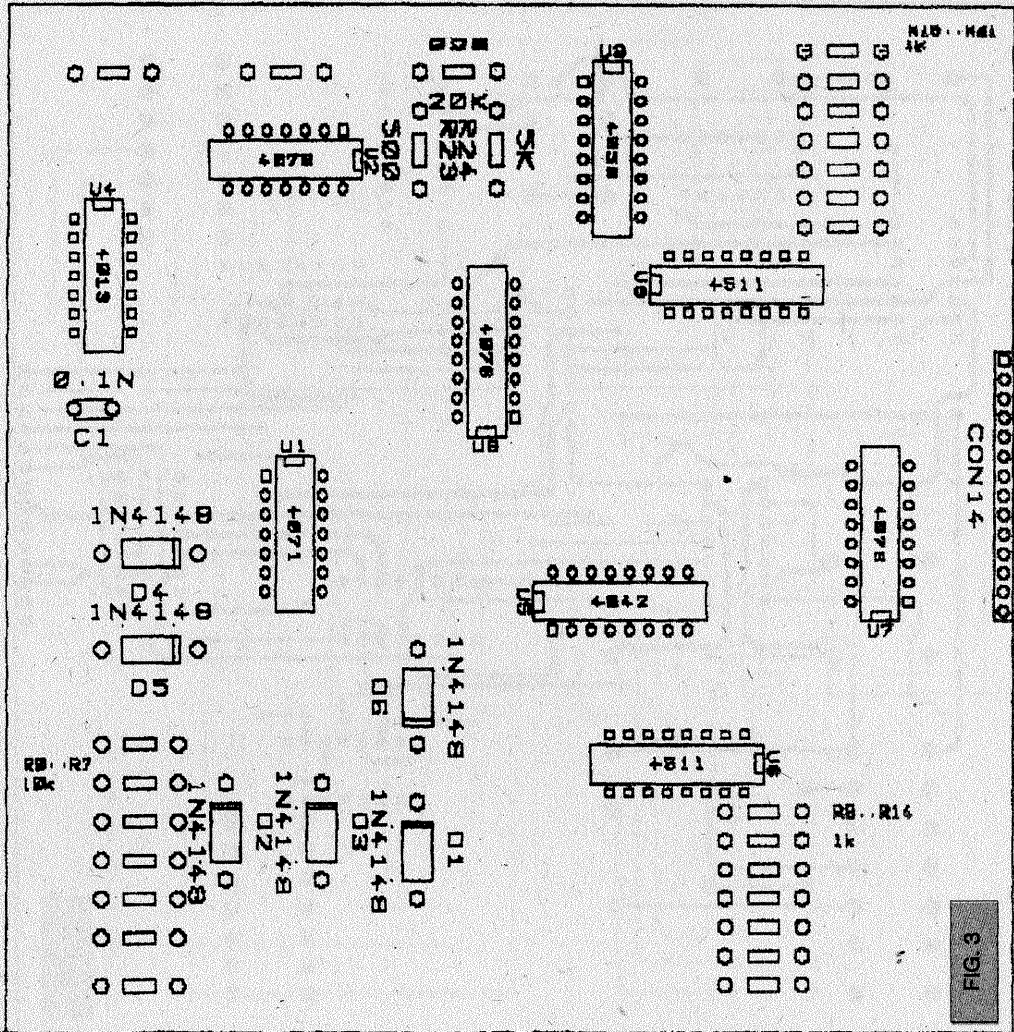


FIG. 3

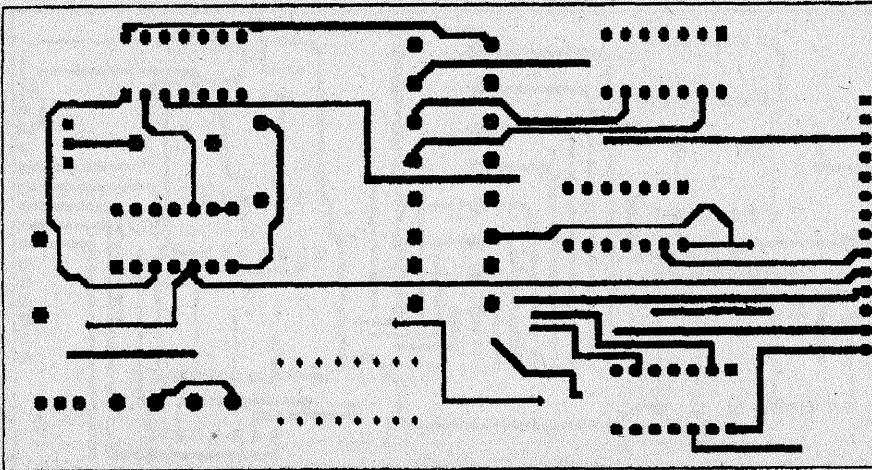


FIG. 7

taste, impulsul de la ieșire fiind întârziat prin intermediul unui circuit de întârziere cu trigger Schmitt realizat cu MMC4050 și circuitul de integrare C1-R23. Ieșirea trigger-ului este conectată la intrările de ceas ale celor două bistabile de tip D, independen-

dente unul de celălalt, U4A și U4B, din circuitul MMC4013. Transferul informației logice prezentate la intrarea DATA se face la tranziția pozitivă a impulsului de ceas. Intrările de SET și RESET sunt conectate la masă. Cum primul bistabil are intrarea

de date conectată la V+, ieșirea Q a acestuia trece în nivel logic „1”, în timp ce ieșirea celui de-al doilea bistabil este menținută în „0”. Semnalul de „1” este aplicat pe intrarea de ceas a circuitului U5. Circuitul integrat MMC4042 conține 4 latch-uri acționate de un semnal de tact comun. Intrarea POLARITY fiind conectată la masă, pe nivelul de „0” al semnalului de ceas ieșirea Q urmărește intrarea de date. Pe durata apăsării tastei, cifra codificată în binar este prezentă pe intrarea de date. La tranziția pozitivă a semnalului de tact informația prezentă la intrare în acel moment va fi menținută la ieșire până la apariția unei tranziții de sens opus. Același semnal de nivel logic „1” se aplică pe intrarea de blanking a decodului/driver U6. Circuitul de tip MMC4511 comandă direct

(Continuare în pg. 14)

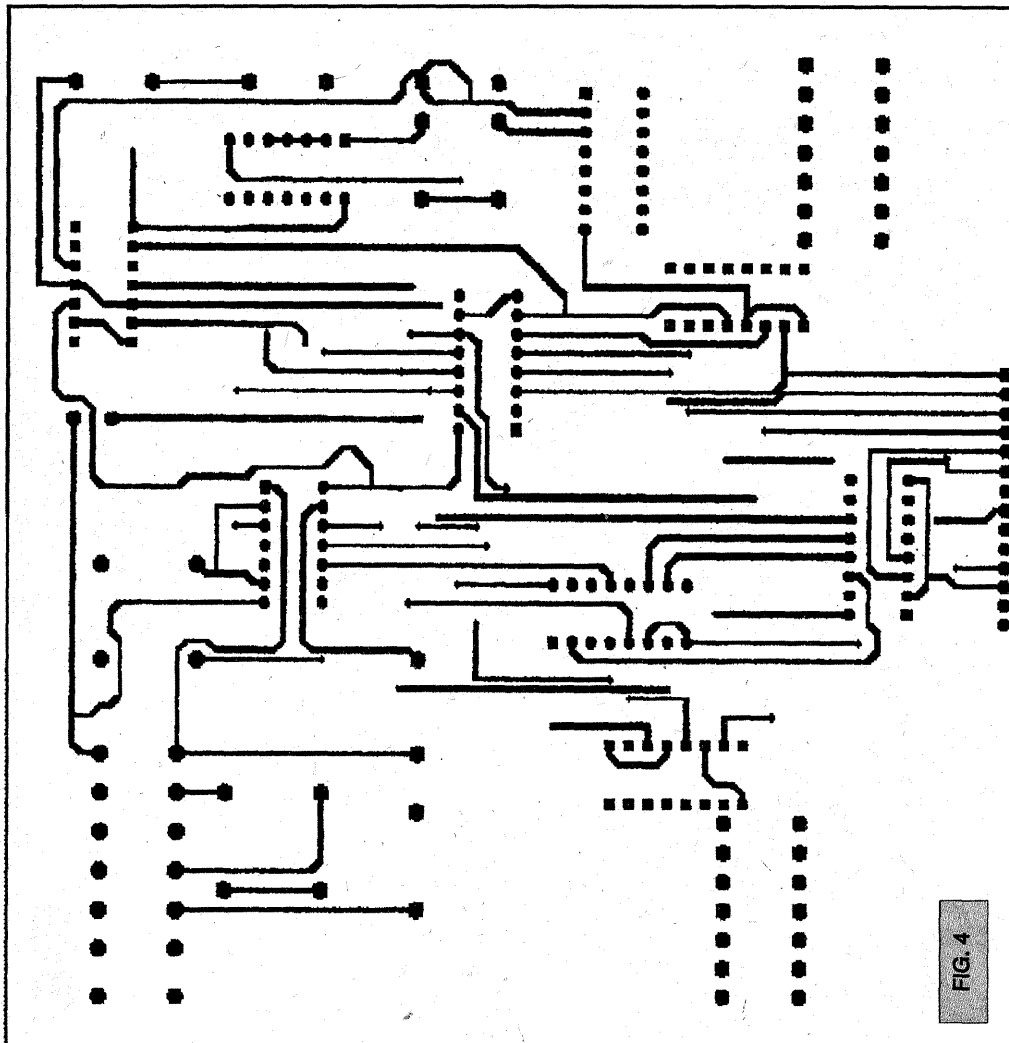


FIG. 4

sului de tact. Cifra unităților este prezentă la ieșirile D0÷D3, iar cea a zecilor, preluată de pe ieșirile circuitului U5, la ieșirile D4÷D7. Simultan, cifra unităților este și ea afișată prin intermediul decodorului/driver U9.

Dacă s-a format un număr greșit, se va acționa butonul B10. Acesta resetează bistabilele U4A și U4B, provocând aducerea în „0” a semnalului de blanking pentru ambele decodoare U6 și U9 și stingerea afișajului, și registrele U7 și U8, trecând ieșirea D0÷D7 în zero. De asemenea, ieșirile circuitului U5 urmăresc din nou intrările de date. La resetarea schemei se poate proceda

(Urmare din pg. 13)

un afișaj cu LED-uri cu catod comun. Cifra zecilor este afișată în acest moment și totodată memorată de circuitul U5. Ieșirile D0÷D7 sunt menținute în continuare în „0” logic.

Se apasă acum cea de-a doua tastă. Ieșirea bistabilului U4A își menține nivelul de „1” logic, în timp ce ieșirea celui de-al doilea bistabil U4B comută din „0” în „1” cu o întârziere dată de încărcarea lui C1 până la pragul de comutare al trigger-ului asociat. Concomitent, semnalul de „1” se aplică pe intrările de ceas ale circuitelor U7 și U8 și pe intrarea de blanking a decodorului U9. Circuitul integrat MMC4076 este un registru de 4 biți realizat cu bistabili de tip D master-slave. Atât pentru U7, cât și pentru U8, intrările de

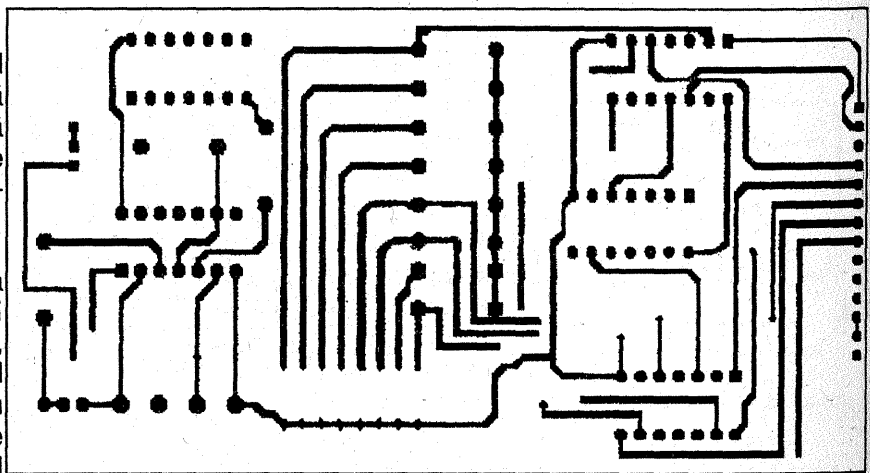


FIG. 8

invalidare a intrărilor și ieșirilor circuitelor sunt în „0” logic, datele de pe intrările de date fiind încărcate în bistabili la tranziția pozitivă a impulsului de ceas și transferate la ieșire. Ieșirile își mențin starea până la o nouă tranziție pozitivă a impul-

atât la formarea numărului din două cifre, cât și după prima apăsare de tastă.

Fiecare post secundar are atribuit un număr codificat în binar-zecimal cu ajutorul comutatorului multiplu S1 din fig. 2, cu

opt comutatoare individuale, și al rețelei de rezistoare R29-R36. Comparatorul pe 8 biți este realizat cu 2 integrate MMC 4030, fiecare conținând 4 porți SAU EXCLUSIV și un integrat MMC4078, poarta SAU cu opt intrări. Este astfel detectată identitatea celor două perechi de cifre, numărul alocat și numărul format. Sunetul de sonerie, de înălțime și intervale variabile, este generat de porțile ȘI-NU cu trigger Schmitt U13A și U13B. Ambele lucrează ca multivibratoare stabile cu frecvența ajustabilă. Oscilatoarele sunt comutate astfel încât să genereze trenuri de impulsuri, potențiometrul semireglabil P2 sta-

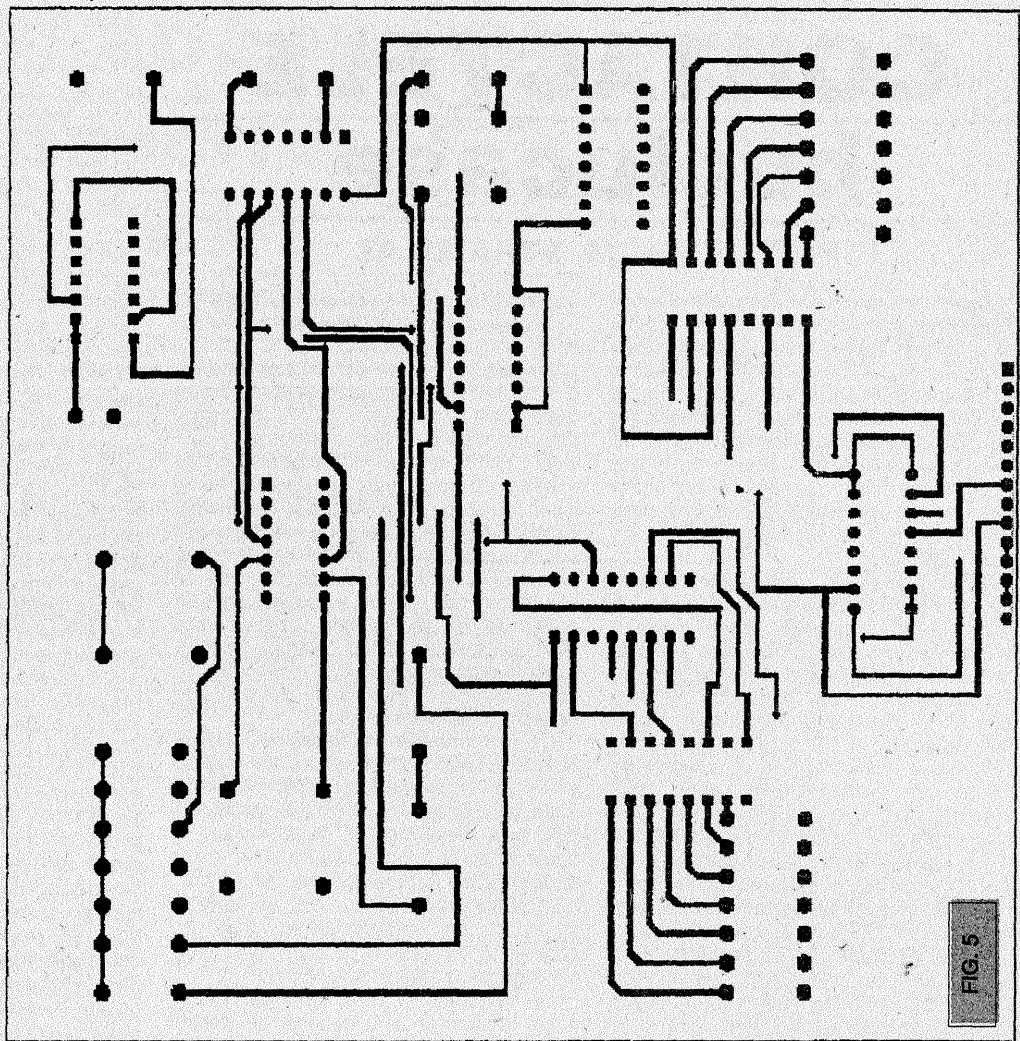


FIG. 5

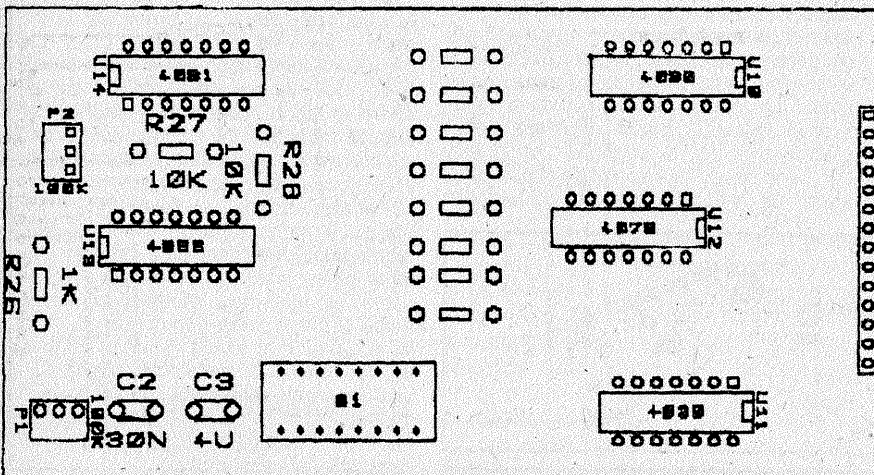


FIG. 6

bilind pauza dintre semnalele de apel, în vreme ce din potențiometrul P1 se stabilește înălțimea semnalului. Semnalul rezultat este aplicat unui buzzer piezoelectric. Prin contactul de furcă al telefonului este transmis un semnal de resetare a

schemei postului principal.

Schema este dată pentru o configurație maximală. În funcție de numărul de posturi, rămâne la latitudinea utilizatorului câte fire utilizează pentru transmisia codificată a cifrei zecilor. Pentru

mai mult de 99 de posturi, schema poate fi completată după același principiu. Se recomandă însă conversia datelor din BCD în cod binar. În figurile 3-8 sunt prezentate cablajele imprimate dublu strat și planurile de implantare a componentelor electronice la scara 1:1. Tensiunea de alimentare este de 10-12 V. Tastatura, incluzând butonul de resetare și afișajul cu LED-uri, este dispusă pe un panou frontal.

**Bibliografie:**

- Ardelean I. ș.a., „Circuite integrate CMOS”, Manual de utilizare, Editura Tehnică, București, 1986;
- \*\*\*\*\* „302 circuite electronice”, Editura Teora, București, 1997.

# CONTACTELE buclucașe

Prof. dr. ing. M. STRATULAT

**P**e măsură ce, alături de factorul economic, poluarea devine principalul criteriu de evaluare a calităților unui automobil, starea contactelor de aprindere (platinele) se bucură de tot mai multă atenție. Și aceasta nu întâmplător, ci întrucât cercetări minuțioase au relevat că la autoturismul „Dacia 1300”, de pildă, jocul mărit dintre contactele ruptorului sporește consumul de 10%, iar jocul prea mic și avansul la aprindere excesiv de mare cu 4%.

Explicația creșterii consumului în aceste cazuri constă, fără îndoială, în faptul că instalația de aprindere care prezintă asemenea dereglări nu mai este capabilă să furnizeze curentul electric cu tensiuni secundare de 10 000-20 000 V necesar pentru a produce între electrozii bujiilor o flămă energetică.

Controlul stării tehnice a contactelor numai pe cale vizuală este total nesatisfăcător. Cea mai sigură metodă o oferă controlarea căderii de tensiune dintre platine, mărime care este proporțională cu gradul de murdărire, oxidare sau erodare a acestora. Măsurarea se face cu un voltmetru conectat în paralel cu cele două contacte: plusul aparatului se aplică pe contactul mobil, iar minusul pe cel fix (de masă). Cu contactul general al mașinii cuplat, când platinele nu sunt lipite, voltmetrul trebuie să indice aproximativ 12-14 V. Când ele sunt lipite, aparatul trebuie să indice o cădere de tensiune de cel mult 0,1 V (la instalațiile de 12 V), deși în ateliere se tolerează și căderi de până la 0,2 V.

Sunt cazuri în care voltmetrul indică o tensiune nulă; acesta este cazul întreruperii sau punerii la masă a unui element al circuitului primar. Dacă diferența de tensiune este mai mare decât valoarea arătată,

înseamnă că platinele au contact imperfect și trebuie să fie recondiționate sau schimbate.

Se știe că uzura contactelor este un proces firesc, datorat scânteii care se produce între suprafețele lor în momentul deslipirii. Ușoara flămă ce apare este suficientă pentru a determina un transport de material de pe o suprafață pe alta. Astfel încât, după un timp, chiar în cazul unei instalații bine îngrijite, pe contactul mobil apare o proeminență, iar pe cel de masă un crater. Corectarea se face cu piatră de șlefuit sau cu hârtie abrazivă, ambele extrem de fine, sau se șterg cu benzină și o piele de căprioară. Când cavitatea din contactul fix este prea profundă, rectificarea nu va mai fi eficace deoarece se poate ajunge la suportul de oțel al platinei.

La remontare, este necesară respectarea câtorva condiții. Prima dintre acestea se referă la motoarele la care ambele contacte se deplasează în timpul modificării avansului când motorul funcționează; în acest caz, la montaj, suprafețele celor două contacte trebuie să fie paralele și perfect centrate reciproc, așa cum se arată în fig. 1 a; când paralelismul se strică din cauza uzării pintenului de sprijin pe camă, întreaga piesă trebuie schimbată.

La motoarele la care, în timpul modificării funcționale a avansului, se deplasează numai contactul mobil, cum este cazul instalațiilor de pe „Dacia 1300”, de exemplu, suprafața acestuia nu este plană, ci ușor bombată, așa cum se arată în fig. 2 c. Această formă se utilizează pentru ca în timpul funcționării să nu se producă modificarea distanței dintre contacte (jocul platinelor) și deci a unghiului Dwell. Așa dar, când se rectifică suprafața platinelor la astfel de motoare, trebuie ca platinei

mobile să i se confere o formă ușor bombată.

Centrarea incorectă a platinelor face ca pata de contact dintre ele să nu se producă în centrele lor, ci, așa cum se vede în fig. 2 a și 2 b, adică excentric.

După montare se verifică ușoara mișcare a pârghiei contactului mobil în ax, precum și corecta tensiune a arcului lame-lar.

Ultima etapă a operațiunilor o constituie reglarea distanței dintre contacte. Nu trebuie să mire pe nimeni faptul că literatura tehnică indică valorile acestui parametru cu toleranțe de ordinul sutimilor de milimetru. Numai cu o astfel de precizie de reglare se poate realiza, chiar și la cele mai înalte turații, un timp minim de 0,02 s pentru menținerea închisă a contactelor ruptorului, adică timpul necesar pentru acumularea unei suficiente cantități de energie în bobina de inducție. Această energie se descarcă prin electrozii bujiei și, dacă ea este prea mică (deci dacă timpul oferit procesului de acumulare energetică este insuficient), aprinderea amestecului din cilindru se va face defectuos, ca urmare a slabei scânteii produse de bujie.

Nerespectarea jocului normal în sensul reducerii lui este și ea dăunătoare, deoarece limitează timpul de disipare a energiei prin bujie. Aprecierea distanței se face în modul cel mai corect folosindu-se parametrul Dwell, care se măsoară cu un dwellmetru. Amintim că valoarea lui se poate exprima pe aparatele de măsură fie procentual, fie unghiular; în ambele cazuri ea este indicele duratei de închidere a contactelor. După cum se vede în fig. 1 b și 1 c, un joc  $j_1$  mai mare decât  $j$ , ca și unul mai mic decât acesta,  $j_2$ , conduc la valori mai mici ( $\infty 1$ ) respectiv mai mari ( $\infty 2$ ) ale unghiului în care contactele stau închise în raport cu valoarea nominală ( $\infty$ ).

Se întâmplă uneori ca motorul să nu funcționeze normal, iar bujiile să nu producă scânteii de bună calitate chiar dacă reglajele s-au făcut corect. În acest caz pot fi de vină un joc radial mare între axul camei și lagăre, bascularea pârghiei contactului mobil pe ax, uzura neuniformă a lobilor camei sau greșita montare a dispozitivului de avans vacuumatic.

Variația unghiului Dwell în timpul ambalării motorului este semnalul existenței unor defecțiuni care modifică distanța dintre contacte. În afară de uzura camei, a pintenului pârghiei contactului mobil și modificarea geometriei platinelor, la aceasta mai poate contribui slăbirea arcului contactului mobil. Cauza poate fi și poziționarea excentrică a acestuia în casetă (situație care se poate produce când se încearcă corectarea funcționării dispozitivului vacuumatic).

Starea contactelor ruptorului poate să ofere indicații privitoare la condensator: dacă la ruptura dintre contacte se produce o flămă puternică și de colorație roșie, condensatorul este întrerupt.

Unele dintre defecțiunile citate pot fi detectate mai ușor cu ajutorul testerului electronic; altele, cum este uzura neuniformă a camei ruptorului sau jocul excesiv în lagărele axului camei (care nu trebuie să ducă la abateri relative la aprindere între cilindri mai mari de 3%) pot fi puse în evidență numai cu ajutorul acestui auxiliar de diagnosticare.

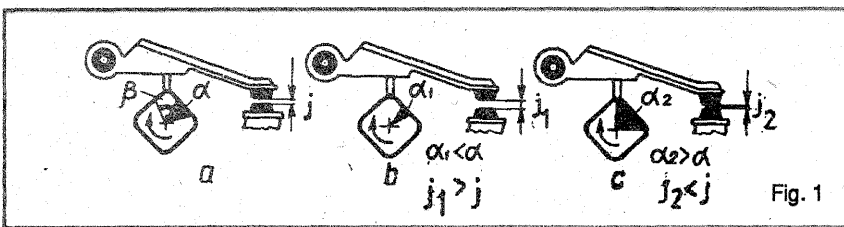


Fig. 1

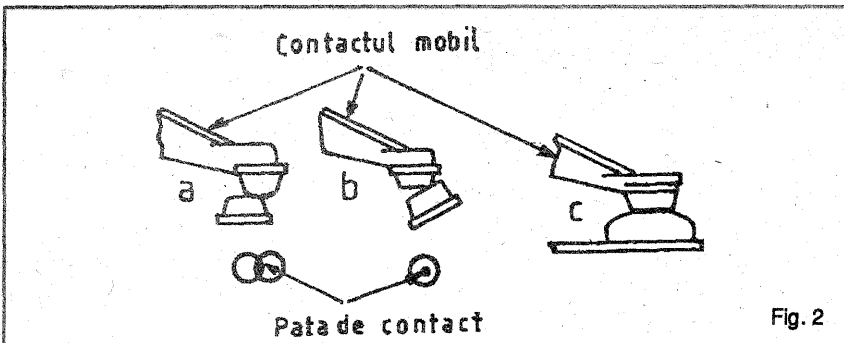


Fig. 2



# SPAȚIU ADĂPOSTIT polifuncțional PLIANT

ȘTEFAN VODĂ

**D**in materiale ușor de procurat, puteți construi lângă casă, în mod economic și cu mare eficiență, un spațiu adăpostit de intemperii și încălzit sub efectul razelor solare, cu pereții în întregime plianți.

Acest adăpost poate servi pentru a gara biciclete, motoare, un autoturism ori pentru a păstra lemne, unele materiale de construcție (ciment, ipsos etc.), mobilier de grădină, unelte agricole etc.

În sfârșit, construcția aceasta semiprovizorie poate fi folosită și ca un bun solar pentru cultivat legume timpurii sau pentru a adăposti (în timpul iernii) unele plante sensibile la frig și vânt (plasate în lăzi).

## MATERIALE NECESARE

Scândură de brad sau stejar (nu pal) groasă de 20-25 mm și lată de 150-200 mm (pentru rama de bază și cadrul fixat pe perete); rigle din lemn de brad cu secțiunea de formă pătrată, având latura de 20-25 mm ori țevă din material plastic sau sârmă de fier-beton (pentru ramele mobile intermediare); o scândură groasă de 20 mm și lată de aproximativ 300 mm sau folie rigidă din material plastic neted ori ondulat (din cel folosit la acoperșuri de clădiri) și două console de formă dreptunghiulară tăiate din scândură sau tablă groasă (pentru copertina fixă de deasupra cadrului solidar cu peretele); tablă de fier groasă de 2 mm (pentru confecționat piesele în care se montează capetele ramelor mobile); două balamale mari de metal; șuruburi pentru lemn lungi de 100-120 mm; șuruburi de fier cu piuliță hexagonală; cuie de tapiterie; folie incoloră de material plastic (metraj, din aceea întrebuintată la construcția solarilor agricole); frânghie ori sfoară groasă de cânepă sau iută, eventual gută din fire de material plastic împletite (pentru fixat de-a lungul capetelor ramelor); vopsea anticorozivă; vopsea de ulei.

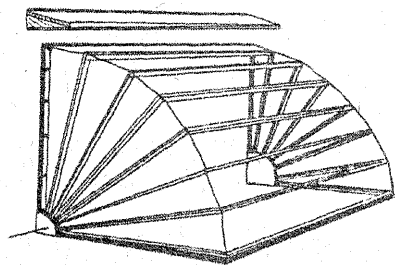
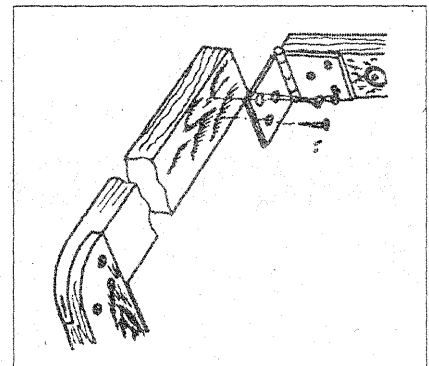
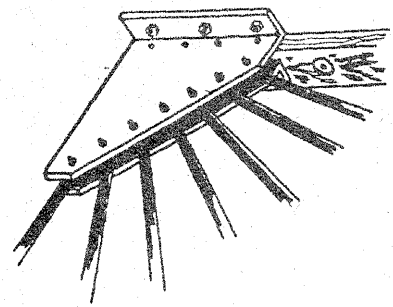
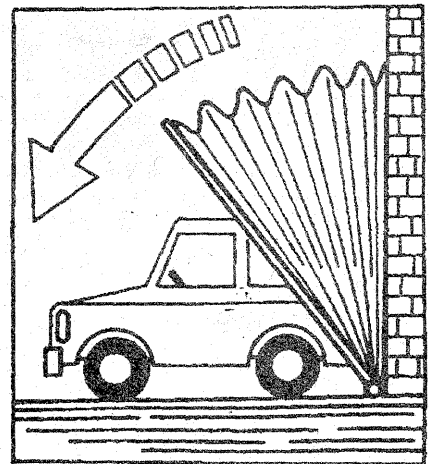
## PRELUCRARE ȘI MONTARE

Din desenul de ansamblu reiese modul în care această construcție se realizează (lipită de peretele unei case, magazii etc.). Incepeți construcția prin a stabili dimensiunile (respectiv volumul) ei, în funcție de suprafața peretelui-bază (pe care veți fixa cadrul vertical al adăpostului pliant) și mai ales de scopul în care o veți folosi. Firește, înălțimea construcției va fi una dacă o veți folosi pentru adăpostirea unui autoturism și alta dacă va servi ca solar pentru legume sau flori etc.

Trasați cotele și tăiați cu exactitate piesele componente ale ramelor principale (cea fixă și aceea mobilă de bază), care au dimensiuni identice; tot astfel au dimensiuni asemănătoare și ramele mobile intermediare. Așa cum rezultă din lista de materiale, ramele interioare le puteți lucra, la alegere, fie din material lemnos, fie din țevi de material plastic sau sârmă groasă. În cazul folosirii lemnului, îmbinările între rigle se fac prin încastrare la capete și consolidare cu aracetin și șuruburi pentru lemn. Țevile din material plastic se îndoaie lesne dacă sunt puțin încălzite, în timp ce sârma se modelează prin simplă îndoire la rece.

Montarea ramei-cadru fixe pe zid o veți face cu șuruburi pentru lemn lungi de 100-120 mm, introduse în dibluri din lemn de brad (în formă de trunchi de piramidă), încastrate în perete cu o pastă compusă din ipsos, aracetin și apă. Legătura dintre cadrul fix și rama mobilă de bază (care se sprijină pe sol) o realizați cu balamale și șuruburi pentru lemn (așa cum vedeți în desenul-detaliu de sus). Tăiați apoi din tablă piesele în care veți monta (cu șuruburi de fier și piulițe) capetele tuturor ramelor, după cum observați în următorul desen-detaliu. Aceste piese metalice sunt fixate atât în perete (tot cu șuruburi și dibluri) cât și în grosimea scândurii ramei-cadru solidare cu peretele. Deasupra acestei rame fixe, montați pe zidul clădirii (folosind cele două console de lemn, șuruburi și dibluri) copertina de protecție a construcției împotriva șiroirii apei de ploaie, cât și pentru a ajuta la menținerea verticală a ramelor în poziție ridicată.

Întindeți și fixați cu șuruburi (la colțurile ramelor) frânghiile care țin ramele la distanțe egale. Așezați apoi folia din material plastic deasupra ramelor (lăsând-o puțin lejeră, nu bine întinsă) și fixați-o cu ținte de tapiterie introduse prin șaibe (rondele sau



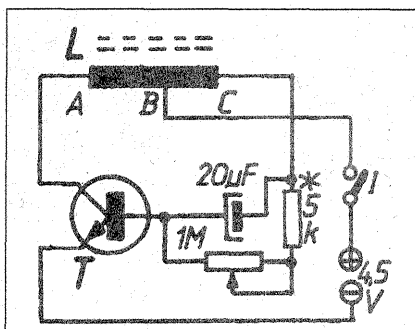
pătrate) intermediare tăiate din cauciuc (recuperat de la o cameră uzată de bicicletă sau autoturism ori de la o minge stricată).

Vopsiți cu vopsea anticorozivă piesele metalice, apoi cu vopsea de ulei toate părțile din lemn și metal ale construcției.

Învelișul din material plastic rezistă bine timp de doi ani. Dacă, după câțiva timp de utilizare, se ivesc fisuri în folie, deasupra crăpăturilor (sau rupturilor) lipiți (cu prenadez) petice din material nou.

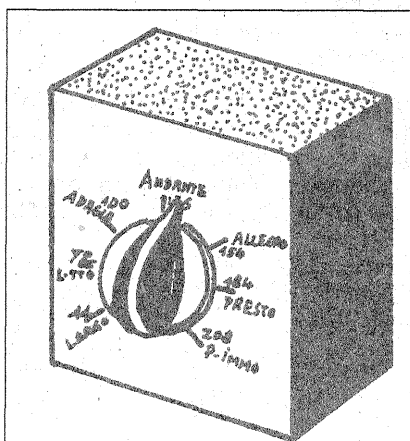
# UN METRONOM BIZAR

G.D. OPRESCU



Într-adevăr, acest metronom este bizar deoarece el funcționează în conexiune cu un aparat de radio obișnuit. El este alcătuit dintr-un oscilator LC de frecvență foarte joasă, de la 40 la 210 impulsuri pe minut, ale cărui semnale sunt recepționate de un radioreceptor în gama de unde lungi sau medii, cu indicatorul la o extremitate a scalei.

Schema oscilatorului, deosebit de simplă, este compusă dintr-un tranzis-



tor, o inductanță, un condensator și două rezistoare. Tranzistorul este de tipul BC107, 109 sau echivalent. Se poate utiliza și un tranzistor cu germaniu, pnp, de mică putere, prin inversarea polarității condensatorului și a bateriei de alimentare.

Bobina oscilatorului se realizează

pe o carcasă de carton lungă de 10 mm și cu un diametru de 6 mm, terminată la capete cu capace cu diametrul de 12 mm. Secțiunea AB a bobinei are 500 de spire din conductor CuEm 0,1-0,15 mm diametru, iar secțiunea BC, bobinată în continuare în același sens, are 200 de spire din același tip de sârmă. Pentru ca limitele de funcționare ale cursei potențiometrului de timp să fie ale unui metronom muzical, reglajul se asigură la limita de sus, la bătaie rapidă, din valoarea rezistenței notată cu asterisc, iar la bătaie lentă, atât din valoarea condensatorului electrolitic, cât și prin introducerea unui miez de fier în carcasa bobinei (cui, șurub sau bolt). După găsirea poziției optime a miezului, acesta se fixează cu ceară.

Modificând valoarea condensatorului între 10 nF și 0,1 μF, se obține un instrument muzical al cărui ton se recepționează cu un aparat de radio. Mai mult, cu ajutorul unei claviaturi care să comute fie rezistențe, fie condensatoare, se poate realiza o miniorgă.

Deoarece consumul montajului este extrem de mic, alimentarea se poate face de la microbaterii. Întrucât toate componentele montajului au gabarite mici, ele se pot monta într-o carcasă de dimensiunea unei cutii de chibrituri.

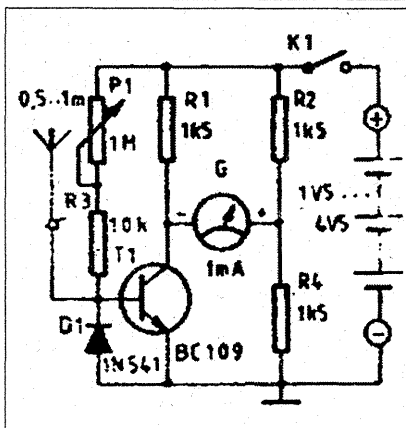
## RECEPTOR DE CÂMP

Modeliștilor le propunem un mic circuit practic pentru verificarea prezenței unui semnal RF (radiofrecvență) la ieșirea emițătorului lor de telecomandă.

„Îndoiala” este eliminată sau confirmată în răstimp de o secundă.

Unicul component activ al montajului este un tranzistor, care ține loc de rezistență variabilă într-o punte de măsură. Baza tranzistorului T1

este legată la antenă (o antenă baston sau un fir simplu). Când tensiunea RF captată de antenă este suficientă, tranzistorul conduce, iar puntea de măsură este „în echilibru”. Galvanometrul este străbătut de un curent care vine prin R2 și se scurge prin circuitul colector-emitor al lui T1. Acul indicator se reglează cu ajutorul potențiometrului P1 înainte de a pune emițătorul de telecomandă controlat sub tensiune.

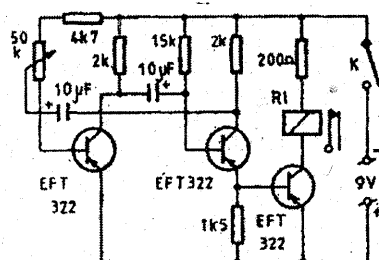


## UNDIȚĂ ELECTRONICĂ

Peșcarii amatori știu că pești „trag” mai bine atunci când momeala se mișcă ușor. Pentru a produce o mișcare oscilantă, de mică amplitudine a firului de care atârână cârligul cu momeala, se atașează la o undiță obișnuită un dispozitiv compus dintr-un releu electromagnetic și câteva componente electronice. Montajul fiind deosebit de simplu, poate fi construit de orice electronist începător. Partea electronică o constituie un multivibrator cu frecvență variabilă, ale

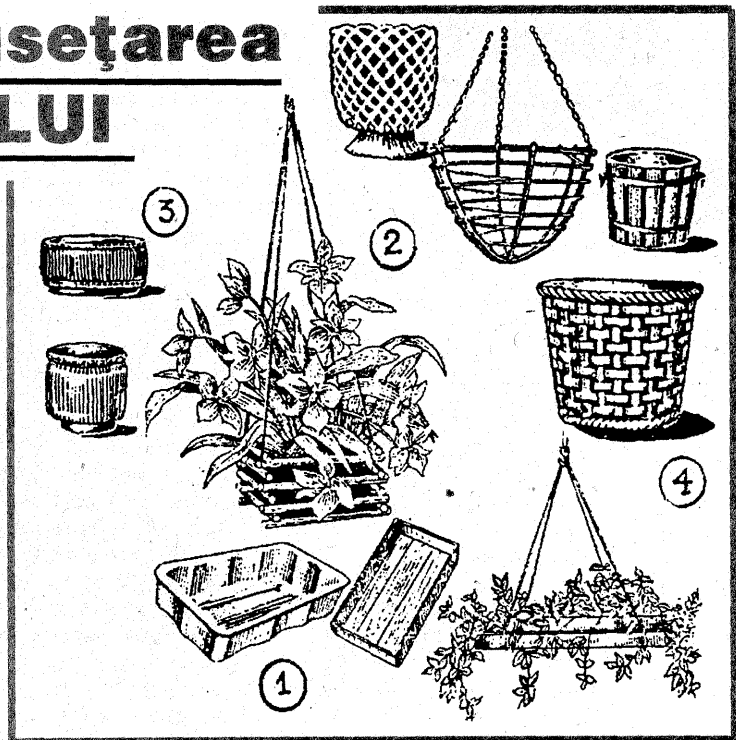
cărui impulsuri sunt amplificate de un tranzistor, ce are în circuitul de colector un releu telefonic, de armătura căruia se va lega firul undiței.

Cu ajutorul potențiometrului de 50 kΩ se poate regla frecvența oscilațiilor în limitele 50-200 pe minut. Montajul este alimentat de o baterie miniatură de 9 V. Consumul este de 15-20 mA. Tranzistoarele sunt de joasă frecvență, pnp cu germaniu, cu β cuprins între 30-75 (EFT321, 322, 323 etc.),



# Pentru înfrumusețarea BALCONULUI

Împodobirea balconului cu flori și plante ornamentale contribuie atât la înfrumusețarea clădirii cât și la crearea unui colț de relaxare și odihnă, transformându-l într-o grădină în miniatură. Plantele folosite în acest scop se cultivă în jardiniere, vase suspendate, ghivece așezate pe mici polițe plasate pe pereții balconului, iar unele mai dezvoltate în hârdaie. Jardinierele (1) sunt lădițe lungi de circa 100 cm, late de 20-25 cm și înalte de 20-22 cm, confecționate din lemn, azbociment sau material plastic. Vasele suspendate (2) se așază în coșuri confecționate din nuiiele sau sârmă galvanizată, căptușite cu mușchi sau iarbă. Ghivecele (3) sunt confecționate din pământ ars. Hârdaiele (4) sunt vase de lemn largi de 50-60 cm și înalte de 60-80 cm, amplasate în colțurile balconului. În balcoane putem cultiva: bumbișori, pansele, petunii, mușcate, crăițe, cerceluși, tufănele, iederă, asparagus etc.



## PLANTE de apartament CULTIVATE fără pământ

Unele plante (flori, legume, fructe...) pot fi cultivate fără a folosi deloc pământ, numai cu ajutorul unor soluții nutritive îmbibate într-un suport ca: nisip, mușchi de pădure, turbă. Procedeele acestea permit prezentarea estetică și atractivă a plantelor de apartament. În figură observați un model de instalație pentru o astfel de cultură, unde: A = ghiveci de ceramică arsă sau din material plastic, B = spațiu liber, C = nisip și pietriș, D = soluție nutritivă, E = vas-suport din sticlă sau ceramică.

Ghiveciul A (care poate fi și o cutie cilindrică din material plastic recuperată de la un ambalaj) va avea perforate la fund 8-10 orificii cu diametrul de 3-4 mm. El se va fixa, la nevoie, pe gura vasului E prin intermediul unei șaibe din cauciuc sau material plastic. Va fi umplut mai întâi (pe fund) cu un strat de pietriș de râu înalt de 20-30 mm, apoi cu nisip - în care se introduc rădăcinile plantei. Astfel pot fi cultivate, de pildă, plante decorative (cum sunt cea numită popular „telegraf”, iedera, feriga); dar și grâu (din semințe), pătrunjel și mărar, căpșuni, frați etc. Interesant este și dacă în ghiveci se plantează un pui de arbore (tei, salcie, plop, salcâm...).

**1** Dizolvați complet în 10 l de apă caldă: superfosfat 10 g, azotat de potasiu 8 g, sulfat de magneziu 1,2 g, sulfat de fier 0,05 g, sulfat de mangan 0,02 g, acid boric 0,02 g, sulfat de cupru 0,02 g, sulfat de zinc 0,02 g. Păstrați soluția în recipiente bine astupate.

**2** Dizolvați în 10 l de apă caldă: fosfat de potasiu 1,5 g, azotat de potasiu 6 g, azotat de calciu 7 g, sulfat de magneziu 5 g, fosfat de amoniu 1 g, sulfat de fier 0,04 g, sulfat de mangan 0,02 g, sulfat de cupru 0,02

## SOLUȚII NUTRITIVE

g, sulfat de zinc 0,02 g.

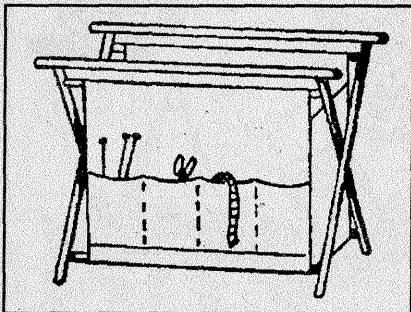
**3** Dizolvați în 10 l de apă caldă: perclorură de fier 1 g, fosfat de amoniu 1,4 g, sulfat de magneziu 2,8 g, azotat de potasiu 6 g, azotat de calciu 7 g, iodură de potasiu 0,03 g, acid boric 0,06 g, sulfat de zinc 0,06 g, sulfat de mangan 0,06 g.

Substanțele pot fi procurate de la farmacia, magazine cu chimicale tehnice sau articole fotografice. Alegeți soluția pe care o puteți prepara mai ușor. La nevoie puteți folosi și una din care lipsesc anumite componente. Sunt plante puțin pretențioase (de exemplu „telegraful”, semințele de grâu etc.) care se mulțumesc numai cu apă. Pentru plantele de ornament și cactuși, diluați oricare din soluțiile de mai sus, adăugând 300 ml de apă la 700 ml soluție.

## TRUSĂ

## PLIANTĂ

**S**tabiliți singur dimensiunile obiectului, apoi procurați-vă următoarele materiale: șase șipci din lemn de brad sau pal gros de 18 mm, egale ca dimensiuni, cu profil de formă pătrată sau dreptunghiulară; alte patru bare din lemn de brad, de formă cilindrică, identice ca lungime;

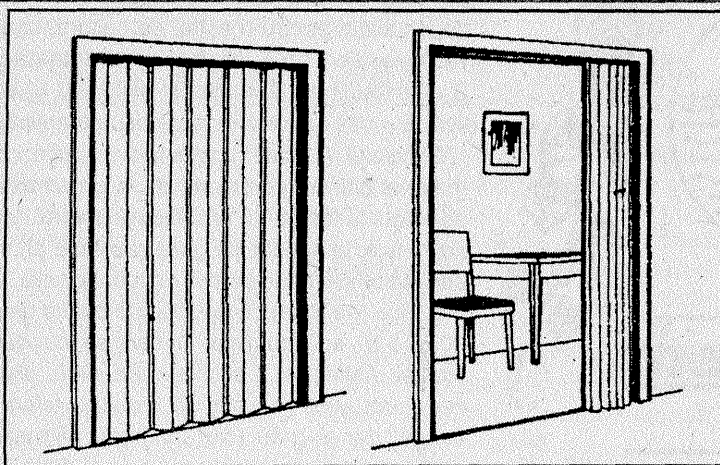


două șuruburi de fier sau material plastic cu piuliță; șuruburi pentru lemn, cuie lungi și subțiri, pânză colorată, ață de cusut.

Asamblați trusa așa cum observați în figura de mai sus, astfel: picioarele se obțin prin suprapunerea a câte

două șipci, în formă de X, pe care le uniți (mobil) la mijloc folosind câte un șurub cu piuliță (introdus în orificii date cu burghiul). La partea lor de sus fixați, mai întâi, cele două bare cilindrice (de care veți coase pânza) cu ajutorul a câte unui cui bătut la capete sau al unui șurub pentru lemn. Procedați la fel și în partea de jos a picioarelor. Apoi, deasupra capetelor libere ale șipcilor, montați (cu șuruburi) cele două șipci orizontale (care alcătuiesc mânerul trusei). După care confecționați din pânză laturile (de o parte și de cealaltă) prevăzute cu 3-4 buzunare. Fixați aceste laturi textile prin coaserea lor de-a lungul barelor cilindrice. La una din marginile verticale coaseți - între cele două laturi - un dreptunghi din aceeași țesătură, așa cum vedeți în partea dreaptă a desenului. De lățimea acestei piese depinde deschiderea maximă a picioarelor trusei (care poate fi reglată din cele două șuruburi cu piuliță). În buzunare puteți păstra la îndemână: croșete pentru împletit, gheme de lână, foarfece, ață de cusut, nasturi, un metru de croitorie etc. Firește, trusa poate avea și alte întrebunțări, de pildă spre a avea la îndemână cărți, reviste și ziare pentru lectura curentă, ochelari, un caiet de notițe, rechizite pentru scris sau desenat...

## DRAPERIE-UȘĂ



**S**e întâmplă uneori ca între două încăperi să nu poată fi instalată o ușă obișnuită, fie pentru că spațiul restrâns nu-i permite mișcarea (poate lovi o mobilă etc.), fie din considerente estetice. În acest caz, pentru a separa, la nevoie, cele două camere, există soluția simplă a folosirii unei draperii pliante, însă această perdele singură rezolvă doar separarea vizuală, ca un paravan. Pentru a obține și o izolare fonică suficientă, e necesar să instalați două perdele montate în paralel pe două țevi sau bare fixate în tocurile existente ale ușii (sau direct în zidărie), între care să existe o distanță de 30-50 mm. Spațiul gol dintre perdele reprezintă un tampon de aer, bun izolator

fonic și termic; ce funcționează asemănător unei ferestre duble față de una simplă. E de preferat ca materialul draperiei (formată din cele două perdele) să fie mai gros și flaușat (scămos) sau plușat. Culoarea perdelelor poate fi aceeași, după cum fiecare din ele poate fi asortată la nuanța pereților încăperii din care este văzută. La partea dinspre dușumea e recomandabil să coaseți un tiv tubular, în interiorul căruia să introduceți un lanț subțire de fier. Acesta va face ca draperia să atârne cu pliuri drepte, bine conturate. Lățimea țesăturii perdelelor va fi de două ori mai mare decât cea a ușii pe care o acoperă. Draperia gata montată se prezintă ca în figura de mai sus.

## TEHNIUM

International 70

Revistă pentru constructorii amatori  
Fondată în anul 1970

Serie nouă, Nr. 311  
SEPTEMBRIE 1998

Editor

Presă Națională SA  
Piața Presei Libere Nr. 1, București

Redactor șef:  
Ing. Ioan Voicu

Redactor:  
Horia Aramă

Control științific și tehnic  
Ing. Mihai-George Codârna  
Ing. Emil Marian  
Fiz. Alexandru Mărculescu  
Ing. Cristian Ivanciovici

Correspondenți în străinătate  
C. Popescu - S.U.A  
S. Lozneanu - Israel  
G. Rotman - Germania  
N. Turuță & V. Rusu - Republica Moldova  
G. Bonihady - Ungaria

Redacția: Piața Presei Libere Nr. 1  
Casa Presei, Corp C, etaj 1,  
camera 119-122-Telefon: 223-15-30,  
interior: 1186 sau 1444  
Telefon direct: 2223226, 2221916  
Fax: 2224832; 2232272

Correspondență  
Revista TEHNIUM  
Piața Presei Libere Nr. 1  
Căsuța Poștală 68, București - 33

Secretariat:  
Telefon: 223-15-30/1186

Difuzare  
Telefon: 223-15-30/1196

Abonamente:  
la orice oficiu poștal  
(Nr. 4120 din Catalogul Presei Române)

Colaborări cu redacțiile din străinătate  
Amaterske Radio (Cehia), Elektor & Funk  
Amateur (Germania), Horizonty Technike  
(Polonia), Le Haut Parleur (Franța),  
Modelist Constructor & Radio (Rusia),  
Radio-Televizia Electronika (Bulgaria),  
Radiotechnika (Ungaria), Radio Rivista  
(Italia), Tehnike Novine (Iugoslavia)

Grafică Mariana Stejereanu

DTP Irina Geambașu, Nadia Mihăilă

Editorul și redacția își declină orice responsabilitate în privința opiniilor, recomandărilor și soluțiilor formulate în revistă; aceasta revenind integral autorilor.

Volumul XXVIII, Nr. 311, ISSN 1224-5925

© Toate drepturile rezervate  
Reproducerea este cu desăvârșire  
interzisă în absența aprobării scrise  
prealabile a editorului.

Tiparul Romprint SA

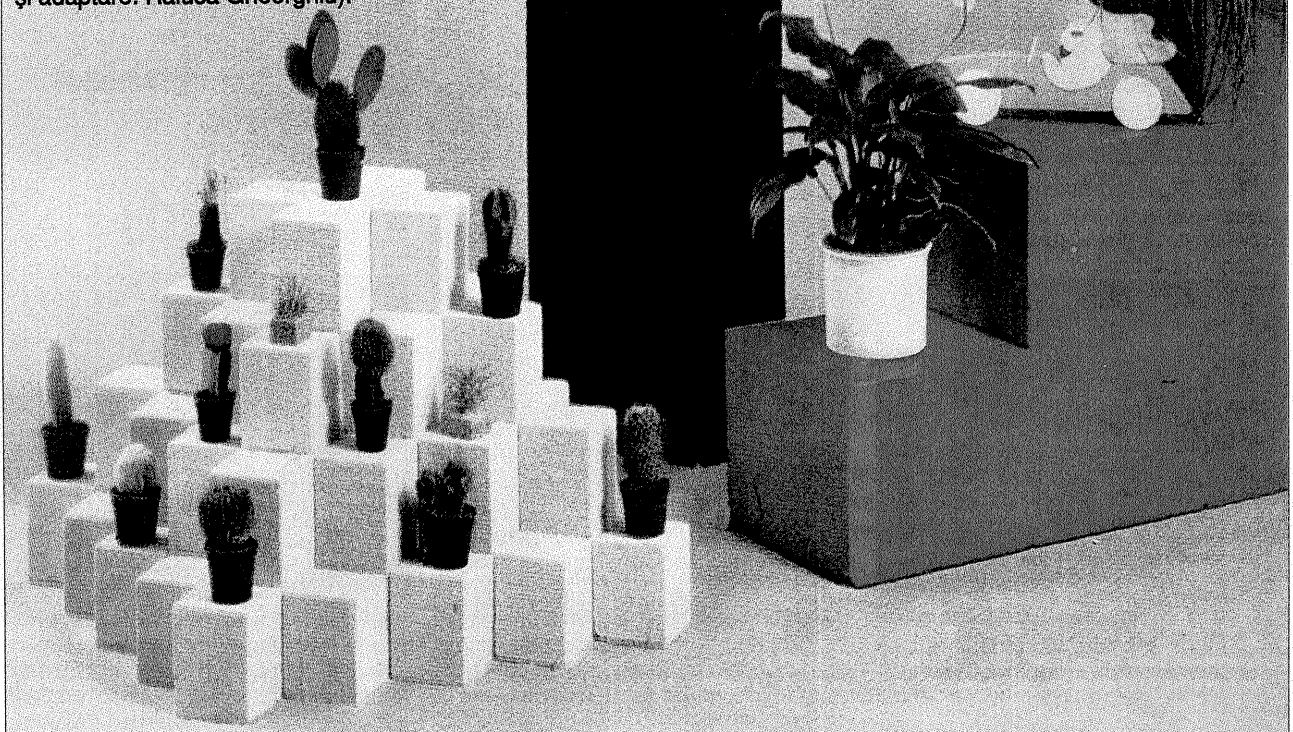
Soluția la care recurg de mai multă vreme constructorii atunci când se pune problema confecționării unor pereți ușori și buni izolanți este betonul poros sau - acum - chiar adevăratul beton celular aerat. Acest material își găsește însă mai multe întrebuințări decât se crede îndeobște. Răspândirea lui în diferite domenii se datorează - printre altele - atât faptului că este ușor de prelucrat cât și greutateii specifice mici.

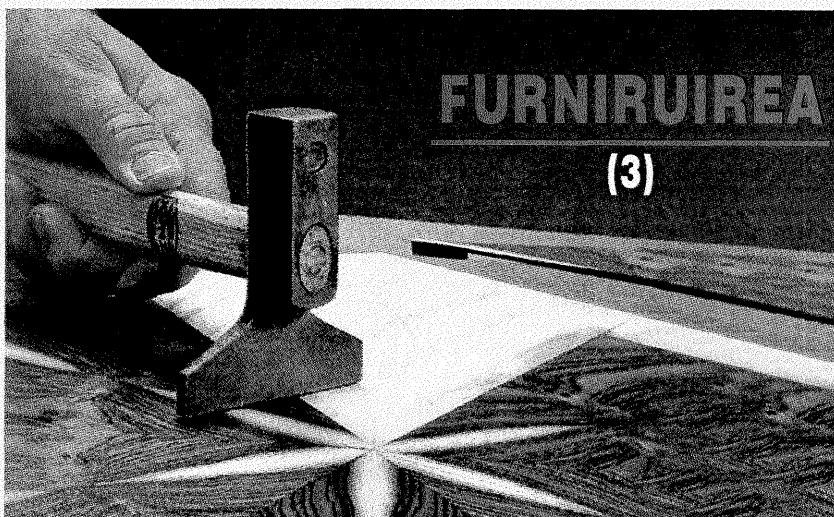
La îmbinare, blocurile plane dimensionate cu exactitate milimetrică permit folosirea mortarului lichid sau a adezivului. Alături de produse speciale, se poate utiliza, de exemplu, și clei pentru dale, gresie sau faianță.

Blocurile de beton se pot tăia în orice formă dorită cu ajutorul unei „cozi de vulpe”. Pentru înlăturarea asperităților sau rotunjirea colțurilor se poate folosi glaspapier dur. Odată terminate aceste operații, construcțiile pot fi vopsite sau tapetate fără o tencuială prealabilă. Dalele sau faianța se lipesc, de asemenea, direct de placa de beton. Desigur, dacă doriți, puteți să și lustruiți plăcile ori să le neteziți cu tencuială sau material plastic. Pentru ca mortarul, tencuiala sau alte materiale să prindă mai bine, se recomandă scufundarea blocurilor poroase uscate, pentru puțin timp, în apă. Astfel, acestea nu vor mai absorbi materialul păstos... (Traducere și adaptare: Raluca Gheorghiu).

## BETONUL CELULAR

### DIN NOU ÎN ACTUALITATE





### Prin contact

Încleierea cu un adeziv special conceput pentru furniruire este lesnicioasă, întrucât acesta asigură o lipire rapidă și nu pretinde folosirea preseii.

Înainte de toate se taie marginile foii de furnir astfel încât acesta să depășească substratul de acoperit cu un centimetru în toate direcțiile. Se aplică apoi câte două straturi de adeziv pe suport și pe spatele furnirului. Se lasă ambele suprafețe să se usuce până ce nu mai sunt lipicioase (foto 17).

În continuare, pe suport se pun două coli de pergament suprapuse în centru. Peste

ele se plasează furnirul în poziția necesară și se trage afară una din foile de pergament. Aceasta permite realizarea contactului dintre furnir și suport (foto 18).

Se trece apoi cu rola peste porțiunea de furnir aflată în contact cu suportul, presându-se tot mai mult, după care se trage afară și cealaltă coală de pergament. Continuați să treceți ruloul peste furnir, insistând mai întâi pe mijloc, apoi pe toată suprafața, până iese pe margine tot surplusul de adeziv (foto 19).

### Prin presare

Furniruirea prin presare se face folosindu-se clei de tâmplărie obișnuit. Pe suprafețele mari (suport, centrul foii de

furnir) întindeți cleiul cu o placă de plastic, pe margini cu pensula. Materialele necesare vă sunt cunoscute (foto 20).

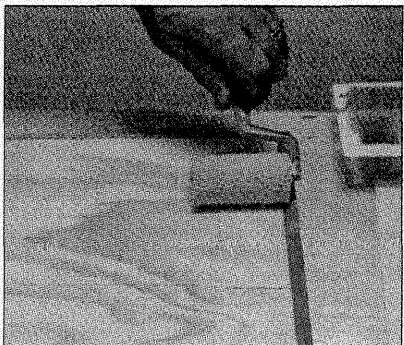
Începeți prin alăturarea foilor de furnir cu marginile tăiate drept. Fixați-le între ele cu bandă de lipit, astfel încât să formeze o singură bucată (foto 21). În continuare, plasați furnirul pe suport și presați cu rola, pentru a elimina orice pungă de aer.

Înainte de a merge mai departe, asigurați-vă că aveți la îndemână tot ce vă trebuie. Aplicați apoi cleiul - numai pe suport! (foto 22). În continuare, plasați pe suport furnirul și presați cu rola până la eliminarea oricărei pungi de aer (foto 23).

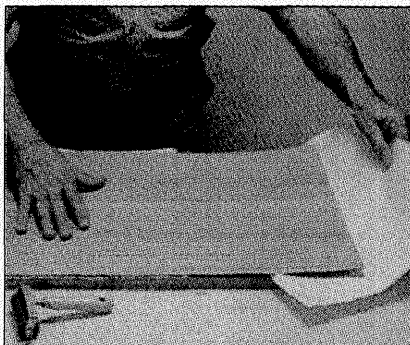
Întindeți apoi peste furnir o coală de pergament. Astfel, furnirul nu se va lipi de placa pe care o veți pune deasupra în vederea presării. Aplicați această placă, iar peste ea plasați, ca în imagine, trei stinghii drepte. Acestea vor asigura o presiune egală pe întreaga suprafață de lipit.

Începeți montarea menghinelor de mână de la mijloc, astfel încât presiunea să se extindă dinspre centrul suprafeței spre margini (foto 24). Lăsați cleiul să se usuce peste noapte.

Dacă vrem să furnirăm o suprafață curbă, suprafața de presare trebuie să fie curbă și ea. Cea mai practică soluție este decuparea piesei-suport dintr-un bloc de lemn, păstrându-se partea eliminată, din care vom face elementul de presiune. Aplicați cleiul, apoi furnirul pe suport și presați insistent cu rola (foto 25). Peste furnir aplicați o coală de pergament și șase straturi de ziar, care vor acționa ca un tampon. Montați apoi, peste piesa de lemn decupată, menghinile de mână și lăsați să se usuce (foto 26).



17. Aplicați câte două straturi de adeziv de furniruire pe suport și pe spatele furnirului. Așteptați apoi să se usuce superficial.



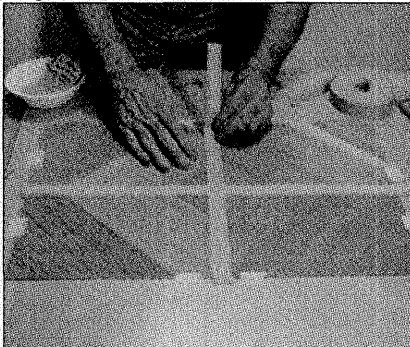
18. Puneți două coli de hârtie între furnir și suport. Suprafețele date cu adeziv intră în contact numai când trageți afară colile.



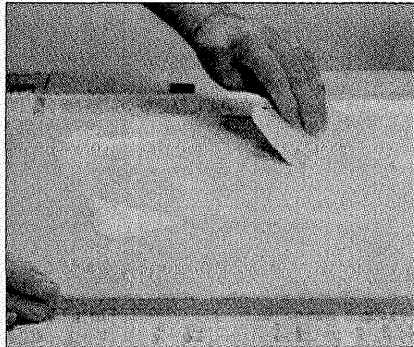
19. Presați apoi cu putere furnirul cu o rolă mică, de la mijloc spre margini, pentru a elimina aerul și excesul de adeziv.



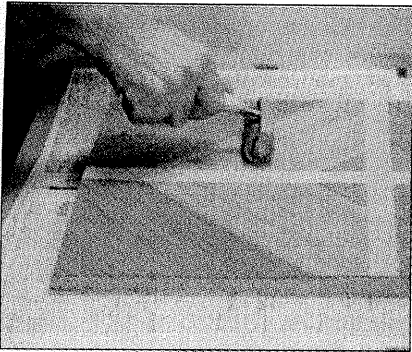
20. În linii mari, la furniruirea prin presare se folosesc instrumentele cunoscute de la operațiunile anterioare.



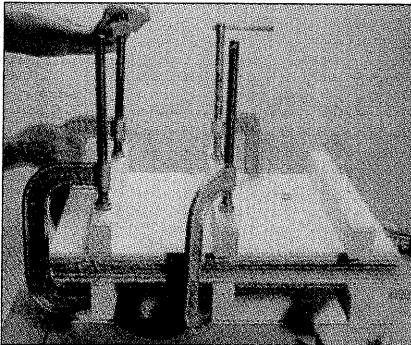
21. După decuparea marginilor, fixați bucățile de furnir între ele cu hârtie adezivă, după ce le-ați prins provizoriu de suport.



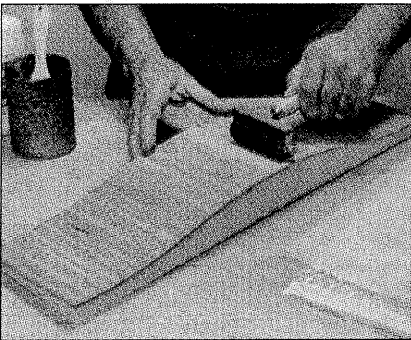
22. Aplicați cleiul numai pe suport. Întindeți-l egal cu o bucată de plastic rezistent și elastic sau cu o pensulă adecvată.



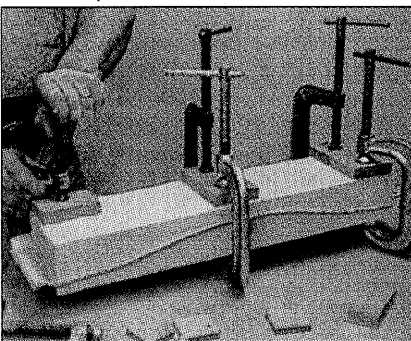
**23.** Aplicați furnirul pe suport și începeți să presați cu rola din centru spre margini, pentru a elimina pungile de aer.



**24.** Menghinele de mână se aplică pe niște stinghii drepte, care distribuie presiunea pe întreaga suprafață de furniruit.

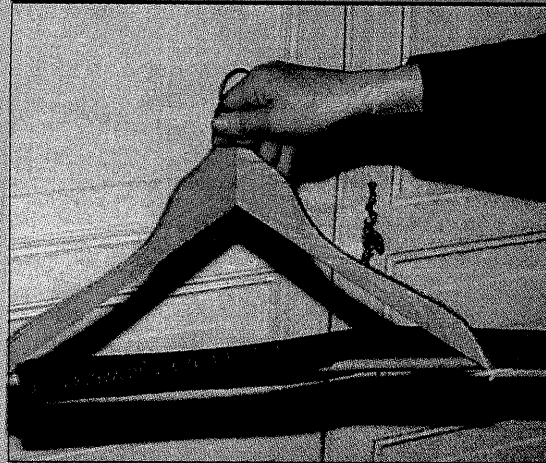


**25.** Tăiați furnirul pe măsura suprafeței de furniruit, aplicați cleiul pe suport și întindeți energic cu rola, urmând profilul.



**26.** Aplicați peste furnir coala de hârtie pergament și cele de ziar, apoi modelul decupat. Montați menghinele pe bucăți de lemn.

## UMERAȘ CU CAUCIUC

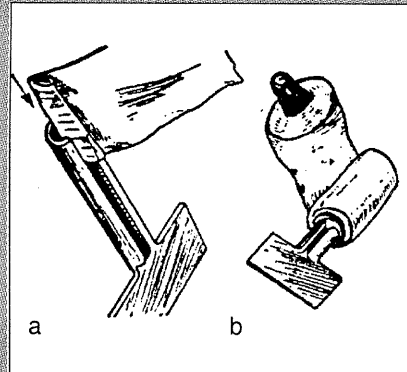


În general bara inferioară a umerășelor lasă, din cauza diametrului redus, o urmă pe pantaloni. Pentru a anula acest efect neplăcut, se recomandă înfășurarea acestei bare cu un manșon de cauciuc utilizat deseori pentru izolarea conductelor de apă sau pentru evacuarea apei din mașinile de spălat.

## CHEIE PENTRU

### GOLIT TUBURI...

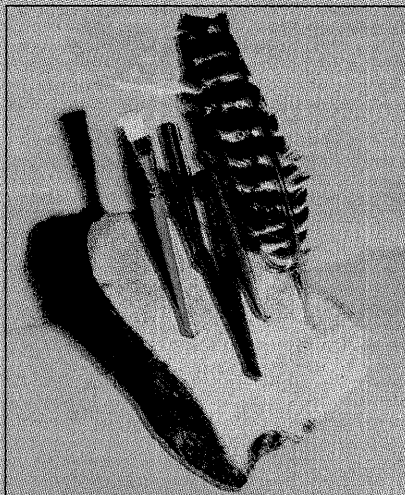
...cu diferite paste puteți realiza lesne dintr-o bucată de tablă groasă de 0,2-0,3 mm, după modelul din figură. În desenul (a) vedeți atât forma cheii cât și felul în care aceasta se introduce pe capătul tubului plin. Desenul (b) vă îndrumă în ce fel trebuie să rotiți cheia pentru a obține o golire uniformă și completă a tuburilor cu pastă de dinți, cremă, produse alimentare, vopsele pentru pictură etc.



## SUPORT PENTRU

### CREIOANE

Vă propunem să îmbinați plăcutul cu utilul. În concediu, în timpul plimbărilor prin pădure nu este exclus să găsiți o bucată de lemn - de dimensiuni nu prea mari - din care se poate confecționa un suport pentru creioane (vezi figura). Pentru a depozita cât mai multe creioane, găurile, care vor fi practicate în suport, trebuie să aibă diametrul între 8 și 15 mm. Suportul poate fi vopsit sau numai lăcuit. Totuși, lemnul natur păstrează ceva din atmosfera vacanței dumneavoastră.



## ÎN ATENȚIA COLABORATORILOR

Revista este deschisă oricărui cititor, singurul criteriu pentru publicare fiind calitatea articolului.

Colaboratorii sunt rugați să ne trimită materialele numai dactilografiate, însoțite de indicații bibliografice complete (autor, titlu, editură, an etc.) și ilustrații corespunzătoare (desen în tuș negru și, dacă se poate, fotografii de ansamblu sau detalii).

Pentru ca autorii să-și primească drepturile bănești integrale, colaborările vor fi însoțite de adresă și telefon.

Manuscrisele nepublicate nu se restituie.

Răspunderea pentru afirmațiile, soluțiile și recomandările publicate revine integral autorilor respectivi.

Oriunde ați fi, oriunde v-ați găsi, puteți câștiga  
cu **Integrarea FORTUNA!**



# Integrarea **FORTUNA**

**CÂȘTIGAȚI FĂRĂ TRAGERE LA SORTI**  
vezi pag. 2

ediție lunară  
36 pagini

● FIER DE  
CĂLCAT

● BANI

● TELEFON

● APARAT FOTO

● CASETE

● CD AUDIO

● ABONAMENTE

**ATENȚIE!**

Cumpărați revista numai SIGILATĂ.  
Verificați existența și integritatea Integramei-Surpriză de la mijlocul revistei

**REZOLVAȚI ȘI CU ADEVĂRAT CÂȘTIGAȚI!**

*Integrare. Jocuri-surpriză.  
Pagini pentru copii. Umor.*