

TEHNIUMIO

INTERNATIONAL

REVISTĂ PENTRU
CONSTRUCTORII
AMATORI

FONDATĂ ÎN 1970, SERIE NOUĂ
ANUL XXVIII, NR. 309

TEHNICĂ
ȘI PROFIT
Cuprarea

Electronică și
diagnosticare

AUTO

Tehnică și artă
FURNIRUIREA

IULIE 1998

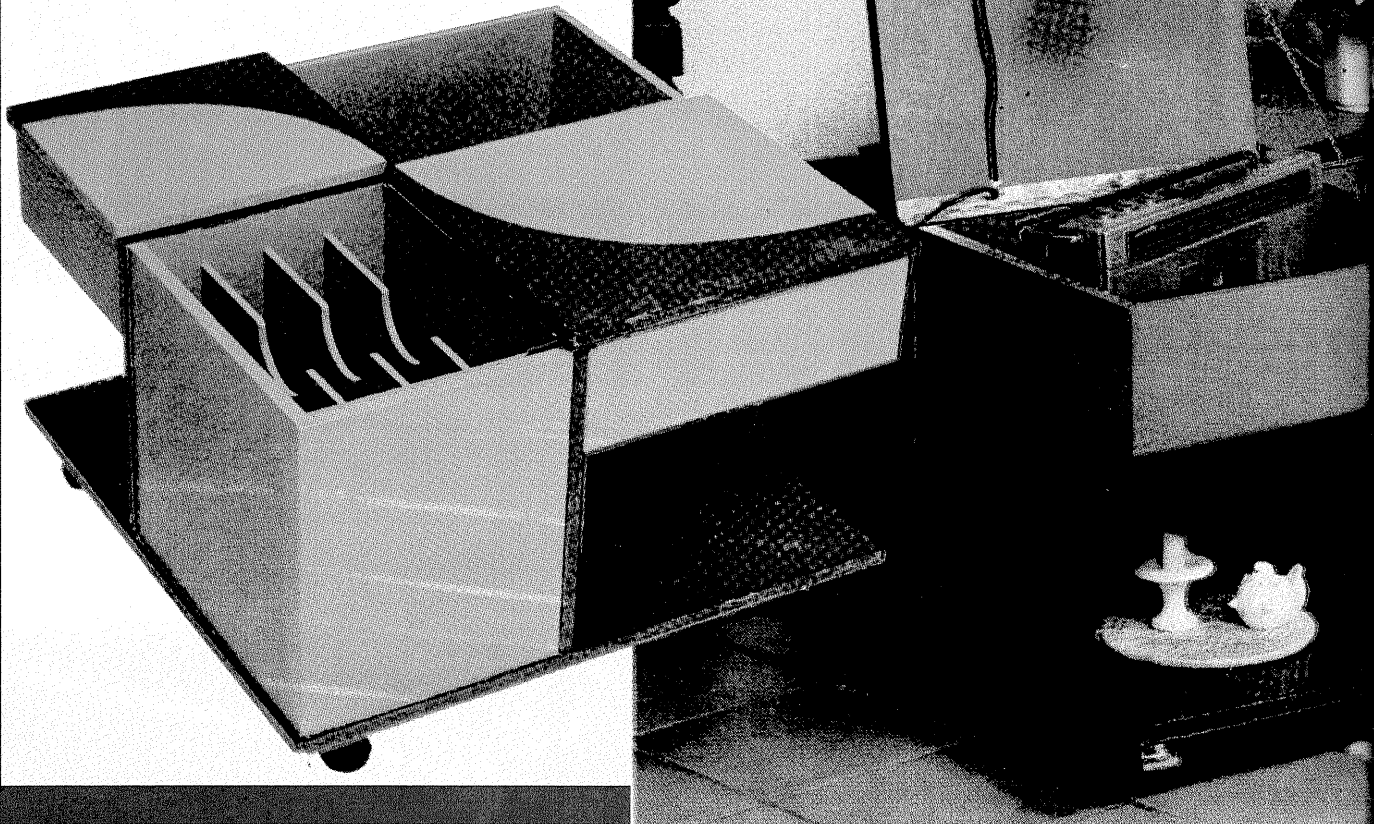
Pentru camera de locuit

CONTAINER PE ROLE

Nu vă speriați dacă, din întâmplare, ați aruncat o primă privire asupra listei de materiale. Cantitatea de materiale necesare este relativ mare, dar construcția acestei piese de mobilier nu este dificilă. Dacă v-ați hotărât să construiți o astfel de piesă, veți beneficia, după încheierea lucrării, de un container pe role cu adevărat funcțional, practic și, în plus, aspectuos.

De dimensiuni diferite, compartimentele oferă spațiu suficient pentru depozitarea unei mari varietăți de obiecte: ziare și reviste, scule de scris și de cusut, chiar și un minibar, toate pot fi amplasate pe cât de decorativ, pe atât de ordonat și de la îndemână. Datorită formei sale joase, containerul pe role prezintă și avantajul că poate fi folosit ca măsuță sau noptieră.

Înainte de a începe construcția scheletului de bază, de care se vor fixa prin înșurubare toate suprafețele laterale, toate muchiile exterioare vor fi rotunjite cu hârtie abrazivă sau o pilă pentru lemn.

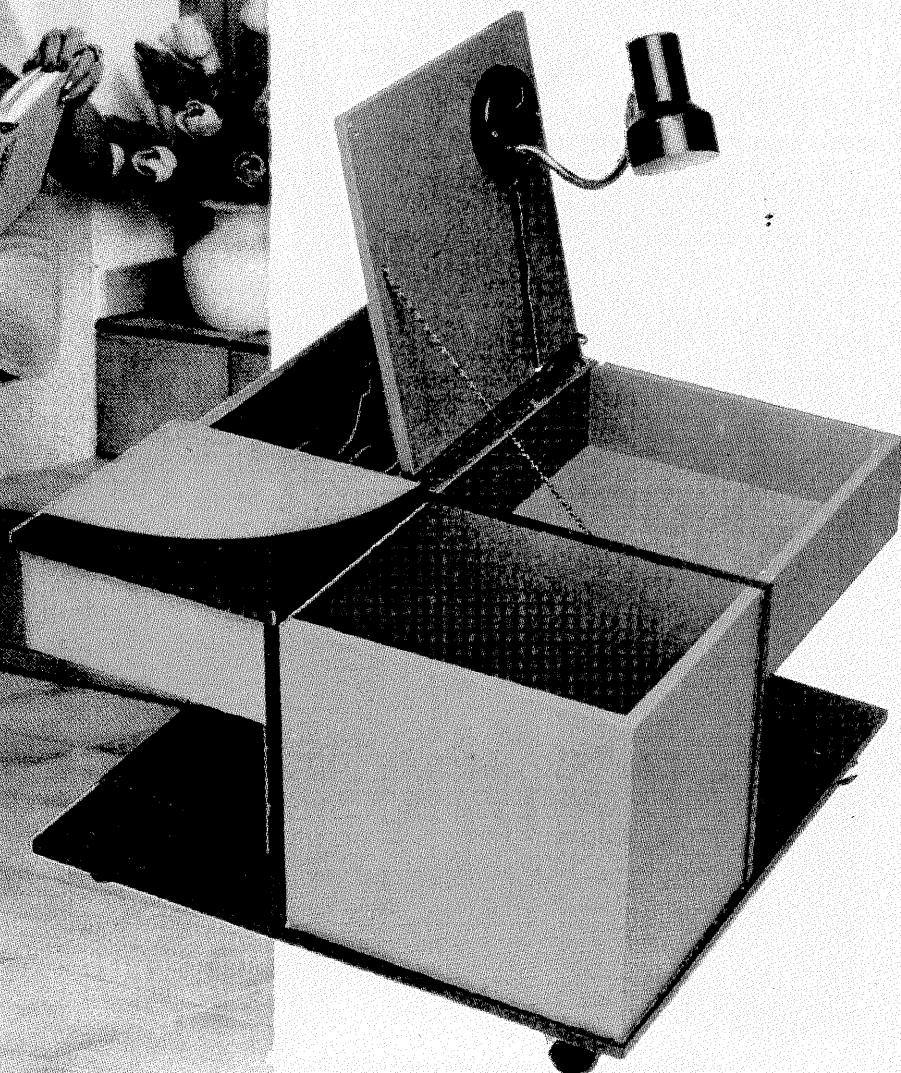


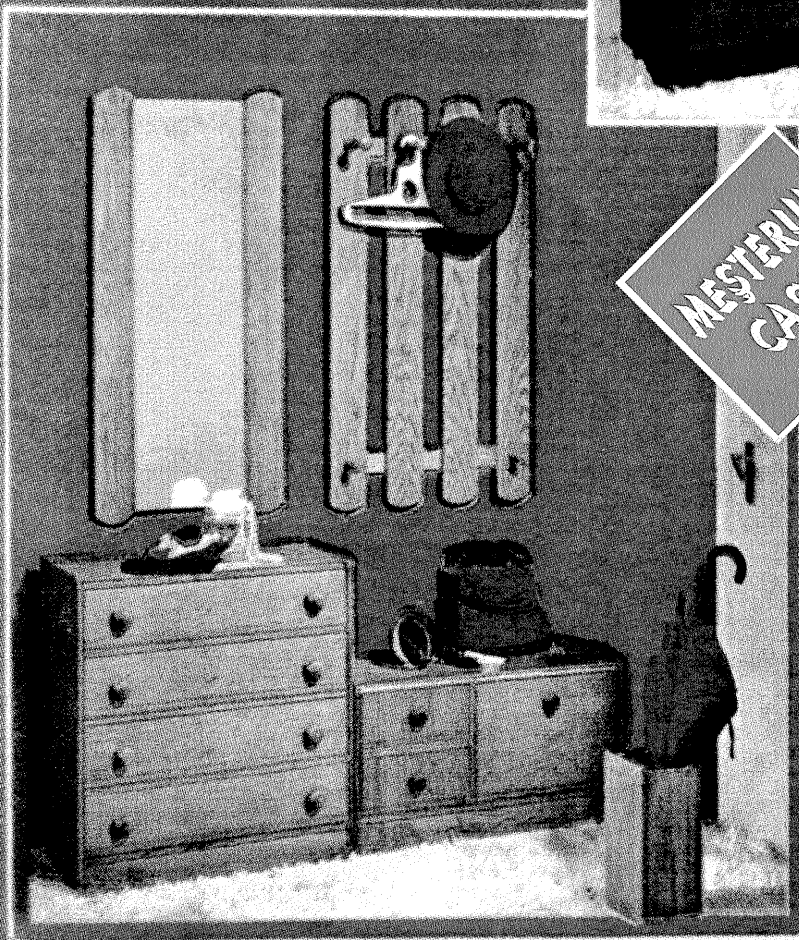
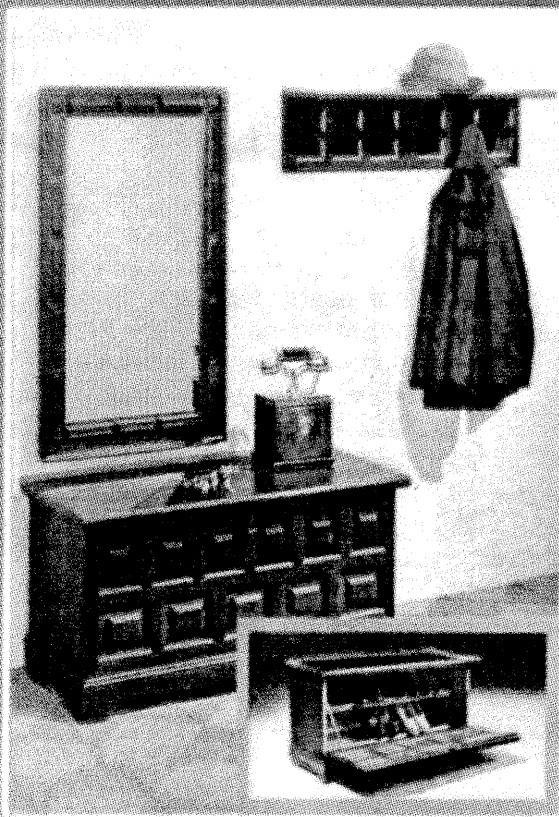
Scheletul de bază este fixat solidar cu placa de fund. Peretele despărțitor de dimensiune medie (68,8 cm x 35 cm) se prinde prin înclieiere de placa de bază, astfel încât în stânga să rămână 37,6 cm, iar în dreapta 28,8 cm spațiu liber.

Placa interioară, mai lungă, cu dimensiunea 38 cm x 34,7 cm se fixează acum de peretele despărțitor. Această piesă componentă poate fi prinsă prin înșurubare de placa de fund și peretele despărțitor.

Tot din scheletul de bază mai face parte și un perete despărțitor mai scurt (29,2 cm x 34,7 cm). Acesta se montează ca o prelungire a părții interioare montate deja în poziție perpendiculară. Fixarea sa nu se poate face decât pe dedesubt, prin intermediul unor șuruburi și a cleiului.

(Continuare în pg. 5)





MESTERUL
CASEI

**FRUMOS,
COMOD,
FUNCȚIONAL**

Intrând într-o locuință, prima impresie o lasă holul. Iată de ce se pune întrebarea cum s-ar putea obține ca un vestibul să fie modern și funcțional în același timp.

În variantele propuse în aceste fotografii, cheia reușitei o reprezintă plasarea corectă a trei elemente de bază pentru vestibule: oglinzile, dulăpioarele de sub oglindă și cuierul.

Analizând aceste variante, nu este greu să remarci armonia îmbinării lor.

Atrage atenția și simplitatea constructivă și, deci, accesibilitatea în abordarea, din inițiativă personală, a variantei alese.

LISTĂ DE MATERIALE

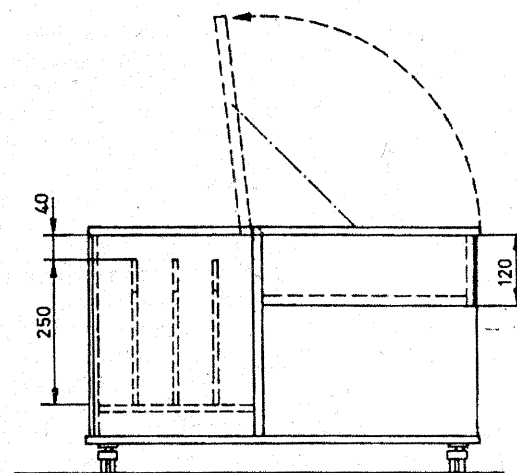
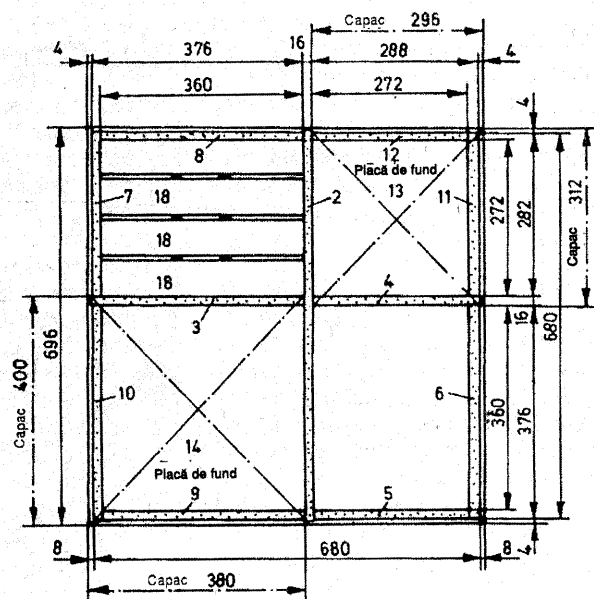
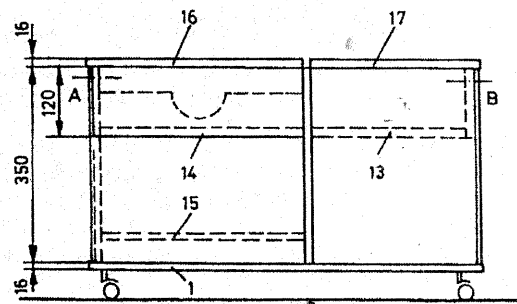
Poz. Nr.	Denumire	Dimens.	Gros.
1.	1 Placă de fund	696 x 696	16
2.	1 Placă interioară	688 x 350	16
3.	1 Placă interioară lungă	380 x 347	16
4.	1 Placă interioară scurtă	292 x 347	16
5.	1 Perete exterior	277 x 350	16
6.	1 Perete exterior	376 x 350	16
7.	1 Perete exterior	288 x 350	16
8.	1 Perete exterior	360 x 350	16
9.	1 Perete compartim.	360 x 120	16
10.	1 Perete compartim.	376 x 120	16
11.	1 Perete compartim.	288 x 120	16
12.	1 Perete compartim.	288 x 120	16
13.	1 Placă de fund	272 x 272	16
14.	1 Placă de fund	360 x 360	16
15.	1 Placă de fund interm.	360 x 272	16
16.	1 Capac	400 x 380	16
17.	1 Capac	296 x 310	16
18.	3 Pereți despărțitori	360 x 250	8

(Urmare din pg. 3)

Acum încleiați această piesă de placa interioară și scheletul de bază este gata, astfel încât puteți trece la montarea compartimentelor. Începeți cu acele două care în final pot să fie prevăzute cu capace. Pentru aceasta, trebuie întâi să încleiați în unghi drept pereții laterali cu dimensiunile 36 cm x 12 cm și 37,6 cm x 12 cm. Este recomandabil să încleiați în același timp și fundul compartimentului respectiv (în acest caz de 36 cm x 36 cm), după care acesta se fixează de pereții compartimentului prin șuruburi. Atenție: toate degajările pentru șuruburi se vor șpaclui și șlefui! Acest lucru nu este prea dificil dacă utilizați o mașină de șlefuit cu vibrație. După uscarea cleiului, rotunjiți și aici colțurile cu o pilă pentru lemn și șlefuiți-le apoi cu hârtie abrazivă.

Al doilea compartiment se montează după același principiu: se prind prin încleiere pereții laterali cu dimensiunile 27,2 cm x 12 cm și 28,8 cm x 12 cm, se strâng în șuruburi, se rotunjesc colțurile, apoi se șlefuiesc.

În acest caz, podeaua are dimensiunea 27,2 cm x 27,2 cm.



OHMMETRE LINIARE

Fiz. ALEXANDRU MĂRCULESCU

Ohmmetrele clasice (de tip „serie” sau „paralel”) din alcătuirea AVO-metrelor obișnuite prezintă două mari neajunsuri: în primul rând, neliniaritatea pronunțată, care face ca gradățile Rx să se „îngheșue” spre una din extremitățile scalei (citire dificilă, imprecisă); în al doilea rând, dependența pronunțată a reglajului „de zero” (cap de scală) de starea bateriilor de alimentare, care impune verificarea și refacerea acestui reglaj înaintea fiecărui lot de măsurători.

În cele ce urmează reamintesc constructorilor amatori trei variante simple de ohmmetre electronice cu indicație liniară, care înlătură aproape total aceste inconveniente.

Primul montaj (fig.1) reprezintă un ohmmetru liniar cu șase domenii decadice de măsurare, între 0-100 mΩ și 0-10 kΩ. Exemplul numeric din figură a fost calculat pentru situația în care se folosește ca instrument indicator un miliampermetru c.c. cu 1mA la cap de scală.

Principiul de măsurare se bazează pe metoda curentului constant. Mai precis, prin rezistența necunoscută, Rx, se injectează un curent constant, I, de valoare cunoscută suficient de precis. Conform legii lui Ohm, căderea de tensiune, Ux, de la bornele lui Rx va fi $U_x = I \cdot R_x$, adică direct proporțională cu Rx, I fiind în acest caz o constantă. Este suficient, deci, să măsurăm precis această cădere de tensiune pentru a obține un ohmmetru liniar performant. Pentru a acoperi o plajă totală Rx cât mai largă, menținând valorile tensiunii Ux într-o gamă rezonabilă, este necesar să folosim, practic, mai multe valori distincte de curent constant, selectabile dintr-un comutator.

Exact așa stau lucrurile în cazul montajului din figura 1, unde generatorul de curent constant, în șase trepte selectabile prin comutatorul K, este realizat cu tranzistorul T₁ și piesele aferente. Curentul constant selectat debitează pe rezistența necunoscută Rx, iar milivoltmetrul electronic c.c., realizat cu amplificatorul operațional AO și piesele aferente, măsoară căderea de tensiune produsă la bornele lui Rx prin aplicarea acestui

curent constant.

Operaționalul (un βA741 în capsulă DIL cu 2 x7 pini sau similar) lucrează în configurație de amplificator neinvertor, cu câștigul în tensiune de circa 100 (mai precis, $1 + R_9/R_{10}$).

Sarcina de la ieșirea operaționalului, respectiv grupul R₁₂ + R₁₃, se calibrează (din trimerul R₁₂) la valoarea de 1 kΩ. Astfel, miliampermetrul va indica la cap de scală (1mA) pentru tensiunea de ieșire de 1 kΩ. Astfel, miliampermetrul va indica la cap de scală (1mA) pentru tensiunea de ieșire de 1 kΩ · 1mA = 1V, adică pentru o tensiune de intrare (la bornele lui Rx) de 1 V/100 = 10mV.

Revenind la sursa de curent constant, observăm că tranzistorul T₁, în configurație de repetor pe emitor, are potențialul bazei stabilizat (cu dioda Zenner DZ) la circa 5,6 V, deci potențialul emitorului stabilizat la circa 5V. Această tensiune stabilizată de 5V alimentează rezistența Rx prin intermediul uneia dintre rezistențele R₃-R₈, aceasta din urmă (selectată din K) fiind, de fapt, cea care dictează practic valoarea curentului constant injectat prin Rx. Într-adevăr, fiecare din rezistențele de calibrare R₃-R₈ este mult mai mare decât valoarea maximă Rx a domeniului respectiv. În acest fel, variația curentului prin Rx, atunci când Rx variază între zero și extremitatea domeniului selectat, este mai mică de ± 0,2%, deci putem vorbi acoperitor de un curent constant pentru fiecare domeniu în parte.

Operând cu tensiuni mici, montajul este susceptibil la perturbațiile provocate de căderile de tensiune pe firele de conexiune. Ca o măsură de precauție, masa sursei diferențiale de ± 9V care alimentează milivoltmetrul (punctul ei median) se va lega direct la generatorul de curent constant (punctul 0V).

Etalonarea ohmmetrului se face cu ajutorul unor rezistențe Rx de valori cunoscute cât mai exact, acționând asupra celor două elemente de reglaj, R₁₄ (reglajul de offset), și R₁₂ (cap de scală).

De exemplu, se selectează din K domeniul 0-10Ω. Pentru efectuarea reglajului de offset, se scurtcircuitează bornele Rx și se aduce acul instru-

mentului la zero prin ajustarea lui R₁₄. Înlăturând scurtcircuitul de la Rx, acul instrumentului trebuie să „bată” peste capul de scală, situație nepericuloasă pentru timp scurt. Se trece apoi comutatorul K pe domeniul 0-100 mΩ și se retușează reglajul de offset din R₁₄, cu bornele Rx scurtcircuitate din nou.

Etalonarea propriu-zisă se face montând la bornele Rx o rezistență cunoscută, având valoarea extremității unui domeniu de măsurare (de pildă, cu K pe domeniul 0-10Ω, folosim Rx = 10Ω ± 1%) și ajustând indicația instrumentului la cap de scală prin manevrarea trimerului R₁₂. Dacă rezistențele R₃ - R₈ sunt de precizie (± 1%), etalonarea făcută pentru un singur domeniu se păstrează destul de precis și pentru celelalte domenii.

Dificultăți pot apărea în special la reglajul de offset, caz în care se verifică plasarea conexiunii la masă (eventual și perfecțiunea scurtcircuitului de la bornele Rx). La nevoie se alege chiar alt exemplar de operațional.

În ceea ce privește alimentarea montajului, observăm că milivoltmetrul consumă din sursa diferențială ± 9 V un curent foarte mic, de ordinul miliamperilor. În schimb, generatorul de curent constant consumă pe domeniul cel mai mare (de curent) în jur de 110 mA. Prin urmare, fie se va opta pentru o sursă diferențială de ± 9V/0,15A, stabilizată, fie se vor construi două surse separate, una de ± 9V/10mA și alta de 9V/0,15A, aceasta din urmă având minusul conectat la punctul median al sursei diferențiale.

Al doilea montaj (fig.2) reprezintă un ohmmetru liniar cu plaja totală de măsurare 0-10MΩ, reprezentată prin cinci domenii decadice, selectabile din comutatorul K. Liniaritatea este foarte bună, excepție putând face domeniul de 10 MΩ, în funcție de performanțele exemplarului de operațional folosit.

La prima vedere, schema pare foarte asemănătoare cu cea a montajului precedent, dar principiul de funcționare este total diferit. Astfel, blocul realizat cu tranzistorul T și piesele aferente este de această dată un generator de tensiune constantă, care se aplică drept tensiune de referință pe intrarea inversoare a operaționalului. Această tensiune de referință se ajustează cât mai exact la 1V prin manevrarea potențiometrului R₃ din divizorul R₂ + R₃ + R₄, plasat în paralel pe dioda Zenner DZ.

Operaționalul AO (tot un βA741 în capsulă DIL cu 2 x 7 pini sau echivalent) este aici în configurație de amplificator inversor, având ca sarcină de ieșire miliampermetrul c.c., M, cu 1mA

la cap de scală, dar „transformat” în voltmetru c.c. cu 1V la cap de scală prin înserierea cu rezistența adițională R_{14} , care se ajustează corespunzător.

Rezistența de măsurat, R_x , este de această dată conectată în bucla de reacție negativă, intrarea neînversoare a AO (pin 5) fiind pusă la masă prin rezistența R_{11} , de $1k\Omega$. Intrării inversoare a AO (pin 4) i se aplică tensiunea constantă de 1V din emitorul tranzistorului T, printr-una din rezistențele etalon R_6-R_{10} , selectată din K. Observăm că și emitorul lui T („Zero-ul”) tensiunii de referință a fost conectat la masă tot printr-o rezistență de $1k\Omega$ (R_5), ca și intrarea neînversoare a AO.

Câștigul în tensiune al amplificatorului inversor este egal cu raportul dintre rezistența de reacție (aici R_x) și rezistența de intrare (aici una din R_6-R_{10}). Cum rezistența de intrare este, pentru fiecare domeniu în parte, constantă, rezultă că tensiunea de ieșire - implicit indicația voltmetrului $M + R_{14}$ - va fi direct proporțională cu valoarea lui R_x . Cu alte cuvinte, ohmmetrul rezultat este cu indicație liniară.

Să presupunem că am selectat din K un domeniu, de pildă cel de $10k\Omega$ (0-10k Ω), ca în figură. Rezistența de intrare a amplificatorului inversor este în acest caz R_7 , de $10k\Omega$. Acul voltmetrului va indica la cap de scală (1V) atunci când rezistența R_x va fi egală cu rezistența etalon a domeniului selectat ($10k\Omega$). Bineînțeles, pentru $R_x=0$, instrumentul va indica zero. Pentru valori R_x mai mari, însă, decât extremitatea domeniului selectat ($10k\Omega$, aici), câștigul în tensiune fiind supraunitar, acul instrumentului va „bate” peste capul de scală. Pentru a face ca astfel de situații (ca și, în extremis, cazul cu bornele R_x libere, adică $R_x = \infty$) să nu fie periculoase, pe timp scurt, pentru instrument, în serie cu ieșirea AO a fost introdusă $R_{12} = 2,7k\Omega$, care, prin modul de amplasare, nu afectează câștigul amplificatorului.

Precizia măsurătorilor depinde în cea mai mare măsură de toleranțele rezistențelor etalon R_6-R_{10} , preferabil de $\pm 1\%$ sau chiar mai mici.

Voltmetrul de 1V se poate „construi” și cu un miliampermetru M având altă sensibilitate, prin simpla ajustare a rezistenței adiționale R_{14} . În acest caz, însă, va trebui redimensionată și valoarea rezistenței de limitare R_{12} , care se alege astfel încât pentru tensiunea maximă de ieșire (bornele R_x libere), curentul prin instrument să nu depășească de 2-3 ori valoarea nominală la cap de scală a acestuia, situație nepericuloasă pentru un timp scurt, firește.

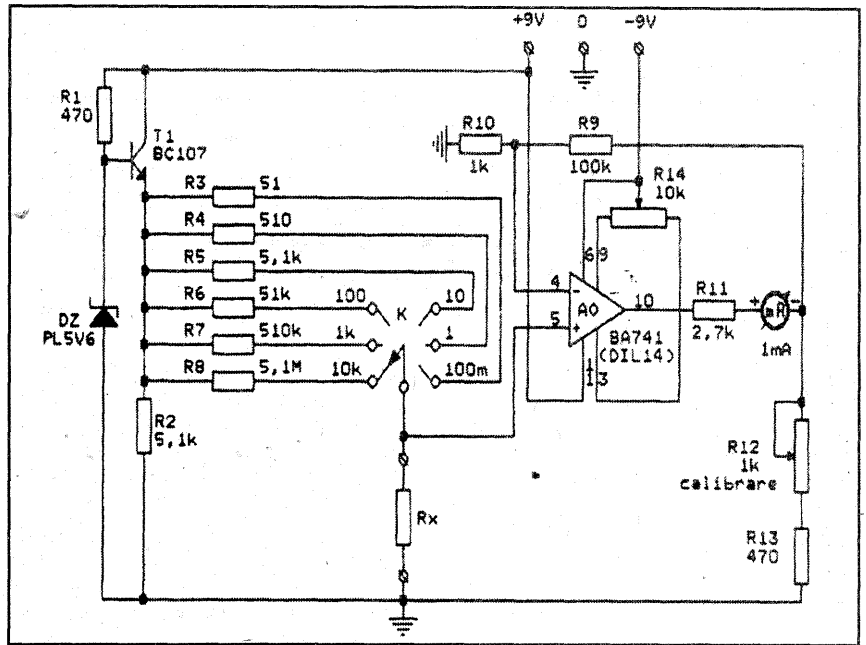


Fig. 1

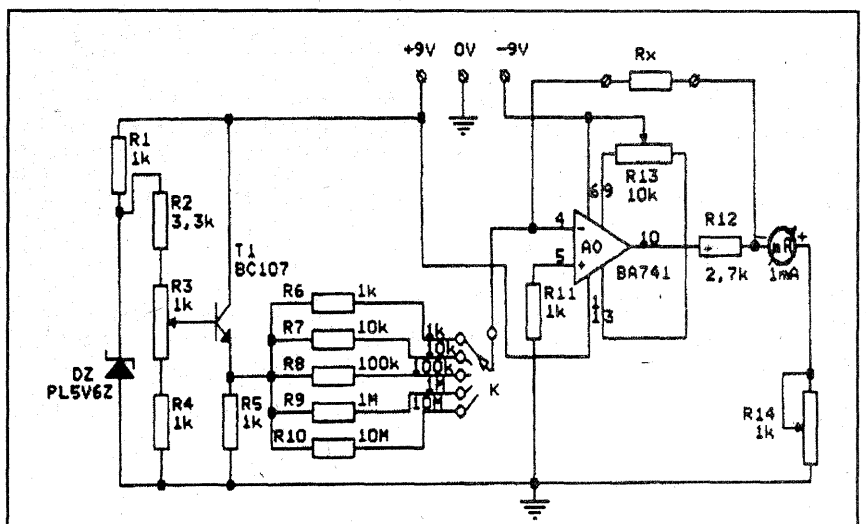


Fig. 2

Etalonarea ohmmetrului se poate face pentru un singur domeniu, păstrându-le bine pe toate celelalte, dacă rezistențele R_6-R_{10} sunt de precizie. Pentru etalonare se selectează din K un domeniu, de pildă cel de $10k\Omega$ (0-10 $k\Omega$). Se conectează la bornele R_x o rezistență de precizie $\pm 1\%$, având valoarea egală cu etalonul domeniului selectat, deci de $10k\Omega \pm 1\%$. Cu potențiometrul (semi-reglabil) R_{14} dat inițial la valoarea maximă înseriată, se alimentează montajul. Apoi, utilizând un voltmetru electronic (impedanță mare de intrare), se măsoară căderea de tensiune pe rezistența R_5 ; se reglează potențiometrul R_3 astfel încât să se citească exact 1V.

După aceea se reglează R_{14} astfel

ca acul instrumentului să indice exact capul de scală. În fine, se efectuează reglajul de offset scurtcircuitând bornele R_x și ajustând apoi pe R_{13} astfel ca acul să indice exact diviziunea zero. Pentru siguranță, se îndepărtează scurtcircuitul de la R_x și se mai verifică o dată indicația capului de scală pentru $R_x = 10k\Omega$, la nevoie retușând fin pe R_{14} .

Blocul generator de tensiune constantă - spre deosebire de generatorul de curent constant al montajului precedent - are un consum redus, de ordinul miliamperilor. Prin urmare, alimentarea ohmmetrului din figura 2 se poate face dintr-o sursă diferențială stabilizată de $\pm 9V/15-20mA$.

(Continuare în numărul viitor)

STAȚIE DE TELECOMANDĂ PROPORȚIONAL DIGITALĂ

Ing. SORIN PISCATI

(URMARE DIN NR. TRECUT)

RADIORECEPTORUL

Radioreceptorul este de tip superheterodină. El se alimentează cu tensiune continuă de 4,8 V (patru acumulatori NiCd-1,2V/0,5-0,8A). Această tensiune este încă redusă de către celula de decuplare 680Ω - 100μF. Utilizarea unei asemenea tensiuni de alimentare motivează echiparea receptorului, în etajul de frecvență intermediară, cu tranzistoare cu germaniu în locul celor cu siliciu. Acestea din urmă au o tensiune de deschidere de 0,6V, față de 0,1V cât au primele.

Semnalul la ieșire apare sub formă de impulsuri negative.

Schema electrică a receptorului este dată în fig. 9, cea a amplasării pieselor pe circuit în fig. 10, iar a cablajului imprimat în fig. 11. O variantă de receptor cu dimensiunile ceva mai mari este prezentată în fig. 12.

Aceste plăcuțe sunt corespondente cu cele ale decodificatorului. Cum se vede, la realizarea montajului nu s-a căutat o miniaturizare maximă, tocmai pentru ușurința executării și a depanărilor acestuia.

După realizarea montajului se va face o primă verificare, operație care constă în măsurarea tensiunilor în diferitele puncte ale schemei. Aceste măsurători trebuie executate cu un aparat de bună calitate, a cărui rezistență internă să nu fie mai mică de 20 kΩ/V. Pentru T₂, T₃ și T₄, măsurătorile trebuie efectuate cu firul de masă legat la firul negru de reglaj al receptorului, iar pentru oscilatorul (T₁) și tensiunea pozitivă (în aval de R₁₆ și C₁₇), cu firul de masă legat la conturul circuitului.

Ținând cont de variațiile care rezultă din

toleranțele componentelor, tensiunile măsurate pot fi diferite cu până la 20% de valorile indicate.

Una din verificările cele mai importante este cea a oscilatorului local, a cărui funcționare poate să fie verificată cu ajutorul indicatorului de câmp descris anterior (fig.3). Apropiind antena indicatorului de unul din piciorușele cuarțului, acul aparatului trebuie să devieze. Pentru un control mai riguros al oscilatorului, remarcăm că baza lui T₁ este polarizată prin intermediul rezistenței colectorului. Dat fiind că tensiunea de colector este cea a barei de tensiune pozitivă, dacă tranzistorul este în stare de funcționare, dar nu oscilează, tensiunea în bază va fi mai ridicată decât cea a emitorului. În acest caz este posibil să fie defect cuarțul. Dacă tensiunea din bază este foarte aproape de tensiunea emitorului, este probabilă existența unui scurt-circuit între bază și emitor sau o defecțiune a cuarțului. Dacă tensiunea emitorului este apropiată de cea a masei, se poate presupune o tăiere (întrerupere) a circuitului sau un tranzistor stricat. Un etaj care funcționează corect prezintă o cădere de tensiune apreciabilă pe rezistența emitorului. Tensiunea bazei va fi inferioară celei a emitorului și câteodată chiar ușor negativă față de masă. Tăjelele mixer și de medie frecvență sunt ușor polarizate; tensiunile măsurate, foarte diferite de cele indicate, provin în general de la un tranzistor scurt-circuitat sau greșit orientat.

Acordarea receptorului

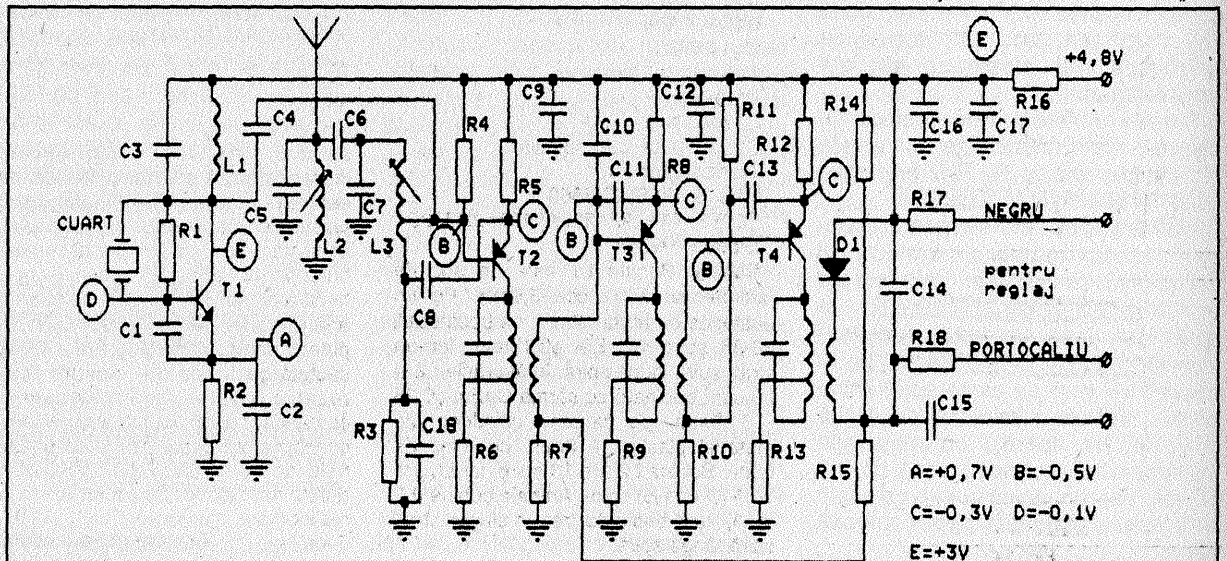
Pentru acordarea receptorului este necesar ca emițătorul să fie în funcțiune,

dar codificatorul acestuia din urmă poate să nu fie perfect reglat. Bateria receptorului fiind conectată, legați firele de probă ale voltmetrului la cele două fire de reglaj ale receptorului, firul de masă (negativ) al voltmetrului mergând la firul negru.

Comutați aparatul de măsură pe o scală de joasă tensiune (1,5-2V, curent continuu) și închideți întrerupătorul receptorului. Dacă receptorul nu primește nici un semnal de la emițător, acul indicatorului, în mod normal, are tendința de a devia ușor de cealaltă parte a lui zero, spre limitatorul de cursă (acul bate invers). Aceasta permite să se constate că tensiunea de la baterie ajunge cu bine în circuitul receptorului. Antena receptorului fiind complet întinsă pe o masă de lucru, care nu trebuie să fie metalică, iar antena emițătorului decuplată, se pune emițătorul în funcțiune și se notează valoarea tensiunii citite pe cadranul voltmetrului. În general, acul urcă la 5-6 zecimi de volt, dovedind buna funcționare a receptorului. Dacă acesta din urmă este foarte îndepărtat de acordul ideal, se va apropia antena mică a emițătorului cât mai mult de cea a receptorului, până când deviația acului voltmetrului va fi vizibilă. Dacă antena mică nu este suficientă, se va utiliza antena mare a emițătorului pentru acest prim reglaj; apoi se folosește numai cea mică. Utilizând antena mică, dispunem de o putere radiată foarte slabă, indispensabilă unui reglaj fin. Notați că, apropiind antena mică a emițătorului de cea a receptorului, tensiunea indicată de acul voltmetrului urcă și tinde să se apropie de valoarea inițială.

Pentru reglaje, utilizați o șurubelniță nemetalică (din plastic, textolit etc.). Îndepărtați emițătorul pentru a obține o tensiune de aproximativ 0,2V, apoi înșurubați sau deșurubați miezul bobinei de acord a antenei, căutând să obțineți cea mai ridicată tensiune posibilă, indicată de voltmetru. Pe măsură ce tensiunea crește, îndepărtați emițătorul până când voltmetrul indică din nou 0,2V. Se efectuează din nou reglajul, căutând ca tensiunea indicată de voltmetru să crească. Procedați apoi la fel și în ordine cu bobina mixerului și cele trei transformatoare de medie frecvență. Se face, în sfârșit, o ultimă rețușare a celor cinci miezuri. De notat că reglajul etajelor de frecvență intermediară este „mai

Fig.9 Schema de principiu a receptorului



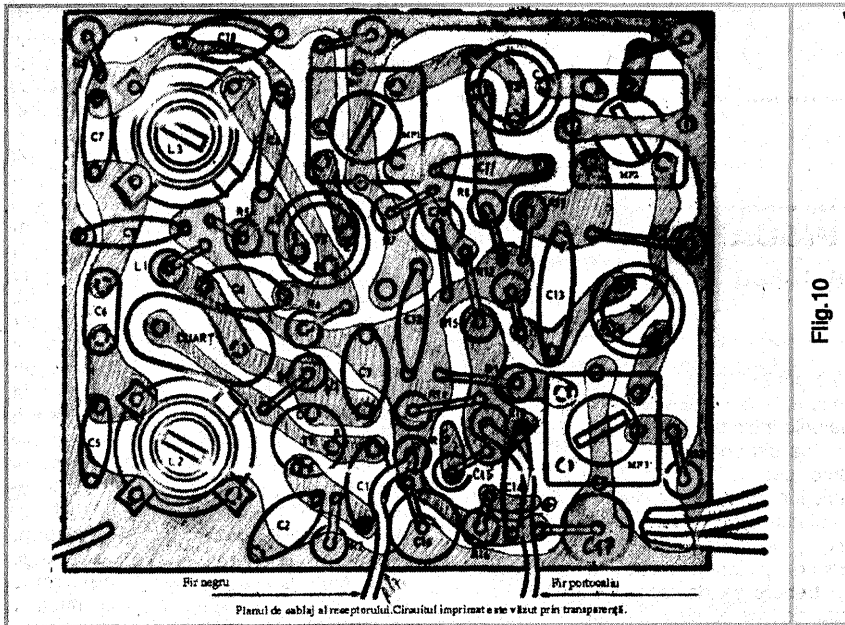


Fig. 10



Fig. 11

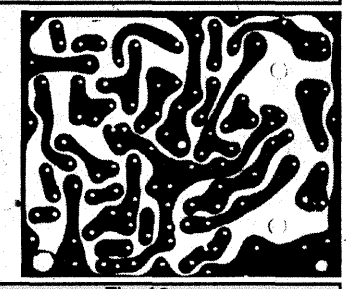


Fig. 12

ascuțit" decât al celorlalte două bobine și în acest sens este obligatoriu să se facă cu strictețe și rigurozitate acordul exact al tuturor circuitelor respective.

Plasând antenna mică (subantena) emițătorului la mijlocul antenei receptorului, îndepărtați emițătorul până când tensiunea citită pe scala voltmetrului va fi de 0,1V. Notați distanța ce separă cele două antene. În mod normal, decodificatorul încetează să funcționeze când tensiunea coboară sub 0,1V, astfel încât distanța măsurată între antene va da indicații asupra sensibilității receptorului. Dacă această distanță atinge 30 cm sau mai mult, puteți fi siguri de o sensibilitate suficientă a receptorului. Dacă se conectează servomecanismele la receptor, distanța la care ele încetează să mai lucreze (în condițiile specifice mai sus) va servi la o indicație mai precisă.

Reglarea finală a emițătorului

Reglarea finală a emițătorului se poate executa după terminarea completă a acestuia și montarea lui în cutie (carcasă metalică). Indicat ar fi un osciloscop cu care se vizualizează trenul de impulsuri generat de

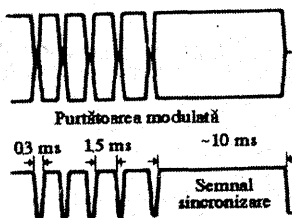
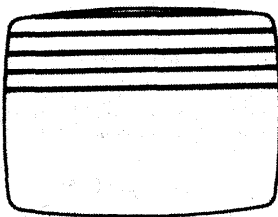


Fig. 13



semnal vizuat în televizor (emițător cu 4 canale)

Fig. 14

LISTA PIESELOR COMPONENTE

Rezistoarele sunt chimice și au puterea de 0,25W.

- R1 = 100 kΩ
- R2; R6; R9; R12; R13; R16 = 1kΩ
- R3; R7 = 47kΩ
- R4 = 10kΩ
- R5; R8; R14 = 1,5kΩ
- R10 = 15kΩ
- R11 = 3,3kΩ
- R15 = 12 kΩ
- R17; R18 = 4,7kΩ

Condensatoare

- C1 = 10pF ceramic disc
- C2 = 1 nF "
- C3 - 18 pF "
- C4 = 4pF "
- C5 = 18pF "
- C6 = 1pF "
- C7 = 18pF "
- C8 = 10nF "
- C9 = 50nF "
- C10 - 6,8mF tantal
- C11 = 50nF ceramic disc
- C12 = 50nF "
- C13 = 470nF "
- C14 = 20nF "
- C15 - 100nF tantal
- C16 - 47mF "
- C17 = 47mF "
- C18 = 100pF ceramic disc

Tranzistoare

- T1 = Bc171B; 2N3563
- T2; T3; T4 = AF125; AF125; 2N3325

Diode = 1N34A

Bobine: Bobina L1 este un șoc de radiofrecvență de cca 3,9mH. Pe un bastonaș de ferită φ2mm, se bobinează 30-35 spire Cu Em φ0,15mm, într-un strat, spirală lângă spirală. Înfășurările L2 și L3 sunt bobinate cu sârmă CuEm φ0,25 - 0,30mm, pe carcase cilindrice din material plastic φ 6mm, cu miez de ferită. Bobina L2 are 13 spire, iar L3 are 14,5 (3 + 11,5) spire. Ambele bobine (L2 și L3) sunt bobinate într-un singur strat, spirală lângă spirală.

către codificator. Lungimea impusurilor utile trebuie să fie de 1,5 ms, când manșa respectivă este în poziție centrală, de 1 ms într-o poziție extremă și de 2 ms în cealaltă poziție extremă. Mărirea impulsurilor utile și a variației acestora se reglează din potențiometrele (liniare și nu logaritmice) manșelor și semireglabilele de pe circuitul electronic. Lungimea semnalului de sincronizare este de 12-15 ms. Măsurarea acestor semnale cu osciloscopul se face după scoaterea cuarțului din soclu; altfel, indicațiile osciloscopului vor fi perturbate de către semnalul de radiofrecvență. Semnalul generat de codificatorul unui emițător cu patru canale este prezentat în fig. 13.

În lipsa unui osciloscop, reglarea codificatorului se va face cu ajutorul unui servomecanism (servo) de construcție industrială. Acest servo, cu electronica înglobată, va fi de tip Simprop, Futaba, Graupner sau Sanva. Nu cumpărați orice alte servouri care nu sunt de mărci cunoscute, deoarece pot apărea surprize neplăcute. În nici un caz nu încercați să realizați aceste servouri în regie proprie, deoarece nu veți reuși decât construcții cu o funcționare submediocră și de cele mai multe ori cu gabarite anormale.

După ce ne-am asigurat cu ajutorul unui televizor (fig. 14) că toate impulsurile codificatorului trec bine și că duratele semnalelor sunt sensibil egale, cursoarele potențiometrilor VR₅-VR₈ fiind la jumătatea cursei active, vom conecta, servo-ul la primul canal de ieșire al decodificatorului din receptor. Se va căuta o centrare corectă cu ajutorul rezistenței ajustabile corespunzătoare; totuși, dacă centrarea nu poate fi obținută sau dacă trebuie pentru aceasta o deplasare importantă a cursorului în raport cu poziția mediană, trebuie repus cursorul în mijlocul potențiometrului (părții active a acestuia) și căutată centrarea cea mai precis posibilă (a servoului) cu ajutorul potențiometrului de comandă cuplat la manșa de pilotaj. În concluzie, se poate spune că potențiometrele de comandă VR₁ - VR₄ determină durata semnalelor de comandă, în timp ce rezistențele ajustabile VR₅ - VR₈ determină limita (marginea) acestui semnal.

UTILITATEA unui TUROMETRU AUTO

Prof. dr. ing. MIHAI STRATULAT

Desigur, toată lumea știe că un banal turometru servește pentru măsurarea turației, dar se cunosc mai puțin modulurile în care poate fi folosit acest aparat pentru descoperirea unor defecte ale motorului.

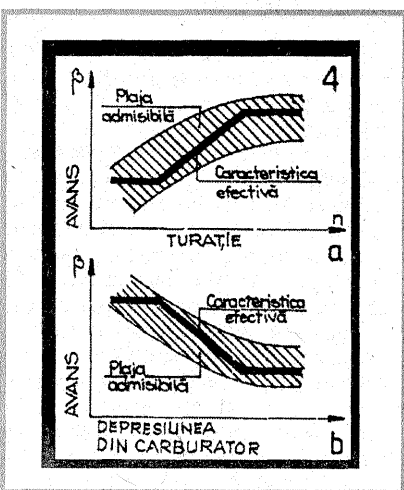
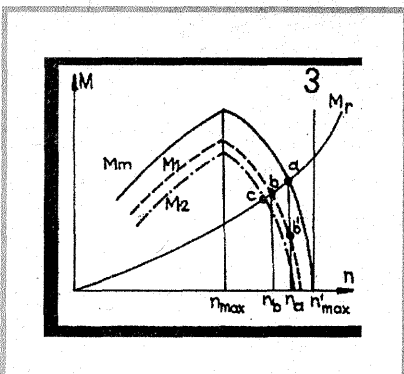
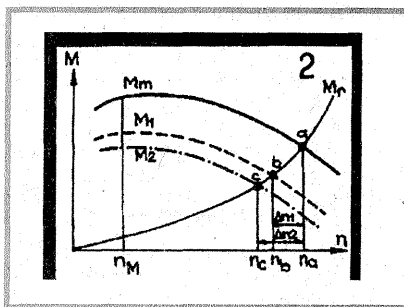
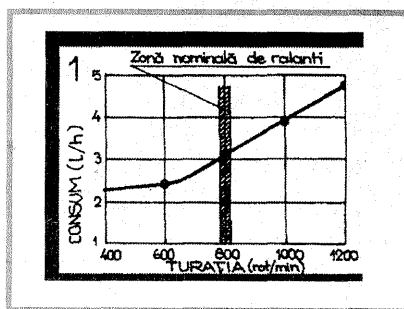
Un prim folos adus de turometru îl reprezintă reglarea cu exactitate a turației de ralanti (mers încet), operație care, din păcate, de foarte multe ori este neglijată sau tratată „după ureche”. Ar trebui să se știe, totuși, că o turație prea mică la ralanti aduce prejudicii funcționării stabile și economice a motorului și îi accelerează uzura, după cum un nivel prea ridicat al acesteia crește consumul de carburant și lubrifianți și poate antrena dificultăți la schimbarea corectă a etajelor. De altfel, după cum se poate constata din graficul trasat în figura 1 pentru motor cu cilindree de 1,3 litri (deci comparabil cu cel al autoturismului „Dacia”-1300), consumul de combustibil crește vertiginos dacă se depășește nivelul normal de 800 min^{-1} , atingându-se, la 200 min^{-1} , o rată de creștere de aproape 50%.

O contribuție importantă o poate aduce un turometru bun la diagnosticarea motorului în privința stării de etanșare a cilindrului, prin scoaterea din funcțiune a bujiilor (injectoarelor). Pentru a lămurii aceasta, să amintim că momentul motor al unui agregat de forță reprezintă contribuția individuală a fiecăruia din cilindrii săi. Cota cu care participă aceștia la realizarea cuplului total depinde de gradul său de etanșare, adică de măsura în care este împiedicată scurgerea parazită de gaze pe lângă supape, pe lângă garnitura de chiulasă sau printre piston și cilindru; cu cât aceste piese permit să se producă scăpări de gaze mai intense, cu atât lucrul mecanic produs de cilindrul respectiv este mai mic.

Cum poate fi folosită această circumstanță în vederea diagnosticării? Să trasăm într-un grafic variația cuplului M_m al unui motor cu carburator în funcție de turația n (fig.2) și apoi aceeași variație M_1 când cilindrul 1 este scos din funcțiune prin întreruperea alimentării bujiei. În primul caz, pentru funcționarea stabilă se cere realizarea unui echilibru mecanic prin egalizarea cuplului motor cu cel rezistent (opus de motor pentru acoperirea pierderilor interne prin frecare, antrenarea organelor auxiliare etc.), echilibru realizat la turația n_a în punctul a (fig.2):

$$M_{m_a} = M_{r_a}$$

Prin scoaterea din funcțiune a cilindrului 1, valoarea totală a cuplului motor se reduce, evoluând după curba M_1 ; pentru stabilirea funcționării, este necesar ca și



cuplul rezistent să se reducă, astfel încât noua situație de echilibru se va realiza în punctul b, la o turație mai mică, n_b . Dacă se repune în funcțiune cilindrul 1 și se suspendă funcționarea cilindrului 2, se obțin o nouă variație a cuplului motor M_2 și un nou punct de echilibru, c, la o altă turație, inferioară, n_c . Se observă că scăderea de turație în cazul suspendării cilindrului 1, $\Delta n_1 = n_a - n_b$, este mai mică decât cea produsă în cazul încetării funcționării celui de al doilea, $\Delta n_2 = n_a - n_c$, de unde rezultă că acest din urmă cilindru participă mai din plin la producerea de energie mecanică, în timp ce primul funcționează mai puțin productiv. Dacă sistemul de aprindere este reglat corect, atunci vina reducerii eficienței funcționale a cilindrului cu pricina trebuie pusă pe seama reducerii gradului său de etanșare.

Bineînțeles că operația de suspendare se repetă succesiv la toți cilindrii, determinându-se căderile de turație. Practica exploatarea motoarelor postulează că, dacă diferența căderii turației între doi cilindri ai motorului este mai mare de 10%, trebuie să se intervină pentru localizarea și remediarea defecțiunii, deoarece exploatarea în continuare a motorului în această stare poate avea consecințe foarte neplăcute.

Turația la care se efectuează încercările se stabilește cu ajutorul șurubului de fixare a poziției obturatorului și trebuie să fie plasată neapărat în dreapta turației de cuplu maxim (n_M , adică în zona în care alura curbelor de cuplu permite o mai accentuată variație a turației prin suspendarea funcționării cilindrilor (la motoarele moderne cu aprindere prin scânteie, regimul de testare poate fi cuprins între limitele $1600-2000 \text{ min}^{-1}$).

În ceea ce privește verificarea pe această cale a stării de etanșare a cilindrilor motorului diesel, trebuie să se țină seama de faptul că procedeul este aplicabil numai la motoarele cu regulator de turație și că domeniul operant este numai acela în care regulatorul devine activ (de exemplu, zona $n_{max} \dots n_{max}$ - fig.3), deoarece numai la aceste regimuri regulatorul își exercită funcția de corectare a debitului de combustibil și de restabilire parțială a turației. În acest caz, stabilind regimul de testare la nivelul n_a , prin scoaterea din funcțiune a cilindrului 1, cuplul motor s-ar reduce la nivelul punctului b; dacă turația nu s-ar modifica. Dar dezechilibrul creat între cuplul motor M_1 și cel rezistent, M_r , în favoarea acestuia din urmă, conduce la reducerea turației, situație în care se știe că regulatorul sporește debitul de motorină, mărind astfel cuplul. Ca urmare, apare o nouă echilibrare de eforturi în punctul b, la o nouă turație, n_b .

În cazul motorului diesel, variația turației este mai dificil de citit, deoarece, neavând sistem de aprindere, construirea unui turometru electronic nu mai este tot atât de simplă ca în cazul motorului cu carburator. Această lipsă poate fi compensată plasându-se pe capătul liber al cremalierii pompei de injecție un dispozitiv cu grad de multiplicare ridicat, care să indice poziția ace-

TUROMETRU AUTO

Caracteristici

Indicația de tip bară luminoasă, liniară în domeniul 0... 4800 rot/min; 12 trepte a 400 rot/min.

Alimentarea: 12 V ± 4 V, din bateria auto, la un consum de 20... 150 mA.

Fig.1 (schema de principiu) apare în pag. 24.

Funcționare

Impulsurile provenite de la ruptor sunt filtrate și formate, trecând prin poarta G3 pe o durată stabilită de componentele R₂₇, R₂₈, C₃. Ele încarcă registrele MMC4015 și sunt „păstrate” un timp pentru a fi afișate.

Ulterior se realizează ștergerea registrelor cu un impuls scurt, provenit tot de la ceasul construit cu G4 și apoi format cu monostabilul G1 și procesul se repetă.

Rezultă o ușoară „pâlpâire” a afișajului, datorată perioadei de încărcare a registrelor, dar ea poate fi redusă de către constructorii pretențioși acționând asupra frecvenței ceasului principal.

Realizare practică și reglaje

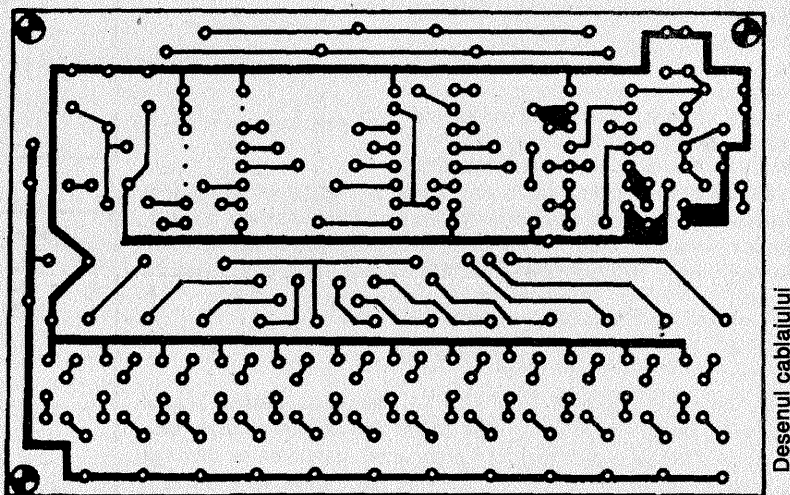
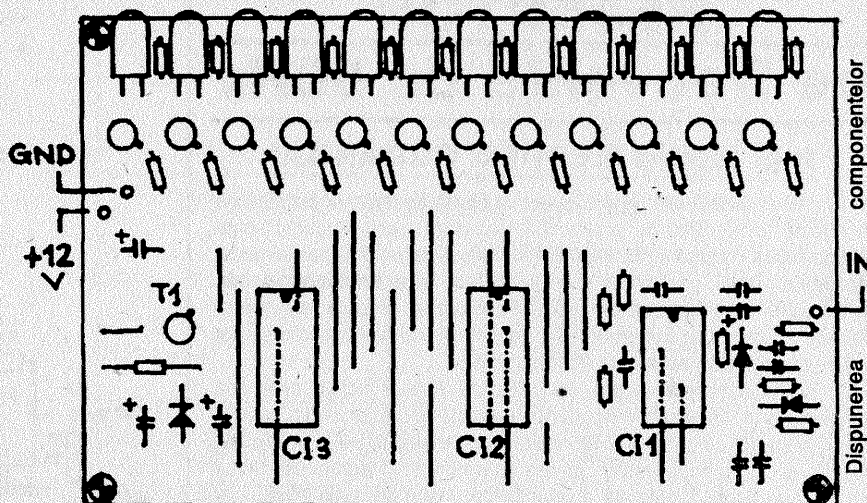
Montajul se face pe o placă de cablaj imprimat (fig. 2). Segmentele de dreaptă reprezintă ștrapuri realizabile, de exemplu, cu terminale de rezistențe. Aceste ștrapuri se plantează înaintea celorlalte componente.

După echipare, montajul se alimentează și, dintr-un generator de frecvență, se injectează pe intrarea turometrului un semnal sinusoidal sau dreptunghiular de minimum 10 V (vârf la vârf) și cu frecvența de 120 Hz, urmărindu-se ca, prin tatonarea valorii rezistenței R₂₈, să se obțină aprinderea netă a primelor 9 LED-uri, adică afișarea turajiei de 3600 rot/min. Acest mod de reglare evită situația decalibrării în timp a aparatului, în eventualitatea folosirii unui semireglabil afectat de vibrațiile motorului.

tui organ de reglaj. Deplasarea suplimentară a cremalierii, operată automat de regulator la trecerea de la situația funcțională „a” la „b”, citită pe dispozitivul menționat, poate servi drept criteriu de apreciere a gradului de etanșare a cilindrilor.

Se atrage atenția încă o dată că probele descrise sunt concludente numai după realizarea convingerii că sistemul de aprindere la motorul cu carburator și cel de alimentare, la motorul cu aprindere prin scânteie, funcționează ireproșabil la toți cilindrii.

În sfârșit, existența unui turometru poate mijloci și verificarea stării tehnice a reglatoarelor de avans centrifugal și vacuumatic la aprindere, dacă mai dispunem și de un dispozitiv stroboscopic de citire a unghiului



Componentele C₃, R₂₇, R₂₈ vor fi de cea mai bună calitate, stabile în timp și cu temperatura. Condensatorul C₁ este cu tantal, tip picătură.

Se controlează precizia indicațiilor turometrului și la alte valori ale frecvenței (turației), cunoscând relația dintre ele, valabilă la motoare cu 4 cilindri în 4

timp:

$$f_N = \frac{N}{30}$$

Bibliografie

I. Ardelean, H. Giuroiu, L. Petrescu - „Circuite integrate CMOS - manual de utilizare”, Editura Tehnică, 1986.

Ing. V.D.

de avans. Se știe că, pentru realizarea regimurilor economice de funcționare fără regim detonant, sistemele de aprindere sunt prevăzute cu dispozitive care produc o variație automată a avansului la producerea scântei electrice în funcție de turație și de depresiunea din carburator.

Datorită abaterilor de fabricație, uzinele constructoare indică, de fapt, o plajă în care trebuie să se înscrie caracteristica de avans oferită de un dispozitiv centrifugal bun (fig.4a) sau de unul vacuumatic în stare corespunzătoare (fig.4b).

Practic, se procedează astfel: se suspendă funcționarea dispozitivului vacuumatic, demontându-se conducta sa de legătură cu carburatorul și măsurându-se variația avansului cu dispozitivul stroboscopic

(de exemplu, prin variația turației pe intervale de 200 min⁻¹). Punctele obținute astfel se unesc într-o linie continuă. Dacă această linie nu iese din desenul indicat - ca în cazul prezentat în figura 4 -, atunci dispozitivul este în stare tehnică bună; în caz contrar, el trebuie supus remedierii (se eliberează piesele blocate, se schimbă arcurile, se verifică starea conexiunilor etc.). Se procedează în același fel și în privința dispozitivului vacuumatic, împiedicându-se de această dată funcționarea celui centrifugal, prin blocarea deplasării contragreutăților; concluziile se trag la fel ca mai înainte.

Iată, deci, cât de util poate fi un bun turometru pentru orice posesor de automobil.

FILTRU ACTIV REJECTOR pe frecvența de 50Hz

Ing. MIHAI GEORGE CODĂRNAI

În unele aplicații electronice speciale poate apărea necesitatea de a rejecta un semnal de o anumită frecvență, care ar compromite funcționarea corectă a montajului. Filtrele pasive rezolvă parțial acest deziderat. Dacă parametrii impuși acestor filtre ar conduce, prin proiectare, la construirea de structuri complexe, greoaie sau nerealizabile din punct de vedere tehnic, cel puțin în domeniul audio se pot utiliza cu rezultate excelente filtrele active.

O aplicație simplă legată de utilizarea filtrelor active este cea prezentată în schema din figura 1. În esență, este vorba de un filtru oprește-bandă ce conține în structura sa o rețea dublu-T (R_1 , R_2 , R_3 , C_1 , C_2 și C_3) și două amplificatoare operaționale. Reamintesc faptul că rețeaua dublu-T prezintă o selectivitate înaltă (teoretic infinită), la o anumită frecvență, F , dacă între componentele ce o alcătuiesc se respectă relațiile de proporționalitate următoare:

$$R=R_1=R_2=R_3$$

și

$$C=C_1=C_2=0,5C_3,$$

iar

$$F = 1/(2\pi RC).$$

Montajul are amplificarea, în afara zonei de rejectie (la stânga și la dreapta față de frecvența la care are loc atenuarea maximă, la o distanță mai mare de o decadă) și cu cursorul potențiometrului la masă, de aproximativ 100. Valoarea exactă a amplificării se calculează cu relația:

$$A=1+R_5/R_4.$$

Cu valorile din schemă, filtrul activ are atenuarea maximă în jurul frecvenței de 50 Hz, în apropierea căreia perturbațiile datorate brumului de rețea de alimentare pot fi pregnante. Atenuarea se situează la valori ce depășesc 60 dB, dacă elementele rețelei selective sunt alese în toleranțe sub 1%. Caracteristica de atenuare cu bandă îngustă este prezentată în figura 2. Prin acționarea potențiometrului spre capătul „cald” se va obține o bandă mult mai largă de atenuare (figura 3). Se poate observa că, față de al doilea grafic, caracteristica amplitudine-frecvență din primul este mult mai plată, chiar și în vecinătatea zonei de atenuare.

Rezistența R_1 asigură polarizarea intrării primului amplificator operațional, în cazul în care semnalul de intrare va fi aplicat din exterior prin intermediul unui condensator. Legat de valoarea acestei rezistențe, se impune ca etajul sau sursa de semnal care va ataca acest montaj să aibă o impedanță de ieșire cât mai mică, iar ca valoare maximă, să nu depășească 100 k Ω .

La ieșirea filtrului, etajul care îl succede sau rezistența de sarcină pe care va debita semnal va trebui să fie de minimum 10 k Ω .

Pentru a nu intra în zona de funcționare neliniară (cu distorsiuni mari la ieșire), amplitudinea maximă a semnalului de intrare nu trebuie să depășească valoarea de 100 mV.

Rezistențele R_6 și R_7 , împreună cu condensatoarele C_4 , C_5 , C_6 și C_7 au rolul de a filtra suplimentar tensiunea de alimentare.

Prin modificarea valorilor componentelor rețelei selective, conform relațiilor anterioare, se poate obține atenuarea altor frecvențe, după necesitate.

Montajul poate fi utilizat într-un sistem HI-FI, în lanțurile de amplificatoare de curent alternativ de joasă frecvență din punți de măsurare a componentelor reactive (condensatoare, bobine) sau în orice aplicație ce impune rejectarea unor semnale de o anumită frecvență (bineînțeles, cu modificarea corespunzătoare a valorilor componentelor filtrului dublu-T).

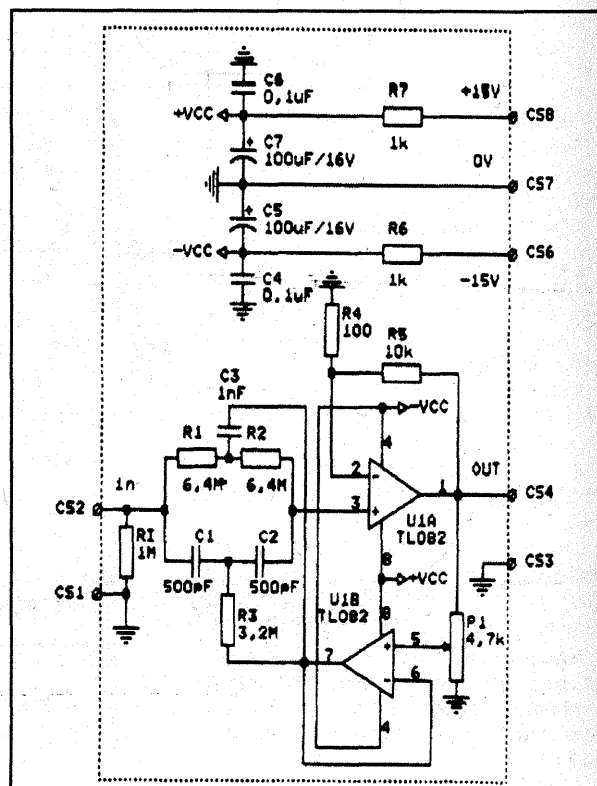


Fig. 1

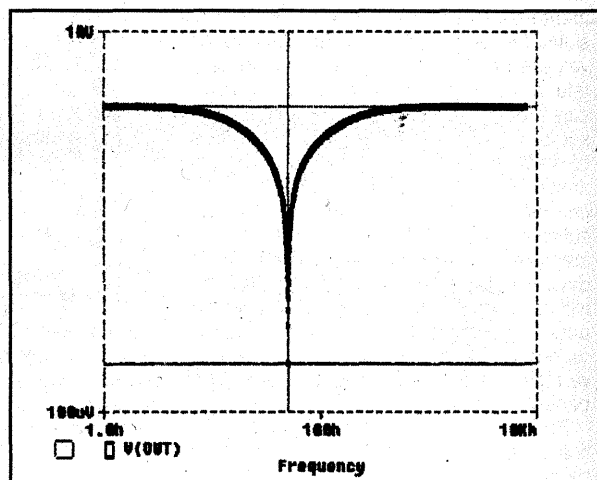


Fig. 2

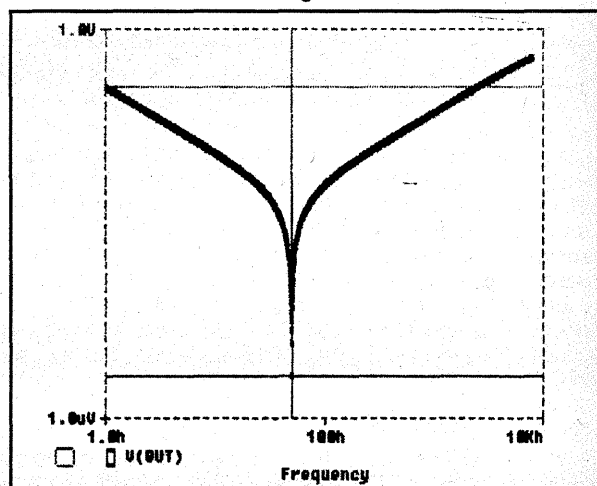


Fig. 3

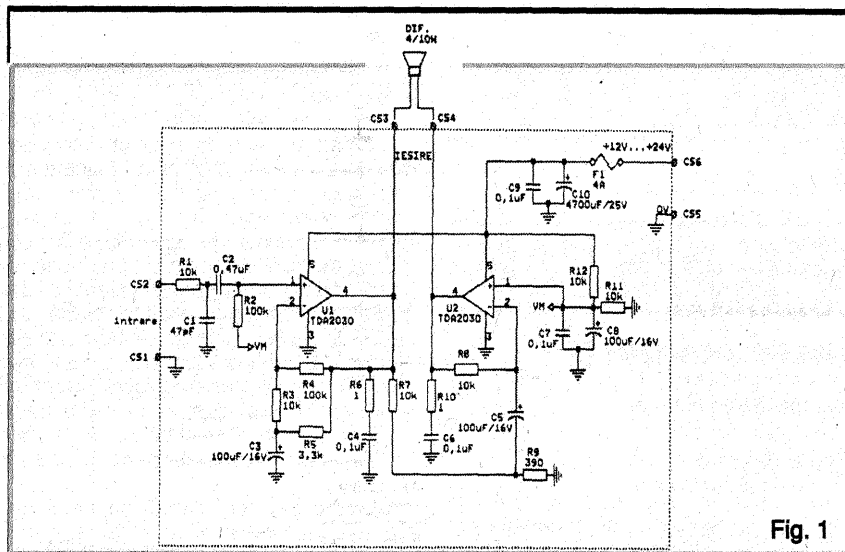


Fig. 1

AMPLIFICATOR AUDIO DE 10W

Ing. MIHAI GEORGE CODĂRNAI

Amplificatorul de putere prezentat în cele ce urmează este realizat după o schemă „clasică” de etaj final în punte cu circuite integrate de tipul TDA2030 sau echivalent.

Dacă în cele mai multe scheme de aplicații ale acestui circuit integrat sunt date amplificatoare de putere cu alimentare făcută din surse duble de tensiune (cu tensiune mediană definită ca valoare de 0V), în figura 1 este prezentată o schemă ce utilizează o singură sursă de tensiune. Cerințele legate de sursă nu sunt restrictive, în sensul că ea nu trebuie să fie foarte bine filtrată, în ansamblul amplificatorului găsindu-se și un condensator electrolitic de valoare suficient de mare ca să permită alimentarea dintr-un redresor simplu. Cât privește stabilitatea tensiunii de alimentare (bineînțeles, prin intermediul unui transformator coborător și redresor), de asemenea nu este critică, variațiile rețelei electrice casnice fiind perfect acceptabile.

Problemele legate de realizarea practică și punerea în funcțiune a montajului nu sunt deosebit față de cele cu care constructorul amator de amplificatoare de audiofrecvență se confruntă în mod normal, și anume realizarea unui cablaj cât mai compact, fără bucle de masă, alimentarea generală dinspre partea de ieșire spre intrarea de semnal (referitor la traseul de masă) etc.

Etajul este compus din două circuite integrate de putere, unul (U_1) conectat ca amplificator neinversor al semnalului de intrare (amplificare în tensiune 10), iar celălalt (U_2) ca înver-

sor cu amplificare unitară (-1) a semnalului de ieșire al celui dintâi.

Amplificarea în tensiune în banda audio (20 Hz - 20 kHz) a montajului este de aproximativ 20, valoarea tensiunii la ieșire fiind

$$U_{ieșire} = 1,82 (1 + R_4/R_3) U_{intrare}$$

Coefficientul 1,82 este dat de ușoara divizare a semnalului de intrare cu rezistențele R_1 și R_2 care, împreună cu C_1 , asigură și o atenuare a spectrului audio în domeniul frecvențelor înalte, peste 20 kHz.

Prin modificarea valorilor celor două rezistențe ce intră în relația anterioară se poate schimba, după dorință, sensibilitatea montajului.

O particularitate a schemelor în puncte (de altfel, așa cum se poate observa și la aceasta) este lipsa, în general, a condensatorului electrolitic de ieșire, ceea ce ieftinește construcția, iar din punctul de vedere al performanțelor electrice, mărește răspunsul ansamblului electronic la frecvențe joase ale spectrului audio. De asemenea, se remarcă

prezența rezistenței R_5 , care reduce semnificativ timpul de „așezare”, imediat după alimentare, a potențialului static al ieșirii circuitului integrat U_1 la valoarea tensiunii de mijloc, VM. Aceasta este fixată indirect prin divizorul rezistiv R_{11} , R_{12} și aplicată, prin R_2 , intrării neinversoare.

Grupul R_6 , C_4 și R_{10} , C_6 asigură stabilitatea montajului, evitând intrarea acestuia în autooscilație.

Protecția la scurtcircuit a sursei externe de alimentare este realizată de siguranța fuzibilă cu „rupere” lentă F_1 .

O propunere de realizare a cablajului imprimat pentru acest amplificator este prezentată în figurile 2 și 3. Desenele sunt realizate la scara 1:1. Se va folosi sticlotexolit de 1 mm grosime placat cu cupru. Circuitele integrate U_1 și U_2 se vor monta pe un radiator din tablă de aluminiu sau cupru cu grosimea de 3 mm și dimensiunile minime de 60 mm lungime și 40 mm lățime.

Deși circuitele integrate sunt protejate la scurtcircuit pe ieșiri, se recomandă evitarea scăderii rezistenței de sarcină sub valoarea nominală (difuzor de impedanță minimă 4Ω).

Amplificatorul poate fi folosit pentru sonorizarea monofonică sau stereofonică a unei încăperi de dimensiuni medii sau a unui autoturism la o tensiune mai mică (12 V), cu scăderea corespunzătoare a puterii de ieșire.

Caracteristici tehnice

- tensiunea de alimentare: 12 V... 24V;
- rezistența nominală de sarcină: 4Ω;
- puterea de ieșire maximă: 10 W pentru o tensiune de alimentare de 24 V;
- curentul de repaus al montajului: maximum 50 mA;
- curentul mediu: maximum 2A pentru puterea maximă de ieșire;
- banda de trecere: 20Hz-20kHz (± 1 dB);
- distorsiuni maxime: 0,5% la putere maximă de ieșire;
- raport semnal/zgomot: minimum 60dB;
- sensibilitate: 350 mV_{ef} pentru o putere de ieșire de 10W.

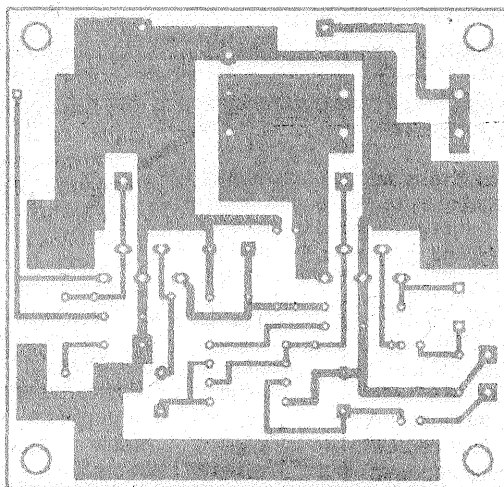


Fig. 2

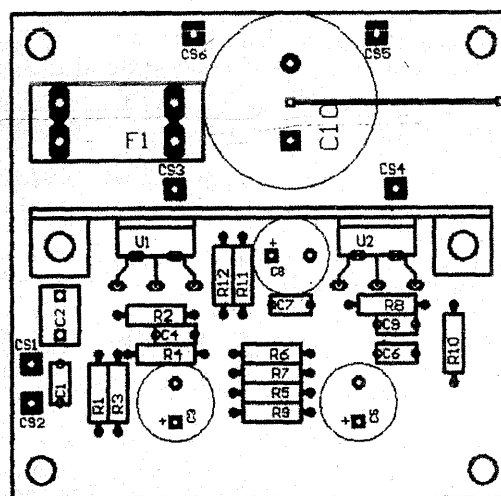


Fig. 3

GALVANOSTEGIE și GALVANOPLASTIE

Ing. chim. **CONSTANTIN POPOVICI**

(URMARE DIN NR. TRECUT)

CUPRAREA

Cuprarea are o importanță deosebită atât din punct de vedere decorativ cât și protector. Datorită conductivității electrice ridicate, aceste depuneri sunt utilizate în industria electronică și electrotehnică.

Materialele pe care se depune cuprul sunt diverse, respectiv: oțel, aluminiu, nichel, materiale ceramice și plastice.

trolit duce la depozite de culoare închisă, necompacte, pe porțiunile din adânciturile obiectului; trebuie adăugat acid sulfuric.

La o concentrație mică a cuprului și la un exces de acid are loc pe anod o degajare de gaze observabilă. Depozitele sunt afânate, spongioase și pătate.

Electroliti de cuprare acizi

1. Sulfat de cupru ($\text{CuSO}_4 \cdot 5\text{H}_2\text{O}$)	200-250g/l
Acid sulfuric ($d=1,84$)	50-65g/l
Temperatura de lucru	20-30°C
Densitatea de curent	0,5-2 A/dm ²
Nu se aplică pe oțel	
2. Sulfat de cupru	240-250g/l
Acid sulfuric	11-12g/l
Tioure	0,0008g/l
Temperatura de lucru	20-30°C
Densitatea de curent	2,5A/dm ²
Depunere semilucioasă	
Agitare bară catodică	
3. Sulfat de cupru	200g/l
Acid sulfuric	50g/l
Benzotiazol	3-5g/l

Rețetă bună pentru depuneri direct pe oțel.

Anozii sunt din cupru electrolitic și sunt protejați în saci din material textil.

Electroliti utilizați sunt electroliti acizi și electroliti pe bază de cianuri.

Prepararea electrolitului se face în modul următor: se calculează cantitatea necesară de sulfat de cupru (în funcție de volumul de lichid al cuvelor utilizate), se dizolvă în apă caldă și se toarnă printr-un filtru în baia de lucru. Apoi, amestecând continuu, se adaugă cantitatea necesară de acid sulfuric (în cantități mici). În funcție de rețeta aleasă, se mai adaugă și ceilalți componenți.

Defecte principale ale băii de cuprare acidă

Defectele principale se datoresc prezenței în baie a particulelor mici, străine, care plutesc, pătrunse în baie pe diferite căi. În acest caz depozitele obținute sunt grosolane și cu asperități. Acest lucru se poate evita menținând electrolitul curat printr-o filtrare continuă.

Continutul mic de acid sulfuric în elec-

trul, iar continuarea cuprării să se facă în băi acide.

Prepararea electrolitului din cianură de cupru se face în felul următor: se măsoară volumul băii și se calculează cantitatea necesară din fiecare substanță, după care, într-un vas umplut până la jumătate cu apă (distilată), se dizolvă cianură de sodiu și se adaugă în doze mici (amestecând) cianura de cupru, formându-se cianură dublă de cupru și sodiu. Soluția se lasă să se depună și se decantează în baia de lucru. Într-un alt vas se dizolvă carbonatul de sodiu, după care se toarnă în baia de lucru și se amestecă cu grijă. Se toarnă apă rece în baie până la nivelul de lucru.

Corectarea electrolitului pe bază de cianură se face prin adăugarea sistematică a cianurii de sodiu și a sării de cupru. Adăugarea cianurii de sodiu se face dizolvând aceasta într-o cantitate mică de electrolit, într-un vas separat, și apoi introducând-o în baia de lucru. Cianura de cupru se dizolvă în cantitate mică de electrolit și se introduce în baia de lucru printr-un filtru de bumbac, adăugând în același timp cianură de sodiu.

Defecte în funcționarea băilor

La compoziția normală a băii se obțin depuneri de cupru netede, compacte, de culoare roz-roșiatică. Pe catod are loc o degajare de gaze liniștită, abia observabilă.

Degajarea violentă a hidrogenului pe catod, la un exces mare de cianură și un conținut mic de metal în electrolit, la o foarte ridicată densitate de curent catodic. În acest caz se obțin depozite poroase, depunerea având loc foarte încet.

Depuneri de cupru poroase, precum și cele prezentând puncte sunt cauzate de o densitate de curent catodic mare și un

Cianură de cupru (CuCN)	90g/l
Cianură de sodiu (NaCN)	106g/l
Carbonat de sodiu (Na_2CO_3)	50-80g/l
Temperatura de lucru	20-30°C
Densitatea de curent	1 A/dm ²

Electroliti de cuprare pe bază de cianuri

Dacă în electroliti acizi, la cufundarea în soluție a obiectelor se depune cupru prin contact și depozitul are o aderență slabă cu metalul de bază, la băile de cuprare pe bază de cianuri avem o capacitate de dispersie bună, cu depozite de cupru microcristaline și compacte.

Se utilizează anozii de cupru pur. Suprafața anozilor trebuie să fie de câteva ori mai mare ca a catozilor. Potrivii reostatul până când voltmetrul arată 5V.

Procesul de cuprare în băile de cianuri are loc încet. Din aceste băi este bine să se depună numai un strat subțire (5-10

exces mare de ioni cian liberi.

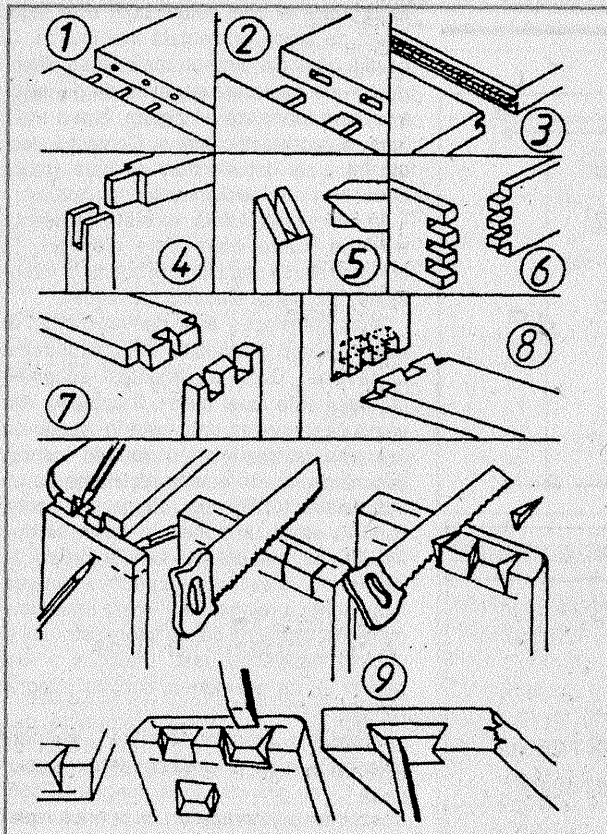
Dacă anozii sunt acoperiți cu o peliculă cenușie, electrolitul începe să sărăcească repede în cupru. Cauza acestui fenomen este în legătură cu densitatea catodică de curent mare și excesul de cianură.

Aspectul cenușiu-închis al anozilor se datorește formării pe ei a oxicianurii de cupru; de aceea, în electrolit trebuie să se adauge 0,1-0,15 g/l sulfat de sodiu.

Pasivarea anozilor are loc, în general, la o densitate de curent anodic ridicată. Trebuie neapărat să se curețe anozii într-o soluție de 5% acid azotic și să se mărească suprafața lor în baia de depunere.

NOȚIUNI DE TEHNICA

ÎMBINĂRII SCÂNDURILOR



ată nouă posibilități de a executa corect lucrări curente în piese din material lemnos (în special scândură). În desenele 1, 2 și 3 vă sunt prezentate tipuri de îmbinare în lungime a unor piese de scândură. Desenele 4, 5, 6, 7 și 8 prezintă modalități de îmbinare în unghi de 90° (la colțuri). În sfârșit, desenele de jos (9) ale figurii explică fazele de lucru ale îmbinării, mai rezistente, prin tăieturi și scobituri cu profil trapezoidal.

Important de reținut este faptul că - la oricare din aceste procedee vă veți opri - e necesar să ungeți bine cu aracetin, înainte de asamblare, toate părțile ce vor rămâne în contact permanent fix. Numai astfel legăturile vor fi solide, rezistente la solicitări mecanice și nu vor produce scârțâieli când piesele vor fi mișcate (uși, sertare etc.).

Amatorii de construcții din lemn trebuie să cunoască unele caracteristici ale diferitelor esențe, pentru a face alegerea optimă atunci când își procură materialul necesar.

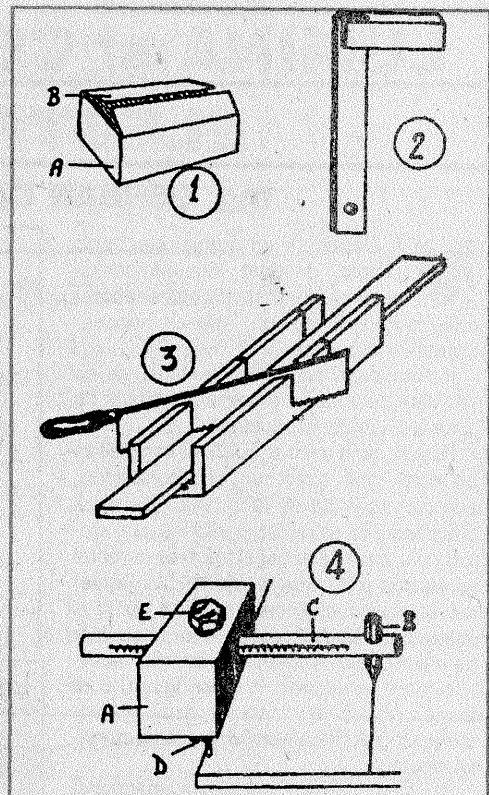
BRADUL. Lemnul cel mai accesibil constructorilor amatori este bradul, foarte răspândit și ușor de prelucrat. Nu prea tare, în schimb rezistent, lemnul de brad se despică ușor, se taie și se geluiește de-a lungul fibrelor. De-a latul fibrelor, însă, tăierea și geluirea e mai anevoioasă. Colțurile ascuțite și capetele scândurilor și șipilor de brad se fărâmițează ușor la prelucrare. Culoarea lemnului de brad este gălbui-deschis.

MESTEACĂNUL. Când se cere finisarea atentă a muchiiilor unui obiect, în special când acesta nu are o formă drept-unghiulară, este indicată folosirea mesteacănului. Lemnul de mesteacăn este mai compact și mai tare decât lemnul de brad, dar se taie și se prelucrează ușor cu

TEHNIIUM - IULIE 1998

UNELTE ȘI DISPOZITIVE

PENTRU LUCRĂRI ÎN LEMN



Din materialele necostisitoare și lesne de procurat vă puteți construi câteva unelte utile pentru lucrări în lemn.

1. **Șlefuitor** pentru finisarea uniformă și eficientă a suprafețelor unor scânduri, plăci de pal sau placaj. Este compus din: A = o bucată paralelipipedică de lemn, înfășurată în hârtie sticlă (B), ca în desenul 1.

2. **Vinclu** pentru trasarea de linii drepte și unghiuri de 90°, compus din două rigle de scândură încastate între ele ca în desenul 2.

3. **Dispozitiv-model pentru tăieri oblice** (vezi desen 3), format din trei scânduri reunite sub formă de U, în care cele două laturi paralele au tăieturi (grupate câte două), sub diferite unghiuri. Acest fel de tăiere este necesar mai ales pentru îmbinări de tip ramă.

4. **Trasator de linii drepte** (simple sau paralele), ca în desenul 4. Este compus din: A = un paralelipiped de lemn, pe care sunt montate: vinclul de tablă D, îndoit în formă de L (ce menține trasatorul paralel cu marginea scândurii de trasat); rigla de lemn gradată C, care se fixează în poziția dorită cu ajutorul șurubului E și la capătul căreia se montează (prin introducere puțin forțată) creionul B.

MATERIALE PENTRU LUCRĂRI DE TÂMLĂRIE

rindeaua. Mesteacănul se despică ușor, însă nu întotdeauna reușim să despicăm drept o scândură sau o șipcă de mesteacăn. Lemnul umed de mesteacăn crapă adeseori la uscarea și se deformează mai mult decât lemnul de brad. Culoarea mesteacănului este aproape albă, cu o nuanță gălbuie abia perceptibilă.

TEIUL. Pentru obiecte mici și în special pentru lucrări cu cuțitul, teiul este un material de neînlocuit. Teiul este un lemn moale, se taie ușor cu ferăstrăul, cu cuțitul sau cu dalta, nu se fărâmițează pe margini și nu crapă. În schimb, se despică mai greu. Culoarea teiului este albă. Lemnul de tei este mai ușor decât cel de mesteacăn sau de brad.

PLOPUL. În lipsa teiului, pentru lucrările

mărunte poate fi folosit lemnul de plop. Acest lemn, de o nuanță cenușie, este, deasemeni, moale și ușor.

STEJARUL. Pentru obiecte care cer o deosebită rezistență, se folosește, uneori, stejarul. El are culoarea brună, este foarte tare, rezistent, compact și greu. Stejarul se lucrează bine, dar cere un efort fizic mai mare.

Care sunt materialele lemnoase folosite mai des în lucrările de tâmplărie? În primul rând se folosesc scândurile obișnuite. Apoi dulapii - piese de lemn cu secțiunea drept-unghiulară, groase de 2,8-6,8 cm, late de 8-40 cm și lungi de 1-6 m; în sfârșit, scândurile subțiri, a căror grosime merge până la 2 cm. Scândurile, indiferent de grosimea lor, odată geluite, devin mult mai subțiri.

Celor care ne-au scris rugându-ne să le dăm îndrumări referitoare la îmbinarea materialelor lemnoase, le precizăm că, într-un număr viitor, vom prezenta scheme și îndrumări pentru asamblarea lemnului.

LUMINA ȘI CONDUCTIA ELECTRICA

Ing. ȘERBAN CIUCESCU

Vă propunem un montaj electronic simplu, destinat începătorilor și celor care vor să-și doteze laboratorul personal cu un aparat necesar diverselor experimente.

Înainte de a prezenta montajul, să ne amintim de câteva fenomene legate de lumină și conducția electrică.

Atunci când razele soarelui luminează un corp (mai exact un semiconductor), energia provenită de la lumină eliberează electronii din straturile periferice ale atomilor săi, permițând astfel trecerea curentului electric prin corpul respectiv. Un material semiconductor, care poate fi numit și semiizolant, este de fapt un slab conducător de electricitate. Numărul electronilor acestuia, care se găsesc în stare liberă, sunt foarte puțini și din această cauză materialul va fi greu de străbătut de către curentul electric.

Pe scurt, putem considera materialul semiconductor ca pe o rezistență electrică de valoare foarte mare.

Sub acțiunea luminii, această rezistență electrică va scădea. Vom obține astfel o rezistență a cărei valoare este legată direct de intensitatea luminii: cu cât lumina este mai puternică, cu atât valoarea rezistenței electrice va fi mai scăzută. Este vorba despre un efect fotoelectric. Acest fenomen a dus la fabricarea celulelor fotosensibile. Una dintre aplicațiile cele mai cunoscute ale fenomenului fotoelectricității

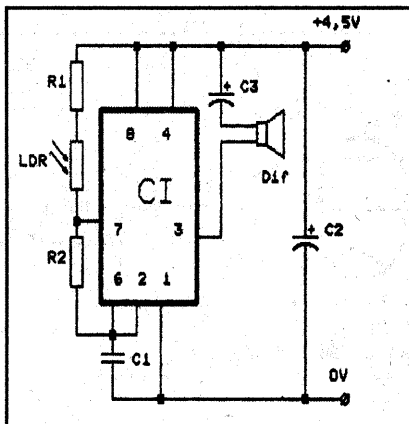
mult în ultimii ani. La ora actuală putem procura o celulă fotosensibilă la un preț destul de scăzut. Modelul cel mai des utilizat este fotorezistorul LDR (Light Depending Rezistor). Principiul de funcționare al unei celule LDR este legat direct de teoria prezentată mai înainte. O pastilă fabricată dintr-un material semiconductor are suprafața parcursă de doi electrozi care formează un zigzag, fără a avea însă contact electric între ei. Contactul electric între cei doi electrozi nu este stabilizat decât prin intermediul semiconductorului.

În obscuritate totală, există o rezistență electrică foarte mare între electrozi. În schimb, atunci când lumina crește în intensitate, rezistența electrică va scădea.

Montajul propus este derivat din cel al bazei de timp prezentate în numărul trecut al revistei. Datorită simplității schemei, montajul este ideal pentru începători. Am văzut că frecvența dată este în funcție de valoarea rezistențelor utilizate în montaj. Înlocuind una din aceste rezistențe cu un fotorezistor (LDR) vom obține un montaj care va emite un sunet din ce în ce mai ascuțit, pe măsură ce lumina crește în intensitate. Acest lucru va permite punerea în evidență a relației care există între lumina recepționată de celula fotorezistorului și variația rezistenței sale. Difuzorul a fost păstrat și, de asemenea, circuitul integrat NE555.

Trebuie respectate cu strictețe polaritățile la conectarea condensatoarelor C₂ și C₃ cu pinii circuitului integrat NE555. În schimb, la fotorezistor, ca la orice rezistență, nu contează polaritatea.

De asemenea, la punerea în funcțiune a montajului trebuie respectată polaritatea la alimentare. Orice inversare va duce la distrugerea imediată a circuitului integrat NE555.



Lista pieselor componente:

- R₁ - 470Ω
- R₂ - 47 kΩ
- LDR = fotorezistor
- C₁ = 10 nF
- C₂ = 100μF/12 V
- C₃ = 100μF/12 V
- CI = NE555 sau echivalent
- Dif = difuzor 50 Ω

este pozometrul aparatului foto. O celulă comandă curentul aplicat unui galvanometru și poziția acului indicator va arăta dacă timpul de expunere este corect. Componentele electronice au evoluat

ÎN ATENȚIA COLABORĂTORILOR

Revista este deschisă oricărui cititor, singurul criteriu pentru publicare fiind calitatea articolului.

Colaboratorii sunt rugați să ne trimită materialele numai dactilografiate, însoțite de indicații bibliografice complete (autor, titlu, editură, an etc.) și ilustrații corespunzătoare (desen în tuș negru și, dacă se poate, fotografii de ansamblu sau detalii).

Pentru ca autorii să-și primească drepturile bănești integrale, colaborările vor fi însoțite de adresă și telefon.

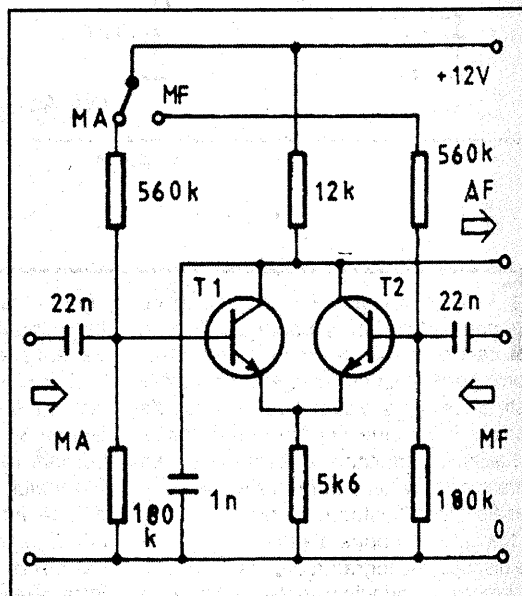
Manuscrisele nepublicate nu se restituie.

Răspunderea pentru afirmațiile, soluțiile și recomandările publicate revine integral autorilor respectivi.

COMUTATOR ELECTRONIC MA/MF

Circuitul se montează la intrarea amplificatorului de audiofrecvență. Toate conexiunile care aduc în mod normal semnalele MA/MF la comutator sunt eliminate în favoarea legăturilor care conduc numai tensiuni continue. În felul acesta se elimină efectul contactelor imperfecte și diafonia. Comutarea este realizată cu ajutorul a două tranzistoare care conduc fiecare conform poziției comutatorului MA/MF (se polarizează baza tranzistorului respectiv). În acest mod, la intrarea amplificatorului de audiofrecvență (AF) este aplicat fie semnalul MA demodulat, fie semnalul MF demodulat.

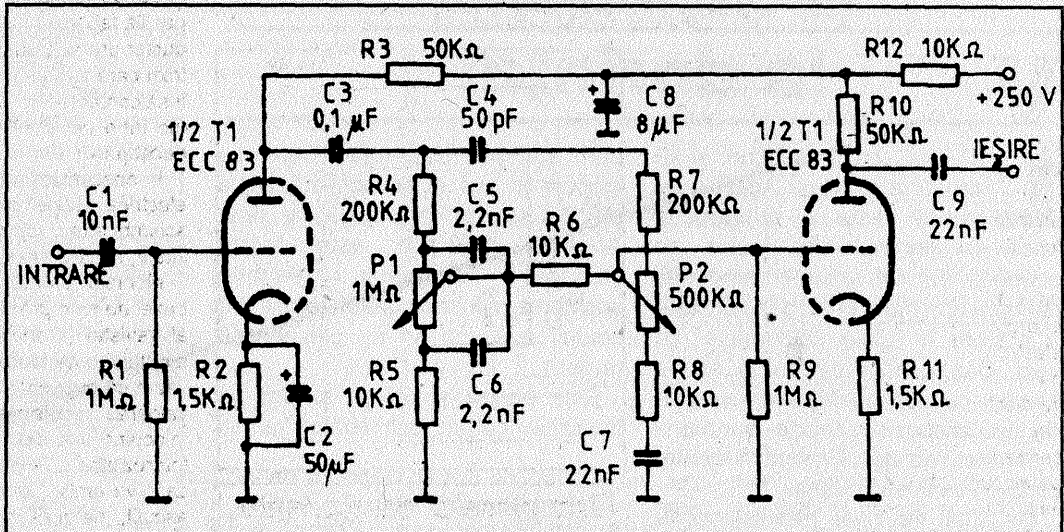
Tranzistoarele T₁ și T₂ sunt de tipul BC107, BC108, BC109, BC171 etc.



PREAMPLIFICATOR corector de ton

Pentru cititorii care ne-au solicitat un preamplificator corector de ton, prezentăm unul cu următoarele caracteristici: tensiunea de intrare de 10mV; tensiunea de ieșire de 1V la frecvența de 1.000 Hz; plaja de reglaj a frecvențelor înalte + 15 dB la - 15 dB; plaja de reglaj în domeniul frecvențelor joase + 20 dB la - 15 dB; tensiunea de alimentare anodică + 250 V; consum anodic 2mA.

Între primul etaj amplificator și cel de al doilea este intercalată rețeaua de corecție în domeniul frecvențelor joase și, respectiv, înalte; elementele



reglabile sunt potențiometrele P₁ și P₂ care vor avea o variație liniară a rezistenței. Pentru a asigura o redare nedistorsionată în toată banda de frecvențe (20 Hz - 20 kHz), celui de al doilea etaj amplificator i s-a aplicat o

puternică reacție negativă în catod.

Pentru a evita apariția unor zgomote parazite, montajul va fi închis într-o cutie metalică sau din cablaj imprimat.

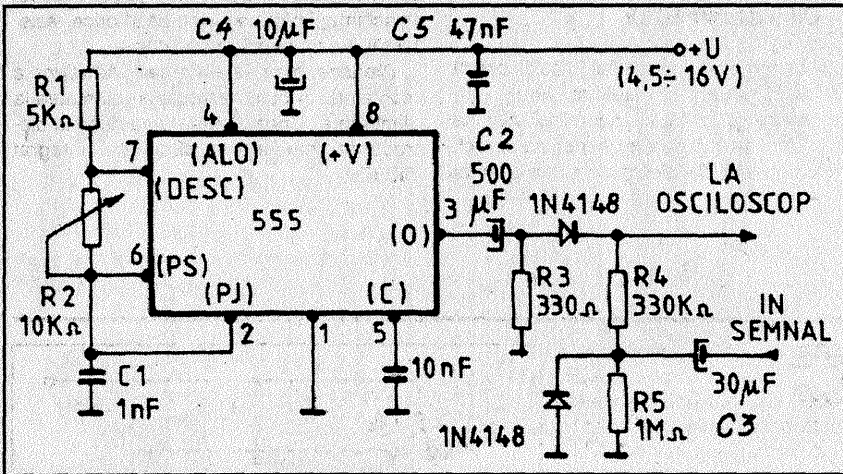


Fig. 1

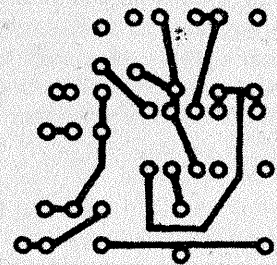


Fig. 2

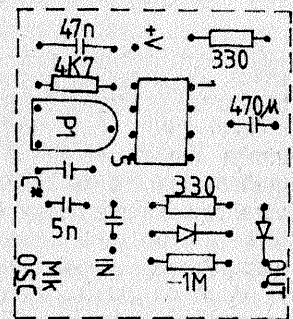


Fig. 3

MARCATOR pentru OSCIOGRAME

In cazul utilizării unui osciloscop cu două spoturi ori a unui obișnuit, la care se folosește un comutator electronic pentru vizualizarea a două curbe, este dificil să se distingă cărei surse de semnal îi aparține fiecare curbă (cazul vizualizării simultane a semnalelor de intrare și ieșire ori a semnalelor pe două canale - amplificatoare stereo).

Marcatorul propus alăturat permite să se distingă oscilograma unui semnal dat. Schema de principiu este indicată în

figura 1, iar în figurile 2 și 3 se dă o posibilă variantă de amplasare a pieselor, cu traseul aferent de cablaj.

CI 555 este utilizat aici în montaj clasic, cu frecvența reglabilă din R₂. La ieșirea 3, semnalul rectangular apare la bornele rezistențelor înseriate R₄ + R₅. Semnalul analogic de vizualizat, introdus la intrarea semnal, este transmis prin C₃ spre ieșire la care apare un semnal mixat. Pentru a avea un bun dozaj între cele două semnale, frecvența asta-

bilului trebuie să fie de 6 - 12 ori mai mare decât frecvența semnalului de analizat.

Având în vedere faptul că astabilul realizat cu 555 poate atinge fără probleme frecvența de 500 kHz, marcatorul poate fi utilizat, cu deosebire, pentru reglarea montajelor audio.

Au venit căldurile...

APĂ CALDĂ

la dorință!

La sate, mulți locuitori și-au construit un duș. Acesta, de regulă, este o construcție mică cu un rezervor închis pe acoperiș. Din el, printr-o conductă, coboară apa rece, care, desigur, este o plăcere în zilele călduroase ale verii. Dar, când vrem totuși să ne spălăm cu apă caldă, avem nevoie de un dispozitiv foarte simplu - încălzitorul de apă. El poate fi montat chiar pe instalația dușului.

Mai întâi de toate trebuie modificată schema de aducere a apei: scoaterea conductei în afara cabinei de duș, deoarece încălzitorul și schimbătorul termic se amplasează pe o poliță (etajeră) fixată în exterior, pe peretele lateral al cabinei. Ca încălzitor se utilizează o lampă de lipit obișnuită (lampă de benzină). Ea se amplasează în așa fel pe etajeră încât camera de ardere să intre în serpentina schimbătorului termic.

Modificând intensitatea arderii și debitul de apă, se poate regla temperatura jetului. În plus, folosirea lămpii de lipit face ca pregătirea instalației să dureze circa 1-2 minute. Din rezervorul amplasat pe acoperiș apa vine prin conducte de oțel cu $\phi 0,5''$ (țoli). Ștuțul de ieșire este asigurat cu un ventil de închidere care decuplează complet sistemul în timpul montării schimbătorului termic. Încă un ventil se găsește chiar în cabină, înainte de sита dușului. Cu ajutorul lui se reglează debitul apei.

Cel mai complicat element al sistemului este schimbătorul termic, care este alcătuit din serpentină și învelitoarea de protecție. Serpentina se face dintr-o conductă de oțel cu $\phi 0,5''$ răsucită în spirală (trei spire). Se aseamănă cu un resort gros comprimat. Pentru ca spirele să fie identice, cel mai comod este ca răsucirea să se facă pe o conductă mai groasă - cu $\phi 1,5''$. Spirala pregătită se introduce în învelitoarea de protecție (un segment de conductă) și se fixează

prin sudare. Capetele libere se îndoaie în sus și se conectează la mufa conductei principale de apă. Această îmbinare este foarte comodă, deoarece permite scoaterea schimbătorului termic pe timpul iernii, ca să nu plesnească țevile.

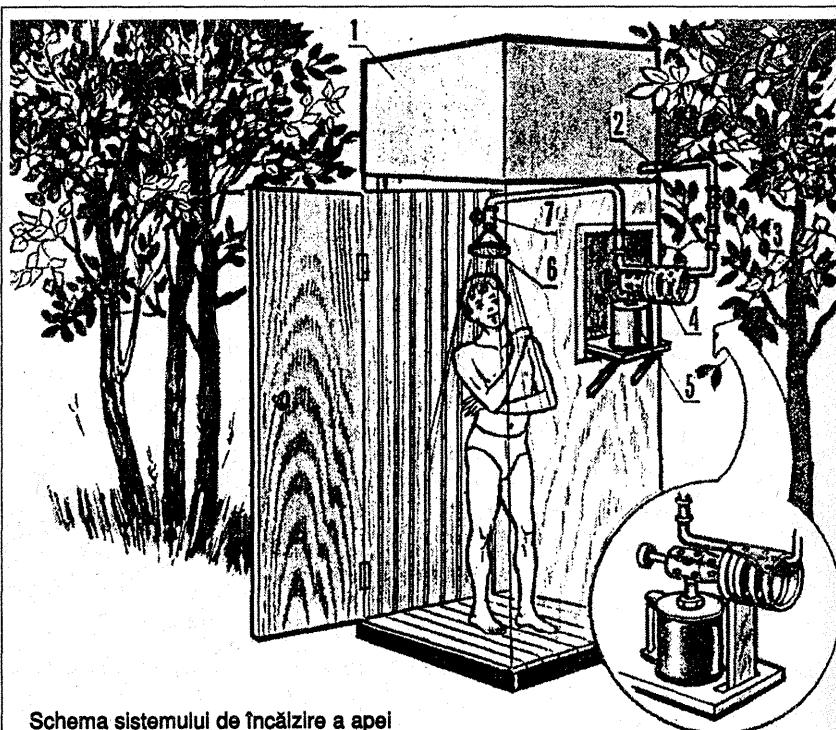
Este posibil și un alt sistem de încălzire, cu un schimbător termic

ceva mai mare, care permite încălzirea apei la temperaturi mai mari. Dar în acest caz trebuie asigurată suplimentarea apei reci. Pentru aceasta se echează rezervorul cu un ștuț de ieșire suplimentar, conectat cu un dispozitiv de amestecare, la care se cuplează și țeava de la schimbătorul termic. Temperatura mare și dispozitivul de amestecare simplifică mult reglarea instalației. Prin construcția lui, schimbătorul termic mai mare se deosebește de cel anterior prin serpentina de șase spire și, respectiv, învelitoarea mai mare.

Se recomandă utilizarea unui dispozitiv de amestecare standard. Dacă nu vi-l puteți procura, fabricați-l din trei bucăți de țeavă cu $\phi 0,5''$ și altul cu $\phi 1,5''$.

Cabină de duș cu dispozitiv de încălzire a apei

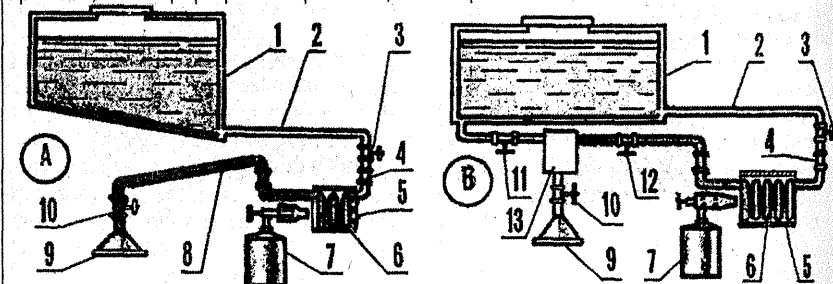
- 1 - rezervor de apă; 2 - ștuț de ieșire; 3 - supapă (ventil) de închidere; 4 - schimbător termic; 5 - lampă de lipit; 6 - duș; 7 - ștuțul dușului.



Schema sistemului de încălzire a apei

(A - varianta fără dispozitiv de amestecare; B - cu dispozitiv de amestecare)

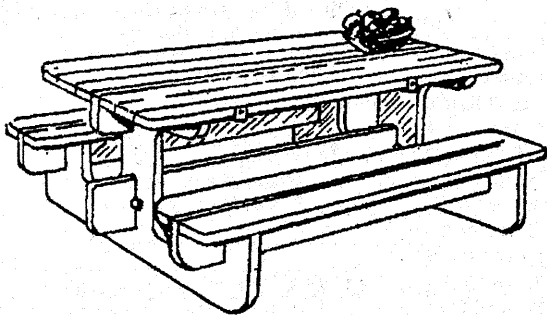
- 1 - bazin cu apă rece; 2 - ștuț de ieșire; 3 - supapă de închidere; 4 - mufe de conectare; 5 - învelitoare de protecție (o țeavă perforată); 6 - serpentina schimbătorului termic; 7 - lampă de lipit; 8 - racordul pentru duș; 9 - duș; 10 - supapa dușului; 11 - supapa pentru apă rece; 12 - supapa pentru apă caldă; 13 - dispozitiv de amestecare.



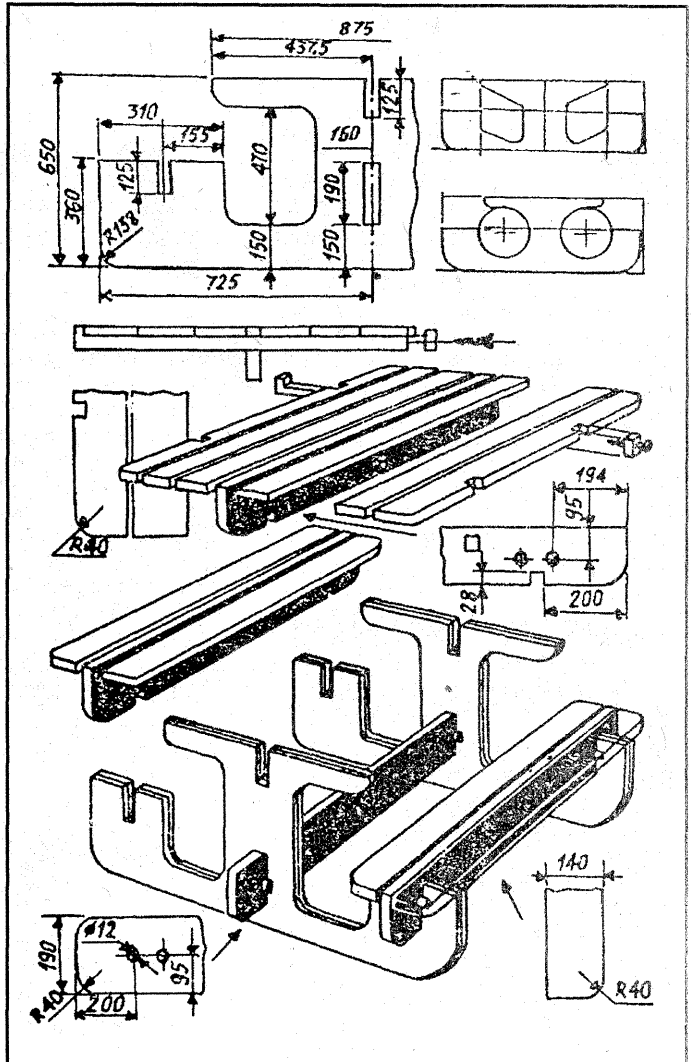
BĂNCI ȘI MASĂ pentru curte

În figura 1 vedeți un frumos complex de mobilă pentru curte sau grădină, alcătuit din două bănci fără spătar și o masă. Tehnica de construcție este simplă, iar montarea și demontarea pieselor componente este ușoară de realizat.

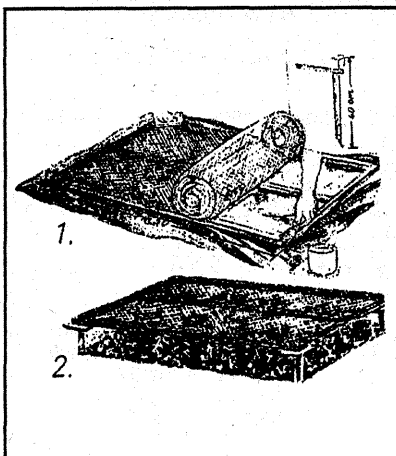
Materialele necesare: scândură (indiferent esența) groasă de 25-30 mm pentru scheletul (suportul) de rezistență al mesei și băncilor; pal (de preferință melaminat) gros de 18 mm pentru tăblia mesei și șezutul băncilor; șuruburi pentru lemn; vopsea alchidică.



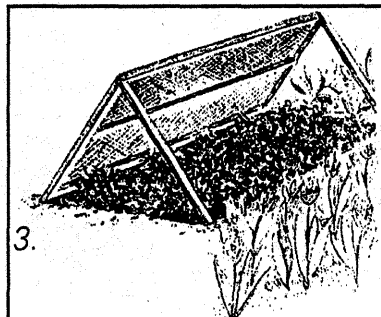
Prelucrare și montare. Trasați pe materialele profilurile tuturor pieselor lemnoase, orientându-vă după formele și dimensiunile specificate amănunțit în desenele cu detalii din figura 2. Tăiați apoi (cu un ferăstrău cât mai bine ascuțit) piesele desenate, după care șlefuiți-le muchiile cu hârtie abrazivă sau cioburi de sticlă. Dacă nu aveți la dispoziție scândura indicată mai sus, puteți folosi în locul ei (pentru construcția suportului) pal gros de 12 mm, tăind toate piesele scheletului în dublu exemplar și unindu-le apoi (prin suprapunere exactă) cu ajutorul unui material adeziv (aracetin, preandez...), după care consolidați lipiturile prin câteva șuruburi pentru lemn. Observați în desene că fața mesei și șezuturile băncilor sunt lucrate din mai multe scânduri cu lățime mică, pentru a vă permite să folosiți, eventual, resturi de material lemnos sau bucăți recuperate de la alte construcții, dezafectate. Însă, dacă lucrați cu plăci de pal, e recomandabil



UMBRARE pentru brazde cu plante



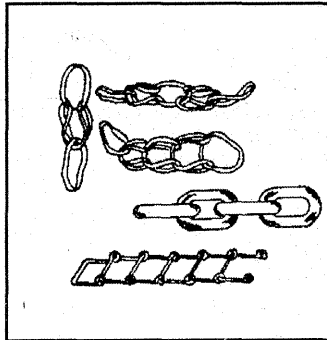
Unele culturi de răsaduri, legume, verdețuri alimentare, flori, plantate în brazdele unei grădini, expuse vara în plin soare, se pot ofili sau distrage. Pentru a le proteja, construiți niște parasolare mobile, sub forma unor rame din lemn interior (chiar araci noi sau deja utilizați un an). Pe acestea fixați fâșii de tifon alb sau bucăți recuperate de la diferite perdele și cearșafuri uzate ori chiar foi de ziar, așezate, de preferat, peste o plasă din sârmă împletită cu ochiuri rare, așa cum vedeți în primul desen.



Pentru fixarea acestor rame deasupra brazdelor cu plante utilizați țaruși lungi de 40-50 cm, ascuțiți la vârful care va fi înfipt în sol. Desenele următoare vă indică două poziții comode și eficiente pentru instalarea acestor rame, care pot fi folosite timp de mai mulți ani.

PRACTIC, UTIL

LANȚ



Din sârmă de fier galvanizată (pentru a nu se oxida), de diferite grosimi (aleasă în funcție de rezistența pe care voiți s-o opună la întindere), puteți realiza - prin simplă îndoire cu ajutorul unui clește cu vârf ascuțit - diferite modele de lanț. În figura de mai sus vedeți câteva tipuri funcționale și decorative (de pildă, pentru un gard scund în jurul unor brazde cu flori). Dacă lanțul urmează a fi supus la eforturi mari, e necesar să lipiți cu cositor capetele fiecărei verigi. Pentru ca lungimea tuturor verigilor să fie uniformă, tăiați de la început bucățile de sârmă necesare după un șablon (o bucățică de lemn). Puteți lucra un lanț frumos și din sârmă de aluminiu, dar acesta nu poate fi lipită cu cositor.

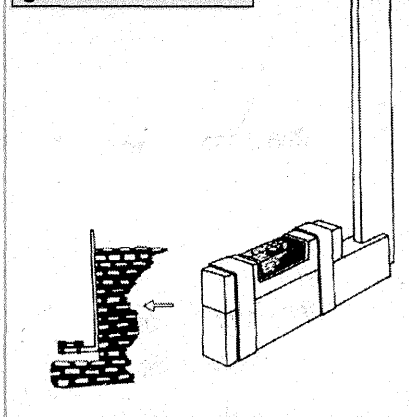
GRĂTARE PENTRU

BALCON ȘI BAIE

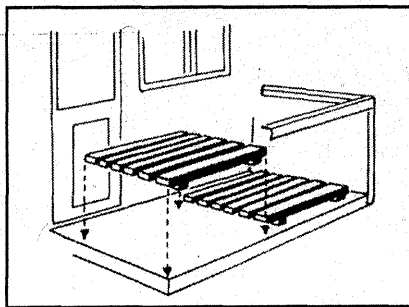
Pentru a evita să călcați pe podeaua de beton a balconului în apa rămasă după ploaie sau în cea rezultată din topirea zăpezii, acoperiți întreaga suprafață de mozaic cu 2-3 grătare din lemn ca în figură.

Grătarul din dreptul ușii va servi și ca ștergător de praf pentru încălțăminte, urmând ca în interiorul încăperii să vă ștergeți din nou, pe un preș textil. Pe timp de iarnă, aceste grătare previn pericolul de alunecare și sunt utile pentru plasarea unor vase cu murături, pe care le izolează de contactul cu betonul mult mai rece.

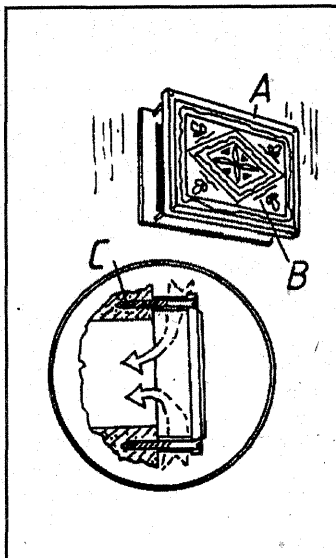
ORIZONTAL
ȘI VERTICAL



Pentru a putea verifica simultan și eficient atât poziția orizontală cât și verticalitatea pereților (îndeosebi la colțuri) la unele construcții (din zidărie, lemn, tablă etc.) e suficient să improvizați un instrument simplu, așa cum vedeți în figura de mai sus. El se compune din două rigle de lemn (cu muchii perfect rectilinii) montate în formă de L, pe care atașați (numai la nevoie) cu două benzi de elastic (sau de cauciuc recuperat de la o cameră de bicicletă, autoturism etc.) o nivelă de apă obișnuită.



RAMĂ DECORATIVĂ



Pentru a masca grătarul (sau sita metalică) de la gurile de aerisire din bucătărie sau camera de baie fără a stânjeni funcționarea acestora, puteți proceda așa cum se observă în figura alăturată. Introduceți într-o ramă de lemn (A), o bucată de geam decorativ sau placaj, tablă, material plastic (B) pictată cu un desen decorativ (folosind, de pildă, creioane ceracolor) ori pe care lipiți o imagine decupată dintr-o revistă, calendar de perete, o țesătură etc. Fixați această ramă de perete deasupra gurii de aerisire cu ajutorul a patru șuruburi pentru lemn (C) lungi de aproximativ 120 mm, astfel încât între grătar și spatele ornamentului să rămână un spațiu liber de circa 75 mm, așa cum observați în desenul cu detalii de jos. Desigur, șuruburile vor fi introduse în mici dibluri de lemn fixate din vreme în zid sau în dibluri din material plastic.

TEHNIIUM
International 70
Revistă pentru constructorii amatori
Fondată în anul 1970
Serie nouă, Nr. 309
IULIE 1998

Editor
Presa Națională SA
Piața Presei Libere Nr. 1, București

Redactor șef:
Ing. Ioan Voicu

Redactori:
Horia Aramă
Ing. Șerban Ciucescu

Control științific și tehnic
Ing. Mihai-George Codârna
Ing. Emil Marian
Fiz. Alexandru Mărculeșcu
Ing. Cristian Ivanciocici

Corespondenți în străinătate
C. Popescu - S.U.A.
S. Lozneanu - Israel
G. Rotman - Germania
N. Turuță & V. Rusu - Republica Moldova
G. Bonihady - Ungaria

Redacția: Piața Presei Libere Nr. 1
Casa Presei, Corp C, etaj 1,
camera 119-122-Telefon: 223-15-30,
interior: 1186 sau 1444
Telefon direct: 2223226, 2221916
Fax: 2224832; 2232272

Corespondență
Revista TEHNIIUM
Piața Presei Libere Nr. 1
Căsuța Poștală 68, București - 33

Secretariat: Viorica Mocanu
Telefon: 223-15-30/1186

Difuzare
Telefon: 223-15-30/1196

Abonamente:
la orice oficiu poștal
(Nr. 4120 din Catalogul Presei Române)

Colaborări cu redacțiile din străinătate
Amaterske Radio (Cehia), Elektor & Funk
Amateur (Germania), Horizonty Technike
(Polonia), Le Haut Parleur (Franța),
Modelist Constructor & Radio (Rusia),
Radio-Televizia Elektronika (Bulgaria),
Radiotechnika (Ungaria), Radio Rivista
(Italia), Tehnike Novine (Iugoslavia)

Grafica Mariana Stejereanu

DTP Irina Geambașu, Nadia Mihăilă

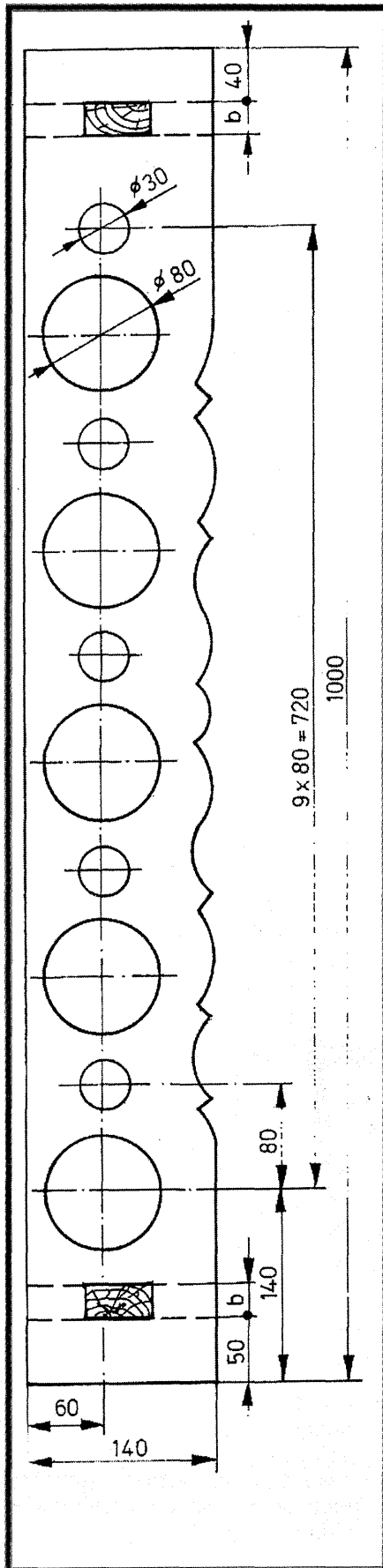
Editorul și redacția își declină orice responsabilitate în privința opiniilor, recomandărilor și soluțiilor formulate în revistă, aceasta revenind integral autorilor.

Volumul XXVIII, Nr. 309, ISSN 1224-5925

© Toate drepturile rezervate
Reproducerea este cu desăvârșire
interzisă în absența aprobării scrise
prealabile a editorului.

Tiparul Romprint SA

De dragul VINULUI



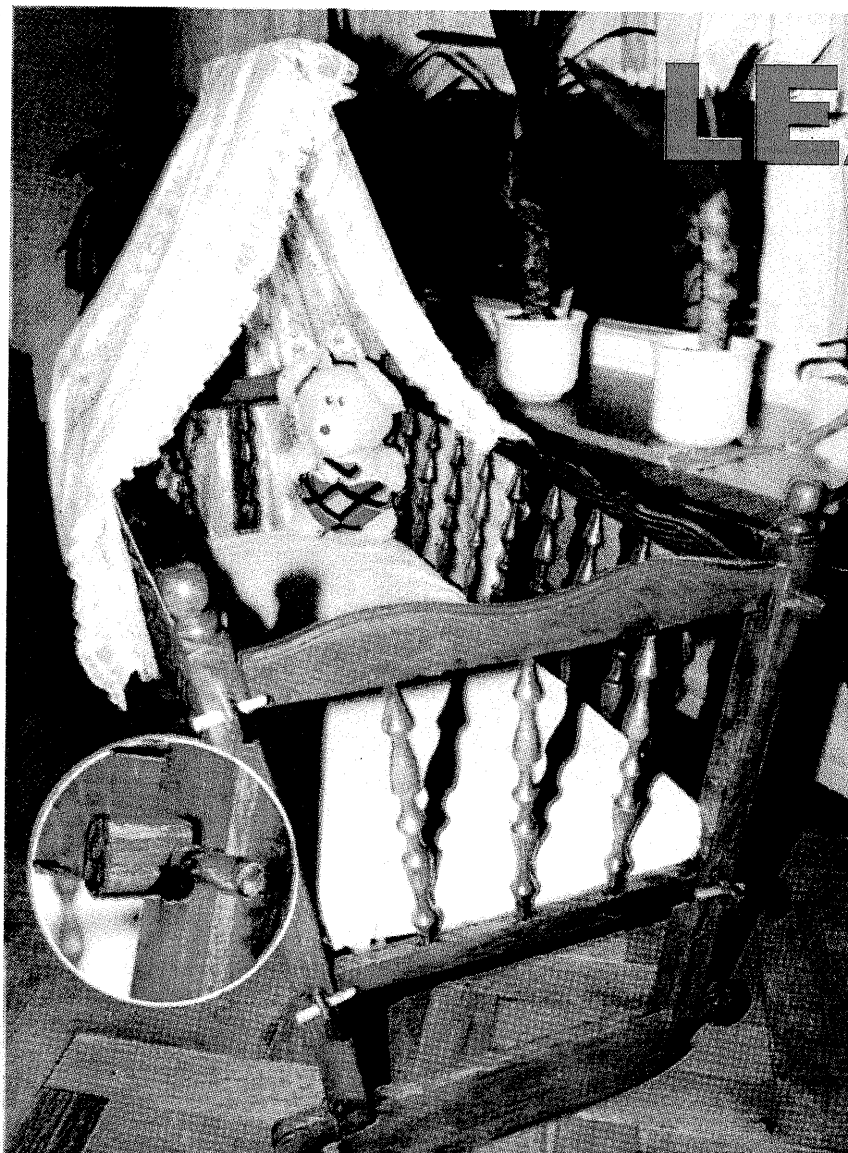
Văzând și făcând - ar putea fi deviza celui care dorește să valorifice orice colțișor din loggie, pivniță, debara, balcon sau chiar dintr-o cămară mai încăpătoare.

Iată o sugestie pentru a realiza un stativ pentru sticle cu vin. Modelul de pe marginile scândurilor laterale îl alege fiecare cât mai original. Ceea ce trebuie remarcat este faptul că îmbinarea se realizează printr-un simplu și totodată frumos sistem de pene.

Principiul valorificării la maximum a lemnului aflat la dispoziție poate fi aplicat și aici. Dacă scândurile nu sunt prea lungi, nu-i foarte grav: stativul va cuprinde două sticle mai puțin. Totuși se recomandă ca scândurile să nu fie mai lungi decât în modelul sugerat de noi, pentru că s-ar strica proporțiile. Și, nu uitați, absolut necesară rămâne lățimea scândurilor, de cel puțin 130 mm.

Găurile pentru gâturile sticlelor vor fi executate cu ferăstrăul. Dacă vă lipsesc pânzele de acest tip, puteți încerca și cu pânza de bomfaier. Lățimea interioară a stativului nu trebuie să depășească 220 mm, pentru că altfel sticlele riscă să alunece. Atenție: nu fiți tentați să dați găurile simetric pe cele două scânduri laterale. Bineînțeles că unei găuri pentru gât trebuie să-i corespundă una pentru fundul sticlei! Dar există și sticle mai groase! În acest caz, trebuie mărită distanța dintre suportii laterali, ca și dimensiunile găurilor. (Traducere și adaptare: Raluca Gheorghiu)





LEAGĂN

- 2 lame de balans rotunjite și 4 stinghii transversale, confecționate din scândură cu o grosime de 20 mm;

- 24 bucăți stinghii pătrate cu secțiunea de 30 mm x 30 mm, care urmează să fie strunjite;

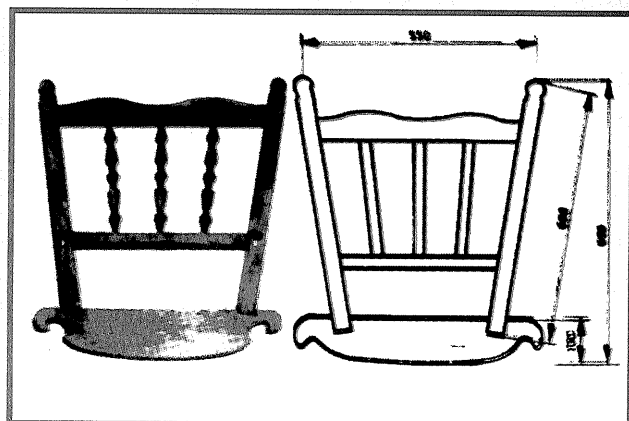
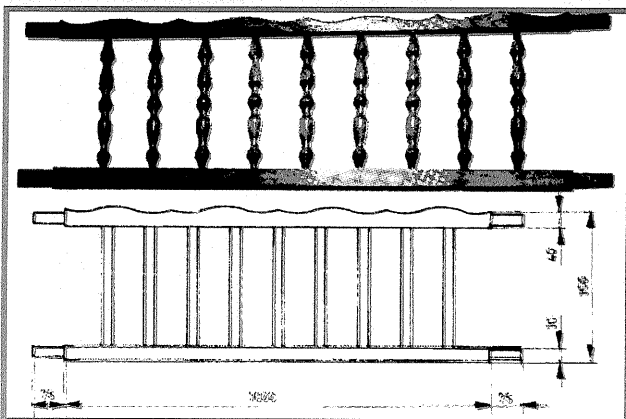
- 4 margini laterale, confecționate tot din scândură groasă de 20 mm.

În acest caz am ales pentru leagăn lemnul de stejar. Pot fi folosite și altele de esențe de lemn, însă, pe cât posibil, se va evita ca acestea să fie combinate.

Se începe prin strunjirea celor 24 de stinghii. Dacă doriți, puteți strunji și cei 4 stâlpii de colț cu secțiune pătrată. Cele 4 stinghii care vor alcătui marginea superioară a pătuțului vor fi prelucrate după placul fiecăruia, cu un ferăstrău-panglică, respectiv un ferăstrău-coadă de vulpe și freză. Se recomandă să se folosească însă un șablon.

Pentru a putea demonta ușor leagănul atunci când nu va mai fi necesar, la capetele celor 4 stinghii laterale lungi trebuie montat câte un cep, după care piesele sunt gata pentru începerea montării.

Perforați în stâlpii laterali găuri de dimensiunea cepurilor și montați



Există o mulțime de posibilități de a construi un astfel de leagăn, astfel încât fiecare piesă poate fi considerată unicat. Realizat în stilul cuburilor din jocurile noastre, leagănul poate fi demontat și păstrat ușor după ce copilul a crescut, economisindu-se

locul. În continuare se vor prezenta numai câteva indicații de principiu. Sunt necesare:

- 4 stinghii de secțiune pătrată (40 mm x 40 mm) pentru stâlpi. Lungimea lor depinde de cât de înalt urmează să fie construit leagănul;

cele două capete ale pătuțului.

Podeaua se realizează asemănător grătarului cu leături al paturilor obișnuite. Ea am folosit în acest scop stinghii de fag.

Pentru acoperirea suprafeței recomand utilizarea cerii pentru lemn.



Nu toate esențele de lemn sunt la fel de frumoase. Iar cele mai valoroase sunt scumpe. De aceea, rareori se mai fac obiecte din aceste soiuri de lemn. În schimb se folosește furniruirea lemnului accesibil cu esență de calitate.

Furniruirea este folosită de mult și cu excelente rezultate. Există diferite calități de furnir, funcție de arborele de origine, ca și de partea din copac utilizată pentru debitarea lui: folia poate fi tăiată din trunchi sau din bușteanul rădăcinii. Folia de calitate se încliază pe o parte și se lipește pe lemnul de furniruit, care poate fi lemn masiv, panel sau placaj.

Când este destinat să acopere lemn masiv, furnirul se aplică cu fibra în același sens cu a suportului. Pe placaj, fibra furnirului va face unghi drept cu verticala obiectului. De obicei furnirul se aplică pe ambele fețe ale plăcii de lemn pentru a preveni deformarea ei, în partea interioară, mai rară sau deloc vizibilă a piesei, folosindu-se un furnir mai ieftin.

De obicei furnirul se comercializează în legături în care foliile se suprapun în ordinea în care au fost decojite. Cum fiecare folie are un desen similar celei vecine, ele pot fi aplicate astfel încât să alcătuiască modele simetrice. Îmbinările se pot face față în față, ca în oglindă, pe o singură axă de simetrie, apoi în cruce, adică pe două axe de simetrie, precum și pe mai multe, în diagonală etc. sau pot fi pur și simplu alăturate.

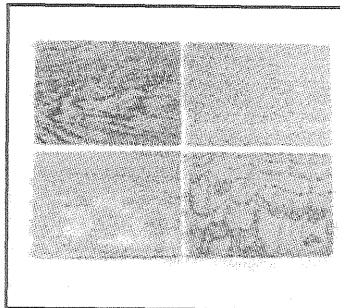
În parte, modelul de aplicare a furnirului decurge din felul cum a fost tăiat acesta. Cel tăiat cu cuțitul rotativ se obține cojindu-se o fâșie de-a lungul trunchiului de copac. Acest furnir are un aspect similar cu al placajului de brad. Furnirul debitat cu cuțitul drept este furnirizat în fâșii paralele și are înfățișarea oricărui lemn tăiat cu ferăstrăul. Alte forme de cuțit și alte unghiuri de tăiere dau alte modele de furnir (foto 1).

Furnirurile pot proveni din cele mai diferite esențe de lemn, ceea ce duce la o mare varietate de modele (foto 2). Bucățile pot fi de diferite dimensiuni. Există și furnir flexibil, debitat din noduri, buturugi sau bifurcări de ramuri. El nu este neted, ci deformat (foto 3), dar, fiind mai ieftin, poate servi la renovarea suprafețelor uzate. Există și un furnir „rapid”, comercializat în suluri cu adezivul gata aplicat (foto 4).

APLICAREA FURNIRULUI

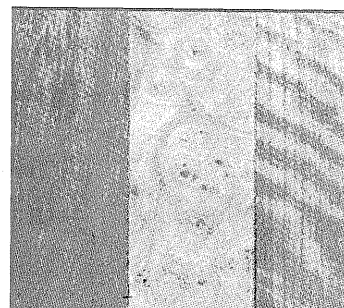
De obicei furnirul cu model neregulat nu este foarte neted, ci ondulat și înainte de a fi tăiat trebuie netezit. Umeziți ușor ambele fețe ale furnirului. Puneți-l apoi la presat între două foi de sugativă și două planșe de lemn, sub presiunea câtorva cărămizi, timp de 24 de ore. Schimbați colile de sugativă și repetați procesul până ce placajul ajunge neted, iar sugativă nu se mai umezește (foto 5).

Cu un cuțit obișnuit sau cu un cutter, tăiați drept marginea bucății de furnir (foto 6). Cu aceleași cuțite, furnirul poate fi tăiat și perpendicular cu fibrele. Pentru a preveni spargerea plăcii de furnir, înveliți sfârșitul bucății de tăiat cu o panglică de hârtie (foto 7). După ce tăiați marginea furnirului, neteziți-i muchea cu o rindea mică. Pentru aceasta fixați bine furnirul între două șipci drepte de lemn (foto 8).

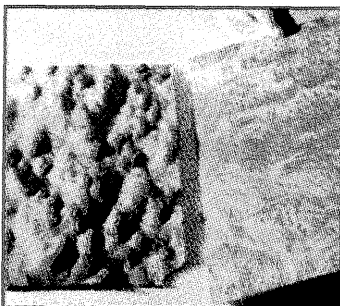


1. Foi de furnir obținute prin tăieri speciale.

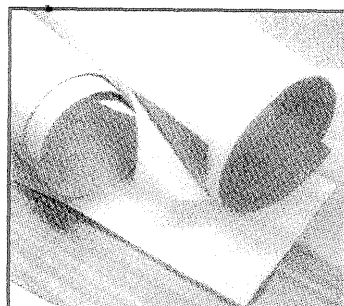
Fondul este un panou acoperit cu furnir tăiat cu cuțitul rotativ.



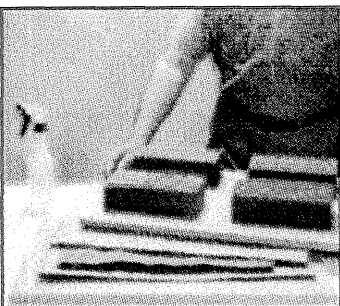
2. Furniruri exotice. De la stânga la dreapta: furnir de padank (India), nod de ulm carpatic, benge marmorat rotativ (Africa).



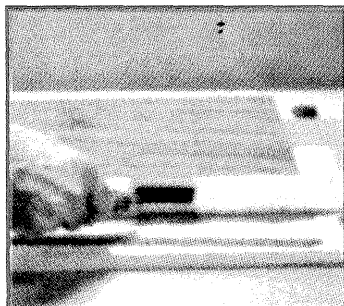
3. Furnirul de buturugă (stânga) prezintă deformări tipice. Furnirul flexibil al unor specii poate fi netezit (dreapta).



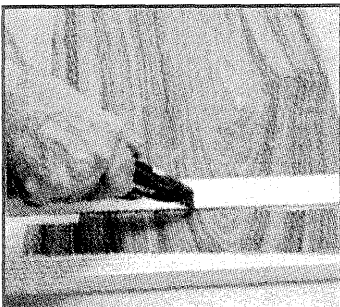
4. Tipuri de furnir. Cu începere din stânga sus: flexibil ca un carton, cu adeziv pe spate, furniruri de plop.



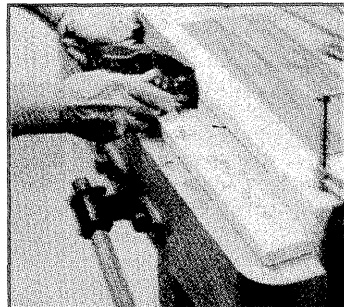
5. Pentru a netezi furnirul, pulverizați-l cu apă și plasați-l între două coli de sugativă și două planșe, sub o greutate.



6. Pentru a ghida cuțitul care taie marginea bucății de furnir, fixați-o de planșa suport cu o șipcă perfect dreaptă.



7. Pentru a practica tăieturile perpendiculare pe fibra furnirului, folosiți cutterul. Apelați și în acest caz la șipca directoare.



8. Pentru ca muchiiile furnirului să fie perfect netede, rindeți-le ușor după ce prindeți foaia de furnir între două șipci.

TUROMETRU

pg. 11

TELECOMUNICACIONES AUTOMATICAS

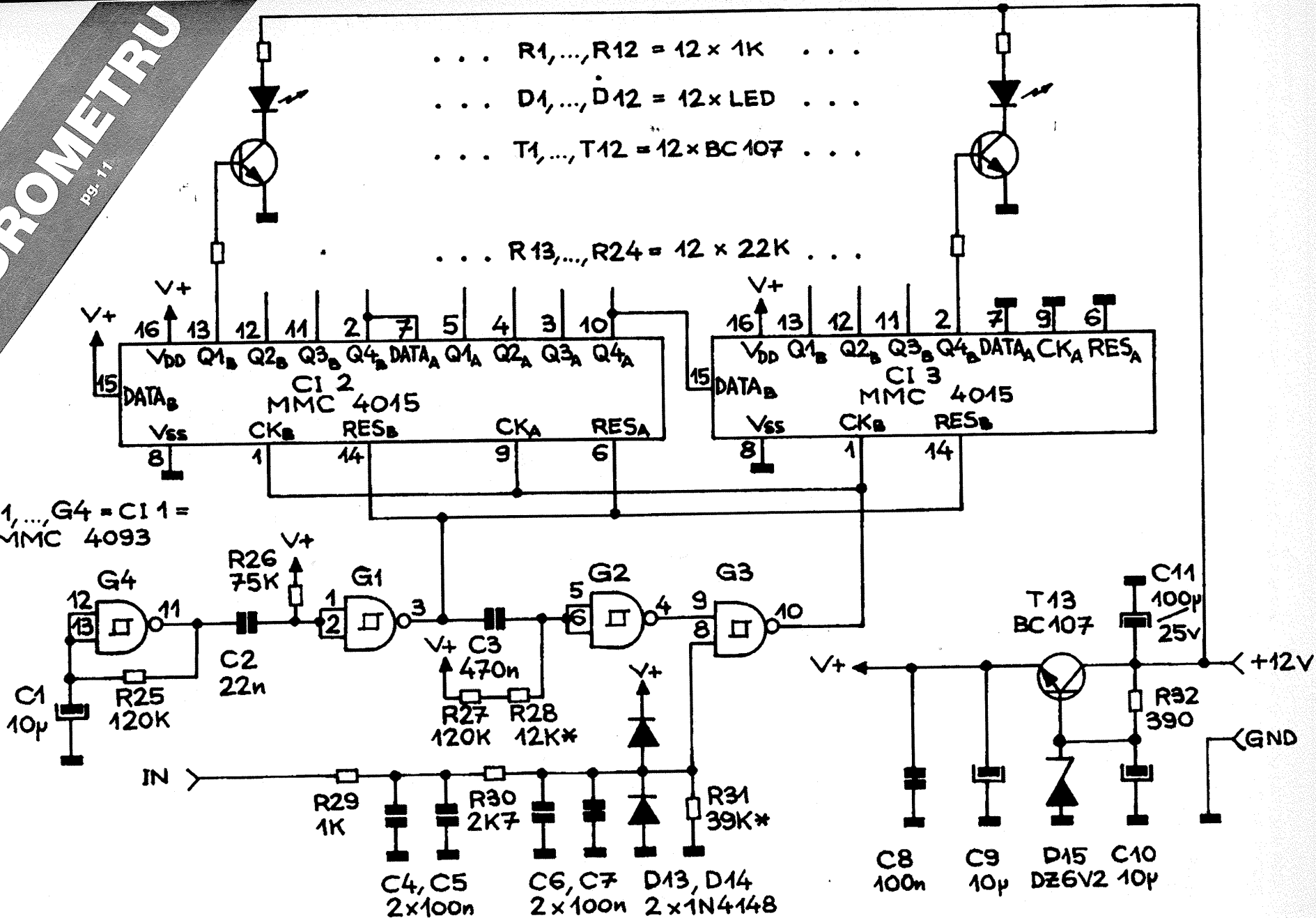
... R₁, ..., R₁₂ = 12 × 1K ...

... D₁, ..., D₁₂ = 12 × LED ...

... T₁, ..., T₁₂ = 12 × BC 107 ...

... R₁₃, ..., R₂₄ = 12 × 22K ...

G₁, ..., G₄ = C11 =
= MMC 4093



Preț 3000 lei