

3,95 lei

decembrie 2005

# Conex Club

ANUL VII / Nr. 74

12/2005

ELECTRONICĂ PRACTICĂ PENTRU TOȚI

## CEAS DE TIMP REAL cu sincronizare GPS

Amplificator audio 4x25W cu TDA7384

Amplificator audio cu TDA2822M

Modul sirenă universală

Globuri electronice pentru brăduț

Termometru digital cu 4 canale

Sursă de laborator 1,2...35V/3A

MULȚI  
ANII!

 **conex**  
electronic

  
ORGANISMUL DE CERTIFICARE  
SIMTEC  
ASOCIATIA DE CERTIFICARE  
SR EN ISO 9001:2001  
Certificat Nr. 464

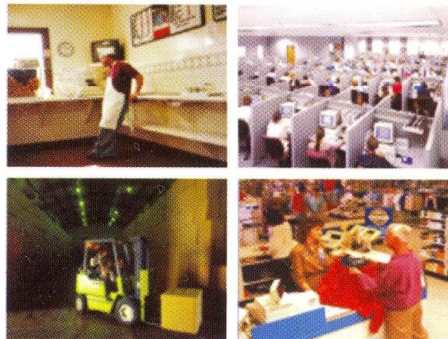
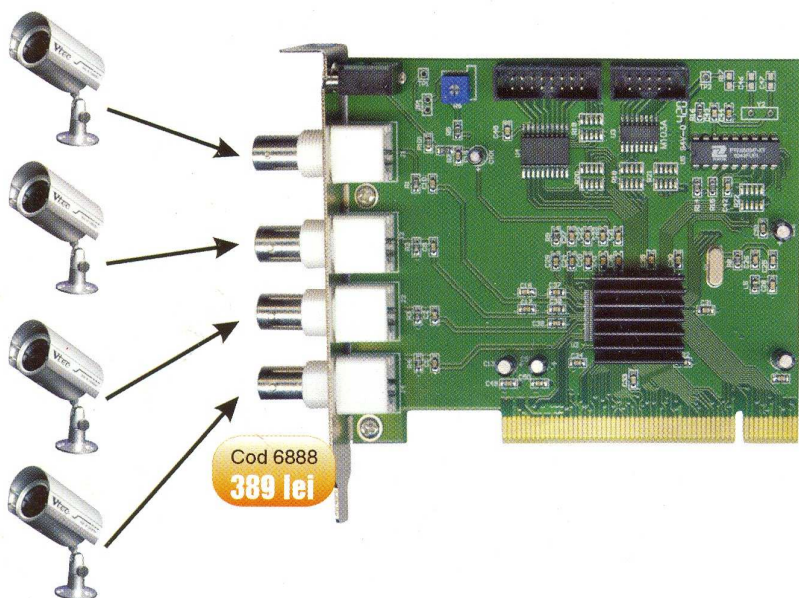
[www.conexelectronic.ro](http://www.conexelectronic.ro)

comenzi on-line

# Home Guard

Placă de captură video real-time cu 4 canale

*Puteți proteja acum casa dumneavoastră utilizând placa de captură pentru supraveghere video, PCI pentru PC, „Home Guard”. Placa oferă supraveghere real-time și înregistrarea simultană a maxim 4 camere video. Printre funcțiile adăugate se enumeră: detecția pentru mișcare, accesul și monitorizarea de pe Internet sau managementul fișierelor video înregistrate.*



## Specificații:

- Rezoluție: 640 x 480;
- Numărul de cadre (frame) preluate/secundă: până la 30fps în NTSC sau 25fps în PAL;
- Moduri înregistrare: super mode 640 x 480 (NTSC/PAL), high mode 384 x 288 (PAL), 320 x 244 (NTSC), low mode 192 x 144 (PAL) sau 160 x 120 (NTSC);
- Număr canale: 4 cu intrări BNC;
- Audio: un canal cu jack audio 3,5mm;
- Capacitate înregistrare: 400MB pe zi în modul low și 1fps;
- Format video: MPEG4;
- Tip compresie: MJPEG.

## Cerințe sistem:

- Pentium III;
- 128MB de RAM;
- Sistem operare: Win98SE / 2000 / ME / XP;
- Slot PCI 2.1 liber;
- Placă sunet (opțional pentru captură audio).

## Caracteristici:

- 4 canale video afișate / înregistrate simultan;
- Mod afișare: o cameră / 4 camere / secvențial / „full screen”;
- Identificare cameră (camera ID), afișare timp/dată pe display;
- Funcții: alarmă instantanee, re-alarmă, detecție mișcare cu înregistrare, etc.;
- Alegerea numărului de cadre captate / secundă;
- Management înregistrare: start timp / dată, ID cameră, bază de date;

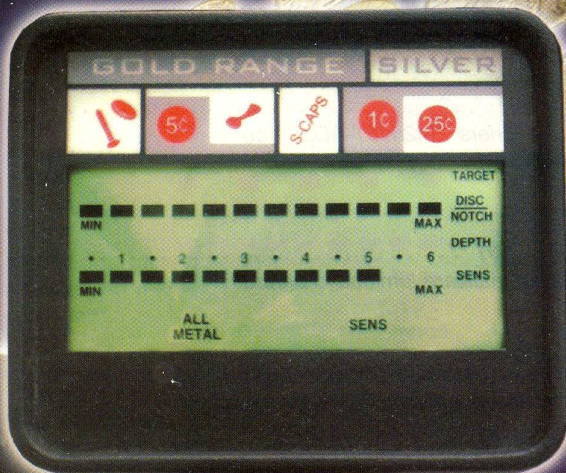
- Moduri căutare înregistrare: după timp sau dată, eveniment sau ID cameră;
- Detecție mișcare și selecție sensibilitate declanșare, identificare arie activată;
- Playback;
- Funcții speciale: viteză playback, înainte / înapoi, captare fotografie pe imagine (snapshot) în timpul playback-ului;
- Zoom;
- Protejare date prin parolă.

# DETECTOR DE METALE CS 200

## Detector de metale cu afișaj LCD

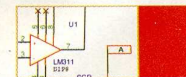
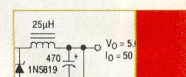
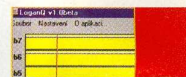
- cap de sondare  $\varnothing=200\text{mm}$ ;
- afișarea adâncimii;
- sensibilitate reglabilă;
- determinarea naturii metalului (discriminare);
- indicator "LOW BATTERY";
- prevăzut cu mufă pentru cască (3.5mm);
- alimentare: baterii 2 x 9V (neincluse).

Cod 11372  
**782 lei**



# SUMAR

<b>Target 3001! - Circuite imprimate</b> .....	<b>5</b>
<i>Comenzile programului Target 3001!</i>	
<b>Analizor semnale logice pe portul paralel</b> .....	<b>7</b>
<i>Aplicație hardware simplă pentru portul paralel însoțită de un link Web pentru descărcarea unui software gratuit.</i>	
<b>Elemente de management termic al produselor electronice</b> .....	<b>9</b>
<i>Măsurarea performanță de temperatură prin metode fără contact (partea a III - a); analiza termică a unui difuzor.</i>	
<b>Editorial</b> .....	<b>14</b>
<i>Suo Tempore (orice lucru la timpul său)</i>	
<b>Circuitul integrat TDA7384</b> .....	<b>15</b>
<i>Extrase de catalog și o aplicație: amplificator audio quad - 4 x 25W.</i>	
<b>MC34064 - Undervoltage sensing circuit</b> .....	<b>17</b>
<i>Monitor pentru tensiunea de alimentare și generarea semnalului de reset a unui microcontroler. Diverse idei de aplicații.</i>	
<b>Amplificatoare de audiofrecvență cu TDA2822M</b> .....	<b>18</b>
<i>Două aplicații în kit, realizate recent de Conex Electronic: amplificator de mică putere, mono sau stereo, cu TDA2822M.</i>	
<b>Modul sirenă universală cu sursă de back-up</b> .....	<b>21</b>
<i>Aplicația prezentată completează necesarul unui sistem de securitate bazat pe o centrală de alarmă (prezentată în numărul anterior al revistei).</i>	
<b>Ceas de timp real cu sincronizare GPS (I)</b> .....	<b>24</b>
<i>Exemplu de configurare a receptorului GPS Lassen SK II. Aplicație cu microcontroler AVR: ceas de timp real.</i>	
<b>Construiți de Crăciun!</b> .....	<b>30</b>
<i>"Aplicații 555-4017 - Lumini dinamice și săgeată semnalizare", "Globuri electrice" și "Panou luminos cu Moș Crăciun și Rudolph".</i>	
<b>Idei pentru lucrarea de diplomă</b> .....	<b>37</b>
<i>Termometru digital cu patru canale cu senzor de temperatură LM35 și afișor 3 și 1/2 digiți cu LED.</i>	
<b>Sursă de laborator 1,2...35V/3A</b> .....	<b>40</b>
<i>Sursă de alimentare în comutație cu Simple Switchers LM2576T-ADJ și cu panelmetru 3 1/2 digiți cu LED (CNX178). Curentul maxim prin sarcină este limitat la 3A.</i>	
<b>Semnalizare luminoasă tip "flash" (balize)</b> .....	<b>47</b>
<i>Două exemple de realizare a unor elemente de semnalizare luminoasă pentru atenționări diferite.</i>	
<b>Pagina cu idei</b> .....	<b>49</b>
<i>Menținerea între două limite a nivelului apei într-un rezervor ce deservește o instalație de distribuție automatizată.</i>	



# Target 3001!

## Circuite imprimate

Lucian Bercian  
lucian.bercian@conexelectronic.ro

download versiune gratuită la:  
<http://www.ibfriedrich.com>



### 6.50. Opțiuni pentru pini

Rubricile din figura 57 au următoarele semnificații:

**Pin number:** Acest număr este legătura dintre pinul din schema electrică și o pastilă a capsulei. Numele pinilor nu se iau în considerare. Numele pastilei cum ar fi A1-A20, B1-B20 și C1-C20 nu se iau în considerare.

**Inverter:** Pinul devine un punct inverter.

**Function:** Definește funcția pinului.

**Power pin** înseamnă că este un pin de alimentare. **Power (supply)** înseamnă că acest pin asigură alimentarea. În mod normal un pin de conector este setat ca Power (supply). Alimentarea intră prin acest pin în circuitul imprimat. Astfel pinul 2 al unui 7805 este un pin de alimentare. El alimentează cu tensiune alte circuite integrate. Piniilor lor de tip Power sunt consumatori.

**Clock:** O mică săgeată arată că acest pin este o intrare tip "clock".

**Swap number:** Piniilor din interiorul aceluiași simbol sau poartă și cu același "Swap number" mai mare decât zero pot fi schimbați între ei.

**Show pin number:** Doriți ca numărul pinului să fie vizibil? Nu se utilizează pentru rezistențe, este util pentru circuite integrate.

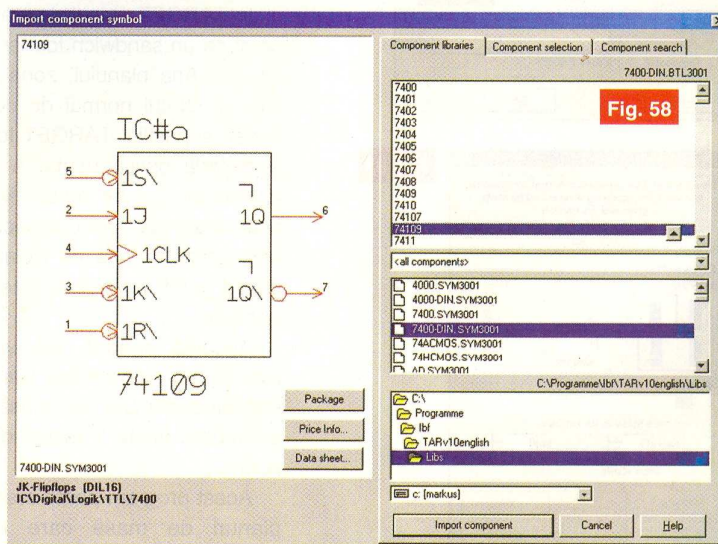
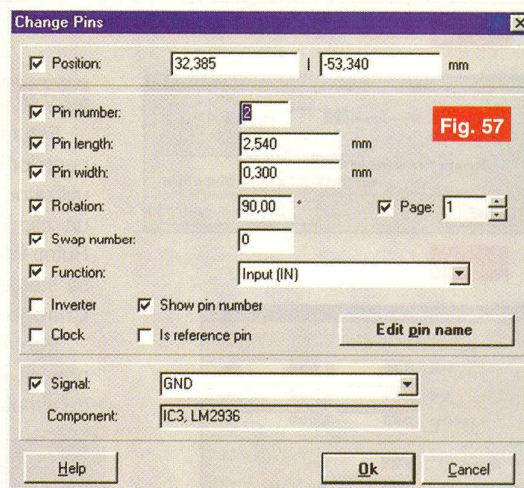
**Is reference pin:** Dacă este bifată această rubrică pinul nu reprezintă o pastilă în PCB dar este un pin de semnal de referință cum sunt cei utilizați pentru simbolurile de masă. Această rubrică va fi

utilizată numai atunci când se creează simboluri de referință pentru biblioteca specială pentru acest tip de simboluri.

**Edit pin name:** Se deschide dialogul pentru numele pinului.

### 6.51. Motorul de căutare al bibliotecii

Motorul de căutare al bibliotecii (figura 58) este foarte utilizat atunci când se operează cu componente și cu bibliotecii. El nu este un editor de componente deoarece în TARGET



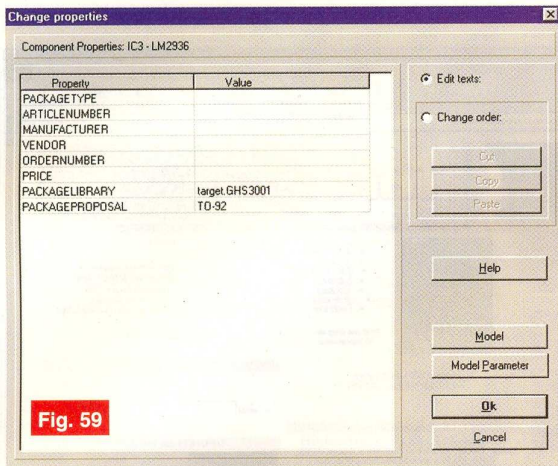


Fig. 59

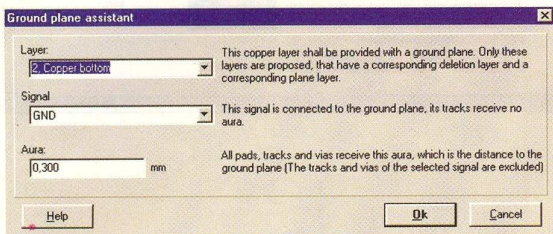


Fig. 60

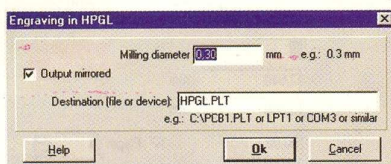


Fig. 61

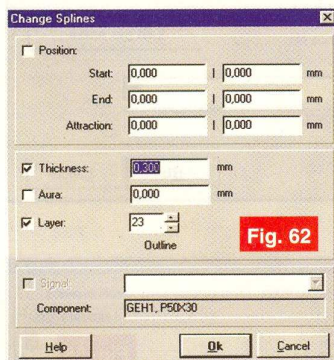


Fig. 62

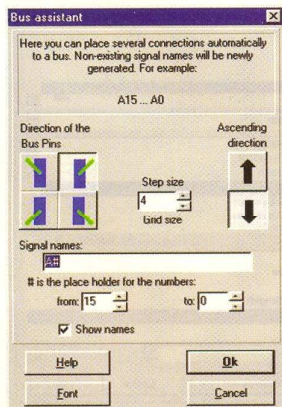


Fig. 63

orice componentă poate fi creată sau schimbată și exportată în orice loc liber al schemei electrice sau al PCB-ului. Utilizați registrele pentru o ușoară căutare și găsim a componentelor. Funcția "Import component" oferă informații despre capsulele propuse, specificațiile lor cât și despre distribuitorii de componente.

Puteți mișca și copia componentele bibliotecii doar prin tragerea și coborârea lor. În mod normal TARGET copiază componente dintr-o bibliotecă în alta cu **M1h**. Dacă utilizați tasta **[Shift]** cu **M1h** componentele sunt mișcate.

Puteți utiliza de asemenea tasta **[Del]** pentru a șterge componentele selectate.

## 6.52. Editorul proprietăților

Figura 59 conține proprietățile componentelor și ale semnalelor definite de către utilizator. Puteți introduce o linie nouă cu un clic în partea dreaptă a ultimei linii. Puteți introduce orice vă place. Dacă doriți să ștergeți o linie sau ceva din ea apăsați **Change order**.

Pentru componente puteți de asemenea să introduceți proprietățile modelului de simulare și să editați modelele lor.

## 6.53. Asistentul planului de masă

În TARGET planul de masă este creat ca un sandwich format din trei straturi: Aria planului, zona de izolație și stratul normal de cupru cu trasee și pastile. TARGET folosește o metodă optică pentru a desena aceste planuri de masă. Mai întâi este desenată aria compactă, apoi este scăzută zona de izolație și la sfârșit sunt adăugate traseele și pastilele.

Această metodă are un mare avantaj: nu se consumă timp pentru obținerea planului de masă. Orice schimbare poate fi văzută direct pe ecran.

Acest program poate crea numai planuri de masă care acoperă

întregul PCB. Puteți crea manual planuri de masă parțiale și planuri diferite pe același strat (de exemplu AGND și DGND).

Selectați un **Layer**, un **Signal** și introduceți valoarea pentru **Aura** în fereastra de dialog din figura 60.

Apăsați **OK** și planul de masă este gata.

Dacă creați manual plane de masă (de exemplu dreptunghiuri), verificați dacă a fost ales semnalul corespunzător planului dorit (de exemplu GND). Dacă un plan de masă este format din câteva figuri geometrice, verificați dacă fiecare din aceste figuri este fixată pe același semnal deși ele ca întreg arată din punct de vedere optic ca o singură figură. Dacă uitați acest lucru se vor obține erori la o verificare ulterioară. Prin utilizarea funcției poligon din TARGET evitați aceste posibile erori.

Dacă aveți un layer rezervat în întregime unui singur arbore (de exemplu ground layer), trebuie să trasați oricum acest semnal în acest layer. Pastilele termice apărute nu arată foarte bine în acest moment pentru că ele au numai una sau două punți care le conectează la plan. Din punct de vedere electric totul este în regulă. Punțile sunt suficient de late pentru conexiune.

## 6.54. Gravarea canalelor de izolare

### de izolare

Izolațiile necesare între diferitele semnale sunt create prin gravarea canalelor de izolație în folia de cupru a materialului placat. TARGET calculează contururile semnalelor și le scoate într-un fișier HPGL. Mașinile CNC pot utiliza aceste date pentru realizarea prototipurilor.

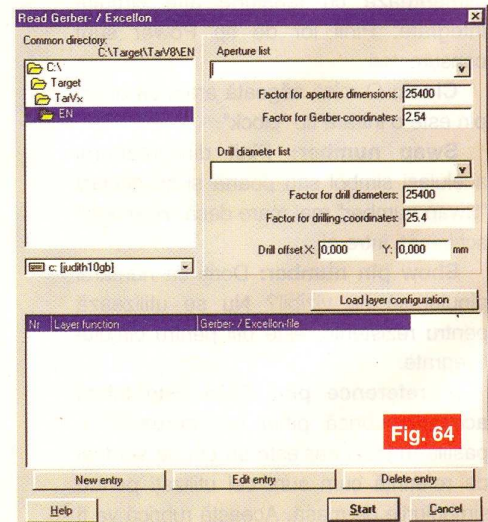


Fig. 64

Înainte de a începe dialogul din fereastra prezentată în figura 61 trebuie să afișați cu exactitate stratul pe care vreți să îl gravați.

TARGET utilizează următoarele penițe HPGL:

- Penița No 1: Conturul circuitului imprimat
- Penița No 2: Contururile semnalelor
- Penița No 3: Găurile

#### Atenție:

- Planurile de masă sunt ignorate !
- Sunt considerate numai semnalele care poartă elemente !
- Sunt luate în considerare numai caracterele TARGET !

### 6.55. Opțiuni pentru canale

Rubricile din figura 62 au următoarele semnificații.

**Attraction:** Punctul care oferă o atracție la curbă.

**Aura:** Lățimea distanței de la canal la planul de masă.

### 6.56. Selectarea paginii schemei

#### electrice

Introduceți numărul dorit al paginii schemei electrice. TARGET lucrează cu până la 100 de pagini pentru schema electrică.

### 6.57. Asistentul pentru

#### magistrală

Asistentul pentru magistrală (figura 63) conectează automat diferite semnale într-o magistrală. Introduceți direcțiile dorite, numele semnalelor și tipul caracterelor și apoiți apoi execuția cu OK.

### 6.58. Citirea fișierelor de tip

#### Gerber și Excellon

Această parte a programului TARGET este pe de o parte un fel de interpretor Gerber și pe de altă parte un mijloc pentru importul unor date externe în TARGET.

Dacă îl utilizați ca și un interpretor Gerber puteți să verificați cu exactitate datele dumneavoastră Gerber înainte de execuția circuitului imprimat.

Dacă doriți să importați alte fișiere Gerber în TARGET, verificați în filtrele de import dacă formatul dumneavoastră este listat (acceptat). Dacă formatul nu este recunoscut vă rugăm să ne trimiteți ca exemplu câteva fișiere menționând și proveniența datelor. Noi vom încerca să importăm fișierele transmise și să vă trimitem datele în TARGET. ♦

Software gratuit pentru electronică

## Analizor semnale logice

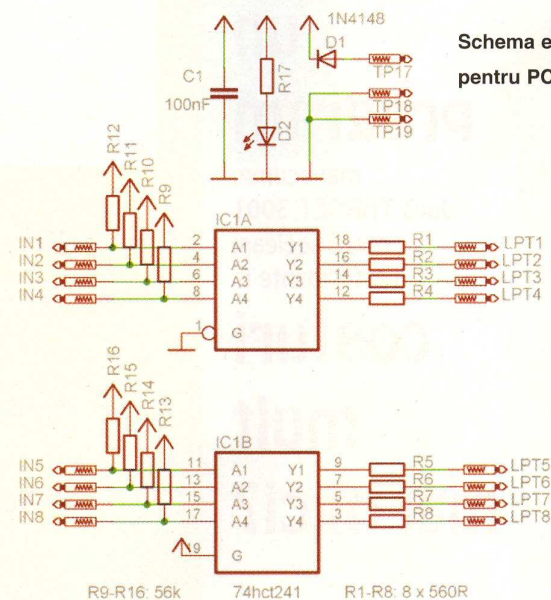
pe portul paralel

<http://www.hw.cz/Teorie-a-praxe/Konstrukce/ART416-Analizator-na-LPT-portu---LoganQ.html>

**S**ub denumirea de **LoganQ** poate fi descărcat de pe Internet un program pentru urmărirea și analiza semnalelor logice (de tip TTL) care sunt aplicate la liniile portului paralel. Utilizând o interfață specială, a cărei schemă este prezentată alăturat, pot fi analizate până la

8 semnale logice, care pot proveni din montajele electronice realizate cu circuite logice TTL.

Interfața între circuitele electronice și portul paralel al PC-ului este realizată de circuitele 74HCT241. Pe circuitul imprimat se utilizează componente SMD. Montajul (interfața electronică) se poate introduce

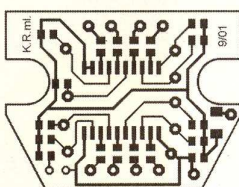


Schema electrică a interfeței pentru PC

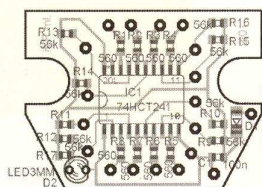
direct într-o casetă pentru mufa DB25. Cablajele sunt disponibile la adresa indicată în format electronic, realizate cu Eagle 4.

Interfața grafică (versiunea beta 1.0) este realizată pentru Windows și prezentată alăturat. Autorul acesteia este Karel Radkovsk.

Așteptăm impresii pe adresa de e-mail a redacției de la cititorii care au testat aplicația! ♦

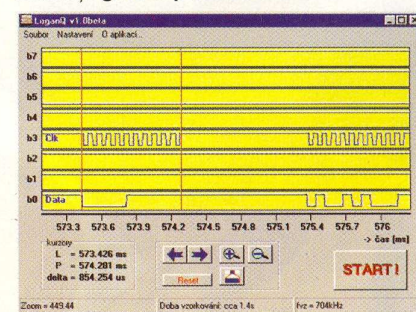


Circuitul imprimat

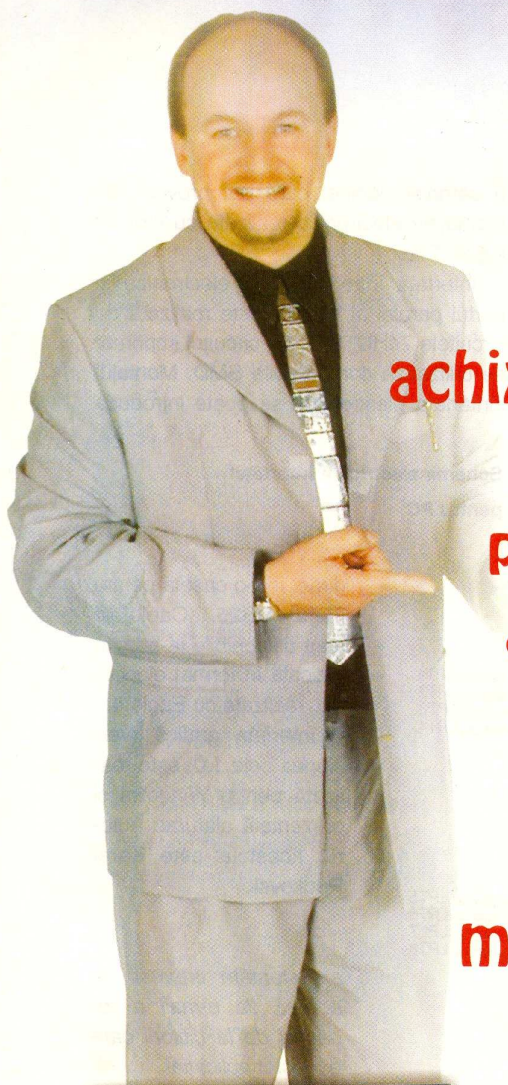


Amplasarea componentelor

Interfața grafică pentru PC



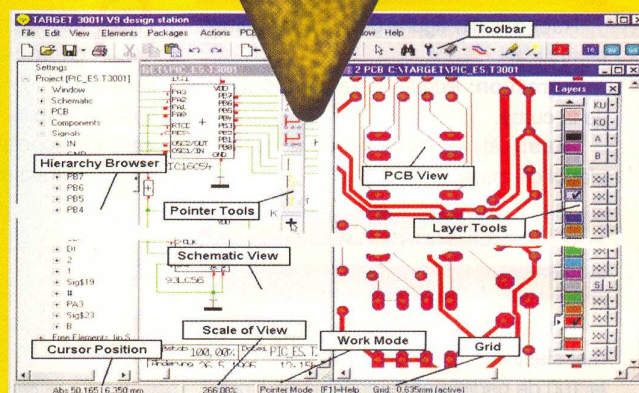
- ◆ Editare scheme
- ◆ Proiectare cablaje
- ◆ Simularea funcționării circuitelor electrice



De ce să  
**achiziționați**  
un  
**program**

mai scump,  
dacă **TARGET 3001**  
oferă aceleași  
performanțe la

**costuri**  
**mult**  
**mai mici?**



Câștigați timp elaborând proiectele  
dvs. utilizând **TARGET 3001!**

**\*Versiuni:**

- TARGET 3001! V11 "light"** - 400 pini/ pastile,  
42,24 EUR 2 straturi, simulare până la 25  
de semnale;
- TARGET 3001! V11 "smart"** - 700 pini/ pastile,  
128,45 EUR 2 straturi, simulare până la 50  
de semnale;
- TARGET 3001! "economy"** - 1000 pini/ pastile  
473,28 EUR 4 straturi, simulare până la 75  
de semnale;
- TARGET 3001! "professional"** - număr nelimitat  
1378,45 EUR de pini/pastile, 100 straturi,  
simulare până la 100  
de semnale;
- TARGET 3001! "design station"** - număr  
2585,34 EUR nelimitat de pini/pastile, 100  
straturi, număr nelimitat de  
semnale simulate.

*Oferte speciale pentru școli și studenți!*

*\*Prețurile nu includ T.V.A.*



**prin**



**conex**  
**electronic**

023725 Str. Maica Domnului nr. 48, sector 2, București  
Tel.: 021/242.22.06, 021/242.77.66; Fax: 021/242.09.79



# Elemente de management termic al produselor electronice

## Măsurarea performanță de temperatură prin metode fără contact (III)

Ciprian Ionescu

Norocel - Dragoș Codreanu

UPB - Facultatea de Electronică, tc. și t.i.

[codreanu@ieee.org](mailto:codreanu@ieee.org)

**Metodă de investigare termică  
avansată a difuzoarelor  
permanent dinamice de mare  
putere**

### Introducere

Principalul beneficiar al difuzoarelor permanent dinamice este în prezent în România industria de automobile. În ultima perioadă sunt cereri mari pentru difuzoare de putere relativ mare (100...150W) în domeniul de frecvențe joase și medii, care să aibă prețuri cât se poate de rezonabile. Scopul articolului de față este de a prezenta o metodă performantă de investigare termică a difuzoarelor cu o putere nominală de 150W, utilizând tehnologia disponibilă și facilitățile unei linii de producție clasică. Datele obținute oferă o bază de plecare în alegerea soluțiilor constructive, mecanice și electrice pentru prototipul difuzorului. Analiza de față nu se dorește una exhaustivă, abordări mai complexe permițând optimizarea acestui tip de difuzor pentru maxim de eficiență, pe baza unor modele cu elemente finite care au fost realizate și utilizând posibilitățile de a analiza cuplaje între diferite fenomene fizice. Marea majoritate a difuzoarelor produse astăzi sunt de tipul "electrodinamic" sau "permanent dinamic". Reprezentarea schematică a unui astfel de difuzor, care este în principiu aceeași din deceniul al patrulea al secolului trecut, este prezentată în figura 1.

Difuzorul este în principiu un transformator (sau transductor) al energiei electrice în energie acustică, trecând prin energia mecanică. Numai o cantitate redusă a energiei aplicate este transformată în energie acustică, restul fiind pierdută parțial prin efectul de încălzire al curentului electric, parțial prin curenți turbionari și parțial prin frecări în sistemul mecanic. În aplicații se

obișnuiește să se reprezinte difuzorul ca un circuit cu parametri concentrați (figura 2); unde:  $U$  este tensiunea electrică care comandă difuzorul,  $R_e$  este rezistența electrică și  $L_e$  este inductanța bobinei mobile,  $R_{ms}$  reprezintă rezistența echivalentă de pierderi a sistemului mobil,  $C_{ms}$  este complianța sistemului mobil,  $Z_{mr}$  este impedanța acustică de radiație a pistonului vibrant ce corespunde cu o singură parte a membranei; transductorul este reprezentat ca un transformator cu raportul de transformare  $B \times 1:1$  de la domeniul electric la cel mecanic,  $B$  este inducția magnetică și  $l$  lungimea conductorului bobinei. Se poate face o echivalență formală între domeniul electric și cel acustic, forța și viteza din domeniul mecanic fiind corespunzătoare tensiunii și curentului electric. Acest circuit echivalent poate fi utilizat atât în domeniul electric, cât și în cel acustic, în funcție de scopul urmărit. În domeniul electric circuitul poate fi utilizat pentru a determina comportarea în frecvență a difuzorului (frecvența de rezonanță) și în domeniul mecanic (acustic) poate fi utilizat pentru a determina puterea totală radiată sau presiunea acustică. Puterea totală radiată este puterea disipată de radiatorul acustic în mediul înconjurător. Pe baza figurii 2, puterea radiată este  $2 \times R_{mr} \times v^2$ , cu  $R_{mr}$  rezistența de radiație.

Există două cerințe majore pentru difuzor:

- 1) echipamentul mobil să suporte nivelul mare de putere dezvoltată;

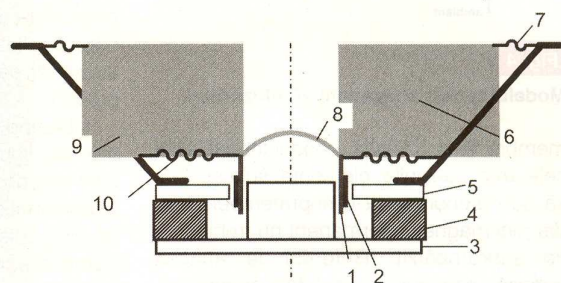


Fig. 1

Reprezentarea schematică a unui difuzor permanent dinamic: 1 - suport bobină, 2 - bobină, 3 - placă posterioară, 4 - magnet permanent, 5 - placă frontală, 6 - membrană conică, 7 - membrană de suspensie, 8 - capac de praf, 9 - șasiu (cadru), 10 - membrană de centrare.

2) eficiența acustică a difuzorului să fie ridicată.

În acest articol vor fi aprofundate aspectele termice. Scopul autorilor a fost de a realiza o analiză termică detaliată pentru a stabili limitele de putere pentru prototipul difuzorului. Puterea electrică este aplicată bobinei mobile și de aici disipația termică este concentrată în zona foarte îngustă a întrefierului circuitului magnetic. Adezivii utilizați pentru a fixa suportul bobinei pe

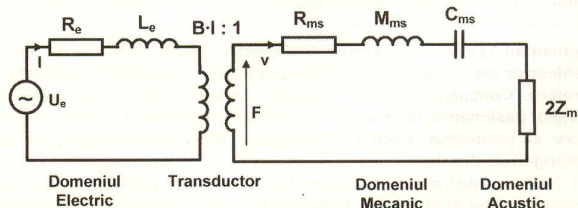
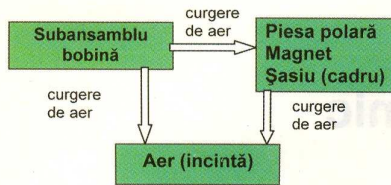
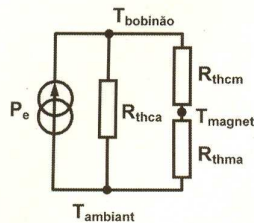


Fig. 2

Circuitul echivalent cu parametri concentrați al transductorului difuzorului.

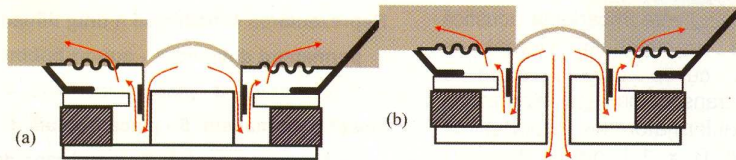


**Fig. 3**  
Modelul simplificat de răcire a unui difuzor.



**Fig. 4**  
Modelul termic simplificat al difuzorului.

membrană și izolația conductorului sunt cele mai sensibile elemente susceptibile să se deterioreze la o supratemperatură, dar nici magnetul permanent nu trebuie să fie supraîncălzit. Referitor la analiza termică, așa cum a mai fost menționat,



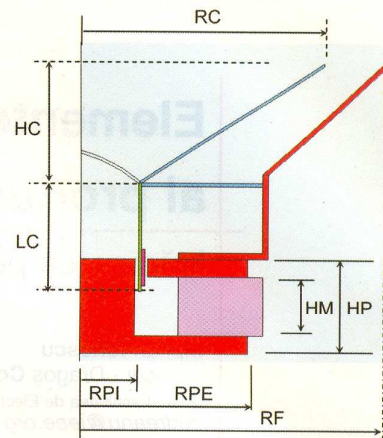
**Fig. 5**  
Fluxul de aer care circulă în zona întrefierului (a) varianta clasică, (b) piesă polară "ventilată".

acesta este un prim pas pentru o analiză completă a sistemului electromecanic reprezentat de difuzor, având ca scop să confirme dacă dimensiunile propuse pot suporta puterea planificată.

**Modelarea termică a difuzorului**

Pentru început vor fi făcute câteva considerații asupra modelului transferului termic în cazul difuzorului. Energia electrică este transmisă mai întâi bobinei mobile. Cea mai mare parte a energiei este utilizată pentru încălzirea bobinei, o parte a energiei este transformată în energie mecanică din care o mică parte este transformată în energie acustică. Dacă se neglijează transferul de energie prin radiație, bobina transferă energie aerului înconjurător care circulă prin zona întrefierului. Energia termică se transmite apoi corpurilor care vin în contact cu aerul cald, corpuri aflate în regiunea de curgere (în acest fel se încălzesc magnetul și piesa polară).

Utilizând modelul cu parametri concentrați din figura 2, rezistențele din schemă sunt responsabile de încălzirea difuzorului. O contribuție majoră la încălzire este dată de  $R_{ms}$ , pierderile datorate frecărilor din sistem și aerul înconjurător fiind neglijate în această primă aproximare. Deci, căldura



**Fig. 6**  
Modelul difuzorului utilizat în simulare având reprezentați principalii parametri (aerul înconjurător nu este prezentat în totalitate).

este generată în bobină, de unde este transmisă aerului înconjurător. Un suport al bobinei cu conductivitate termică ridicată poate ajuta în a evita punctele fierbinți ("hot spots") în înfășurări și poate avea un rol benefic în îndepărtarea căldurii din zona întrefierului. Fluxul de aer transmite parțial

**Tab. 1**  
Parametrii geometrici ai modelului difuzorului.

Parametri (mm)	RC	HC	RPI	RPE	HM	HP	RF
P100	40	20	9	27.5	10	16	50
P200	85	30	17	43.5	15	27	100
P300	125	50	25	60	20	32	150

căldura către piesa polară și către magnetul permanent care formează canalul de curgere. De aici căldura este eliminată prin convecție sau prin radiație către mediul ambiant. Pe baza modelului termic simplificat descris anterior, circuitul termic echivalent (pentru regimul termic staționar) va arăta ca în figura 4.

O caracterizare foarte simplă a difuzorului este realizată exprimând rezistența termică globală a difuzorului utilizând puterea electrică aplicată  $P_e$  și măsurând creșterea de temperatură a bobinei:  $R_{th} = \Delta T_{bob} / P_e$ . În practică, creșterea de temperatură a bobinei poate fi determinată măsurând creșterea de rezistență, cunoscând coeficientul de variație cu temperatura al materialului bobinei. Deși simplă, această metodă solicită un aranjament de măsură special care include comutatoare pentru mili-ohmmetru. Ca orice metodă ce utilizează modelul cu parametri concentrați, aceasta este bună pentru a realiza un

**ORCAD, PROTEL, P-CAD, TARGET, CADSTAR, EAGLE, PADS, etc.**

**TEHNICI DE INTERCONECTARE ÎN ELECTRONICĂ (TIE) concurs profesional studențesc (ediția a XV-a)**

Organizatori:  
Universitatea „Politehnica” din București  
Facultatea de Electronică, Telecomunicații și Tehnologia Informației  
și Centrul de Electronică Tehnologică și Tehnici de Interconectare



Concursul TEHNICI DE INTERCONECTARE ÎN ELECTRONICĂ (TIE) este un concurs profesional studențesc ce are ca obiectiv proiectarea tehnologică asistată de calculator (CAE- CAD-CAM) a modulelor electronice. Concursul reunește studenți din mai multe centre universitare și este deschis tuturor studenților pasionați de domeniu. Prin modul de organizare și corectarea publică a lucrărilor concursul își propune să promoveze spiritul de competitivitate și profesionalism în rândul studenților interesați de packaging-ul electronic.

TIE 2006 va avea loc în intervalul martie-aprilie 2006, fazele locale având loc în fiecare centru universitar pe parcursul lunii martie 2006. Faza finală, la care vor participa primii clasai ai fazelor locale, se va desfășura în perioada 12 - 15 aprilie 2006, la București.

La concurs poate participa orice student, indiferent de facultate, care cunoaște un program de proiectare asistată de calculator în domeniu, cu licență. Pentru detalii suplimentare poate fi contactat directorul concursului, conf. dr. ing. Norocel Codreanu (norocel.codreanu@cetti.ro) sau poate fi consultată pagina [www.tie.ro](http://www.tie.ro).

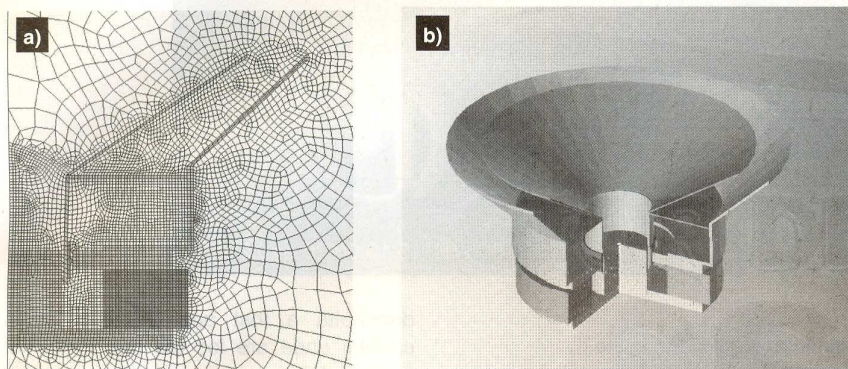


Fig. 7

(a) Modelul discretizat.; (b) model 3D realizat prin extensie datorită simetriei

Mat. nr.	Material	Conductiv. termică (W/m·K)	Densitate (kg/m <sup>3</sup> )	Căldură specifică (J/kg·K)
2	Ferită (magnet)	3,2	4400	750
3	Oțel moale (piesă polară)	48	7840	450
4	Hârtie (membrană)	0,18	900	1340
5	Cupru (bobină)	380	8920	385
6	Aluminiu (suport bobină)	180	2600	1256

**Tab. 2**  
Proprietățile materialelor utilizate în analiză.

calcul rapid, dar nu poate oferi nici o informație despre distribuția de temperatură sau despre valorile individuale ale celor trei rezistențe termice din figura. 4.

Pentru frecvențe scăzute, la difuzoarele de mare putere, unii producători realizează un canal de ventilare în piesa polară (figura 5b), cu rol în evacuarea suplimentară a căldurii. Această soluție reduce însă viteza aerului în zona bobinei, a întrefierului, așa că trebuie bine analizată înainte de a fi aplicată. Analiza pe baza elementelor finite poate veni în completarea modelării, oferind o bază pentru a realiza o optimizare a soluției constructive. Există însă câteva probleme în modelarea structurii de

difuzor cu elemente finite, cele mai multe probleme izvorând din mecanismul de răcire în zona întrefierului. S-ar putea realiza cu ușurință un model termic al bobinei și suportului acesteia și care să aibă drept condiții la frontieră coeficienții de transfer termic. Determinarea coeficienților de transfer termic reprezintă o problemă dificilă și, în plus, problema analizei celorlalte părți ale difuzorului rămâne nerezolvată.

O metodă pentru a modela transferul termic în zona întrefierului la o configurație tip difuzor a fost propusă în lucrarea [2].

Autorii au propus pentru analiză de față o altă variantă, un model cu elemente finite global în care să fie incluse atât difuzorul cât și aerul înconjurător, analiza rezultată fiind numită în limba engleză "conjugate heat transfer". În mod normal acest gen de analiză este realizată atunci când un model pur termic are condiții la frontieră complexe iar coeficienții de transfer termic sunt greu de estimat. Analiza domeniului cu fluid (Computational Fluid Dynamics-CFD) necesită o discretizare mai fină în zonele cu gradient mare de temperatură, și în general necesită mai multă memorie și timp de calcul. Rezultatul analizei CFD va fi prezentat sub forma temperaturii și vitezei zonelor de aer și temperatura corpurilor solide. Condițiile de frontieră se impun din zona problemelor de curgere a fluidelor. La suprafața zonelor solide, în mod uzual vitezele normale sunt egale cu zero, iar pentru granițele domeniului se prescriu viteze nule sau se impun temperaturi cunoscute. Efectele datorate convecției naturale pot fi luate în calcul specificând o valoare a accelerației gravitaționale ( $g=9,8 \text{ m/s}^2$ ).

Zonele aflate în mișcare vor fi modelate cu o viteză relativă a fluidului care induce un factor de turbulență în ecuații. Pentru a determina caracterul curgerii trebuie estimat numărul Reynolds:

$$Re = \frac{v \cdot \rho \cdot L}{\mu} \quad (1)$$

Fig. 9

Aranjamentul de măsură; se observă în plan apropiat camera de termoviziune FLIR-E45 iar în spate sistemul de achiziție THERMES ISO16

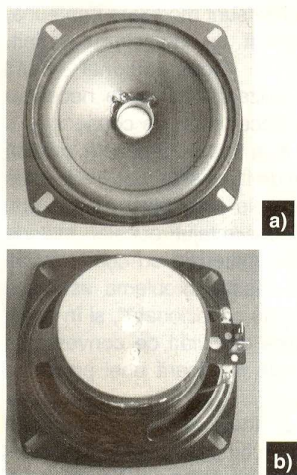
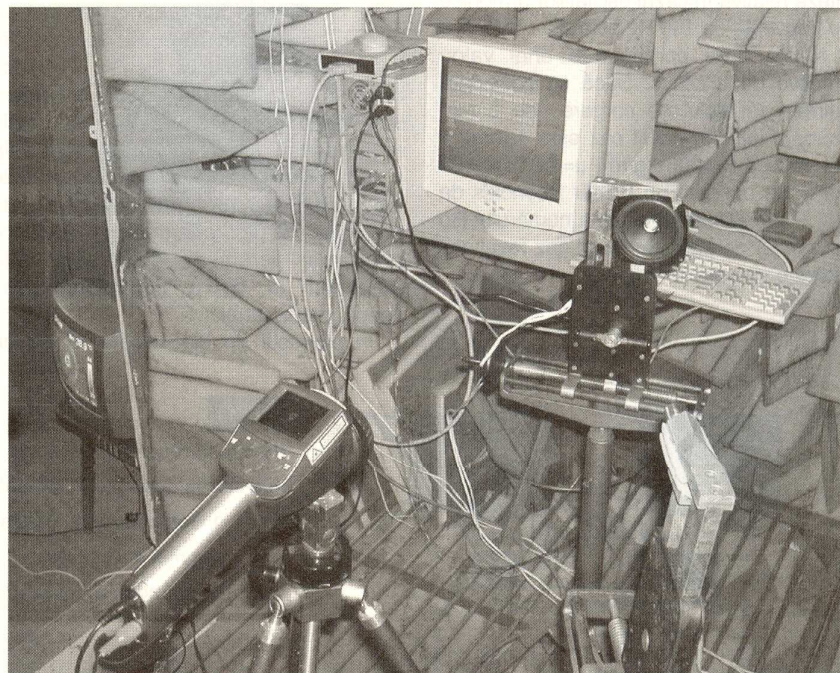


Fig. 8

Difuzorul P100 cu diametrul de 100 mm

(a) vedere față (b) vedere spate



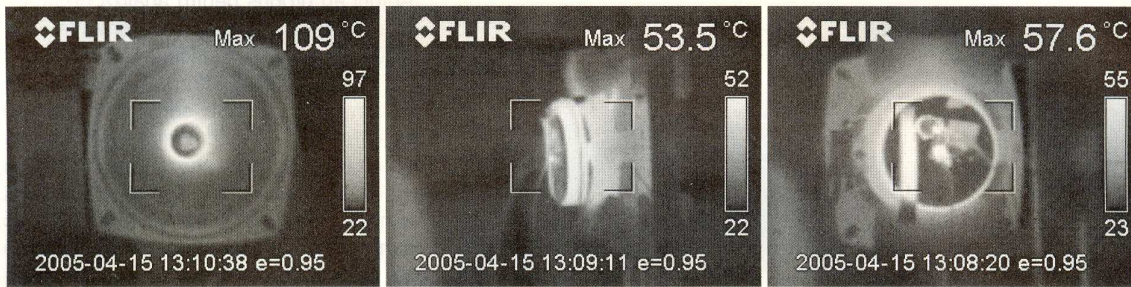


Fig. 10

Exemplu de termograme ale difuzorului; vedere din față, profil și din spate

Frecvență (Hz)	Putere	Tmax (IR) (°C)	Temperatură termocupluri (°C)					Domeniu pe grafic*
			1	2	3	4	5	
100	8W	39	34,3	32,5	30,2	27,5	23,9	A
1000	8W	63,8	52,8	50,3	47,1	43,7	34,2	B
100	16W	74	54	50,9	45,7	35,6	25,6	C
1000	16W	86,1	70,4	66,5	61,1	55,8	40,2	D
100	20W	88,6	68,8	65,1	58,7	41,7	26,9	E
1000	20W	92,5	75,8	71,4	65,4	59,4	41,4	F

\* Graficul din figura 12

Tab. 3

Rezultatele măsurărilor asupra difuzorului de 10 cm cu suportul bobinei din hârtie

Frecvență (Hz)	Putere	Tmax infraroșu (°C)			Temperatură termocupluri (°C)				
		Față	Profil	Spate	1	2	3	4	5
100	8W	38,8	29,6	39,5	30,7	30	27	26,8	24,2
1000	8W	79,8	43,1	42,8	47	44,9	39,6	40,3	32,2
100	16W	58,3	39,8	43,0	43,7	42,2	34,4	33	26,3
1000	16W	109	53,5	57,6	63,6	60,1	51,9	52,2	38,6

Tab. 4

Rezultatele măsurărilor asupra difuzorului de 10 cm cu suportul bobinei din aluminiu

cu  $v$  viteza aerului,  $\rho$  densitatea aerului,  $L$  lungimea caracteristică și  $\mu$  viscozitatea dinamică. Pentru o amplitudine medie estimată  $A = 5\text{mm}$  (deplasarea bobinei) viteza relativă în cazul oscilațiilor armonice cu frecvența de 100 Hz este  $2 \times \pi \times f \times A = 3,14\text{m/s}$ , care corespunde unei valori efective de 2,22m/s. Dacă se consideră lățimea canalului de curgere de 2 mm (valoarea lui  $L$  în acest caz este 4 mm) și pentru aer  $\rho=1006\text{ kg/m}^3$ ,  $\mu=1.873 \times 10^{-5}\text{ kg/m} \times \text{s}$  obținem un număr Reynolds de 240. Cum valoarea critică a numărului Re este în jur de 2200, în acest caz rezultatul indică o curgere laminară.

### Modelul cu elemente finite

Modelul solid a fost derivat din reprezentarea difuzorului din figura 1. Datorită structurii simetrice a difuzorului s-a decis utilizarea într-o primă variantă un model axi-simetric care reduce semnificativ timpul de calcul. Pentru a reduce numărul de elemente se va considera membrana pentru analiza termică puțin mai groasă ca cea reală. Detaliile constructive ale cadrului (șasiului) vor fi de asemenea simplificate, utilizând de preferință linii drepte în model. Modelul cu principalii parametri geometrici este prezentat în figura 6, valorile fiind specificate în tabelul 1.

În procesul de discretizare, o atenție

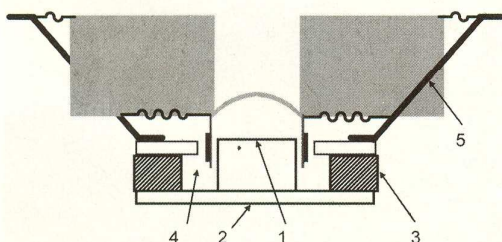


Fig. 11

Poziția termocuplurilor la măsurările cuprinse în tabelul 3 și 4; 1 Bolț central, 2 Flanșă inf., 3 Magnet, 4 Cavitare laterală spre bobină, 5 șasiu

deosebită a fost acordată interiorului cavității unde are loc cel mai important transfer termic și anume de la bobină. Pentru o mai bună precizie, în zona întrefierului s-a căutat pe cât posibil să se utilizeze elemente regulate dreptunghiulare. Modelul discretizat este prezentat în figura 7a.

Pentru a efectua o serie de rulări cu date diferite de intrare, a fost realizat un model parametric. Acest model bazat pe descrierea elementelor de geometrie prin relații de definiție ne permite să realizăm o serie de rulări fără a redesena structura de model solid ci doar prin editarea unui text. Parametrii de material utilizați în analiză sunt prezentați în tabelul 2.

Programul ANSYS ce a fost utilizat în simulare solicită ca materialul nr. 1 să fie întotdeauna aerul (sau fluidul) și pentru a lua în considerație mecanismul de convecție naturală proprietățile fizice ale aerului trebuie definite cu posibilitate de variație cu temperatura, în special densitatea. Zona până la care se extinde domeniul aerului trebuie să fie suficient de mare pentru a nu influența curgerea căldurii în zona de interes dar trebuie să fie redusă la minimum posibil pentru a nu crește inutil dimensiunea globală a modelului. Analiza realizată utilizează procedeul de transfer termic conjugat, aceasta însemnând că atât zonele de fluid cât și cele solide sunt modelate împreună, utilizând același tip de element finit. Analiza CFD (Computational Fluid Dynamics) realizează calculele necesare pentru a satisface legea de conservare a momentului și a masei. Această analiză este (curgere de fluid) este foarte adecvată pentru problemele ce implică răcirea prin convecție. Dezavantajul acestei metode este că pentru materiale cu conductivități termice mult diferite, problema este așa zisă de tipul "rău condiționată", și în acest caz pot apărea dificultăți de convergență iar precizia este inferioară unei probleme pur termice.

Analiza a fost realizată în regim tranzitoriu cu un timp de simulare suficient de mare pentru a obține soluția de regim termic staționar. Rulând direct analiza de regim permanent nu se poate obține convergența decât dacă anumite soluții inițiale "ghicite" sunt aplicate modelului.

Bobina a fost modelată ca o arie având aplicată densitate de putere constantă, acesta fiind proporțională cu puterea electrică aplicată difuzorului.

### Rezultatele măsurărilor

Măsurările au fost realizate presupunând că avem două tipuri de difuzoare pe care le vom numi "mic", P100 și respectiv "mare", P200, având cadrele cu diametrele exterioare de 100 mm și 200 mm respectiv. În figura 8 este prezentat difuzorul P100.

Difuzoarele analizate au puteri nominale de 20W, respectiv 100W. Măsurările au fost realizate utilizând semnal sinusoidal de aproximativ 1000 Hz. Se estimează că la frecvența de 100 Hz, altă frecvență "cheie" utilizată la măsurări specifice, deplasarea mare a echipamentului mobil poate oferi condiții mai bune de răcire comparativ cu situația de la 1000 Hz, unde deplasările sunt mai mici.

Pentru măsurările de temperatură s-au utilizat două metode: cea prin contact direct, bazată pe un sistem de achiziție de date cu termocupluri și cea fără contact, bazată pe o cameră de termoviziune în infraroșu. S-au folosit 5 termocupluri plasate în diverse poziții, inclusiv în poziții "ascunse" pentru măsurările în IR. Difuzoarele au fost pregătite corespunzător pentru experiment cu găuri de acces în zonele de interes, spre bolțul central și în cavitatea dintre magnet, piesele polare și bobină. O probă a fost plasată pe piesa polară din spate și una pe magnet. Alte date interesante pot proveni din curgerea căldurii în lungul aripilor cadrului unde a fost de asemenea plasat un termocuplu. Pentru aceste puncte vizibile dublarea măsurărilor directe cu cele în infraroșu oferă un plus de încredere în rezultate. Capacul protector a fost înlăturat pentru a asigura o vizibilitate către piesa polară și către bobină și întrefier. Măsurările de termoviziune au oferit date și hărți termice reale foarte utile în evaluarea temperaturii la nivelul bobinei, cu precizarea că un acces direct la bobină este practic imposibil. Difuzorul P100 a fost pregătit în două variante, cu un suport al bobinei realizat în mod clasic din hârtie și cu suport din aluminiu. Măsurările și simulările au fost realizate la un nivel de putere de 16 W pentru difuzorul mic, respectiv la 50 W pentru cel mare. Nivelul de putere pentru difuzorul mare a fost limitat la 50 W din cauza echipamentelor care nu au permis aplicarea a mai mult de 50 W, această valoare fiind departe de puterea nominală. Aranjamentul de măsură realizat într-o cameră anecoică este prezentat în figura 9. Autorii doresc să mulțumească firmei Elcomp S.A. pentru sprijinul acordat pe parcursul desfășurării experimentelor cu

difuzoarele electrodinamice și pentru buna colaborare în cadrul granturilor naționale realizate.

Rezultatele furnizate de camera FLIR E45 sunt prezentate sub formă de termograme, imagini termice "vii" care pot fi analizate ulterior în mod amănunțit pentru obținerea de detalii suplimentare sau investigații în diverse arii de interes. În figura 10 sunt prezentate trei imagini termice furnizate de camera IR sus-amintită.

Rezultatele măsurărilor pe bază de

realizarea simulărilor de regim tranzitoriu la alegerea valorii finale a timpului de simulare.

Au fost realizate și simulări complexe, rezultatele fiind generate sub formă de hărți termice și grafice. Deoarece nu fac obiectul articolului de față, simulările nu sunt prezentate în mod explicit, autorii putând fi contactați pentru dezvoltarea acestui subiect. O corelație bună cu măsurările a fost obținută pentru temperaturile plăcii din spate și magnetului, care sunt părți masive.

Tab. 5

Rezultatele măsurărilor asupra difuzorului de 20 cm cu suportul bobinei din aluminiu

Frecvență (Hz)	Putere	Tmax infraroșu (°C)			Temperatură termocupluri (°C)			
		Față	Profil	Spate	1	2	3	4
100	20W	63,7	44,5	39,3	35,1	37,7	32,6	25,5
1000	20W	54,3	37,6	40,6	37,5	39,6	36,2	28,0
100	50W	76	43,2	47,9	43,2	47,3	41	30,1
1000	50W	101	56,1	60,3	52,1	60,8	47,8	28

termocupluri sunt prezentate în tabelele 3, 4 și 5.

Pentru interpretarea datelor este necesar să se precizeze poziția termocuplurilor atașate difuzorului. Pentru tabelele 3 și 4 poziția termocuplurilor 1-5 a fost conform figurii 11:

Pentru difuzorul P200 cu diametrul de 20 cm au fost utilizate numai 4 termocupluri, termocuplurile notate cu 1, 2, 3 și 4 în tabelul 5 au pozițiile conform figurii 11, respectiv astfel: 4 cavitate, 2 flanșă 3 magnet 5 șasiu

Pe baza datelor înregistrate de sistemul de achiziție se poate reprezenta grafic și evoluția în timp a temperaturii în cele 5 puncte în care au fost plasate probele de temperatură. Rezultatele pentru configurația de măsură din tabelul 3 este prezentată în figura 12.

Datele din figura 12 au permis estimarea constantei de timp termice a difuzorului, valoare ce a fost utilă pentru

Diferențe semnificative au fost obținute pentru membrana conică. Acest fapt se poate datora și valorii conductivității termice a hârtiei utilizată în simulare care nu are un grad de încredere deplin. O valoare care nu a putut să fie verificată este temperatura bobinei, fiind imposibil să se realizeze la data experimentului și măsurările bazate pe creșterea de rezistență a bobinei.

#### Bibliografie

- [1] H. Sahn, "Arbeitsbuch für Lautsprecher-Systeme", Franzis, München, 1987.
- [2] M. Dodd, "The Application of FEM to the analysis of Loudspeaker Motor Thermal behavior", *The 112th Convention of Audio Engineering Society*, 2002 May 10-13, Munich, Germany.
- [3] W. M. Rohsenow, J. P. Hartnett, Young I. Cho (eds.) - "Handbook of heat transfer" 3rd edition, McGraw-Hill, 1998.
- [4] ANSYS 6.1, "Theory Reference", Manual documentation.

[5] J. Otto, "Dynamic Simulation of Electromechanical Systems using ANSYS and CASPOC" *ANSYS Conference*, 22-24 April 2002, Pittsburgh, USA.

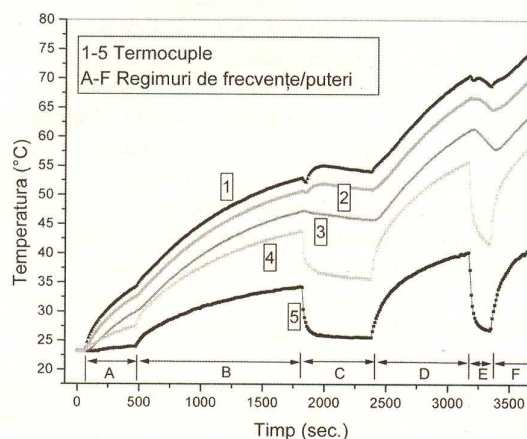
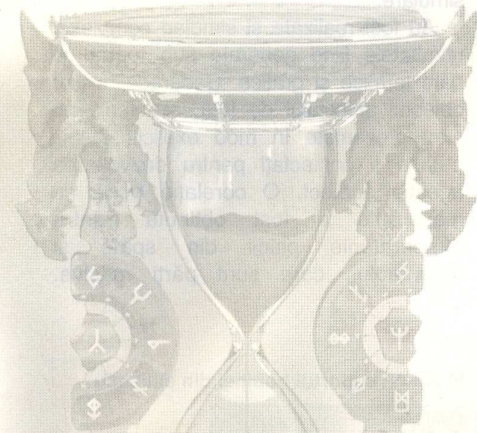


Fig. 12  
Evoluția temperaturii în cele 5 puncte de măsură pentru difuzorul din tabelul 3



## Suo Tempore (orice lucru la timpul său)

Ilie Mihăescu

“**A** seară, la un ceas destul de târziu, ne-am adunat câțiva intelectuali la profesorul și prietenul nostru Ionel Simionescu, având între noi și pe Brătescu-Voinești, care, deși oaspe de departe, e socotit tot ieșean, în înțelesul cel bun și nobil al cuvântului. Ne-am adunat ca să ascultăm un **haut-parleur** (n.r., difuzor), un instrument ultramodern de radiofonie, instalat într-o frumoasă odaie națională, conservatoare, veche și patriarhală - amintind vremurile bunicilor noastre, a crinolinelor, a droștelor, cu **rezoare** de Viena și cu patru cai înaintași, a surugiilor și slujitorilor în costume albaneze, a lenei și taclalelor orientale, a muzicii lui Barbu și a celor dintâiu valsuri revoluționare. Contrastele între decor și instrumentul acela simplu și straniu a pus în mine cea dintâiu împunsătură de ac ager: un fel de nedumerire. Domnul locotenent Zapan, specialist în asemenea drăcării, a întors puțină vreme spre noi masca lui de zâmbet și tăcere, atât cât i-a trebuit să ne răspundă la salutări; apoi a pipăit lădița misterioasă căutându-i anume inele, butoni și încheieturi. Dintr’odată în cometul mort, vopsit și lăcuit, percepurăm o voce vie. O voce care suspina melodios și dulce romanța regelui din Thule. O cântă, în aceleași clipe, o soprană, în actul al doilea în **Faust**, în opera din Viena. Și noi o auzeam la Iași, în Sărărie - într-un decor din vremea când nu erau încă inventate nici drumurile de fier.

Această a doua impresie, lovitura aceluia glas care venea de la o mie de kilometri, prietenos, cald și apropiat, a fost mai prelungă, mai stăruitoare și mai adâncă decât întâia.

Deci e suprimat spațiul. Dar aceasta e numai o formulă de fizică, patru cuvinte indiferent puse unul după altul. Eu auzeam versurile lui Goethe, muzica lui Gounod și o voce caldă și vibrantă de femeie. Că nu

este spațiu decât pentru neștiința și mărginirea noastră, pare evident. Că și timpul va fi fiind o convenție, iarăși se poate. Că poate noi înșine de la începutul părinților celor de demult și până la cel din urmă din viitorul convențional nu suntem decât o undă ori un fior din marele tot - iarăși de ce nu s-ar putea? O, nu știm nimic, să lăsăm toate aceste propoziții vane.

Și imaginile, ca și sunetele, sunt tot nemuritoare, în raport cu infinitul în timp și în spațiu. Atuncea ce-i muritor din noi? Simțirea pe care o încerc ascultând glasul depărtării? Ceea ce numim suflet? Asta să fie trecător - când celelalte sunt eterne?

Nu cugetam și nu simțeam numai asta.

Mă gândeam la părinții mei care n-au cunoscut radiofonia. La bunicii mei care n-au cunoscut aeroplanul. La alții mai dedemult care n-au cunoscut aburul. Și la alții, pe scara timpului nostru omenesc, care-au fost săraci și proști, până la cei dintâi din peșteri care nu știau secretul focului.

Unul în veacuri a descoperit flacăra vie, minune și Dumnezeu. Altul a descoperit pârghia; altul puterea aburului. Alții au zburat. Alții surprind tainele fenomenelor electrice. În fața noastră, în viitor, sunt de descoperit alte mistere - care acum sunt pentru noi noapte și stâncă. Noi suntem străini și departe de ele - dar ele există.”

Așa se exprima **Mihail Sadoveanu**, Ceahlăul literaturii române, plin de admirație, supus la meditație și cuprins de revelație, **acum 80 de ani în revista Radio România despre prima întâlnire cu epocala descoperire, radioul**. Au trecut 80 de ani de când “lădița misterioasă a locotenentului Zapan” impresiona lumea marcând începutul transferului rapid de informații realizând ca efect social compresia timpului și spațiului. Fluxul informațional dezvoltat în progresie

geometrică a determinat apariția altor și altor “lădiți”: televizorul, calculatorul, telefonul celular, etc., etc. omul zilelor noastre fiind extras din “lenea și taclalele orientale” devenind dinamic și omniprezent.

Muzica, creațiile monumentale, se bazează pe cele 7 note; aranjorul trebuie să aibă geniu și o nouă operă apare.

În electronică orice noutate tehnică are ca postament cultura creatorului, cultură dobândită prin efort și perseverență în studiu și experimentare.

Informare, cultură și educație în vastul câmp al electronicii oferă cu generozitate competență și autoritate morală cititorilor săi situați pe toate treptele scării sociale a pregătirii teoretice și revista Conex Club. Cu un gest de generozitate, editorul trimite lunar revista multor școli, cluburi, radiocluburi, instituții culturale, unor elevi, cadre didactice și pensionari, susținând practic și efectiv viața culturală, formatoare de specialiști, viitori descoperitori și creatori de progres, de “drăcării” atât de necesare.

La reperul calendaristic, din interiorul celor care plâsmuiesc și modelează această publicație, vedem o creștere a atracției și interesului pentru conținutul revistei, de aceea am dezvoltat paleta domeniilor abordate și ținuta grafică.

Toți cei care contribuie la apariția revistei Conex Club - colectivul de redacție - vă dorim dragi prieteni colaboratori și cititori ca anul 2006 să fie cu pace, sănătate, libertate și prosperitate.

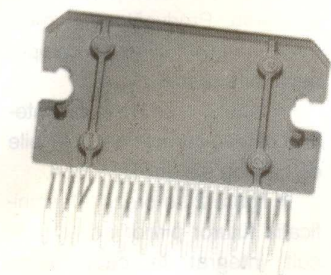
Succesele dumneavoastră să le împărtășiți tuturor prin articole în fidela și constanta prietenă Conex Club! ♦

**La mulți ani!**

# TDA7384 290.000.

## Amplificator audio quad, 4 x 25W

Extrase de catalog și aplicații



Realizat într-o tehnologie nouă la vremea respectivă (anul 1997), în clasa AB de funcționare și ambalat într-o capsulă Flexiwatt cu 25 de pini, TDA7384 este un amplificator audio de putere cu patru canale, ce nu necesită condensator de *bootstrap*, și care poate debita în sarcină o putere considerabilă

Constructorii amatori pot echipa propriul autoturism cu un sistem audio performant realizat pe scheletul amplificatorului de putere integrat TDA7384, conceput de SGS-Thomson Microelectronics (ST) pentru generarea de puteri audio maxime la tensiune de alimentare joasă, respectiv 14,4V, atât cât poate oferi maxim, în condiții normale un acumulator pentru autoturism. Sunt disponibile patru canale de ieșire care pot debita fiecare maxim 35W pe sarcini de 4Ω.

- 10% maxim;
- distorsiuni reduse, zgomot la ieșire mic;
- funcții de stand-by și muting;
- auto-muting la scăderea peste un anumit

sare sau *bootstrap*.

Producătorul a acordat o atenție deosebită acestui produs și în ceea ce privește protecțiile necesare unui amplificator audio (accidentale în funcționare sau din vina operatorului):

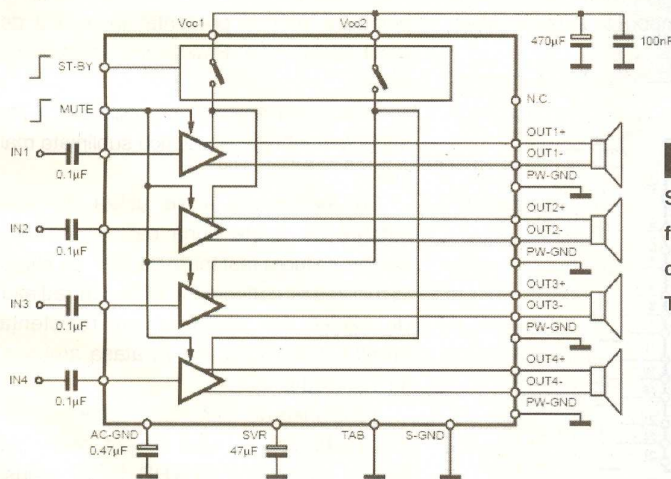
- protecție la scurtcircuit la masă sau la alimentare ori pe ieșiri;
- protecție la sarcini foarte inductive;
- limitare termică;
- protecție la supratensiune sau la o buclă de masă deschisă accidental;
- protecție la conectarea inversă a tensiunii de alimentare;
- protecție ESD (la descărcări electrostatice).

Puterea de ieșire, cele patru canale de care dispune și funcțiile enumerate mai sus, fac din TDA7384 o bijuterie electronică, pe care o recomandăm constructorilor electroniști.

În figura 1 se prezintă schema internă bloc (funcțională) a circuitului TDA7384, precum și modul primar de utilizare.

Intrările circuitului pot suporta semnale tranzitorii, accidentale, cu vârfuri de maxim  $\pm 8kV$ , fără a se produce defecte, descărcarea realizându-se la masă.

Cele patru condensatoare de pe intrări, de  $0,1\mu F$ , asigură o bandă de frecvență reprodusă largă, în partea de jos frecvența de tăiere fiind 16Hz. Intrările stand-by (ST-BY) și MUTE sunt compatibile cu semnale logice



**Fig. 1**  
Schema bloc funcțională a circuitului TDA7384

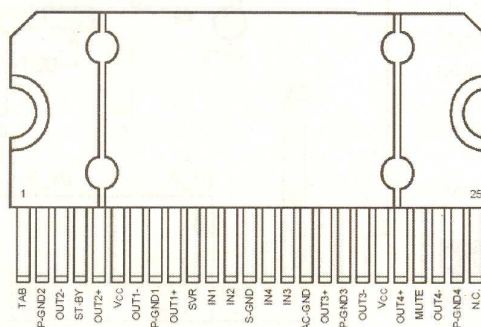
(maxim 4 x 35W/4Ω, conform normelor EIAJ), alimentat la tensiuni joase, de la surse care au o capacitate în curent foarte mare (cum sunt bateriile de acumulatori).

Producătorul l-a recomandat special pentru utilizarea în echipamentele audio performante ce dotează autoturismele.

Dintre performanțele lui TDA7384 se enumeră:

- puterea de ieșire: 4x25W/4Ω măsurată la 14,4V tensiune alimentare, frecvență de 1kHz și distorsiuni, THD, de 10% sau 4x21W/4Ω măsurată la 13,2V tensiune alimentare, frecvență de 1kHz și THD de

- prag al tensiunii de alimentare;
- câștig fix de 26dB;
- fără componente externe pentru *compensare*



**Fig. 2**  
Semnificația pinilor și desenul capsulei lui TDA7384

**Tabelul 1**

**Sinteza caracteristicilor electrice - TDA7384**

**Caracteristici electrice** (la  $V_s=14,4V$ ,  $f=1kHz$ ,  $R_L=40\Omega$ ,  $t=25$  grad. C)

Simbol	Parametru	Condiții test	Min.	Tip.	Max	UM
Vos	Tesiune offset ieșire	Mod Play			+/-80	mV
Gv	Caștig tensine		25	26	17	dB
Po	Putere ieșire	$V_s=13,2V$ , THD=10%	19	21		W
		$V_s=13,2V$ , THD=0,8%	14	17		W
		$V_s=14,4V$ , THD=10%		26		W
Pomax	Putere ieșire maximă	$V_s=13,7V$ , $V_i=5V_{rms}$	32	35		W
THD	Distorsiuni	$P_o=4W$		0.04	0.15	%
eNo	Zgomot ieșire	$B_w=20Hz...20kHz$		70	100	uV
SVR	Rejecția zgomotului sursei de alimentare	$f=100Hz$ , $V_{riplu}=1V_{rms}$	50	65		dB
Ri	Impedanță intrare		70	100		kOhmi
Am	Atenuarea în MUTE	$P_o=4W$	80	90		dB

CMOS. Dacă nu sunt utilizate, este permisă conectarea acestora la bara de alimentare. În lipsa unor semnale pure CMOS sau provenite de la un sistem cu microcontroler, se pot utiliza formatoare clasice cu tranzistoare și celule RC care să

este de 1,5V, iar la revenire de 3,5V (comutare cu histerzis). Funcția *auto-muting* la scăderea tensiunii de alimentare se realizează sub 7,6V.

Probabil cititorii au remarcat numărul foarte redus de componente externe; aces-

tea se rezumă practic la condensatoarele de filtrare a tensiunii de alimentare și la cele de pe intrări. Producătorul a minimizat la maxim utilizarea componentelor externe!

În tabelul 1 se prezintă sintetizat câteva caracteristici din foile de catalog ale lui TDA7384.

În figura 2 se prezintă semnificația tuturor pinilor acestui circuit integrat la capsula sa (vedere de sus). Rezistența termică joncțiune - capsulă este de 1°C/W.

Tensiunea maximă de alimentare este de 18V și sunt permise vârfuri accidentale de 50V. Curentul de ieșire: 4,5A, cel accidental max. 5,5A. Puterea dispată de capsulă: 80W.

**Aplicație**

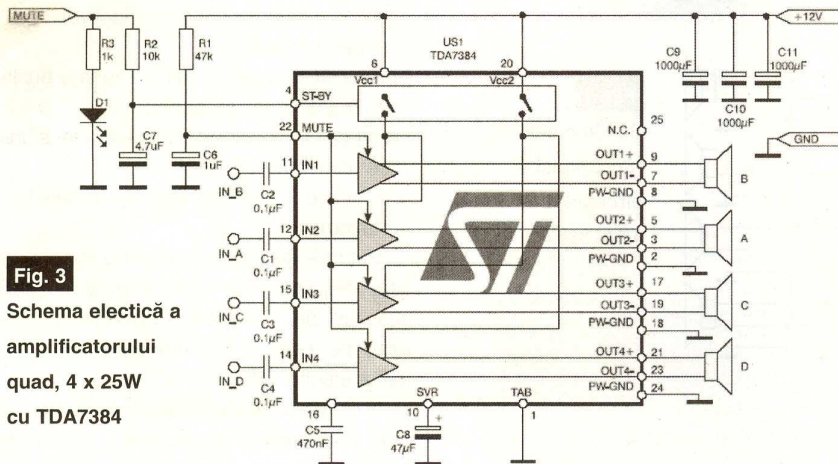
**Amplificator audio quad**

În încheiere prezentăm un amplificator audio realizat în kit cu TDA7384 de firma poloneză AVT și prezentat în revista de profil Elektronika Praktyczna în numărul 8/98.

În această aplicație se regăesc toate aspectele tehnice și practice subliniate mai sus.

Se recomandă a se utiliza condensatoare de foarte bună calitate, cu tensiunea de lucru mai mare de 25V. La intrări se utilizează conecatoare RCA. Un radiator de răcire din aluminiu, cu rezistența termică sub 1°C/W, se va atașa ambazei lui TDA7384.

Tensiunea de alimentare tipică este de 12...14,4V caz în care se pot obține pe fiecare canal 21W la THD foarte redus. Puterea maximă poate depăși 25W. ♦

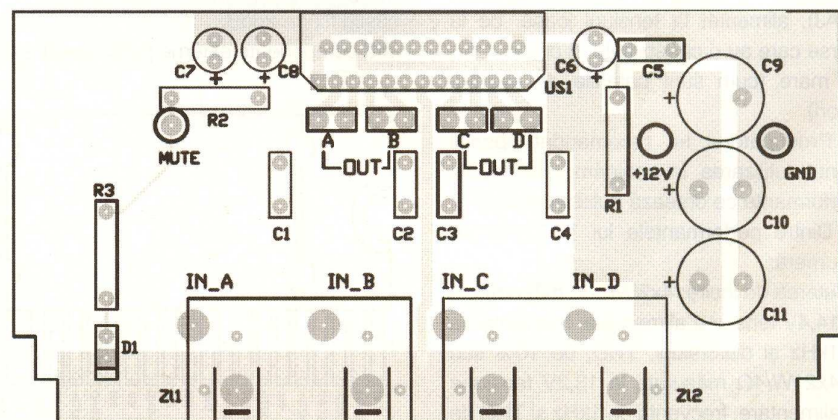


**Fig. 3**  
Schema electrică a amplificatorului quad, 4 x 25W cu TDA7384

prevină audiția semnalelor parazite de comutare în difuzoare. Curentul prin pinul 22 este de cca. 10μA; un grup RC de integrare, cu R până la 70kΩ și C de 1μF asigură o comutare reușită. Valoarea recomandată pentru R este de 47kΩ.

La pinul ST-BY, rezistorul R trebuie să fie 10kΩ, iar C de aceeași valoare, 1μF.

Pragul de comutare în aceste funcții



**Fig. 4**

Desenul de execuție al amplificatorului quad



# MC34064

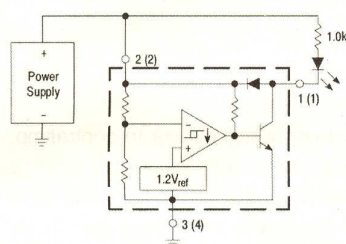
## Undervoltage Sensing Circuit

### Monitor tensiune alimentare



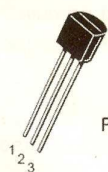
ON Semiconductor

Continuăm seria începută în numărul trecut cu prezentarea de circuite pentru monitorizarea tensiunii de alimentare a unor sisteme, cu un circuit specializat, produs de ON Semiconductor, MC34064. Este conceput în



#### Monitor tensiune cu semnalizare pe LED

special pentru generarea semnalului de reset la un microcontroler, însă aplicațiile directe pot fi multiple, așa cum se va prezenta.



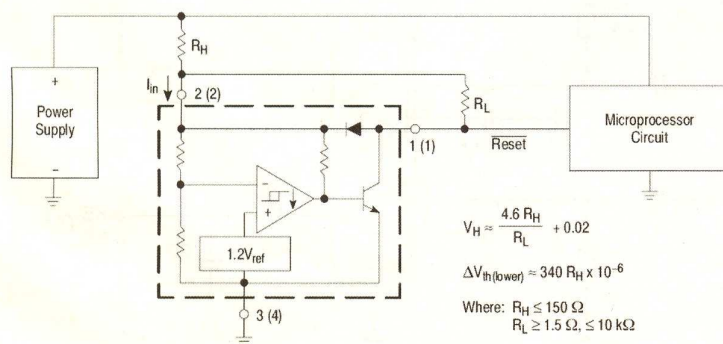
TO-226AA  
P SUFFIX  
CASE 29

Pin 1. Reset  
2. Input  
3. Ground

MC34064 este un circuit pentru detecția tensiunii de alimentare joase, la sistemele alimentate cu +5V. Sub 4,6V, generează un semnal de eroare (Reset) pe unul din cei 3 pini ai săi (pinul de "ieșire", 1). Necesită un minim de componente externe. Curentul comandat în sarcină de tranzistorul cu colectorul în gol de la ieșire (pin 1) este de maxim 10mA, iar circuitul operează până la tensiunea de alimentare de 1V. Dispune de o referință internă de 1,2V termocompensată. Comparatorul intern, în logică pozitivă, oferă un histerezis propriu de 0,02V, pentru funcționare sigură. Este posibilă programarea unui histerezis extern. Limita tensiunii de prag este: 4,5...4,7V. La 25°C valoarea de prag este garantată la 4,6V.

În stand-by curentul consumat este de ordinul  $\mu\text{A}$ . O diodă internă asigură protecția la descărcarea sarcinilor capacitive pe pinul de ieșire.

MC34064 se prezintă

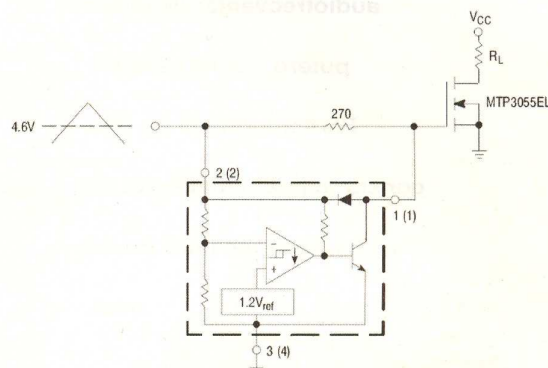


$$V_H \approx \frac{4.6 R_H}{R_L} + 0.02$$

$$\Delta V_{th(\text{lower})} = 340 R_H \times 10^{-6}$$

Where:  $R_H \leq 150 \Omega$   
 $R_L \geq 1.5 \Omega, \leq 10 \text{ k}\Omega$

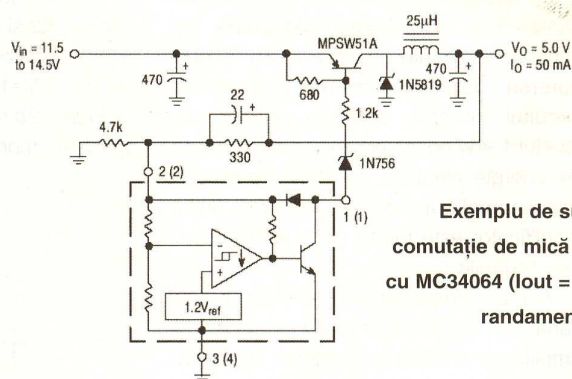
Circuit de reset pentru  $\mu\text{C}$ , cu histerezis extern. Histerezisul crește proporțional cu  $R_H$  (100mV pentru  $R_H=47\Omega$  și  $R_L=2,7\text{k}\Omega$  sau 500mV pentru  $150\Omega$  și respectiv,  $1,5\text{k}\Omega$ )



#### Comanda protejată în grila unui MOS-FET.

în capsulă TO-226AA sau SO-8. Dispunerea pinilor la capsula TO-226AA este prezentată alăturat.

**Observație.** MC33164 (capsulă TO-92) este comparabil funcțional și ca structură internă cu MC34064, însă tensiunea de



Exemplu de sursă în comutație de mică putere cu MC34064 (Iout = 50mA, randament 77%)

prag este de 4,3V!

Câteva aplicații interesante cu acest circuit sunt prezentate alăturat. ♦

#### Info ...

Cod	Tip	Preț (lei)
10114	MC34064P5	2
11084	MC33164P5	2

... la **conex electronic**

# Amplificatoare de audio frecvență

## cu TDA2822M

O ultimă realizare în kit la

Conex Electronic o

reprezintă amplificatorul de

audiofrecvență, de joasă

putere, cu TDA2822M.

Particularitatea kit-ului

constă în posibilitatea de a-l

alimenta la tensiuni foarte

mici.

Revista Conex Club prezintă cititorilor un nou kit - un amplificator de audio frecvență, în două variante, stereo sau mono, ce utilizează circuitul integrat TDA2822M. Acest amplificator se alimentează cu tensiune "foarte mică", începând de la 1,8V.

În funcție de mărimea tensiunii de alimentare, se folosesc difuzoare de impedanțe diferite, pentru a nu depăși puterea disipată maximă admisă de circuitul integrat, conform datelor din tabelul 1. Având în vedere consumul redus de energie electrică, în stare de repaus (fără semnal la intrare) de circa 6mA, acest amplificator este foarte util în echipamentele portabile.

Acest amplificator, indiferent de variantă - stereo sau mono - prezintă o amplificare ridicată în tensiune, de 40dB. În ambele versiuni prezentate în articolul de față, banda de trecere este de 50Hz...22kHz, cu o abatere de  $\pm 1$ dB.

Amplificatorul stereo se poate folosi și cu căști duble (stereo) cu impedanța de 16 plus 16 $\Omega$  (total 32 $\Omega$ ).

Marele avantaj al acestor amplificatoare este că se pot alimenta cu o tensiune mică, de exemplu de la două baterii R6. Dacă acestea se vor descărca, ajungând la o tensiune-sumă de 1,8V, amplificatorul va funcționa în continuare corect, fără distorsiuni.

Circuitul integrat TDA2822M conține două amplificatoare identice într-o singură capsulă. În figura 2a este prezentată varianta stereo care conține, de fapt, două amplificatoare identice, independente. Intrarea primului canal se face la bornele K7 și K8, iar celui de-al doilea canal - la K10 și K9. Ieșirea primului canal este la bornele K2 și K1, iar a celui de-al doilea la K5 și K6. Alimentarea cu energie electrică se face la bornele K3(+) și K4(-).

Figura 2b reprezintă schema electrică a variantei mono. Se observă că cele 2

amplificatoare funcționează în contratimp. Intrarea la primul amplificator se face pe poarta neinversoare (pin 7), iar la cel de-al doilea - pe poarta inversoare (pin 5) cu ajutorul capacităților C10 și C11.

Dacă la varianta stereo se folosesc la ieșiri capacități de separare a componentei continue (condensatoarele C8 și C9), la varianta mono, cuplarea rezistenței de sarcină se face direct pe cele două ieșiri.

Grupurile de rezistoare - condensatoare R1C1 și R2C2 conectate direct pe cele 2 ieșiri, au rolul de a împiedica eventualele

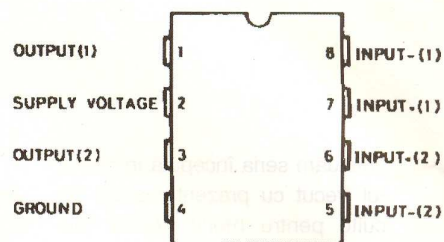
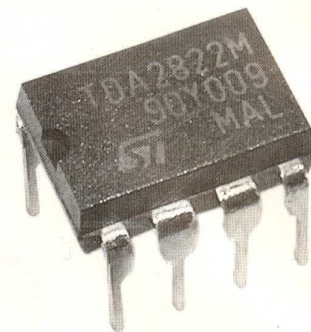


Fig. 1

TDA2822M, desenul capsulei DIP8 și semnificația pinilor

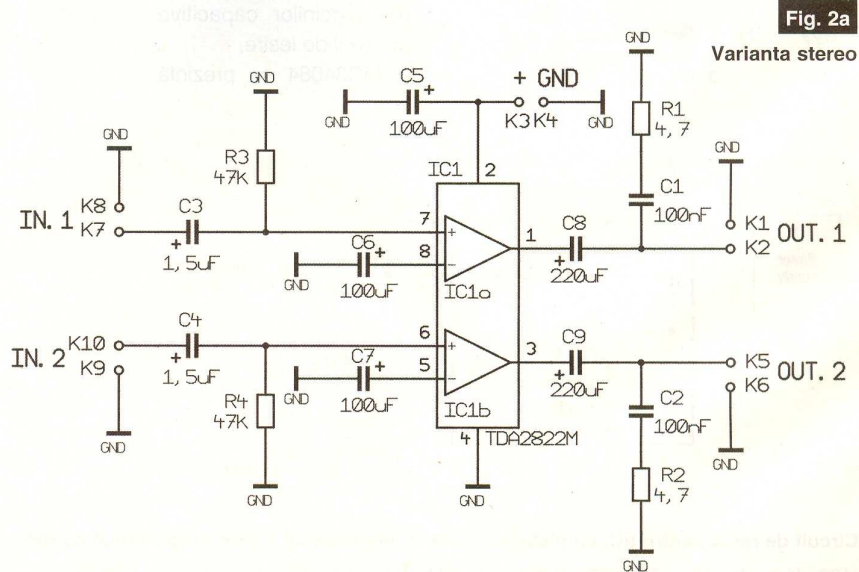


Fig. 2a

Varianta stereo

Tabelul 1

Puterea la ieșire în funcție de valoarea tensiunii de alimentare și impedanța sarcinii

Tensiunea de alimentare	STEREO (P în mW)				MONO (P în mW)			
	32Ω	16Ω	8Ω	4Ω	32Ω	16Ω	8Ω	4Ω
9V	300	-	1000	-	1000	2000	-	-
6V	120	220	380	650	400	800	1350	-
4,5V	60	-	-	320	200	-	700	1000
3V	20	-	-	110	65	120	220	350
2V	5	-	-	-	8	-	-	80

oscilații parazite de înaltă frecvență, având în vedere că frecvența maximă de lucru a amplificatoarelor este de 120kHz.

Desenul cablajului imprimat la scara 1:1

acestora se vor face ștrapuri (pe desen sunt menționate punctat). De asemenea, se va exclude rezistorul R4 (47kΩ), iar în locul acestuia se va face ștrap. Conden-

impedanța de 8Ω, pentru varianta mono, tensiunea de alimentare nu trebuie să fie mai mare de 6V, iar pentru 4Ω de 4,5V. Nu se recomandă a se folosi variantele extreme.

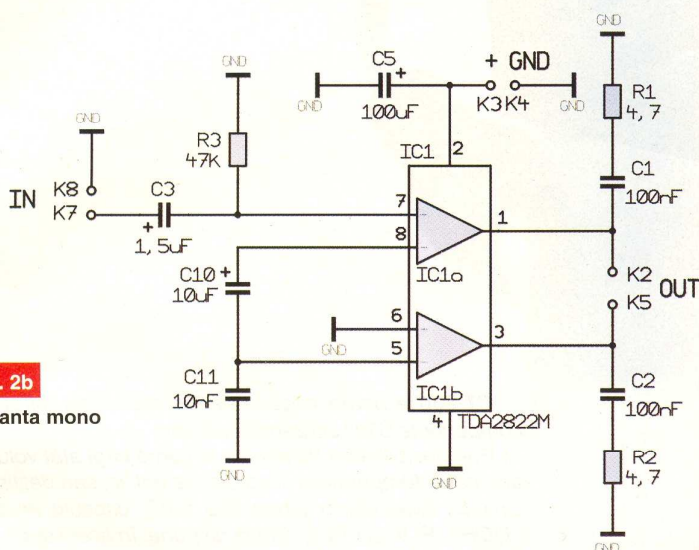
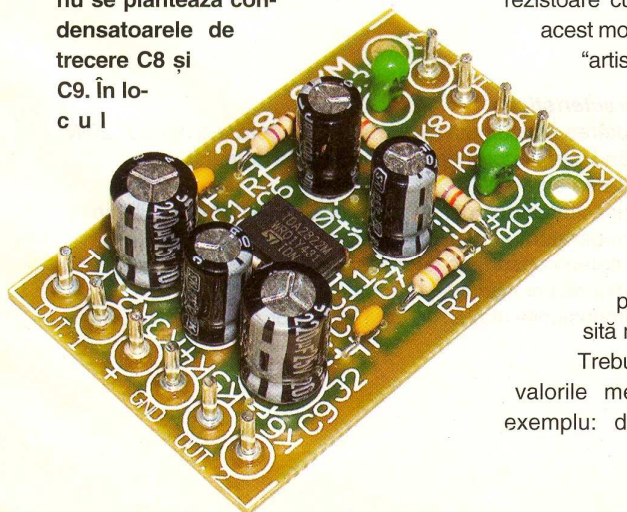


Fig. 2b

Varianta mono

este prezentat în figura 3 și este valabil pentru ambele variante de amplificator - stereo sau mono. Modul de amplasare a componentelor electronice este prezentat în figura 4. Pentru varianta stereo nu se vor planta condensatoarele C10 (10μF) și C11 (10nF).

Pentru varianta mono nu se plantează condensatoarele de trecere C8 și C9. În loc u l



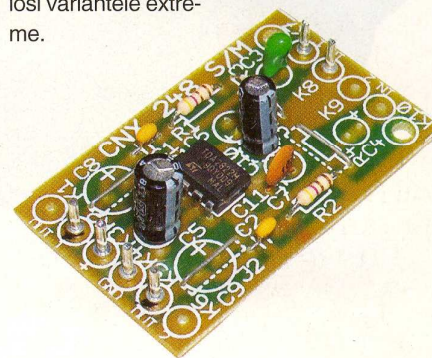
satorul C4 (1,5μF) nu se montează. Tot pentru varianta mono se plantează condensatoarele C10 și C11, care nu se folosesc în varianta stereo.

Intrarea se va face la bornele K7 și K8, iar sarcina se conectează între bornele K2 și K5.

În locul ștrapurilor se pot folosi rezistoare cu rezistența electrică zero. În acest mod aspectul montajului va fi mai "artistic".

Alimentarea cu energie electrică pentru ambele variante se face la bornele K3 și K4. Dacă montarea cablajului imprimat este corectă (atenție la componentele polarizate!), montajul nu necesită nici un reglaj.

Trebuie acordată mare atenție la valorile menționate în tabelul 1. De exemplu: dacă folosiți un difuzor cu



Firma Conex Electronic prezintă spre vânzare aceste amplificatoare sub formă de kit, cu codul de magazin CNX248S (pentru varianta stereo) și CNX248M (pentru varianta mono).

Toate componentele necesare realizării montajului se găsesc de vânzare în magazinul Conex Electronic.

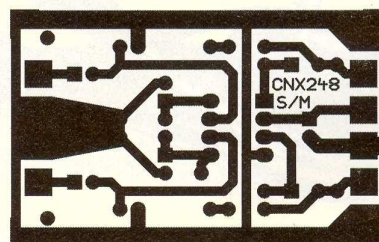


Fig. 3

Desenul cablajului imprimat

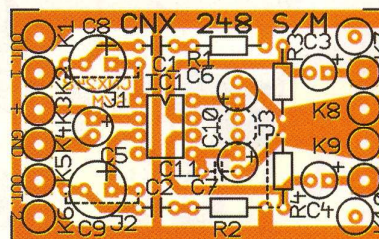


Fig. 4

Modul de amplasare a componentelor

# Stație de dezlipit/lipit cu aer cald



Cod 15594

**649 lei**

Accesorii pentru  
stația de dezlipit/lipit  
cu aer cald



*CT-850 se poate utiliza în electronică pentru lipit și dezlipit componente SMD utilizând aerul cald.*

*Prin posibilitatea de a regla în game largi atât volumul de aer, cât și temperatura acestuia, se pot lipi sau dezlipi de pe circuitul imprimat în tehnologie SMT, capsule multipin ca (T)QFP, SOP și PLCC. Stația dispune, în acest sens, de mai multe tipuri de vârfuli care se pot schimba funcție de capsula care se dorește a se lipi / dezlipi.*

*CT-850 dispune de un sistem automat de răcire care previne încălzirea excesivă a elementelor sale constitutive (elementele de încălzire și vârfulurile). La închiderea alimentării, când se dorește încetarea lucrului aerul fierbinte este evacuat automat.*

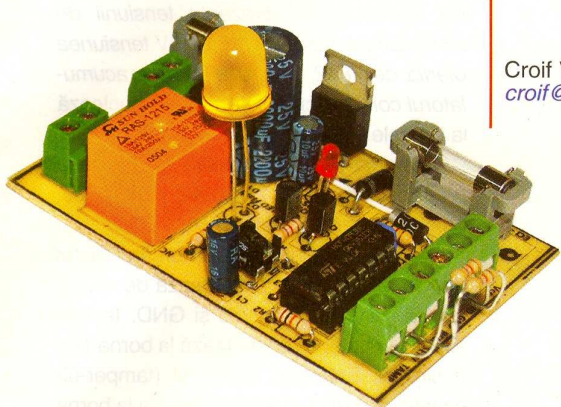
*Același tip de vârf pentru ciocan se poate utiliza atât pentru lipit, cât și pentru dezlipit, fără probleme.*

#### **Caracteristici:**

- puterea consumată de partea de generare a aerului: 20W (când comutatorul de alimentare este comutat *off*, puterea este 2W);
- capacitatea pompei de aer (debit de aer): max. 23l/min;
- temperatura aerului prin ciocan: 100°C-420°C;
- puterea consumată de ciocan 250W;
- lungimea ciocanului: 196mm;
- dimensiunile stației: 187 x 135 x 245mm.

## Modul sirenă universală cu sursă de back-up

Croif V. Constantin  
croif@elkconnect.ro



Majoritatea sirenelor comerciale destinate sistemelor de avertizare la efracție dispun de funcții complexe ce le fac imposibil de sabotat de către infractori prin metode nedestructive! Se amintesc aici funcțiile de activare (triger) pe un anumit palier al semnalului de comandă, intrările de tamper ale casetei sirenei sau cele de service necesare intervenției instalatorului autorizat în sistem, precum și autoalimentarea.

**M**odulul electronic pe care îl propunem electroniștilor constructori completează necesarul componentelor unui sistem de avertizare la efracție, necesar din care până acum, în revista Conex Club, s-au prezentat în ultimii doi-trei ani, numai centrale de alarmă (vezi Conex Club nr. 9/2003, 1/2004, 5/2004) și surse cu back-up (Conex Club nr. 5/2003, 7-8/2003, 1/2005).

Ideea acestui montaj a fost de a asigura o siguranță mai mare sistemului, înglobând într-un singur modul (cum este cazul unor echipamente comerciale) atât modulul de comandă al sirenei piezoelectrice sau hupă (activată cu releu, pentru că este mai sigur în funcționare decât tranzistoarele!), cât și sursa de alimentare cu back-up a întregului sistem. Astfel, la modul cum este proiectat, întreruperea "comunicației" (trădusă prin tăierea firelor de conexiune de către un posibil infractor) între centrala de alarmă și modulul de sirenă în cauză, determină acționarea releului. Intervenția în sistem este accesibilă numai instalatorului, utilizând intrarea *Service* căruia i se aplică potențialul corect.

Pentru a simplifica, în tabelul 1 este sintetizată funcționarea modulului, "pe blocul" de activare al releului pentru sirenă. Sunt disponibile trei intrări:

- **Bell**, pentru semnalul provenit de la centrală în cazul unei alarme (se consideră activă pe 1 logic, +12V);
- **Tamper**, pentru comutatorul (switch-ul) de sabotaj al casetei în care se află sirena (protecție proprie), activă tot prin conectare la +12V;
- **Service**, validare/inhibare funcționare sirenă, (inhibare) activă prin punere la masă.

Fiecărei intrări i se atribuie o variabilă logică,  $x1..x3$ . Funcția logică ce trebuie

Variabile asignate	Intrări			ieșiri
	Service	Tamper	Bell	OUT (releu sirenă)
$x1$	$x2$	$x3$	$f$	
0	0	0	0	0
0	0	1	0	0
0	1	0	0	0
0	1	1	0	0
1	0	0	0	0
1	0	1	1	1
1	1	0	1	1
1	1	1	1	1

Tabelul 1

Funcționarea logică a modulului de sirenă, tabel adevăr

realizată,  $f$ , reprezintă ieșirea, respectiv comanda releului (OUT, releu sirenă).

Deci, pentru  $Service = 0$  (intrare conectată la masă), funcționarea este inhibată

$x1; x2$	00	01	11	10
$x3$				
0	0	0	1	0
1	0	0	1	1

$$f = x1 * x2 + x1 * x3 \text{ sau } f = (x1 \uparrow x2) \uparrow (x1 \uparrow x2)$$

Tabelul 2

Obținerea funcției ieșirii  $f$ , reprezentată prin diagrama Karnaugh

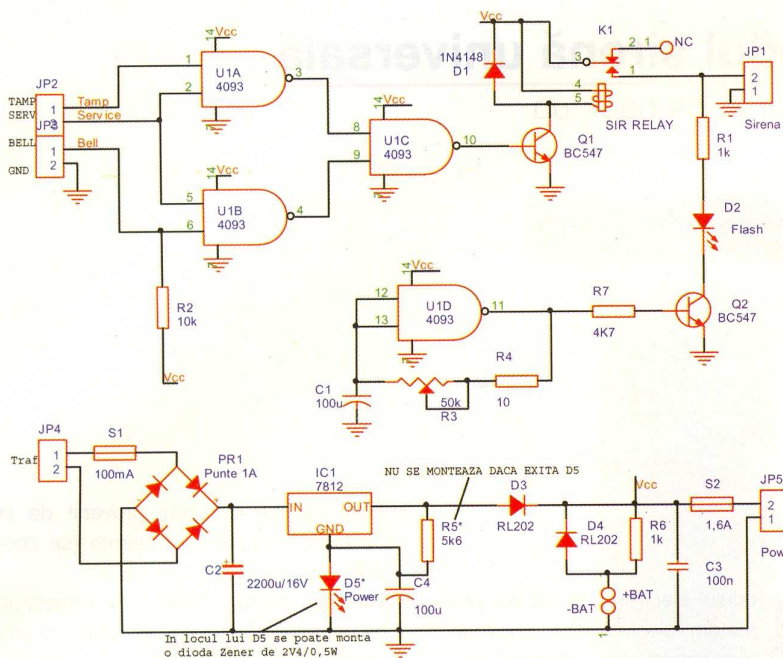


Fig. 1

Schema electrică a modului de sirena universală, autoalimentată, cu sursă de back-up

oricare ar fi starea celorlalte intrări, dacă *Service* = 1 (conectată la +12V) modulul este funcțional și în plus, dacă una sau ambele intrări de comandă ale releului sunt active, respectiv  $x_2 = \text{Tamper}$  și  $x_3 = \text{Bell}$ , ieșirea  $f = \text{OUT}$  trece în 1, activând sirena.

Realizând în tabelul 2, harta Karnaugh, obținem funcția  $f = x_1 \cdot x_2 + x_1 \cdot x_3$  ce poate fi implementată cu două porți AND (între  $x_1$  și  $x_2$  și respectiv,  $x_1$  și  $x_3$ ) și una OR. Se pune problema de a minimiza circuitul și a utiliza un singur tip de poartă logică, respectiv NAND. Problema se rezolvă dacă scriem funcția  $f$ , prin analogie cu originala, ca  $(x_1 \uparrow x_2) \uparrow (x_1 \uparrow x_3)$ , reprezentată pe două niveluri, obținându-se schema electrică din figura 1 (mai puțin partea de sursă de alimentare și poarta U1D).

Poarta U1D este utilizată ca oscilator, iar prin comanda tranzistorului Q2 se obține o lumină tip flash provenită de la un LED de mare intensitate luminoasă, pentru semnalizarea optică a alarmei. Din R3 se reglează intensitatea acestui "flash" luminos.

**Important!** Rezistorul R2 este opțional; el forțează nivelul logic al intrării *Bell* în 1, astfel că în absența "comunicației" cu centrala, sirena va fi activă! El se poate monta însă și la terminalul de la intrare, nu numai

pe circuitul imprimat. Pe fiecare intrare se pot monta astfel de rezistoare (între 4k7 și 10k), la masă sau +12V, pentru a inversa după dorință polaritatea semnalelor de comandă și a le face compatibile cu polaritatea celor provenite din centrala de alarmă. Depinde doar de utilizator modul de configurare al intrărilor și trebuie ținut cont și de tabelul 1.

Info ...		
Cod	Tip	Pret (lei)
3587	CD4093	0,35
7442	UA7812	0,80

... la

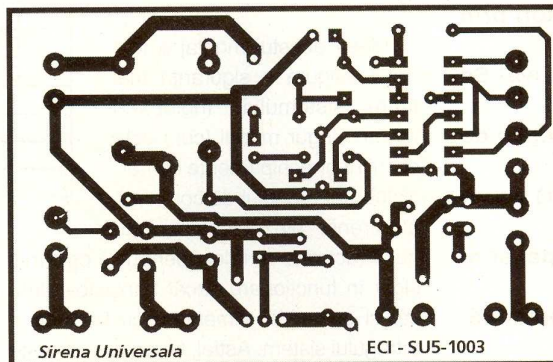


Fig. 2

Circuitul imprimat al modului

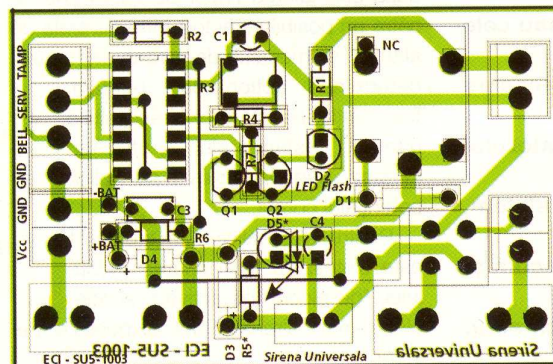


Fig. 3

Desenul de amplasare a componentelor pe cablaj



# Osciloscop de panou

VPS10

Cod 15641

**849 lei**

## Date tehnice:

- număr de canale: 1;
- rata maximă de eşantionare: 10MS/s;
- banda de frecvență: max. 2MHz;
- display: 128 x 64 pixeli, lumină fundal;
- memorie: 256bytes, memorie display (2 forme de undă - numai VPS10);
- rezoluție: 8 biți;
- sensibilitate Vv-v: 0,1mV, 5mV...20V/div, max. 600Vac cu sondă x10;
- 0,2µs/div - 3600s/div.;
- mod X-Y;
- mod multimetru (DVM) cu sondă x10;
- marker-i mobili (numai HPS10):  $dt$ ,  $dv$ ,  $1/dt$ ;
- calculează (măsoară): dBm, dBv; putere audio, rms, DC...;
- oprire automată (numai HPS10);
- autosețare;
- alimentare (9V) din baterii sau acumulatori Ni-Cd (neincluse), adaptor la rețea pentru încărcare;
- dimensiuni: 165 x 90 x 35mm (VPS10);
- dimensiuni: 105 x 220 x 35mm (HPS10).



Cod 10325 (HPS10SE)

**899 lei**

Cod 6048 (HPS10)

**799 lei**

# Osciloscop portabil

HPS10  
HPS10SE

- HPS10SE - second edition, identic cu HPS10, cu excepția:*
- afișare cu iluminare de culoare albastră.;
  - geantă tip "trusă".

# Ceas de timp real

## cu sincronizare GPS (I)

Leonard Lazăr  
lazarleo@yahoo.com

Un ceas de timp real (RTC) furnizează timpul curent (ora curentă), cel mai adesea prin afișare directă, fie în format digital (afișoare cu LED-uri sau cristale lichide), fie în format analogic - prin intermediul unui cadran de tip orologiu marcat corespunzător. Pentru sistemele cu microcontrolere industriale implementarea funcției unui ceas de timp real se poate face în mai multe feluri: dacă este utilizat un cristal de cuarț de înaltă frecvență (peste 1MHz), se contorizează apariția unei întreruperi de timer (de regulă de valoare redusă - milisecunde sau zeci de milisecunde), până la obținerea unității de timp dorite (0,1s, 1s sau 1min), moment în care se reactualizează timpul curent și

**Tabelul 1**

**Caracteristici ale cristalelor de cuarț cu frecvența mai mare de 1MHz**

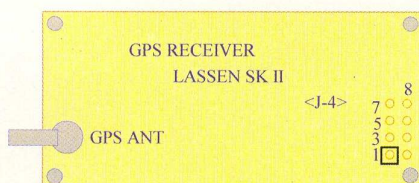
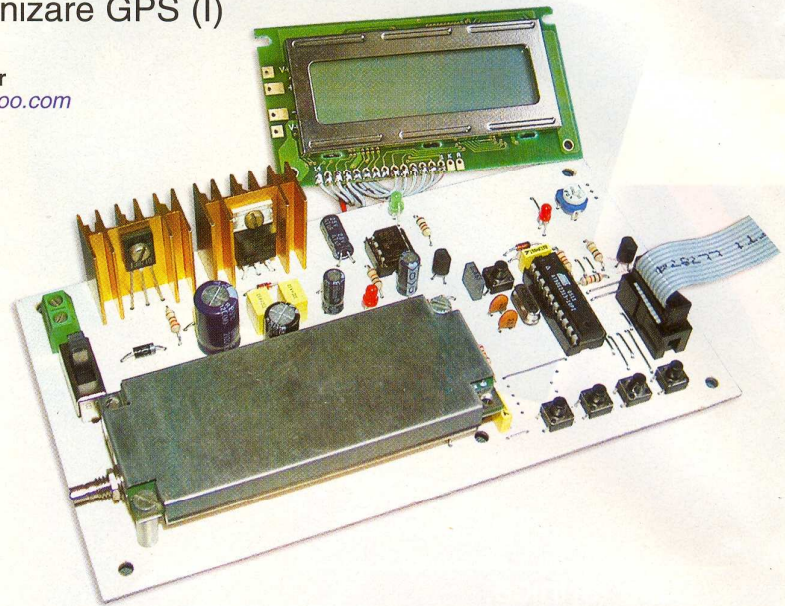
Caracteristică	Cristal de Cuarț ( $f > 1\text{MHz}$ )
Variația de frecvență/ an (îmbătrânirea)	$\pm 10 \text{ ppm}$
Precizie	$\pm 20 \text{ ppm}$
Stabilitatea cu temperatura	$\pm 0,5 \text{ ppm}/^\circ\text{C}$
Variația cu încărcarea capacitivă	$\pm 15 \text{ ppm}/\text{pF}$
Timpul de pornire al oscilatorului	1 - 10 ms
Factorul de calitate	$10^3 - 5 \times 10^5$

se afișează; metoda este cea mai simplă și cea mai economică (utilizează cristalul de cuarț al aplicației respective (presupunând că se realizează și alte funcții în afara celei de ceas) dar în același timp cea mai imprecisă, din cauză că aceste cristale nu au un factor de calitate foarte ridicat -

vis-a-vis de aplicațiile de timp (a se vedea tabelul 1 pentru detalii). Ca exemplu concret, dacă se consideră un cristal de cuarț cu frecvența de rezonanță de 4MHz și cazul cel mai defavorabil în care toate erorile se adună (să presupunem că obținem + sau - 100ppm), rezultă o imprecizie de  $\pm 34,56\text{s}$  la fiecare 24 ore;

practic însă erorile din tabelul 1 se compensează parțial și nu se obțin imprecizii de peste 10s. Pentru creșterea preciziei se poate tatonă valoarea condensatoarelor de încărcare capacitivă a cristalului în gama 10...50pF. În cazul unui cristal de cuarț de joasă frecvență - cu valoarea standard de 32,768kHz, dedicat aplicațiilor

de timp, este utilizat la nivel hardware un timer special, "de secundă" care va genera - așa cum îi spune și numele - o întrerupere la fiecare secundă, în procedura căreia va fi actualizat și afișat timpul curent; acest tip de cristal are un factor de calitate foarte mare, fapt care îl face puțin sensibil la variația încărcării capacitive (la multe microcontrolere aceste capacități sunt realizate intern, nefiind nevoie de condensatoare externe). Cristalul se conectează la doi pini dedicați, diferiți de cei la care se conectează cristalul de înaltă frecvență. Timer-ul de secundă poate funcționa separat de sistemul de ceas de înaltă frecvență (seria de  $\mu\text{C}$  AVR) sau poate genera semnalul de ceas de înaltă frecvență prin intermediul unei bucle PLL (seria de  $\mu\text{C}$  C51), legătura cu programul rulat făcându-se prin sistemul de întreruperi; nu toate microcontrolerele dețin un astfel de timer, deci cristalul de joasă frecvență nu poate fi corelat cu orice tip de microcontroler. Precizia unui ceas de timp real care are în



1. TXD2, PORT2 Transmisie, CMOS/ TTL;
2. +5Vcc  $\pm 5\%$ , 150mA, Sursa de alimentare principală
3. TXD1, PORT1 Transmisie, CMOS/ TTL;
4. +3,2Vcc - +5,25Vcc, 2 $\mu\text{A}$ , Sursa de Back-Up;
5. RXD1, PORT1 Recepție, CMOS/ TTL;
6. 1PPS (Pulse Per Second), CMOS/ TTL;
7. RXD2, PORT2 Recepție, CMOS/ TTL;
8. GND

**Fig.1**

Disponerea conectorilor  
receptorului GPS LASSEN SK II



Port	Protocol Intraire	Setări inițiale (Default)	Protocol Ieșire	Setări inițiale (Default)
1	TSIP	Baud Rate: 9600	TSIP	Baud Rate: 9600
		Nr. Biți date: 8		Nr. Biți date: 8
		Paritate: Impară (Odd)		Paritate: Impară (Odd)
		Biți de Stop: 1		Biți de Stop: 1
		No Flow Control		No Flow Control
2	RTCM	Baud Rate: 4800	NMEA	Baud Rate: 4800
		Nr. Biți date: 8		Nr. Biți date: 8
		Paritate: Fără (None)		Paritate: Fără (None)
		Biți de Stop: 1		Biți de Stop: 1
		No Flow Control		No Flow Control

Tabelul 2

Setările inițiale ale porturilor seriale ale receptorului LASSEN SK II

baza de timp un astfel de cristal este mult mai bună, din punct de vedere practic obținându-se precizii mai bune de  $\pm 2s$  la 24 ore.

Metodele prezentate până acum au dezavantajul că funcția de ceas este

nevoie, prin citirea unor simple locații de memorie. Aceste circuite necesită ca bază timp tot un cristal de cuarț de joasă frecvență (32,768kHz).

Indiferent de metoda de implementare a funcției de ceas de timp real, se observă că

precis (poate avea în baza de timp un cristal de cuarț de înaltă frecvență). Sincronizarea cu ceasul sistemului GPS poate fi făcută numai prin intermediul unui receptor GPS. În cazul de față a fost utilizat receptorul LASSEN SK II.

Comanda TSIP (TSIP Command ID)	Tasta de accelerare TSIPCHAT (TSIPCHAT Keystroke)	Descriere	Răspuns TSIP (TSIP Response ID)
0xBC	'U'	Configurare Port Serial Protocol: intrare/ ieșire Rată de baud, nr. biți, paritate, biți de stop	0xBC
0x7A	'q'	Configurare format NMEA (mesaje transmise, interval de transmisie)	0x7B

Tabelul 3

Exemplificare comenzi TSIP

realizată prin software-ul rulat de microcontroler. De ce dezavantaj? Din următoarele considerente: funcția de ceas de timp real trebuie tratată întotdeauna prioritar, indiferent de ce procedură se execută la momentul respectiv, și nu pot fi gestionate eficient funcțiile de lucru cu putere redusă ale microcontrolerului (Idle, Power Down, etc.) în cazurile în care consumul este critic, deoarece la fiecare secundă microcontrolerul este "trezit" pentru reactualizarea orei. În cazurile în care funcția de ceas de timp real realizată la nivelul microcontrolerului prin software deranjează, pot fi utilizate circuite integrate specializate cu comunicație serială I<sup>2</sup>C (spre exemplu PCF 8583, DS 1307) care realizează funcția de ceas în mod asincron cu programul rulat de microcontroler, timpul curent fiind obținut numai când este

este necesar un cristal de cuarț. Dacă precizia intrinsecă și variația cu încărcarea capacitivă pot fi compensate prin măsurători (deși nu este foarte comod, mai ales în cazul produselor de serie), stabilitatea cu temperatura poate fi asigurată numai prin termostatarea cristalului - de regulă la +70°C (metoda este neeconomică deoarece un astfel de cristal este mai scump, iar încălzirea se face prin efect Joule - trecerea unui curent printr-un rezistor); bineînțeles, soluția nu poate fi adoptată pentru echipamentele portabile din cauza consumului ridicat.

O metodă elegantă de a obține o precizie ridicată pentru un ceas de timp real ( $\pm 100ns$ ) este de a-l sincroniza cu ceasul furnizat de sistemul GPS; avantajul major care derivă imediat constă în faptul că ceasul de bază poate să nu fie foarte

### Descrierea receptorului GPS

Receptorul LASSEN SK II are disponibile două conectoare, unul pentru antenă și altul cu 8 pini pentru alimentare și comunicație serială, <J4>. Disponibilitatea pinilor este dată în figura 1.

Tensiunea de alimentare principală este de +5Vcc și poate fi obținută cu un circuit integrat 7805 (se recomandă ca sursa să poată debita un curent de cel puțin 200mA); sursa de alimentare secundară (+3,2...+5,25Vcc) este necesară pentru alimentarea ceasului de timp real intern și păstrarea datelor din memoria RAM: setări ale receptorului, *GPS almanac*, *ephemeris* și ultima poziție; utilizarea acestei surse nu este obligatorie, dar existența ei reduce timpul de obținere a poziției receptorului de la (maxim) 2 minute (*cold start*) la aproximativ 20 secunde (*warm start*). Pentru păstrarea setărilor receptorului și în lipsa

\$	semnifică începutul mesajului;
ID	identificator de două litere care semnifică sursa mesajului (GP semnifică sursă GPS);
MSG	identificator de mesaj NMEA (3litere);
,	delimitator de câmpuri transmise;
Dn	câmpurile transmise în cadrul unui mesaj;
*	Delimitator de sumă de control (Check Sum);
CS	Check Sum (Suma de Control a șirului de caractere transmise);
[CR] [LF]	Carriage Return, Line Feed (Rând nou, capăt de rând)

Tabelul 4

Formatul unui mesaj NMEA 0183

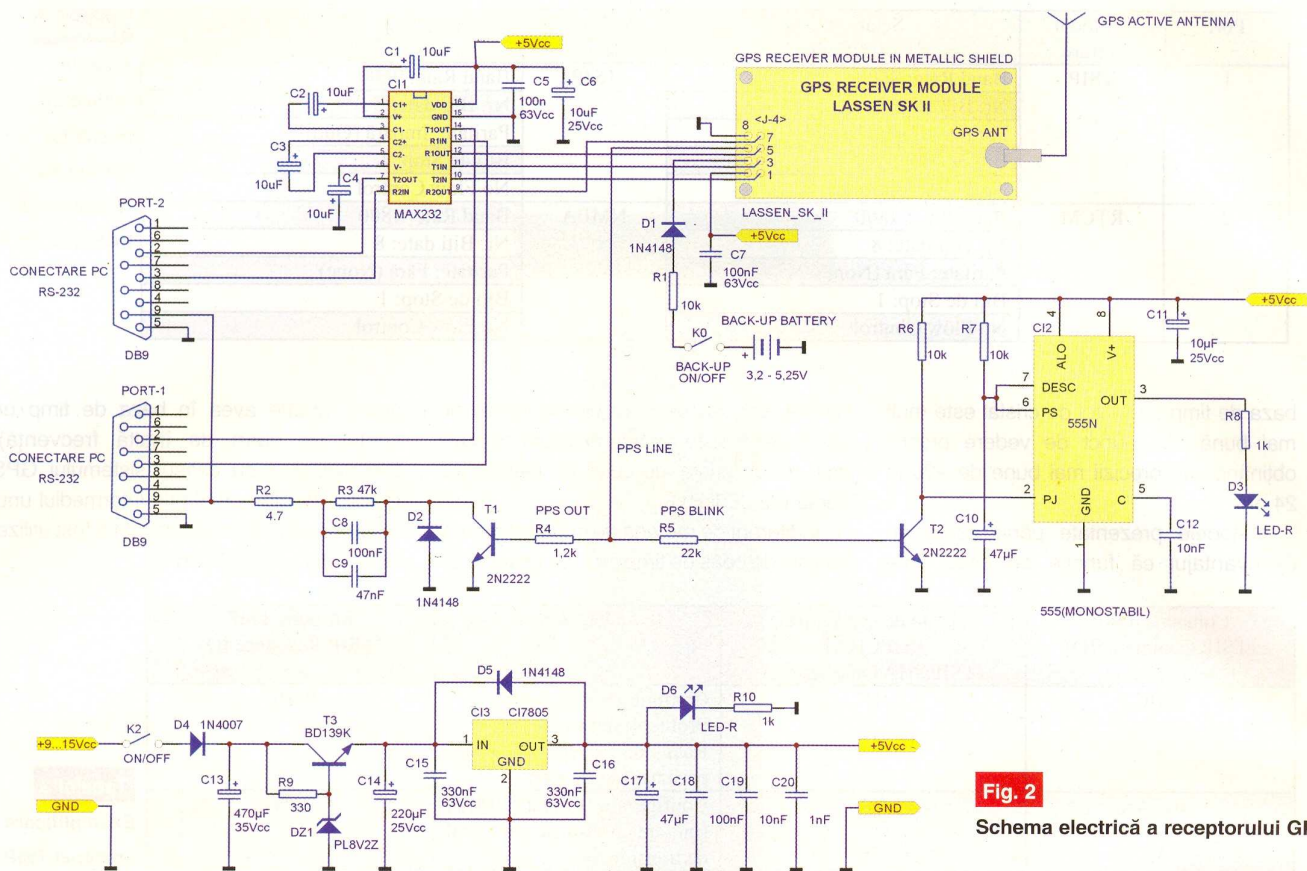


Fig. 2

Schema electrică a receptorului GPS

sursei de alimentare secundare, poate fi utilizată memoria EEPROM care nu necesită sursă de back-up.

Receptorul dispune de două porturi seriale RS232 compatibile TTL (nivele de tensiune 0...5Vcc); liniile de intrare/ieșire sunt RXD1(2) și TXD1(2). Protocoalele de comunicație sunt TSIP (Trimble Standard Interface Protocol) - un format binar, TAIP (Trimble ASCII Interface Protocol) - un format ASCII și NMEA 0183 (National Marine Electronics Association - un standard industrial (tot ASCII) dezvoltat pentru marină. Setările inițiale (din fabrică) pentru cele două porturi sunt date în tabelul 2.

Receptorul poate fi însă ușor reconfigurat în ceea ce privește protocolul, portul, rata de baud, paritatea. Implicit setările

sunt reținute în memoria BBRAM (Battery Backed Random Acces Memory) și se pierd în cazul deconectării ambelor surse de alimentare, păstrându-se și pe perioadele de nealimentare.

Întrucât în cadrul aplicației de față vor fi utilizate numai protocoalele TSIP și NMEA, vor fi prezentate pe scurt numai acestea, renunțându-se la protocolul TAIP.

Comunicația între PC și receptorul LASSEN SK II utilizând protocolul TSIP se realizează prin intermediul programului TSIPCHAT.EXE și constă în transmiterea și recepționarea unor pachete de date. (Toate programele dedicate acestui receptor se găsesc pe Internet la adresa

<ftp://ftp.trimble.com/pub/sct/embedded/bin/> și pot fi descărcate gratuit, ca recomandare, asigurați-vă mai întâi că puteți accesa site-uri ftp!).

Vor fi prezentate numai comenzile utilizate în această aplicație, și anume TSIP Command 0xBC și 0x7A (tabelul 3).

Formatul NMEA 0183 este următorul: \$IDMSG, D1, D2, D3, D4, ..... Dn \* CS [CR] [LF] (tabelul 4).

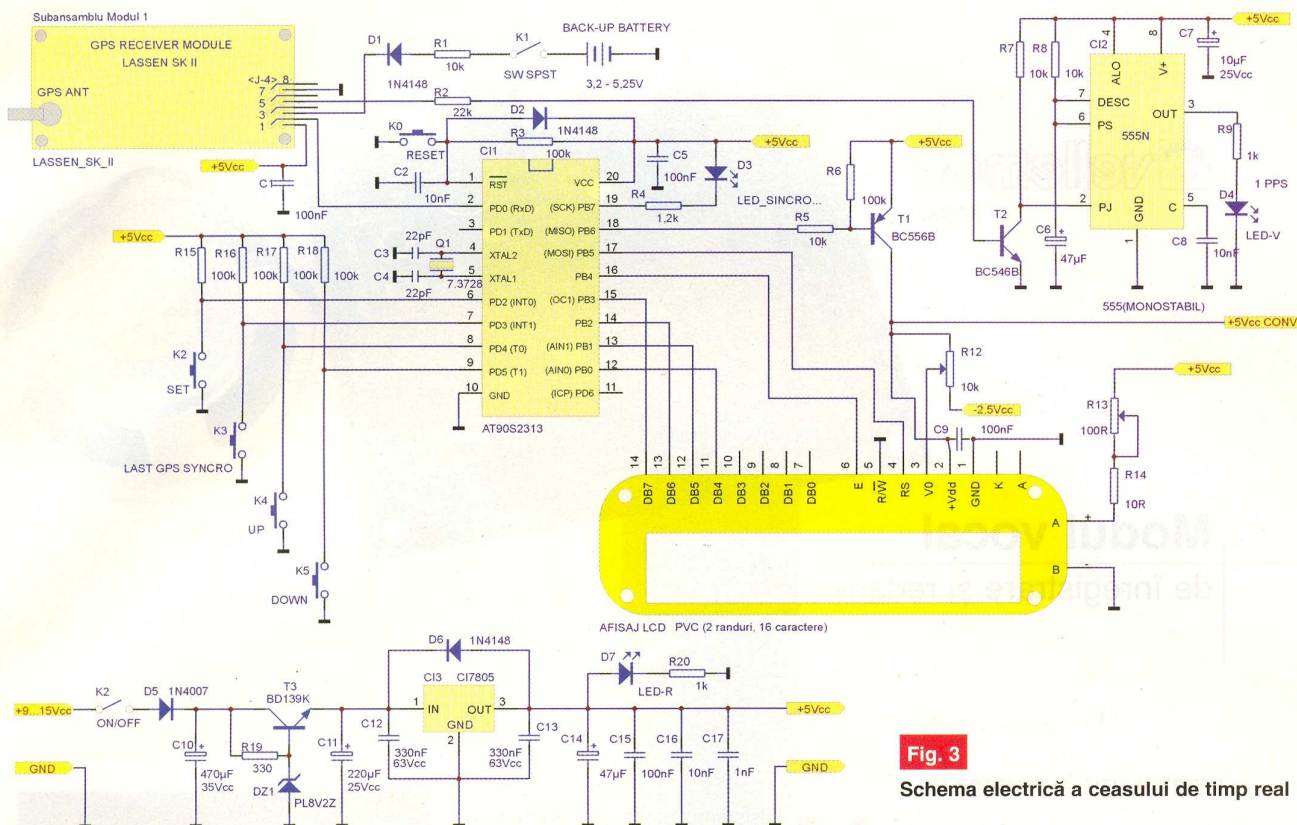
Un mesaj NMEA 0183 poate varia în lungime, dar este limitat la maxim 79 caractere, excluzând caracterele "\$", [CR] și [LF]. Suma de control se calculează efectuând un SAU Excluziv între toate caracterele mesajului, incluzând virgulele ',' dar excluzând caracterele '\$', '\*', [CR] și [LF]. Rezultatul este furnizat în format hexa BCD (cei mai semnificativi și cei mai nesemnificativi 4 biți ai sumei de control se transformă în caractere hexa, cel mai semnificativ fiind transmis primul). Spre exemplu, mesajul \$GPZDA,115135.2,20,09,2005,,\*5A, are semnificația din tabelul 5.

Mesajele NMEA transmise de sistemul GPS sunt următoarele: GGA (Default), GLL, GSA, GSV, RMC, VTG (default), și ZDA. Cele etichetate 'Default' sunt mesaje

Tabelul 5

Decodificarea unui mesaj NMEA

\$	început de mesaj;
GP	sursa de transmitere a mesajului: sistemul GPS;
ZDA	identificator de mesaj pentru timp și dată;
115135.2	primul câmp, semnificând timpul, hhhm.ss în format UTC;
20	al doilea câmp, semnificând ziua;
09	al treilea câmp, semnificând luna;
2005	al patrulea câmp, semnificând anul;
„	câmpul 5, neutilizat;
*	delimitator de Check Sum;
5A	suma de control (Check Sum) (Hex)



**Fig. 3**  
Schema electrică a ceasului de timp real

implicite transmise prin portul 2; dacă receptorul este setat pentru a transmite alte mesaje, până la obținerea poziției receptorului vor fi transmise tot mesajele de 'Default' cu o rată de 1s. Conținutul fiecărui mesaj se găsește în literatura de specialitate. În continuare se detaliază mesajul ZDA - Time & Date Message Parameters (tabelul 6).

Formatul ZDA este următorul:

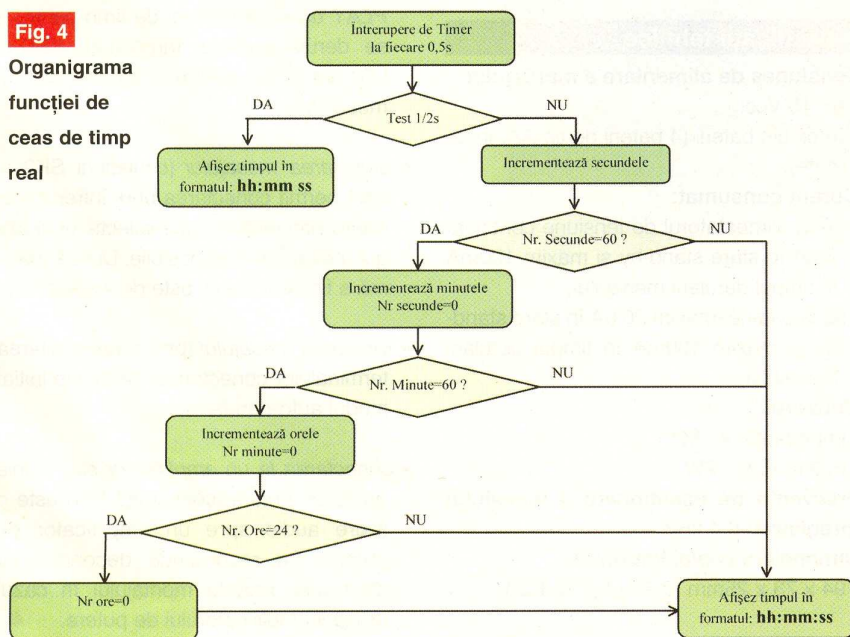
**Tabelul 6**  
Formatul mesajului ZDA

\$GPZDA, hhhmss. s, xx, xx, xxxx, \*CS [CR] [LF], (tabelul 6).

Câmp	Descriere
1	Timpul în format UTC;
2	Ziua (01 - 31);
3	Luna (01 - 12);
4	Anul;
5	Câmp neutilizat;
6	Suma de control (Check Sum);

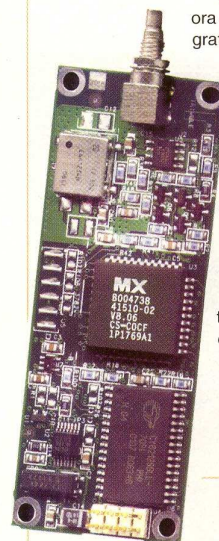
- continuare în numărul viitor -

**Fig. 4**  
Organigrama funcției de ceas de timp real



**Modul GPS LASSEN SK II**

Modulul Trimble Lassen SK II este un receptor GPS în miniatură. Este utilizat în aplicații ca: navigație, achiziție de date, obținerea orei exacte, etc. **Datele de la satelit sunt:** ora exactă și localizarea geografică (latitudine, longitudine și altitudine).

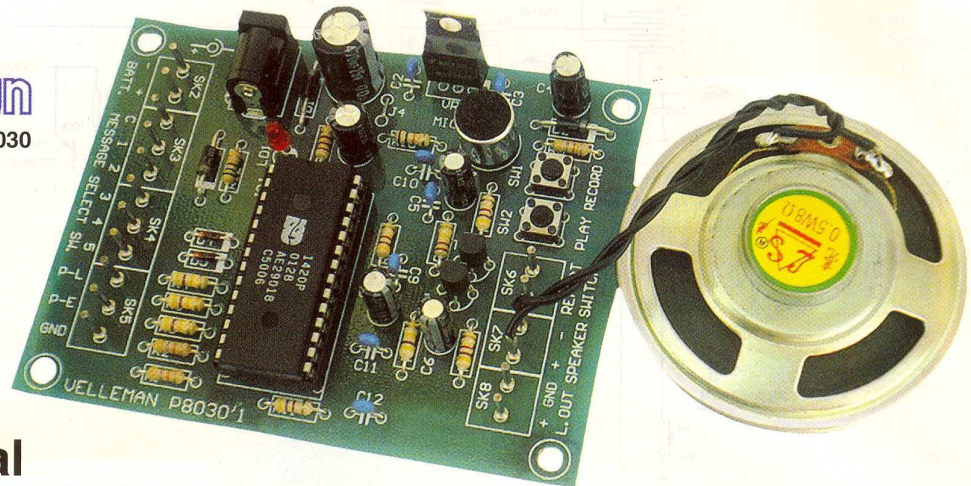


**Acuratețea în localizarea coordonatelor geografice:**  
*Orizontal:* Pentru localizare mai mică de 6 metri precizia este de 50%, iar pentru localizări mai mari de 9m depășește 90%.  
*Altitudine:* Pentru altitudini mai mici de 9 metri este de 50% și se apropie de 90% pentru altitudini mai mici de 18m.  
*Viteza:* Este determinată cu o acuratețe de 0,06m/s.

Cod 14720  
**310 lei**



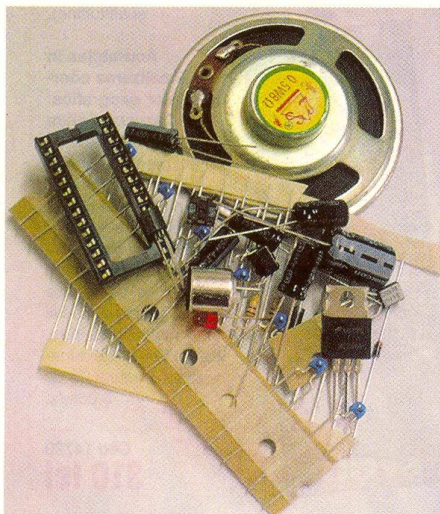
K8030



## Modul vocal

de înregistrare și redare

Montajul permite înregistrarea și redarea de înaltă calitate a unor scurte mesaje vocale (maxim 20 secunde). Se poate utiliza în sisteme de semnalizare pentru avertizări vocale, atenționări, precum și la diverse jocuri sau montaje electronice.



**M**inisistemul de înregistrare/redare beneficiază de o memorie EEPROM ce poate stoca mesajele înregistrate un interval de timp de 100 de ani. Durata maximă a timpului de înregistrare este de 20 de secunde. Pot fi înregistrate 5 mesaje diferite, cu durata de 4 secunde fiecare.

Pot fi setate două moduri de funcționare: derularea mesajului complet la apăsarea unui push-buton și derularea mesajului în mod continuu până la eliberarea push-butonului.

### Specificații tehnice

#### Tensiunea de alimentare a montajului:

- 8 - 15 Vcc;
- 6Vcc din baterii (4 baterii de tip AA, înseriate).

#### Curent consumat:

- de la alimentatorul de tensiune continuă: 4mA în stare stand-by și maxim 100mA în timpul derulării mesajului;
- de la baterie: maxim 20  $\mu$ A în stare stand-by și maxim 100mA în timpul derulării mesajului.

#### Difuzorul:

- impedanță: 4...8 $\Omega$ ;
- putere 0,25...2W.

#### Frecvența de eșantionare a mesajului înregistrat: 6,4 kHz.

#### Dimensiuni cablaj imprimat:

- 94 x 73 x 25mm (3,7" x 2,9" x 1,0").

### Funcții:

- *înregistrarea mesajelor* (se apasă și se menține apăsat butonul "RECORD". LED-ul LD1 se va aprinde. Se transmite mesajul dorit în fața microfonului, după care se eliberează butonul "RECORD". Dacă în timpul înregistrării LED-ul LD1 se stinge, înseamnă că memoria este plină, iar procesul de înregistrare a fost oprit. Timpul maxim de înregistrare este de 20 secunde);
- *redarea mesajelor* (se apasă butonul PLAY un scurt interval de timp pentru a se derula mesajul înregistrat. LED-ul LD1 va pulsa pentru a indica sfârșitul mesajului);
- *selectarea mesajului* (conectorii SK3 și SK4 permit conectarea unui întrerupător rotativ prin care se face selecția unui singur mesaj, din cinci posibile. Durata maximă a fiecărui mesaj este de 4 secunde);
- *repetarea mesajului* (prin scurtcircuitarea terminalelor conectorului SK6 este inițiat modul auto-derulare);
- *conectarea la un amplificator sau o linie audio de putere* (conectorul SK8 este o ieșire audio spre un amplificator de putere. Se recomandă deconectarea difuzorului propriu montajului în cazul utilizării amplificatorului de putere. ◆

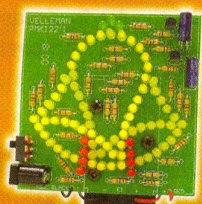
**Pregătiți-vă de sărbători!**

## Efecte luminoase pentru Crăciun\*



Cod furnizor MK116  
Cod intern 15342  
Dimensiuni: 80 x 145mm

**73,50 lei**



Cod furnizor MK122  
Cod intern 15343

**47 lei**



Cod furnizor MK117  
Cod intern 15344  
Dimensiuni: 143 x 81mm

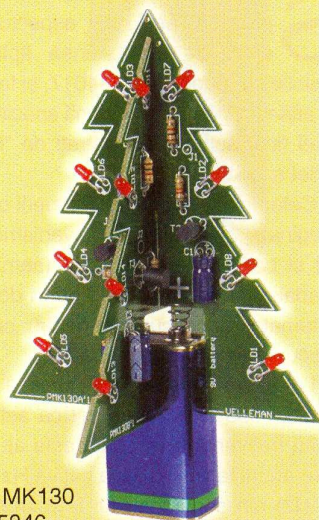
**72 lei**

 **velleman**



Cod furnizor MK100  
Cod intern 15345  
Dimensiuni: 60 x 100 x 25mm

**36 lei**



Cod furnizor MK130  
Cod intern 15346  
Dimensiuni: 80 x 88 x 102mm

**42,50 lei**



\* Kit-uri electronice  
realizate de firma Velleman

## Construiți pentru sărbători!

- Lumini dinamice (săgeată semnalizare)



pag. 30-31

- Globuri electronice



pag. 32-33

- Moș Crăciun & Rudolph



pag. 34-36

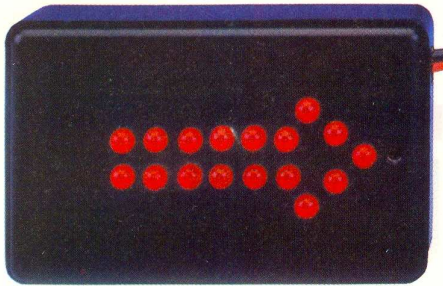


**delta rfi**

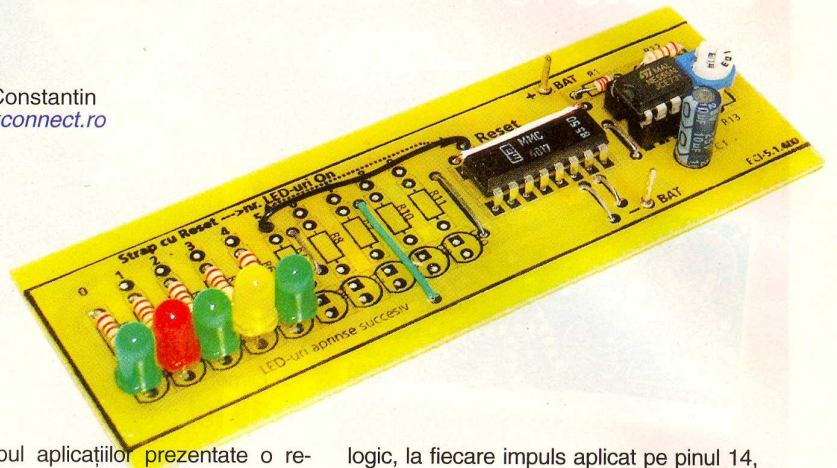
bucurești 93.5fm  
iași 97.9fm  
chișinău 107.3fm  
rădăuți 99.2fm  
craiova 94.00fm

## Aplicații 555 - 4017

## Lumini dinamice și săgeată semnalizare



Croif V. Constantin  
croif@elkconnect.ro



Utilizând "duo-ul" LM555 și CD4017, pot fi realizate aplicații diverse, de la divertisment la utilizări în domeniul semnalizărilor stradale sau magazine ori în domeniul "security". Se vor prezenta două aplicații de bază, care acoperă domeniile amintite mai sus, urmând ca în numerele viitoare să se revină cu alte aplicații la fel de interesante.

Scopul aplicațiilor prezentate o reprezintă, pe lângă aspectul de a evidenția multitudinea aplicațiilor posibile cu "duet-ul", 555-4017, și faptul că ne aflăm la sfârșit de an, lună specială la al cărei final suntem înconjurați de "lumină, sunet și bucurii"!

Cele două aplicații pot acoperii cu ceva imaginație, atât domeniul divertismentului, cât și cel al aplicațiilor utile (semnalizări stradale sau în magazine, ori în domeniul sistemelor de securitate pentru căile de evacuare în cazul unor avarii).

La ambele scheme (figurile 1 și 3), circuitul 555 este configurat ca astabil de joasă frecvență. Frecvența este ajustabilă între anumite limite (de la câțiva Hz la zeci de Hz) din semireglabilul R13 (respectiv, R3). Condensatorul C1 (respectiv C2) poate să aibă valoarea 1...10uF. Ieșirea lui 555 (pinul 3) comandă intrarea număratorului-divizor cu 10, CD4017. Cele 10 ieșiri ale acestuia trec secvențial în 1

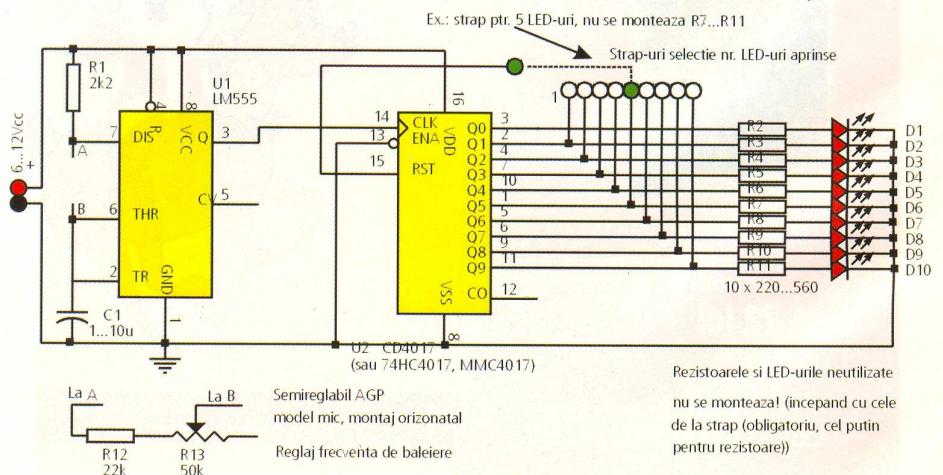
logic, la fiecare impuls aplicat pe pinul 14, impuls provenit de la ieșirea lui 555. Prin conectarea unei ieșiri Q, Q0...Q9, la pinul RST (15), număratorului 4017 este resetat, și la următorul impuls aplicat pe pinul 14 numărarea se reia, prin activarea ieșirii Q0. Acest principiu este speculat în această aplicație, obținându-se o buclă funcțională, LED-urile de pe ieșiri fiind aprinse secvențial, în mod repetat.

## Lumini dinamice

Schema din figura 1 poate comanda maxim 10 LED-uri (canale, dacă în loc de LED-uri se utilizează optocuploare), aprinse secvențial, unul după altul. Aplicația, așa cum a fost proiectată, presupune aprinderea unui număr de LED-uri dorit de utilizator, minim 2 și maxim 10. Programarea numărului de

Fig. 1

Schema electrică a luminii dinamice programabile cu 555 și 4017



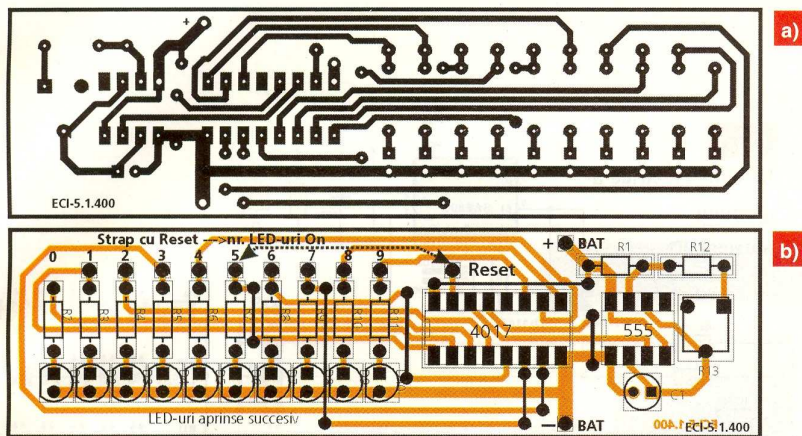


Fig. 2

Desenele de execuție a luminii dinamice

Printr-o așezare judicioasă a LED-urilor pe circuitul imprimat (așa cum se remarcă în figura 4), rezultă un accesoriu util cu multiple aplicații. Dacă așteptați nerăbdători colindătorii, este cazul să le indicați și drumul!

Bibliografie

Electronique et Loisirs magazine nr. 55 ♦

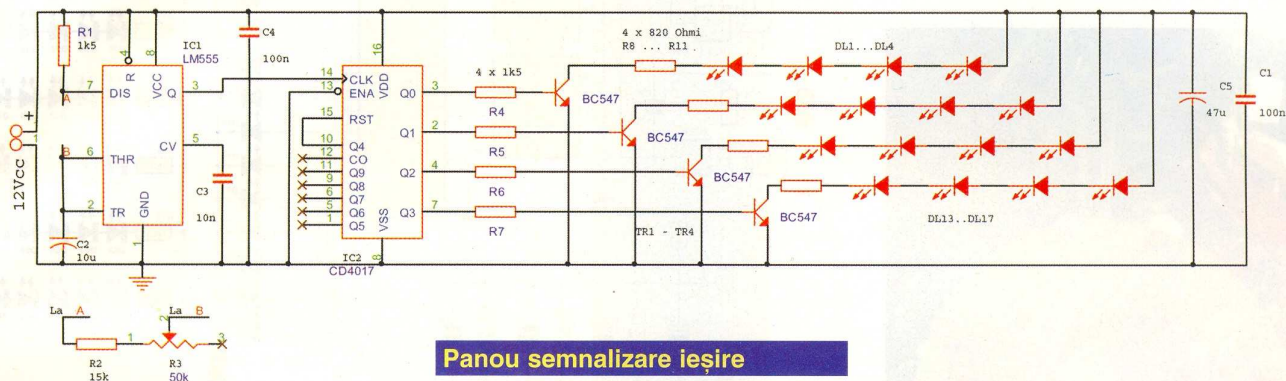


Fig. 3

Schema indicatorului luminos tip "săgeată flash-uitoare"

LED-uri aprinse secvențial se face prin conectarea pinului 15 de la CD4017 la ieșirea Qx dorită (cu x=nr. ieșirii).

Pe circuitul imprimat (figurile 2a și 2b) pinului 15 îi este atașat un pad de test notat Reset, iar ieșirilor de comandă ale LED-urilor li s-au atașat, pad-urile de test notate cu 0...9. De exemplu, dacă se dorește aprinderea a numai 7 LED-uri, unul după altul, respectiv de la 0 la 6 (D1-D7), se realizează un ștrap de la pad-ul notat Reset la pad-ul corespunzător cifrei 7; în acest caz LED-urile D8...D10 și rezistoarele R9...R11 nu se vor monta pe circuitul imprimat. **Atenție!** Nu se va realiza acest ștrap *niciodată* cu rezistoarele cu referință de rang superior montate! Se riscă defectarea circuitului 4017.

Dacă de exemplu, se dorește comanda unei plăci cu rele sau triace prin intermediul acestui montaj, se recomandă ca în locul LED-urilor să se utilizeze LED-urile de la optocuploare cu ieșiri pe tranzistoare.

## Panou semnalizare ieșire

### de avarie tip

#### "săgeată"

Pentru ce-a de-a doua aplicație ne-am inspirat de la colegii noștri din Franța, de la *Electronique et Loisirs magazine*.

Față de schema din figura 1 sunt utilizate numai primele 4 ieșiri ale lui 4017, Q0...Q3, deci semnalizarea căii de acces printr-o săgeată luminoasă se face în 4 timpi. Impresia de "săgeată în mișcare" (frecvența de repetiție fiind mare) este asigurată de rezoluția ochiului uman!

Pentru a activa mai multe LED-uri simultan, ele trebuie conectate pe aceeași ieșire. Patru LED-uri în serie sunt comandate de colectorul unui tranzistor de mică putere și uz general, BC457.

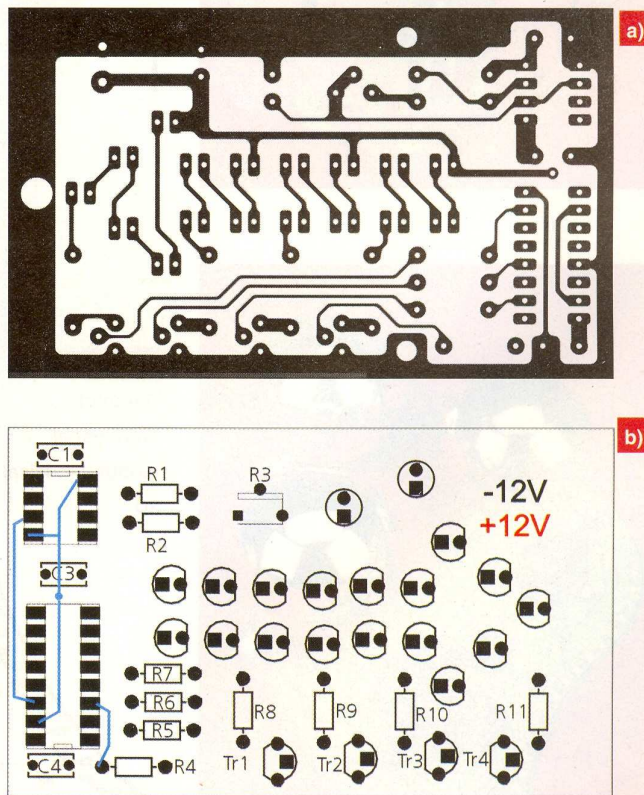
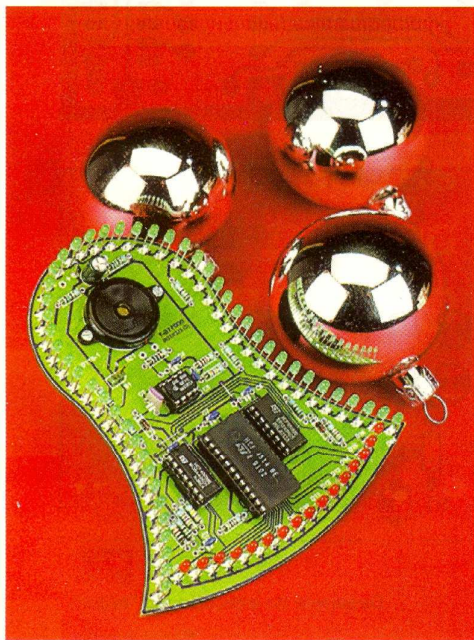
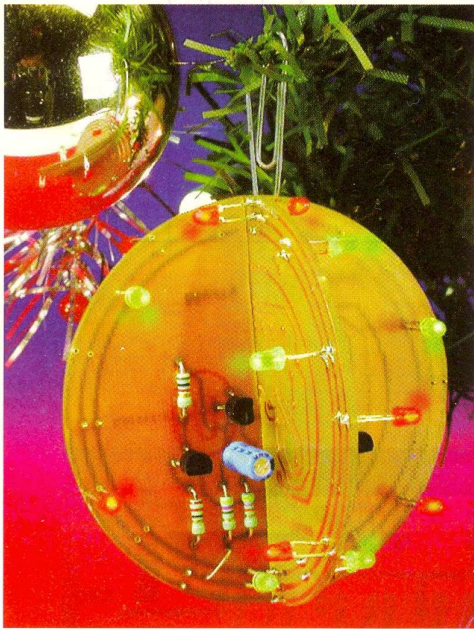


Fig. 4

Desenele de execuție ale "săgeții flash-uitoare"

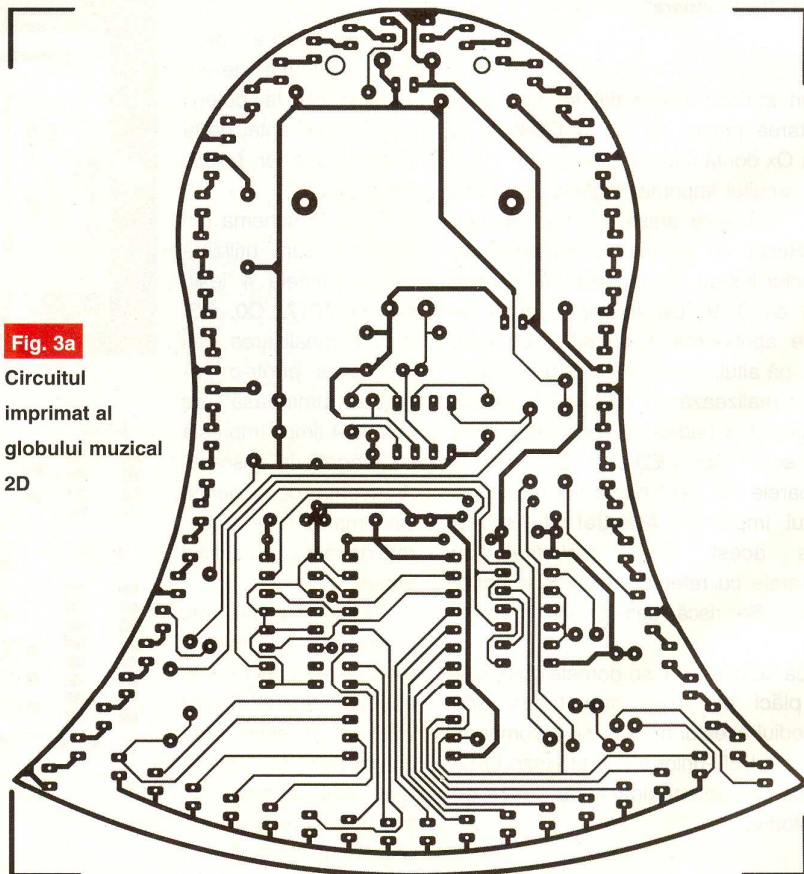
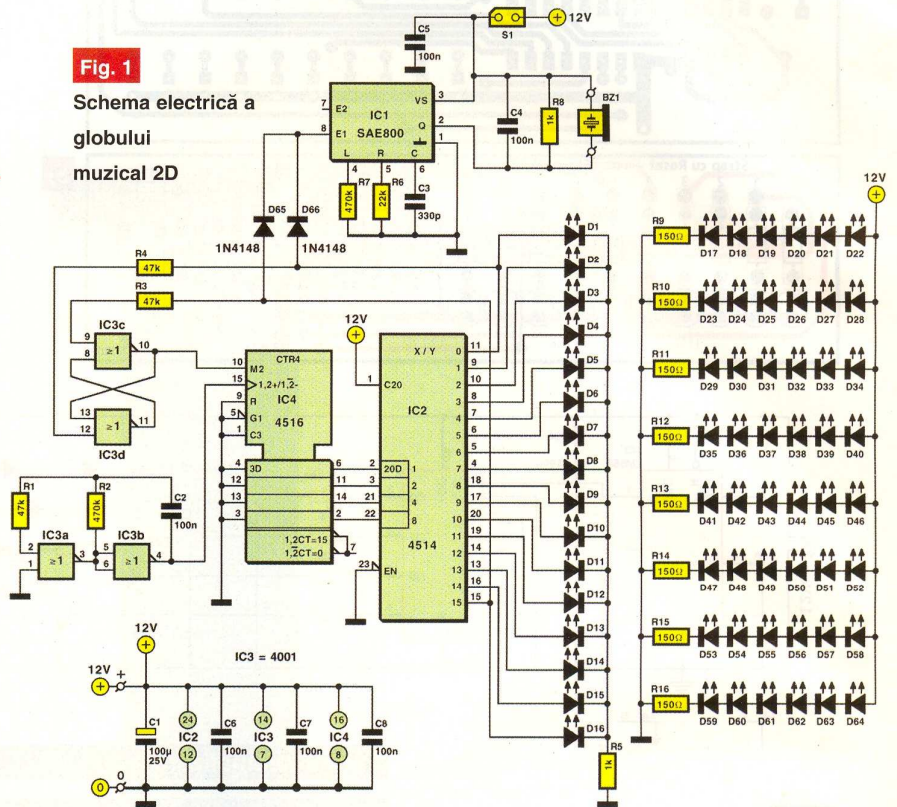
Efecte speciale  
de Crăciun!

# Globuri electronice



**Fig. 1**

Schema electrică a  
globului  
muzical 2D



**Fig. 3a**

Circuitul  
imprimit al  
globului muzical  
2D



**A**m obișnuit cititorii ca la sfârșitul fiecărui an să le oferim cadou aplicații ce pot fi motive de bucurie la împodobirea bradului de Crăciun.

De această dată redacția s-a "oprit" la două aplicații intitulate "globulețe electronice" pentru pomul de Crăciun, prezentate în colecția revistei **Elektor**, în anii trecuți, cu ocazia aceluiași eveniment.

Prima aplicație (figura 1), este un glob muzical 2D, cu LED-uri de 3mm (sau 5mm) dispuse pe întreg perimetrul său. LED-urile se recomandă a fi de înaltă eficiență luminoasă. Efectul luminos este

Fig. 2

Schema electrică a globului electronic 3D

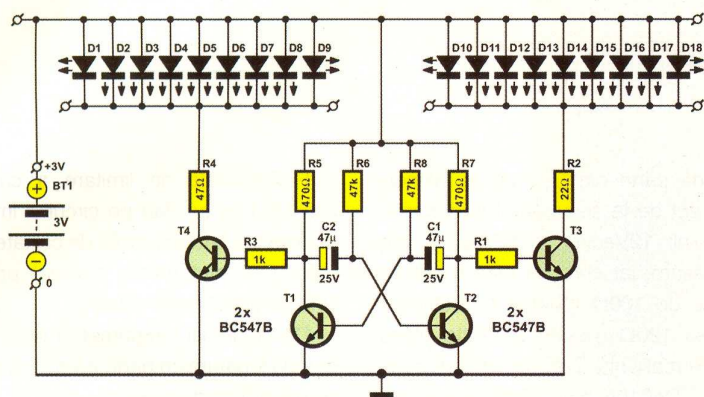
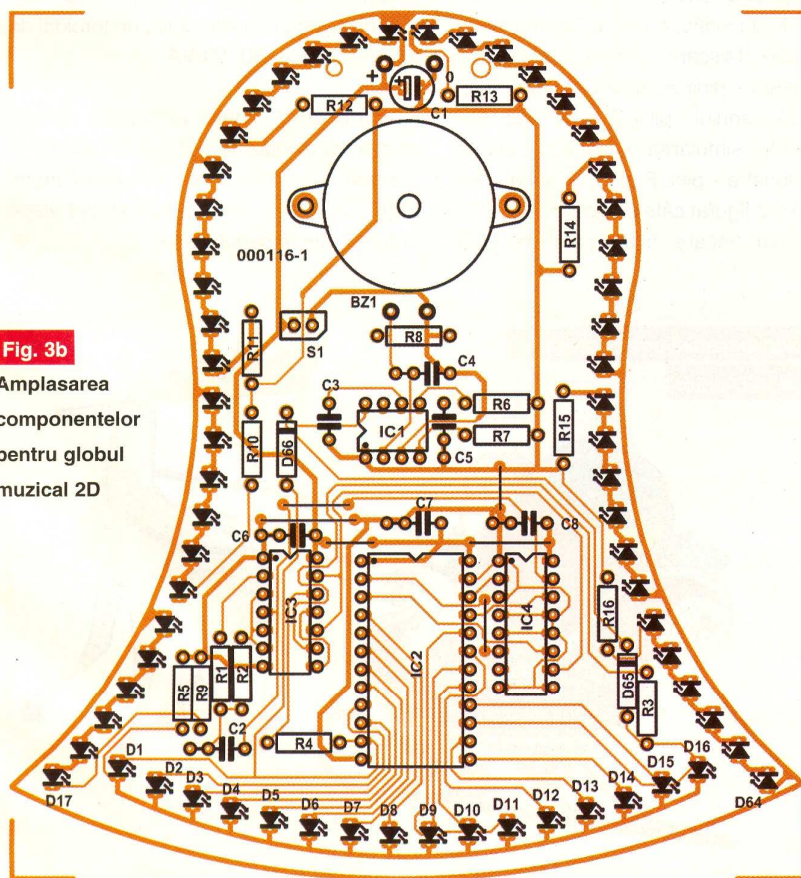


Fig. 3b

Amplasarea componentelor pentru globul muzical 2D



asigurat de oscilatorul constituit din 4001 - 4516 și convertorul BIN/HEX 4514. Efectul muzical este dat de generatorul de melodii SAE800 (generic denumit "gong electronic") și buzzerul piezo BZ1. Perioada gongului este de cca. 7s.

Trecând la cel de-al doilea montaj (figura 2), utilizând o schemă de aplicație clasică a multivibratorului cu tranzistoare și o "mână de LED-uri" de curent mic, montate pe un circuit imprimat realizat "pe măsură" și asamblat "inteligent", se obține un glob electronic 3D. Cu două circuite imprimate (figura 4) identice și complete echipate și asamblate ca în

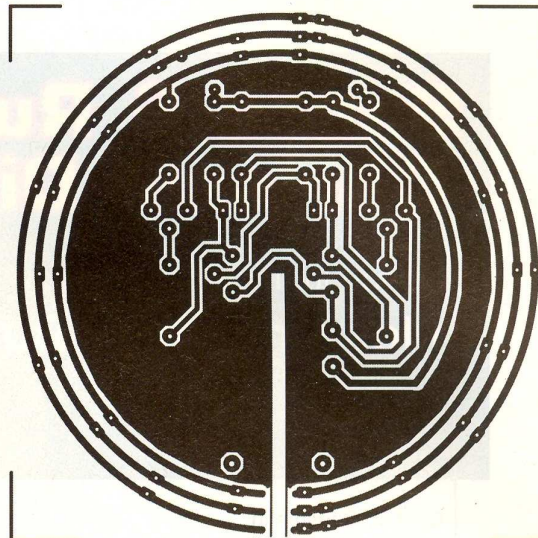


Fig. 4a

Circuitul imprimat al globului electronic 3D

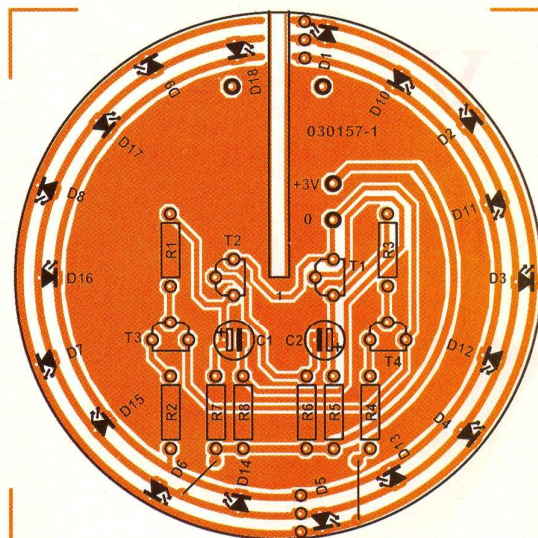


Fig. 4b

Amplasarea componentelor pentru globul electronic 3D

fotografie se obține efectul 3D. LED-urile D1...D9 sunt de culoare roșie, iar D10...D18, verde. Frecvența de oscilație a multivibratorului este de 2Hz. Alimentarea se face la 3V. Dacă globul se alimentează de la un acumulator de 3,6V de 1200...2200mAh, se asigură o autonomie importantă, de ordinul zecilor de ore, condiția fiind a se utiliza *numai LED-uri de curent mic* (2...5mA).

Circuitele imprimate pot fi descărcate în format electronic de pe [www.elektor.de](http://www.elektor.de), referințele 000116-1 și respectiv, 030157-1.

Redacția Conex Club urează tuturor cititorilor și colaboratorilor săi  
**Crăciun fericit și La mulți ani!**

# Santa & Rudolph Chrissie Display

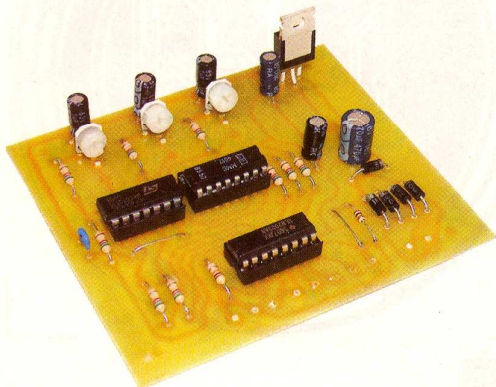
Panou luminos cu

## Moș Crăciun și Rudolph



Croif V. Constantin  
croif@elkconnect.ro  
după o idee din Silicon Chip On-Line

Vizitând ediția electronică a publicației australiene *Silicon Chip On-Line* am descoperit în arhivele sale o aplicație de sezon, de mari dimensiuni, un panou luminos (animat) de 4 ori mai



O bună parte din LED-uri se alimentează direct de la secundarul transformatorului (pinii 12Vac(1) și 12Vac(2)) prin autoredresare, iar curentul este limitat de rezistoare de 180Ω (pentru 4 LED-uri în serie) sau 120Ω (pentru 5). Este blocul numit "Permanent". Trei oscilatoare realizate cu CD40106 sau 4069 oferă prin comanda unui driver ULN2003A diverse moduri de animație, concretizate în blocuri funcționale: "Mișcare" (pentru șina saniei și urma lăsată - pinii A, B și C), "Alternativ" (picioarele renului - pinii D și E) sau "Clipici" (pentru simularea ninsorii cu LED-uri albe / albastre - pinii F și G, opțional). Pe schemă s-a figurat câte o "matrice de LED-uri" pentru fiecare bloc, celelalte fiind similare.

Rezistoarele de limitare a curentului prin LED-uri se dau pe circuitul imprimat, însă se pot tona funcție de calitatea LED-urilor (curentul mediu calculat prin LED fiind de aproximativ 10mA).

De la circuitul imprimat al plăcii de comandă legătura cu panoul luminos se realizează utilizând conductor de 0,3...0,6mm. Trebuie utilizat un transformator de alimentare de putere considerabilă, un toroidal de 220Vca/12Vca, 30 - 60VA.

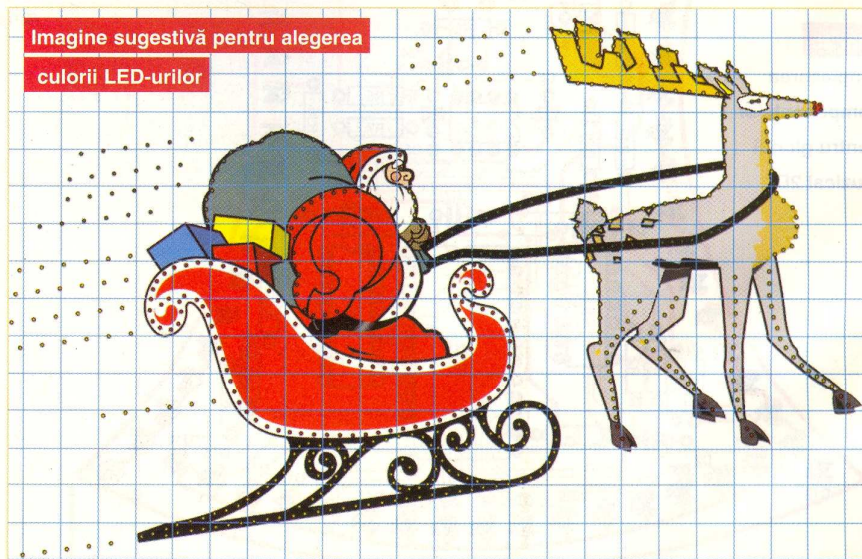
**Important!** Toate LED-urile se vor monta cu anodul în stânga și catodul în dreapta (după imaginea circuitului imprimat). Culoarele pentru LED-uri se pot alege sugestiv din desenul atașat. ♦

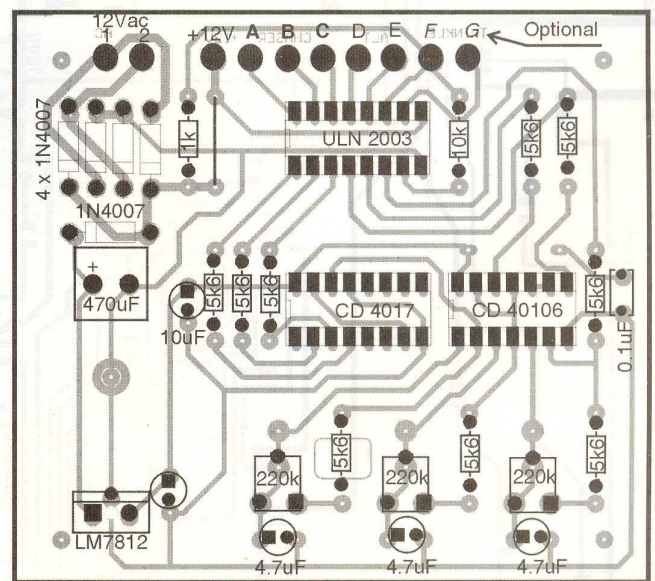
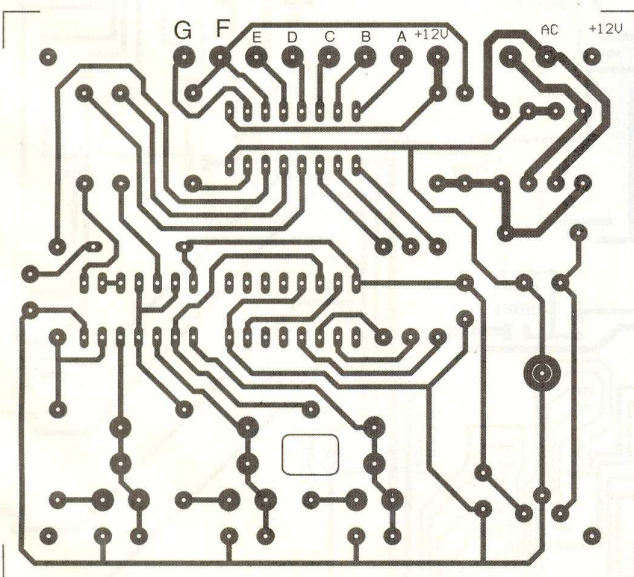
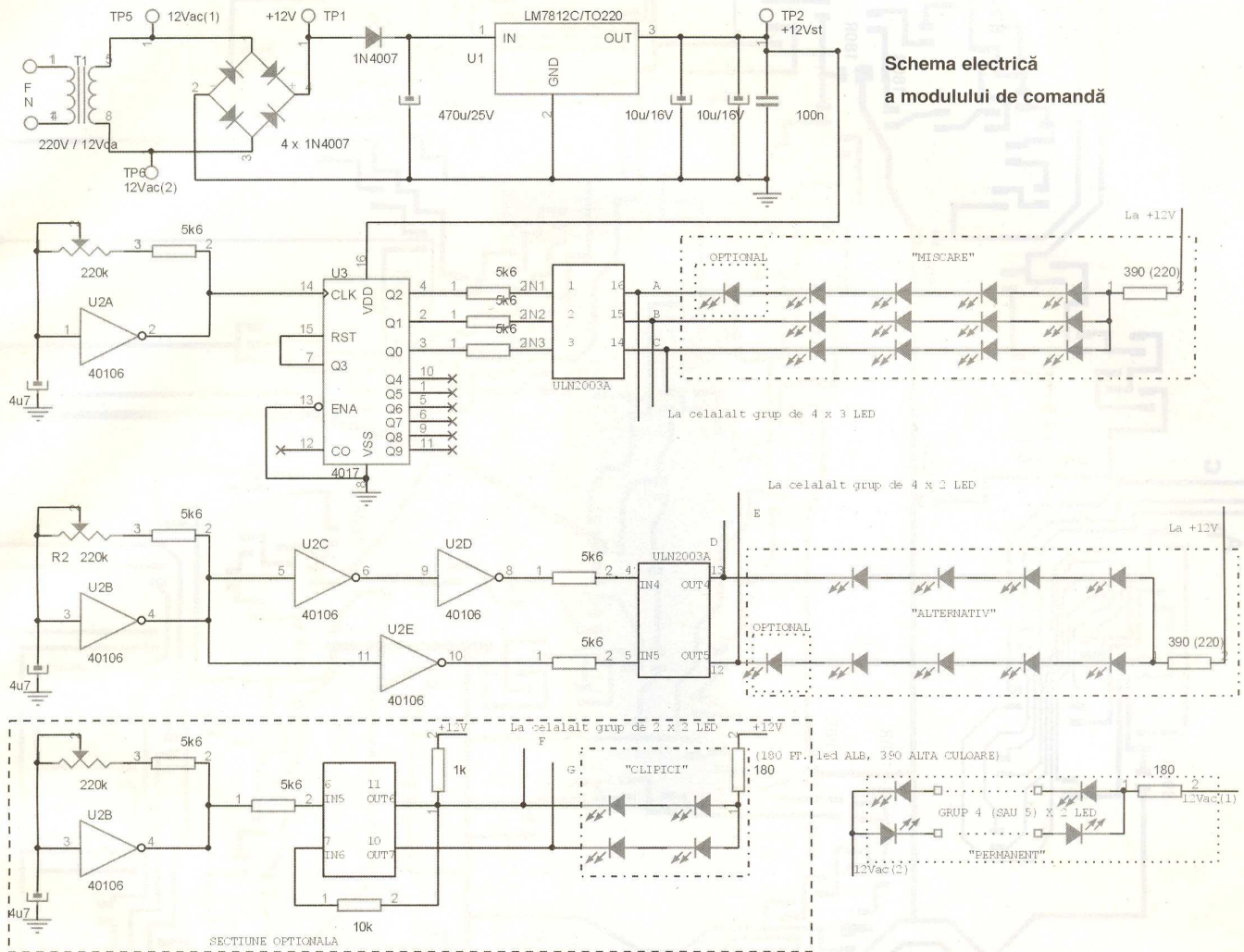
mare decât un format A4, ce sugerează imaginea lui Moș Crăciun plimbat în sania sa de renul Rudolph!

Cum un proiect așa mare impunea o construcție metalică și finisări colosale, plus peste 600 de LED-uri de 3mm, de diverse culori (și un consum de curent important) am hotărât ca pentru cititorii revistei Conex Club să reducem proiectul la scară 1:4 (deci pentru un format A4) și mai mult să îl realizăm direct pe un circuit imprimat, utilizând componente SMD, pentru a evita cele câteva sute de găuri care trebuie date în circuitul imprimat. Așa a rezultat proiectul prezentat în continuare (cu numai peste 200 de LED-uri SMD!), de la original păstrând doar schema de comandă și circuitul său imprimat.

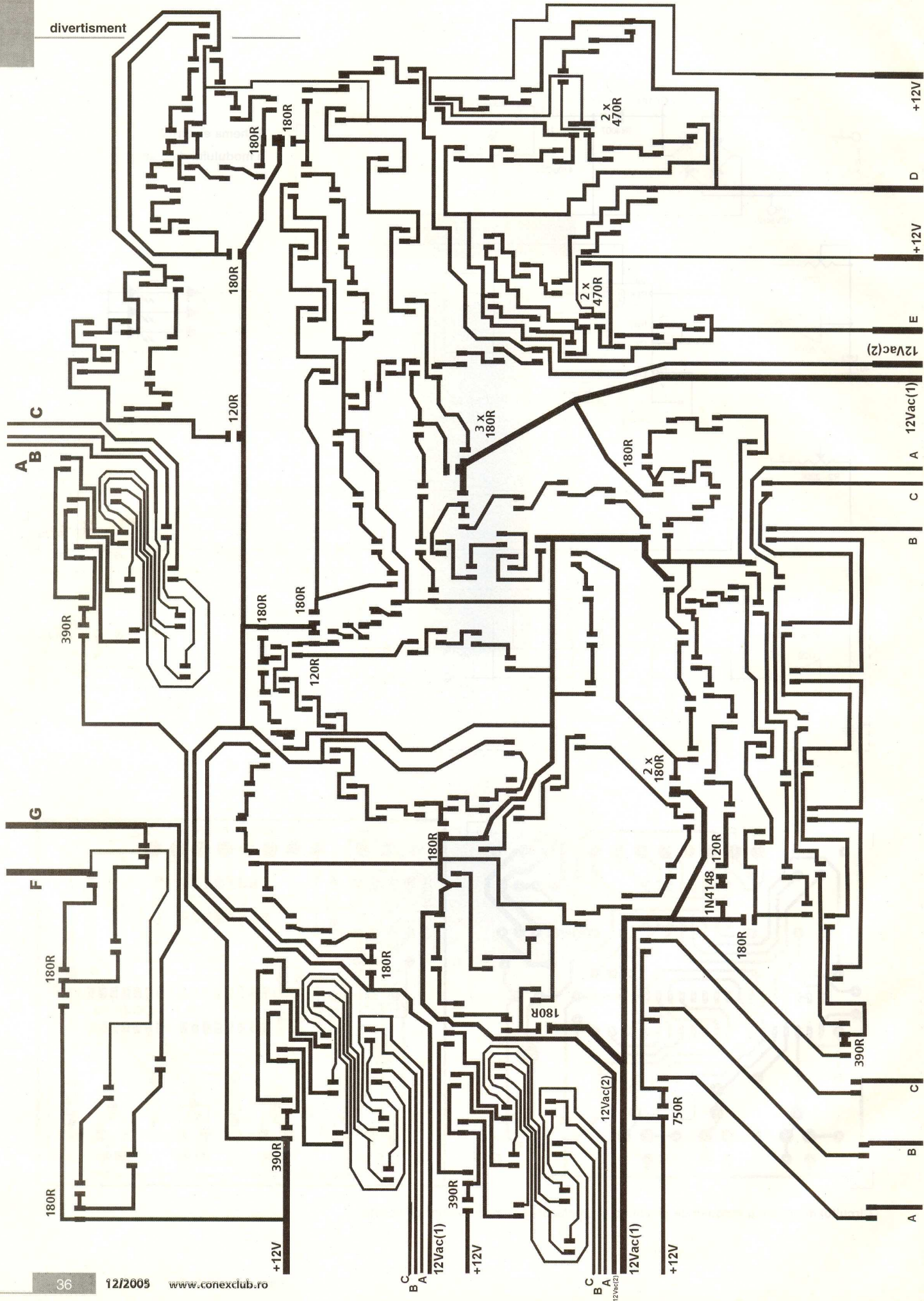
Imagine sugestivă pentru alegerea

culorii LED-urilor





Circuitul imprimat al modului de comandă și amplasarea componentelor pe acesta



Redacția Conex Club a sesizat interesul cititorilor pentru sistemele de măsurare a temperaturii "multizonă", (în mai multe puncte), motiv pentru care prezintă, adaptat din literatura străină de specialitate, un kit ce poate servi elevilor și studenților care își vor susține lucrarea de atestat în cursul anului viitor.

Idei pentru lucrarea de diplomă

## Termometru digital cu patru canale

Montajul, prin posibilitatea de a măsura temperatura în mai multe zone (pe 4 canale), se poate utiliza ca centrală de monitorizare a temperaturii într-un sistem, sau ca termometru de interior / exterior. Aplicațiile ce se pot imagina pot fi însă numeroase.

Senzorul de temperatură utilizat este LM35, un convertor temperatură / tensiune. Patru astfel de senzori sunt comu-

se prezintă în capsulă metal TO-46, iar LM35C în capsulă plastic TO-92. Dese-nele acestor capsule se pot vedea în figura 2. Celelalte moduri de prezentare, respectiv capsulele TO220 sau SMD SO-8 nu fac obiectul studiului.

LM35 este calibrat direct în grade Celsius, panta sa fiind liniară (ieșire liniar proporțională cu temperatura), de  $10\text{mV}/^\circ\text{C}$  și o precizie asigurată de  $0,5^\circ\text{C}$  la temperatura camerei. Consumă mai puțin de  $60\mu\text{A}$  și se poate alimenta (pinul +Vs) cu o gamă largă de tensiuni,  $4\text{...}30\text{V}$ . Încălzirea proprie în aer, în funcționare normală, este de  $0,08^\circ\text{C}$ . Curentul maxim oferit pe pinul de ieșire (Vout) este de  $10\text{mA}$ .

În concluzie, gama de măsură a termometrului prezentat depinde și de varianta de senzor de temperatură LM35 ales.

ICL7107 necesită un oscilator și o referință de tensiune. Oscilatorul se regăsește la pinii 38...40, sub forma unui grup RC (R1 și C1), iar referința de tensiune la pinul 36, tensiune care se preia de la +Vcc prin semireglabilul PR1. De la acesta se poate regla capul de scală cu precizie. Alte elemente importante sunt componentele de la pinii 27...29, care realizează autoscalarea, "zero"-ul voltmetrului (cu intrările în gol). Fără C6 de la pinii 33-34, conversia nu s-ar efectua corect.

Intrarea de măsură, diferențială, se regăsește la pinii 30 și 31; 30 se conectează la masă (pentru o masă comună cu montajul), iar 31 este intrare via R4 și filtrat cu C7. Prin R4 se preia semnal de măsură de la toți senzorii LM35, prin releele Reed.

Pentru a măsura și afișa și temperaturi negative, ICL7107 trebuie alimentat diferențial, de la sursă dublă de tensiune. Așa se explică prezența convertorului de tensiune (negativă, de la  $+5\text{V}=\text{Vcc}$  la  $-5\text{V}$ ), ICL7660. Alimentarea lui ICL7107 se face la pinii 1 și 26.

Capul de scală este  $200\text{mV}$ , referința

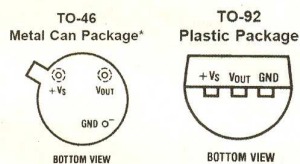


Fig. 2

Două moduri de prezentare fizică a lui LM35 (vezi text); vedere dinspre terminale

tați automat sau manual, la intrarea voltmetrului realizat cu ICL7107 pentru măsurarea tensiunii furnizate de senzori, iar un display cu 3 digiți afișează temperatura măsurată (cu o zecimală). Un LED atașat sistemului de afișare indică și semnul valorii afișate. Pentru a nu fi "zgomotoasă", comutarea senzorilor se face prin intermediul unor relee Reed.

### Senzorul de temperatură LM35

Cei patru senzori de temperatură LM35 se montează așa cum se indică pe desenul din figura 1, în care este reprezentată schema electrică a termometrului cu 4 canale.

LM35 este disponibil în mai multe variante: varianta fără sufix în denumirea componentei, a cărei gamă de măsură este  $-55\text{...}+150^\circ\text{C}$  (variante extinsă) și varianta LM35C (CZ de exemplu) a cărei gamă de măsură este  $-40\text{...}+110^\circ\text{C}$ . LM35

### Convertorul de măsură ICL7107

Dacă LM35 realizează conversia directă temperatură - tensiune, cu o pantă liniară de  $10\text{mV}/^\circ\text{C}$ , ICL7107 măsoară practic această tensiune și o afișează pe un display numeric cu LED-uri.

ICL7107 este foarte cunoscut, ruda sa apropiată, ICL7106 se găsește curent în majoritatea multimetrelor digitale cu afișor LCD. Funcția sa este de voltmetru, dar aplicațiile care pot deriva sunt măsurarea temperaturii, frecvenței, curentului, utilizând adaptoarele necesare.

Așa cum se remarcă în figura 3, există posibilitatea de a afișa valoarea măsurată (tensiune) pe 3 și 1/2 digiți (3 cifre complete, respectiv primul digit 1'S - pinii 2...8, al doilea digit, al zecilor 10'S, pinii 9...14 și cel al sutelor 100'S, pinii 15...18 plus 22...24 și cifra 1 pentru mii, la pinul 19). Semnul valorii măsurate (caracterul minus), prin activarea segmentului g de la un digit, se obține de la pinul 19.

Fiind un convertor analog-digital,

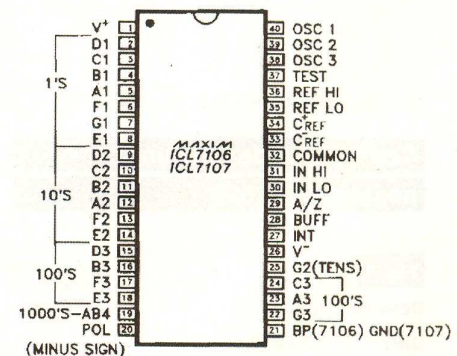


Fig. 3

Desenul capsulei lui ICL7106 (7) și semnificația pinilor (vezi text)

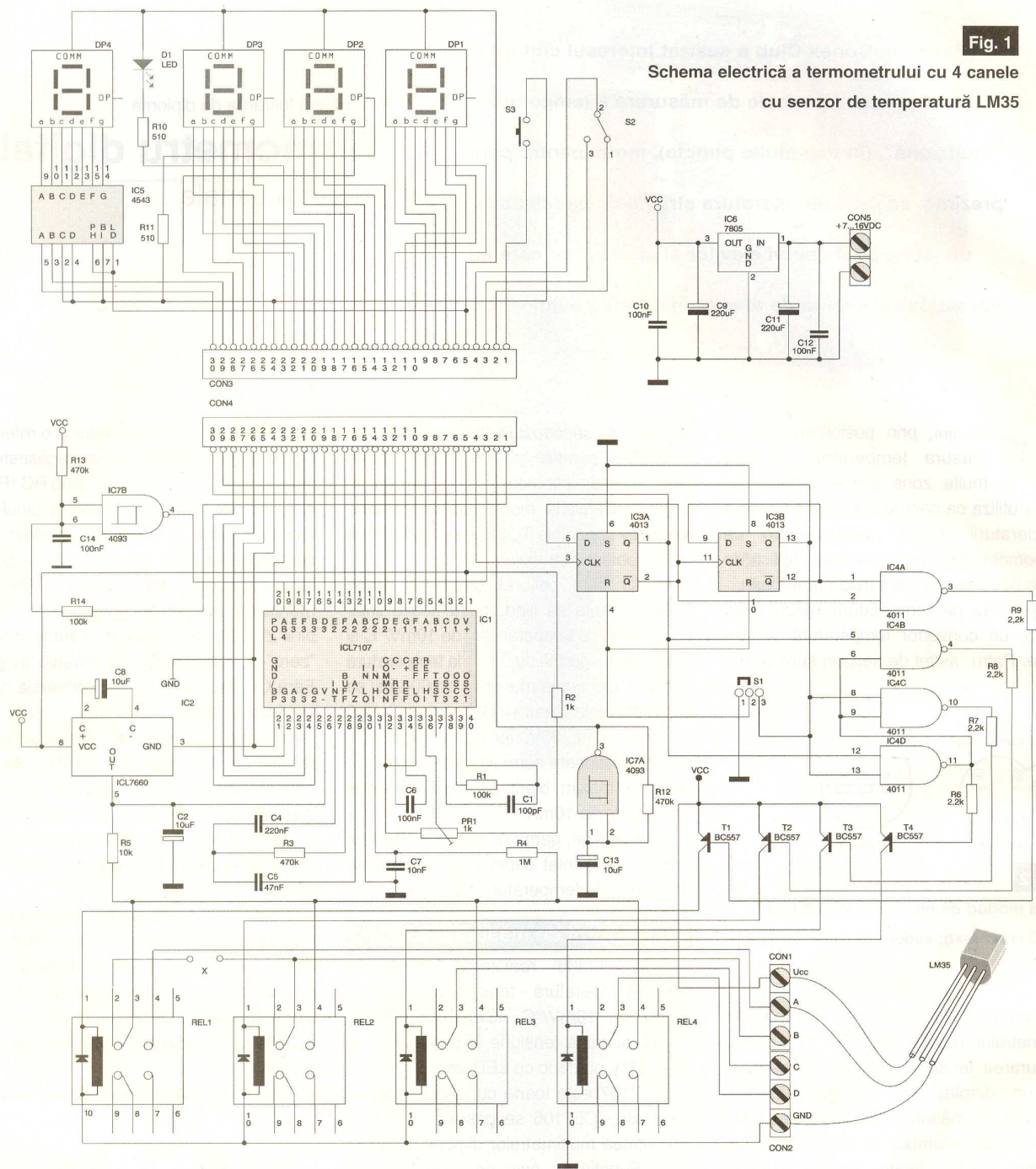


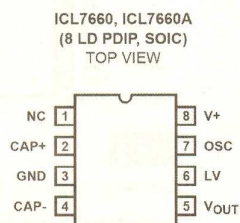
Fig. 1

Schema electrică a termometrului cu 4 canale cu senzor de temperatură LM35

fiind reglată (din PR1) la  $V_{ref}=100mV$ .

**Convertorul de tensiune negativă ICL7660**

**Fig. 4**  
Desenul capsulei DIP8 a lui ICL7660 și modul primar de configurare pentru conversia de tensiune



Pentru conversia tensiunilor de alimentare pozitive în tensiuni negative s-a utilizat ICL7660 (produs de Intersil).

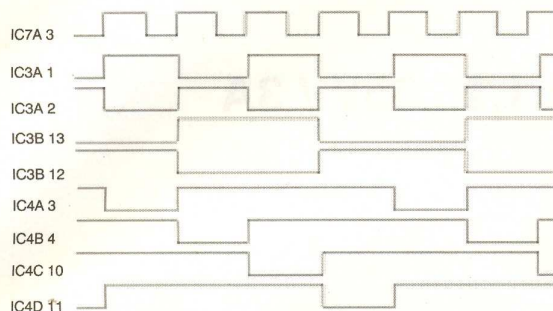
Cu acesta conversia se poate realiza

pentru o gamă extinsă de tensiuni, de la +1,5V la +10V, obținându-se tensiuni negative similare, complementare ca valoare, respectiv -1,5V la -10V!

Ca rezervoare de energie, ICL7660 utilizează două condensatoare electrolitice, nepretențioase. Acest circuit se poate utiliza și ca dublul de tensiune. Cei interesați de aplicații pot studia în amănunt paginile de catalog ale componentei.

La 5V tensiune de alimentare oscilatorul operează pe 10kHz.

În figura 4 se prezintă desenul capsulei



DIP 8 a circuitului și modul primar de configurare pentru conversia de tensiune.

### Comutarea senzorilor de măsură

Operația este realizată cu ajutorul oscilatoarelor realizate cu 4093, poartă NAND de tip Trigger Schmitt. Logica de selecție și afișare a senzorului aflat în lucru, se face din S3 și/sau S2 și porțile logice NAND 4011. Acestea din urmă comandă tranzistoarele T1 - T4 care au în colector fiecare bobina releului Reed corespunzător. T1 - T4 asigură și inversarea semnalelor; de la relele Reed se utilizează contactele de tip NO (normal deschise), astfel când tranzistoarele sunt active, senzorul de măsură selectat este în lucru.

Ilustrative pentru modul de selecție a senzorilor sunt diagramele funcționale din figura 5.

### Afișarea valorii măsurate

Valoarea măsurată este afișată de digiții DP1 - DP3; DP2 asigură și punctul zecimal. Pentru semnalarea valorilor negative, LED-ul D1 este montat la pinul POL (20) a lui ICL7107 și funcționează în

consecință. D1 poate să fie un LED de formă dreptunghiulară montat orizontal.

Afișorul DP4 este mai mic decât DP1 - DP3. ICL7107 oferă valoarea măsurată în format BCD. Conversia de la BCD la afișor 7 segmente se face cu ajutorul decodului 4543. Pinii de intrare ai acestuia sunt A, B,

Fig. 6

Decodorul BCD - afișor 7 segmente CD4543 și tabela sa de adevăr

INPUT CODE							OUTPUT STATE							DISPLAY CHARACTER
LD	BI	Ph*	D	C	B	A	a	b	c	d	e	f	g	
X	1	0	X	X	X	X	0	0	0	0	0	0	0	0
1	0	0	0	0	0	0	1	1	1	1	1	1	0	0
1	0	0	0	0	0	1	0	1	1	0	0	0	0	0
1	0	0	0	0	1	0	1	1	0	1	1	0	1	0
1	0	0	0	0	1	1	1	1	1	1	1	0	0	1
1	0	0	0	1	0	0	0	1	1	0	0	1	1	1
1	0	0	0	1	0	1	1	1	0	1	1	1	1	1
1	0	0	1	0	0	0	1	1	1	1	1	1	1	1
1	0	0	1	0	1	0	0	0	0	0	0	0	0	0
1	0	0	1	0	1	1	0	0	0	0	0	0	0	0
1	0	0	1	1	0	0	0	0	0	0	0	0	0	0
1	0	0	1	1	1	0	0	0	0	0	0	0	0	0
1	0	0	1	1	1	1	0	0	0	0	0	0	0	0

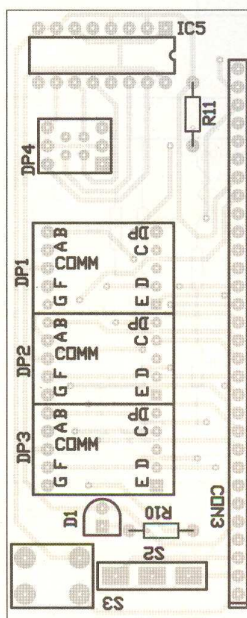
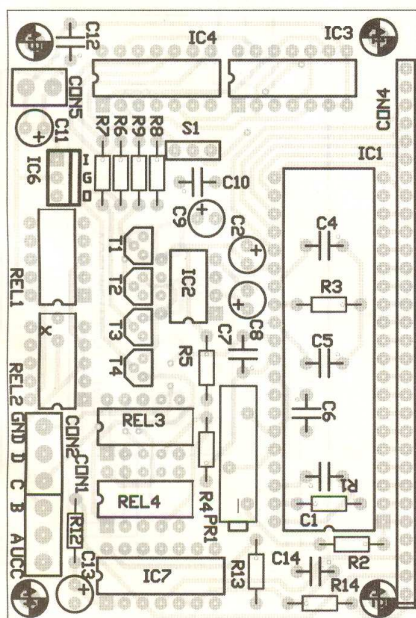


Fig. 7

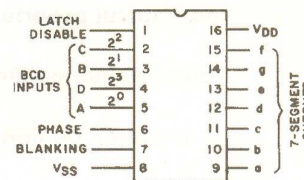
Desenele de execuție ale termometrului cu 4 canale

C și D, iar ieșirile către afișor, A...G. Funcție de codul binar pe pinii A, B, C și D la ieșire se activează segmentele corespunzătoare cifrei afișate.

În ce privește pe DP4, se remarcă conectarea la masă (0 logic) a pinilor C și D. Astfel, conform tabelului din figura 6, DP4 poate afișa 0, 1, 2 și 3, deci numărul senzorului în lucru.

### La final

Pentru execuție, cele două plăci de circuit imprimat și desenul de amplasare sunt prezentate în figura 7.



Afișorul cu anod comun de 1 digit este un model compatibil KingBright SA52-11, de 13,2mm (sau compatibil LITEON LTS546).

În ceea ce privește relele Reed, modelele recomandate de constructorul kit-ului, AVT din Polonia, nu se găsesc în țara noastră. Recomandăm, cu mici modificări pe circuitul imprimat, o adaptare a releelor Reed în capsulă SIL de la Meder (SIL05-1A, la care se adaugă diodă pe bobină pentru protecție) sau, ca ultimă variantă de compromis, a modelelor DIP14 tip DIP05-1C90-51D. Trebuie să fie neapărat relele alimentate la +5V.

Alimentarea întregului montaj se face la conectorul CON6 cu 7...16V.

Sursă: Elektronika Praktyczna 7/98

# Sursă de laborator 1,2...35V / 3A

cu panelmetru 3 1/2 digiți

Iancu Petrescu

**Când se dotează  
laboratorul propriu de  
electronică, pe lângă  
ciocanul de lipit cu  
termostat, multimetru  
digital sau trusă de  
scule cu șurubelnițe,  
clești și altele, sursa  
de laborator este un  
aparat obligatoriu.**

Când autorul a hotărât să își doteze laboratorul propriu cu o sursă de tensiune performantă, s-a orientat către montajele prezentate în revista *Conex Club* de-a lungul celor 6 ani de apariție.

Pentru realizarea practică s-a oprit la un regulator integrat în comutație din seria *Simple Switchers*, amplu mediatizate în revista *Conex Club* în ultima perioadă. A ales să utilizeze LM2576T-ADJ, sursă în comutație de 3A, limitat, varianta cu posibilitatea ajustării tensiunii de la ieșire. Posibilitatea de a reduce la minim riplul tensiunii la ieșire, cu ajutorul unui filtru suplimentar, așa cum s-a mai prezentat în aplicațiile precedente, a constituit un alt motiv în alegerea făcută. Deși în ceea ce privește zgomotul indus în alte circuite, sursa în comutație nu este indicată pentru laborator, dimensiunile reduse ale aplica-

țiilor cu *Simple Switchers*, pierderile termice reduse (deci radiator de răcire mic) și numărul mic de componente externe utilizate, corelate cu puterea de ieșire considerabilă (curent de ieșire până la 3A), denotă că alegerea făcută este justificată.

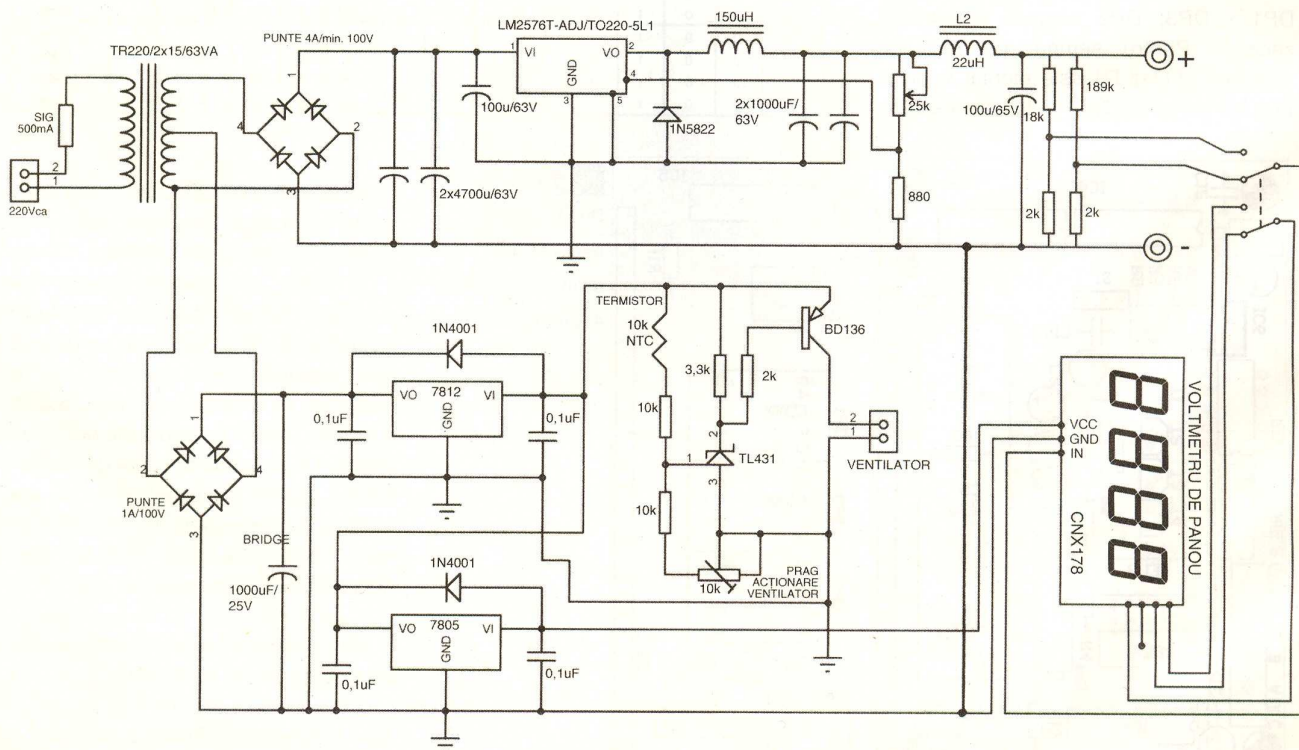
Sursa de laborator rezultată are schema electrică prezentată în figura 1. Ea se compune din câteva blocuri cu diverse funcții, așa cum se prezintă în continuare.

## Sursa în comutație propriu-zisă

Sursa în comutație propriu-zisă este realizată cu LM2576T-ADJ, configurată să ofere de la 1,25V până la maxim 35V tensiune la ieșire, reglată din potențiometrul

Fig. 1

Schema electrică a sursei de laborator. Panelmetrul (voltmetrul CNX178 / 179) a fost figurat ca un bloc aparte





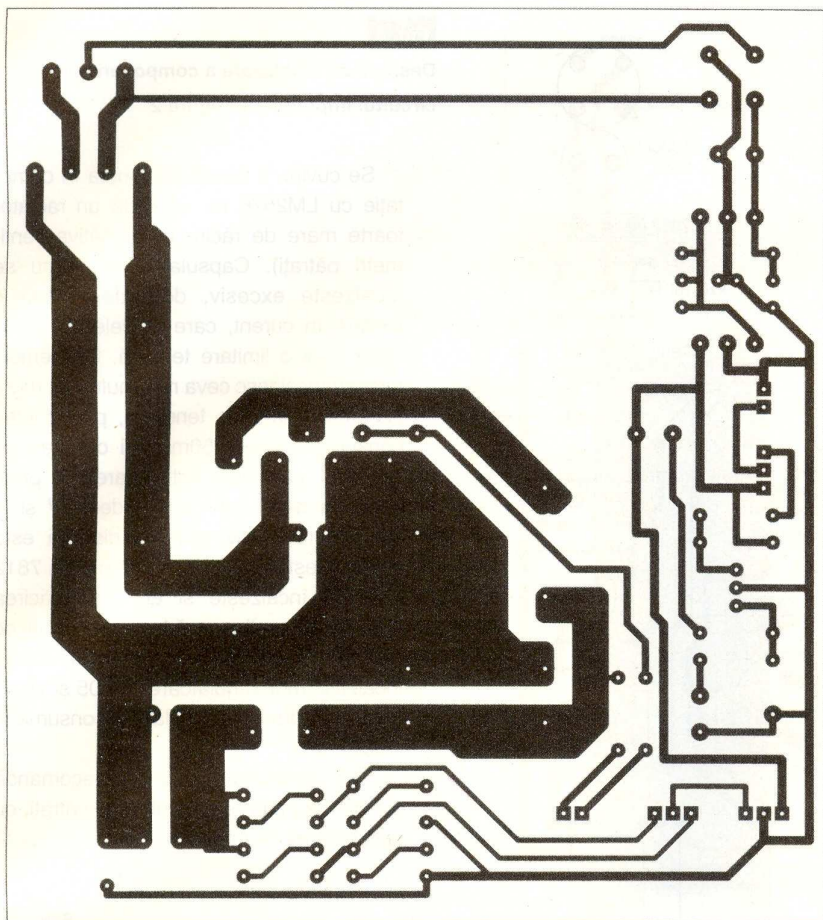


Fig. 2

Circuitul imprimat al sursei de laborator  
(mai puțin kit-ul CNX178 / 179)

multitură de  $25k\Omega$ . Bobina ce realizează stocarea și eliberarea energiei la frecvența de comutație a sursei este L1 de  $150\mu H$ , prezentată fizic sub forma unui tor de 3A. Bobina L1 poate fi achiziționată din magazinele de specialitate. Cele două condensatoare montate în paralel, de  $1000\mu F/63V$

filtrează tensiunea (pulsurile) oferite de sursa LM2576, în configurație Buck; aceste condensatoare trebuie să fie cu pierderi reduse, tipul *low ESR*. Un filtraj suplimentar al tensiunii de ieșire se realizează cu L2 de  $22\mu H$  și condensatorul de  $100\mu F/63V$ . Puntea redresoare de la intrare trebuie să fie în capsulă SIP, un model de minim 3A, de tipul KBL sau KBP. Nu trebuie utilizată în locul diodei 1N5822 un alt model; aceasta este o diodă rapidă.

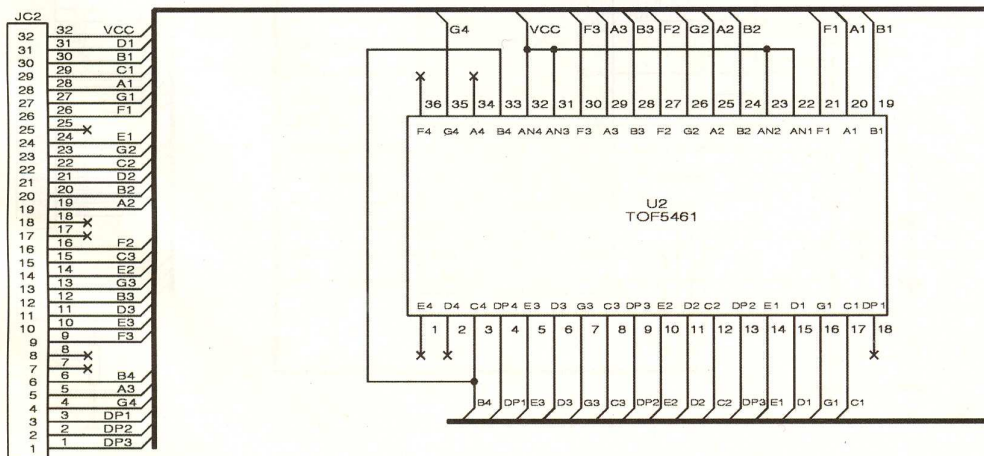


Fig. 4a

Schema electrică  
CNX178 / 179 -  
"Voltmetru digital de  
panou cu masă  
comună" (afișorul)

Aspecte teoretice suplimentare au fost prezentate în numerele trecute ale revistei, iar cei interesați sunt rugați să revadă articolele respective.

### Sursele de tensiune liniare

#### pentru alimentarea accesoriilor

Sunt două surse liniare, simple, astfel:

- sursa de tensiune liniară de +5V, pentru alimentarea panelmetrului. Este realizată în configurație clasică, cu un regulator liniar 7805. Tensiunea de la intrare se preia de la cealaltă sursă liniară, de +12V;
- sursa de tensiune liniară de +12V, realizată cu un regulator 7812. Tensiunea de la intrarea acesteia se obține prin redresarea tensiunii de 15V, curent alternativ, provenită de la una din înfășurările transformatorului toroidal de  $2 \times 15Vca$ , putere 60-100VA (acoperitor). Tensiunea de +12V alimentează un termostat pentru răcire cu ventilator.

### Termoregulatorul pentru răcirea

#### radiatorului

Termostatul pentru răcirea radiatorului (pe care sunt montate cele două regulatoare liniare, 7805 și 7812, sursa LM2576T-ADJ și termistorul NTC de  $10k\Omega$ ) este realizat simplificat, prin utilizarea referinței de tensiune TL431. Aceasta se comportă ca și o diodă Zener cu prag, pragul fiind de cca. 2,5V. Pentru stabilirea pragului de comutare s-a utilizat un divizor rezistiv în care sunt incluse două rezistoare de  $10k\Omega$ , semireglabilul de aceeași valoare și termistorul NTC, tot de  $10k\Omega$ . Dacă rezistența termistorului scade (cu creșterea temperaturii) se modifică și potențialul aplicat pe pinul de prag al referinței TL431. Referința de tensiune comandă în bază un tranzistor BD136 ce are în colectorul său un ventilator de curent continuu cu zgomot mic (similar celor din PC-uri).

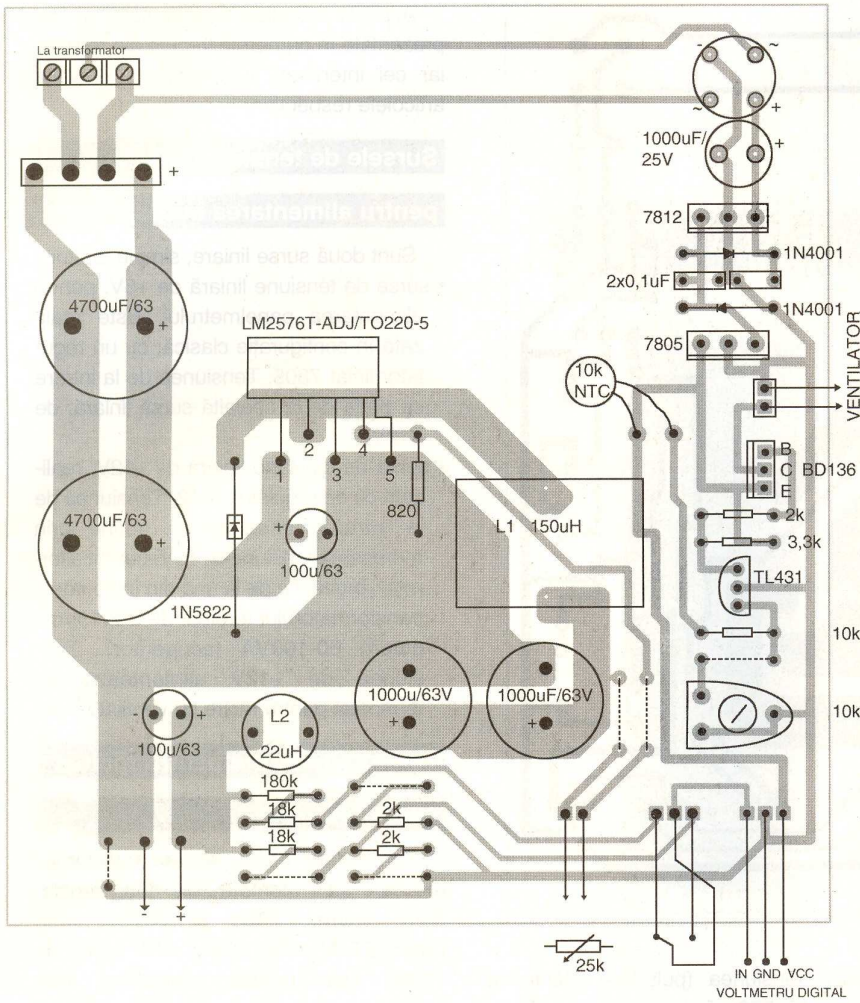


Fig. 3

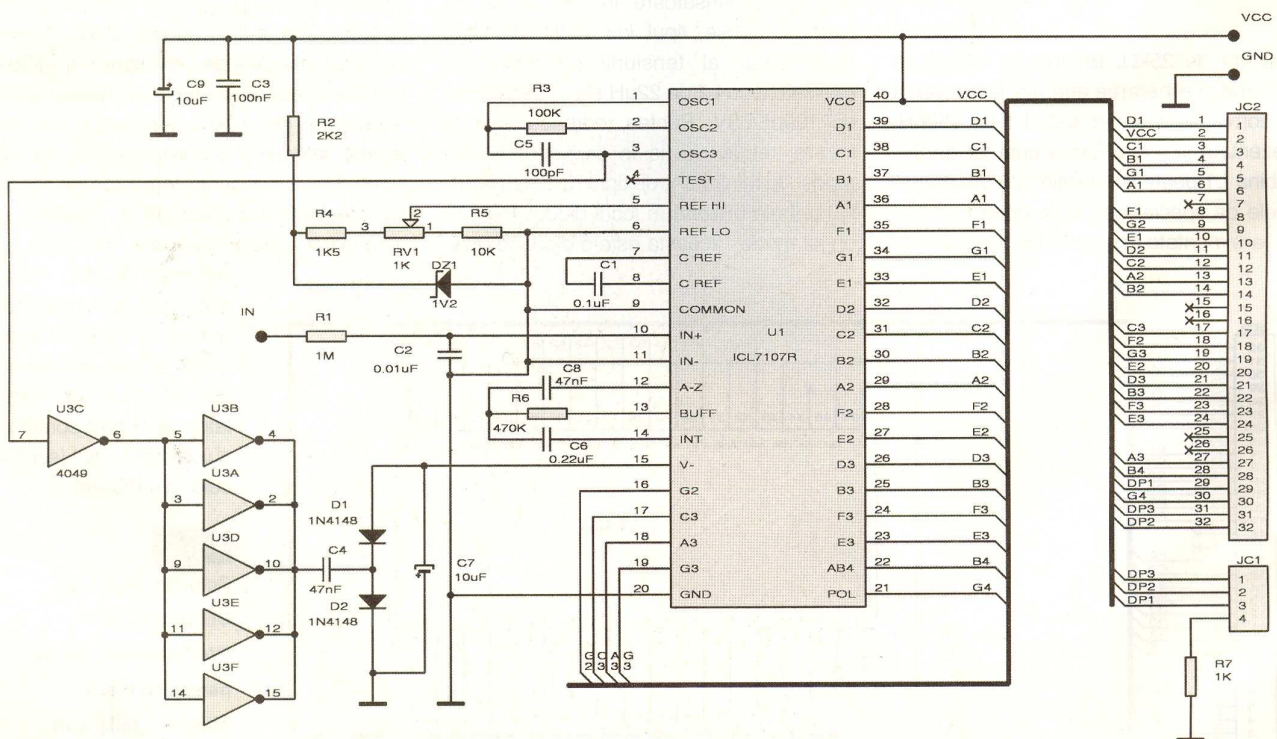
Desenul de amplasare a componentelor pe circuitul imprimat din figura 2

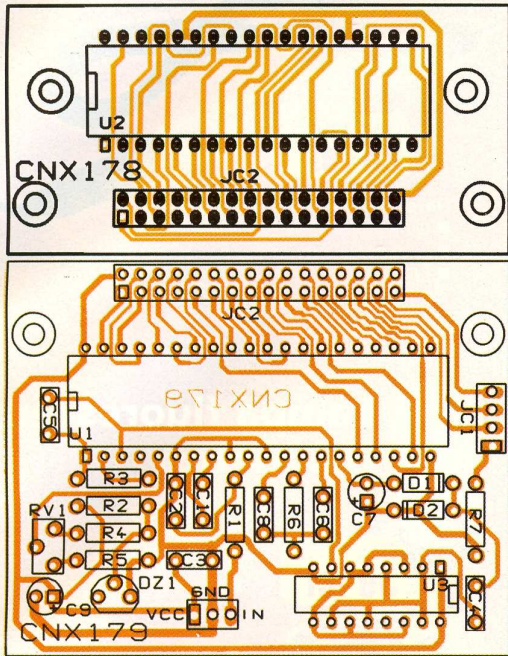
Se cuvine o mențiune. Sursa în comutație cu LM2576 nu necesită un radiator foarte mare de răcire (doar câțiva centimetri pătrați). Capsula acestuia nu se încălzește excesiv, de altfel există o limitare în curent, care în cele din urmă duce și la o limitare termică. Elementele care se încălzesc ceva mai mult sunt regulatoarele liniare de tensiune, panelmetrul consumând cca. 250mA. Și căderea de tensiune pe 7805 este mare, el preia diferența de la 12V la 5V, deci 7V și la curentul respectiv, puterea disipată este mare; acest curent solicită în plus și 7812 care se încălzește și el. Deci, răcirea (ventilatorul) acționează la curenți oferți de sursă la ieșire de peste 1...2A pentru că se încălzesc mult regulatoarele 7805 și 7812! Mai adăugăm că și ventilatorul consumă în funcționare!

Deci, radiatorul de răcire se recomandă a fi de cel puțin 5-10 centimetri pătrați, cu ventilator montat pe el.

Fig. 4b

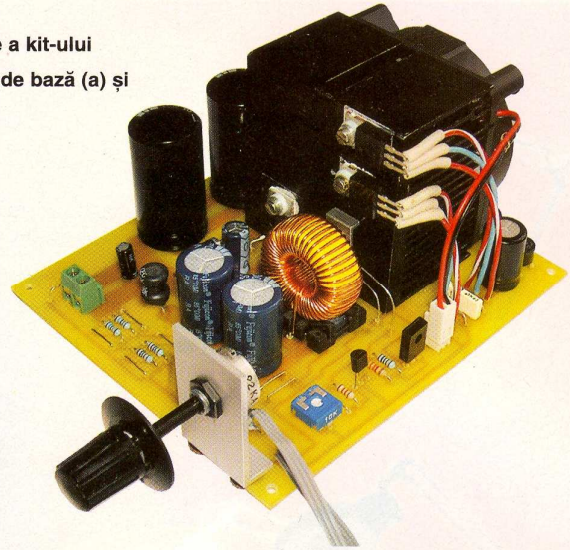
Schema electrică CNX178 / 179 - "Voltmetru digital de panou cu masă comună"





ig. 5

Desenele de execuție a kit-ului CNX 178 / 179, placa de bază (a) și afișorul (b)



### Voltmetrul cu 3 1/2 digiți

#### (panelmetrul)

Panelmetrul (afișorul tensiunii furnizate la ieșire) cu 3 1/2 digiți este un kit Conex Electronic, respectiv CNX178 / 179 - "Voltmetru digital de panou cu masă comună". Voltmetrul se poate achiziționa gata asamblat de la Conex Electronic, în varianta cu afișor roșu (cod 1788) sau verde (cod 1951). El este realizat cu circuitul integrat ICL7107 și este foarte stabil și precis, dispunând de o referință precisă, respectiv LM385Z-1.2 (vrsiunea de 1,2V) sau ICL8069. Gama de măsură este 0...2V (mai exact 1,999V), cu semn. Schema electrică a kit-ului CNX178 / 179 este prezentată în figura 4. Alimentarea se face cu 5V la bornele VCC și GND. Conectorul tip pin-head cu 4 pini, JC1, facilitează alegerea punctului zecimal prin conectarea pinilor 1...3 la masă prin R7 (aflat la pinul 4).

Pentru etalonare se conectează un voltmetru etalon la pinii 5 și 6 ai circuitului integrat U1 și se reglează RV1 astfel încât tensiunea de referință să fie 1V (pentru cap de scală 1,999V). Pentru extinderea domeniului de măsură, voltmetrul se va conecta la semnalul de măsurat prin intermediul unor divizoare de tensiune calibrate și adaptate necesităților. Așa se explică prezența celor două divizoare rezistive de la bornele + și - (de ieșire), cu valorile de  $18k + 2k$  și respectiv,  $198k + 2k$ . Grupul  $18k + 2k$  servește la măsurarea tensiunii între 0 și 20V (19,99V), iar grupul  $198k + 2k$  pentru afișarea tensiunilor între

0 și 200V. Valoarea 198k se obține prin înserierea a două rezistoare cu valorile de  $180k$  și  $18k$ . Gama 0...200V servește la vizualizarea tensiunilor mari, peste 20V, cu o precizie ceva mai mică. Cele patru rezistoare amintite mai sus trebuie să fie cu peliculă metalică, cu toleranță  $\pm 1\%$ , pentru a asigura precizie măsurării. Comutarea gamelor se face de la un comutator cu două perechi de contacte; una din perechi comută automat punctul zecimal pe afișor în același timp cu gama de măsură selectată.

Afișorul este un model TOF5461, iar inversorul U3, CD4049.

#### La final

Realizarea practică a sursei, întocmai prototipului prezentat, presupune a dispune de o carcasă metalică, modularizată (vezi foto).

Ea nu a fost procurată din magazinele de specialitate și se va căuta un model similar care să corespundă. Pe panoul frontal se vor monta potențiometrul multitură, comutatorul de gamă la voltmetru și placa de afișor a voltmetrului de panou. La acesta se recomandă utilizarea unei măști

și a unui filtru de culoare (roșu sau verde, care se pot procura de la Conex Electronic).

Pe radiator se vor monta: LM2576T-ADJ, cele două regulatoare liniare (LM7805 și LM7812), termistorul NTC de  $10k\Omega$  și ventilatorul de răcire.

Este o aplicație recomandată constructorilor începători numai asistat de un electronist constructor cu ceva mai multă experiență.

Desenele circuitului imprimat ale sursei și cele de montaj sunt prezentate în figurile 2 și 3.



# Lămpi de birou



Cod 8460  
**49 lei**

#### Date tehnice

- Utilizare: aplicații cu grad înalt de precizie
  - Lentilă de trei dioptrii (mărire de 1,75 ori a obiectului vizualizat);
  - 1 ampă 60W E27 neinclusă.
- Caracteristici tehnice**
- culoare: negru;
  - alimentare: 230V AC.



Cod 12609  
**189 lei**

Cod 12610  
**189 lei**

#### Date tehnice

- Utilizare: aplicații cu grad înalt de precizie;
- Lentilă de trei dioptrii (mărire de 1,75 ori a obiectului vizualizat)
- Braț cu posibilități multiple de poziționare;
- Sursa de lumină: tub fluorescent circular dispus pe circumferința lentilei;
- Mecanism de fixare pe banc de lucru;
- Disponibilă în două variante de culoare: alb (VTLAMP2W) și negru (VTLAMP2).

#### Caracteristici tehnice

- dimensiuni: - lungime braț: 105cm;
- lățime: 24cm;
- înălțime: 6cm.
- alimentare: 230V AC.



Cod 3539  
**299 lei**

#### Date tehnice

- Utilizare: aplicații cu grad înalt de precizie;
- Lentilă de trei dioptrii (mărire de 1,75 ori a obiectului vizualizat);
- Braț cu posibilități multiple de poziționare;
- Iluminare cu două tuburi fluorescente de 9W dispuse de o parte și de alta a lentilei;
- Mecanism de fixare pe banc de lucru.

#### Caracteristici tehnice

- dimensiuni: - lungime braț: 88cm;
- dimensiuni lentilă: 190x157mm.
- culoare: alb;
- alimentare: 230V AC.



Cod 1367  
**249 lei**

#### Date tehnice

- Utilizare: aplicații cu grad înalt de precizie;
- Lentilă cu trei dioptrii (amplificare de 1,75 ori a obiectului vizualizat);
- Braț cu posibilități multiple de poziționare;
- Sursa de lumină: tub fluorescent 22W;

#### Caracteristici tehnice

- dimensiuni: - înălțime: 46cm;
- bază: 32 x 22cm;
- diametru lampă: Ø22,5mm.
- alimentare: 230V AC.

## Lampă de lucru



Cod 11985  
**25 lei**

#### Date tehnice

- alimentare: 230V AC/8W;
- lungime: 40cm;
- lungime cablu: 5m.

## Lampă fluorescentă magnetică



Cod 13732  
**39 lei**

#### Date tehnice

- poate fi folosit un bec la 230V datorită convertorului încorporat DC-AC;
- cârlig pentru agățare;
- patron de siguranță: 5A.

## Lampă portabilă (metal)



Cod 13734  
**35 lei**

#### Date tehnice

- 220V;
- 60W max.;
- grilaj protecție: aluminiu;
- unghi protecție;
- mâner din cauciuc;
- cablu: 5m.

## Lampă portabilă (plastic)



Cod 13745  
**35 lei**

#### Date tehnice

- 220V;
- 60W;
- grilaj protecție și mâner din plastic;
- întrerupător;
- reflector: aluminiu;
- cablu: 5m.

# Colecție ConexClub

1999-2000



**19 lei**

190.000 lei vechi

2001



**19 lei**

190.000 lei vechi

2002



**19 lei**

190.000 lei vechi

1999-2002



**49 lei**

490.000 lei vechi

2003



**29 lei**

290.000 lei vechi

1999-2003



**79 lei**

790.000 lei vechi

2004



**32 lei**

320.000 lei vechi

1999-2004



**99 lei**

990.000 lei vechi

Excepție:  
septembrie 1999;  
noiembrie 1999;  
decembrie 1999;  
Iulie/2000;  
august/2000



### 3 MODURI PENTRU A PRIMI REVISTA

1) Abonament pe 12 luni

42 lei  
420.000 lei vechi

2) Abonament pe 6 luni

25 lei  
250.000 lei vechi

3) Angajament: plata lunar

ramburs  
(prețul revistei plus taxe de expediere)

Pentru obținerea revistei trimiteți  
talonul completat și contravaloarea  
abonamentului (prețul în lei) pe

## ADRESA



**Simona Enache**

Revista **ConexClub**  
Str. Maica Domnului 48,  
sector 2, București,  
Cod poștal 023725

Revista Conex Club se expediază folosind  
serviciile Companiei Naționale Poșta Ro-  
mână. În cazul în care nu primiți revista sau  
primiți un exemplar deteriorat vă rugăm să  
luați legătura cu redacția pentru remedierea  
neplăcutei situații.



# ConexClub

TALON DE  
ABONAMENT

Doresc să mă abonez la revista **ConexClub** începând cu nr.

..... / anul ..... pe o perioadă de:

12 luni     6 luni

Am achitat mandatul poștal nr. .... din data

..... suma de:     42 lei (420.000 lei vechi)

.....     25 lei (250.000 lei vechi)

Nume ..... Prenume .....

Str. .... nr. .... bl. .... sc. .... et. .... ap. ....

Localitatea ..... Județ / Sector .....

Cod poștal ..... Tel. : .....

Data ..... Semnătura .....



# ConexClub

TALON DE  
ANGAJAMENT

Doresc să mi se expedieze lunar, cu plata  
ramburs, revista **ConexClub**. Mă angajez să  
achit contravaloarea revistei plus taxele de  
expediere.

Doresc ca expedierea să se facă  
începând cu nr. .... / .....

Nume ..... Prenume .....

Str. .... nr. .... bl. .... sc. .... et. .... ap. ....

Localitatea ..... Județ / Sector .....

Cod poștal ..... Tel. : .....

Data ..... Semnătura .....



# Semnalizare luminoasă

MK147

tip "flash" (balize)



Info: [george.pintilie@conexelectronic.ro](mailto:george.pintilie@conexelectronic.ro)  
[vinzari@conexelectronic.ro](mailto:vinzari@conexelectronic.ro)

alimentează de la 9V și are ca sursă luminoasă două LED-uri înseriate, de mare randament (luminozitate), de preferință culoare albă sau albastru.

În figura 1 este prezentată varianta cu lampă cu halogen (de 12V). Se pot folosi "spoturi" luminoase de 20...60W. Consumul maxim va fi de 1,8A, iar frecvența de "clipire" (oscilație) este reglabilă între 0,4 și 2,5Hz. Această frecvență este controlată de circuitul format din R2, R3 și C1.

Acest reglaj se face cu ajutorul potențimetrului-trimer R2, de 47kΩ.

Generatorul de tact de tipul multivibrator este realizat cu un circuit integrat CMOS4093 urmat de un tranzistor de

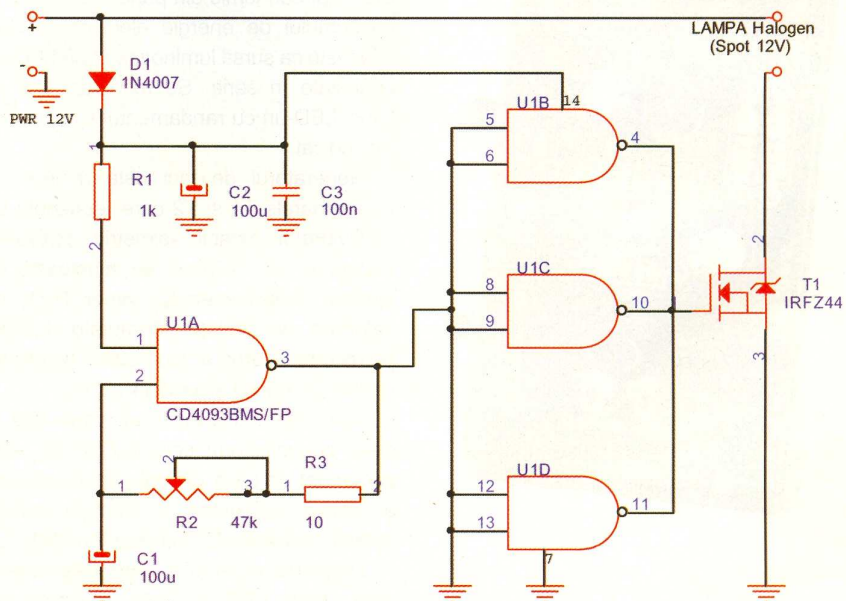
**D**ouă montaje electronice pentru semnalizare luminoasă, alimentate la tensiuni reduse, pot fi folosite ca "mini" balize. Unul dintre montaje se alimentează de la o sursă de 12V și folosește ca sursă luminoasă un bec cu halogen, iar celălalt montaj se

**Balizele (luminoase) sunt elemente de avertizare cu aplicații în diverse locuri și scopuri (dirijarea traficului, semnalizare avarie, divertisment, etc.)**

**Funcție de aplicație, diferă intensitatea luminoasă și culoarea cu care balizele semnalizează, pentru a face observabil evenimentul de la distanța dorită.**

**Fig. 1**

**Avertizor luminos cu lampă cu halogen (spot)**



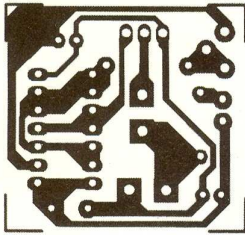


Fig. 2a

Circuitul imprimat al balizei cu spot

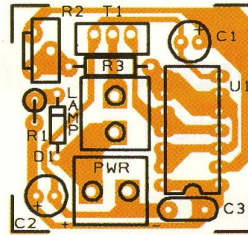


Fig. 2b

Desenul de execuție al balizei cu spot

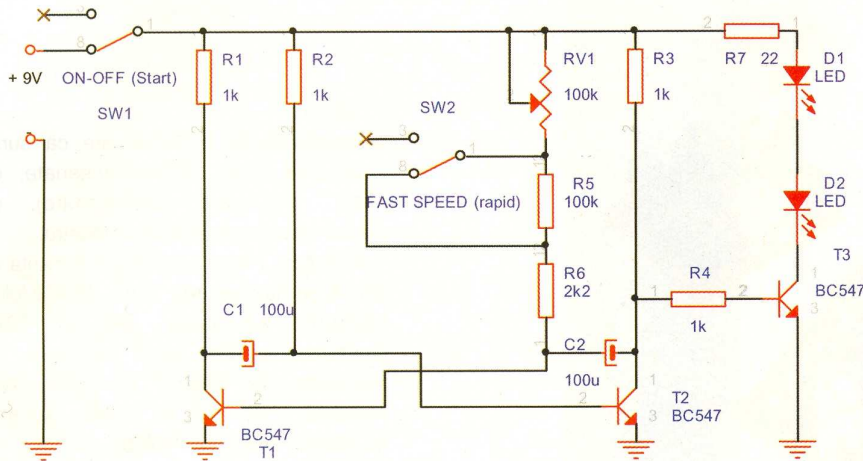


Fig. 3

Baliză cu LED-uri de mare intensitate luminoasă

putere MOSFET de tipul IRFZ44. Lampa cu halogen se conectează în serie cu drena acestui tranzistor.

Comanda pe poartă a lui T1 se face cu ajutorul a 3 porți NAND legate în paralel (conținute în capsula circuitului integrat 4093) cu scopul de a mări capacitatea în curent.

În figura 3 este prezentat un montaj mult mai economic din punct de vedere al consumului de energie electrică și care folosește ca sursă luminoasă două LED-uri conectate în serie. Se recomandă a se folosi LED-uri cu randamentul luminos cât mai ridicat.

Generatorul de tact este realizat cu tranzistoarele T1 și T2 care reprezintă un multivibrator astabil asimetric. Reglarea frecvenței de "clipire" se ajustează cu ajutorul potențiometrului trimer RV1, cu valoarea de 100kΩ. Comutatorul SW2 permite realizarea a două game de clipire: rapidă (2...65Hz) și lentă (1...2Hz).

Tranzistorul T3, care are conectate în serie cu colectorul cele 2 LED-uri, este comandat pe bază din colectorul celui de-al doilea tranzistor al multivibratorului astabil, respectiv T2, via rezistorul R4.

Limitarea curentului care traversează cele două LED-uri este realizată de

rezistorul serie R7.

În figura 2 sunt prezentate modul de amplasare a componentelor electronice și desenul cablajului imprimat pentru montajul care folosește ca sursă de lumină o lampă cu halogen.

În figurile 4a și 4b sunt prezentate modul de amplasare a componentelor electronice și desenul cablajului imprimat pentru montajul cu LED-uri.

Montajul din figura 3, alimentat pe baterii, asigură o autonomie de până la 70h (dacă se utilizează o baterie normală Zn-C) și având comutatorul SW2 pe poziția "slow" (oscilații lente, 1...3Hz).

**Bibliografie:**

Electronique et Loisir magazine nr. 68. ♦

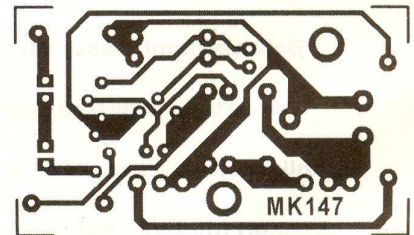
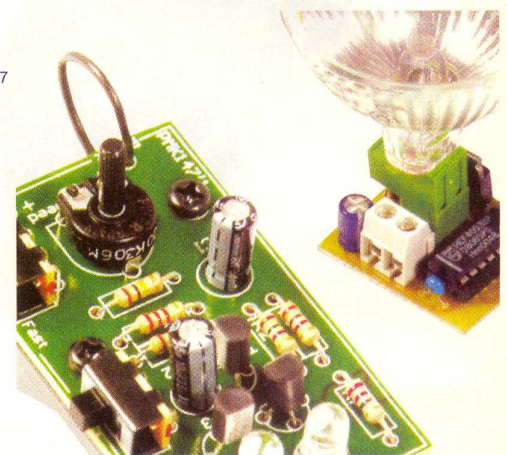


Fig. 4a

Circuitul imprimat al balizei cu LED-uri

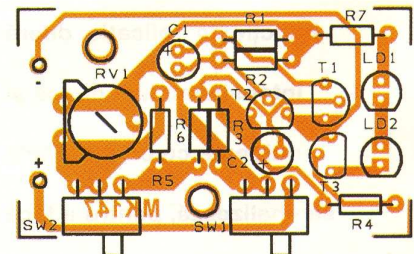


Fig. 4b

Desenul de execuție al balizei cu LED-uri kit-ul MK147



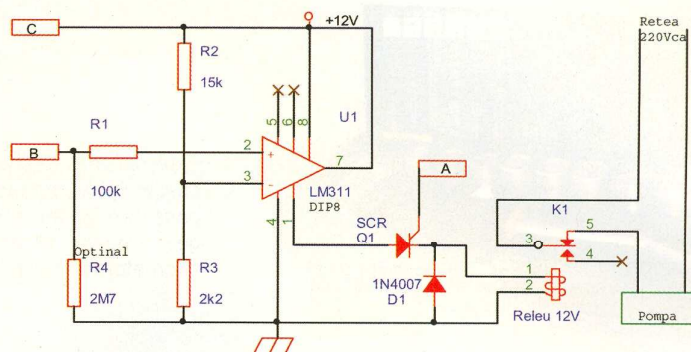


## Mentținerea între două limite a nivelului apei într-un rezervor

Cu un simplu circuit electronic (figura 1) se poate optine o aplicație care să permită automatizarea unei instalații cu apă deservită de la un bazin alimentat prin intermediul unei pompe electrice.

La baza aplicației se află un comparator de tensiune LM311. Trei senzori, A (pentru nivelul superior), B (nivelul intermediar sau minim) și C (nivelul minim, referința) trebuie montați în bazinul cu apă.

Tiristorul poate fi de orice tip, de preferabil de uz general de mică putere (BT169, P0102DA, C106, TIC106, etc.). Nu sunt indicații speciale în ceea ce privește alegerea releului, însă obligatoriu trebuie să dispună de un contact normal închis, NC.



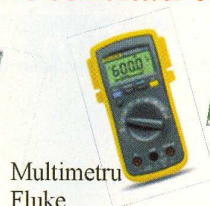
**AgeSys s.r.l.**  
...soluție rapidă

- 55.000 de articole într-un catalog **ELFA**  
- ELFA cel mai mare distribuitor de  
componente electronice din Europa de Nord

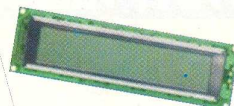
**Din ianuarie solicitați catalogul gratuit editia 2006!\***



Afisor PLED



Multimetru  
Fluke



Afisor LCD



Conector

Distribuitor oficial în România **AgeSys SRL**.

Tel/fax: 0259-432088, e-mail: info@agesys.ro, web: www.agesys.ro

După o idee prezentată de **Ejaz ur Rehman**  
în **Electronic Design**, Nov. 29/2004.



\*Taxele de expediere sunt suportate de solicitant.

Editor: S. C. Conex Electronic S.R.L., J40/8557/1991

Director: Constantin Mihalache

Responsabil vânzări: Simona Enache (vinzari@conexelectronic.ro)

Abonamente: Simona Enache (vinzari@conexelectronic.ro)

### COLECTIVUL DE REDACȚIE

Redactor șef onorific: Ilie Mihăescu

Redactor coordonator: Croif Valentin Constantin (redactie@conexclub.ro)

Consultant științific: Norocel Dragoș Codreanu (codreanu@ieee.org)

Redactori: George Pintilie (george.pintilie@conexelectronic.ro), Lucian Bercian (lucian.bercian@conexelectronic.ro),  
Cristian Georgescu (proiectare@conexelectronic.ro)

Colaboratori: Ștefan Laurențiu (stefan\_l\_2003@yahoo.com), Vasile Surducan (vasile@i30.itim-cj.ro),  
Sandu Doru (comraex@yahoo.com), George Revenco

Tehnoredactare și prezentare grafică: Claudia Sandu (claudia@conexelectronic.ro)

Adresa redacției: 023725, Str. Maica Domnului nr. 48, sector 2, București, România - Tel.: 021-242.22.06, 021-242.77.66  
Fax: 021-242.09.79

**www.conexelectronic.ro**

ISSN: 1454-7708

Tipar: MEGApress (adresa: Bd. Metalurgiei nr. 32-44, sector 4, București)

Tel.: (+40-21) 461.08.10; 461.08.08; Fax: (+40-21) 461.08.09, 461.08.19

PROXXON

INDUSTRIAL

# 11 Piece special workshop set with forged tube sockets



Cod 23600  
**237 lei**

External grip ratchet and extension. Sockets from 13-27mm. The open design allows contact through the centre of the socket, enabling long bolts to pass through the socket. Ideal when working on tracking rods and steering gear (mostly 17 and 19mm) as well as shock absorbers (22mm) and alternator/fan belt pulley.



## New 1/4" ROTARY ratchet. With turn handle for fine tightening!

With quick-release button (press button to release attachment instantly) and reliable ratcheting direction reversing mechanism.

Fine tooth drive (52 teeth) ensures normal ratchet function.



Cod 23082  
**202 lei**

Handy grip with two component material, human engineered to facilitate work.

**Problem:**  
A loose bolt or nut cannot be screwed off, because it turns back and forth with the ratchet. It is too loose to actuate the ratcheting mechanism.  
**Solution:** With our ROTARY ratchet you can simply turn the handle!



Just turn handle for angular screwing feature.

### No space for ratcheting? For example on automotive heating and air conditioning systems?

No problem with our ROTARY ratchet. Just turn the handle to tighten right up to the stop on one side. Just a few millimetres are enough to tighten or break. Rotating the handle suffices in "idle".

## Autotransformatoare reglabile



Cod 9471  
**SR1000**

**Date tehnice:**  
- Tensiune intrare: o singură fază 110Vac sau 230Vac 50/60Hz;  
- Tensiune ieșire: o singură fază 0-240Vac 50/60Hz;  
- Putere: 1kVA;  
- Dimensiuni: 240 x 170 x 175mm;  
- Masă: 7,2kg.

**599 lei**

Cod 9470  
**SR500**



**399 lei**

**Date tehnice:**  
- Tensiune intrare: o singură fază 110Vac sau 230Vac; 50/60Hz;  
- Tensiune ieșire: o singură fază 0-240Vac 50/60Hz;  
- Putere: 500VA;  
- Dimensiuni: 190 x 125 x 170mm;  
- Masă: 4,6kg.

prin  **conex**  
**electronic**

Str. Maica Domnului nr. 48  
sector 4, București 023725

Tel.: 021-242.22.06  
Fax: 021-242.09.79



**Pro Piezo**

Cod 9510

**152 lei**



**Technic**

Cod 9764

**115 lei**



**Pro II**

Cod 9858

**159 lei**

# portasol®

**Professional**

Cod 5278

**135 lei**

**Hi-Power**

Cod 5276

**499 lei**

**Portasol 50**

Cod 5277

**66 lei**

**Super Pro**

Cod 4714

**189 lei**

produse comercializate de



# Torque spanner: Micro-Click

## Improved mechanism with slide opening and closing.

Increased accuracy ( $\pm 2\%$ )

Large clearly labelled scales, for exact adjustment of the wanted values.



The changeover mechanism allows left and right hand threads to be torqued. Reaching the selected torque is indicated by an audible and detectable click. Accuracy  $\pm 2\%$ . The grip adjusts to the selected torque. Securely packed in a practical carry case.



Cod 23353  
**386 lei**



Cod 23351  
**343 lei**



Cod 23349  
**256 lei**

### Torque wrench MICRO-CLICK 200/S

With 1/2" square drive to DIN 3120 (convertible for left hand threads) For torque from 40Nm to 200Nm. For other details see above.

### Torque wrench MICRO-CLICK 100/S

With 3/8" square drive to DIN 3120 (convertible for left hand threads) For torque from 20 to 100Nm. For other details see above.

### Torque wrench MICRO-CLICK 30/S

With 1/4" square drive to DIN 3120. For torque from 5 to 30Nm. For tightening all sorts of screws up to M8 (SW 13mm). For other details see above.



	MM	HEX	INHEX	FM-TX	M-TX	Nm
M 1,6	3,2	SW 1,5				-
M 2	4	SW 2	TX 6			-
2 - 2,5			TX 7			-
M 2,5	5	SW 2	TX 8			-
2,9 - 3			TX 9			-
M 3	5,5	SW 2,5	TX 10	E 4		-
(M 3,5)	6		TX 15			-
M 4	7	SW 3	TX 20	E 5	3	
M 5	8	SW 4	TX 25	E 6	5,9	
4,5 - 6			TX 27			
M 6	10	SW 5	TX 30	E 8	10	
(M 7)	11		TX 40			-
M 8	13	SW 6	TX 40	E 10	25	
8-10			TX 45			
M 10	(16) 17	SW 8	TX 50	E 12	49	
M 12	(18) 19	SW 10	TX 55	E 14	85	
(M 14)	(21) 22	SW 12	TX 60	E 18	135	
M 16	24	SW 14	TX 70	E 20	210	
(M 18)	27	SW 14	TX 80	E 24	300	
M 20	30	SW 17	TX 90	E 24	425	
(M 22)	(34) 32				580	
M 24	36	SW 19			740	

© by PROXXON  
INDUSTRIAL

This table is included in all our sets for easy reference.



2 year guarantee

- even with professional use.



Str. Maica Domnului nr. 48  
sector 4, București 023725

Tel.: 021-242.22.06  
Fax: 021-242.09.79