

Preț 35.000 lei

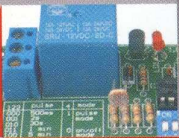
OCTOMBRIE 2003

conex Clubo

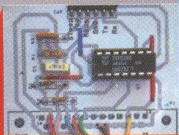
ANUL V / Nr. 50

10 / 2003

ELECTRONICĂ PRACTICĂ PENTRU TOȚI



TELECOMANDĂ PRIN TELEFON



INTERFAȚĂ DCT3 PENTRU NOKIA



ÎNCHIDERE ELECTRONICĂ CU BUTON DALLAS



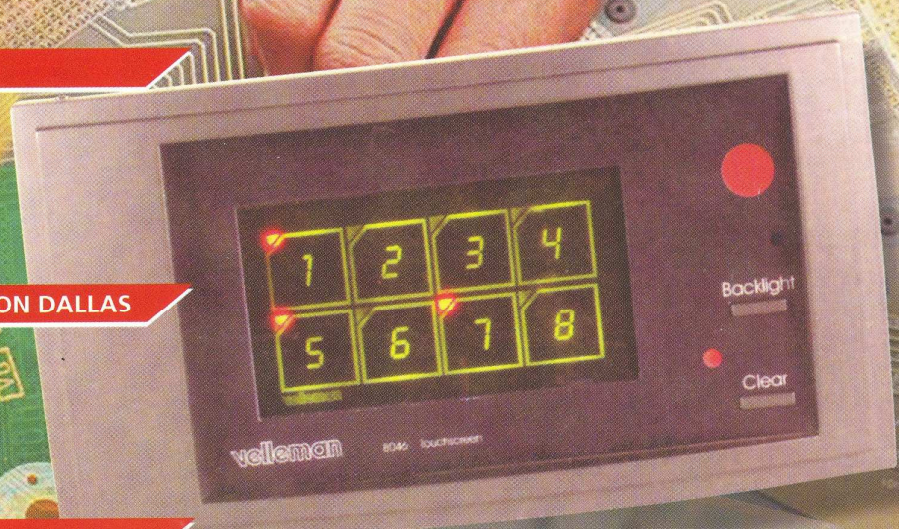
CEAS CU AFIȘOR 4 DIGIȚI



ANALIZOR DIGITAL 4 CANALE



Programator μ C PIC



TASTATURA PROGRAMABILĂ

8 TASTE CU TOUCH-SCREEN

Vă așteptăm la **TIB 2003**
pavilion 1, stand nr. 302

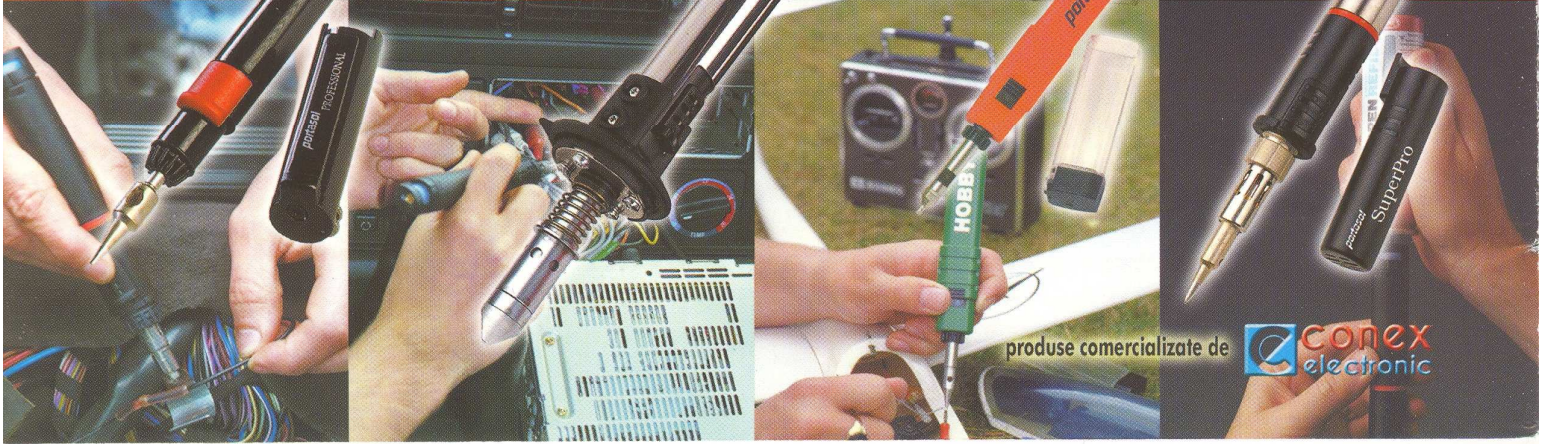
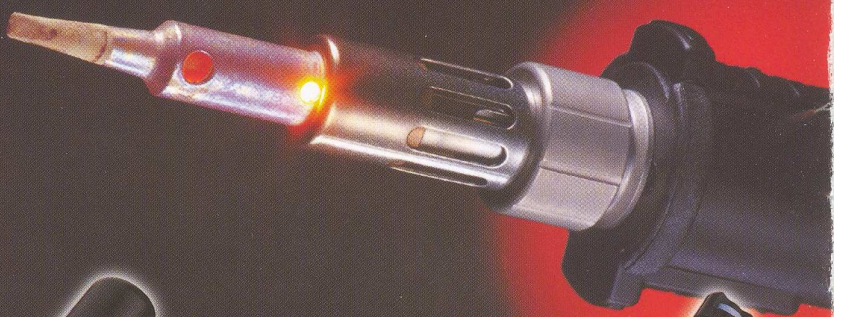
conex
electronic



SR EN ISO 9001:2001
Certificat Nr. 464



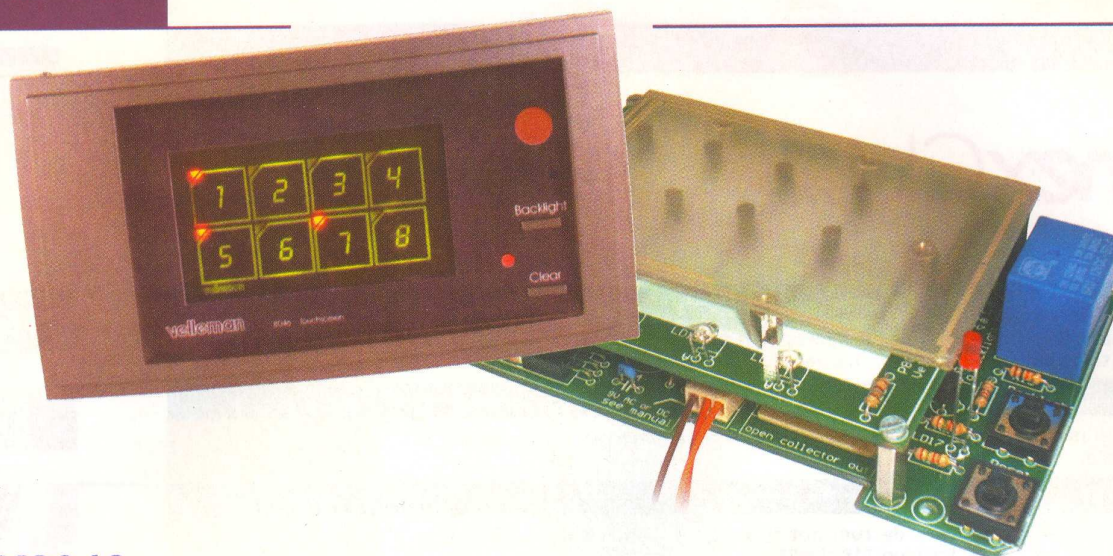
portasol®



produse comercializate de 

ConexClub

Tastatură programabilă	4	
Utilizatorul își poate defini propriile funcții pentru cele 8 taste ale tastaturii și propriile simboluri grafice; tastatura este de tip "touch-screen".		
Măsurarea practică a impedanțelor (III)	6	
Exemple concrete și indicații ingineresti cu privire la măsurarea efectivă a dispozitivelor și componentelor reale.		
Service GSM (XII)	10	
Aspecte teoretice și exemple practice de cum pot fi analizate și rezolvate defectele de interfață cu tastatura la modelele Ericsson T18 și I888.		
Telecomandă prin telefon	13	
Telecomandă cu acționare prin intermediul telefonului mobil, cu posibilități de utilizare multiple. Gradul de securitate oferit este însă redus.		
Interfață DCT3	14	
Interfața facilitează transferul fișierului program între un telefon Nokia din generația DCT3 și un calculator personal. Utilă pentru upgrade-ul telefoanelor.		
Indicator pentru alimentarea bujiilor incandescente	16	
Indicarea momentului optim de pornire a motorului Diesel, după încălzirea corespunzătoare a bujiei incandescente.		
Ciocan de lipit cu temperatura reglabilă	19	
Montajul transformă un ciocan de lipit obișnuit într-unul cu temperatura vârfului reglabilă, pe un domeniu larg, prin controlul numărului de perioade (a tensiunii rețelei) ce trec prin rezistența ciocanului.		
Închidere electronică cu buton Dallas	22	
Aplicație cu microcontroler ce permite citirea memoriei unui buton Dallas, frecvent utilizat azi în sistemele de control acces.		
Finder - Carte de vizită	26	
Incursiune în istoria firmei italiene Finder, cunoscut producător de relee electromagnetice și accesorii.		
XR2206 - Generator de funcții	27	
Realizat de firma EXAR, circuitul integrat XR2206 permite generarea multor forme de undă complexe, recomandat pentru la realizarea generatoarelor de funcții.		
Ceas în format 24h	31	
Montajul poate sta la baza realizării unor sisteme de ceasoficare complexe, de mari dimensiuni, datorită stilului modular în care a fost proiectat. Afișarea se face pe 4 digiți.		
Amplificator de audiofrecvență special	35	
O aplicație cu amplificatoare operaționale și tranzistoare de putere, ce permite obținerea unei caracteristici de frecvență aproape de cea ideală.		
Indicator de întrerupere a rețelei electrice	38	
Sunt multe situații când este util a se ști dacă au loc întreruperi, foarte scurte ca durată, a rețelei electrice de 220Vca.		
TL783 - Stabilizator de tensiune ridicată	40	
Stabilizatoare de tensiune mare, până la 125V, realizate cu TL783.		
Electronică On-line	45	
Prezentarea portalului italian de electronică Hobby Elettronica și o aplicație completă: programator microcontrolere PIC și memorii I2C.		
Analizor digital 4 canale	48	
Realizarea unei interfețe grafice în Delphi 3 pentru achiziția de date (logice) pe 4 canale, pe portul paralel.		



K8046



Tastatură programabilă

V-ați dorit vreodată o tastatură personalizabilă, cu butoane pe care să puteți înscrie propriile simboluri grafice și care să se comporte diferit în funcție de necesități? Dacă da, acest kit este soluția de care aveți nevoie. Un sunet scurt este emis la apăsarea fiecărei taste, iar un efect vizual plăcut este obținut cu ajutorul unei surse luminoase plasată în spatele tastaturii.

Aplicația prezentată este o tastatură cu 8 taste de tip capacitiv, ce poate fi personalizată în funcție de necesitățile fiecăruia.

Facilitățile oferite sunt:

- 8 taste cu acționare prin atingere;
- indicator de stare cu LED pentru fiecare tastă, respectiv ieșire;
- tastele pot fi setate să aibă sau nu reținere (o tastă cu reținere, odată apăsată, menține starea ieșirii până la o nouă apăsare, în timp ce una fără reținere activează ieșirea doar atât timp cât este apăsată);
- lumină de fundal cu intensitate normală sau redusă (stand-by);
- confirmare sonoră la acționarea unei taste;
- 4 moduri de funcționare selectabile hardware, prin jumperi;
- 8 taste independente (cu sau fără reținere);
- 8 taste care funcționează pe principiul întâlnit la vechile radiouri: apăsarea unui buton presupune eliberarea tuturor celorlalte, astfel încât la un moment dat doar un singur buton poate fi apăsat (în engleză

"radio-buttons"),

- 4 "radio-buttons" și 4 taste independente,
- o tastă are funcția de memorare pentru



celelalte 7 sau de resetare.

Specificații tehnice

- 8 ieșiri de tip open collector care suportă maxim 50V / 50mA;
- temperatura de lucru: -5°C ... +40°C;
- durata de viață: 1.000.000 de acționări;
- alimentare: 2 x 9Vc.a. sau 12Vc.c. / 250mA;
- dimensiuni: 165x90x35mm.

Montajul se livrează sub formă de kit dezasamblat, plăcerea amplasării pieselor fiind lăsată cumpărătorului. Se va acorda mare atenție la manipularea plăcii cu taste.

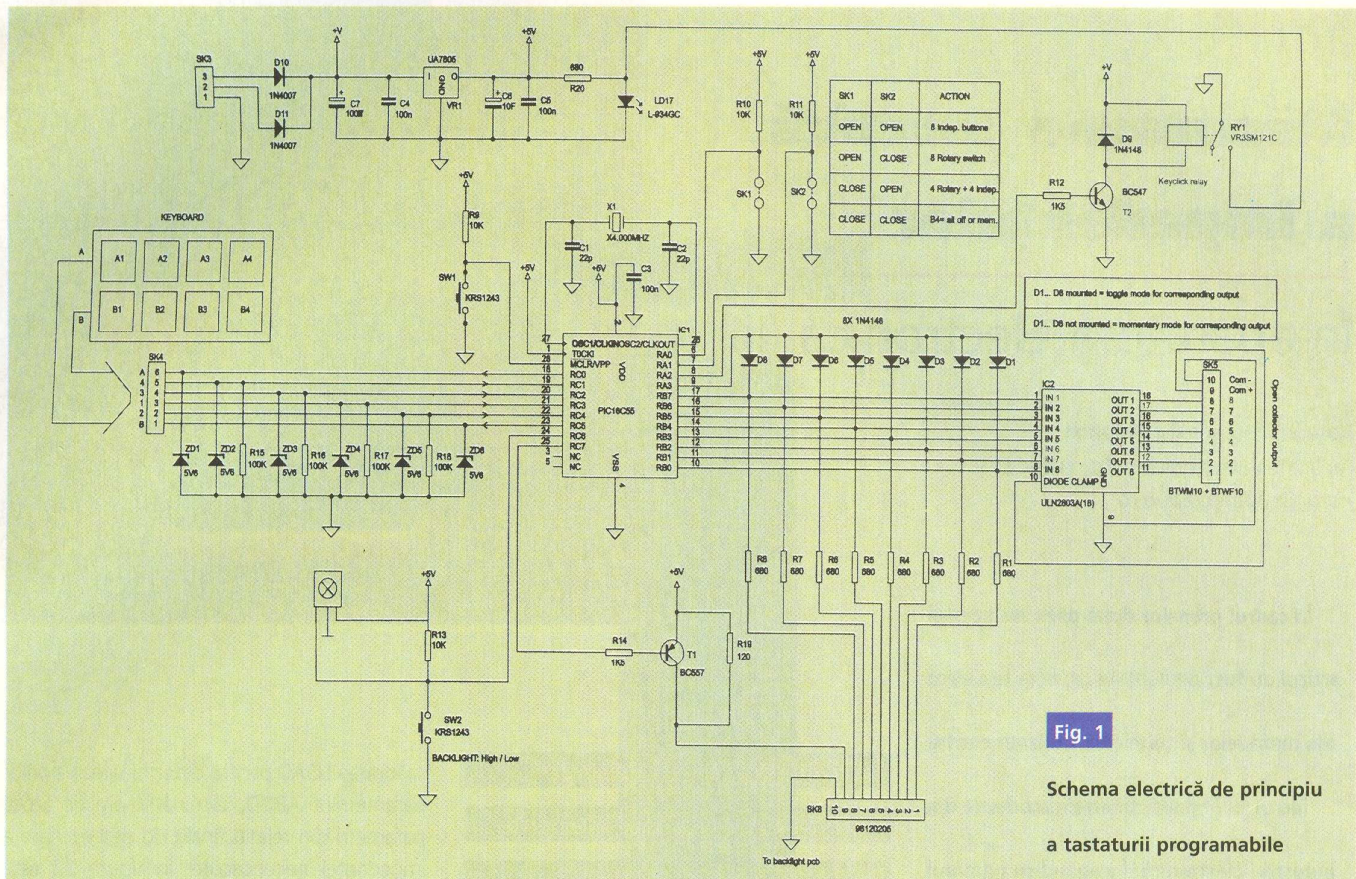


Fig. 1
Schema electrică de principiu
a tastaturii programabile

Aceasta are atașat un cablaj flexibil sensibil, care s-ar putea deteriora la un efort mecanic prea intens.

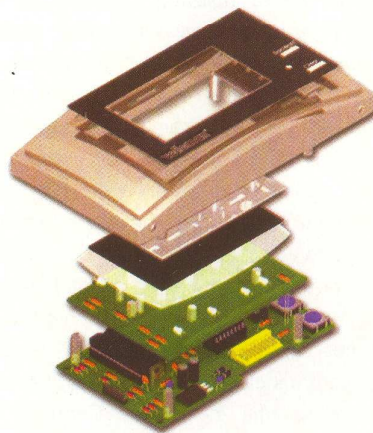
Este posibil să surprindă faptul că tastele nu arată la fel ca cele obișnuite, întâlnite la calculator, de exemplu. Tastele acestui kit au o notă în plus de eleganță, fiind în esență pelicule fine de material conductor depuse pe un suport de sticlă. De aceea, nu se va încerca acționarea lor folosind obiecte dure care ar putea zgâria suprafața sensibilă.

Personalizarea

O facilitate demnă de luat în seamă este posibilitatea personalizării. Folosind un calculator și o imprimantă se pot crea propriile simboluri grafice care să indice sugestiv scopul fiecărei taste. Se utilizează film transparent, similar cu cel folosit la retroproiectoare. Pe site-ul Velleman (www.velleman.be) se poate găsi un șablon pentru realizarea propriului set de simboluri. Imaginația utilizatorului este singura limitare.

Interconectarea

Scopul kit-ului este acela de a oferi o interfață între utilizator și alte module electronice. La cele 8 ieșiri se pot conecta



propriile montaje sau altele produse de la Velleman cum ar fi: K8045 - afișor de mesaje cu LCD, K6714 - placă universală cu relee, K8000 - interfață cu calculatorul, K8023 - telecomandă pe două fire.

Iluminarea

Iluminarea de fundal este asigurată de 8 LED-uri cu lupă. Acestea nu sunt îndreptate direct către privirea utilizatorului, ci către o

suprafață reflectorizantă, asigurându-se astfel difuzia necesară unei iluminări aproape uniforme a întregii suprafețe sensibile. O uniformizare mai bună se poate obține micșorând gradul de transparență al suportului de plastic dintre taste și cablajul imprimat, prin frecarea acestuia cu un șmirghel foarte fin. Apăsarea pe butonul "Backlight" va reduce intensitatea luminoasă la un nivel potrivit pentru starea de așteptare (stand-by).

Acționarea tastelor

Tastele se acționează prin atingere. Nu este necesară o apăsare fermă ca în cazul unei tastaturi obișnuite. Un set de alte 8 LED-uri asociate fiecărei taste, semnalizează activarea sau dezactivarea ieșirii corespunzătoare. Dacă o tastă este setată ca având reținere, LED-ul asociat se va aprinde sau se va stinge la fiecare acționare a acesteia. Dacă nu, LED-ul va sta aprins doar pe durata apăsării tastei. Fiecare acționare a unei taste este urmată de închiderea sau deschiderea contactelor unui releu, în scopul producerii sunetului specific tastaturilor mecanice.

Softul pentru uC nu se oferă. Montajul se oferă dublă formă de kit dezasamblat. ♦

Măsurarea practică a impedanțelor

În aparatura electronică (III)

Norocel - Dragoș **Codreanu**

Facultatea Electronică și Tc., UPB-CETTI

noroc@cadteiccp.pub.ro

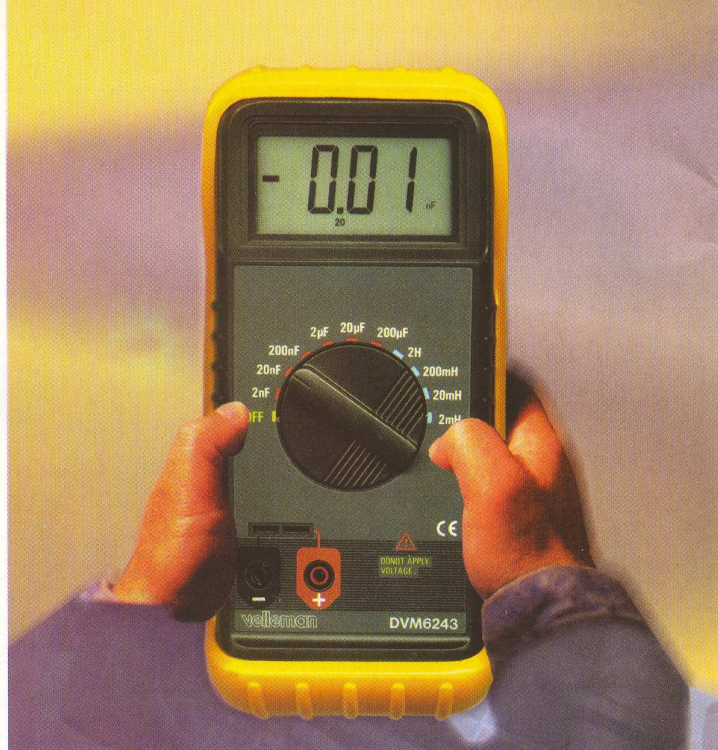
În cadrul primelor două părți ale acestui articol au fost prezentate aspecte teoretice ale metodelor și tehnicilor utilizate pentru lucrul cu impedanțmetrele moderne din industria electronică. Începând cu numărul de față vor fi prezentate exemple concrete și indicații ingineresti cu privire la măsurarea efectivă a dispozitivelor și componentelor reale. În plus, pe baza tehnicilor de măsurare care vor fi detaliate în continuare, specialiștii implicați în activități de punere în funcțiune, testare sau depanare cu ajutorul impedanțmetrelor vor putea extinde gama de aplicații prin găsirea unor cazuri practice noi care să poată fi rezolvate cu aceste aparate.

Îmbunătățirea măsurării

prin eliminarea unor elemente

perturbatoare

La începutul oricărei sesiuni de lucru cu un impedanțmetru utilizatorul trebuie să cunoască fenomenele și elementele perturbatoare care pot afecta direct măsurarea, un exemplu edificator în acest sens fiind evaluarea elementelor care, în mod natural, se interpun între aparatul de măsură și dispozitivul aflat sub test. În acest scop multe din impedanțmetrele moderne prezintă facilitatea de calibrare a măsurării prin plasarea unor sarcini perfect adaptate, în gol sau în scurt-circuit, tehnică numită și "compensare OPEN/SHORT/LOAD". În cazul impedanțmetrelor HP (cu care a lucrat autorul și care se află în dotarea Centrului de Electronică Tehnologică și Tehnici de Interconectare) această compensare modelează elementele plasate între impedanțmetru și dispozitivul/componenta de evaluat ca fiind înglobate în cadrul unui diport linier necunoscut, reprezentat de parametrii ABCD. Metoda este puțin diferită de tehnicile standard de compensare OPEN/SHORT/LOAD întâlnite în cazul altor echipamente de măsură. În cadrul compensării OPEN/SHORT HP se presupune că diportul necunoscut este simetric. Introducând această restricție, compensarea OPEN/SHORT devine o metodă care nu mai necesită



calibrarea LOAD pentru determinarea valorilor parametrilor ABCD, eliminând practic acești parametri din relația finală de determinare a impedanței necunoscute. În figura 22 este prezentată configurația de măsură utilizată.

Se poate scrie:

$$\begin{pmatrix} U_1 \\ I_1 \end{pmatrix} = \begin{pmatrix} A & B \\ C & D \end{pmatrix} \cdot \begin{pmatrix} U_2 \\ I_2 \end{pmatrix} = \begin{pmatrix} AU_2 + BI_2 \\ CU_2 + DI_2 \end{pmatrix} \quad (1)$$

$$\begin{cases} U_1 = AU_2 + BI_2 \\ I_1 = CU_2 + DI_2 \end{cases} \quad (2)$$

Impedanța măsurată este dată de formula:

$$Z = \frac{U_1}{I_1} = \frac{AU_2 + BI_2}{CU_2 + DI_2} \quad (3)$$

Compensare OPEN - când terminalele UNKNOWN sunt în gol, curentul I_2 este nul. În aceste condiții impedanța măsurată în gol (Z_{op-m}) este:

$$Z_{op-m} = \frac{A}{C} \quad (4)$$

Compensare SHORT - când terminalele UNKNOWN sunt în scurt-circuit, tensiunea U_2 este nulă. Impedanța măsurată în scurt-circuit (Z_{sc-m}) este:

$$Z_{sc-m} = \frac{B}{D} \quad (5)$$

Condiția la limită pentru parametrii ABCD - dacă diportul necunoscut este

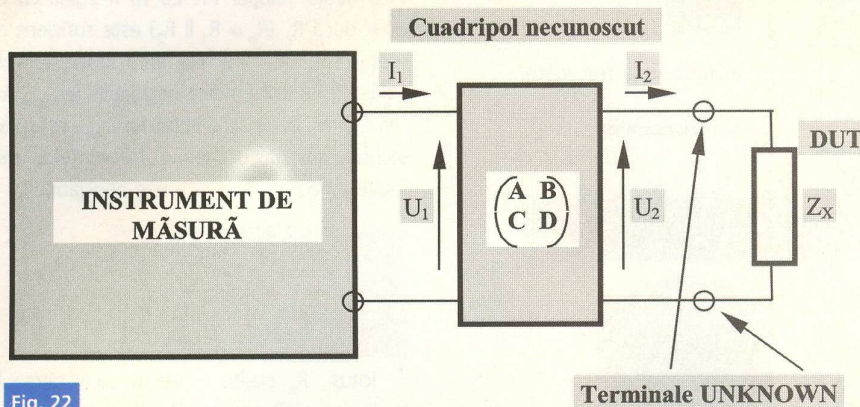


Fig. 22

Configurația de măsură pentru compensarea

OPEN/SHORT și determinarea impedanței necunoscute

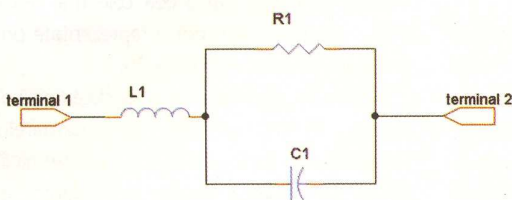


Fig. 23

Circuitul echivalent

al rezistorului

simetric, parametrii A și D sunt egali (A=D).

Măsurarea DUT - când DUT se conectează în circuit, impedanța sa (Z_x) este dată de relația:

$$Z_x = \frac{U_2}{I_2} \quad (6)$$

Impedanța măsurată a dispozitivului aflat sub test este:

$$Z_{x-m} = \frac{U_1}{I_1} = \frac{AU_2 + BI_2}{CU_2 + DI_2} = \frac{A \cdot \frac{U_2}{I_2} + B}{C \cdot \frac{U_2}{I_2} + D} = \frac{AZ_x + B}{CZ_x + D} \quad (7)$$

Din relația de mai sus se poate obține impedanța necunoscută a DUT:

$$Z_x = \frac{B - DZ_{x-m}}{CZ_{x-m} - A} = \frac{DZ_{sc-m} - DZ_{x-m}}{CZ_{x-m} - CZ_{op-m}} = \frac{D}{C} \cdot \frac{Z_{sc-m} - Z_{x-m}}{Z_{x-m} - Z_{op-m}} \quad (8)$$

Eliminând parametrii C și D din ecuația de mai sus, se obține formula finală a impedanței necunoscute Z_x :

$$Z_x = Z_{op-m} \cdot \frac{Z_{sc-m} - Z_{x-m}}{Z_{x-m} - Z_{op-m}} \quad (9)$$

Se poate observa cu ușurință faptul că impedanța necunoscută nu mai depinde de diportul care este plasat între aparat și dispozitiv/componenta de evaluat, cu alte cuvinte măsurarea impedanței necunoscute nu mai este afectată de fenomenele și elementele perturbatoare care, imposibil de evitat în viața reală, se interpun între impedanțmetru și respectiva componentă.

Măsurarea componentelor

și circuitelor pasive

Măsurarea rezistoarelor

În general, valoarea rezistenței unui circuit sau unei componente este specificată în curent continuu. Totuși, utilizarea unui rezistor în domeniul frecvențelor înalte (uzual peste 1MHz) conduce la apariția unor fenomene parazite care se manifestă prin reducerea valorii rezistenței efective. Circuitul echivalent al unui rezistor tipic este dat în figura 23 iar calculul impedanței acestuia în formula 10. Trebuie remarcat că termenul $\omega^2 R_1^2 C_1^2$ din cadrul părții reale va crește proporțional cu

pătratul frecvenței, conducând astfel la scăderea rezistenței. Dependența impedanței de frecvență pe o scară logaritmică oferă informații prețioase cu privire la depărtarea rezistorului real de rezistența pură odată cu creșterea frecvenței. Din formula (10) se poate deduce că mai afectate de creșterea frecvenței sunt rezistoarele de valori mari (fenomen care se poate observa grafic și din figura 24).

$$Z_{\text{rezistor}} = \frac{R_1}{1 + \omega^2 R_1^2 C_1^2} + j \cdot \frac{\omega L_1 - \omega^2 R_1^2 C_1 + \omega^3 R_1^2 L_1 C_1^2}{1 + \omega^2 R_1^2 C_1^2} \quad (10)$$

În figura 24 sunt prezentate câteva grafice corespunzătoare răspunsurilor în frecvență tipice în cazul măsurării rezistoarelor (frecvența - scară logaritmică). Utilizatorii trebuie avertizați că este de preferat ca un rezistor să fie utilizat în zona orizontală a caracteristicii deoarece numai acolo $|Z|$ este egal sau aproximativ egal cu valoarea de curent continuu a rezistorului, deci cu valoarea înscrisă pe corpul componentei (și considerată în mod eronat de mulți electroniști ca fiind o valoare absolută fixă în toată gama de frecvență).

Înainte de măsurarea unui rezistor utilizatorul trebuie să realizeze o compensare OPEN/SHORT a monturii de test. Pentru rezistoare de valori mari mai importantă este compensarea OPEN deoarece măsurarea se face asupra unei impedanțe înalte. Pentru rezistoare de valori mici compensarea SHORT este mai importantă deoarece măsurarea se face asupra unei impedanțe reduse.

Măsurarea condensatoarelor

Alături de rezistor, condensatorul este una din principalele componente utilizate în electronică. După cum se cunoaște, condensatorul este alcătuit dintr-un material dielectric plasat între două armături și de aceea condensatoarele se clasifică cel mai ușor în conformitate cu tipul dielectricului utilizat. Tabelul 5 prezintă cele mai uzuale tipuri de dielectric și domeniul aproximativ de capacitate pentru condensatoarele ce conțin dielectricul respectiv. Tabelul 6 oferă o descriere succintă cu privire la caracteristicile condensatoarelor, funcție de dielectricul pe care îl posedă. Parametrii care sunt în general determinați la măsurarea unui condensator sunt capacitatea C , tangenta unghiului de

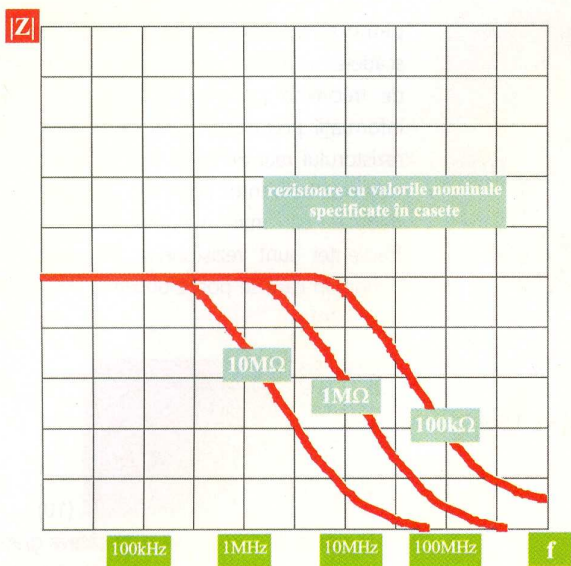


Fig. 24

Răspunsul în frecvență al rezistoarelor

TABEL 5 Tipuri de dielectric și valori de capacitate pentru condensatoare

Tip dielectric	Capacitate
trioxid de aluminiu (Al ₂ O ₃)	0,1μF ... 0,5 F
pentaoxid de tantal (Ta ₂ O ₅)	1nF ... 8 mF
hârtie	100pF ... 200μF
folie organică (poliester, polistiren, polipropilenă, etc.)	20pF ... 400μF
ceramică	0,1pF ... 100μF
mică	1pF ... 10μF
vid (aer)	6pF ... 25nF

Trebuie reținut că valoarea capacității afișate de impedanțmetru (C_s sau C_p) nu este totdeauna capacitatea reală C_1 datorită prezenței elementelor parazite. De exemplu, la măsurarea condensatorului din figura 5, pagina 14, numărul 07-08/2003 al revistei (în modul C_s-R_s) capacitatea C_s afișată este exprimată prin

$$C_s = \frac{C_1 + \frac{1}{R_p^2 \cdot \omega^2 \cdot C_1}}{1 - \omega^2 L_{term} C_1 - \frac{L_{term}}{R_p^2 \cdot C_1}} \quad (11)$$

Totuși, R_p poate fi trecut cu vederea în multe cazuri. Pentru condensatoare de valoare mare reactanța lui C_1 este mult mai mică decât R_p și deci impedanța grupului paralel va fi apropiată de reactanța lui C . Pentru condensatoare de valoare mică, valoarea lui R_p însăși este deosebit de mare și se ajunge la aceeași concluzie. De aceea cele mai multe dintre condensatoare pot fi reprezentate prin circuitul RLC serie din figura 25.

Figura 26 prezintă o caracteristică tipică de răspuns în frecvență al condensatoarelor (impedanța și frecvența la scară logaritmică). Se poate remarca prezența frecvenței de rezonanță a circuitului și faptul că impedanța este de natură inductivă pentru frecvențe mai mari decât aceasta. Condensatoarele trebuie utilizate în prima parte a caracteristicii, cu aproximație până la o frecvență de 10% din valoarea frecvenței proprii de rezonanță.

Măsurarea condensatoarelor trebuie făcută cu precauție, aceasta depinzând de valoarea capacității ce trebuie evaluată. Măsurarea capacităților mari este o măsurare de impedanță mică. În aceste condiții utilizatorul

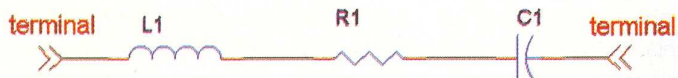


Fig. 25

Circuitul echivalent practic al condensatorului

pierderi $tg\delta = D$ și rezistența echivalentă serie ESR.

Circuit echivalent tipic al unui condensator real a fost prezentat în numărul 07-08/2003 al revistei Conex Club, în figura 5 de la pagina 14. El cuprinde capacitatea utilă C_1 , de interes în aplicațiile practice, rezistența de izolație R_1 , rezistența cauzată de pierderile prin polarizație R_2 și L_1, L_2, R_3, R_4 inductanțele și rezistențele terminalelor. Acestea din urmă pot fi grupate sub forma a numai două elemente L_{term} și R_{term} .

Când se măsoară un condensator trebuie să se ia în considerare elementele sale parazite. Impedanțmetrele moderne realizează măsurarea de capacitate în mod serie (C_s-D, C_s-R_s) sau în mod paralel (C_p-D, C_p-R_p).

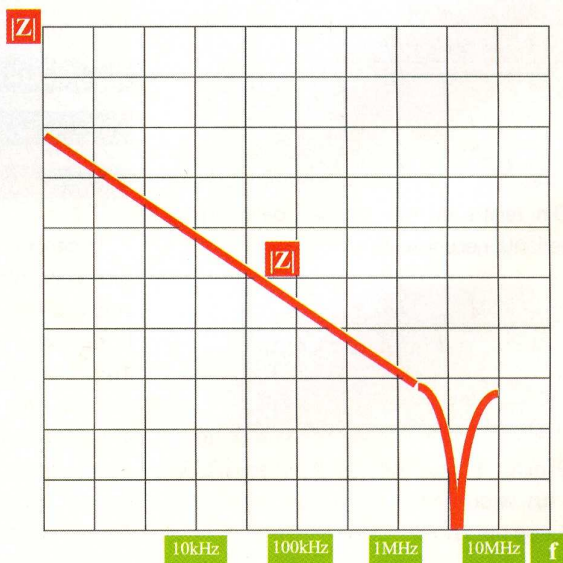


Fig. 26

Răspunsul în frecvență al condensatoarelor

TABELUL 6 Tipuri de condensator

Tip	Aplicație	Avantaje	Dezavantaje
trioxid de aluminiu (Al₂O₃)	cuplaj și filtrare la frecvențe joase, "blocking", "bypass", aplicații foto	Cel mai mare raport capacitate/volum din gama condensatoarelor electrolitice, cea mai mare tensiune din gama condensatoarelor electrolitice, cea mai mare capacitate, cel mai mic cost pentru tipurile comerciale, capabilitate de riplu mare, disponibil sub formă de SMD pentru utilizare în tehnologia montării pe suprafață	Afectat de hidrocarburile clorinate, curent de scurgere mare, necesitatea operației de re-formare după perioade mai îndelungate de stocare, fiabilitate scăzută
pentaoxid de tantal (Ta₂O₅)	cuplaj și filtrare la frecvențe joase, "blocking", "bypass", temporizări, circuite de convergență de culoare	Raport capacitate/volum mare, coeficient de temperatură bun, fiabilitate mai ridicată decât în cazul condensatoarelor cu dielectric Al ₂ O ₃ , disponibil sub formă de SMD pentru utilizare în tehnologia montării pe suprafață	Tensiuni într-o plajă limitată, curent de scurgere, caracteristici RF slabe, cost mediu
hârtie	cuplaj, filtrare la frecvențe joase, corecția factorului de putere, protecția contactelor, "blocking", "buffering", "bypass", temporizări, aplicații foto, pornirea și oprirea motoarelor	Disponibile într-o gamă largă de capacități și tensiuni, cost redus, fiabilitate, stabilitate medie	Raport capacitate/volum mediu, rezistență efectivă ridicată la frecvență înaltă
folie organică	"blocking", "buffering", "bypass", cuplaj, filtrare la frecvențe medii, acord și temporizări	Disponibile într-o gamă largă de capacități și tensiuni, rezistență de izolație mare, factor de disipație mic, factor de calitate mare, stabilitate, coeficient de temperatură mic, tensiune ridicată	Cost mediu
ceramică	Filtrare, cuplaj și "bypass" la frecvențe înalte	Raport capacitate/volum mare, disponibil sub formă de "chip"-uri pentru utilizare în tehnologia montării pe suprafață, cost redus	Coeficient de temperatură și stabilitate în timp scăzute, sensibil la șocuri mecanice, fiabilitate mică (în cazul condensatoarelor cu dielectric având permitivitatea relativă de valori mari)
mică	Filtrare, cuplaj și "bypass" la frecvențe înalte, circuite rezonante, acord, circuite de înaltă tensiune	Pierderi mici în dielectric, caracteristici bune în temperatură, frecvență și îmbătrânire, pierderi mici în curent alternativ, lucru în înaltă frecvență, rezistență de izolație mare, cost redus, fiabilitate	Raport capacitate/volum mic

trebuie să minimizeze rezistența de contact și impedanța reziduală în electrozii de contact, montura de test și cablurile de măsură. Pentru interconectarea dintre DUT și impedanțmetru și realizarea măsurării se utilizează configurațiile 4T, 5T sau 4TP (a se vedea articolul din septembrie). Când se folosesc 4T și 5T utilizatorul trebuie să se asigure că interconectările de măsură (cablurile) sunt parcurse de un semnal de test de valoare mare. Pentru a se evita cuplajele prin câmp electromagnetic este bine să se tordsadeze cablurile de măsură două câte două astfel: H_c cu L_c și H_p cu L_p . De asemenea, pentru o măsurare de precizie compensarea OPEN/SHORT trebuie să fie realizată în mod corect. Aceasta trebuie setată cu o polarizare de curent continuu pentru măsurarea condensatoarelor electrolitice

deoarece acestea sunt componente care necesită totdeauna aplicarea unei tensiuni continue pentru a funcționa în mod corespunzător. Măsurarea capacităților mici este o măsurare de impedanță mare. Capacitatea parazită dintre armături este semnificativă în comparație cu impedanța reziduală. Pentru interconectarea dintre DUT și impedanțmetru se utilizează configurațiile 3T, 5T sau 4TP. Efectul capacității parazite poate fi minimizat prin tehnici de gardare corespunzătoare și prin compensarea OPEN/SHORT.

După cum se cunoaște, alături de capacitate, alți doi parametri importanți sunt tgδ și ESR. Utilizatorul trebuie să acorde o atenție deosebită în special în cazul măsurării unor tgδ și ESR de valori mici. Rezistențele de contact datorate monturii de test și cablurilor

vor afecta rezultatul măsurătorilor chiar și în cazul utilizării configurației 4T.

La măsurarea condensatoarelor, în special în cazul celor ceramice, trebuie luați în considerare toți factorii de dependență. Capacitatea condensatoarelor ceramice depinde de frecvență, tensiune de test (de c.a.), polarizare în curent continuu, temperatură și timp. ♦

Bibliografie

- [1] Honda M., "The impedance measurement handbook", Yokogawa-Hewlett-Packard, 1989.
- [2] Nicolau E., Beliş M., "Măsurări electrice și electronice", București, 1984.
- [3] ***, Internet, site-urile firmelor Hewlett-Packard și Agilent Technologies.



Web: www.elkconnect.ro; office@elkconnect.ro

Your choice in Electronic Design!

Folii PnP Blue
format A4



ELK CONNECT INT'L
021-242 64 66; 0722 46 28 17

Service GSM (XII)

Prezentare hardware și defecte tipice

Croif V. **Constantin**
redacție@conexclub.ro

Prezentarea defectelor de interfață la telefoanele Ericsson a ajuns la capitolul "probleme de tastatură". În episoadele precedente s-a tot făcut trimitere la modelul A2618, respectiv la defectul său tipic de tastatură, poate cel mai constant defect întâlnit în activitatea de service și care genera și probleme auxiliare. Rezolvarea defectului la A2618 a fost prezentată. Se vor studia două modele, deja cunoscut cititorilor, modelul T18 și așa cum s-a cerut în multe scrisori, un model mai vechi I888, predecesorul și ruda apropiată a lui T10. Cititorilor care s-au adresat redacției că doresc și prezentarea altor modele de telefoane nu le ceream decât răbdare, domeniul este interesant, dar nu poate ocupa tot spațiul revistei, preferințele și domeniile de interes fiind variate. Scopul serialului este de a familiariza cu "hard-ul" unor familii de terminale și modalitatea de a aborda și a urmări un defect.

ERICSSON



Defecte de tastatură

Tastatura este una din componentele de bază ale interfeței telefon - utilizator. La multe modele defectul provine chiar de la tastatura propriu zisă (vezi modelul A2618; pe acest gen de defect s-a insistat în numerele precedente, deoarece are diverse simptome - nu pornește, se blochează, apelează singur un număr din agendă!, etc., deci este un defect mai general, rezolvarea s-a fiind totuși la îndemână). La alte modele, cum sunt T18 sau I888, defectele provin din tastatură cu o frecvență foarte mică, mai dese fiind cele provocate de componentele ce asigură conexiunea dintre pad-urile tastaturii și controlerul telefonului.

Fig. 1

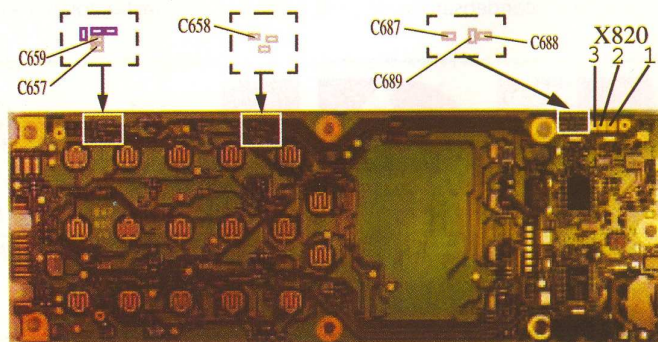
Fotografie explicativă pentru analiza funcției de volum

Defecte de interfață ale tasturii cu utilizatorul la I888

Butoanele de volum nu acționează

Cu o cartelă SIM introdusă în telefon se verifică funcția de volum. Se urmărește figura 1. Butoanele de volum acționează pe cablaj la padurile conectorului notat X820. Se va măsura cu un ohmmetru rezistența către masă a acestor pini, care trebuie să fie mai mare de 1MΩ.

Dacă valoarea măsurată este mult mai mică, pentru pinul 1 se verifică C659 și C689, pentru pinul 2 C658 și C688, iar pentru cel de-al treilea C657 și C687. Dacă defectul persistă, cel mai probabil că este nefuncțional



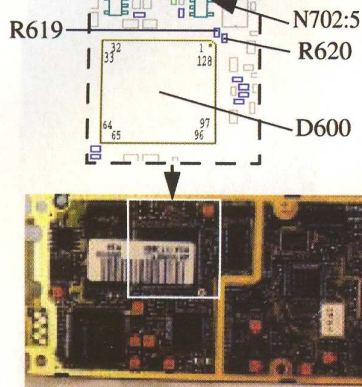


Fig. 2

Poziția controlerului D600 (pentru tastatură) pe PCB la modelul

1888

controlerul D600 (figura 2), el gestionând și analizând practic comenzile primite de la utilizator. În figura 3 se prezintă schematic diagrama de conexiuni dintre pad-urile tastaturii și controler. Butonul Flip nu este extern, el fiind acționat de clapeta ce protejează tastatura. Se vor verifica pe cablajul imprimat traseele corespunzătoare între pinii X820 și cei ai lui D600. Dacă nu există întreruperi pe cablaj, atunci foarte probabil că D600 este defect sau are pini cu lipituri reci. Înlocuirea sa este mai dificilă. Se va încerca refacerea lipiturilor reci cu ajutorul unei stații de aer cald SMT, după ce s-a aplicat în prealabil, peste D600, o soluție de fluidizare, termoconductivă (Flux SK, de exemplu).

Telefonul nu reacționează

la manevrarea clapetei

Clapeta are în partea de jos un mic "pin" de plastic de cca. 2...2,5mm care atunci când este în poziție închis apasă (printr-un orificiu al carcasei telefonului) pe tasta corespunzătoare, notată Flip în schema din figura 3 și evidențiată în figura 4. Este lesne de înțeles că defectul poate fi de cele mai multe ori mecanic, fără a se intra în detalii. Pentru un defect electric se verifică traseele de cablaj conform schemei din figura 3.

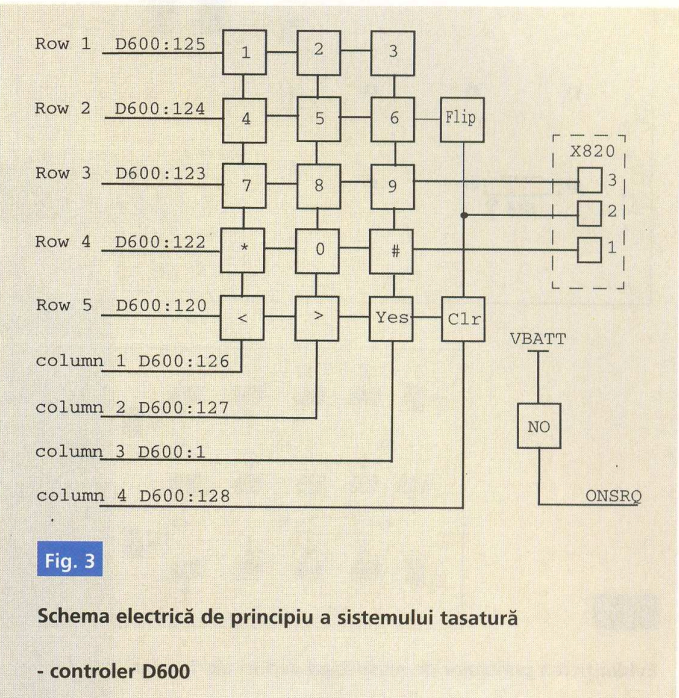


Fig. 3

Schema electrică de principiu a sistemului tastatură

- controler D600

Una sau mai multe taste

nu acționează

Cu telefonul dezasamblat se alimentează placa de circuit imprimat de la o sursă de tensiune (3,6...3,8V, minim 200mA). După cum se remarcă în schema din figura 3, butonul No lucrează diferit de celelalte; pe el se măsoară 4,8V. Pe o linie completă a matricii tastaturii trebuie să existe tensiune de 3,2V (denumită VDIG și generată de sursa telefonului), iar lipsa ei impune măsurarea sa la pinul corespunzător al lui D600. Dacă lipsește, se înlocuiește D600. Mai pot exista lipituri reci la pinii 1, 120...128 de la D600.

Bineînțeles, se verifică dacă sunt depuneri de murdărie pe unul din pad-uri sau dacă au pătruns lichide în zona tastaturii.

Dacă tensiunea de 3,2V lipsește doar de pe un pad al unei linii (vezi figura 3, nu lucrează tasta 1, dar 3 și 2 operează), atunci cablajul este defect.

Similar se procedează și pentru o coloană a matricii (referința este pinul notat E).

Defecte de interfață a tasturii

cu utilizatorul la T18

Butoanele de volum nu acționează

Defectele sunt similare cu cele de la

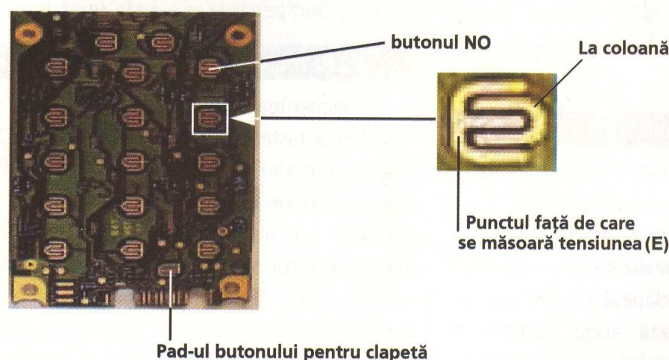


Fig. 4

Explicativ pentru modul de măsurare a tensiunilor la pad-urile tastaturii, pe liniile și coloanele matricii sale

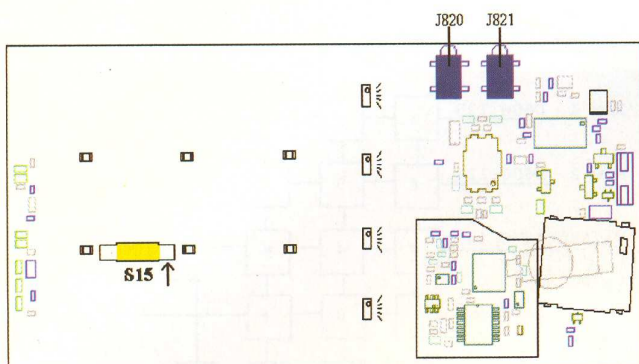


Fig. 5
Amplasarea butoanelor de volum și a contactului Reed pentru clapetă la modelul T18

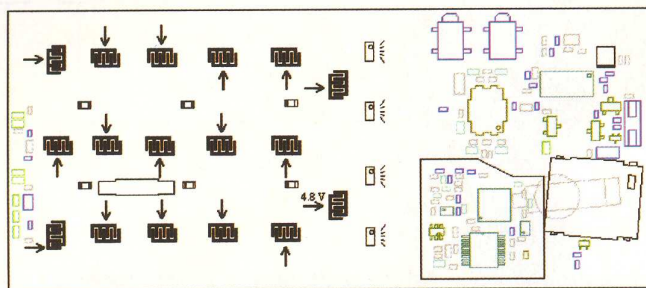


Fig. 6
Evidențierea punctelor de măsură pe paduri ale tensiunilor de linie pentru matricea tasturii la T18

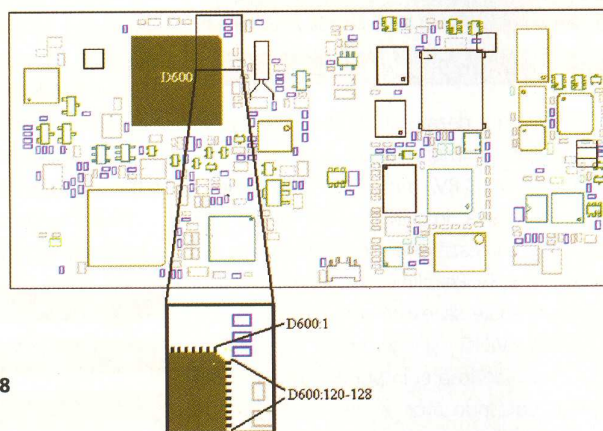


Fig. 7
Poziția controlerului D600 și pinii săi de interfață cu matricea tasturii la T18

modelul prezentat mai sus. Cel mai probabil că butoanele J820 și J821 (figura 5) nu funcționează mecanic. Se vor verifica cu un multimetru.

Nici o tastă nu operează

Se va verifica în primă fază dacă telefonul are pătrunse lichide în zona tastaturii.

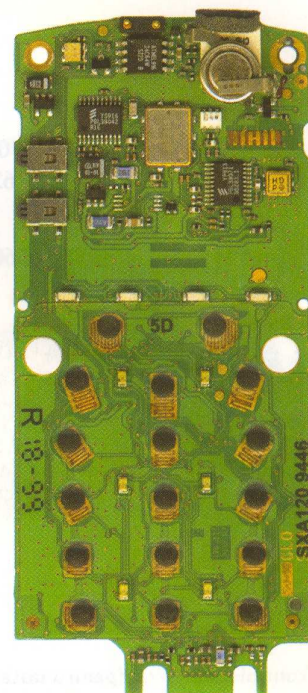
O remarcă: la acest model sesizarea poziției clapetei este realizată de un contact Reed, notat S15. În clapetă se află un mic magnet ce acționează acest contact la închiderea ei. Este posibil ca acesta să se defecteze (scurtcircuit).

Se va înlocui filmul tasturii dacă este necesar. Curățarea de impurități se impune.

Una sau mai multe taste nu operează

Se alimentează telefonul fără carcasă și fără filmul tastaturii (de la o sursă sau de la bateria proprie). Se urmărește desenul din figura 6, respectiv marcajul cu săgeți de la pad-uri. La aceste marcaje, se verifică prezența tensiunii de 3,2V, respectiv 4,8V pentru tasta On/Off, similar cum a fost prezentat la modelul I888, mai sus.

Dacă tensiunea este incorectă, pentru o linie completă, se va verifica traseul cablajului



de la această linie la pinul corespunzător a lui D600 (pinul 125 pentru linia cu tastele 1,2 și 3). Pentru o valoare măsurată corectă, se înlocuiește D600.

Pot exista și lipituri reci la pini. Aceleași verificări se fac pentru o coloană a tastaturii.

Telefonul nu răspunde

la acționarea clapetei

Se verifică, cu telefonul asamblat, dacă tastele CLR și 6 operează; dacă da, este defect contactul Reed (ansamblul contact - magnet), altfel se procedează ca în cazul de la subsecțiunea "Una sau mai multe taste nu operează".

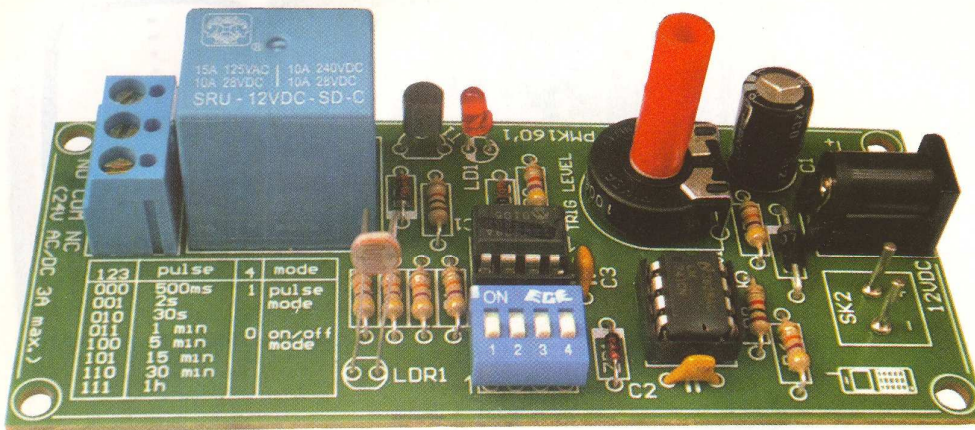
Prezentarea acestor defecte credem că a dus la o lămurire de cum lucrează, în mare, tastatura unui telefon și butoanele sale de funcții și cum se interfațează cu controlerul telefonului. În concluzie, șocurile mecanice ce duc la fisurarea cablajului sau la lipituri reci, patrunderea de lichide sau praf în telefon, duc în timp la defecte de interfață cum sunt cele ale tastaturii sau a display-ului. Au mai rămas de analizat defectele de iluminare ale tastaturii și display-ului la aceste modele (I888, T10, T18 sau T28/29, la A2618 ele fiind prezentate în urmă cu câteva numere). La iluminare, modelele T28/29, R320 sau cele similare prezintă o modalitate inedită tehnologic, fără LED-uri, dar toate acestea într-un număr viitor! ♦

Telecomandă prin telefon

MK 160



minikits



MK160 este o telecomandă cu acționare prin intermediul telefonului celular, ale cărei posibile utilizări sînt: pornirea instalației de iluminare sau de încălzire, deschiderea ușilor unui garaj, controlul dispozitivului de hrănire automată a animalelor de casă, îndepărtarea persoanelor care au pus gînd rău locuinței personale, făcîndu-le să creadă că este cineva acasă, activarea alarmei unei mașini etc.

Mod de funcționare

Acționarea elementului de execuție (releu) se face prin intermediul luminilor de fundal ale telefonului. La primirea unui apel, acestea se aprind și un element fotosensibil (fotorezistor) sesizează evenimentul. Semnalul generat este prelucrat la un nivel corespunzător, pentru a fi interpretat de microcontrolerul PIC12C508A care, în funcție de setări, execută o anumită parte a programului din memorie și comandă închiderea sau deschiderea contactelor unui releu. Telefoanele a căror iluminare este intermitentă pe durata apelului, nu pot fi folosite cu acest kit.

Nu este nevoie de stabilirea unei legături telefonice. Un simplu apel este suficient, ceea ce înseamnă că factura nu va fi încărcată cu nimic în plus. Nu este necesară nici modificarea telefonului mobil sau conectarea montajului la acesta prin cabluri. MK160 este compatibil cu majoritatea celularelor de pe piață.

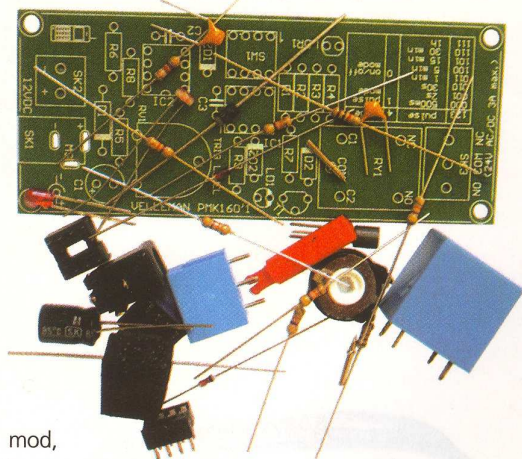
Utilizare

Montajul acceptă două moduri de lucru. În primul mod, două apeluri consecutive în decurs de un minut vor conduce la închiderea contactelor releului (PORNIT), iar un singur apel va deschide aceste contacte (OPRIT). În modul secund,

utilizatorul comandă starea PORNIT printr-un apel telefonic, iar montajul revine automat în starea OPRIT după un timp setat în prealabil. Acest timp poate fi de 0,5s, 2s, 30s, 1 min, 5 min, 15 min, 30 min sau o oră. Modul și timpul de oprire se pot selecta prin intermediul a patru întrerupătoare.

Kit-ul, împreună cu telefonul mobil, vor fi amplasate într-un loc ferit de orice sursă de lumină, iar din potențiometrul RV1 se va ajusta nivelul de detecție, astfel încît LED-ul LD1 să se aprindă numai la activarea iluminării de fundal a telefonului.

Nu se recomandă folosirea acestui montaj în instalații pretențioase, care ar provoca pagube însemnate în cazul unor erori de



acționare.

Alimentarea se va face cu 12V, de la o sursă de curent continuu. Kit-ul se livrează dezasamblat, iar telefonul mobil nu este inclus. ♦

Experiment:

Interfață DCT3

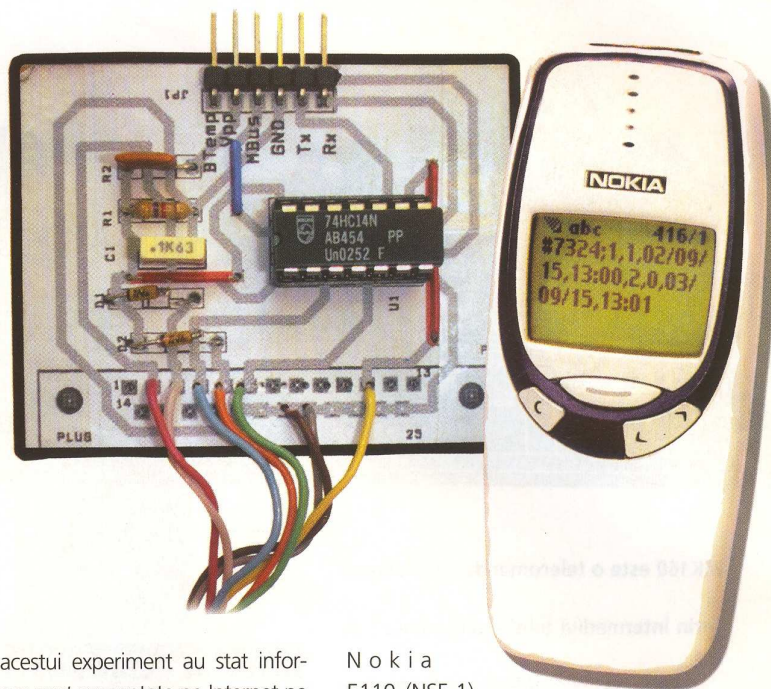
pentru Nokia

Croif V. **Constantin**

croif@elkconnect.ro

Mircea **Zbarnia**

electrozet@xnet.ro



Dacă interfața de date RS232 - TTL pentru telefon mobil prezentată în numărul precedent al revistei a stârnit interesul cititorilor, ne-am propus să continuăm cu acest experiment, dedicat instrumentelor pentru depanarea telefoanelor mobile, dorind să dezvoltăm o așa zisă gamă "GSM Service Tools". Interfața care va fi descrisă se utilizează pentru terminalele Nokia, în asociere cu un program ce poate fi obținut gratuit de pe Internet.

La baza acestui experiment au stat informațiile care sunt prezentate pe Internet pe diverse site-uri specializate și este cunoscută sub denumirea de "Interfața pentru flasher Dejan", respectiv interfața pentru rescrierea memoriei program a telefonului mobil Nokia (pentru "resofat" cum mai este cunoscută într-un limbaj impropriu de argou utilizat prin cercul service-urilor din România).

Memoria program se citește/rescrie din/in microcontrolerul cu memorie flash a telefonului și are capacitatea de 1012kb până la 4Mb, funcție de tipul telefonului. De exemplu, un

Nokia 5110 (NSE-1) are o memorie program standard de 1012kb, deși microcontrolerul are o memorie flash intrinsecă de 8Mb.

Trecând peste aceste amănunte generale se mai specifică că interfața se poate utiliza numai la anumite modele Nokia, cele din generația DCT3 și anume: 3210, 3285, 3310, 3320, 3330, 3350, 3360, 3390, 3395, 3410, 3810, 5110, 5110i, 5120, 5125, 5130, 5148, 5160, 5165, 5170, 5180, 5185, 5190, 5210, 5510, 6090, 6110, 6110i, 6120, 6130,

se utilizează pentru terminalele Nokia, în asociere cu un program ce poate fi obținut gratuit de pe Internet.

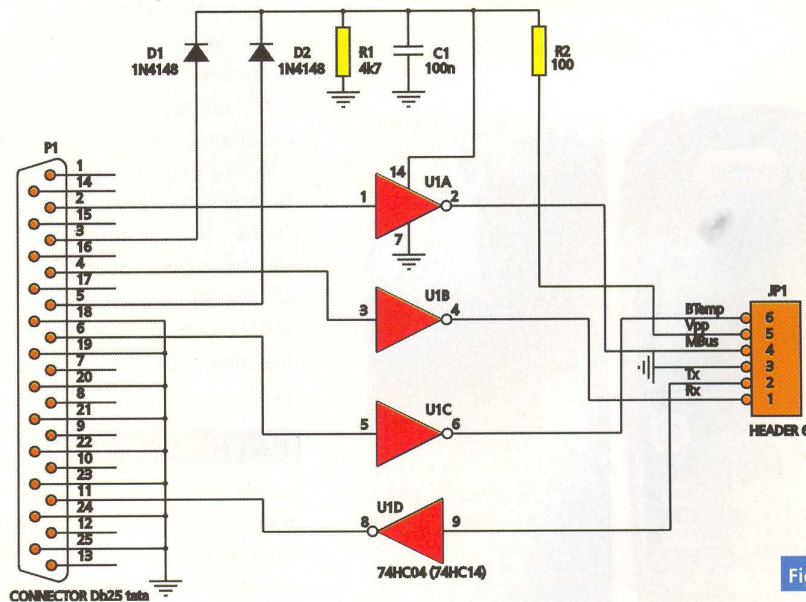
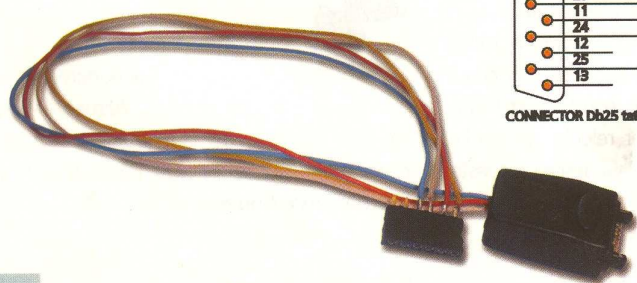


Fig. 1

Schema electrică a interfeței. Dacă se alimentează extern cu +5V stabilizat, diodele nu se montează



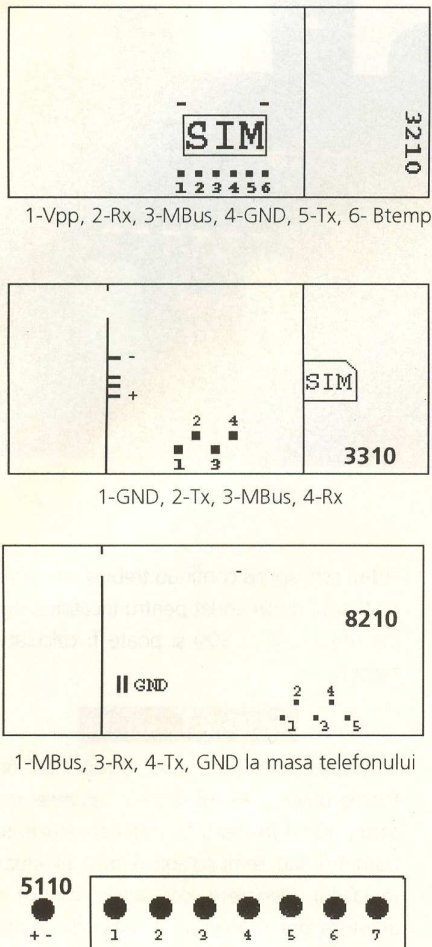


Fig. 2

Corespondența între pinii interfeței și cei ai câtorva modele de telefoane mai uzuale

6138, 6150, 6150e, 6160, 6161, 6162, 6185, 6188, 6190, 6210, 6250, 7110, 7160, 7190, 8210, 8250, 8260, 8270, 8290, 8810, 8850, 8855, 8860, 8890, 9210, 9290.

Considerații importante

Schema electrică prezentată mai este denumită și Interfață Dejan Light deoarece permite rescrierea memoriei program (softul) în totalitate (full flash), însă nu permite realizarea de up-grade parțial, de exemplu numai la pachetul de limbă al meniului. În acest ultim caz programul de up-grade (pachet limbă, IMEI-ul, ID-ul, etc.) realizat de Dejan (se poate procura de pe Internet în variantă free) solicită un "box" suplimentar (cheie hard, însă și aici azi multe site-uri oferă

o variantă cu uC PIC, plus programul .hex). În concluzie, dacă se dorește a se rescrie, din diverse motive, soft-ul telefonului trebuie să se știe că practic telefonul respectiv va fi o "clonă" a celui de pe care a fost preluat (citit) softul, inclusiv pachetul de limbă, tip melodie sonerie, screen server, atenție! IMEI, etc. Pentru a reveni la IMEI-ul original trebuie făcut up-grade, altfel telefonul nu va mai intra în rețeaua operatorului pentru care are SIM-cardul, deoarece IMEI-ul telefonului nu corespunde cu cel al softului înscris.

Dacă pentru cel avizat IMEI-ul nu este o problemă, atunci un up-grade de IMEI al telefonului (dar la cel nou înscris, nu la cel vechi!), se poate realiza cu un program, tot free, de unlock (Nokia Eprom Tools) de pe Internet, care utilizează interfața serială pe MBus prezentată în numărul precedent.

Cei avizați sunt îndrumați să se informeze cât mai exact înainte de a trece la o astfel de operațiune asupra telefonului. Autorii nu sunt răspunzători pentru eventuala utilizare improprie a interfeței sau a softurilor, respectiv de defectarea telefoanelor din motive de manevrare defectuoasă a instrumentelor. Același mesaj îl oferă și realizatorii programelor de "flasher" Dejan v1.0 ("Dejan flashing tool") sau Rolis v4.71 ("Nokia DCT3 flasher by Rolis), pe care le recomandăm la utilizarea interfeței. Inutil a reaminti de unde se pot prelua aceste programe!

Interfața se recomandă a se utiliza când pe display-ul telefonului apare mesajul "Contact Service" sau nu mai primește comanda de start ("nu pornește").

Descrierea schemei electrice

Interfața se conectează la portul paralel al calculatorului printr-o mufă DB25, în cazul de față tip tată. Alimentarea se realizează direct din portul paralel prin cele două diode. Condensatorul realizează filtrajul tensiunii. La ieșire (către telefon) se poate monta fie o mufă tip DB9, fie o baretă tip "pin head" (care poate fi achiziționată de la Conex Electronic). Autorii au optat pentru varianta cea din urmă, din motiv de volum și greutate, însă opțiunea este a utilizatorului. Cablajul a fost realizat în ambele variante.

Pentru facilitarea comunicației se utilizează

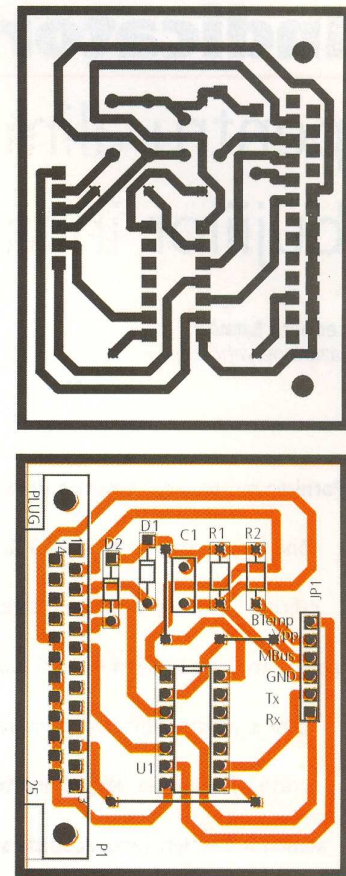


Fig. 3

Cablajele imprimate ale interfeței

buffere inversoare de tipul 74HC04 sau 74HC14 (74HCT14) - care sunt inversoare Trigger - Schmitt de mare viteză, cu o bună imunitate la zgomot.

De la conectorul JP1 semnalele Tx, Rx, MBus, Vpp și BTemp, se aplică la conectorul telefonului funcție de tip (doar modelul 3210, din cele mai cunoscute, utilizează toți pinii de la interfață, respectiv în plus semnalele Vpp - tensiune programare și BTemp). Corespondența este prezentată în figura 2, pentru cele mai uzuale telefoane din gama DCT3: 3210, 3310, 5110 (6110), 8210. Restul se găsește de altfel, pe Internet.

Observații practice importante

Experimentele s-au realizat pe mai multe calculatoare observându-se diverse diferențe. La o măsurare atentă se poate descoperi pe pinii 3 și 5 ai portului paralel, care alimentează interfața, diverse valori de tensiuni, cea standard fiind de 5V. S-au găsit și 5V, dar și 3,2V.

- continuare în pagina 24 -

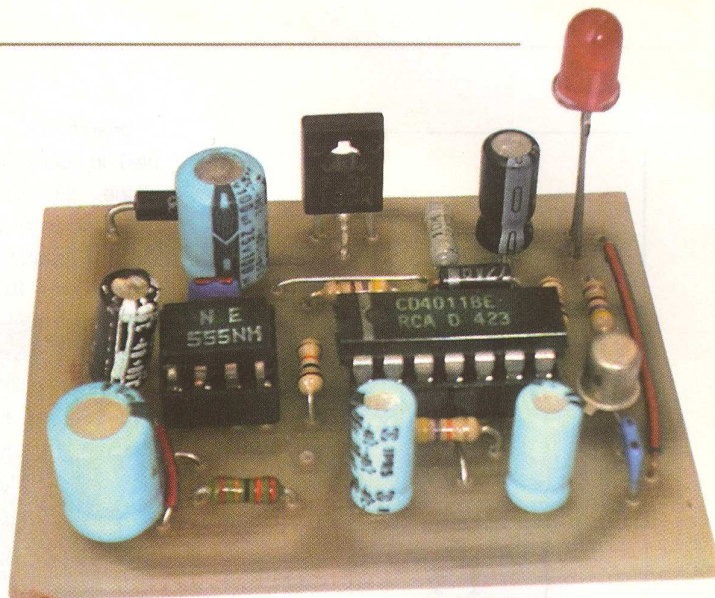
Indicator

pentru alimentarea bujiilor incandescente

Leonard **Lazăr**
lazarleo@yahoo.com

Pornirea motoarelor Diesel pe timp de iarnă

**când temperatura scade sub 0°C, poate fi
 dificilă. Cu ajutorul bujiilor incandescente
 pot fi rezolvate în bună măsură problemele
 care apar, dar utilizarea acestora trebuie
 făcută cu precauție, respectând timpul de
 alimentare cu tensiune electrică, specificat
 de producător. Alimentarea bujiilor
 incandescente un interval de timp mai mare
 decât cel recomandat, conduce pe de o
 parte la scurtarea duratei de viață a
 acestora și chiar la arderea lor, și pe de altă
 parte la suprasolicitarea bateriei de
 acumulare care în condițiile unor
 temperaturi scăzute își diminuează simțitor
 capacitatea nominală.**



Montajul prezentat atenționează conducătorul auto asupra existenței tensiunii de alimentare a bujiei la bornele acesteia - prin aprinderea continuă a unui LED, și după timpul de încălzire recomandat - prin aprinderea pulsatorie a aceluiași LED, asupra faptului că tensiunea de alimentare a bujiei trebuie oprită și poate fi acționat electromotorul în vederea pornirii.

Schema electrică este dată în figura 1 și conține două circuite integrate foarte răspândite și în același timp foarte ieftine: un timer 555 și un circuit CMOS de tipul 4011 care încapsulează patru porți ȘI-NU clasice. Alimentarea montajului se face direct din tensiunea de alimentare a bujiei (+12Vcc), curentul consumat fiind de aproximativ 25mA.

Descriere constructivă

și funcțională

După alimentarea cu tensiune a bujiei, condensatorul C1 începe să se încarce prin rezistoarele R1 și R2. Condensatorul fiind inițial descărcat, potențialul terminalelor PS și PJ va fi egal cu tensiunea de alimentare a circuitelor integrate; în consecință, ieșirea circuitului C11 va avea valoarea de 0V, care va inhiba prin intermediul porții P3 a circuitului integrat C12, oscilațiile obținute cu ajutorul porților P1 și P2. Tensiunea obținută la ieșirea porții P3 va fi egală cu cea de alimentare (+Vcc); tranzistorul T1 va fi comandat și va intra în conducție în regiunea de saturație. LED-ul D1 se va aprinde continuu, curentul prin acesta fiind limitat de rezistorul R6 la o valoare de aproximativ 15mA. Timpul în care

led-ul este aprins continuu trebuie să coincidă cu timpul recomandat pentru încălzirea bujiei (de regulă 20 ... 30s) și poate fi calculat cu formula:

$$\tau = 1,1 \cdot (R1 + R2) \cdot C1$$

Pentru obținerea unor durate de timp foarte precise, se va tatona valoarea rezistorului R2. A fost evitată utilizarea unui potențiomtru sau semireglabil pentru efectuarea reglajului, deoarece contactele mobile ale acestora pot fi afectate în timp de vibrații mari ale motoarelor Diesel.

Odată cu încărcarea condensatorului C1, potențialul terminalelor PS și PJ scade spre valoarea 0; în momentul scăderii sub pragul de $1/3 V_{cc}$, ieșirea circuitului integrat devine activă (+Vcc). Această tensiune va permite trecerea oscilațiilor prin poarta P3 și comanda intermitentă a tranzistorului T1. LED-ul D1 se va aprinde în acest caz pulsator, această stare menținându-se până la oprirea tensiunii de alimentare a montajului. Frecvența de aprindere a LED-ului poate fi modificată prin schimbarea valorii rezistorului R4 în limitele 10...100kΩ. Rezistorul R5 limitează curentul furnizat de poarta P3. Condensatorul C2 realizează un filtraj suplimentar intern circuitului integrat C11. Decuplarea tensiunii de alimentare a acestui circuit este făcută prin C3, plasat cât mai aproape de terminalul de alimentare. Intrările porții P4 (terminalele 12 și 13 ale C12) vor fi conectate la +Vcc (terminalul 14 al aceluiași circuit integrat), pentru evitarea unor potențiale flotante ale acestor terminale.

Pentru o bună stabilitate în funcționare s-a optat pentru o tensiune stabilizată de alimentare a montajului, de 7,5Vcc, obținută

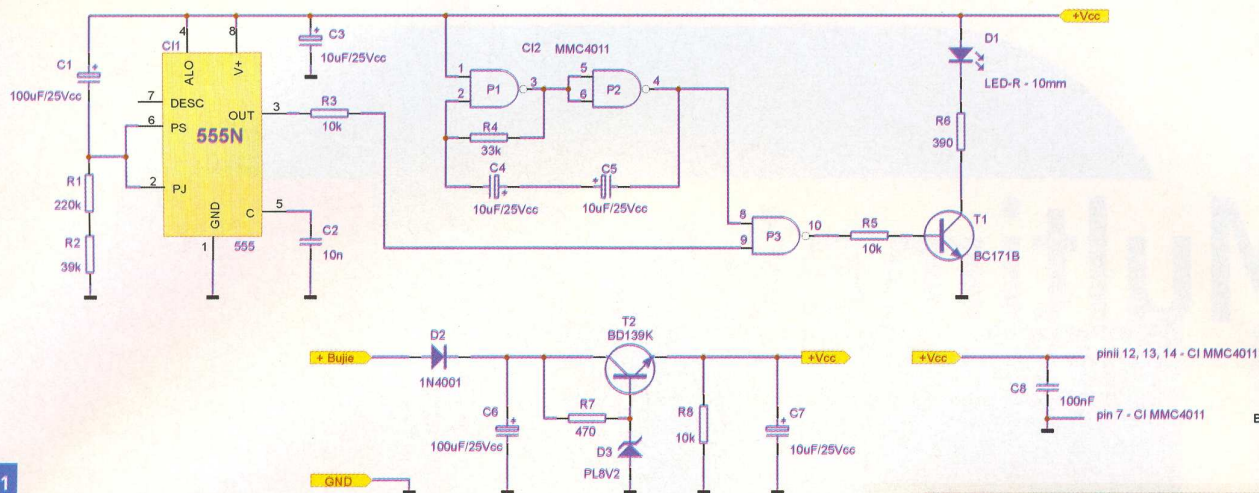


Fig. 1

Schema electrică a indicatorului pentru alimentarea bujiilor incandescente

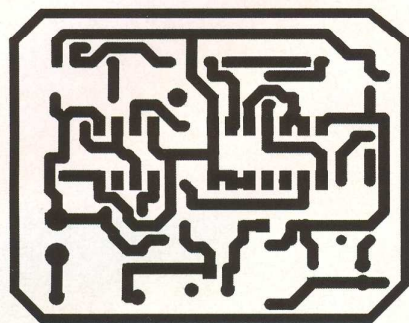


Fig. 2 Desenul cablajului imprimat

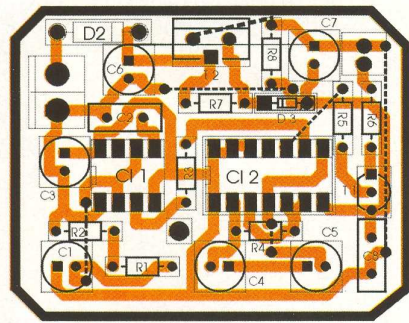


Fig. 3 Desenul de amplasare a componentelor

zează protecția în cazul alimentării cu tensiune cu polaritate inversată.

În cazul unor temperaturi extrem de scăzute, conducătorul auto poate decide efectuarea a două cicluri de încălzire a bujiei, înaintea pornirii motorului. După primul ciclu (semnalizat prin aprinderea pulsatorie a led-ului D1), este recomandată oprirea tensiunii de alimentare a bujiei un interval de timp de câteva secunde. Pentru ca al doilea ciclu de temporizare să aibe aceeași valoare ca și primul, este necesară descărcarea condensatorului C1. Din acest motiv a fost introdus în schemă rezistorul R8, prin care condensatoarele din montaj se descarcă pe perioadele în care tensiunea de alimentare a montajului lipsește.

Schema a fost testată cu succes timp de doi ani, pe un autoturism de teren ARO-244D - mașini cu performanțe remarcabile dar neglijate în prezent în favoarea unor autoturisme de import pentru care piesele de schimb sunt căutate mai mult la "dezmembrări".

În figurile 2 și 3 sunt prezentate desenele cablajului imprimat și de amplasare a componentelor.

Recomandări de montare

Montajul va fi acoperit cu un strat subțire de lac (spray tehnic PLASTIK 70), atât pe partea cu lipituri a cablajului cât și pe cea cu componente și va fi introdus într-o cutie din material plastic, plasată sub bordul autoturismului. Este recomandat un LED cu diametrul de 10mm, super-bright, de culoare roșie, plasat pe panoul instrumentelor de bord. ◆



cu ajutorul unui stabilizator serial cu tranzistor (T2) și diodă Zenner (D3). Datorită curentului mic cerut de montaj nu este necesar un radiator de răcire pentru tranzistor. Dioda D2 reali-



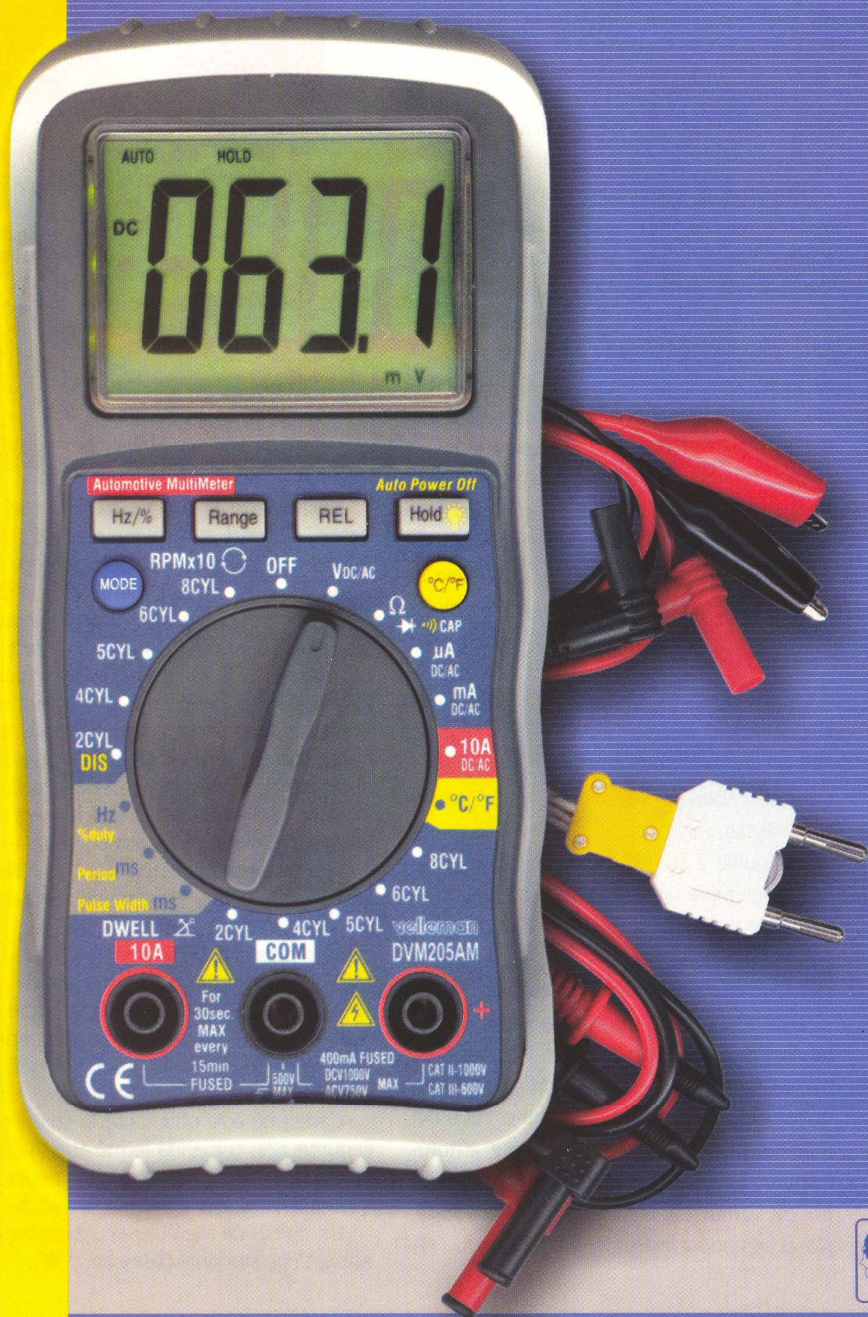
Microcontrolere (PIC) pentru toți este un debut editorial a doi ingineri de hardware, respectiv software care au dialogat doar în mediul virtual al rețelei WEB: Vasile Surducan și Wouter van Ooijen (din Olanda). Wouter este realizatorul compilatorului de nivel înalt JAL - Just Another Language și a unor unelte de dezvoltare pentru μC PIC. Vasile Surducan a utilizat și a modificat aceste unelte și adăugat compilatorului o serie de noi biblioteci. Structurată pe șapte capitole, cu o direcție pregnantă spre aplicații practice, cartea încearcă să explice cum se interfațează cu microcontrolerul principalele componente electronice conexe unui sistem cu microcontroler: butoanele, LED-uri, afișajele cu 7 segmente, afișajele LCD de tip "dot matrix", motoare pas cu pas, etc. Comunicația serială pe RS232, RS485, I2C și SPI este explicată în mod detaliat cu exemple funcționale. Un întreg subcapitol este destinat măsurării temperaturii cu senzori specializați ca DS18S20, DS18B20, DS1620, LM135. Cartea este însoțită de un CD.

Cartea nu este obținabilă în librăriile din țară ci numai prin comandă fermă adresată autorului român: vasile@l30.itim-cj.ro. Descrierea detaliată a cărții la: <http://surducan.netfirms.com>.

Un număr de exemplare cu reducere de preț îi așteaptă pe studenții pasionați. ◆

Multimetru

DVM 205 AM

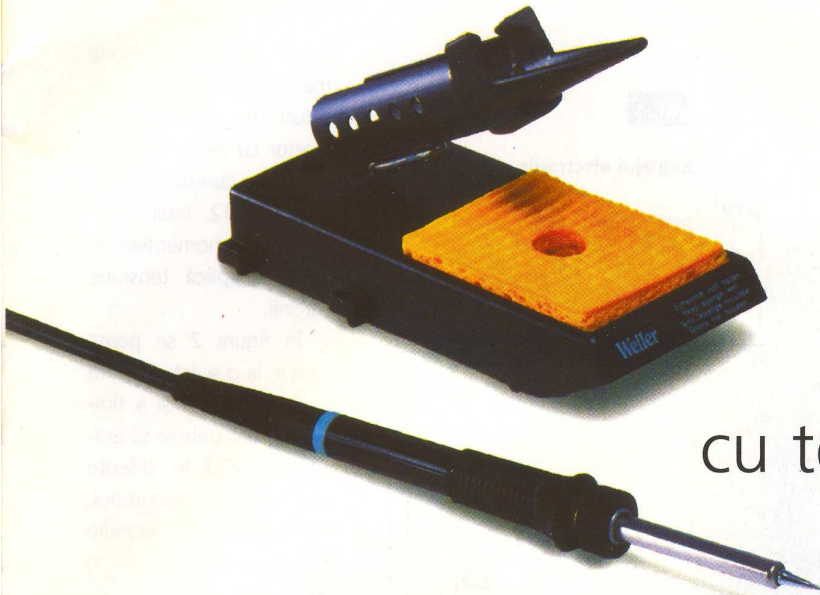


- ☆ Display LCD cu 3 1/2 digiți;
- ☆ Indicator baterie descărcată;
- ☆ Indicarea automată a polarității;
- ☆ Funcție HOLD;
- ☆ Tensiune: max. 750V AC;
max. 1000V DC;
- ☆ Curent: max. 10A AC;
max. 10A DC;
- ☆ Rezistență: max. 40MΩ;
- ☆ Capacitate: max. 100μF;
- ☆ Frecvență: max. 9.999MHz;
- ☆ Perioadă: 2...20ms;
- ☆ Durată puls: 2... 10ms;
- ☆ Temperatură: -20°C...+1000°C;
- ☆ Turație: max. 9999rpm;
- ☆ Unghi Dwell: 2 cil/dis-0-180°/8cil-0-45°;
- ☆ Test diode și tranzistori;
- ☆ Betametrul: 1...1000;
- ☆ Test acustic continuitate;
- ☆ Protecție suprasarcină;
- ☆ Auto power off;
- ☆ Iluminare afișaj;
- ☆ Carcasă de protecție;
- ☆ Alimentare: 9V - baterie.



Cod 13600
Preț 2.250.000 lei

 velleman



Ciocan de lipit cu temperatură reglabilă

Ștefan **Laurențiu**, YO3GWR
stefan_l_2003@yahoo.com

Deși nu va rezulta unul din acele aparate moderne, cu temperatura vârfului stabilizată, montajul acesta, inspirat dintr-un articol descoperit pe Internet, poate transforma un letcon obișnuit, de 220V, într-un letcon cu temperatura vârfului variabilă, prin variația puterii disipate în rezistența de încălzire.

Cu un astfel de letcon se poate face acum atât lipirea unor componente electronice mari sau pe suprafețe cu constantă termică importantă - zone care necesită puteri ridicate, cât și o lipitură de finețe, la un conector delicat sau pe un traseu subțire de placă, unde se impune limitarea temperaturii prin limitarea puterii pe rezistența de încălzire. Fără a rezolva problema termostatării vârfului de lipire, soluția prezentată oferă avantajul conversiei ciocanelor de lipit existente, în letcone la care temperatura poate fi variată continuu între anumite limite.

Desigur, pentru un montaj de acest tip se poate utiliza și clasicul variator de tensiune cu triac și diac, dar schema de aici controlează temperatura nu prin varierea unghiului de fază, ci prin varierea numărului de semipe-riode aplicate rezistenței de încălzire.

Există și circuite integrate specializate care pot funcționa astfel (amintim aici doar de TDA1320 de la Philips), dar acestea fie nu prea se găsesc, fie sunt prea scumpe, fie amândouă. Schema din figura 1 face apel la două circuite integrate de uz general, din seria CMOS, CD4000. Unul din circuite realizează un oscilator de frecvență foarte joasă, iar celălalt asigură sincronizarea cu trecerea prin

zero a tensiunii de alimentare și atacul tiristorului utilizat drept element comutator de putere. Tensiunea din rețea este redresată de puntea VP1. Aceasta trebuie astfel dimensionată încât să suporte curentul maxim al rezistenței de încălzire a letconului. Circuitul este protejat prin siguranța fuzibilă F1, dimensionată corespunzător. Deoarece majoritatea letconelor au o putere de până la 63W, a fost aleasă o punte de 5A și 800V și o siguranță fuzibilă de 1A, lentă. Reziatoarele R1 și R2, împreună cu VZ1 limitează și stabilizează tensiunea la cca. 9V. Trebuie să se asigure un curent suficient prin dioda VZ1, astfel încât aceasta să stabilizeze tensiunea, dar să nu disipe o putere prea mare. Este posibil ca, în timpul funcționării, cele două rezistoare de balast să se încălzească destul de puternic. Ele se vor monta distanțat de placă, pentru a avea o bună ventilație. Prin divizorul R3/R4 se preia de către V2B tensiunea de sincronizare cu trecerea prin zero. Mai departe, prin VD1 și C1 se realizează o tensiune continuă necesară alimentării circuitelor integrate. VD1 împiedică, atunci când este polarizată invers de tensiunea de pe C1, ca tensiunea de alimentare a circuitelor CMOS să modifice nivelul de zero a tensiunii de sincronizare. V2A și V2D sunt utilizate ca

amplificatoare inversoare, capabilitatea lor în putere fiind sporită prin conectarea celor două porți în paralel. Astfel se poate ataca pe poartă tiristorul VSCR1. La un curent nominal de 6...8A majoritatea tiristoarelor moderne au un curent de poartă suficient de redus, astfel încât pot fi cu ușurință comandate de V2, chiar dacă acesta este un circuit CMOS standard. În funcție de sensibilitatea pe poartă a tiristorului utilizat este posibil ca R5 să necesite unele ajustări în domeniul 10Ω...330Ω. V2C sincronizează oscilatorul cu trecerile prin zero ale tensiunii de rețea. Fără controlul asigurat de V1, la ieșirea porților V2A, V2D s-ar obține un tren continuu de impulsuri, cu perioada de 100Hz. Dacă acest semnal s-ar aplica în această formă tiristorului,



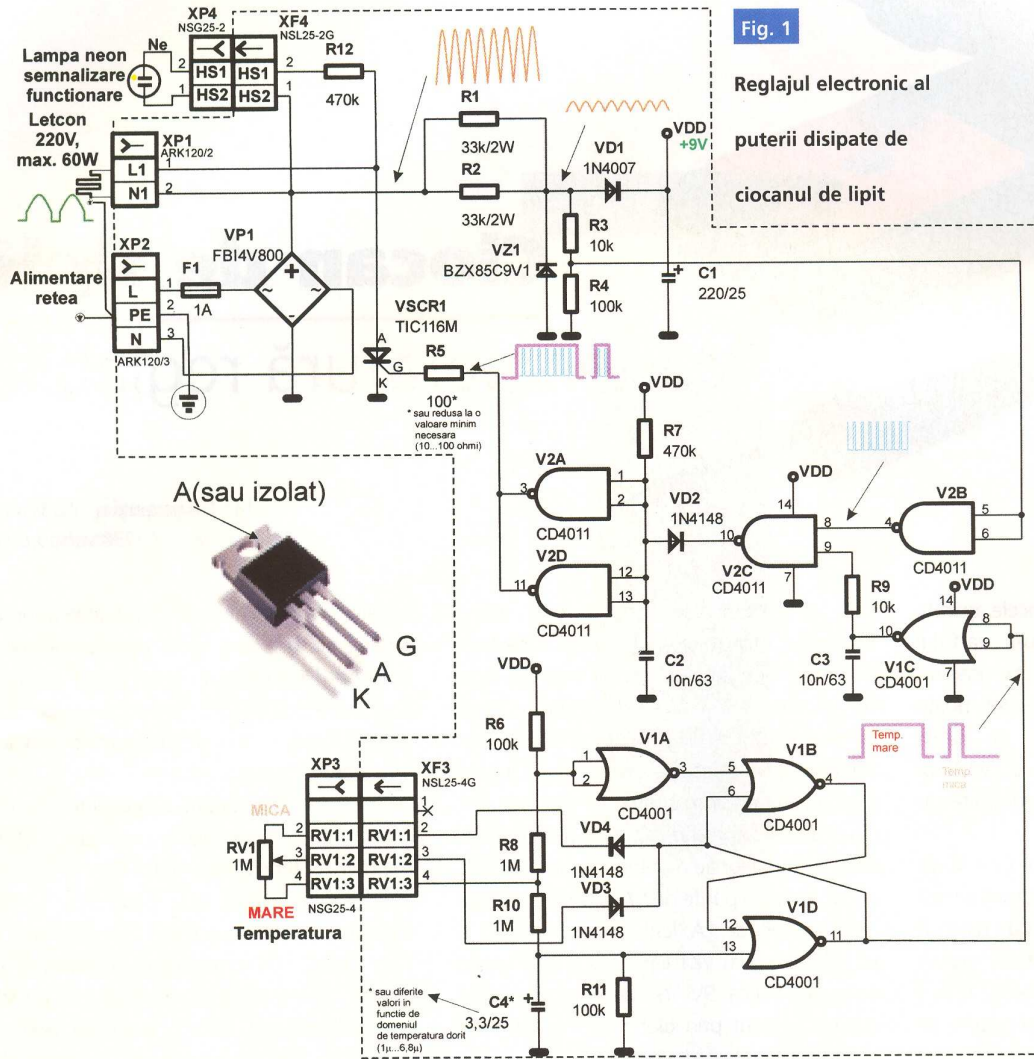


Fig. 1
Reglajul electronic al puterii disipate de ciocanul de lipit

a unor impulsuri de durată mai mare pentru temperaturi mai mari. Lampa martor cu neon, având o limitare a curentului realizată cu R12, indică prin aprindere momentele în care se aplică tensiune sarcinii.

În figura 2 se poate vedea, la o scară arbitrară a amplitudinilor și a timpului, cum trebuie să arate semnalul în diferite puncte ale circuitului. Pentru claritate, anumite forme de undă au fost în mod voit deformate (de exemplu impulsurile de sincronizare cu trecerea prin zero sunt mult mai late decât în realitate). Sunt arătate două situații: prima, în care un impuls de durată mare conduce la aplicarea tensiunii pe rezistența de încălzire a letconului pe un număr mare de perioade ale tensiunii de alimentare, rezultând o încălzire puternică și a doua, în care un impuls de durată mică conduce la alimentarea letconului pe durata unui număr mic de perioade, deci puterea este considerabil redusă.

puterea disipată în rezistența de încălzire a letconului ar fi foarte apropiată de puterea sa nominală. V1 și circuitele asociate realizează un oscilator cu frecvență foarte joasă, care dictează, prin integrarea termică realizată la nivelul vârfului letconului, temperatura de lucru. În funcție de caracteristicile electrice și

termice ale letconului utilizat, prin modificarea valorii lui C4 (în domeniul 1μF...6,8μF) se poate stabili brut domeniul de reglaj pentru temperatură. Reglarea fină a temperaturii în interiorul acestui domeniu se face din RV1. Acesta asigură generarea unor impulsuri înguste pentru temperatură mică și

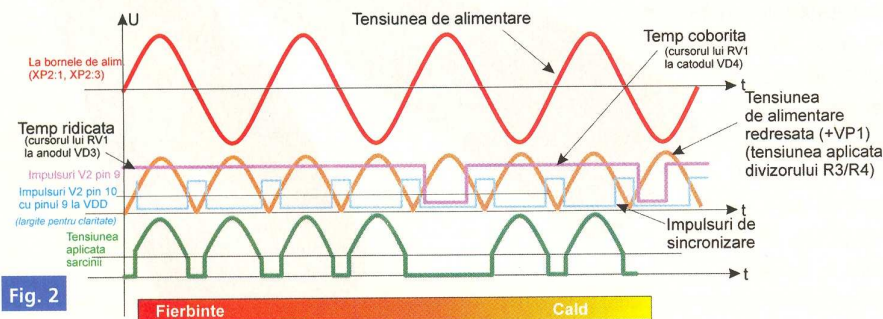


Fig. 2
Semnale în diferite puncte ale schemei

În figura 3 se arată cablajul părții de comandă a aparatului și în figura 4 amplasarea componentelor și legăturile exterioare. Pentru conectarea alimentării, a firului de împământare și a letconului se utilizează cleme de placă prevăzute cu șurub și lamelă de strângere a firului, iar pentru lampa martor cu neon și pentru potențiometrul de reglaj s-au prevăzut cuple de tip fișă-priză. Se recomandă utilizarea unor socluri de bună calitate pentru circuitele integrate.

Alimentarea aparatului se face direct din rețea, de aceea la realizarea și exploatarea aparatului trebuie avute în vedere pericolul de electrocutare, tensiunea de alimentare fiind periculoasă, iar sarcina nefiind separată galvanic. Trebuie respectate toate măsurile de protecția muncii privind lucrul la tensiunea

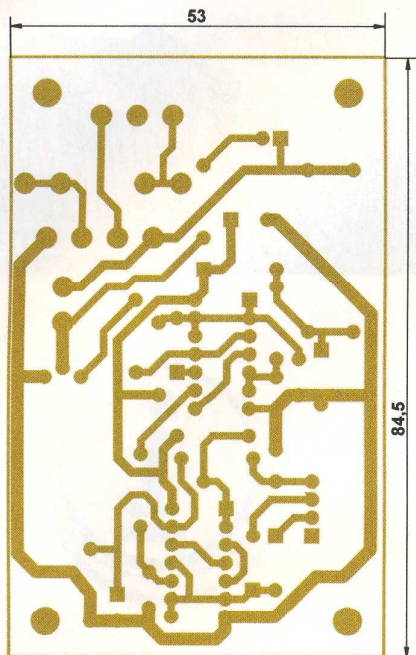


Fig. 3

Cablajul părții de comandă

rețele. Printre ele amintim necesitatea unui întreruptor de rețea care să întrerupă ambele conductoare ale tensiunii de alimentare, montat în aval față de XP2 și a unei carcase total izolate și la care toate elementele de reglaj care vin în contact cu operatorul trebuie să aibă tije de acționare izolate. Trebuie realizată o bună împănțare a corpului letconului, o execuție îngrijită, utilizarea unor cordoane de legătură, a unor ștechere și prize de bună calitate. Toate conexiunile la diferitele borne ale aparatelor trebuie utilizate cu tuburi de material izolant. Nu se vor efectua reglaje și nu se vor atinge piesele din interiorul aparatului decât după deconectarea acestuia de la rețea. Eventualele măsurători se vor face cu precauție maximă, numai cu cordoane și sonde bine izolate.

Mai mult, anumite componente din interiorul aparatului pot fi fierbinți în timpul funcționării sau în caz de defect. Acestea pot provoca arsuri superficiale destul de supărătoare.

Pentru verificarea aparatului se scot circuitele integrate din socluri și, fără a conecta montajul la rețea, se aplică în paralel cu VZ1, dintr-o sursă de laborator (cu limitare curent la 100mA) o tensiune de 8...9V. Se verifică existența unei tensiuni de alimentare corecte la pinii 7 și 14 ai circuitelor integrate.

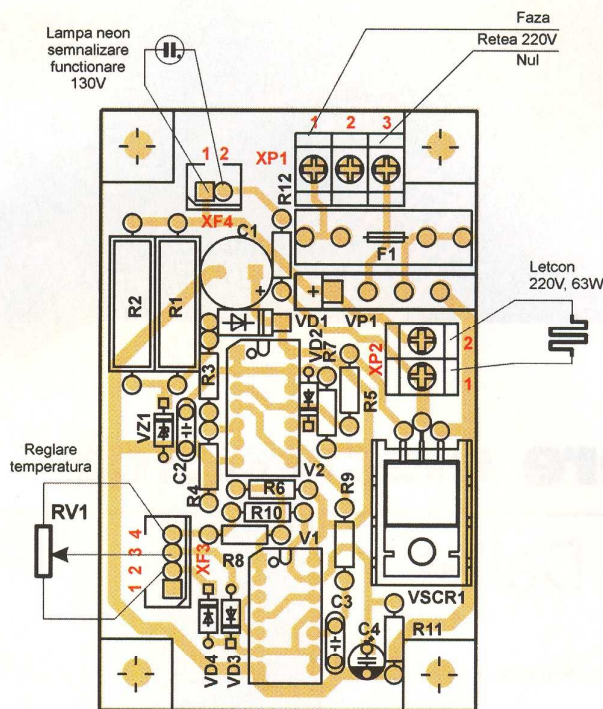


Fig. 4

Amplasarea componentelor

Aceasta trebuie să fie cuprinsă aproximativ între 7,3 și 8,3V. Se verifică cu un osciloscop existența unei oscilații de joasă frecvență, cu perioada variabilă din RV1, la pinul 11 al lui V1. În locul osciloscopului se poate utiliza și un voltmetru magnetoelectric sau analogic cu rezistență internă mare. Conectat la pinul 11 al lui V1, prin varierea lui RV1 se poate măsura o tensiune variabilă între zero și cca. 4,5V. Se deconectează sursa de laborator și se scot circuitele integrate. Se conectează aparatul la rețea fără sarcină. Lampa martor trebuie să fie stinsă. Dacă aceasta este aprinsă, se deconectează aparatul de rețea și se reverify montajul. Dacă totul este în regulă, cu aparatul deconectat de la rețea se introduc circuitele integrate în socluri. Se conectează un letcon, în prealabil verificat pentru a nu fi în scurtcircuit, la ieșire. Dacă lampa cu neon luminează slab sau este instabilă o cauză ar putea fi un curent insuficient pe poartă aplicat tiristorului. Se încearcă micșorarea lui R5, la limită trebuie utilizat un tiristor mai sensibil pe poartă.

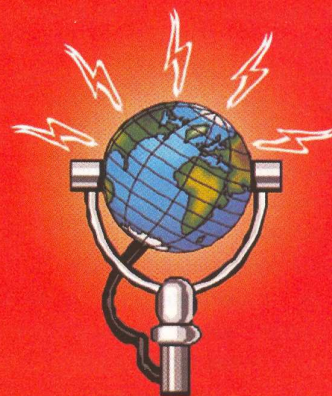
Dacă lampa martor stă aprinsă continuu, chiar după un timp suficient de lung, se verifică semnalul de pinul 10 al lui V2. Dacă aici nu avem semnal este posibil să fie ceva defect pe lanțul de prelucrare a semnalului de sincronizare. Se verifică semnalul la ieșirea

divizorului R3, R4. Este posibil să se fi defectat V2. Se verifică oscilația generată de V1. Dacă aici sunt probleme este posibil ca VD3, VD4 să fie defecte sau V1 să fie defect.

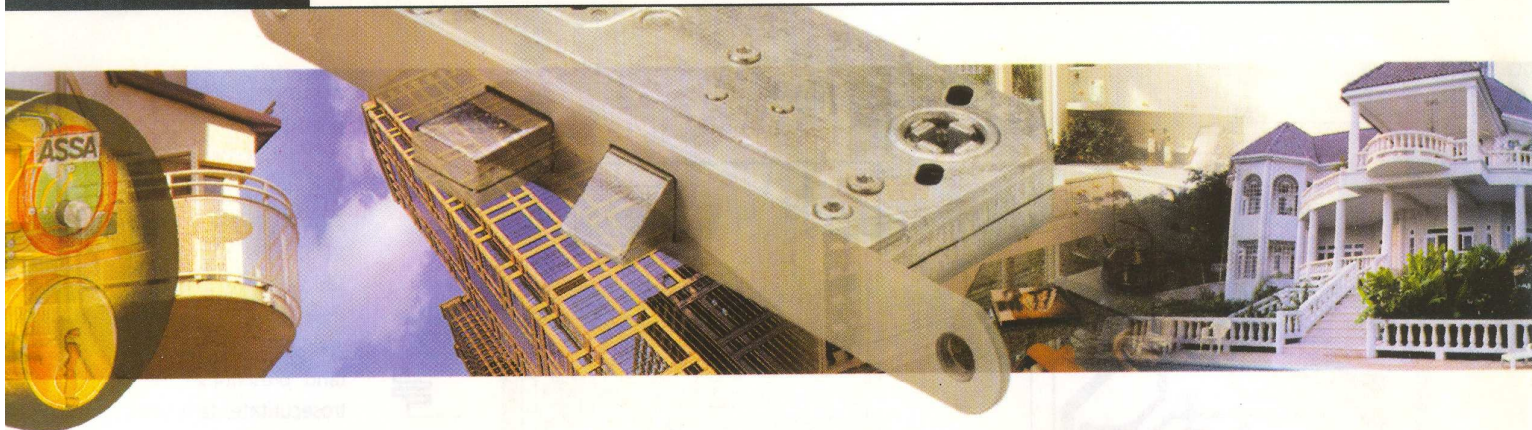
În timpul funcționării se verifică (cu atenție, respectând prescripțiile de electrosecuritate) tensiunea de alimentare a circuitelor integrate V1, V2. Aceasta, în funcție de amorsarea tiristorului, trebuie să fluctueze cu maximum 0,6V. Dacă nu există tensiune de alimentare este posibil ca VD1 sau C1 să fie defecte. Dacă tensiunea de alimentare este de cca. 0,7V este posibil ca dioda stabilizatoare să fie montată invers. În acest caz ea se poate încălzi excesiv.

Se recomandă utilizarea numai a componentelor de bună calitate, preferabil noi, pentru a evita accidentările. ♦

radio **delta rfi** 93.5 fm



Ascultă
ce mică e lumea!



Închidere electronică cu Buton Dallas

Autor: Velja V. **Cvetkovic**

Traducere și adaptare: Cristian **Secrieru**



Montat într-un obiectiv anume (birouri, case, hotel, etc.) funcția încuietorii electronice este să permită sau să respingă accesul într-o cameră și/sau să înregistreze dacă cineva a întârziat. Pare simplu. Butonul Dallas, pe baza căruia este realizat montajul, reamintește de "button battery"-butonul tip baterie. Dacă se pierde, probabil nu va mai fi găsit niciodată! Nu se poate face nici măcar o copie.

Dar este un lucru cât se poate de normal! Toate aceste "anomalii" par avantaje privind din cealaltă parte a liniei. În trecut, tastaturile simple au fost înlocuite cu cartele magnetice; ele erau subțiri și de mici dimensiuni și puteau fi ținute în portofel. Mai târziu, au apărut cardurile "cip electronic" (similare cu cele telefonice de azi) cu aceleași caracteristici fizice, numai că nu erau afectate de câmpurile (electro)magnetice. Posibilitatea folosirii incorecte s-a redus substanțial. Totuși, suspiciunea asupra securității lor s-a păstrat în rândul utilizatorilor.

Pe la jumătatea anilor '90 Dallas a prezentat "touch memory"- memoria de contact. A fost făcută o paletă completă de cipuri din această serie cu caracteristici și funcții diferite (NVRAM, ROM, EPROM, respectiv termometru, "real time clock"- ceas de timp real, etc.). Comparându-le cu tastaturile și diferite tipuri de carduri, se disting următoarele caracteristici:

- memoriile "touch" sunt mai mici;

- nu sunt afectate de câmpurile magnetice;

- carcasa de oțel inoxidabil elimină influența negativă a atmosferei;

- nu sunt două de același fel - au un număr propriu de identificare;

- realizare ușoară a produselor cu cititoare multiple (spot).

Ultima caracteristică este foarte importantă pentru crearea unui sistem de spoturi (cu citiri) multiple. Un contact este plasat la fiecare spot de citire și o memorie touch (cu atingere) este plasat pe el. LED-ul montat deasupra sa este un indicator de acces. Spoturile multiple sunt conectate simplu cu două perechi de fire. Dacă nu este necesar a avea o indicație optică (LED), o singură pereche este de ajuns! Se pot face economii mari de material. Cipurile tip card sunt elegante și practice și arată bine într-un buzunar al unei uniforme albe. A se reține totuși, că nu toți lucrează în laboratoare. Vezi muncitorii din construcții, sudorii, minerii, etc. Cardurile trebuie să reziste în toate condițiile de lucru.

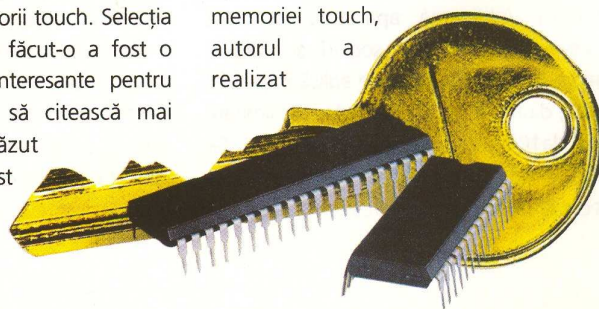
Până acum autorul știa doar câteva caracteristici ale unei memorii touch. Selecția caracteristicilor pe care a făcut-o a fost o încercare de a le face interesante pentru cititori și a-i determina să citească mai departe. Când am văzut montajul prima dată am fost interesat să știu cum

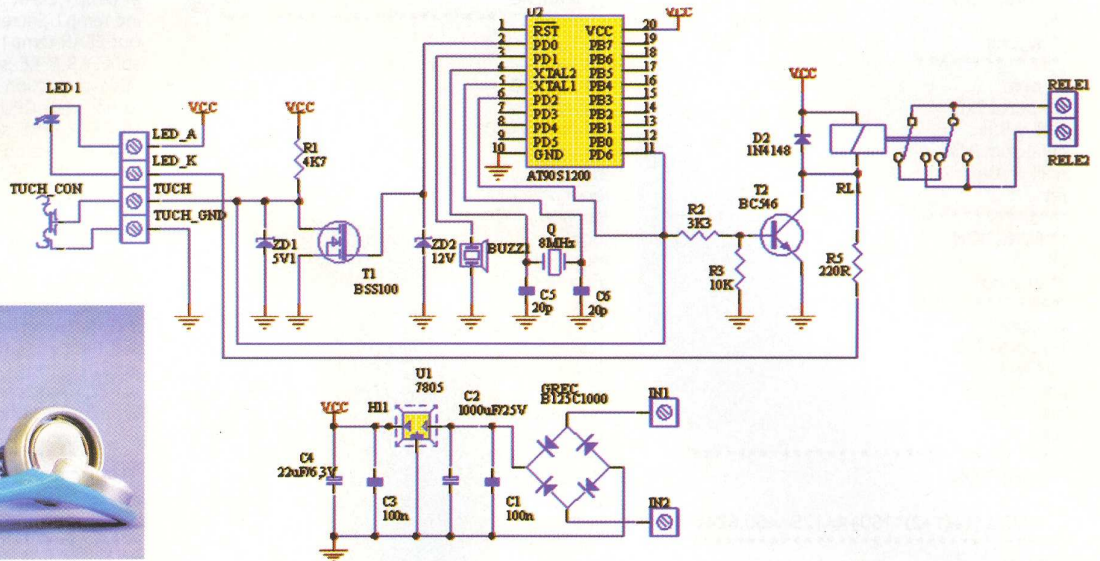
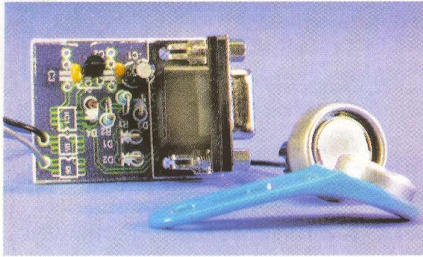
funcționează. Practic, butonul Dallas are doar doi poli: masa (contactul comun) și contactul "cald". Ultimul are o dublă funcție. Este folosit pentru conectarea alimentării la memorie și pentru comunicare.

Protocolul folosit este numit **1-Wire** - protocolul de comunicație pe un fir. Pentru că nu are o linie de ceas pentru sincronizare, durata semnalelor este definită strict. În nota aplicativă [an74.pdf](#) se pot găsi toate datele relevante pentru comunicația dintre memoria touch și un PC sau un microcontroler. Nota aplicativă se găsește doar pe site-ul Dallas. Cei de la firma CardWare au fost foarte amabili să-mi trimită niște mostre cu memoria touch tip **DS1990A**. Aceasta este o memorie ROM cu un număr serial unic. Numărul este lung, de 64 de biți. Primii opt biți sunt folosiți pentru a identifica tipul de memorie, iar cei opt biți din capăt sunt codul CRC. Același număr este inscripționat pe carcasa componentei.

Realizare practică

Pentru a prezenta mai bine modul de operare, scopul și folosirea memoriei touch, autorul a realizat





un montaj care ar putea fi folosit ca o încuietorie electrică pentru ușă. Citirea numărului de 64 de biți este începută la efectuarea contactului fizic cu memoria touch. Rezultatul citirii este comparat cu alte numere memorate în memoria EEPROM a microcontrolerului de microcontrolerul însuși. Dacă numărul din "touch memory" este identic cu unele din numerele stocate în EEPROM-ul microcontrolerului, un releu este activat pentru două secunde. Dacă montajul este folosit ca încuietorie de ușă, yalla este acționată și ușa se poate deschide. În timpul acestui interval se aude un sunet de la un buzzer piezo. Frecvența trebuie să fie în jur de 4kHz. Aceasta este frecvența de rezonanță a buzzerului, pentru a face sunetul mai audibil. Din schemă este clar că "hard-ul" montajului este foarte simplu. S-a ales microcontrolerul ATMEL AT90S1200. Acesta nu are nevoie de rezistoare de "pull-up", pentru că ele sunt deja implementate în μ C. Releul este alimentat de tensiunea de 5V. Cei interesați de a lucra cu dispozitive de înregistrare a timpului și alte aplicații cu "touch memory", pot obține informații de la CardWare.

Citirea Memoriei TOUCH

cu μ C AVR1200

```

;*Includes*
#include "1200def.inc"
;* Pin Definitions*
.equ RxD =6
.equ TxD =0
.equ LED =2
;*Global Register Variables*
.def greska =r16
.def temp1 =r17

```

```

.def temp2 =r18
.def temp3 =r19
.def acca =r20
.def accb =r21
.def ZL =r30
.def ZH =r31
;* Interrupt Vectors*
rjmp RESET
*****
;* FUNCTION
;*
;* w30us (1+(1+2)*79+4=242=30.25us)
*****
w30us:
ldi temp1,79 ;1~
tloop1: dec temp1 ;1~
brne tloop1 ;2~ 1+(1+2)*79+4=242=30.25us
ret ;4~
*****
;* FUNCTION
;*
;* w5us
*****
w5us:
ldi temp1,12 ;1~
tloop2: dec temp1 ;1~
brne tloop2 ;2~ 1+(1+2)*13+4=242=5.5us
ret ;4~
*****
;* FUNCTION
;*
;* w480us
*****
w480us:
ldi temp1,0x5
t13: ldi temp2,0xff
t12: dec temp2
brne t12
dec temp1
brne t13
ret
*****
;* FUNCTION
;*
;* w300us
*****
w300us:
ldi temp1,0x4
t123: ldi temp2,0xff
t122: dec temp2
brne t122
dec temp1
brne t123
ret

```

```

*****
;* FUNCTION
;*
;* w200ms
*****
w200ms: ldi temp3, 16 ;1~
t13: ldi temp2, 0x82 ;1~
t12: ldi temp1, 0xff ;1~
t11: dec temp1 ;1~
brne t11 ;2~
dec temp2 ;1~
brne t12 ;2~
dec temp3 ;1~
brne t13 ;2~
ret ;4~
*****
;* FUNCTION
;*
;* test
*****
test: sbi PORTD,0 ; Tx =1
rcall w480us
cbi PORTD,0 ; Tx =0
rcall w30us
rcall w30us
rcall ima
ret
*****
;* FUNCTION
;*
;* ima
*****
ima: in acca,pind
andi acca,0x40
brne l2
ldi greska,0x02
l2: rcall w480us
ret
*****
;* FUNCTION
;*
;* citanje/read
*****
citanje:
rcall w_one
rcall w_one
rcall w_zero
rcall w_zero
rcall w_one
rcall w_one
rcall w_one
rcall w_zero
rcall w_zero
rcall w_zero
ret
*****

```

```

;* FUNCTION
;*
;* w_one
;*****
w_one:
sbi portd,TxD
rcall w5us
cbi portd,TxD
rcall w60us
ret
;*****
;* FUNCTION
;*
;* w_zero
;*****
w_zero:
sbi portd,TxD
rcall w60us
cbi portd,TxD
rcall w5us
ret
;*****
;* FUNCTION
;*
;* w60us (1+(1+2)*160+4=125~=60.62us
;*****
w60us:
ldi temp1,160 ;1~
t14: dec temp1 ;1~
brne t14 ;2~
ret ;4~
;*****
;* FUNCTION
;*

```

```

;* read_no
;*****
read_no:
clr ZH
ldi ZL,0x08
r12: dec ZL
ldi temp3,0x08
clr acca
r11: asr acca
andi acca,0x7f
sbi portd,TxD
nop
nop
nop
nop
nop
cbi portd,TxD
rcall w5us
in accb,pind
lsl accb
andi accb,0x80
rcall w60us
add acca,accb
dec temp3
brne r11
st Z,acca
cpi ZL,0x00
brne r12
ret
;*****
;* FUNCTION
;*
;* r_bit
;*****
EERead_seq:

```

```

in temp1,EEAR ;get address
inc temp1 ;increment address
out EEAR,temp1 ;output address
sbi EECD,EEDE ;set EEPROM Read strobe
;This instruction takes 4 clock cycles since
;it halts the CPU for two clock cycles
sbi EECD,EEDE ;set EEPROM Read strobe 2nd time
;This instruction takes 4 clock cycles since
;it halts the CPU for two clock cycles
in temp2,EEDR ;get data
ret
;***** Copy 8 bytes of EEPROM to registers
copy:
out EEAR,accb ;EEAR <- $ff (start address - 1)
ldi ZL,8 ;Z-pointer points to r8
loop2: rcall EERead_seq ;get EEPROM data
st Z,temp2 ;store to SRAM
inc ZL
cpi ZL,16 ;reached the end?
brne loop2 ;if not, loop more
ret
;*****
;* FUNCTION
;*
;* provera/checking
;*****
provera:
ldi temp3,0x08
mov acca,r0
mov accb,r8
rcall lp1

```

- continuare în pagina 47 -

- urmare din pagina 15 -

S-a remarcat că interfața funcționează stabil și sigur cu inversor Trigger - Schmitt și la o tensiune de alimentare apropiată de 5V, atât cât este necesar pentru tensiunea de programare Vpp.

Cel mai sigur se recomandă alimentarea externă cu 5V stabilizat și eliminarea celor 2 diode din montaj, dacă sunt dubii asupra a ceea ce oferă portul paralel sau dacă interfața nu lucrează, iar programul Rolis dă mesaje de eroare (care sunt destul de exacte! și de un real ajutor). Cablul de legătură de la port la interfață nu trebuie să fie mai mare de 1m, eventual ecranat.

Înainte de a rescrie memoria unui telefon se recomandă ca programul original să fie citit și salvat (ca soluție de back-up) pentru a fi rescris în cazuri excepționale!

Se recomandă familiarizarea cu programul utilizat (recomandăm cel realizat de Rolis) înainte de a se trece la experimente practice directe pe telefon.

Pentru alte lămuriri suplimentare (asupra schemei, programelor, realizarea practică, etc.) autorii vă stau la dispoziție prin e-mail.

Ca urmare a simplității constructive s-a utilizat direct un cablaj de test pe care s-au aplicat desenele printate ale amplasării componentelor și a cablajului pentru ușurință în realizare. ♦



Fig. 4 Programul Dejan Flashing Tool v1.0

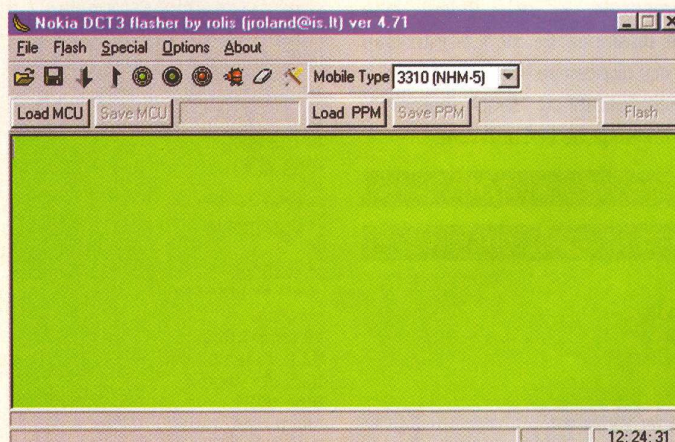


Fig. 5 Programul flasher Rolis v4.71

CONVERTOARE DC/AC

Caracteristici generale

- ◆ Protecție la scurtcircuit;
- ◆ Avertizare pentru starea "Baterie consumată";
- ◆ Decuplare în starea "Baterie consumată";
- ◆ Aplicații: aparate audio-video, ventilatoare, fax-uri, sisteme de comunicație, aparatură medicală;
- ◆ Tensiune de alimentare: 12V DC (10 - 15V DC);
- ◆ Tensiune de ieșire: 230V AC;
- ◆ Forma de undă a tensiunii de ieșire: sinus modificat.
- ◆ Pornire lentă, care permite alimentarea consumatorilor cu caracter inductiv (motoare, transformatoare, etc.)

"SOFT START"

150W



CONVERTOR DC/AC 12V/230V

Cod 16023

Preț 2.590.000 lei

Date tehnice

- ◆ Putere: max 150W;
- ◆ Dimensiuni: 150 x 92 x 58[mm];
- ◆ Masă: 0,8kg.

"SOFT START"

300W



CONVERTOR DC/AC 12V/230V

Cod 16024

Preț 3.890.000 lei

Date tehnice

- ◆ Putere: max 300W;
- ◆ Dimensiuni: 190 x 92 x 58[mm];
- ◆ Masă: 1,0kg.

"SOFT START"

600W



CONVERTOR DC/AC 12V/230V

Cod 14796

Preț 7.950.000 lei

Date tehnice

- ◆ Putere: max 600W;
- ◆ Dimensiuni: 238 x 92 x 58[mm];
- ◆ Masă: 1,6kg.

Carte de vizită



Întâlnite în aparatura electrică sau electronică din industrie sau a celei de larg consum, releele Finder sunt un însemn al garanției acordate. Realizate într-o gamă diversă, de la cele clasice pentru PCB (cablaje imprimate), la cele de timp sau crepusculare - industriale, releele Finder sunt cunoscute deopotrivă de electroniștii și electricienii proiectanți sau instalatori.

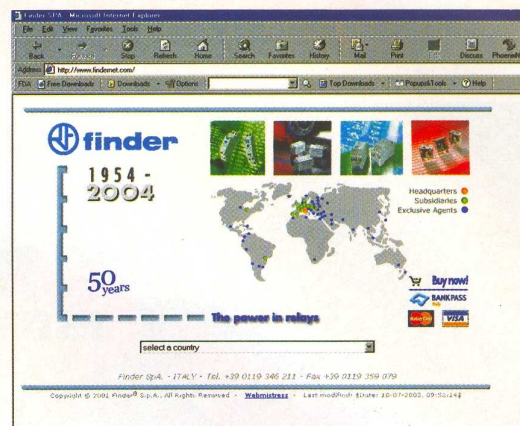
Să vedem însă, cine este de fapt producătorul acestor componente, într-o scurtă incursiune în istoria sa.

Încă din anul 1954, când a luat ființă, Finder își desfășoară activitatea exclusiv în domeniul releelor, de la cele clasice la cele dedicate, cum sunt cele de timp. Azi, compania produce peste 7000 de modele diferite de rele și accesorii, grupate pe categorii diverse: rele pentru cablajele imprimate (PCB Relays), rele pentru industrie, interfețe cu rele, socluri pentru relele industriale, rele de timp multifuncționale, precum și o gamă dedicată de rele cu funcții speciale pentru aplicații rezidențiale (timere, crepusculare, etc.).

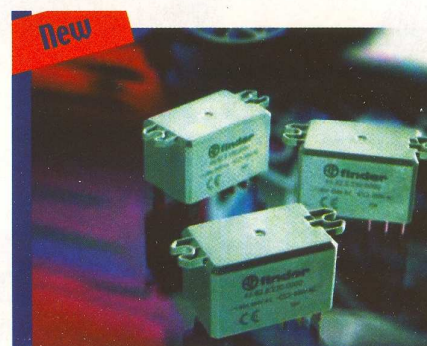
Așa cum se amintea mai sus, Finder a fost înființată în anul 1954 de Piero Giordanino, la Almese lângă Torino, în nord-vestul Italiei, unde 11 ani mai târziu este deschisă prima linie de fabricație și începe producția celei mai cunoscute serii, notată 60 - Relee de 10A de uz general. Fiecărei game de rele îi este atribuită o serie din două cifre, relele de timp făcând parte din seria 8x, de exemplu. În urmă cu câțiva ani, în revista Conex Club au fost prezentate trei rele de timp existente la Conex Electronic, iar cei ce își amintesc, probabil că au remarcat diversitatea funcțiilor (programelor) înglobate într-un volum așa de mic (vezi fotografiile), ele putând concura cu montajele electronice realizate în acest scop (cu microcontroler, mai puțin afișorul).

Gama timer-elor a fost introdusă în fabricație în anul 1993.

Producția releelor se face azi în patru fabrici deschise de-a lungul anilor, astfel: la Almese unde se află și sediul social amintit mai sus, Sanfront lângă Cuneo, tot în nord-vestul Italiei (1974), la Saint Jean de Maurienne - sud-estul Franței (1991) și la Valencia în Spania, fabrică deschisă recent, în



www.finder.it



anul 2001, în urma achiziției producătorului local Eichhoff Reles.

Din anul 1996 Finder utilizează o linie complet automatizată pentru noile generații de rele pentru PCB.

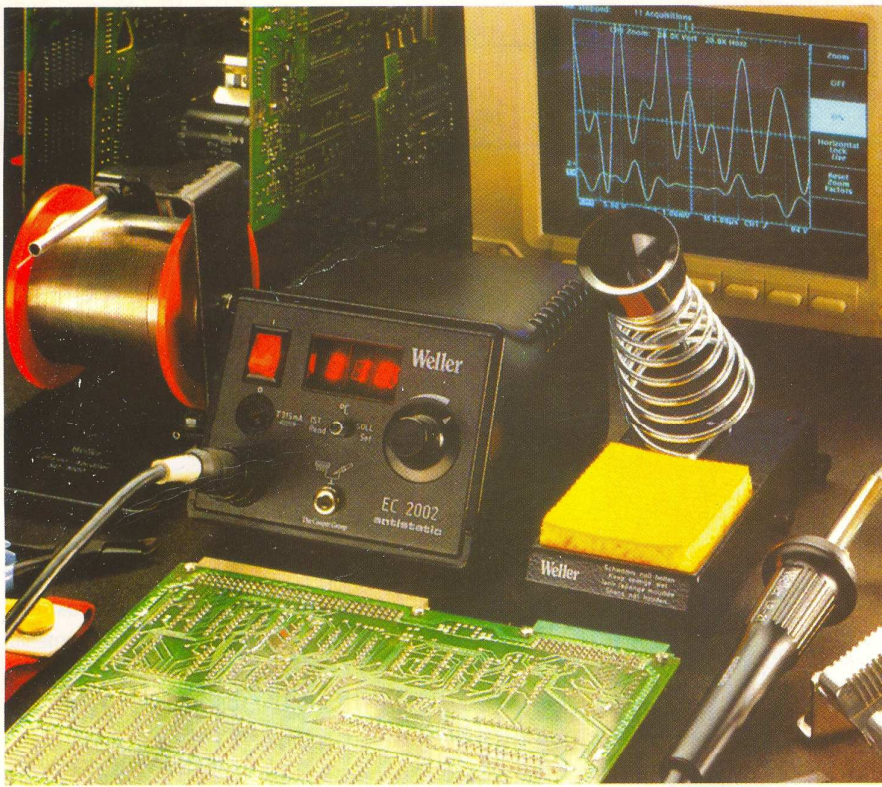
Compania are filiale proprii în multe țări din Europa (Germania, Ungaria, Portugalia, etc.), fiind prezentă și pe continentele de Nord și Sud American. Surprinde faptul că, spre deosebire de mulți alți producători de componente, nu are o filială în Asia!

Produsele Finder sunt realizate sub supraveghere atentă, ele fiind certificate ISO9001 și ISO14001 și primind certificatul de omologare în mai toate țările din Europa.

Din punct de vedere al suportului informativ pentru tehnicieni, acesta este deosebit de generos, de pe site-ul www.finder.it putând fi extrase caracteristicile tehnice ale fiecărei serii produse, cât și cataloage în format .pdf. Este disponibil și un catalog on-line. Se pot procura diverse cărți, cataloage sau broșuri tipărite, dedicate tehnicienilor, pe categorii. Ca ajutor suplimentar, site-ul este disponibil în mai multe limbi de circulație internațională.

În curând Finder v-a împlini 50 de ani de activitate, prilej cu care și revista Conex Club îi urează cât mai mulți. ♦





XR2206

Generator de funcții (I)

Șerban **Naicu**
electronica@voxline.ro

Așa cum deja i-am informat pe cititorii revistei **ConexClub** încă din nr. 47-48 (7-8/2003), după ce vom încheia prezentarea generatorului de funcții ICL8038, vom continua cu XR2206, produs de firma EXAR (din S.U.A). Acest circuit integrat este un generator de funcții care produce semnale sinusoidale, dreptunghiulare, în dinte de firerăstrău și triunghiulare, fiind foarte util în laboratorul oricărui electronist constructor, amator sau profesionist.

Prin *generator de funcții* se înțelege un generator de semnale care poate sintetiza o funcție oarecare de timp. Această funcție este, de regulă, sinusoidală, dreptunghiulară sau triunghiulară (dar poate fi și exponențială, parabolică, logaritmică etc.)

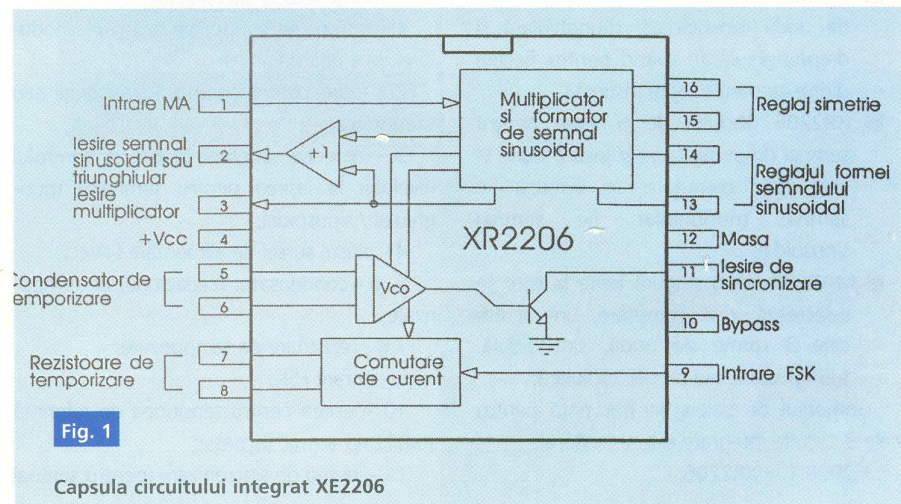
Aceste două C.I., ICL8038 și XR2206, alături de MAX038 (care a fost prezentat în nr. 3/2003 al revistei și asupra căruia ne propunem să revenim cu un alt articol) alcătuiesc "triada" generatoarelor de funcții integrate, care este astăzi disponibilă pe piața de componente.

Facem precizarea că firma EXAR (SUA) a mai realizat generatoare de funcții integrate, XR205 fiind primul astfel de generator monolitic. El nu mai este astăzi disponibil pe piață și, de aceea, nu are rost să-l prezentăm.

Și în țara noastră au fost proiectate și produse la fostul ICCE (Institutul de Cercetări pentru Componente Electronice) generatoare de funcții monolitice. Este vorba despre ROB8125 (model de referință XR2206-EXAR) și cuplul ROB8015 - ROB8122.

Circuitul ROB8125 nu este similar, în ceea ce privește caracteristicile sale tehnice cu modelul său de referință (XR2206), dar diferențele sunt nesemnificative și el poate fi utilizat cu succes în montajele date în acest articol. Singura precauție majoră, în cazul utilizării lui ROB8125, este menținerea tensiunii de alimentare în limitele 12V...20V (se recomandă tensiunea de 15V).

În ceea ce privește cuplul ROB8015 - ROB8122, primul este un generator de semnale dreptunghiulare și triunghiulare, iar



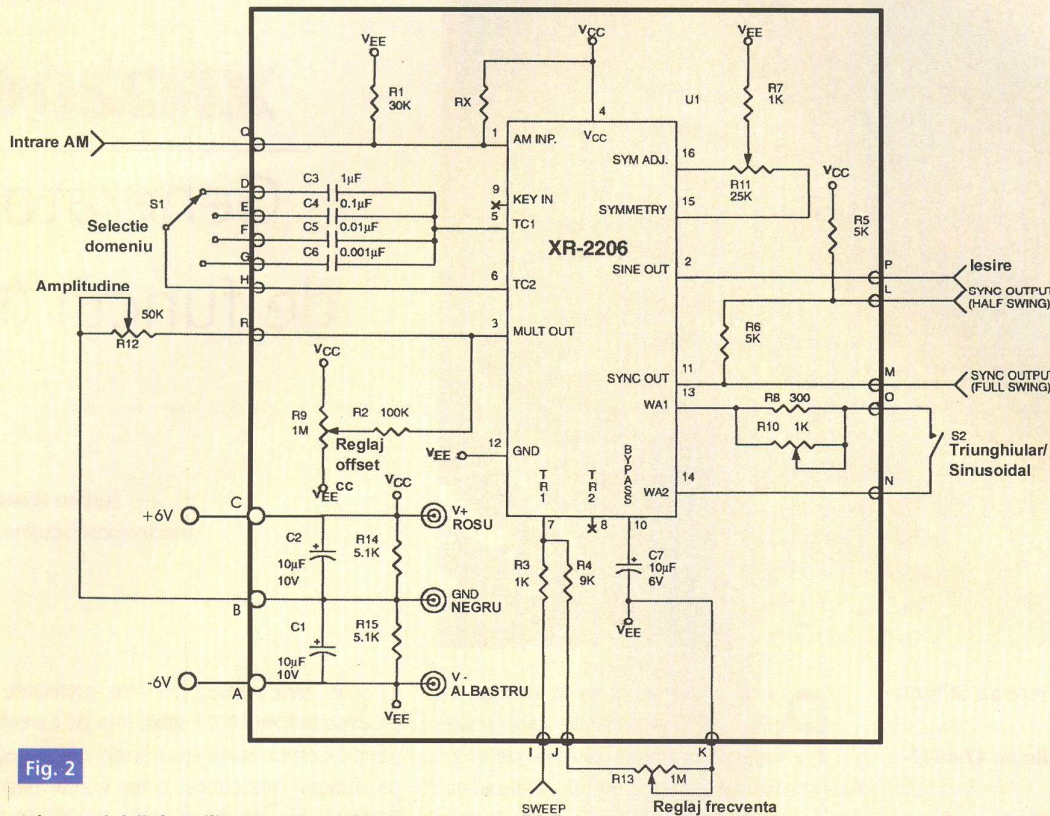


Fig. 2

Schema tipică de utilizare a circuitului XR2206

dreptunghiular);

12 - masa (minusul sursei de alimentare);

13, 14 - reglajul formei semnalului sinusoidal;

15, 16 - reglajul simetriei semnalului triunghiular sau sinusoidal.

Circuitul XR2206 reprezintă un generator de semnale (de funcții) monolitice, care produce trei forme de undă, putând genera simultan semnal dreptunghiular și semnal triunghiular/sinusoidal (prin comutare). Domeniul său de frecvență este foarte larg, respectiv 8 octave.

Utilizând un număr mic de componente externe, se pot regla frecvența, amplitudinea, simetria și factorul de umplere al semnalelor furnizate de generator. La semnalele sinusoidale se poate asigura reglarea externă a

cel de-al doilea reprezintă un formator sinusoidal.

Dar astăzi, în magazinele specializate de componente electronice se mai găsesc ICL8038, XR2206 și MAX038, ultimul la prețuri mari, de peste un milion de lei (fiind un generator de frecvență ridicată).

În ceea ce privește formele de undă disponibile la ieșirea generatoarelor de funcții, cele trei tipuri principale de C.I. se caracterizează prin următoarele:

- ICL 8038 livrează simultan cele 3 forme de undă (sinusoidală, triunghiulară și dreptunghiulară), având pentru fiecare dintre acestea o ieșire distinctă;
- XR2206 dispune de o ieșire pentru semnal dreptunghiular și încă o ieșire la care, prin comutare, se livrează fie semnal triunghiular, fie semnal sinusoidal;
- MAX038 are o singură ieșire la care se selectează, prin comutare, una dintre cele 3 forme de undă, sinusoidală, triunghiulară sau dreptunghiulară.

Domeniul de baleiaj în frecvență pentru cele 3 circuite integrate este următorul:

- 2000:1 la XR2206;

- 1000:1 la ICL8038;
- 350:1 la MAX038.

Schema bloc, semnificația pinilor,

funcționare

Capsula circuitului integrat XR2206, împreună cu schema bloc internă și semnificația pinilor (terminalelor) sunt prezentate în figura 1. Capsula este de tip DIL (Dual In Line) cu 16 pini, având următoarea semnificație:

- 1 - intrare de control pentru MA (modulația de amplitudine);
- 2 - ieșire pentru semnalul sinusoidal sau triunghiular;
- 3 - corecția simetriei în c.c. și controlul nivelului la ieșirea pentru semnalul triunghiular / sinusoidal;
- 4 - plusul sursei de alimentare (+Vcc);
- 5, 6 - condensator (capacitate) de temporizare;
- 7,8 - rezistoare de temporizare;
- 9 - intrare FSK;
- 10 - ieșirea pentru tensiunea de referință stabilizată termic (bypass);
- 11 - ieșirea de sincronizare (pentru semnal

formei acestora (factorul de distorsiune armonică), la pinii 13-14.

XR2206 dispune și de alte posibilități, cum ar fi posibilitatea modulației de amplitudine și de frecvență (inclusiv baleiaj în frecvență), precum și FSK sau PSK.

Generatorul de funcții XR2206 poate fi folosit pentru realizarea de oscilatoare, oscilatoare comandate, generatoare complexe de funcții, modulate MA, MF, FSK, PSK, convertoare curent-frecvență sau tensiune-frecvență.

Schema bloc internă cuprinde, după cum se poate observa, patru blocuri funcționale principale: un oscilator comandat în tensiune (Vco), un multiplicator analogic și formator pentru semnalul sinusoidal, un amplificator tampon, având câștigul unitar și un ansamblu de comutatoare de curent.

Oscilatorul comandat în tensiune (VCO) este de tipul cu condensator flotant. Curentul de încărcare / descărcare (și implicit frecvența de oscilație) depind de valoarea rezistorului extern de temporizare (conectată la unul dintre pinii 7 sau 8). Oscilatorul generează simultan două forme de undă, triunghiulară (simetrică sau asimetrică) și dreptunghiulară

(având factorul de umplere variabil).

Comanda în curent a oscilatorului comandat în tensiune (VCO) se face fie prin rezistențele de temporizare de la pinii 7 și 8, fie printr-o tensiune aplicată pe acești pini (prin intermediul rezistențelor de limitare). În ultima situație, se poate obține modulația de frecvență, însă baleiajul de frecvență este limitat la un domeniu de 6:1. Dacă o rezistență de temporizare se înlocuiește cu un generator de curent comandat, modulația de frecvență poate atinge domeniul de baleiaj, egal cu 2000:1.

Ansamblul de comutatoare de curent are rolul de a transfera curentul oscilatorului către una sau alta dintre rezistențele externe (conectate între pinii 7 și 8 ai C.I. și masă), cu scopul de a furniza două frecvențe determinate de nivelul logic prezent pe pinul 9 al circuitului integrat, intrare FSK (Frequency Shift Keying - Input).

Semnalul dreptunghiular generat de VCO este livrat la pinul 11 al C.I., prin intermediul unui tranzistor cu colectorul în gol, ceea ce permite o adaptare la o gamă largă de circuite.

Semnalul triunghiular produs de VCO este aplicat unui formator sinusoidal și apoi multiplicatorului analogic.

La acest tip de C.I., XR2206, conversia semnalului triunghiular în semnal sinusoidal se face cu ajutorul unui formator cu rezistor extern de degenerare în emitor, acest lucru

fiind mai simplu de realizat monolitic.

Formatorul sinusoidal constă dintr-un amplificator diferențial care se blochează gradual, odată cu evoluția unei triunghiulare. Când se ating valorile de vârf, tranzistoarele din etajul diferențial, între ale căror emitoare se conectează rezistorul extern de reglare a factorului de distorsiune, sunt aduse pe rând la punctul de blocare. În acest mod caracteristicile de transfer ale etajului formator devin logaritmice, ceea ce determină rotunjirea vârfului unei triunghiulare, care devine astfel undă sinusoidală.

Formatorul sinusoidal dispune de posibilitatea reglării simetriei semnalului triunghiular supus conversiei. Astfel, la un reglaj corect al rezistoarelor de sintetizare și de degenerare, se pot obține semnale sinusoidale cu factor mic de distorsiune, care poate atinge 0,5% pentru frecvențele din domeniul audio.

Dacă rezistorul extern de degenerare este scos din circuit (prin intermediul unui întrerupător), formatorul asigură transferul semnalului de formă triunghiulară către multiplicatorul analogic.

Multiplicatorul analogic realizează produsul între amplitudinea semnalului triunghiular sau sinusoidal și tensiunea aplicată pe pinul 1 al C.I. Acest multiplicator, prin care se obține modulația de amplitudine, lucrează în 4 cadrane, cu transconductanță variabilă liniarizată. Semnalul triunghiular sau

sinusoidal de la ieșirea multiplicatorului este disponibil la pinul 2, prin intermediul unui separator cu câștig unitar și impedanță de ieșire de 600Ω. Amplitudinea și componenta continuă ale acestui semnal pot fi reglate cu ajutorul tensiunii aplicate la pinul 3 al C.I.

Polarizarea etajelor componente ale generatorului se realizează cu tensiuni și curenți derivați dintr-un potențial intermediar (cca. 3V), stabilizat termic în modulul de polarizare.

Caracteristici tehnice principale °°

Generatorul de funcții XR2206 prezintă următoarele caracteristici tehnice:

- ▣ domeniul de frecvență: 0,01Hz÷1MHz;
- ▣ raportul de baleiaj: 2000:1;
- ▣ stabilitatea frecvenței cu temperatura: ±20ppm/°C;
- ▣ stabilitatea frecvenței cu tensiunea de alimentare: 0,01%/V;
- ▣ amplitudinea semnalului sinusoidal: 2Vrms;
- ▣ factorul de distorsiune armonică: 2,5% (tipic);
- ▣ tensiunea de alimentare: 10V÷26V;
- ▣ curentul de alimentare: cca. 20mA.

Facem precizarea că, pentru a asigura o stabilitate termică bună și distorsiuni armonice reduse, este recomandabil ca valoarea rezistorului de temporizare (de la pinii 7 sau 8) să se încadreze în domeniul 4kΩ÷200kΩ. Acolo unde acești parametri nu sunt critici, valoarea rezistorului poate fi aleasă dintr-o plajă mai largă și anume între 1kΩ și 2MΩ, iar valoarea condensatorului de temporizare (conectat între pinii 5 și 6) poate fi cuprinsă între 1nF și 100μF.

Alimentarea cu tensiune a circuitului integrat XR2206 se face de la o sursă simplă cu o tensiune cuprinsă între 10V÷26V sau de la o sursă dublă, cu o tensiune de ±5V÷±13V.

În figura 2 prezentăm schema tipică de utilizare a generatorului de funcții XR2206, așa cum este ea oferită de o pagină de aplicații a firmei producătoare EXAR.

Placa de circuit pe care este amplasat circuitul integrat XR2206 și majoritatea componentelor discrete externe (cu excepția potențiometrului de reglaj al frecvenței - R13 - și cel al reglajului amplitudinii semnalului triunghiular și sinusoidal - R12 - precum și al comutatoarelor pentru selecția domeniilor de lucru - S1 - și al formei de undă triunghiulară / sinusoidală - R2 - are următoarele puncte de conexiune:

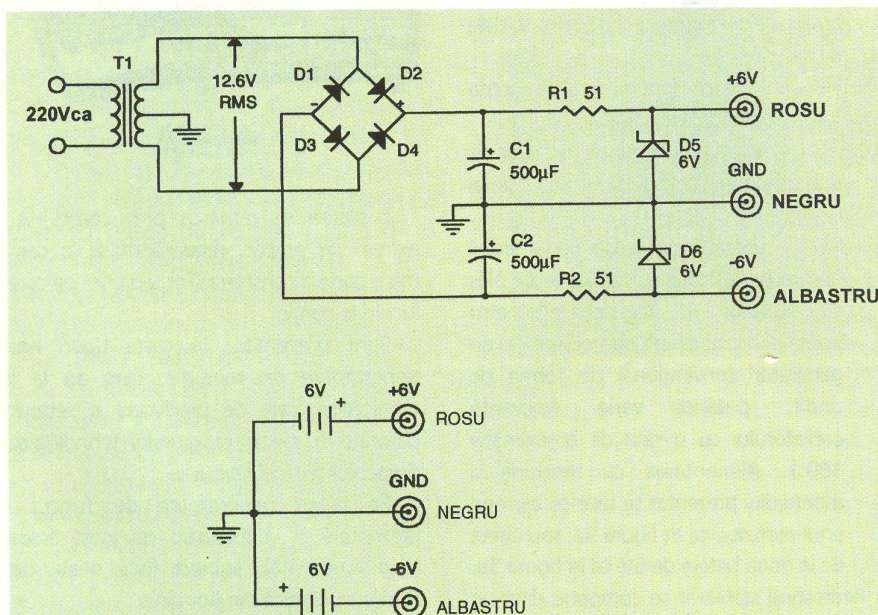


Fig. 3

Alimentatorul (redresor sau baterii)

- A. Minusul sursei de alimentare (-6V);
- B. Masa;
- C. Plusul sursei de alimentare;
- D. Domeniul 1 (1Hz±100Hz) - Condensator de temporizare (1μF);
- E. Domeniul 2 (10Hz±1kHz) - Condensator de temporizare (0,1μF);
- F. Domeniul 3 (100Hz±10kHz) - Condensator de temporizare (0,01μF);
- G. Domeniul 4 (1kHz±100kHz) - Condensator de temporizare (0,001μF);
- H. Terminal comun condensator de temporizare;
- I. Intrare de baleiaj (sweep);
- J. Potențiomtru pentru reglajul frecvenței;
- K. Potențiomtru pentru reglajul frecvenței (capătul rece);
- L. Ieșire sincronizare (1/2 deflexie);
- M. Ieșire sincronizare (deflexie completă);
- N. Comutator formă de undă triunghiulară / sinusoidală;
- O. Comutator formă de undă triunghiulară / sinusoidală;
- P. Ieșire triunghiulară sau sinusoidală;
- Q. Intrare modulație de amplitudine (AM);
- R. Reglajul amplitudinii.

Reglajul amplitudinii tipic de utilizare a generatorului de funcții XR2206 oferă performanțe foarte bune.

Așa cum am precizat deja, se obțin 4 domenii de frecvență, selectabile cu comutatorul S1 (se observă că frecvența furnizată este invers proporțională cu valoarea condensatorului ales în circuit. În cadrul fiecărui domeniu ales, frecvența poate varia într-un raport de 100:1, cu ajutorul potențiometrului R13 (1MΩ).

Acuratețea (precizia) frecvenței generate de XR2206 este dată de relația: $f = 1/RC$ și este mai bună de 15% în oricare dintre cele 4 domenii. În relația de mai sus, R reprezintă suma valorii rezistoarelor înseriate R4 și R13, iar condensatorul C este unul dintre condensatoarele C3, C4, C5 sau C6.

Amplitudinea semnalului sinusoidal și triunghiular variază între 0V și 6V_v, fiind reglată cu ajutorul potențiometrului R12. La orice amplitudine aleasă, amplitudinea semnalului triunghiular de ieșire este aproximativ dublă față de forma de undă sinusoidală. Impedanța internă a ieșirii este de 600Ω.

Distorsiunile armonice totale ale semnalului sinusoidal sunt mai mici de 1% în domeniul de frecvențe cuprins între 10Hz și 10kHz și mai mici de 3% în restul domeniului. Ieșirea de sincronizare (SYNC OUTPUT)

asigură semnale de ieșire cu factor de umplere de 50%, fie printr-o deflexie completă, fie printr-o jumătate de deflexie a tensiunii de alimentare, în funcție de alegerea pinilor de ieșire (terminalele L și M ale plăcii).

Frecvența poate fi modulată sau baleiată prin aplicarea la terminalul I al plăcii a unei tensiuni de comandă. Când nu este utilizat, acest terminal trebuie lăsat liber (în aer). Tensiunea la acest terminal în circuit deschis este cu aproximativ 3V peste tensiunea negativă a sursei de alimentare, iar impedanța sa este de aproximativ 1000Ω.

Amplitudinea de ieșire a semnalului variază liniar cu modulația de tensiune aplicată intrării de MA (terminalul Q al plăcii). Amplitudinea semnalului de ieșire atinge minimumul atunci când tensiunea MA de reglaj atinge jumătate din valoarea totală a tensiunii sursei de alimentare. Faza semnalului de ieșire devine opusă atunci când amplitudinea merge spre valoarea minimă. Domeniul dinamic total este de 55dB, cu o rată a tensiunii de comandă MA de 4V raportată la jumătate din tensiunea totală a sursei de alimentare.

Când nu se folosește, terminalul AM (notat cu Q, pe placă) se lasă în circuit deschis (în aer).

Trimererele și potențiometrul din schemă au următoarele roluri:

- ▣ R9 - reglează nivelul de offset în c.c. pentru formele de undă triunghiulară și sinusoidală;
- ▣ R10 - reglează (minimizează) distorsiunile armonice ale formei de undă sinusoidală de la ieșire;
- ▣ R11 - reglează (optimizează) simetria formei de undă sinusoidală;
- ▣ R12 - reglează amplitudinea formelor de undă triunghiulare sau sinusoidale de la ieșire;
- ▣ R13 - reglează frecvența oscilatorului pentru orice domeniu de frecvențe ales cu comutatorul S1. Acest potențiomtru poate fi utilizat ca ton de frecvență la un generator convențional de forme de undă, putând varia frecvența oscilatorului cu o rată de aproximativ 100:1. Alimentarea cu tensiune a montajului prezentat se face cu ajutorul unui redresor, ca în figura 3a, sau direct de la două baterii de 6V, ca în figura 3b. Redresorul stabilizat se compune dintr-un transformator de alimentare de la rețea, cu punte mediană, coborâtor de tensiune (care livrează în secundar o tensiune alternativă de 12,6V, o punte redresoare formată din 4

diode de tip 1N4001 sau similar, filtrajul (format din două condensatoare electrolitice de 500μF fiecare) și redresorul format dintr-o diodă zener de 6V (de tip 1N4735 sau similar) și câte un rezistor de 51Ω (la 0,5W, toleranță 10%) pe fiecare braț.

Ambele tipuri de alimentatoare oferă montajului o tensiune continuă stabilizată dublă de ±6V. Se poate alimenta montajul și cu o tensiune continuă simplă, de +12V. Curentul "consumat" este de aprox. 15mA.

Dacă se utilizează o sursă simplă de alimentare de +12V, se adaugă în montaj rezistoarele R14 și R15, punctul GND se lasă flotant, iar V- se conectează la masă. ♦

- continuare în numărul viitor -

Aurelian LĂZĂROIU

Serban NAICU

GENERATOARE DE SEMNAL ANALOGICE ȘI DIGITALE

- scheme practice -



Lucrarea se remarcă prin caracterul său extrem de practic, renunțându-se la cea mai mare parte a considerațiilor teoretice pe care alte lucrări le conțin.

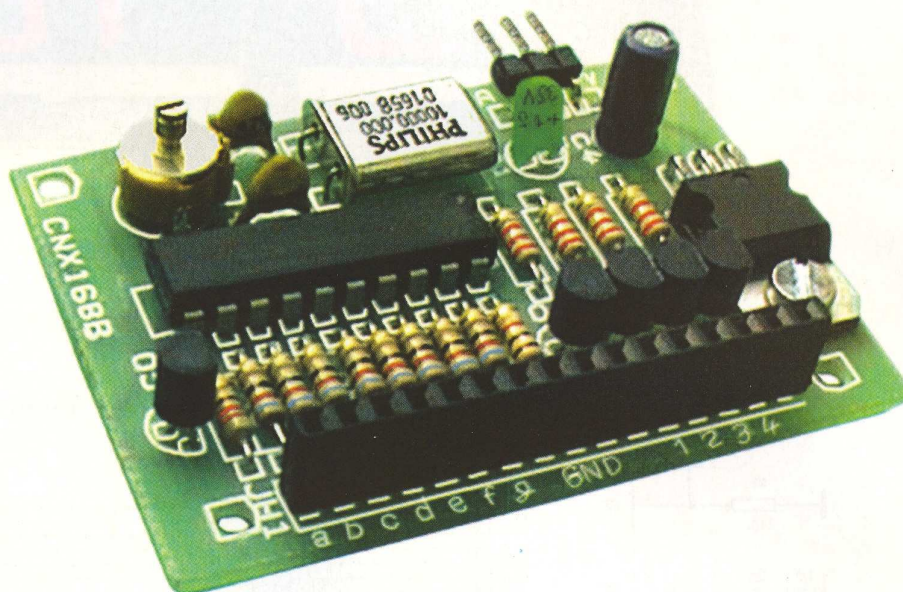
Sunt prezentate în carte tipuri noi de generatoare de semnale, care au la bază tehnicile actuale de producere a semnalelor, datorate în special progreselor tehnologice din domeniul microelectronicii.

Pe lângă generatoare de funcții sunt prezentate și voluatoare de joasă frecvență (audiofrecvență), subiect încă neabordat în literatura tehnică din România.

O altă noutate o reprezintă prezentarea generatoarelor a căror funcționare se bazează pe diferite tehnici digitale. ♦



CNX168
CNX169



Un sistem de afișare a orei și datei se poate realiza facil cu ajutorul modulelor CNX168 (Ceas în format 24 ore) și CNX172 (Afișor ceas cu 4 digiți). Cele două module se interconectează ușor, rezultând un ceas de mici dimensiuni, de panou sau de masă. Cu modificări la sistemul de interconectare a celor două module, utilizarea unui afișor cu 4 digiți de alte dimensiuni (mai mari), o sursă de alimentare corespunzătoare ca putere pentru ceas și, în special pentru afișorul mai mare, și o carcasă pe măsură, se poate realiza o rețea de ceasuri cum sunt cele montate în marile intersecții din orașe sau piețe.

Ceas în format 24 ore cu afișor 4 digiți

Ceasul pe care îl propunem a fi realizat de către constructorii amatori oferă o bună fiabilitate, fiind realizat cu un microcontroler din seria AT (de la Atmel) ce poate fi pilotat de un cristal cu diverse frecvențe de oscilație (4, 10 sau 20MHz). Afișarea orei se face în format 24 ore, respective HH:MM, multiplexat pe un afișor cu 4 digiți. Opțional, se poate afișa și data în format LL:ZZ. Ceasul dispune și de două ieșiri de alarmă.

Date tehnice

- ◆ Ceas realizat cu microcontroler;
- ◆ Pilotat de un quartz cu frecvența de 4, 10 sau 12MHz;
- ◆ Afișare multiplexată pe 4 digiți, în format 24 ore;

TABELUL 1. Secvențele de programare ale ceasului

Aționare SET	EFFECT	POTRIVIRE	BUTON AVANS
1	HH:MM	set minute timp (0...59)	UP
2	HH:MM	set ore timp (0...23)	UP
3	LL:ZZ	set zi data (0...31)	UP
4	LL:ZZ	set luna data (0...12)	UP
5	HH:MM	set minute alarmă 1 (0...59)	UP
6	HH:MM	set ora alarmă 1 (0...23)	UP
7	HH:MM	set minute alarmă 2 (0...59)	UP
8	HH:MM	set ora alarmă 2 (0...23)	UP

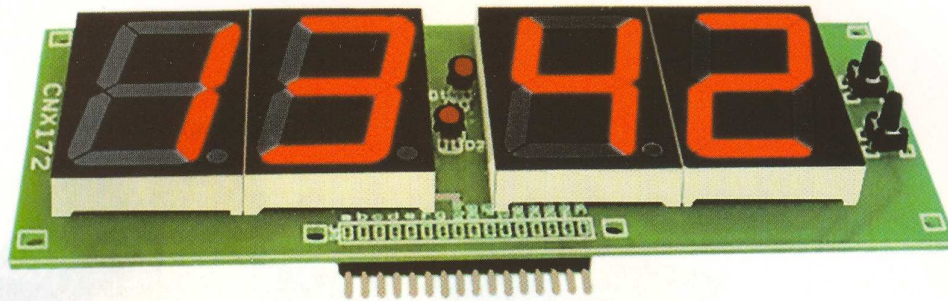


Fig. 1

Schema electrică a ceasului, varianta CNX168, fără afișor

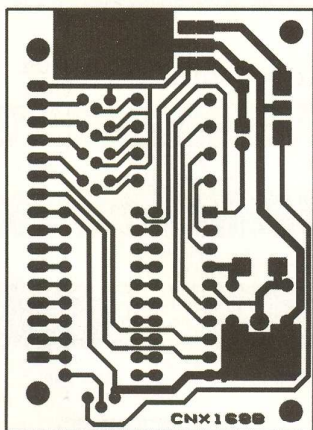
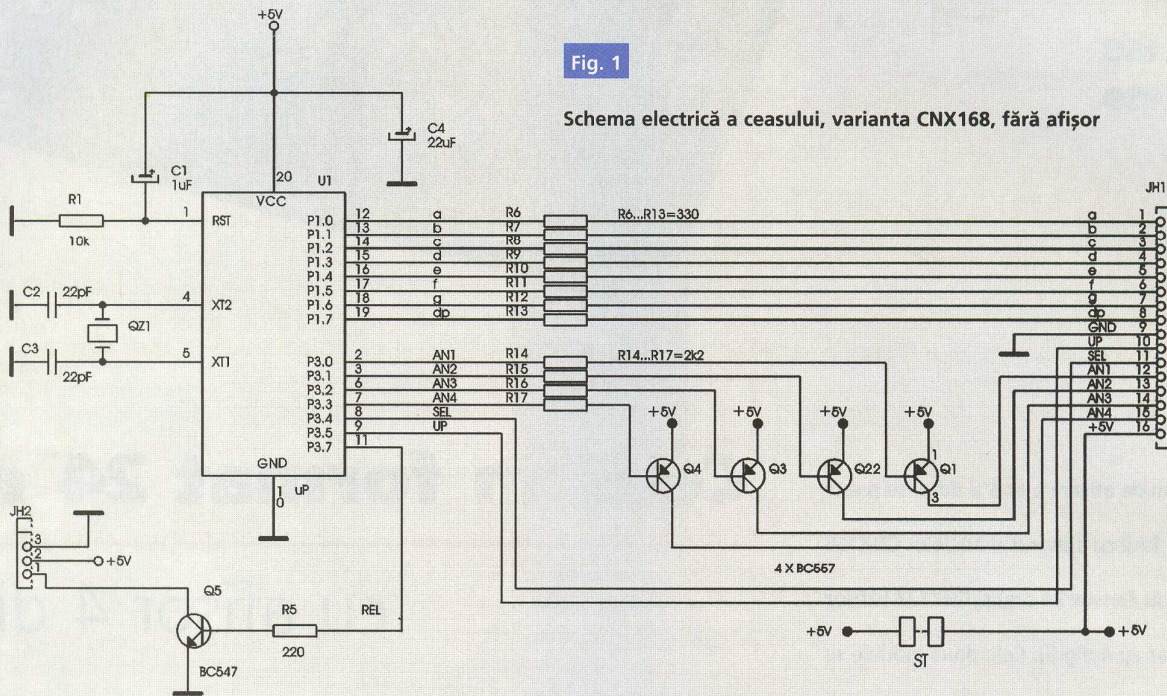


Fig. 2

Cablajul imprimat al ceasului

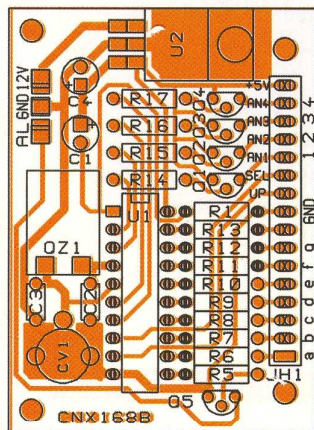


Fig. 3

Amplasarea componentelor pe

cablajul din figura 2

- ◆ Afișarea datei în format "Luna:Zi" (opțional);
- ◆ Două ieșiri programabile pentru alarmă în format 24 ore;
- ◆ Ieșiri "open collector" pentru alarmă;
- ◆ Potrivire din două push-butoane : SET și UP;
- ◆ Alimentare la 5Vcc/max. 70mA.

Afișarea timpului și datei (în caz că această opțiune este activată), se face secvențial, cu o perioadă de 10 secunde - cu afișarea datei pe o perioadă de 2 secunde.

Afișarea datei se poate valida dacă la potrivire pentru lună sau zi se alege un număr diferit de zero.

Ieșirea de alarmă este de tip "open collector" (conector JH2/pin1=AL) și suportă 24V/50 mA. Când ora curentă coincide cu ora de alarmă, ieșirea de alarmă devine activă

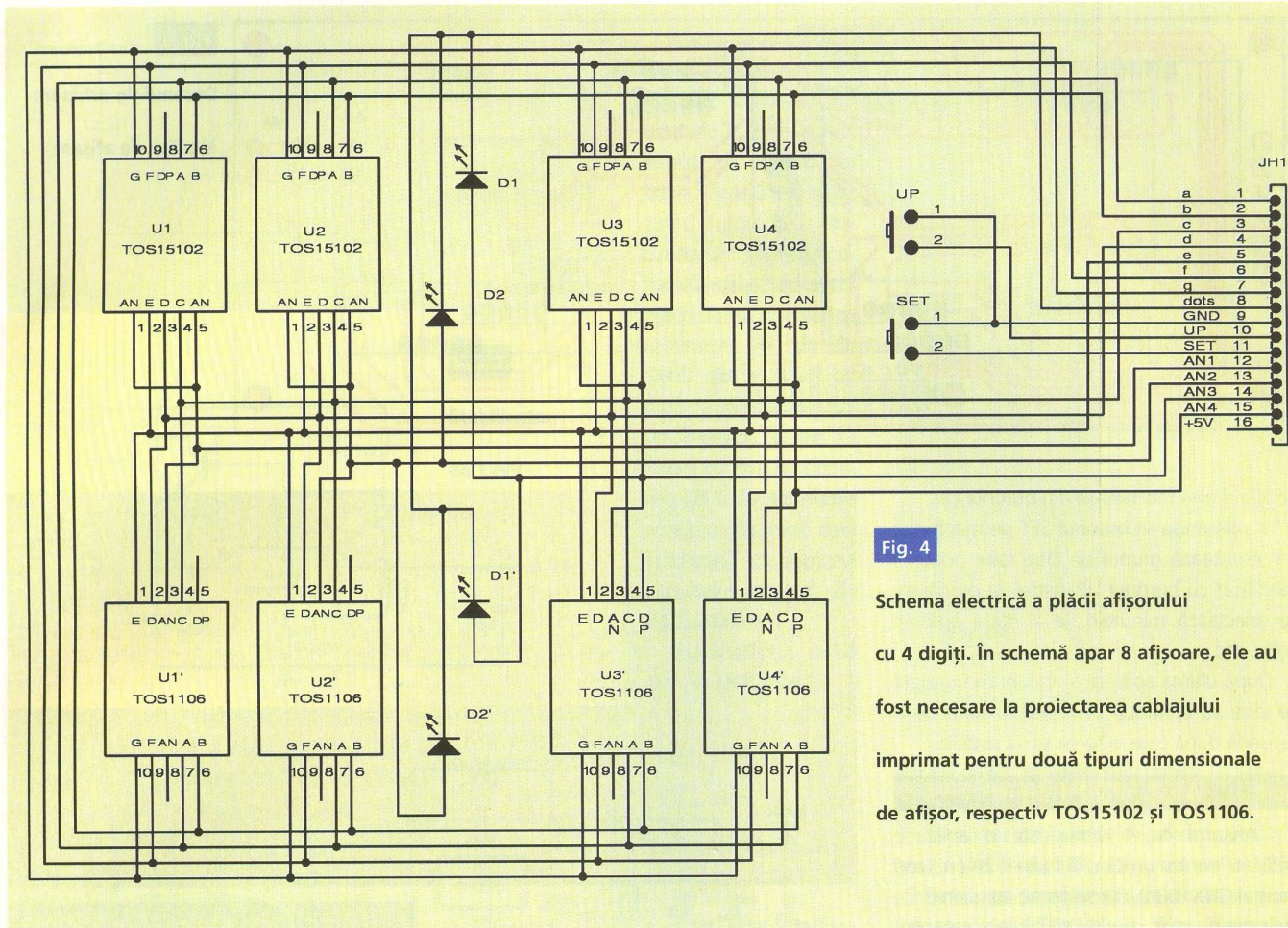


Fig. 4

Schemă electrică a plăcii afișorului cu 4 digiți. În schemă apar 8 afișoare, ele au fost necesare la proiectarea cablajului imprimat pentru două tipuri dimensionale de afișor, respectiv TOS15102 și TOS1106.

(pe zero logic) timp de un minut. Alarma poate fi oprită în orice moment prin apăsarea butonului UP.

La cuplarea tensiunii de alimentare, se va afișa un mesaj de salut: "buna", timp de 8 secunde, după care ceasul va afișa **00:00** în mod flash (clipire) și alarma va fi activă timp de un minut dacă nu se apasă tasta UP. **În acest mod ceasul semnalizează că trebuie**

potrivit! Prin apăsarea oricărui buton ceasul va intra în regim normal de afișare și alarma se resetează.

Tensiunea de alimentare (cu 12V la conectorul JH2/pin2, GND la JH2/pin3) poate fi în intervalul 7...14V, consumul fiind dependent de afișaj, dar nu mai mare de 100mA.

Butoanele UP și SET sunt montate în partea dreaptă a afișorului care poate fi modelele

CNX170, CNX171 sau CNX172.

Programarea ceasului

Programarea (vezi tabelul 1) se face din două push-butoane (montate de obicei pe placa afișorului) notate SET și UP astfel:

- ♦ prin apăsarea butonului SET se selectează un grup de două cifre care se vor aprinde și stinge intermitent, avansul pe

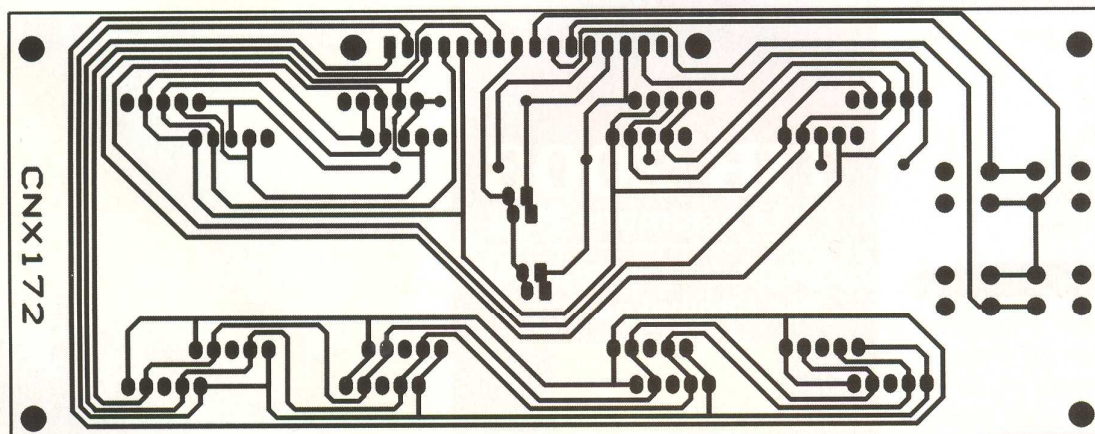


Fig. 5

Cablajul imprimat al plăcii de afișare

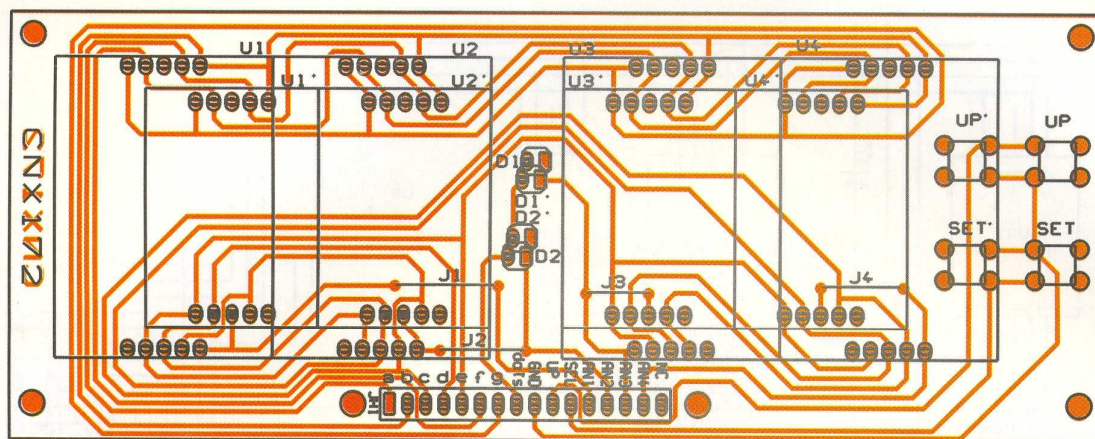


Fig. 6

Desenul de echipare
al plăcii de afișare

poziția dorită făcându-se din butonul UP;

◆ apăsându-se butonul SET de mai multe ori se listează grupul de cifre care poate fi modificat cu butonul UP. Astfel, la o apăsare se selectează minutele, la a doua apăsare orele, etc.

După ultima apăsare a unui buton, grupul de cifre va continua să clipească timp de 8 secunde după care afișarea se va stabiliza.

Afișorul cu 4 digiți

Afișorul cu 4 digiți este o aplicație dedicată pentru un ceas în format 24 ore (cod montaj CNX168b), dar se poate utiliza în orice aplicație de ceas cu ieșiri multiplexate pentru afișoare cu anod comun. Potrivirea ceasului se poate face din cele două butoane din partea dreaptă a afișorului, respectiv UP și SET.

Cele două LED-uri (figura 4 și foto) separă minutele de ore, marchează secunda sau pot rămâne permanent aprinse dacă pinul "dots" al conectorului JH1 se conectează la masă. Cablajul permite montarea a două variante dimensionale de afișoare, tipurile TOS1106 pentru 25mm sau TOS15102 pentru 38mm.

Datele tehnice ale afișorului

- ◆ Afișaj dedicat pentru ceas 24 ore (CNX168b);
- ◆ Intrări multiplexate;
- ◆ Afișoare cu anod comun;
- ◆ Înălțimea cifrelor: 25 sau 38mm;
- ◆ Două butoane pentru potrivire ceas;
- ◆ Dimensiuni: 154 x 60 x 15mm.

Punere în funcțiune și utilizare

După montare și verificare, se conectează prin intermediul conectorului JH1 afișorul la ceasul CNX168. În mod normal afișorul trebuie să funcționeze imediat. Dacă anumite segmente (sau chiar digiți) nu se aprind, se



verifică cu atenție continuitatea cablajului și conectorului.

Atenție! Softul din uC este proprietatea Conex Electronic. Montajul se oferă asamblat cu μ C gata programat. ◆



&



*vă invită
la*

TIB 2003

7 - 12 octombrie 2003

Complexul Expozițional
Romexpo

Pavilion 1
Stand nr. 302

ELECTRONIK-Z S.R.L.

- SERVICE GSM
- SISTEME DE SECURITATE ȘI INTERFONIE

Șos. Pantelimon nr.38
Tel./Fax: 253.25.43
e-mail: electrozet@k.ro

Amplificator de audiofrecvență special

Vasile **Surducan**
vasile@130.itim-cj.ro
<http://surducan.netfirms.com>



Suntem tentați să laudăm deseori miracolul tehnologiei occidentale. Amplificatoare de mare putere în capsulă multiwatt, cu N amplificatoare interne, capabile să lucreze individual sau în punte ne șochează prin simplitatea schemei de aplicație. Tribut plătit din greu de electronistul amator sau chiar profesionist prin prețul deloc neglijabil al circuitului respectiv. În acest timp electroniștii care au neșansa să trăiască în societățile ex-comuniste, mai puțin dezvoltate din punct de vedere tehnologic, compensează sărăcia prin inteligență. Este cazul acestui tip de amplificator, inventat acum 20 de ani de un inginer rus [1]. Chiar dacă tehnologia de realizarea a Amplificatoarelor Operaționale s-a îmbunătățit considerabil de la apariția primelor astfel de circuite prin anii '60, teoria funcționării acestora a rămas invariabil aceeași [2]. Doar utilizatorii s-au schimbat

puțin și au ajustat convenabil această teorie pentru noile lor produse [3]. Concluzia firească este că cel care stăpânește teoria funcționării AO, stăpânește și aplicația, oricare ar fi ea, de la audiofrecvență la tehnică de măsură pentru semnale mici sau circuite de prelucrare matematică cu AO. Din fericire, explozia de microcontrolere de pe piață face ca ultimul tip de aplicație să devină aproape inexistent.

Vom analiza împreună un amplificator cu structură paralelă flotantă (figura 1). Oarecare similitudini cu această schemă se regăsesc în

cazul amplificatoarelor ce funcționează cu ieșirea în punte. Semnalul sinusoidal de intrare se aplică pe bornele X2-1/X2-2. Separarea eventualei componente continue pe intrare este opera condensatorului C3. Dimensionarea lui se face din condiția de reacțanță capacitivă maximă (pentru cea mai mică frecvență a domeniului de intrare) care trebuie să fie mult mai mică decât impedența de intrare în amplificator:

$$X_c \ll Z_{i_{min}}$$

unde $X_c = 1/2\pi f C_3$ iar $Z_{i_{min}} \approx 5k\Omega$, respectiv $f = 20Hz \dots 22kHz$.

Condiția acoperitoare este $Z_{i_{min}} = 10X_c$, de unde rezultă $C_{3_{calcul}} = 0.15\mu F$, se alege $C_3 = 1\mu F$. Se observă că impedența de intrare în amplificator este dată majoritar de R7 || R5, C3 se dimensionează conform relațiilor de mai sus astfel încât să prezinte scurtcircuit pentru banda de frecvențe în discuție, în timp ce R13 asigură doar descărcarea lui C3 și are o

TABELUL 1

parametru	avantaje	dezavantaje
Putere de ieșire: max 50W/4Ω max 40W/8Ω	Pout[W]/S _{pcc} [cm] ridicat	-
Semnal de intrare: 1V _v / 0.707V _{ef} / 5kΩ	Poate fi micșorat prin creșterea amplificării	Necesită AO rapide și stabile cu temperatura
Distorsiuni 30Hz-15kHz: 0.05% *	Sistem HI-FI	-
Curent maxim de sarcină: 1.6A/4Ω 1A/8Ω	-	-
Alimentare: două surse independente 22V...27V o sursă de ± 18V	-	Necesită trei surse separate de alimentare, crește prețul de cost
Etaj final flotant cu tranzistoare NPN, clasă AB	Nu necesită împerechere	-
Dimensiuni cablaj imprimat: max. 3 x 2cm	leftin	-

* acest parametru nu a fost măsurat din lipsă de instrumente de măsură, fiind preluat din articolul original



valoare neglijabilă comparativ cu R5 sau R7. Analiza funcționării se poate face doar separând semnalul de intrare în cele două alternanțe și analizând funcționarea fiecărui etaj în mod distinct:

- Pentru alternanța negativă a semnalului sinusoidal, la ieșirea IC1 care are configurație de amplificator neinversor se va regăsi o tensiune negativă care va polariza dioda D2. Tranzistorul T1 este blocat deoarece acesta necesită o tensiune de polarizare bază-emitor de cel puțin +1.2V (Darlington) pentru a intra în conducție, în timp ce în această situație tensiunea de comandă este de -0.6V (limitată de D2). Nu același lucru se întâmplă cu IC2 care este inversor, la ieșirea lui tensiunea va fi pozitivă, fapt ce

permite menținerea blocată a diodei D1, amplificarea fiind (în valoare absolută, deci fără semn) $|A| = (R8+R10+R12)/R7 = 10$ (rezistențele lui R12 și R10 pot fi considerate neglijabile comparativ cu R8). Tensiunea de ieșire permite polarizarea tranzistorului de putere T2 prin R10, fapt ce duce la intrarea acestuia în conducție și apariția unui curent sinusoidal prin difuzorul SP1 dinspre +22V- sursa_B spre -22V-sursa_B.

- Pentru alternanța pozitivă a semnalului sinusoidal, ieșirea amplificatorului IC1, care este neinversor, va fi pozitivă. D2 este blocată iar amplificarea este $A = 1 + (R3+R9+R11)/R4 = 10$ (rezistențele lui R9 și R11 pot fi considerate neglijabile în comparație cu R3). Potențialul la ieșirea IC1 va deschide tranzistorul T1 astfel că un

curent sinusoidal va circula dinspre +22V-sursa_A prin difuzorul SP1 înspre -22V - sursa_A. În acest timp amplificatorul IC2 care este neinversor va genera o tensiune de ieșire negativă, dioda D1 este în conducție și potențialul de comandă al tensiunii bază-emitor al T1 este -0.6V, deci tranzistorul va rămâne blocat.

Această analiză grosieră ne conduce la două concluzii interesante: comanda tranzistoarelor de putere se găsește flotată în bucla de reacție negativă a celor două amplificatoare operaționale. Acest lucru implică existența a două surse distincte de putere: 22V-sursa_A respectiv 22V-sursa_B, care trebuie să fie izolate între ele. Tensiunea de alimentare de curent mic a IC1 și IC2 este de asemenea separată de sursele de putere. Excursia de tensiune pe difuzorul SP1 este dependentă de valoarea celor două surse de putere de 22V, numai până la limita dată de excursia maximă în tensiune a ieșirii amplificatoarelor IC1 și respectiv IC2. Acest lucru înseamnă că puterea de ieșire va fi aproximativ aceeași chiar dacă se încearcă creșterea tensiunii surselor de putere spre 40V. Rezultatul acestei modificări este departe de a fi benefic, crește doar disipația termică a tranzistoarelor finale.

Ce fel de amplificator este acesta? – se va întreba cititorul. Până în acest moment am recunoscut structura amplificatorului în clasă B fără simetrie complementară sau cvasicomplementară (atât T1 cât și T2 sunt NPN). Ceea ce ne amintește că **distorsiunile crossover** (distorsiuni de racord ale

sinusoidelor la trecerea prin zero a semnalului) a acestui tip de amplificator îl fac de neutilizat în aplicațiile HI-FI. Problema aceasta este rezolvată elegant, și aici intervine contribuția minoră a autorului acestui articol. Două generatoare de curent constant cu reglaj independent (în loc de unul singur prezent în toate etajele de putere complementare), realizat cu tranzistoarele cu efect de câmp T5 și T6, extrag curent din ieșirea amplificatoarelor și polarizează cu o tensiune reziduală joncțiunile bază-emitor a celor două tranzistoare de putere prin R11 respectiv R12. Căderea de tensiune pe acestea este în jur de 1V, generatoarele putând regla curentul prin R16 și R17 în limite largi (0,5...2mA) conform relației:

$$U_{gsT5} = -I_{dT5} \cdot R16$$

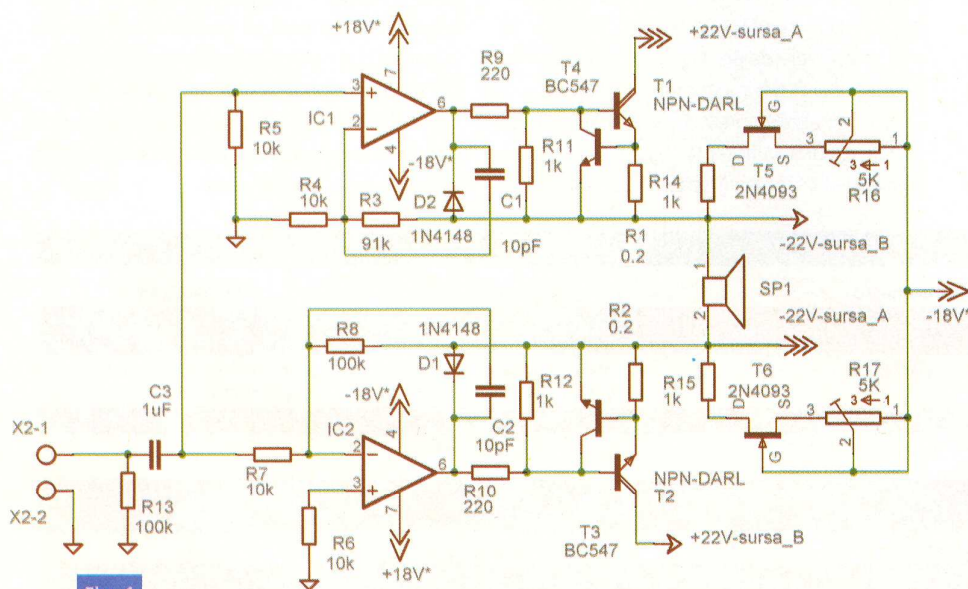


Fig. 1

Amplificator de putere 20...40W cu structură intrare-ieșire flotantă

$$U_{gsT6} = -I_{dT6} * R_{17}$$

conform parametrilor U_{gs} a tranzistorilor FET N disponibili (se pot utiliza orice fel de tranzistori cu $I_{dss} > 2\text{mA}$ și $V_p = -4\text{V} \dots -8\text{V}$). Rezultatul acestei polarizări este asigurarea unei ușoare clase A de funcționare a T1 și T2 la un curent de mers în gol de aproximativ 50...80mA. Cum se reglează acest curent? Se șuntează intrarea de semnal sinusoidal. Se întrerupe pe rând circuitul de alimentare de putere înserând un miliampermetru și se reglează din R16, respectiv R17 până la obținerea curentului de mers în gol de 50mA. Acest reglaj distinct al curentului de mers în gol permite utilizarea oricărui tip de tranzistoare NPN darlington sau compus pentru T1 și T2, fără a fi nevoie de o împerechere precisă a acestora. Desigur că respectarea curentului de colector I_c de minim 5A și a unei tensiuni V_{ce} de minim 50V este o condiție naturală impusă. De observat că IC1 și IC2 sunt capabile să livreze un curent maxim de ieșire situat în limitele 10...20mA în funcție de tipul de AO. Din această cauză dacă tranzistoarele finale nu au un factor de amplificare b suficient de ridicat (minim 200 măsurat la 2A) este posibil ca amplificatoarele operaționale să nu îi poată comanda. Dispersia acestui factor de amplificare peste limita minimă nu contează semnificativ, ceea ce permite utilizarea de tranzistori cu variația acestui parametru în limite destul de largi (30%).

Ceea ce **surprinde cel mai tare** la acest tip de amplificator este **caracteristica de ieșire amplitudine frecvență, care este identică cu caracteristica ideală** pentru domeniul de frecvențe de 20Hz...22KHz. Adică **pentru aceste frecvențe, caracteristica de ieșire este o dreaptă orizontală!** Explicația este simplă, caracteristica de ieșire depinde în principal de caracteristica de transfer a amplificatoarelor operaționale IC1 și IC2 care este într-adevăr liniară pe acest domeniu, excepție făcând amplificatoarele cu slew-rate (viteză de variație a tensiunii la ieșire) foarte mic. Testele autorului au fost făcute pe **BM301** cu compensare cu avans de fază și compensare pe bucla de reacție cu C1 și C2, **TL081** (B081) doar cu compensare pe bucla de reacție prin C1 și C2, însă se poate utiliza orice amplificator operațional cu un slew-rate de cel puțin 5V/μs a cărui schemă de compensare în frecvență este respectată conform datelor de catalog. Un alt parametru destul de important este tensiunea de offset a IC1 și IC2. Deoarece se lucrează cu un factor de amplificare în jurul lui 10, tensiuni de offset mai mari de ±10mV duc la apariția unor potențiale de ±100mV în ieșirile AO, care în funcție de polaritatea lor deschid sau

blochează suplimentar tranzistorii finali. Deoarece tensiunea de offset (Voffset) este dependentă de temperatură după cum coeficientul termic al tensiunii de offset (V_t) o arată, și acest parametru trebuie luat în calcul. De exemplu, pentru BM301, $V_{os}=10\text{mV}$ iar $V_t = 30\mu\text{V}/\text{C}$. Pentru un interval de temperatură cuprins între 20°C și 70°C (temperatura maximă a radiatorului tranzistorilor finali care încălzește și aerul din jur și implicit plăcuța PCB cu amplificatoarele operaționale) suplimentul de tensiune de offset datorat temperaturii la ieșirea amplificatoarelor va fi:

$$V_t * \Delta t * A = 30\mu\text{V}/\text{C} * 50\text{C} * 10 = 15\text{mV}$$

O valoare care nu prezintă importanță comparativ cu valoarea de ±100mV existentă deja la temperatura de 20°C. Pentru amplificatoare operaționale comune ca LM741 acest parametru are cu un ordin de mărime mai mult și contează pentru stabilitatea curentului de mers în gol a T1, T2. De altfel LM741 are un slew-rate de doar 0.5V/μs ceea ce îl face de neutilizat în această aplicație.

Protecția la supracurenți sau scurtcircuit accidental este asigurată în mod clasic de T3 și T4. R1 și R2 sesizează curentul de sarcină și comandă blocarea tranzistorilor finali în situația în care:

$$V_{beT3} = R1 * I_{max} \quad V_{beT4} = R2 * I_{max}$$

Curentul maxim I_{max} prin sarcină este limitat în schemă la aproximativ 3A, deci puterea calculată a R1 și R2 va fi $0.6\text{V} * 3\text{A} = 1.8\text{W}$. Se vor alege rezistoare de 3W.

În fine, să tragem o concluzie. Este acest tip de amplificator competitiv cu orice alt tip de amplificator realizat cu amplificatoare operaționale de putere? Răspunsul se găsește în tabelul 1.

Se poate observa cu ușurință ca principalul neajuns al acestei scheme este doar sursa de alimentare. Dacă dimensionarea surselor de putere A și B este identică cu cele utilizate în orice amplificator de putere cu simetrie complementară, sursele de alimentare ale IC1, IC2 pot proveni dintr-o redresare monoalternanță a unei singure înfășurări de transformator, urmată de redresare, filtrare și stabilizare parametrică cu diode zenner. De ce nu e nevoie de stabilizatoare speciale pentru alimentarea AO? Pentru că amplificatoarele operaționale dispun de un parametru esențial care este omis de cele mai multe ori de proiectantul de aplicații audio: PSRR. Acest lucru înseamnă că un riplu de 1V pe alimentarea unui AO cu un PSRR slab de 40dB va genera un zgomot pe ieșirea acestui conform relației:

$$PSRR = 10 \log (V_{lim}/V_{out})$$

de doar 0,1mV. Adică neglijabil în această aplicație.

Dacă frumusețea acestei scheme v-a cucerit, probabil că într-un număr viitor am să vă dezvălui cum se poate concepe un amplificator audio în clasă D utilizând doar un microcontroler și câteva componente comune.

Glosar:

- U_{gs} - tensiunea grilă sursă a unui tranzistor FET sau MOS
 - I_{dss} - curent de drenă de saturație, este cel mai mare curent ce poate circula prin circuitul drenă-sursă al unui tranzistor FET
 - V_p - tensiune de prag a unui tranzistor FET. Este tensiunea la care tranzistorul este complet blocat.
 - β - factor de amplificare static, este practic egal cu raportul I_c/I_b (curent de colector raportat la curentul de bază al tranzistorului bipolar) și scade cu creșterea I_c
 - Voffset- tensiune nedorită existentă la intrarea unui AO, dependentă de tehnologia de realizare a etajului diferențial de intrare, tensiune care se regăsește la ieșirea AO multiplicată cu factorul de amplificare. Poate fi compensată extern cu rezistențe semireglabile.
 - V_t - coeficientul termic al tensiunii de offset, arată care este dependența Voffset de temperatura capsulei amplificatorului respectiv de temperatura mediului ambiant
 - Slew-rate (SR) - viteza de variație a tensiunii la ieșirea AO dacă la intrare se aplică un semnal treaptă de tensiune ideal
 - Lărgimea de bandă - domeniul de frecvențe acceptat de AO. Frecvențe mai mari decât lărgimea de bandă sunt parțial sau total rejectate.
 - PSRR- (power supply rejection ratio) rejectia riplului tensiunii de alimentare la ieșirea AO, este cuprins de obicei între 60 dB și 90 dB pentru majoritatea AO
 - Raport putere de ieșire/suprafață de cablaj ($P_{out}[W]/S_{pcb}[cm]$) este un indicator al complexității circuitului și implicit al prețului de cost, valori mari indică un randament al execuției ridicat. ♦
- Bibliografie**
1. Revista Radio URSS nr8/1984 pag.35
 2. Design with Operational Amplifiers - third generation tehnique, Jerald G. Graeme, Mc. Graw Hill 1977
 3. Op Amps for Everyone, Ron Mancini - Texas Instruments august2002, Advanced Analog Products
<http://focus.ti.com/lit/an/slod006b/slod006b.pdf>

Indicator de întrerupere a rețelei electrice

Leonard **Lazăr**
lazarleo@yahoo.com

Întreruperea rețelei electrice chiar și pentru intervale foarte scurte de timp poate avea uneori efecte nedorite: resetarea calculatoarelor personale sau apariția unor "flick"-ere pe ecranele monitoarelor, pierderea setărilor făcute pentru aparatele de aer condiționat, dereglarea ceasurilor alimentate din rețeaua electrică și care nu dispun de sisteme de alimentare cu baterii tampon, etc. Semnalizarea unor astfel de situații este deci utilă, putând fi depistată rapid cauza unor evenimente ca cele prezentate mai sus.

Descriere constructivă

și funcțională

Schema electrică este prezentată în figura 1.

Componenta de bază a montajului este circuitul integrat 4013, care conține două bistabile de tip D. Dintre acestea este utilizat unul singur, iar prin conectarea terminalelor de ceas (CK1) și date (D1) la masă, este transformat într-un bistabil de tip RS clasic. Funcționarea acestuia este redată în tabelul 1.

După apariția tensiunii de alimentare (+Vcc), condensatorul C3 asigură nivelul de tensiune 1 logic la intrarea RST1, iar rezistorul R4 nivelul de tensiune 0 logic la intrarea SET1 (linia 3 din tabel). Ieșirea /Q1 a circuitului integrat va avea valoarea 1 logic, care va conduce la stingerea LED-ului verde D4 și comanda oscilatorului realizat cu circuitul integrat CI2 de tipul 4011. LED-ul roșu D5 se va aprinde pulsator cu o frecvență dictată de componentele R7, C5 și C6. Prin modificarea valorii rezistorului R7 în limitele 10k ...

100k poate fi schimbată frecvența de aprindere a LED-ului D5. După încărcarea condensatorului C3 (prin rezistorul R5), nivelele de tensiune ale intrărilor SET1 și RST1 sunt 0 logic, asigurate prin rezistoarele R4 și R5 (linia 1 tabel), însemnând că ieșirea /Q a

circuitului integrat CI1 își păstrează nivelul de tensiune 1 logic, și LED-ul roșu va continua să se aprindă pulsator.

Prin apăsarea push-butonului K0, este aplicat un nivel de tensiune 1 logic la intrarea SET1 (linia 2 tabel). În consecință, ieșirea /Q1 va comuta pe nivelul logic 0, determinând aprinderea LED-ului verde D4 și oprirea oscilatorului comandat în tensiune, LED-ul roșu D5 stingându-se. Eliberarea push-butonului va conduce la obținerea unor nivele de tensiune 0 logic pentru intrările SET1 și RST1 (linia 1 tabel), însemnând că ieșirea /Q își păstrează în continuare starea logică 0, implicând aprinderea continuă a LED-ului verde D4 și stingerea LED-ului roșu D5.

Întreruperea și revenirea rețelei electrice va conduce la apariția unui nou impuls (1 logic) la intrarea RST1, efectul fiind stingerea LED-ului verde și aprinderea pulsatorie a LED-ului roșu.

TABELUL 1 Funcționarea circuitului 4013

SET1	RST1	Q	/Q
0	0	Stare anterioară	Stare anterioară
1	0	1	0
0	1	0	1
1	1	1	1



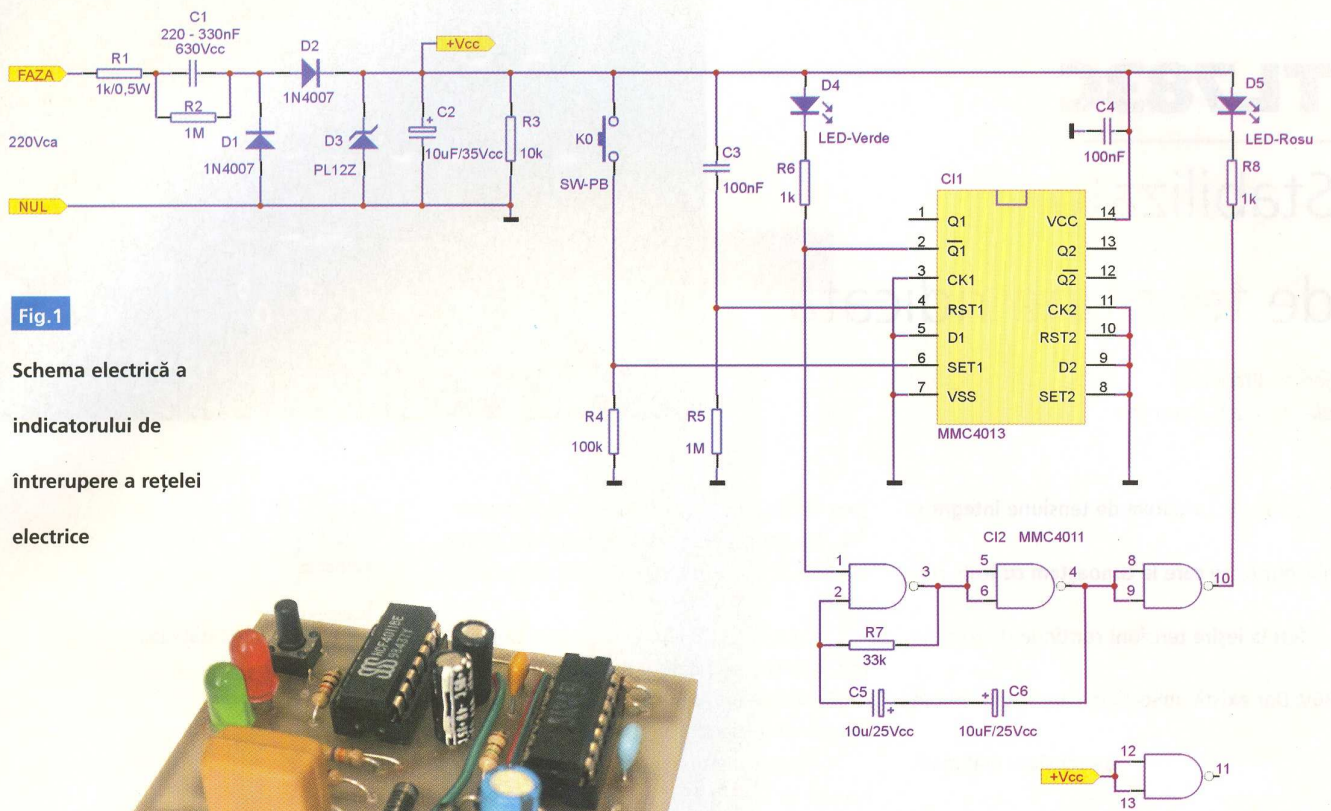


Fig.1

Schema electrică a indicatorului de întrerupere a rețelei electrice



Pentru alimentarea montajului a fost adoptată o schemă de alimentator cu condensator, fără izolare galvanică față de rețea. Se vor lua însă toate măsurile necesare împotriva electrocutărilor: după cuplarea la rețea nu se va ține în mână montajul și nu se va atinge nici o componentă electronică; nu se mai fac lipituri, iar măsurătorile se vor efectua cu atenție maximă. După deconectarea de la rețea se așteaptă câteva secunde pentru descărcarea condensatorului C1 (prin rezistorul R2) și abia după acest interval de timp se poate interveni în montaj !

Tensiunea de alimentare a circuitelor integrate este de 12Vcc, stabilizată cu ajutorul

diodei Zenner D3. Condensatorul C2 realizează filtrarea tensiunii și, împreună cu rezistorul R3, determină timpul de răspuns al circuitului. Valorile indicate pentru aceste componente trebuie respectate.

În figurile 2 și 3 sunt prezentate desenele cablajului imprimat și de amplasare a componentelor. Întrucât s-a dorit un grad mare de compactizare a montajului, au fost acceptate chiar și pentru partea de alimentare distanțe între trasee mai mici de 2,5mm. În aceste condiții, este obligatorie aplicarea câtorva straturi de lac (spray tehnic PLASTIK 70), atât pe partea cu lipituri a cablajului cât și pe cea cu componente. ♦

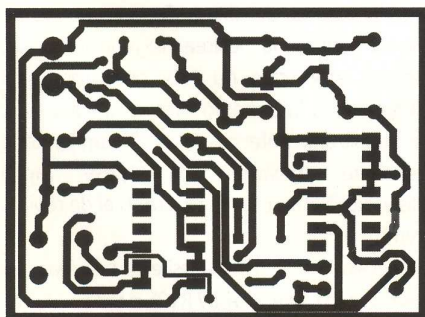


Fig. 2 Desenul cablajului imprimat

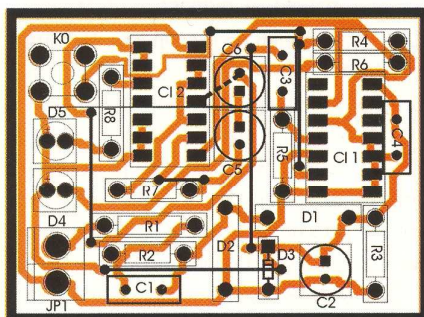
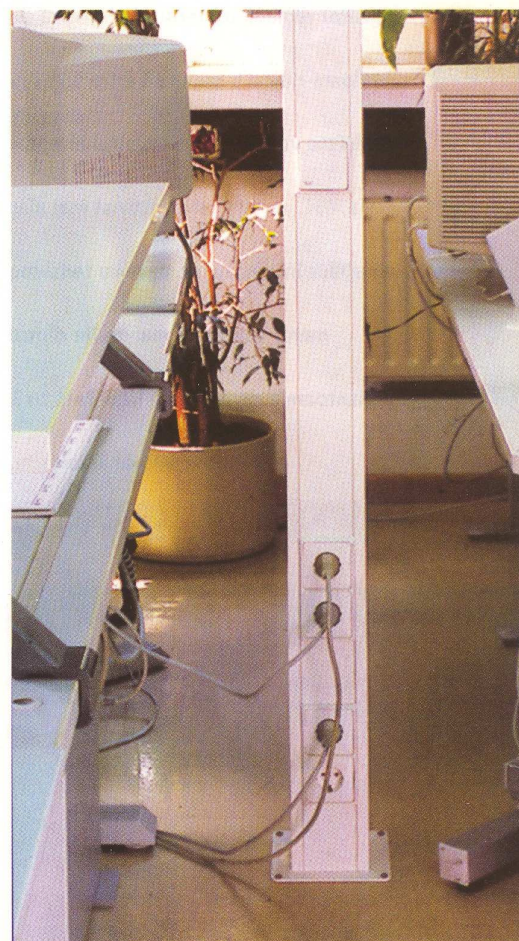


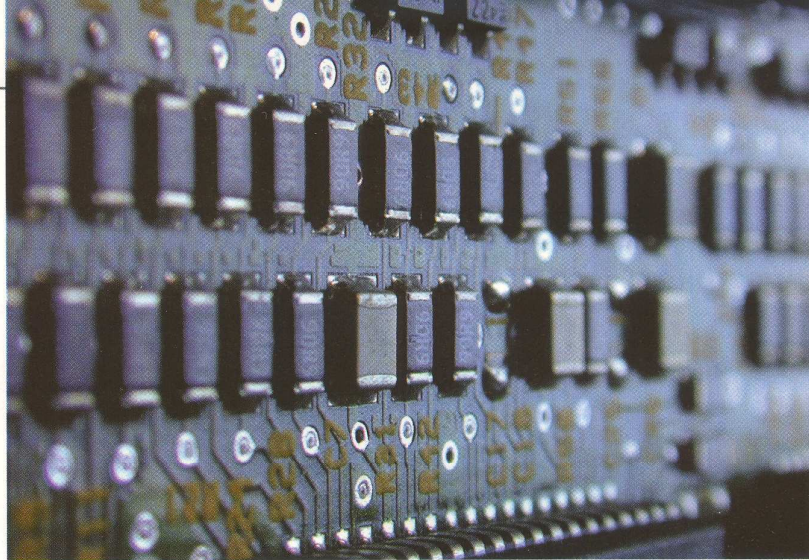
Fig.3 Desenul de amplasare a componentelor



TL783C

Stabilizator de tensiune ridicată

Șerban **Naicu**
electronica@voxline.ro



Stabilizatoarele de tensiune integrate obișnuite, pe care le cunoaștem cu toții, pot oferi la ieșire tensiuni continue de până la 30V. Dar există aplicații în care avem nevoie de tensiuni mai mari.

Vom prezenta, în cele ce urmează, un stabilizator reglabil de tensiune pozitivă de valoare ridicată, cuprinsă între 1,25V și 125V. Este vorba despre circuitul integrat TL783C. Acesta este destinat mai ales aplicațiilor în care se lucrează cu tensiune mare, unde cele mai multe dintre stabilizatoarele de tensiune integrate cu 3 pini nu pot fi folosite.

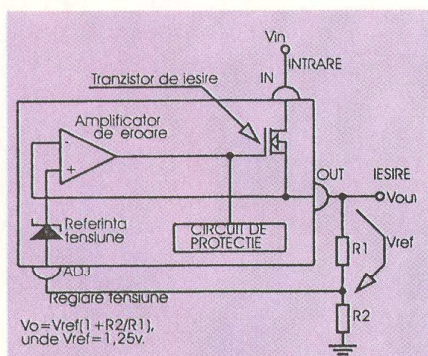


Fig. 1

Schema bloc internă a stabilizatorului

Stabilizatorul TL783C a mai fost prezentat pentru prima dată în literatura tehnică din țara noastră de autorul acestui articol.

Circuitul TL783C costă în prezent 163.000 lei și se poate aduce la comandă, el negăsindu-se în mod curent în magazinele de componente electronice.

În figura 1 este prezentată schema bloc internă a C.I. TL783C, în care se remarcă faptul că acest stabilizator combină o reglare clasică de tip bipolar cu un tranzistor de ieșire de tip DMOS (MOS cu dublă difuzie). Acest lucru determină absența unui clacaj secundar și a unei ambalări termice, care sunt destul de des întâlnite la stabilizatoarele care utilizează tranzistoare de ieșire de tip bipolar.

Capsula C.I. și semnificația terminalelor (pinilor) sunt prezentate în figura 2.

Caracteristicile electrice ale lui TL783C sunt următoarele:

- ❑ diferența maximă de tensiune intrare-ieșire: 125V;
- ❑ curentul maxim de ieșire: 700mA;
- ❑ puterea disipată continuu (la 25°C): 2W;
- ❑ temperatura maximă a joncțiunilor: 125°C;
- ❑ coeficient de stabilizare a tensiunii de ieșire (între 15mA și 700mA): max 25mV sau max 0,5%;
- ❑ zgomot rezidual: 0,003%;
- ❑ curentul minim de menținere a stabilizării: 15mA;
- ❑ referința de tensiune: tipic 1,25V (minim 1,2V și max. 1,3V).

Stabilizatorul integrat TL783C conține o limitare de curent și o protecție termică, ambele activate atunci când terminalul (pinul) de reglare (ADJ) este deconectat.

În figura 3 este prezentată o aplicație practică cu TL783C care oferă o tensiune de

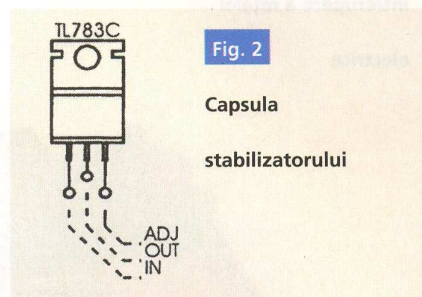


Fig. 2

Capsula
stabilizatorului

ieșire reglabilă (ajustabilă) cu valori cuprinse între 1,3V și 115V, pornind de la o tensiune de intrare de 125V.

Se poate remarca prezența rezistorului R1, cu o valoare de 82Ω, între pinii de ieșire (OUT) și cel de reglaj (ADJ), valoare recomandată de fabricantul circuitului. Potențiometrul P are valoarea de 8kΩ.

Intensitatea maximă a curentului livrat este limitată de disipația în stabilizatorul integrat, având valoarea de 2W în aer liber și 20W cu radiator, pentru o temperatură a capsulei de 25°C.

Ca și în cazul reglatoarelor (stabilizatoarelor) clasice și în acest caz simplitatea schemei de utilizare este deosebită, fiind necesare doar două rezistoare externe pentru funcționare.

Este necesară folosirea unui condensator de decuplare la intrarea regulatorului numai dacă acesta este situat la distanță față de condensatorul de filtraj. De asemenea, se poate utiliza la ieșirea regulatorului un condensator (care nu este obligatoriu), cu scopul de a îmbunătăți răspunsul tranzistorului al stabilizării. Referința internă furnizează o tensiune constantă de 1,25V (tipic) disponibilă între pinul de ieșire și cel de reglare (Vref).

Tensiunea furnizată la ieșire se calculează cu relația $V_{out} = V_{ref} (1 + R2 / R1)$, cu $V_{ref} = 1,25V$.

Se recomandă pentru rezistorul R1 o va-

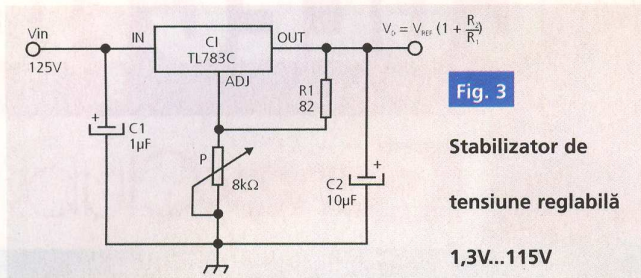


Fig. 3
Stabilizator de tensiune reglabilă
1,3V...115V

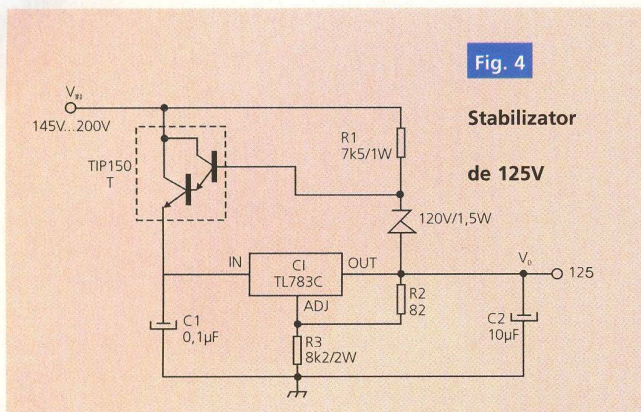


Fig. 4
Stabilizator de 125V

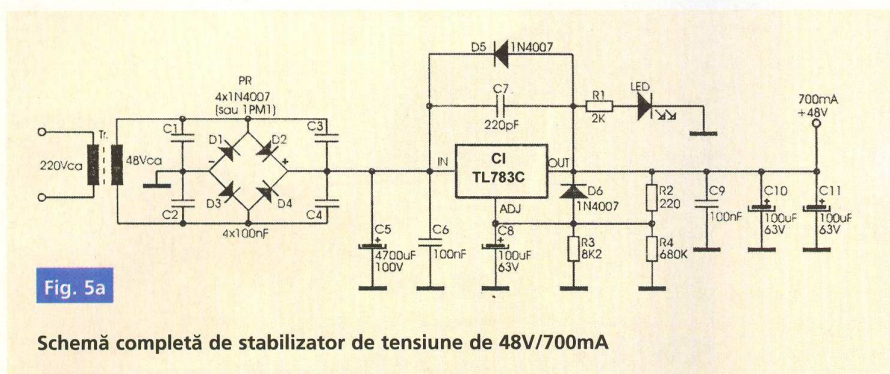


Fig. 5a

Schemă completă de stabilizator de tensiune de 48V/700mA

loare de 82Ω, ceea ce permite circulația unui curent de repaus de 15mA, care asigură o bună stabilizare a tensiunii. Acest rezistor se va plasa mai aproape de regulator decât de sarcină, pentru a nu se afecta stabilizarea.

Schema din figura 4 reprezintă un stabilizator care furnizează la ieșire o tensiune fixă de 125V, având prevăzută protecție împotriva scurt-circuitului. Alături de TLC783C, schema mai conține un tranzistor compus de tip Darlington, de tip TIP150, BU810 (300V, 7A, 80W).

Tensiunea de alimentare a montajului este cuprinsă între 145V și 200V.

În figura 5a este prezentată o schemă de stabilizator de tensiune care furnizează la ieșire o tensiune continuă de 48V și poate furniza 700mA. Montajul poate fi modificat ușor pentru valori de tensiuni mergând până la 125V.

adaptat pentru o tensiune de ieșire cuprinsă între 1,25V și 125V, la un curent de 0,7A, dar, de regulă, nu se utilizează la tensiuni mai mici de 30-35V. De altfel, nici nu ar fi cazul, la asemenea valori ale tensiunii stabilizate se pot utiliza regulatoare obișnuite de tensiune (care sunt și mai ieftine).

Diada electroluminiscentă LED se aprinde și semnalizează existența tensiunii la ieșirea stabilizatorului integrat. Rezistența R1 limitează curentul prin LED.

Diodele D5 și D6 au rolul de protecție a stabilizatorului integrat la inversarea sensului curentului la ieșire, sau la schimbarea polarității tensiunii de ieșire.

Circuitul integrat TL783 va fi montat pe un radiator de răcire.

Valoarea tensiunii de ieșire este dată de grupul R2, R3 și R4. Valoarea rezistorului R4 (cuprinsă între 680kΩ și 1MΩ), montat în

Acesta se compune, mai întâi, dintr-un transformator coborât de tensiune Tr, 220V / 48V, având o putere de 26VA. Tensiunea alternativă furnizată în secundarul transformatorului este redresată bialternanță cu puntea redresoare PR, de tip 1PM1 sau realizată cu patru diode discrete, de tip 1N4007. După filtrarea cu condensatoarele C5 și C6, tensiunea continuă obținută este stabilizată cu ajutorul circuitului integrat de tip TL783.

Stabilizatorul cu 3 pini TL783C poate fi

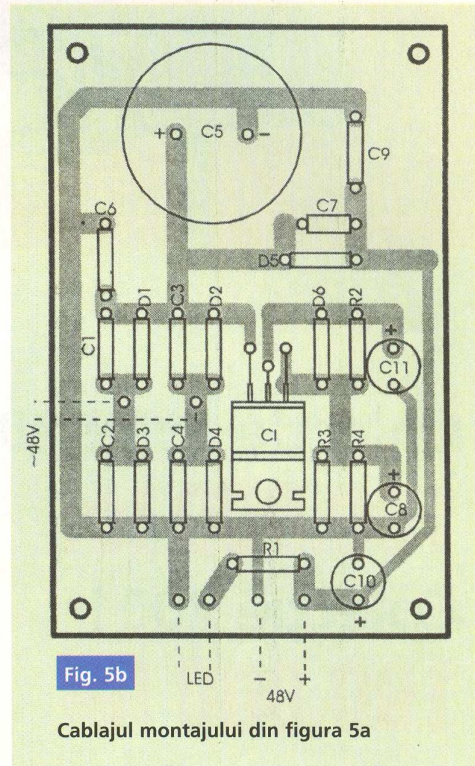


Fig. 5b

Cablajul montajului din figura 5a

paralel cu R3, servește doar pentru reglajul fin al tensiunii de ieșire de 48V.

Tensiunea de ieșire se calculează cu relația: $V_{out} = V_{ref} (1 + R3 \parallel R4 / R2)$, unde $V_{ref} = 1,25V$.

Tensiunea de referință este constantă și are valoarea de 1,25V (tipic), fiind disponibilă între pinul de ieșire al CI (OUT) și cel de reglare (ADJ).

În figura 5b este prezentat cablajul montajului. S-a figurat varianta în care pentru redresarea curentului alternativ din secundarul transformatorului de rețea s-au utilizat patru diode discrete D1+D4, pentru care s-a prevăzut loc pe cablaj (și nu punte integrată).

Rezistorul R4 poate să și lipsească de pe schemă, rolul său este acela de reglare fină a valorii rezistenței R3 (cu care se află conectat în paralel). Dacă pretențiile în ceea ce privește valoarea exactă a tensiunii de ieșire (48V, în acest caz) nu sunt foarte mari, atunci se poate renunța la R4, reglajul făcându-se din valoarea rezistorului R3. ♦

Bibliografie:

- 1) Revista "Electronique pratique" nr. 167, februarie 1993;
- 2) Revista "Le Haut Parleur" nr. 1867, ianuarie 1998;
- 3) Revista "Tehnum" nr. 3 / 1998 și 3 / 2000;
- 4) Linear data Book; Texas Instruments, 1989;
- 5) 270 Schémas alimentations - Hermann Schreiber, Editura Dunod, Paris, 1995.

COLECȚIE

ConexClub

Colecție 1999-2000*

190.000 lei

Colecție 2001

190.000 lei

Colecție 2002

190.000 lei

Colecție 1999-2002*

490.000 lei

**Excepție numerele 7 și 8/2000*



3 MODURI PENTRU A PRIMI REVISTA



1) Abonament pe **12 luni**
300 000 lei

2) Abonament pe **6 luni**
180 000 lei

3) Angajament:
plata lunar, ramburs
(prețul revistei plus taxe de expediere)

Atenție! Începând cu luna ianuarie 2003 **prețurile abonamentelor s-au modificat conform prezentului talon. NU vor mai fi luate în considerare taloane din numerele anterioare!!!**

PENTRU OBTINEREA REVISTEI

Claudia Ghiță

TRIMITEȚI TALONUL COMPLETAT

Revista **ConexClub**

ȘI CONTRAVALOAREA ABONA-

Str. Maica Domnului 48,

MENTULUI (PREȚUL ÎN LEI) PE

sector 2, București,

ADRESA

Cod poștal 72223

Revista Conex Club se expediază folosind serviciile Companiei Naționale Poșta Română. În cazul în care nu primiți revista sau primiți un exemplar deteriorat vă rugăm să luați legătura cu redacția pentru remedierea neplăcutei situații.

ConexClub

TALON DE
ABONAMENT

Doresc să mă abonez la revista **ConexClub** începând cu nr. / anul pe o perioadă de:

12 luni 6 luni

Am achitat mandatul poștal nr. din data suma de: 300 000 lei

..... 180 000 lei

Nume Prenume

Str. nr. bl. sc. et. ap.

Localitatea Județ / Sector

Cod poștal Tel. :

Data Semnătura

ConexClub

TALON DE
ANGAJAMENT

Doresc să mi se expedieze lunar, cu plata ramburs, revista **ConexClub**. Mă angajez să achit contravaloarea revistei plus taxele de expediere.

Doresc ca expedierea să se facă începând cu nr. /

Nume Prenume

Str. nr. bl. sc. et. ap.

Localitatea Județ / Sector

Cod poștal Tel. :

Data Semnătura

SOLUTII RADIO PROFESIONALE

YAESU

...leading the waySM

FT-920



FT-847



FT-90R



FT-100D



VR-5000



VX-2000



VX-800



VX-400



VR-500



VX-7R



VX-5R



VX-1R



Gama completa de echipamente pentru radioamatori <
Rețele radio-private pe frecvențe proprii cu stații fixe / mobile / portabile <
Acces radio mobil în centrale telefonice de instituție <

Telefon: (021) 255.79.00, 01, 02

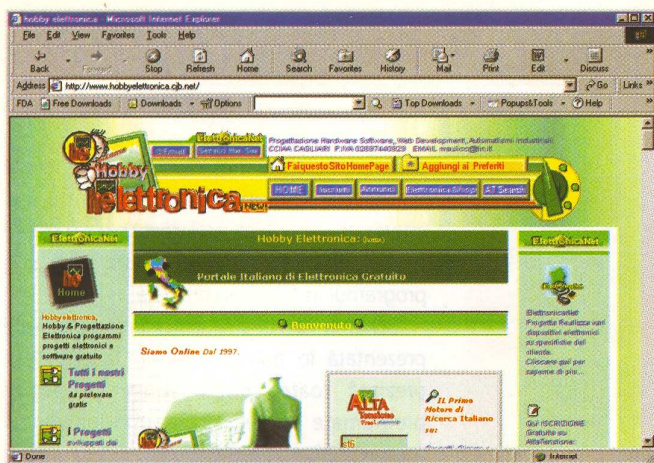
Fax: (021) 255.46.62

E-mail: office@agnor.ro,

Web: http://www.agnor.ro

București, Lucretiu Patrascanu nr. 14, bl. MY3

 **AGNOR HIGH TECH**



www.hobbyelettronica.cjb.net Electronică On-line

Hobby Elettronica

Programator microcontrolere PIC

Redacția a recurs la prezentarea acestui portal gratuit de electronică din două motive: este partener al cunoscutei reviste franceze *Electronique et Loisirs Magazine* (care se găsește de vânzare și la Conex Electronic) și abundă de informații și aplicații practice, în special cu microcontrolere din seria PIC și ST. Se va prezenta în acest număr un programator pentru PIC-uri, de complexitate medie, care utilizează interfața grafică gratuită IC-Prog.

Hobby Elettronica este un portal italian de electronică ce abundă de aplicații practice, cursuri gratuite de electronică, simulatoare și resurse pentru microcontrolere PIC și ST, motoare de căutare pentru componente electronice, discuții on-line, etc. Este probabil locul de întâlnire al electroniștilor din Italia (și nu numai!), locul de unde ei își preiau informații utile.

Hobby Elettronica este în plină expansiune, fiind on-line din anul 1997.

Site-ul este realizat într-o interfață grafică impecabilă, specific unei pagini Web de electronică, iar prezentarea în limba italiană nu credem că este un impediment pentru vizitatorul român.

Structura este bine definită: rubrică de aplicații practice gratuite ce cuprind descriere, scheme, cablaje imprimate, exemple, rubrică specială consacrată microcontrolerelor și resurselor sale sau o rubrică dedicată cursurilor gratuite disponibile on-line. De o bună utilitate sunt și "link"-urile (legăturile) către alte portaluri de electronică.

Cursul pentru microcontrolerele PIC se afla la prima parte a prezentării în momentul realizării acestui articol. Aplicațiile cu PIC sunt

numeroase. Este disponibil și un **simulator gratuit** pentru microcontrolerul PIC16F84, numit **PICBULL v0.1**.

În ce privesc microcontrolerele ST, suportul informativ este divers, de la programator la aplicații utile, cele mai de luat în seamă fiind un sistem de alarmă profesională fără fir (wireless) și cu display LCD alfanumeric care poate fi realizat ușor de electroniștii amatori sau rutinele pentru realizarea unui decodor DTMF.

Cei care caută informații și nu numai, despre o anumită componentă electronică, Hobby Elettronica are un motor de căutare special.

Site-ul pune la dispoziție gratuit electroniștilor spațiu pentru anunțuri specifice și pentru a își prezenta realizările practice, fie în scop didactic, fie în scop comercial.

Programatorul pentru

microcontrolere PIC

și memorii seriale I2C

În revista Conex Club s-au mai prezentat programatoare pentru familia PIC și memorii I2C (24Cxx), însă cel care l-am descoperit pe

TABELUL 1 Familia de microcontrolere PIC ce poate fi programată

PIC 12C508	PIC 16C433	PIC 16C64A	PIC 16C73B	PIC 16C620	PIC 16F873
PIC 12C508A	PIC 16C54	PIC 16C65A	PIC 16C74A	PIC 16C621	PIC 16F874
PIC 12C509	PIC 16C56	PIC 16C65B	PIC 16C74B	PIC 16C622	PIC 16F876
PIC 12C509A	PIC 16C58	PIC 16C66	PIC 16C76	PIC 16C622A	PIC 16F877
PIC 12CE518	PIC 16C61	PIC 16C67	PIC 16C77	PIC 16F627	PIC 16C923
PIC12CE519	PIC 16C62A	PIC 16C71	PIC 16C84	PIC 16F628	PIC 16C924
PIC 12C671	PIC 16C62B	PIC 16C72	PIC 16F83	PIC 16C715	PIC 16C72
PIC 12C672	PIC 16C63	PIC 16C72A	PIC 16F84	PIC 16F870	PIC 16C72A
PIC 12CE573	PIC 16C63A	PIC 16C73A	PIC 16F84A	PIC 16F871	PIC 16C73A
PIC 12CE574	PIC 16C64A			PIC 16C505	

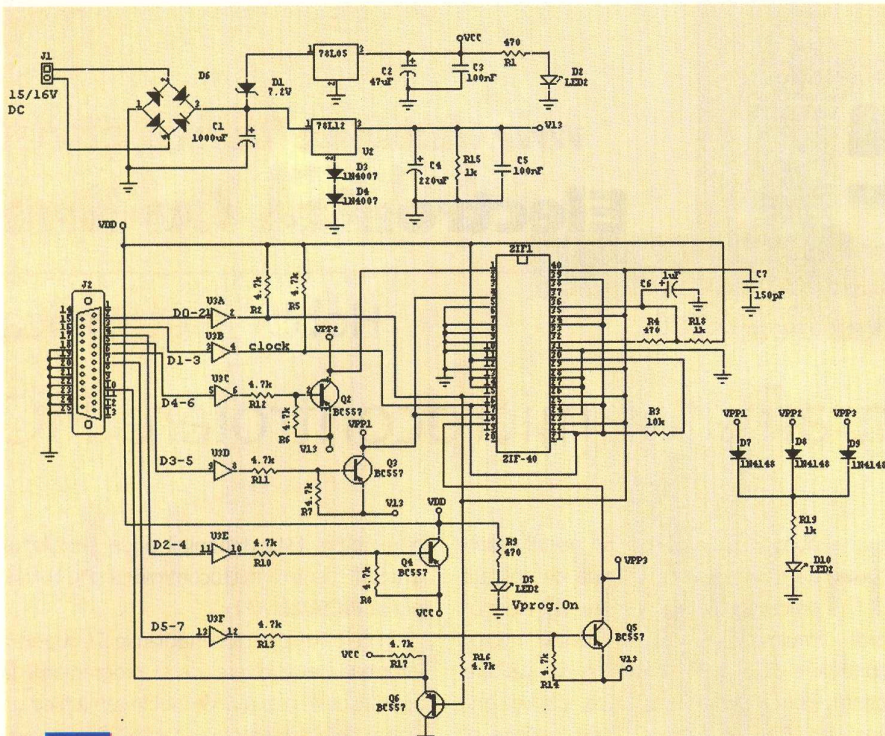


Fig. 1
Schema electrică a programatorului pe portul paralel de microcontrolere PIC și memorii I2C (24Cxx)

descriere detaliată a mai fost făcută în revistă la începutul anului în curs. Pentru cei interesați, descrierea este făcută și pe site-ul italian în cauză. Aici se poate prelua și programul în forma sa arhivată.

Schema electrică a programatorului este prezentată în figura 1, iar în tabelul 1 se prezintă toate componentele ce pot fi programate cu el, mai puțin amintitele memorii I2C.

După cum se remarcă din schema electrică (figura 1), se recomandă o tensiune de alimentare extrenă de 12Vca sau 15...16Vcc, pentru a fi suficient a se realiza tensiunile de programare dorite. Buffer-ele utilizate (U3) sunt un circuit tip 7407. Acestea preiau din portul paralel semnalele de tact (clock), date (data) și tensiunile de programare (Vpp). Datele citite de programator trec prin tranzistorul Q6. Funcție de tipul de microcontroler utilizat, acesta se așează în soclul ZIF corespunzător desenelor din figura 2.

Tensiunea de alimentare a microcontrolerelor este de 5Vcc și se obține din sursa stabilizată tip 78L05, iar prezența sa este semnalizată de dioda LED D2. Cealaltă sursă, de 12V, obținută prin 78L12, servește la obținerea tensiunii de programare

site-ul Hobby Elettronica se remarcă prin originalitate și prin prezența unui soclu de tip ZIF ce ușurează operația de programare.

Programatorul se conectează la portul paralel al calculatorului și utilizează ca interfață grafică programul IC-Prog, a cărui

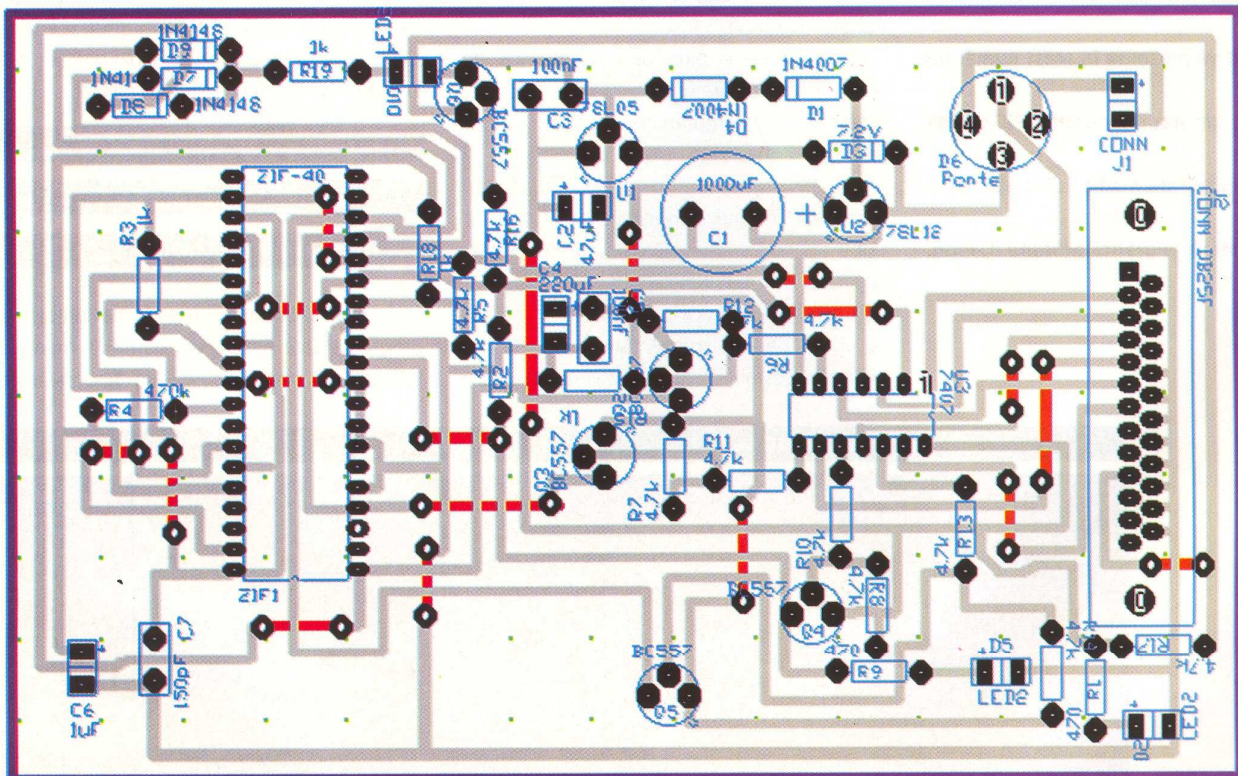


Fig. 3 Cablajul imprimat al programatorului. Varianta în format electronic CIRCAD se poate prelua de pe site-ul Hobby Elettronica

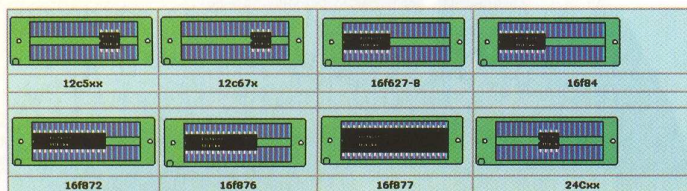


Fig. 2

Modul de poziționare a microcontrolerelor PIC funcționează de tipul său, în soclul ZIF al programatorului. Atenție! Poziționarea incorectă poate duce la defectarea iremediabilă a microcontrolerului.

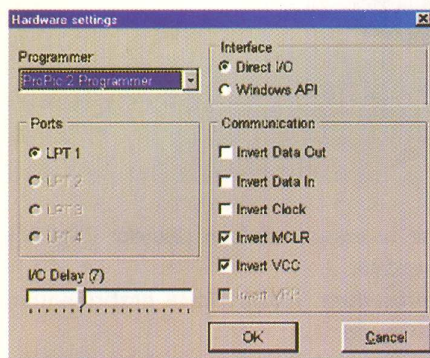


Fig. 4

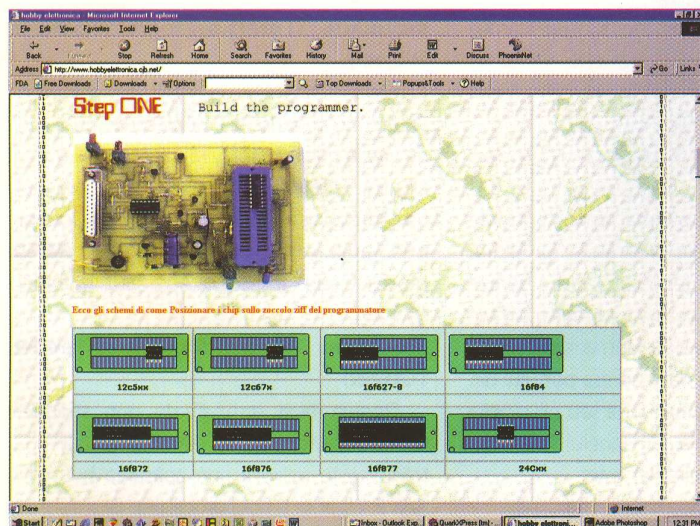
Modul de configurare al programatorului.

Mai multe informații pot fi citite în numărul 2/2003 al revistei și pe site-ul Hobby Electronica.

prezentat în figura 3 și nu necesită comentarii. El se poate prelua și în format electronic, în programul Circad, de pe site-ul Hobby Electronica.

Așa cum se amintea mai sus, ca interfață grafică se utilizează programul IC-Prog, ce se oferă gratuit pe Internet. Cum prezentarea sa s-a mai făcut în mod detaliat în numărul 2/2003 al revistei, reamintim doar că trebuie configurat în meniul Options tipul de port și tipul programatorului utilizat, respectiv "propic2 programmer", așa cum se remarcă în figura 4.

Pentru a descoperi mai multe aplicații (cei care doresc informații special cu microcontrolere ST) este util a se vizita site-ul Hobby Electronica disponibil la mai multe adrese: www.electronicanet.com, www.electronica-shop.com,



corespunzătoare, Vpp, prin Q2, Q3 și Q5 și semnalizate cu LED-ul D10, prin intermediul diodelor D7...D9.

Cablajul imprimat al programatorului este

www.hobbyelectronica.cjb.net,
www.electronicanet.com/he/,
www.electronicanet.com/at/ ◆

- urmare din pagina 24 -

```

mov acca,r1
mov accb,r9
rcall lp1
mov acca,r2
mov accb,r10
rcall lp1
mov acca,r3
mov accb,r11
rcall lp1
mov acca,r4
mov accb,r12
rcall lp1
mov acca,r5
mov accb,r13
rcall lp1
mov acca,r6
mov accb,r14
rcall lp1
mov acca,r7
mov accb,r15
rcall lp1
ret
lp1: cpse acca,accb
ret
dec temp3
breq lp2
lp3: ret
lp2: ldi greska,0x08
rjmp lp3
;*****
; beep Tonski signal, LED i rele
;*****
beep:
sbi portd,LED
ldi acca,0x07
bl2: ldi temp3,0xff
bl1: sbi portd,1
rcall w300us
cbi portd,1
rcall w300us
dec temp3
brne bl1
dec acca
brne bl2
clr greska
cbi portd,LED
ret
RESET:
main:
clr greskaldi temp1,0xff
out ddrb,temp1
sbi DDRD,2
sbi DDRD,1
sbi DDRD,0
l6: rcall test
andi greska,0x02
breq l6
rcall citanje
rcall read_no
ldi accb,0xff
rcall copy
rcall provera
andi greska,0x08
breq ll1
rcall beep
ll1: ldi accb,0x07
rcall copy
rcall provera
andi greska,0x08
breq ll2
rcall beep
ll2: rjmp main

```

Aparatură virtuală de laborator

Analizor digital 4 canale

Doru **Sandu**, YO9CXY
comraex@yahoo.com

Aparatura virtuală de laborator (cea care utilizează computerul pentru a prelua, procesa și a afișa informația) și-a făcut de ceva timp loc în laboratoarele moderne, cu pretenții. Avantajul ei este că utilizează PC-ul pentru prelucrarea și afișarea datelor, iar sistemele de acest tip sunt uneori mai ieftine în raport cu performanțele de măsurare obținute și mult mai la îndemână pentru electroniști decât un osciloscop sau un analizor logic, etc.

Se prezintă un analizor digital ce utilizează intrările **D4...D7** ale portului **LPT (paralel)** al PC-ului disponibil pe computer și un mediu interactiv și deosebit de prietenos pentru programare cum este **Delphi 3**.

Pentru realizarea interfeței grafice se stabilește mai întâi forma și dimensiunile panoului frontal după modelul prezentat și apoi se definește zona în care se vor afișa rezultatele citirii celor patru intrări. Sintaxa în program este :

```
procedure TForm1.Zona_desen(sender: Tobject)
```

Pentru simplitate s-a folosit un caroiaj arbitrar, mai mult pentru estetica imaginii, fiind vorba de un semnal la intrare cu nivel logic cunoscut (L=0V și H=5V), astfel :

```
Procedure TForm1.Trasa_grafic(Sender: Tobject);
```

Următorul pas și cel mai important este programarea portului paralel în regim bidirecțional, în așa fel încât să se ușureze munca ulterioară. Această operație se face conform algoritmului descris în continuare cu condiția să se verifice dacă adresa portului din computerul folosit corespunde sau nu cu cea din tabelul universal valabil (tabelul 1).

Programarea în assembler este:

```
asm  
mov dx, 037ah  
mov ax, 48  
out dx, al  
end;
```

Desenarea graficului și al **traseelor** corespunzătoare intrărilor

se va executa conform căsuțelor **CheckBox** validate.

```
procedure TForm1.Trasa_grafic(Sender: Tobject)
```

Procedura de măsurare se folosește pentru a calcula starea celor patru intrări **D4, D5, D6, D7**, de următoarea subrutină:

```
asm
```

```
mov dx, 0378h  
in al, dx  
mov intrare, al  
end;
```

Interpretarea grafică este realizată de următoarea procedură :

```
procedure TForm1.oscilograma(Sender: Tobject)
```

Modul sugestiv în care se realizează afișarea compensează neplăcerile provocate de viteza mică de scanare a intrărilor. Pentru o analiză ulterioară a celor patru semnale urmărite beneficiem de o înghețare a acestora prin apăsarea butonului **STOP READ**, procesul reluându-se la apăsarea butonului **GRAPH**.

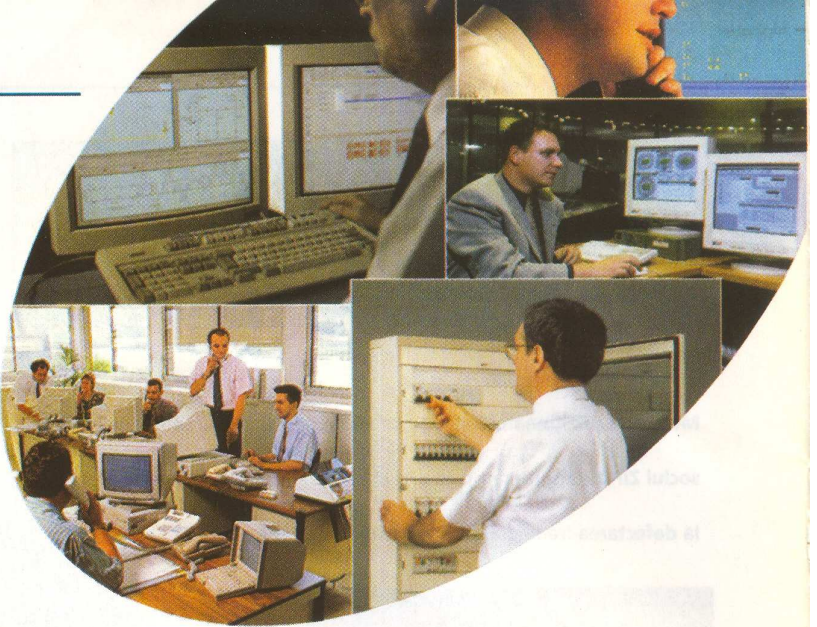
```
procedure TForm1.Stop_Read(Sender: Tobject)
```

Oprirea este semnalizată prin stingerea LED-ului (butonului) **SCAN**. Păstrarea înregistrărilor este posibilă prin apăsarea butonului **SAVE**, chiar în timpul procesului de măsurare.

```
procedure TForm1.salvare_imagine
```

TABELUL 1

Denumire port	Adr. ieșire	Adr. intrare	Adr. control
LPT1 h	3BC	3BD	3BE
LPT2 h	378	379	37A
LPT3 h	278	279	27A



(Sender: TObject)

Abandonarea programului se poate face în orice moment prin apăsarea butonului **EXIT**.
procedure TForm1.Exit(Sender: TObject)

Cele patru intrări pot analiza orice semnal logic redus la nivelul maxim de 5V acceptat de portului paralel. Modificând procedura **masurare și oscilograma** putem obține până la opt **trasee** corespunzătoare intrărilor **D0...D7**.

Se amintește că folosirea incorectă a regiștrilor duc inevitabil la pierderea datelor în timpul rulării programului sau la blocarea PC-ului. De aceea se recomandă consultarea tabelelor prezentate sau a literaturii de specialitate atunci când există o cât de mică doză de incertitudine.

După modelul acestui program se pot realiza și alte variante cu scopul de a servi cerințelor din momentul respectiv. Noi nu ne propunem decât să facem cunoscute diferite modalități practice și simple de folosire a instrucțiunilor.

Existența multiplelor medii de programare sau a surselor gratuit puse la dispoziția utilizatorului de multe companii software lasă frâu liber imaginației și creativității fiecăruia.

Acest program, în forma sa executabilă poate fi obținut prin e-mail :

productie@conexelectronic.ro

procedure TForm1.Zona_desen(sender: TObject);

```
begin
  Bitmap := TBitmap.create; {atribute BitMap}
  Bitmap.Width := Image1.width;
  Bitmap.height := Image1.Height;
  Image1.Picture.Graphic := Bitmap;
  Bitmap.free;
  Image1.Canvas.pen.Width := 1;
  Image1.Canvas.pen.Style := PsSolid;
  Image1.Canvas.pen.Color := clBlack;
end;
```

procedure TForm1.Trasa_grafic(Sender: TObject);

```
begin
  Image1.Canvas.pen.Style := PsDot;
  Image1.Canvas.rectangle(0,0,715,206);
  ligne :=52;
  while ligne < 208 do
  begin
    Image1.Canvas.MoveTo(0,ligne);
    Image1.Canvas.LineTo(714,ligne);
    ligne := ligne + 51;
  end;
  colonne :=51;
  while colonne < 755 do
  begin
    Image1.Canvas.MoveTo(colonne,0);
    Image1.Canvas.LineTo(colonne,205);
    colonne := colonne + 51;
```

```
end;
Image1.Canvas.pen.Style := PsSolid;
asm {programare port LPT1
bidirectional}
mov dx, 037ah
mov ax, 48
out dx, al
end; {ASM}
end;
```

procedure TForm1.citire_intrari;

```
begin
asm
mov dx, 0378h
in al, dx
mov intrare, al
end; {ASM}
end;
```

procedure TForm1.masurare;

```
begin
valoare1 := 6;
valoare_bit1 :=40;
valoare2 := 58;
valoare_bit2 :=40;
valoare3 := 109;
valoare_bit3 :=40;
valoare4 := 160;
valoare_bit4 :=40;
begin
citire_intrari;
if (intrare and 128)=128 then bit:=0 else bit:=1;
valoare1 := valoare1 + (valoare_bit1*bit);
```

TABELUL 2

Nume registru	16bit	8bit H	8bit L
Acumulator	AX	AH	AL
De bază	BX	BH	BL
Contor	CX	CH	CL
De date	DX	DH	DL

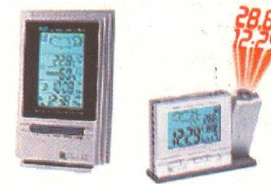
```
valoare_bit1 := valoare_bit1 Div 2;
if (intrare and 64)=64 then bit:=0 else bit:=1;
valoare2 := valoare2 + (valoare_bit2*bit);
valoare_bit2 := valoare_bit2 Div 2;
if (intrare and 32)=32 then bit:=0 else bit:=1;
valoare3 := valoare3 + (valoare_bit3*bit);
valoare_bit3 := valoare_bit3 Div 2;
if (intrare and 16)=16 then bit:=0 else bit:=1;
valoare4 := valoare4 + (valoare_bit4*bit);
valoare_bit4 := valoare_bit4 Div 2;
end;
If CheckBox1.State=cbChecked
then begin
  canal1 := 256-valoare1;
  end
else begin valoare1:=256; end;
If CheckBox2.State=cbChecked
then begin
  canal2 := 256-valoare2;
  end
else begin valoare2:=256; end;
If CheckBox3.State=cbChecked
then begin
```



**OREGON
SCIENTIFIC**

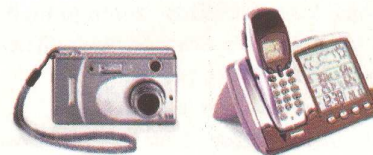
PRODUSE ELECTRONICE PERFORMANTE ȘI INOVATOARE ÎN DOMENIILE:

→ **timp și vreme** (termometre - higr-metre - barometre electronice, stații meteo de apartament, monitoare pentru calitatea aerului, ceasuri cu proiecție laser, ceasuri de perete/călătorie, ceasuri comandate prin radio);



→ **sport și viață cotidiană** (minicomputere portabile pentru sportivi, bicicliști și activități în aer liber, aparate de vibromasaj, cronometre multifuncționale, pedometre, module GPS);

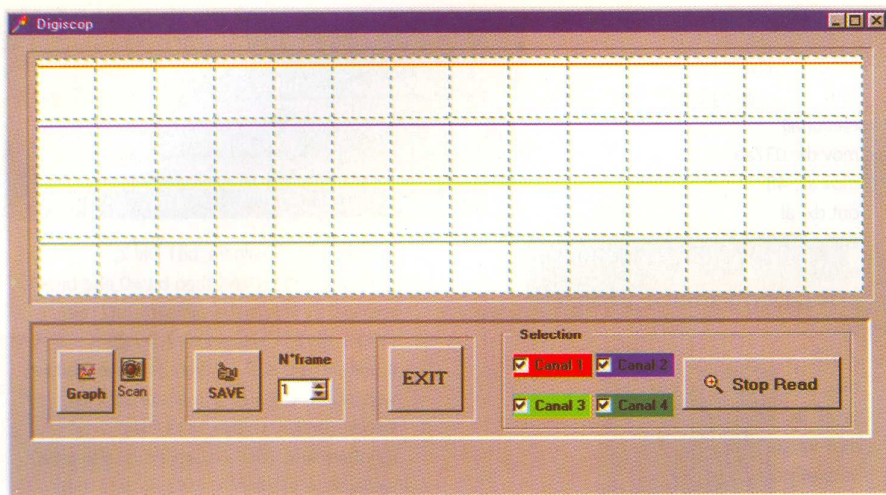
→ **serviciu și activități profesionale** (PDA, organizatoare tip Palm, înregistratoare digitale de voce, camere și aparate foto digitale, aparate de emisie-recepție, translatoare de limbi străine);



→ **sănătate** (aparate pentru măsurarea presiunii arteriale, pulsului, monitoare cardiace).

**OREGON
SCIENTIFIC**

prin **Magnum C C C** tel: 07-2121.2038, fax: 021-331.39.72, e-mail: mccc@k.ro



```

        canal3 := 256-valoare3;
    end
    else begin valoare3:=256; end;
If CheckBox4.State=cbChecked
    then begin
        canal4 := 256-valoare4;
    end
    else begin valoare4:=256; end;
end;
procedure TForm1.oscilograma(Sender:
TObject);
begin
    If basculare = 1 then
        begin
            while basculare = 1 do
                begin
                    Trasa_grafic(Sender);
                    masurare;
                    v1y1:=valoare1; {initializare coordonate}
                    v2y1:=valoare2;
                    v3y1:=valoare3;
                    v4y1:=valoare4; {pentru grafic}
                    numar_puncte :=1;
                    v1x1:=numar_puncte;
                    v2x1:=numar_puncte;
                    v3x1:=numar_puncte;

```

```

                    v4x1:=numar_puncte;
                    while numar_puncte<715 do
                        begin
                            masurare;
                            v1y2:=valoare1;
                            v2y2:=valoare2;
                            v3y2:=valoare3;
                            v4y2:=valoare4;
                            Image1.Canvas.Pen.Color := clRed;
                            Image1.Canvas.MoveTo(v1x1,v1y1);
                            Image1.Canvas.LineTo(numar_puncte,v1y2);
                            Image1.Canvas.Pen.Color := clBlue;
                            Image1.Canvas.MoveTo(v2x1,v2y1);
                            Image1.Canvas.LineTo(numar_puncte,v2y2);
                            Image1.Canvas.Pen.Color := clLime;
                            Image1.Canvas.MoveTo(v3x1,v3y1);
                            Image1.Canvas.LineTo(numar_puncte,v3y2);
                            Image1.Canvas.Pen.Color := clTeal;
                            Image1.Canvas.MoveTo(v4x1,v4y1);
                            Image1.Canvas.LineTo(numar_puncte,v4y2);
                            v1y1:=valoare1; {initializare coordonate}
                            v2y1:=valoare2;
                            v3y1:=valoare3;
                            v4y1:=valoare4; {pentru grafic}
                            v1x1:=numar_puncte;
                            v2x1:=numar_puncte;

```

```

                    v3x1:=numar_puncte;
                    v4x1:=numar_puncte;
                    numar_puncte := numar_puncte + 1;
                end;
                Application.ProcessMessages;
            end; {while}
        end {then}
    else
        begin end;
    end;
procedure TForm1.trasa(Sender: TObject);
begin
    If basculare=0
        then begin basculare := 1;
            BitBtn1.Glyph.LoadFromFile('Led1On.bmp');
        end;
        oscilograma(Sender);
    end;
procedure TForm1.salvare_imagine(Sender:
TObject);
begin
    var NomFichier : string;
    {salvare imagine in format BitMap}
    Stop_Read(Sender);
    NomFichier:= 'Graph'+ IntToStr(SpinEdit1.Value)
    + '.BMP';
    Image1.Picture.SaveToFile(NomFichier);
end;
procedure TForm1.Exit(Sender: TObject);
begin
    If basculare=1
        then begin basculare :=0;
            end;
        Close;
    end;
procedure TForm1.Stop_Read(Sender:
TObject);
begin
    If basculare=1
        then begin basculare := 0;
            BitBtn1.Glyph.LoadFromFile('Led1Off.bmp');
        end;
    end;
end. ♦

```

ConexClub Nr. 10 octombrie 2003

Editor: S.C. Conex Electronic S.R.L., J40/8557/1991; **Director:** Constantin Mihalache;

Responsabil vânzări: Gilda Ștefan (e-mail: secretariat@conexelectronic.ro)

Abonamente: Claudia Ghiță (e-mail: difuzare@conexclub.ro)

COLECTIVUL DE REDACȚIE:

Redactor șef onorific: Ilie Mihăescu

Redactor coordonator: Croif Valentin Constantin (e-mail: redactie@conexclub.ro);

Consultant științific: Norocel-Dragoș Codreanu;

Colectiv tehnic: Marian Dobre (e-mail: productie@conexelectronic.ro),

George Pintilie, Silviu Guțu (e-mail: tehnic@conexelectronic.ro), Cristian Georgescu

Tehnoredactare și prezentare grafică: Claudia Sandu (e-mail: claudia@conexelectronic.ro);

Adresa redacției: 023721, Str. Maica Domnului nr. 48, sector 2, București, Romania; **Tel.:** 021-242.22.06; 242.77.66;

Fax: 021-242.09.79

ISSN: 1454-7708

Tipar: S.C. IMPRIMERIILE MEDIA PRO S.A., Tel.: 021-490.82.41, Fax: 021-490.82.43,
e-mail: vanzari@imp.ro

FRECVENȚMETRU – NUMĂRĂTOR DIGITAL 1,3GHz

DVM13MF

Cod 13659

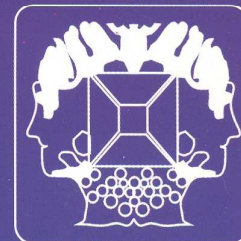
Preț 8.490.000 lei

Caracteristici tehnice

- ♦ afișaj LED cu 8 digiți (7 segmente "super bright"/digit) și punct zecimal;
- ♦ funcții: frecvență, perioadă, total și auto test;
- ♦ semnalizarea depășirii domeniului de măsură;
- ♦ măsurarea frecvenței:
 - a. canal A
 - ♦ domeniu 10MHz : 10Hz...10MHz (rezoluție selectabilă: 1, 10 sau 100Hz);
 - ♦ domeniu 100MHz : 10MHz...10MHz (rezoluție selectabilă: 10, 100 sau 1000Hz);
 - b. canal B
 - ♦ domeniu 1300MHz : 100Hz...1300MHz (rezoluție selectabilă: 100, 1000 sau 10000Hz);
- ♦ măsurarea perioadei: doar canalul A - domeniu 0.15 to 0.1μs (10Hz to 10MHz) (rezoluție selectabilă: 0.0μs, 0.00μs, 0.000μs);
- ♦ măsurări complete: doar canalul A - domeniu 10Hz...10MHz (rezoluție: 1 digit);
- ♦ caracteristici de intrare:
 - a. canal A
 - ♦ sensibilitate
 - ♦ domeniu 10MHz : 10Hz...8MHz =20mV_{rms} / 8MHz...10MHz=50 mV_{rms};
 - ♦ domeniu 100MHz: 10MHz...80MHz =25mV_{rms} / 80MHz...100MHz=50 mV_{rms};
 - ♦ atenuare: x1, x20 fixă;
 - ♦ impedanță: aprox. 1MΩ, C < 35pF;
 - b. canal B
 - ♦ sensibilitate: 20mV_{rms};
 - ♦ impedanță: 50Ω;
 - ♦ tensiune maximă de intrare: 3V_{rms};
- ♦ alimentare: 220V, 50Hz;
- ♦ domeniul temperaturilor de funcționare: 0°C...40°C;
- ♦ clasa de protecție: conform cu standardul IEC 1010-1;
- ♦ dimensiuni: 300 x 260 x 74[mm];
- ♦ masă: 1,85kg.



 velleman



MINISTRUNG PD 230/E

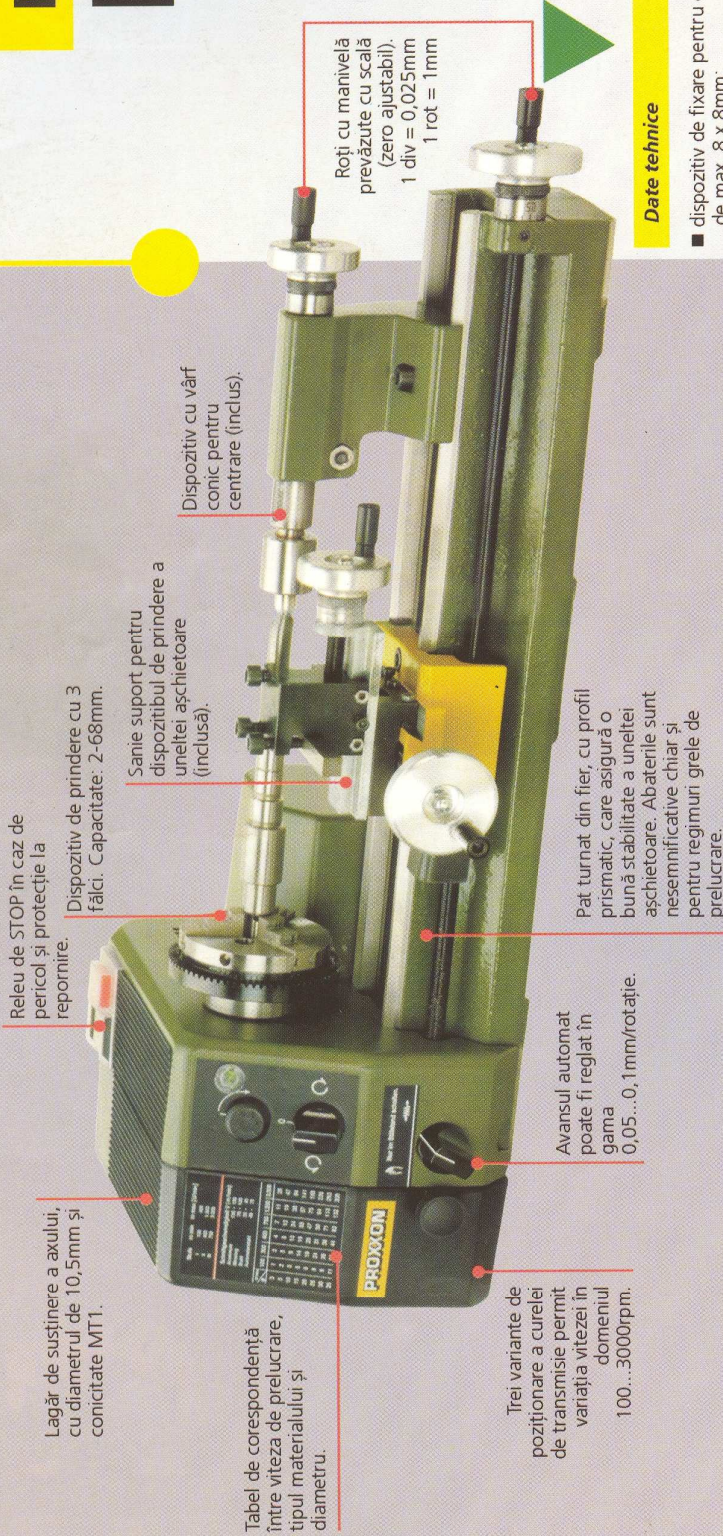
Cod 24004
Preț 40.720.000 lei

PROXXON

PROXXON
MICROMOT
System

conex
electronic

033721 Str. Maica Domnului nr. 48, sector 2, București
Tel: 021/242.22.06, 021/242.77.66; Fax: 021/242.09.79



Relevu de STOP în caz de pericol și protecție la repornire.

Dispozitiv de prindere cu 3 falci. Capacitate: 2-68mm.

Sanie suport pentru dispozitivul de prindere a unelei așchietoare (inclusă).

Dispozitiv cu vârf conic pentru centrare (inclus).

Tabel de corespondență între viteza de prelucrare, tipul materialului și diametru.

Trei variante de poziționare a curelei de transmisie permit variația vitezei în domeniul 100...3000rpm.

Avansul automat poate fi reglat în gama 0,05...0,1mm/rotăție.

Pat turnat din fier, cu profil prismatic, care asigură o bună stabilitate a unelei așchietoare. Abaterile sunt nesemnificative chiar și pentru regimuri grele de prelucrare.

Roți cu manivelă prevăzute cu scală (zero ajustabil).
1 div = 0,025mm
1 rot = 1mm

Date tehnice

- dispozitiv de fixare pentru cuit cu secțiunea de max. 8 x 8mm;
- cuplajul către lagăr și ax este realizat cu rulmenții de precizie care asigură abateri de max. 0,01mm;
- capacitate de filetare cu pas de 0,5 - 0,625 - 0,7 - 0,75 - 0,8 - 1,0 - 1,25 - 1,5;
- viteză de prelucrare opțională: 300, 900 sau 3000rpm funcție de poziția curelei de transmisie;
- variator electronic de turație care permite obținerea unor viteze sub 100rpm, necesare la operații de filetare;
- cursă transversală a unelei așchietoare: 60mm;
- acționare cu motor monofazat și comandă reversibilă;
- mandrină cu 3 falci având capacitatea de 2- 35mm (falci interioare) și 24 - 68mm (falci exterioare);
- masa: 10kg;
- dimensiuni: 530 x 250 x 150mm.

Date tehnice

- operații de prelucrare: frezare, găurire, alezare;
- capacitate de prelucrare pentru diverse materiale: oțel, aluminiu, alamă, lemn, etc.;
- gama vitezelor de prelucrare: 280 - 550 - 870 - 1.250 - 1.700 - 2500rpm;
- dimensiunile mesei de prelucrare: 270 x 80mm;
- cursă în plan orizontal, axa x-y: 170 x 65mm;
- reglaj înălțime: max. 180mm;
- cursă în adâncime: max. 130mm;
- putere motor: 360W;
- alimentare: 220-240V, 50Hz;
- dimensiune coloană: 35 x 400mm;
- înălțime dispozitiv: cca. 500mm.

Dispozitiv opțional pentru frezare/găurire

PF 230

Cod 24104

Preț 28.890.000 lei

Dispozitivul include coloana (35 x 400mm), consola de montare și bolturi. Sania strungului este înlocuită cu o placă de 110 x 70mm, prevăzută cu 3 canale profil T (12 x 6 x 6mm). Este permisă deplasarea piesei pe două axe, longitudinală și transversală. Dispozitivul de găurire/frezare este identic cu FF230. Sunt incluse inele tip mandrină pentru 6,8 și 10mm.

