

# conex club

ELECTRONICĂ PRACTICĂ PENTRU TOȚI

12 / 2000

Preț: 15 000 lei

REVISTĂ LUNARĂ ● ANUL II - NR. 16

■ PUNTE DIGITALĂ LC

■ EMIȚĂTOR - RECEPTOR  
PENTRU TELECOMANDĂ

■ ALARMĂ AUTO

■ ILUMINATUL  
FLUORESCENT MODERN

■ LUMINĂ DINAMICĂ

■ PROGRAMATOARE  
SERIA EMP

**La mulți ani!**



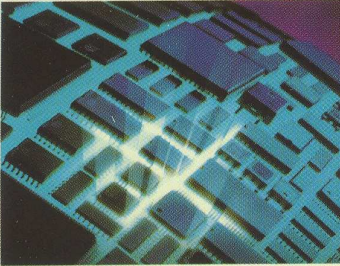
 **conex**  
electronic

10 ani de activitate.



INTEGRATED CIRCUITS

Advanced Low-power Schottky Logic



1997 Data Handbook IC05

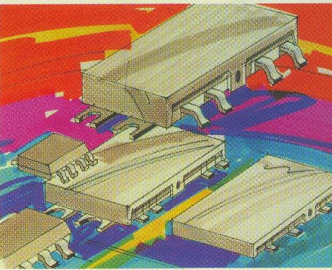
**cod: 9940**  
**289 000 lei**

Let's make things better

**PHILIPS**

DISCRETE SEMICONDUCTORS

RF Power Modules and Transistors for Mobile Phones



1996 DATA HANDBOOK SC09

**cod: 9958**  
**289 000 lei**

**PHILIPS**

INTEGRATED CIRCUITS

ICs for Data Communications



ETHERNET TRANSCEIVERS  
ADAPTERS  
SCC BRIDGES  
UARTS NETWORK CONTROLLERS

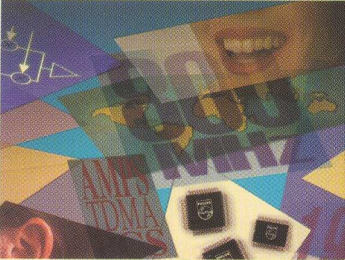
1995 DATA HANDBOOK IC19

**cod: 9946**  
**499 000 lei**

**PHILIPS**

INTEGRATED CIRCUITS

Semiconductors for Wireless Communications



1997 Data Handbook IC17

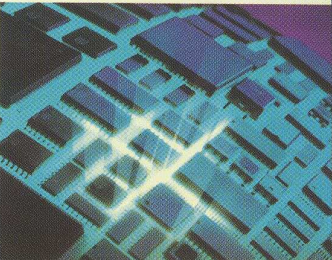
**cod: 9945**  
**499 000 lei**

Let's make things better

**PHILIPS**

INTEGRATED CIRCUITS

High-Speed CMOS Logic Family



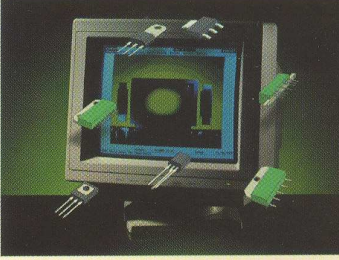
1996 DATA HANDBOOK IC06

**cod: 9941**  
**499 000 lei**

**PHILIPS**

DISCRETE SEMICONDUCTORS

Video Transistors and Modules for Monitors



1998 Data Handbook SC05

**cod: 9953**  
**318 000 lei**


Let's make things better

**PHILIPS**

MOTOROLA

DL128D REV 6

Analog/Interface ICs  
Device Data Vol. I



**Volumul I + II**  
**cod: 9928**  
**181 000 lei**

TOSHIBA

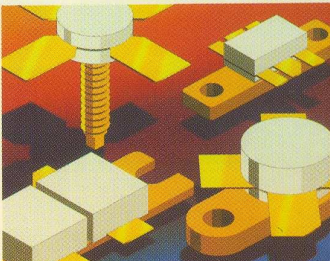
DATA BOOK

PHOTOSENSORS 1996

**cod: 9969**  
**195 000 lei**

DISCRETE SEMICONDUCTORS

RF Power Transistors for HF and VHF




1996 DATA HANDBOOK SC08a

**cod: 9956**  
**499 000 lei**

**PHILIPS**

DL128D REV 6

Analog/Interface ICs  
Device Data Vol. II



National Semiconductor

National Data Acquisition Databook

Data Acquisition Systems  
Analog-to-Digital Converters  
Digital-to-Analog Converters  
Voltage Reference  
Temperature Sensors  
Sample and Hold  
Active Filters  
Analog Switches/Multiplexers

**cod: 9933**  
**67 000 lei**

National Semiconductor

National Discrete Diode, Bipolar Transistor, and JFET Products Databook

Discrete POWER and Signal Technologies

**cod: 9934**  
**142 000 lei**

**PREȚURILE SUNT VALABILE ÎN LIMITA STOCULUI DISPONIBIL**

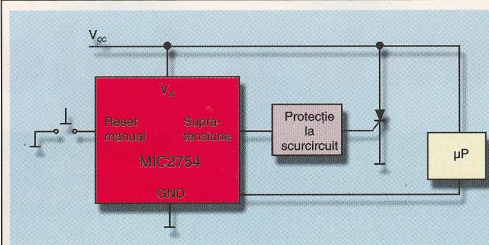


# SUMAR

NEWS .....	1
TELECOMANDĂ RADIO .....	2
DVM6243	
PUNTE DIGITALĂ LC .....	5
TL497 REGULATOR DE	
TENSIUNE ÎN COMUTAȚIE ...	6
ILUMINATUL	
FLUORESCENT MODERN ...	8
PROTECȚIA	
ACUMULATOARELOR .....	13
INDICATOR DE BALANS ...	15
PROGRAMATOARE	
SERIA EMP .....	16
DEPANAREA PLĂCILOR DE	
CABLAJ IMPRIMAT (PCB) ..	18
LUMINĂ DINAMICĂ .....	21
TRANSCEIVER 144MHz ...	23
RxTx - 29MHz .....	24
ALARMĂ AUTO .....	26
AMPLIFICATOARE DE BANDĂ	
LARGĂ ȘI PUTERE	
VHF/UHF/CATV SERIA 900 ..	28
AMUZAMENT	
DE SĂRBĂTORI .....	32

NEWS • NEWS • NEWS • NEWS • NEWS • NEWS • NEWS • NEWS • NEWS

## MIC2754/3 - Supervizor al tensiunii de alimentare



Componentele MICREL, MIC2753 și MIC2754 asigură supravegherea și protecția la supratensiune a procesoarelor care sunt elemente sensibile la vârfurile de tensiune provenite de la sursele de alimentare, indiferent dacă sunt liniare sau în comutație.

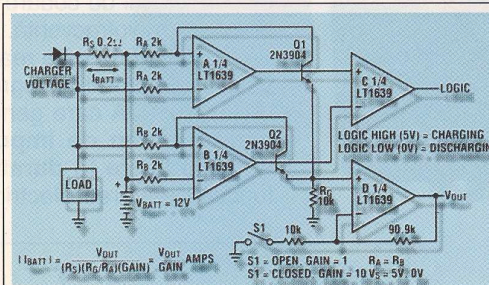
O interfață de protecție este capabilă să detecteze supratensiuni și să reseteze sistemul în mai puțin de 140ms.

Tensiunea de alimentare maximă este de 7V, iar consumul de numai 30µA, componentele fiind recomandate utilizării în aparatele staționare sau portabile.

Cu cinci nivele de tensiune prestabilite, circuitele prezentate permit controlul mai multor tensiuni de alimentare standardizate pentru sistemele digitale.

Sunt disponibile în capsule SMD tip SOT23-5.

## LT1638/9 - Amplificator operațional 1,2MHz, 0,4V/µs



De remarcat la acest amplificator operațional că poate lucra cu semnale de intrare care au amplitudinea peste tensiunea de alimentare (până în 44V).

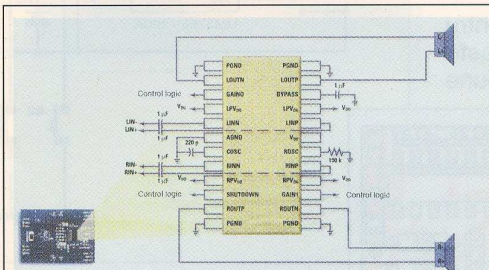
Cele patru amplificatoare din capsula standard, DIP sau SMD cu 8 pini, pot fi alimentate (simplu sau diferențial) cu 2,5V până la 44V, consum maxim

230mA pe amplificator și are protecție la conectarea inversă a bateriei (până la 18V).

Produsul bandă-câștig este 1,2MHz, iar *Slew Rate* 0,4V/µs.

Se utilizează la monitorizare în sistemele alimentate de la baterii sau celule solare, la instrumentația și condiționarea senzorilor de măsură, la filtrele active de mică putere ș.a. O aplicație de monitorizare a alimentării unui echipament de telecomunicații mobil este prezentată alăturat.

## TPA2000D2 - Amplificator audio pentru sisteme media



TDA2000D2 produs Texas Instruments este un circuit amplificator audio în clasa D ce oferă 2W pe canal (sarcină de 3Ω) și nu necesită filtru la ieșire.

Semnalele audio de nivel mic sunt convertite în impulsuri modulate în durată (PWM).

Are protecție termică și la supracurent și trece în starea de standby la scăderea tensiunii de alimentare.

Alimentare se face cu +5V, consumul în standby fiind de 1µA.

Este oferit în capsulă SMD cu 24 de pini.

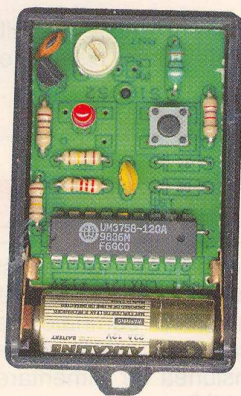
Producătorul oferă un kit de evaluare ce poate fi procurat de pe Internet de la [www.ti.com/sc/tpa1000d2](http://www.ti.com/sc/tpa1000d2).





# Emițător - Receptor pentru telecomandă

Ansamblul Emițător-Receptor prezentat oferă aplicabilitate practică diversă, cum ar fi: controlul portierelor și/sau a dispozitivului antifurt al unui autovehicol, deschiderea de la distanță a porților, ușilor acționate electric cu motoare (de la curți, garaje, etc.) sau comandă iluminatului interior sau exterior. Distanța maximă de acționare este de 15m.



următoarea observație: la varianta cu un singur canal de emisie se înlocuiesc diodele  $D_1$  și  $D_2$  cu ștrapuri, iar push butonul  $S_1$  nu se mai montează.

Funcțional, emițătorul se compune din două blocuri: blocul de codare și blocul de radiofrecvență.

Codificatorul este realizat cu circuitul integrat UM3758-120A care generează un tren de impulsuri modulate în durată, funcție de starea electrică

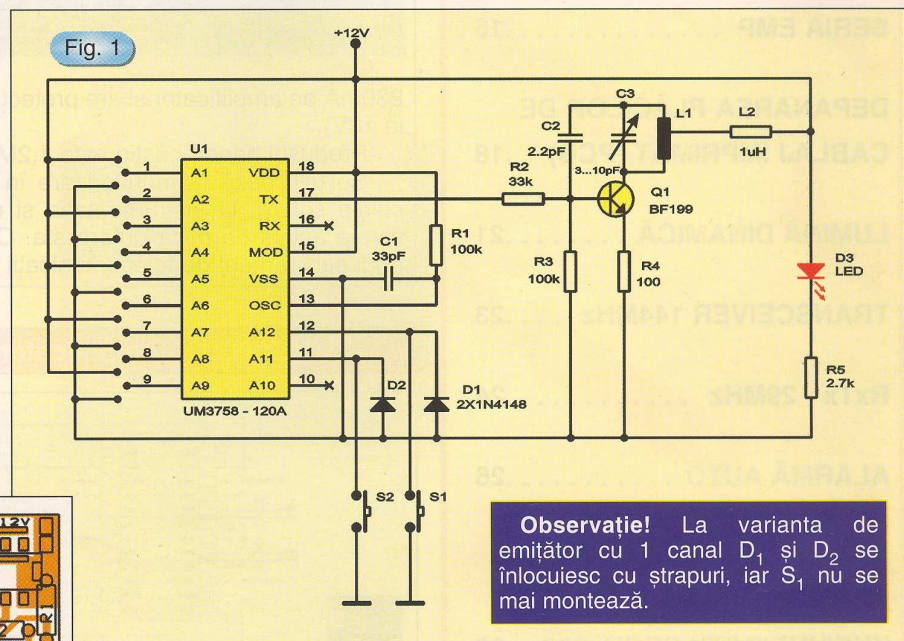
ales din cele 19 683 posibile - fie la masă, fie sunt lăsate în gol (într-o combinație oarecare). Cu ștrapuri în locul lui  $D_1$  și  $D_2$ ,  $A_{11}$  și  $A_{12}$  selectează codul de emisie, care prin acționarea lui  $S_2$  se regăsește la pinul 17 (Tx) al circuitului integrat U1.  $R_1$  și  $C_1$  stabilesc frecvența de lucru a oscilatorului intern.

Semnalul de la ieșirea Tx se aplică emițătorului radio construit în jurul tranzistorului  $Q_1$ -BF199. Inductanța  $L_1$  este realizată pe cablajul imprimat și are rol de antenă de emisie. Trenul de impulsuri comandă baza tranzistorului și se obțin oscilații radio modulate cu semnalul codificat.

## Emițătorul

Sistemul de telecomandă operează în radiofrecvență în banda de 400MHz. Structura emițătorului a fost proiectată astfel încât să se facă o trecere simplă de la varianta cu 1 canal de emisie la cea cu 2 canale, firma Conex Electronic realizând două variante de receptor, respectiv cu 1 sau 2 canale. Emițătorul și receptorul pentru telecomandă cu 2 canale a fost publicat în numărul din septembrie 1999 al revistei Conex Club.

Schema electrică utilizată pentru ambele variante de emițător este prezentată în figura 1 și se impune



**Observație!** La varianta de emițător cu 1 canal  $D_1$  și  $D_2$  se înlocuiesc cu ștrapuri, iar  $S_1$  nu se mai montează.

a intrărilor  $A_1...A_{12}$  care determină codul de securitate. Acestea sunt lăsate în gol (în schema electrică, cu excepția lui  $A_{11}$  și  $A_{12}$ ) și pot fi conectate, după dorință - funcție de codul

Emisia este indicată de LED-ul  $D_3$ .

Montajul se alimentează cu 12V de la o baterie miniatură tip GP23A ce se montează în interiorul cutiei emițătorului.

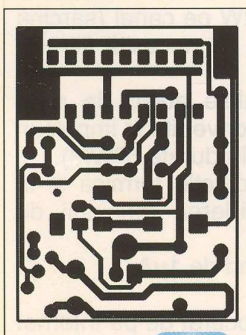


Fig. 2

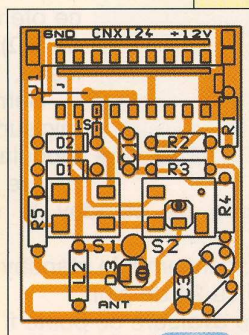
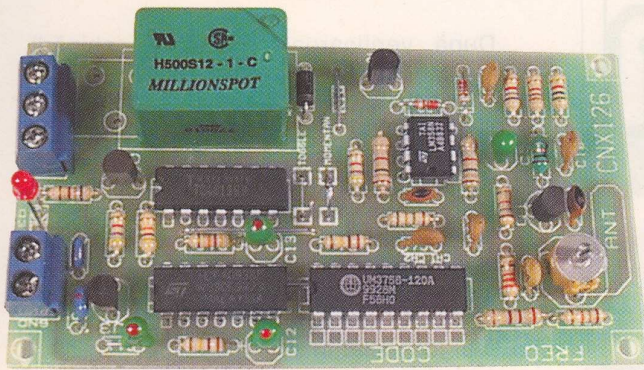


Fig. 3





## Receptorul

Receptorul pentru telecomandă conține următoarele blocuri funcționale:

- receptorul de radiofrecvență (RRF) construit cu ajutorul lui  $Q_1$ ;
- amplificatorul și formatorul realizat cu LM358;
- decodorul care conține circuitul integrat UM3758-120A;
- blocul logic de comandă echipat cu CD4093 și CD4013.

rolul de antenă de recepție. Din  $CV_1$  se stabilește acordul receptorului cu emițătorul.

Grupul  $R_6-C_1-R_5$  realizează filtrajul semnalului recepționat care este "curățat" și amplificat de circuitul de mediere  $U2A-R_4-C_9$  și respectiv  $U2B$ . Pragurile de triggerare sunt stabilite cu diodele Zener  $D_1$  și  $D_2$ .  $U2A$  este configurat ca amplificator-comparator în buclă deschisă, semnalul rezultat (aplicat pinului Rx la  $U1$ ) fiind fără "zgomot" (erori).

Dacă codul ales pentru emițător

corespunde cu cel ales pe receptor (pinii 1...9 ai lui  $U_1$ -UM3758 conectați la +9V, fie la masă (GND), fie lăsați în gol, dar aceeași combinație ca la  $U_1$  de pe emițător) ieșirea Tx (pin 17) devine activă și un semnal de activare se aplică porții  $U4D$  care comandă bistabilul-latch (la pinul CLK)  $U5A$ .

Poarta  $U4C$  servește la inițializarea bistabilului (părții de acționare) la punerea montajului în funcționare - activarea pinului R (Reset) care trece ieșirea Q în 0 logic.

Porțile  $U4B$  și  $U4A$  ajută la alegerea modului de funcționare de tip acționare "momentană" sau "bistabil".

Tranzistorul  $Q_2$  acționează bobina unui releu alimentat la +12V. Se poate utiliza un releu tip MILLIONSPOT de 6A sau 16A ale cărui contacte pot comanda puteri de 1 000VA, respectiv 2 000VA. Tensiunea maximă pe contact: 220V.

Modul de lucru se alege selectând unul din jump-erele  $JP_7$ - $JP_8$  sau  $JP_6$ - $JP_5$ .

Consumul montajului, la 12V, este 12mA în repaus și 100mA cu releul acționat.

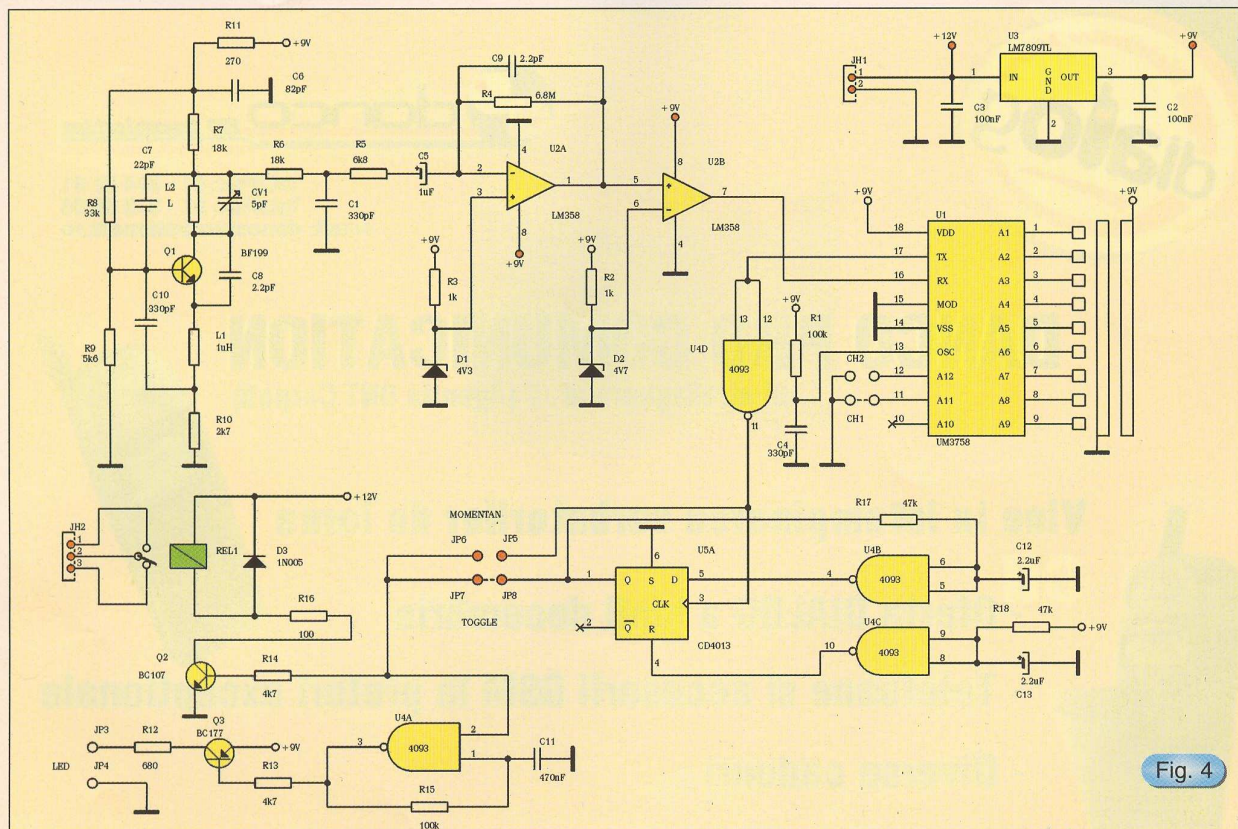


Fig. 4



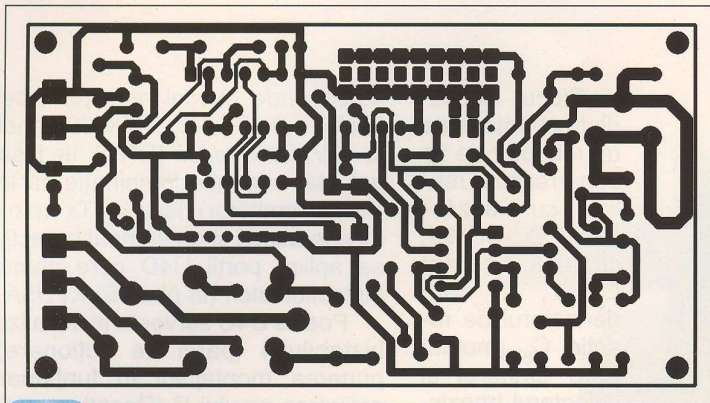


Fig. 5

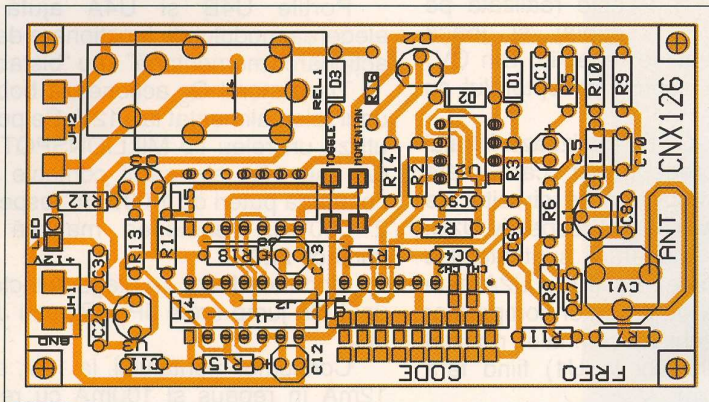


Fig. 6

## Punere în funcționare și utilizare

După verificarea corectă a echipării ambelor montaje, se stabilește același cod atât la emițător, cât și la receptor (după cum a fost prezentat). Se face ștrapolul CH1 pentru un emițător cu 1 canal.

Se alege unul din modurile de lucru (pe receptor) "momentan" sau "toggle" (figura 4).

Se alimentează montajele cu tensiune continuă de +12V după care se ține apăsat continuu push-butonul  $S_2$  (la emițător) și se reglează fin din trimerul  $CV_1$  până când LED-ul (conectat în serie cu  $R_{12}$  la  $JP_3$ - $JP_4$ ) se aprinde.

Se crește progresiv distanța dintre emițător și receptor, reglând fin  $CV_1$ , astfel încât LED-ul să rămână aprins la maxim 10...15m.

**Receptorul se montează într-o cutie de material plastic și cât mai departe de obiecte metalice.**

**Observație!** Funcționarea în regim "momentan" menține contactul releului închis atât timp cât este activat emițătorul, iar funcționarea în regim "toggle" acționează releul la fiecare apăsare a push-butonului emițătorului (tip on/off).



Distributor Autorizat



Tel./Fax: 01 - 314 82 51  
Tel./Fax: 01 - 313 68 06  
email: dancopro@stamets.ro

# DANCO PRO COMMUNICATION

Bld. Magheru nr. 7 (Agentia ONT Carpați)



Vine in intampinarea sarbatorilor de iarna

CU

- Oferta DIALOG a lunii decembrie
- Telefoane si accesorii GSM la preturi exceptionale
- Diverse cadouri





# DVM6243

## Punte digitală LC



Instrumentul prezentat este un LC-metru digital care măsoară și afișează direct inductanțe și capacități pe un display LCD cu 3 ½ digiți. Are șase domenii pentru măsurarea capacității (între 1pF și 200μF) și cinci domenii pentru măsurarea inductanței (între 1μH și 2H). Ca o particularitate, pe display se afișează, în afară de unitatea de măsură, sub punctul zecimal, subgama pe care se află comutatorul rotativ de selecție.

Utilizarea instrumentului cere unele precauții, și anume:

- nu trebuie aplicată pe bornele de intrare tensiune electrică;
- înainte de a măsura capacități, condensatoarele trebuie descărcate.

Instrumentul de măsură operează la parametrii normali și la precizia dată de fabricant în gama de temperatură 18...28°C.

### Caracteristici Tehnice

- Afișor LCD 21mm, 3 ½ digiți, maxim 1999, punct zecimal;
  - Operare manuală, reglaj de zero automat;
  - Afișare: depășire gamă, unitate de măsură, subgamă și baterie descărcată;
  - Protejat cu siguranță fuzibilă pe intrări;
  - Coeficient de temperatură:
    - pentru inductanță 0,2...0,5%/°C;
    - pentru capacitate 0,1...0,2%/°C;
  - Măsoară inductanțe în gamele:
    - 2mH (rezoluție 1μH)/20mH/200mH ±2% și 2H ±5%;
    - Frecvența de test: 900Hz;
    - Curent de test prin inductanță: 150μA.
  - Măsoară capacități în gamele:
    - 2nF (rezoluție 1pF)/20nF/200nF ±1%/2μF/20μF/200μF ±2%;
    - Frecvența de test: 900Hz pentru gamele 2nF...2μF și 90Hz pentru gamele 20μF și 200μF;
    - Tensiune de test la bornele condensatorului: 150mV (15mV pe gama 200μF).
  - Dimensiuni: 31,5 x 91 x 189mm;
  - Greutate: 300g (cu baterie).
- Se livrează cu cordoane de măsură, baterie, manual de utilizare și husă de protecție.



# TL497

## Regulator de tensiune în comutație

ing. Croif V. Constantin

### PREZENTARE GENERALĂ

Pentru construcția surselor de tensiune în comutație, Texas Instruments a realizat circuitele TL497AC și TL497AI care integrează pe un singur chip funcțiile necesare acestui scop.

Cu aceste circuite se pot configura surse în comutație tip Buck (coborâtoare), Boost (ridicătoare) sau invertoare (de polaritate) cu randament ridicat (peste 60%).

TL497AC operează la parametri normali în gama de temperaturi 0...70°C, iar TL497AI în gama -40...85°C.

Semnificația terminalelor la capsula cu 14 pini este prezentată în figura 2. În figura 1 este redată schema bloc internă. Frecvența de lucru se programează de la pinul 3 (FREQ CONTROL), la care se conectează (spre masă) un condensator (C<sub>T</sub>).

Relația dintre timpul activ de comutație t<sub>on</sub> și condensatorul C<sub>T</sub> este: C<sub>T</sub>[pF] = 12t<sub>on</sub>(μs). Valori uzuale pentru C<sub>T</sub>, corespunzător lui t<sub>on</sub> = 19...180μs se regăsesc în gama 200...2 000pF. Timpul de comutație se menține constant pe întreg domeniul tensiunii de alimentare (4,5...12V).

Controlul tensiunii de la ieșire este realizat prin compararea unei fracțiuni din aceasta, care se aplică la

pinul 1 (COMP INPUT) și tensiunea oferită de referința internă de 1,2V. Tranzistorul final intern poate comuta vârfuri de curent de până la 500mA. Pentru curenți de ieșire mai mari se utilizează o configurație cu tranzistor extern. Circuitul integrat oferă limitare de curent evitând astfel, saturarea inductanței sau străpungerea tranzistorului intern.

Limitarea acționează când tensiunea pe rezistorul R<sub>CL</sub>, corectat între pinii 14 (V<sub>CC</sub>) și 13 (CUR LIM SENS), atinge valoarea de 0,7V.

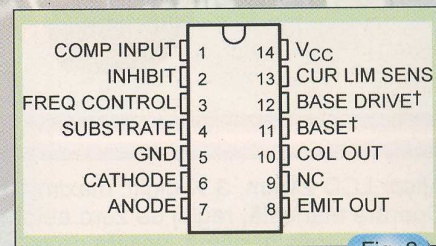
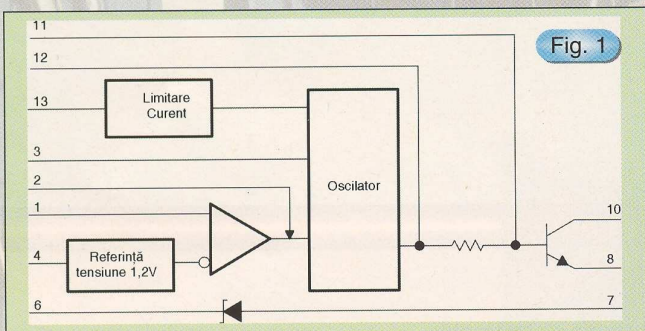
Pinul 1 (INHIBIT) servește la controlul logic al regulatorului. Când acest pin se află în stare logică High (peste 2,5V), ieșirea este inhibată (V<sub>o</sub> = 0V).

Pinii 11 (BASE) și 12 (BASE DRIVE) sunt utilizați numai pentru testarea dispozitivului. Curentul maxim direct admis prin dioda internă (pinii 6 și 7) este de 750mA.

Tabelul 1. Valori recomandate pentru tensiunea de ieșire

Tipul configurației pentru sursă	Tensiunea de ieșire		UM
	Min.	Max.	
Step-Up (Ridicătoare)	V <sub>i</sub> +2	30	V
Step-Down (Coborâtoare)	V <sub>ref</sub>	V <sub>i</sub> -1	
Inversor (de polaritate)	-V <sub>ref</sub>	-25	

V<sub>i</sub> = tensiunea de alimentare. V<sub>ref</sub> = tensiunea de referință internă, 1,2V.



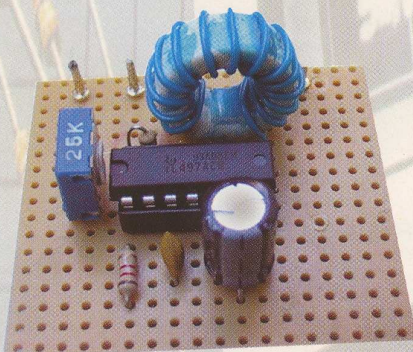
### 1. Sursă în comutație ridicătoare de tensiune

Sunt montaje electronice care necesită pentru alimentare o tensiune mai mare decât tensiunea de care dispunem.

Montajul prezentat (schema din figura 3) a fost proiectat pentru a realiza conversia de la 12V la 18V la un curent maxim de 150mA (pentru sarcini mici).

La consum redus (cu sarcină LED 20mA) s-a obținut, prin ajustarea semireglabilului R<sub>1</sub>, o variație a tensiunii la ieșire în gama 14...24V.

Ecuatiile necesare proiectării sunt:  
 $I_{PK} = 2I_{Omax}(V_o/V_i)$ ,  $L[\mu H] = (V_i/I_{PK}) \cdot t_{on}[\mu s]$ ,  $C_T[pF] = 12 \cdot t_{on}[\mu s]$ ,  $R_1 = (V_o - 1,2)k\Omega$ ,  $R_{CL} = (0,5V)/I_{PK}$ ,  $C_o[\mu F] = t_{on}[\mu s][(V_i/V_o)I_{PK} + I_o/V_{riplu}[V_v]]$ . Se alege curentul maxim absorbit de sarcină I<sub>omax</sub>, știind că tranzistorul intern poate comuta maxim 500mA, deci: I<sub>PK</sub> < 500mA. Bobina L se alege între 50 și 500μH pentru a calcula t<sub>on</sub>(25...150μs). Tensiunea de riplu, V<sub>riplu</sub>, în valori de vârf, se alege de ordinul mV.





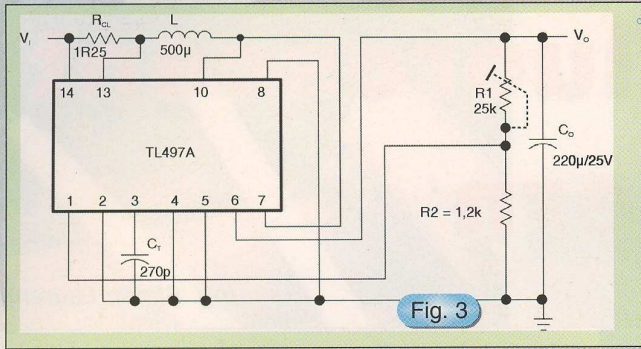


Fig. 3

**Exemplu:**  $I_{omax} = 150mA$ ,  $I_{PK} = 0,4A$ ,  $V_i = 12V$ ,  $V_o = 18V$  ajustabil,  $L = 500\mu H$ ,  $C_T = 270pF$ ,  $R_1 = 15k\Omega$  sau

$25k\Omega$  semireglabil,  $R_{CL} = 1,25\Omega \pm 1\% / 0,25W$  și  $C_o = 220\mu F/25V$ . Cu  $R_1 = 10,8k\Omega$  se obține  $V_o$  exact 18V.

Montajul a fost realizat pe cablaj de test, iar conexiunile ce trebuie făcute sunt ilustrate în figura 4.

Bobina L se realizează pe un tor de ferită de înaltă frecvență cu diametrul exterior de cca. 18mm, diametrul interior de cca. 8mm și

grosimea 7mm. Se bobinează 14 spire din sârmă de Cu izolat cu PVC (cu diametrul de cca. 0,8mm). Pentru determinarea inductanței s-a utilizat instrumentul digital de măsură DVM6243 - Punte LC.

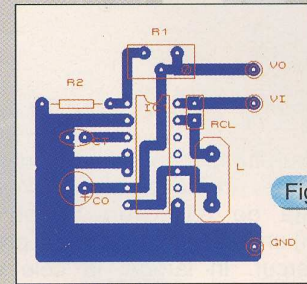


Fig. 4

**2. Sursă în comutație coborătoare de tensiune**

Sursa propusă (figura 5) realizează conversia unei tensiuni pozitive de la 12V la 5V. Pentru  $R_1$  s-a preferat montarea unui semireglabil de  $10k\Omega$ . Cu  $R_1$  de valoare fixă -  $3,9k\Omega$ , se obțin aproximativ 5V pe sarcină.

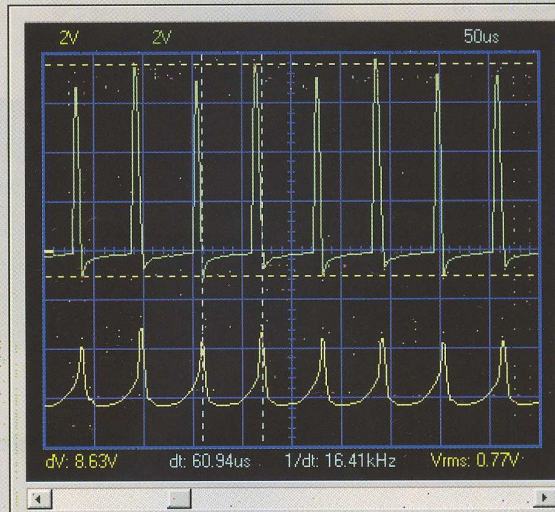
Sursa funcționează la parametri normali la un curent maxim de sarcină ( $I_{omax}$ ) de 250mA. Limitarea de curent se face la 500mA, pentru  $R_{CL} = 1\Omega / 0,5W$  și toleranță  $\pm 0,5$  sau  $\pm 1\%$ . Bobina L are  $500\mu H$  (ca la aplicația precedentă).

Ecuatiile pentru proiectare sunt:  $I_{PK} = 2I_{omax}$ ,  $L[\mu H] = (V_i - V_o)t_{on}[\mu s] / I_{PK}$ ,  $C_T[pF] = 12t_{on}[\mu s]$ ,  $R_1 = (V_o - 1,2)[k\Omega]$ ,  $R_{CL} = (0,5V) / I_{PK}$ ,  $C_o[\mu F] = t_{on}[\mu s] [(V_i - V_o) / V_o + I_o / V_{riplu}(V_{v-v})]$ . Bobina L se alege între 50 și  $500\mu H$  pentru  $t_{on} = 10...150\mu s$ . Se ține cont de faptul că trebuie  $I_{PK} < 500mA$ . Pentru exemplul prezentat valorile calculate sunt trecute în schemă.

Cablajul de test este prezentat în figura 6.

**Oscilloscope**

File Edit Options View Math Help



**TIME/DIV**

100ms	50ms	20ms	10ms
5ms	2ms	1ms	0.5ms
0.2ms	0.1ms	50µs	20µs
10µs	5µs	2µs	1µs
0.5µs	0.2µs	0.1µs	S/L

64MS/s

Run Single

Waiting for trigger

DSO FFT

**VOLTS/DIV**

5V	2V	1V
0.5V	0.2V	0.1V
50mV	20mV	10mV

**TRIGGER**

On/Off ON OFF

Source CH1 CH2

Edge

Formele de undă la bornele bobinei L și condensatorului  $C_T$ . Semnalele sunt captate cu osciloscopul pentru PC PCS64i de la Velleman.

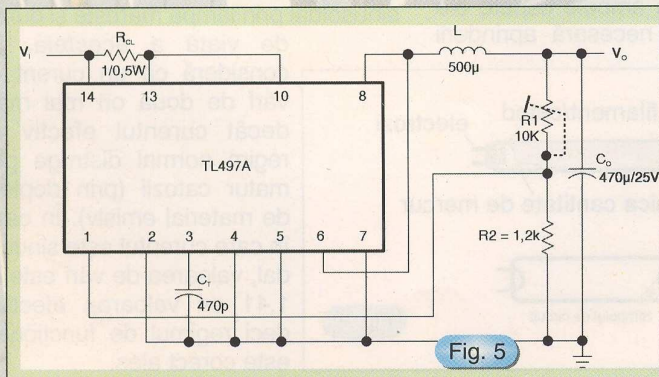


Fig. 5

Circuitul integrat TL497AC(N) este oferit de Conex Electronic la prețului de numai **39 000** lei

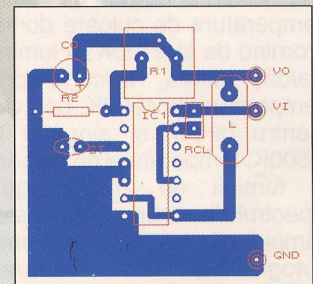
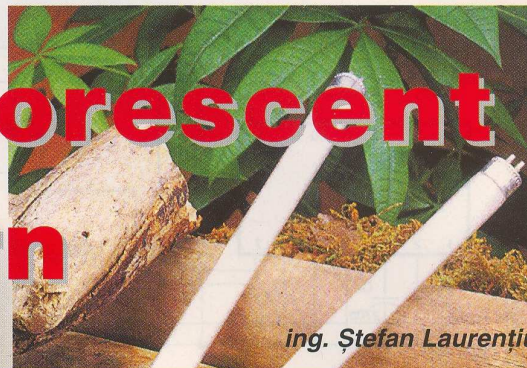


Fig. 6



# Iluminatul fluorescent modern



ing. Ștefan Laurentiu

**Sunt din ce în ce mai utilizate tuburile fluorescente. În variantă clasică sau compactă, cu posibilități de montare direct în locul lămpilor cu incandescență, lămpile fluorescente devin din ce în ce mai prezente în viața noastră. Noile lămpi sunt mai bune sau doar "o altă Mărie cu altă pălărie..."? Să vedem...**

Tubul fluorescent este o lampă cu descărcare în gaze într-o atmosferă rarefiată de gaz inert (argon sau kripton) unde se află o cantitate precisă de mercur. În lampă, la cele două capete sunt două filamente care, atunci când sunt parcurse de curent, emit electroni pentru a întreține descărcarea electrică atunci când tubul este în funcțiune. Descărcarea electrică în vaporii de mercur produce lumină ultravioletă care este convertită în lumină vizibilă de către luminoforul ce acoperă suprafața interioară a tubului. Sticla din care este alcătuit tubul reține radiația ultravioletă, permițând trecerea preponderentă a luminii vizibile.

Tuburile fluorescente există în mai multe forme, dimensiuni și puteri. Pentru tuburile cu design clasic, cele lungi (figura 1), avem o gamă de puteri de la 4W (lungi de cca. 150mm) până la 215W (2400mm).

Tuburile moderne, cu luminofor tricrom (ceva în genul tuburilor cinescop color de mare luminozitate) au eficiențe luminoase de cca. 80lumeni/W (electric), în comparație cu 68lumeni/W pentru cele mai eficiente tuburi cu luminofor "alb" (de fabricație mai veche) și față de 12lumeni/W ai unei lămpi cu incandescență. Mai mult, la lămpile cu luminofor tricrom, redarea culorilor din mediul ambiant este mult îmbunătățită. Dacă până acum temperatura de culoare și eficiența tubului erau parametri stabiliți în urma unui compromis, nefiind posibil de realizat simultan, cu noile luminifoare tricrome se poate obține o eficiență ridicată și (prin ajustarea raportului între cele trei straturi ale luminoforului) temperatura de culoare dorită. Pornind de la 2700K, o lumină caldă, intimă, trecând prin temperaturi de 4000K, potrivite pentru birouri și ajungând la 6500K, temperatura de culoare a luminii de zi. Desigur, spectrul discontinuu al acestor lămpi încă mai pune probleme fotografilor, dar redarea culorilor este acum mult îmbunătățită.

## Funcționarea lămpilor fluorescente în circuite convenționale

Un tub fluorescent apare, la pornire, ca o impedanță foarte mare, deoarece nu există o conductivitate electrică semnificativă între cei doi electrozi. Pentru a amorsa descărcarea electrică este necesar un impuls de tensiune mare. Dacă această tensiune se aplică "la rece" electrozilor, durata de viață a lămpii scade deoarece din catozi este smulsă o mică cantitate de material la fiecare astfel de aprindere. Dacă catozii sunt preîncălziți, ei generează o sarcină spațială la ambele capete ale lămpii, tensiunea necesară aprinderii

este mult redusă și durata de viață a lămpii nu mai depinde exclusiv de numărul de porniri. De îndată ce se stabilește descărcarea electrică, impedanța electrică a lămpii scade, trecând printr-o zonă cu caracteristică negativă (unde o creștere a curentului conduce la o scădere a tensiunii pe lampă). Din cauza acestui fenomen, trebuie să existe un element de limitare a curentului în circuit pentru a preveni distrugerea prin avalanșă a lămpii.

Curentul prin lampă trebuie să fie sinusoidal pentru a micșora radiația perturbatoare generată. Un curent sinusoidal prin lampă mărește și durata de viață a acesteia. Se consideră că un curent de vârf de două ori mai mare decât curentul efectiv de regim normal distruge prematur catozii (prin depleție de material emisiv). În cazul în care curentul este sinusoidal, valoarea de vârf este de 1,41 ori valoarea efectivă, deci regimul de funcționare este corect ales.

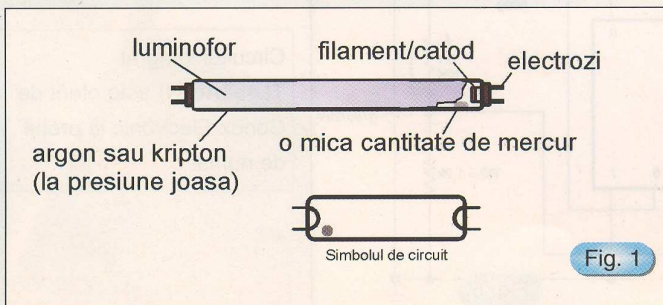


Fig. 1



Curentul care parcurge lampa nu trebuie să aibă componentă continuă (deci semialternanțele trebuie să aibă arii egale), altfel se produce un fenomen de redresare parțială care conduce la o depleție de material emisiv de la unul din catodi.

Între rețeaua de alimentare și un tub fluorescent trebuie utilizat un circuit de interfață. Acesta poartă numele de balast. El trebuie să asigure preîncălzirea catozilor pentru a induce emisia de electroni, să furnizeze tensiunea de pornire care să declanșeze aprinderea tubului și să limiteze curentul prin tub la o valoare nepericuloasă pentru acesta. Cel mai comun tip de balast este cel din figura 2, cu bobină de șoc. El a cunoscut o largă răspândire deoarece este simplu, nu costă prea mult și are o eficiență ridicată. Un alt motiv este și faptul că tensiunea de 220V de la rețea este destul de ridicată ca să poată iniția și menține descărcarea în lampă. Cum funcționează: când se aplică tensiunea prin comutatorul S, lampa nu luminează, impedanța ei este mare, așa că întreaga tensiune se aplică pe starter, prin bobina de șoc și catozii lămpii. Starterul este format din doi electrozi cu bimetale, de construcție specială, încapsulați într-un mic tub cu descărcare în gaz (uzual argon sau neon). Tensiunea rețelei aplicată starterului produce o descărcare luminiscentă, care încălzește electrozii de bimetale conducând la închiderea contactului format de aceștia. Circuitul catozilor este acum închis și aceștia, prin bobina de șoc se pot încălzi. Deoarece contactul cu bimetale este închis, descărcarea în starter încetează. După un timp contactele se răcesc și circuitul se deschide.

Deoarece inductanța șocului tinde să mențină curentul prin circuit, tensiunea pe lampă crește brusc și în lampa fluorescentă se amorsează descărcarea. Dacă nu, procesul se reia. Odată ce lampa a început să funcționeze, bobina de șoc menține în limite convenabile tensiunea și curentul aplicate lămpii. Curentul prin lampă este suficient ca să mențină emisia de la catodi, fără a fi necesară alimentarea

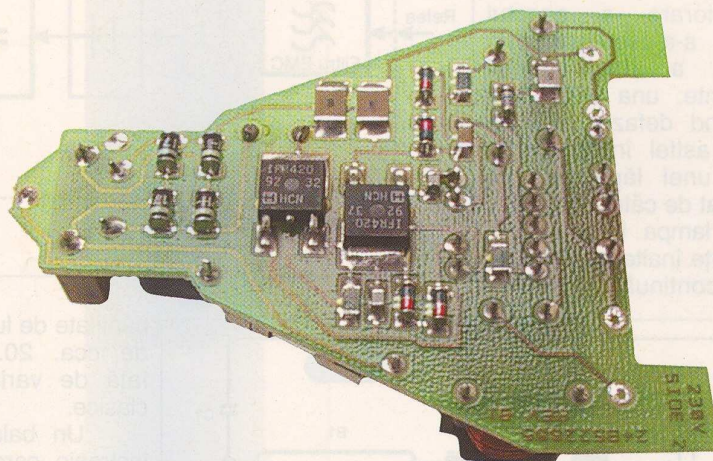
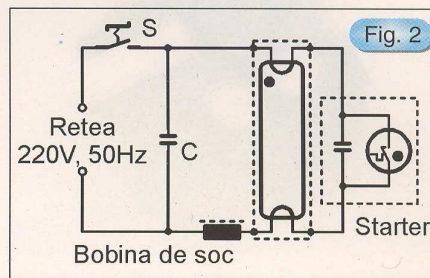
acestora de la o altă sursă de energie. Deoarece tensiunea de funcționare a lămpii este mult mai mică decât tensiunea rețelei, nu există tensiune suficientă aplicată pe starter deci aceasta rămâne deschis. În circuit se

utilizează și un condensator pentru compensarea factorului de putere, C; curentul prin acesta, defazat înainte, compensează curentul (cu defazare opusă) care circulă prin lampă și bobina de șoc. Mai există un condensator, montat în paralel cu contactele starterului, pentru deparazitare. De remarcat funcționarea tuturor elementelor de circuit la o frecvență a tensiunii de alimentare egală cu frecvența rețelei (50/60Hz).

### Balastul electronic

Înlocuirea balastului de joasă frecvență cu balast electronic funcționând la frecvențe ridicate

calculat pentru frecvența ridicată generată de inverter. Inverterul autooscilant poate fi prevăzut cu

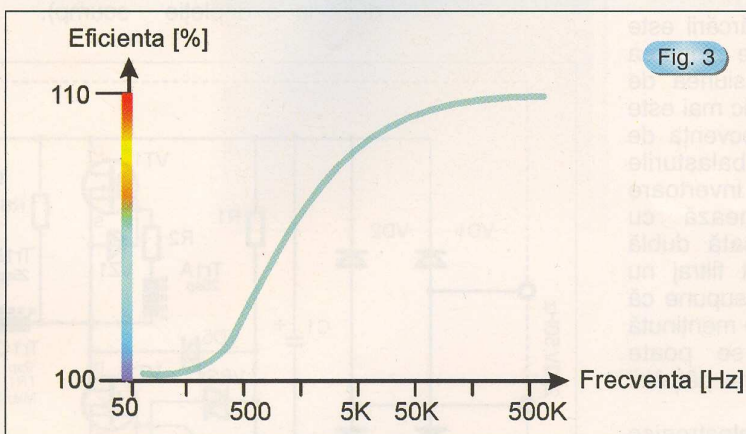


conduce la economie de energie și la performanțe îmbunătățite. Dacă frecvența tensiunii aplicate lămpii fluorescente crește se poate obține o îmbunătățire a eficienței lămpii

corector de factor de putere. Aparatele moderne, realizate de firme cu prestigiu includ și un filtru antiperturbativ la intrare, pentru asigurarea respectării normelor privind compatibilitatea electromagnetică. Deoarece la utilizarea corecției active a factorului de putere nivelul perturbațiilor electromagnetice este mai ridicat și se utilizează obligatoriu un filtru antiperturbativ eficient.

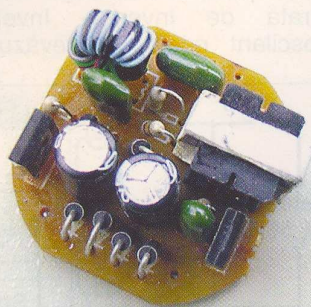
### Avantajele utilizării balastului electronic

O lampă fluorescentă funcționând la 50/60Hz se stinge de două ori la fiecare perioadă a tensiunii de rețea, atunci când tensiunea rețelei trece prin zero. Acest fenomen produce o pălpâire de 100/120Hz care poate deranja. La mașinile cu elemente în mișcare de rotație poate produce un efect



(figura 3) cu cca. 10...15%. Schema bloc a unui balast electronic este cea din figura 4. Se constata existența unui redresor (uzual bilaternanță) al unui inverter autooscilant cu tranzistoare bipolare sau MOSFET și a unui balast





stroboscopic potențial periculos (mașina, funcționând la o turație de sincronism multiplu de frecvența stroboscopică, pare că este oprită, putând genera accidente de muncă). O ameliorare a acestui fenomen s-a realizat prin utilizarea a două lămpi fluorescente, una dintre ele funcționând defazat față de cealaltă, astfel încât efectul stingerii unei lămpi să fie compensat de către cealaltă.

Dacă lampa funcționează la frecvențe înalte ea produce lumină "continuu" deoarece

bobinei de șoc; construcția uneori neîngrijită a suportului lămpii conduce la amplificarea acestor vibrații.

Un balast electronic consumă mai puțină energie și disipă mai puțină căldură decât un balast pe frecvența rețelei. De exemplu, pentru două tuburi de 1,5m și 58W, puterea pierdută în două balasturi convenționale este de 13W față de numai 9W în cazul unui singur balast electronic pentru cele două lămpi. Din aceste considerente se poate atinge o creștere a eficienței (putere electrică lampă + balast /

mai redusă de material emisiv din catozi ceea ce conduce la o durată de viață mai mare decât în cazul alimentării clasice.

Un balast electronic este mult mai bine adaptat la cerințele de comandă electronică a aparatelor casnice decât cele cu balast convențional. Astfel, noile lămpi fluorescente pot avea reglaj pentru nivelul de iluminare, realizat prin telecomandă sau după program. Aceasta conduce la importante economii de energie electrică.

Mai mult, lămpile pertențioase pot

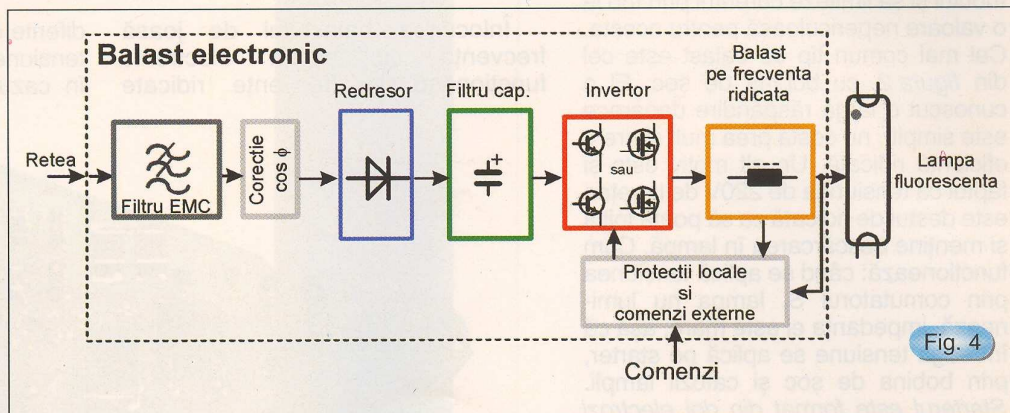


Fig. 4

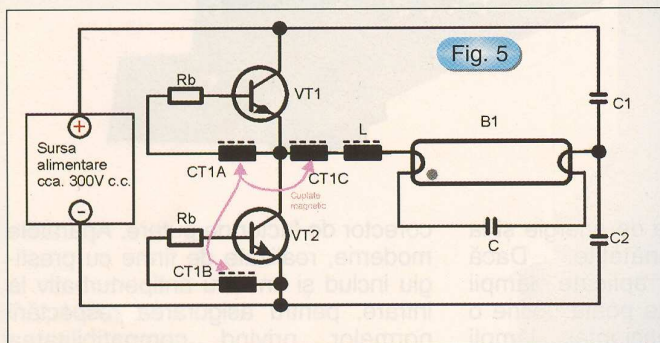


Fig. 5

timpul de răspuns al descărcării este prea scăzut pentru a permite stingerea lămpii. Este adevărat, tensiunea de ieșire a unui balast electronic mai este modulată de o riplă cu frecvența de 100/120Hz, deoarece balasturile electronice sunt de fapt invertoare modificate care funcționează cu tensiunea rețelei, rederesată dublă alternanță și filtrată. Acest filtraj nu poate fi perfect, dar se presupune că ripla de frecvență joasă este menținută la un nivel rezonabil; se poate considera eliminată problema pâlării supărătoare.

Deoarece balasturile electronice funcționează la frecvențe mai mari decât cele audibile, zgomotele de joasă frecvență produse de balasturile uzuale sunt eliminate. Bâzâitul familiar al vechilor lămpi fluorescente este produs de obicei de vibrațiile miezului

cantitate de lumină) de cca. 20...25% față de variantele clasice.

Un balast electronic care realizează o pornire lentă a lămpii (aplică tensiune pentru preîncălzirea catodilor înaintea aplicării impulsului de aprindere) va conduce la o depleție

avea un bloc încorporat care detectează starea lămpii, oprind complet lămpile defecte; se elimină pâlăirea supărătoare. Se pot include variante de alimentare din surse diverse, cu rezervare, permițând implementarea comodă a iluminatului de siguranță.

Datorită frecvenței ridicate de lucru componentele magnetice sunt de dimensiuni reduse; se obțin economii mari eliminând miezurile grele din fier și cantitățile mari de conductor de bobinaj din cupru (material din ce în ce mai scump).

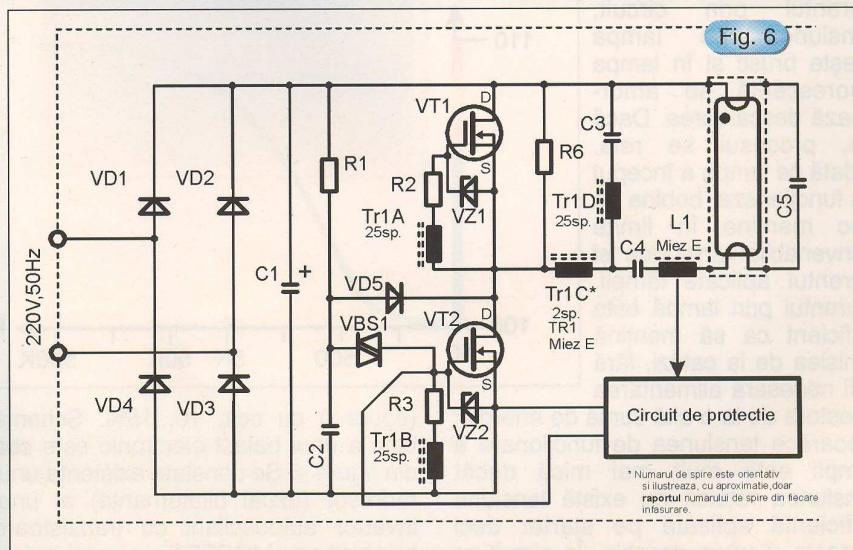
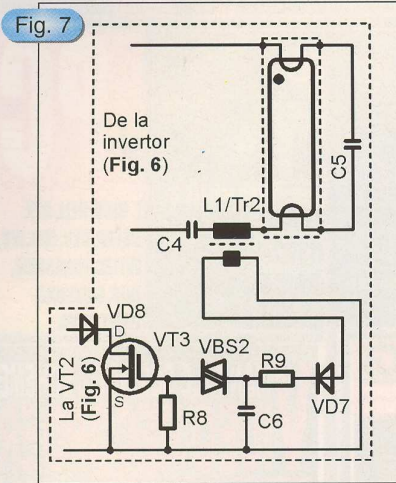


Fig. 6

\* Numarul de spire este orientativ și ilustrează, cu aproximație doar raportul numărului de spire din fiecare înfășurare.



### Scheme de principiu de balasturi electronice



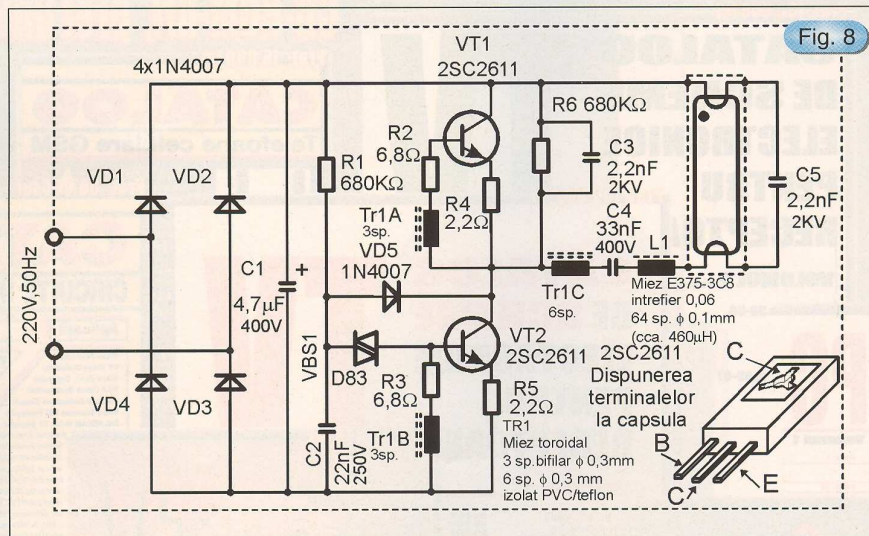
Nu insistăm asupra etajelor de filtrare antiperturbativă și a redersorului bialternanță cu filtru capacitiv, ele fiind oarecum cunoscute. Problema compensării active a factorului de putere nu se pune decât pentru balasturi concepute pentru lămpi care consumă peste 250W.

Una din topologiile cele mai utilizate pentru puteri sub 100W (electric) și care utilizează tranzistoare bipolare este cea din figura 5. Pentru circuite care utilizează tranzistoare MOSFET o schemă de principiu larg utilizată este cea din figura 6. O problemă destul de serioasă poate apărea dacă

lampa nu se aprinde (sau lipsește din soclu, în cazul în care există această posibilitate); inverterul debitează, în circuitul rezonant, un curent suficient de mare pentru a distruge, prin suprasolicitare termică, în cca. 100ms, tranzistoarele. Prin monitorizarea tensiunii pe inductanța de balast și prin oprirea inverterului în caz de defect se poate preveni acest fenomen nedorit. Adăugând inductanței o înfășurare de câteva spire putem pune în evidență existența acestui tip de defect. În figura 7 este ilustrat schematic și modul de protecție al inverterului cu MOSFET, o schemă întâlnită în cazul balasturilor electronice de bună calitate.

### O variantă de balast electronic ieftin

O variantă ieftină de balast electronic este cea din figura 8. Circuitul nu utilizează un transformator de separare pentru lampă pentru a menține prețul de cost scăzut. Reacția pentru întreținerea oscilațiilor este preluată printr-o înfășurare parcursă de curentul lămpii. Două secțiuni distincte, corespunzător polarizate, alimentează bazele tranzistoarelor bipolare din inverter. Cele două condensatoare ( $C_1$ ,  $C_2$ ) care realizează divizorul capacitiv pe alimentare în figura 5 au fost înlocuite aici, tot din considerente de pret, cu un singur condensator de blocare a curentului continuu  $C_4$ . Deși forma de undă generată de inverter nu este sinusoidală, lampa este alimentată cu o formă de undă cvasisinusoidală, realizată prin filtrarea semnalului de la inverter prin circuitul L(serie) C(paralel). Funcționarea schemei este următoarea: la pornire, până la aprinderea lămpii,  $C_5$ ,  $L_1$  și  $C_4$  formează un circuit rezonant serie.  $C_4$  este mai mare decât



$C_5$  și apare ca un scurtcircuit în comparație cu  $C_5$ . De aceea  $C_5$ , în combinație cu  $L_1$  dictează frecvența de rezonanță. La apariția rezonanței, o

tensiune ridicată apare pe  $C_5$ , producând aprinderea tubului. Din acest moment, tensiunea pe  $C_5$  este mult mai redusă și  $C_4$  dictează acum, în combinație cu  $L_1$ , funcționarea pe o frecvență mult mai joasă.

### Componente semiconductoare utilizate pentru balasturi electronice

Tranzistoarele, fie ele bipolare sau MOSFET trebuie să îndeplinească anumite condiții pentru buna funcționare a balastului electronic. Majoritatea firmelor de prestigiu au elaborat grupe speciale de componente pentru aplicațiile de iluminat fluorescent. În tabelul 1 se indică, orientativ, câteva tipuri de tranzistoare utilizabile, în funcție de tensiunea rețelei și puterea lămpii. O comparație între firmele producătoare este dificil de făcut, iar tabelul nu prezintă exhaustiv nici producătorii (mai sunt, de exemplu SGS-Thomson și Harris Semiconductor, mulți producători asiatici), nici tipurile de tranzistoare (și Philips și

Motorola produc și tranzistoare MOSFET pentru balasturi electronice) și nici delimitarea între caracteristicile fiecărui tranzistor nu este foarte clar făcută.

### Bibliografie

- Peter N. Wood, *HEXFET's - Improve Efficiency, Expand Life of Electronic Lighting Ballasts*, International Rectifier Application Note 973, International Rectifier Corporation,
- Humphreys M.J., Brown D., Burley L., Hammerton C.J., Miller R., *Fluorescent Lamp Control*, Power Semiconductors Applications Handbook 1995, SCD36, Power Semiconductors Applications

Tensiunea de alimentare	Putere balast electronic	PHILIPS (bipolare) (MOSFET)	INTERNATIONAL RECTIFIER	MOTOROLA (bipolare)
220V/230V, 50/60Hz	30W	BUX84	IRF820	BUL44F
	80W	BUT211	IRF830	BUL45F
	100W	BUT18A	IRF830*	BUL146F
	140W	BUT12A	IRF840**	BUL147F
400V <sub>c.c.</sub> de la circuit corecție factor de putere	40W	BUX84	IRFBC20/IRFPE22	MJF18002
	100W	BUT211	IRFBC32/IRFPE30	MJF18204
	125W	BUT18A	IRFBC30/IRFPE42*	MJF18006
	170W	BUT12A	IRFBC40/IRFPE40**	MJF18206



# Scheme Service Manual TV

Volumul 1

1134 tipuri de receptoare;  
32 producatori.

# Scheme Service Manual TV

Volumul 2

- OO STAR
- HI
- KIA
- OS
- FISHER
- GRAETZ
- INTERFUNK
- LUXOR
- NOZZA

# Scheme Service Manual TV

Volumul 3

- HITACHI
- JVC
- LUXOR
- MATSUI
- MITSUBISHI
- NIKAI
- PANASONIC
- SHARP
- SKANTIC
- SOLAVOX
- SOUNDWAVE
- TELETON
- TRIUMPH

# Scheme Service Manual TV

Volumul 4

- HITACHI
- MITSUBISHI
- NEC
- SAMSUNG
- SANYO
- SONY

# Scheme Service Manual TV

Volumul 5

- RECORD
- SAMSUNG
- SCHAUB LORENZ
- SONY
- HAWAI
- ITT-NOKIA
- OCEANIC
- OTAKE

# Aparatura Scheme Service Manual AUDIO

Volumul 1

RADIO CASETOFOANE; AMPLIFICATOARE; TUNER; CD-PLAYER - AUTO SI STATIONARE

AIWA; BERLIN; BLAUPUNKT; HITACHI; JVC; LG; PANASONIC; PHILIPS; PIONEER; SAMSUNG; SHARP; SONY; TECHNICS.

# Aparatura Scheme Service Manual AUDIO

Volumul 2

AMPLIFICATOARE; TUNER - AUTO SI STATIONARE

BLAUPUNKT; GRUNDIG; JVC; PANASONIC; PHILIPS; SONY; TECHNICS.

# Monitoare Scheme Service Manual PC

Volumul 1

COMPAQ; DECK; DELL; DENSHI; HANSON; HEWLETT PACKARD; HITACHI; KFC; MITAC; MITSUBISHI; PERICOM; PHILIPS; SAMPO; SAMPRO; SAMSUNG; SAMTRON; SECO; SHIN HO TECH; SYNCMASTER.

# Scheme Service Manual PC

Volumul 2

ATARI; CHUNTEX; FONICA; ESPRIT; STAR; HANTAREX; OLIVETTI; OPUS; SAMSUNG.

# Scheme Service Manual PC

Volumul 3

EGAMI, ITC, KFG, VITEC, NATIONAL, PHILIPS, SAMSUNG, SONY.

# Scheme Service Manual PC

Volumul 4

DECK, DELL, DTK, DSTAR, GVC, IBM, JVC, JVIPEC, PANASONIC, INCS, SAMSUNG, THREE SOMA.

# CIRCUITE INTEGRATE UTILIZATE IN ETA-JE AUDIO. RADIO-CASETOFOANE SI CD

General Partner Technical world

- Amplifiers & Pre-amplifiers
- Graphic Equalizer
- LED Level Meter Driver
- Dolby Noise-Reduction System with Playback Equalizer Amplifier
- Dual Audio Taper Potentiometer
- SRS 3D Sound Processor
- Digital F.C.H.Ds
- Stereo Filter and Codec for MPEG
- Audio Stream Interface
- Bus Interface for Car Audio
- Car Audio Processor
- Hardware
- 3D Virtual Theater
- Digital Audio Processor
- Car Radio Signal Processor

Schema bloc  
Date tehnice  
Aplicatii specifice  
Dimensiuni fizice ale capsulei

# CIRCUITE INTEGRATE LINIARE

CONTINE 44.200 COMPONENTE

Date Tehnice; Producatori; Teste; plus Capacitate

- Active Filters
- Amplifiers & Pre-amplifiers
- Mixer Controllers
- Phase Locked Loop Devices
- Power Supply Accessories
- Devices
- SMPS Circuits
- Special Functions
- Telecommunications Etc.
- Timers
- TV Circuits
- Voltage References
- Voltage Regulators
- Voltage Comparators

# CATALOG

ECHIVALENTE INTERNATIONALE de COMPONENTE ELECTRONICE ACTIVE ELECTRONIC COMPONENTS and THEIR INTERNATIONAL EQUIVALENTS

Contine 98.700 componente

General Partner Technical world

Editie actualizata - 1999

# MANUALE SERVICE si SCHEME VIDEO RECORDER

Volumul 1

AKAI, BUSH, FISHER, GRANADA, GOLDSTAR, HITACHI, JVC, LOGIK, MEMOREX, REALISTIC, ROADSTAR, SAMSUNG, SANYO, SONY, TANDY, TASHIKO, TELEFUNKEN, TOSHIBA.

General Partner Technical world

# CATALOG DE SCHEME ELECTRONICE PENTRU APARATURA AUDIO

Volumul 1

AIWA	CDC - R136	PAG. 3
AIWA	CDC - X175	PAG. 8
LG	TCC 2010	PAG. 12
LG	6730S-K062A	
LG	6631S-BZ02H	
LG	6631S-Z004B	
LG	6620S-6001A	

PANASONIC  
SAMSUNG  
SAMSUNG  
SAMSUNG  
TECHNICS  
PANASONIC

# CATALOG DE SCHEME ELECTRONICE PENTRU RECEPTOR TV

VOLUMUL 2

Pret: 100.000 lei

CD-ROM-uri, pret unic 160.000 lei

# CATALOG

Telefoane celulare GSM

Pret: 16.000 lei

# CATALOG CIRCUITE INTEGRATE VIDEO

Aplicatii

- Video Processor
- TV Video Modulator
- Video Sync Separator
- VGA Clock Synthesizer
- Vertical Deflection Circuit
- Video Scanning PSI Processor
- PAL/SECAM Color TV Decoder
- Vertical Processor
- Active Power Driver
- Combination Circuit
- Generator Sync
- Generator for Multisync Monitor
- Modulated PAL/NTSC TV Processor
- Generator with Digital Audio
- PAL & VGA systems
- direction Circuit for Square Tubes
- Fast Blanking Switch
- etc

Producatori

- SGS-THOMSON Microelectronics
- NATIONAL Semiconductors
- PHILIPS Semiconductors
- HARRIS Semiconductors
- ANALOG DEVICES
- MICRO LINEAR
- MOTOROLA
- ELANTEC
- CHIPS

VOLUMUL 1

STRUCTURA:

GENERALA

DESCRIERE PINI

TESTARE

APLICATII SPECIFICE

# CATALOG DE SCHEME ELECTRONICE PENTRU MONITORE PC

Volumul 1

PANASONIC  
SAMSUNG  
SAMSUNG  
SAMSUNG  
SAMSUNG  
SAMSUNG  
HEWLETT PACKARD  
HEWLETT PACKARD  
HITACHI  
HITACHI  
ACER  
PHILIPS  
PHILIPS  
PHILIPS  
PHILIPS  
PHILIPS  
PHILIPS  
PHILIPS  
PHILIPS  
PHILIPS

# CATALOG DE SCHEME ELECTRONICE PENTRU RECEPTOR TV

VOLUMUL 1

Pret: 80.000 lei

ITT-NOKIA - pag.1

- MONITOR 3480 IRT
- MONITOR 3480 IRT2
- MONITOR 3570 IRT
- MONITOR 3580 IRT
- MONITOR 3870 IRT
- MONITOR 3880 IRT
- MONITOR 3980 IRT
- MONITOR 4200 IRT
- MONITOR 4210 IRT
- MONITOR 4220 IRT
- MONITOR 4230 IRT
- MONITOR 4240 IRT
- MONITOR 4250 IRT
- MONITOR 4260 IRT
- MONITOR 4270 IRT
- MONITOR 4280 IRT
- MONITOR 4290 IRT
- MONITOR 4300 IRT
- MONITOR 4310 IRT
- MONITOR 4320 IRT
- MONITOR 4330 IRT
- MONITOR 4340 IRT
- MONITOR 4350 IRT
- MONITOR 4360 IRT
- MONITOR 4370 IRT
- MONITOR 4380 IRT
- MONITOR 4390 IRT
- MONITOR 4400 IRT
- MONITOR 4410 IRT
- MONITOR 4420 IRT
- MONITOR 4430 IRT
- MONITOR 4440 IRT
- MONITOR 4450 IRT
- MONITOR 4460 IRT
- MONITOR 4470 IRT
- MONITOR 4480 IRT
- MONITOR 4490 IRT
- MONITOR 4500 IRT
- MONITOR 4510 IRT
- MONITOR 4520 IRT
- MONITOR 4530 IRT
- MONITOR 4540 IRT
- MONITOR 4550 IRT
- MONITOR 4560 IRT
- MONITOR 4570 IRT
- MONITOR 4580 IRT
- MONITOR 4590 IRT
- MONITOR 4600 IRT
- MONITOR 4610 IRT
- MONITOR 4620 IRT
- MONITOR 4630 IRT
- MONITOR 4640 IRT
- MONITOR 4650 IRT
- MONITOR 4660 IRT
- MONITOR 4670 IRT
- MONITOR 4680 IRT
- MONITOR 4690 IRT
- MONITOR 4700 IRT
- MONITOR 4710 IRT
- MONITOR 4720 IRT
- MONITOR 4730 IRT
- MONITOR 4740 IRT
- MONITOR 4750 IRT
- MONITOR 4760 IRT
- MONITOR 4770 IRT
- MONITOR 4780 IRT
- MONITOR 4790 IRT
- MONITOR 4800 IRT
- MONITOR 4810 IRT
- MONITOR 4820 IRT
- MONITOR 4830 IRT
- MONITOR 4840 IRT
- MONITOR 4850 IRT
- MONITOR 4860 IRT
- MONITOR 4870 IRT
- MONITOR 4880 IRT
- MONITOR 4890 IRT
- MONITOR 4900 IRT
- MONITOR 4910 IRT
- MONITOR 4920 IRT
- MONITOR 4930 IRT
- MONITOR 4940 IRT
- MONITOR 4950 IRT
- MONITOR 4960 IRT
- MONITOR 4970 IRT
- MONITOR 4980 IRT
- MONITOR 4990 IRT
- MONITOR 5000 IRT

INTERFUNK - pag.1

CREMORA 9500 STEREO

TOSHIBA - pag.10

TOSHIBA 90022

TOSHIBA

# MANUAL SERVICE MONITORE PC

14" COLOR MONITOR SERIA CA6415DS/DL

15" COLOR MONITOR SERIA CA6536 DS/DL

15" COLOR MONITOR SERIA CA6536 SS/SL

CA6536STCO/NFTCO

CA/CB6536SL NF

15" COLOR MONITOR SERIA CA6515DS/DL

17" COLOR MONITOR SERIA CA/CB6736DS/DL

17" COLOR MONITOR SERIA CA/CB6736DS/DL

17" COLOR MONITOR SERIA CA/CB6736DS/DL

# CATALOG

ECHIVALENTE INTERNATIONALE de COMPONENTE ELECTRONICE ACTIVE ELECTRONIC COMPONENTS and THEIR INTERNATIONAL EQUIVALENTS

General Partner Technical world

# Surse de alimentare pentru receptoarele TV

Volumul 1

Pret: 80.000 lei

- AIWA
- AKAI
- ATEC
- BANG AND OLUFSEN
- DAEWOO
- ELECTA
- ELTRON
- FINLUX
- FUNAI
- GOLDSTAR
- GRAETZ
- GRUNDIG
- HITACHI
- ITT-NOKIA
- JVC
- KIM
- LORENZ
- LUXOR
- NEC
- NOKIA
- OCEANIC
- ORION
- OTAKE
- PANASONIC
- PHILIPS
- RECOR
- SABA
- SALORA
- SAMSUNG
- SAN
- SEH
- SEH
- LOR
- SMA
- SMP
- SON
- SON
- SON
- TEC
- TEL
- TEN
- THO
- TOS
- WA

# Surse de alimentare pentru receptoarele TV

Volumul 2

- AIWA
- AKAI
- BEKO
- BRANDT
- DAEWOO
- DANSAI
- EMERSON
- FERGUSON
- FIDELITY
- FUNAI
- GALAXY
- GOLDSTAR
- GOODMANS
- GRAETZ
- GRANADA
- GRUNDIG
- HITACHI
- INTERFUNK
- ITT
- ITT-NOKIA
- JVC
- LG
- LUXOR
- NIKAI
- NOKIA
- NORDMENDE
- OCEANIC
- PANASONIC
- PHILIPS
- SALORA
- SAMSUNG
- SANYO
- SCHAUB
- SCHAUB-LORENZ
- SCHNEIDER
- SHARP
- SOLAVOX
- SONY
- SUPRA
- TELEFUNKEN
- THOMSON
- TOSHIBA

CD-ROM-uri si CĂRTI apărute din colectia: General Partner Technical world

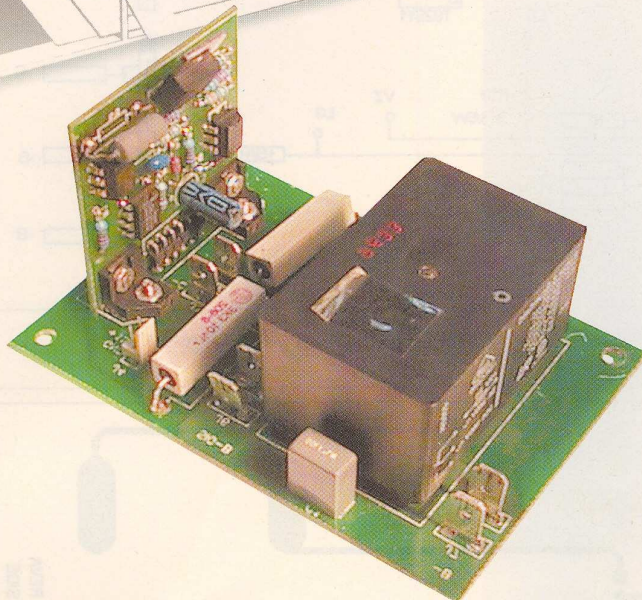




# Protecția acumulatorilor

ing. Alexandru Pârnu  
ing. Marius Gheorghe  
EMGS

E-mail: eda@emgs.softnet.ro



Dispozitivul de protecție a acumulatorilor cu plăci de plumb prezentat în acest articol este utilizat în domeniul telecomunicațiilor.

Descărcarea acumulatorilor, în general, sub valoarea limită prevăzută de fabricant duce la apariția unor procese electrochimice ireversibile, ce au ca rezultat micșorarea capacității electrice sau chiar distrugerea acestora.

Fabricantul specifică în documentația tehnică, tensiunile minime și maxime la bornele acumulatorilor și acestea depind de următorii factori:

- tipul de acumulator;
- capacitatea acumulatorului;
- temperatura ambiantă;
- curentul de descărcare, respectiv încărcare;
- timpul de descărcare, respectiv încărcare.

Astfel, tensiunile minime și maxime recomandate pot atinge următoarele valori:

- tensiunea minimă: 1,00V...1,75V pe element;
- tensiunea maximă: 2,27V...2,40V pe element.

În cazul dispozitivului prezentat, controlul se face doar asupra tensiunii minime, prin decuplarea acumulatorilor și protejarea acestora la descărcare sub tensiunea minimă recomandată.

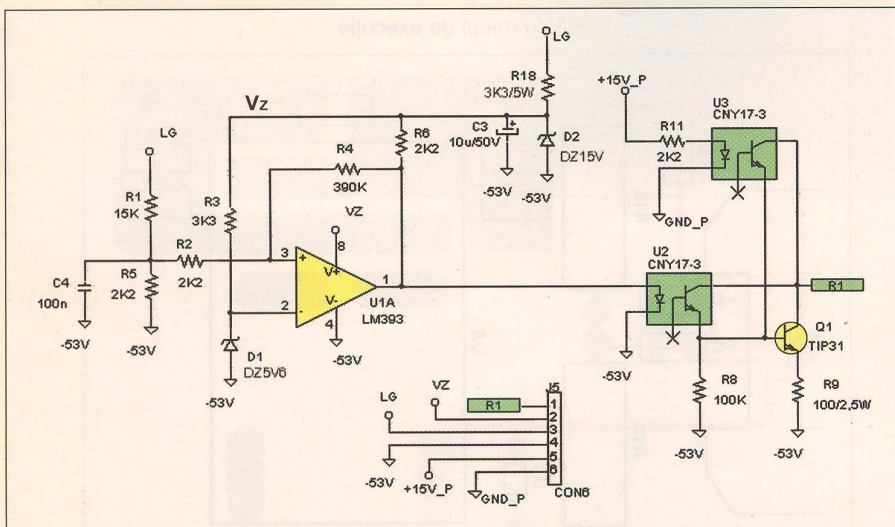
Pentru determinarea acestei tensiuni se ține seama de următoarele ipoteze:

- se utilizează un număr de 4 acumulatori cu plumb și electrolit acid, fără întreținere, tip dryfit A400, fabricate de firma Sonnenschein, legate în serie, pentru obținerea tensiunii nominale de 48V;
- temperatura ambiantă situată în gama 15°C...25°C (în acest caz nu este nevoie de corecția suplimentară a valorii tensiunii rezultate);
- curent de descărcare mediu de 1 x I<sub>20</sub>, unde I<sub>20</sub> = Capacitatea bateriei/20h.

Conform instrucțiunilor de utilizare a acestui tip de acumulator, valoarea minimă admisă a tensiunii pe un element în timpul descărcării este 1,75V.

În momentul în care are loc o avarie a rețelei electrice cu tensiunea de 220V<sub>c.a.</sub> și redresorul nu mai funcționează, atunci toate echipamentele care au fost alimentate din redresorul respectiv se vor alimenta automat de la bateria de acumulatori.

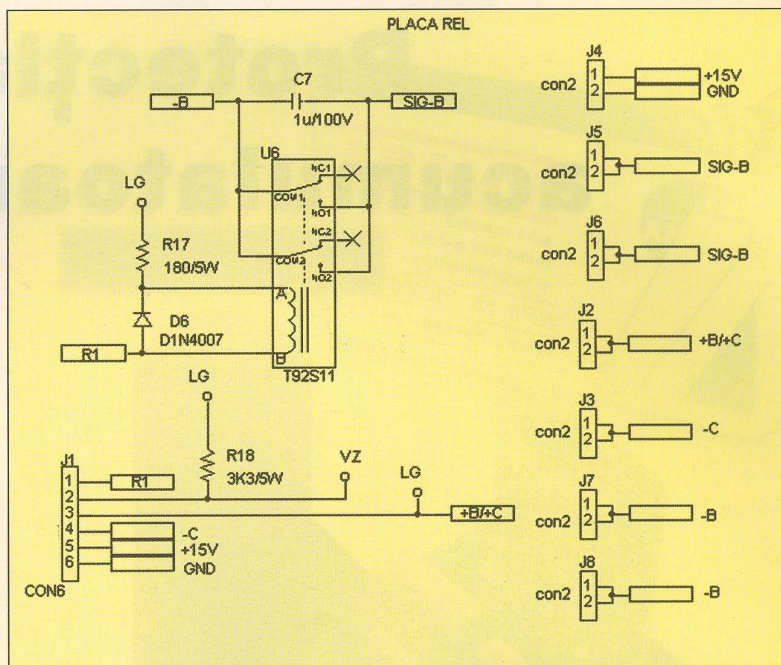
Montajul este realizat cu un comparator de tip LM393. Pe intrarea inversoare a acestuia se stabilește o tensiune de referință, cu ajutorul diodei zener DZ<sub>1</sub>, polarizată prin rezistorul R<sub>3</sub>, ales astfel încât valoarea curentului de polarizare al diodei să nu depășească 1mA.



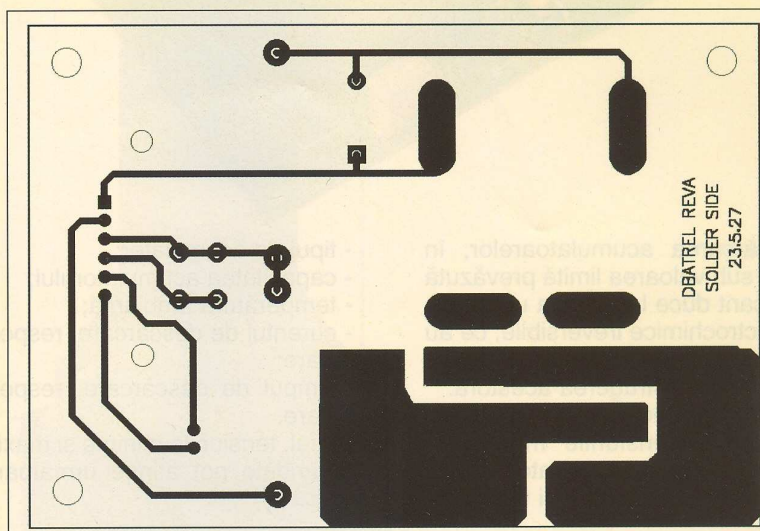
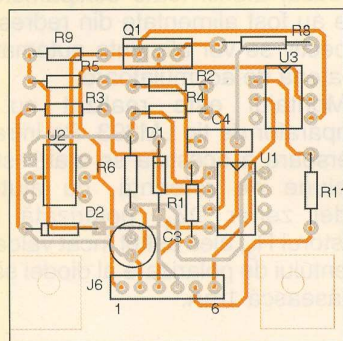
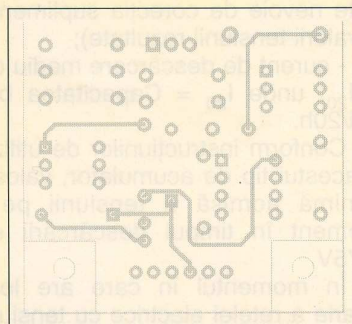
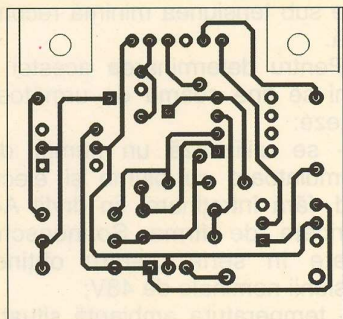


Pe intrarea inversoare a circuitului se aplică, printr-un divizor rezistiv, tensiunea de la bornele acumulatorilor. În momentul în care valoarea tensiunii pe intrarea neinversoare a comparatorului scade sub valoarea tensiunii de referință, tranzistorul  $Q_1$  va fi blocat, iar bobina releului nu va mai fi alimentată. Echipamentele conectate la bateria de acumuloare vor fi deconectate de contactele releului.

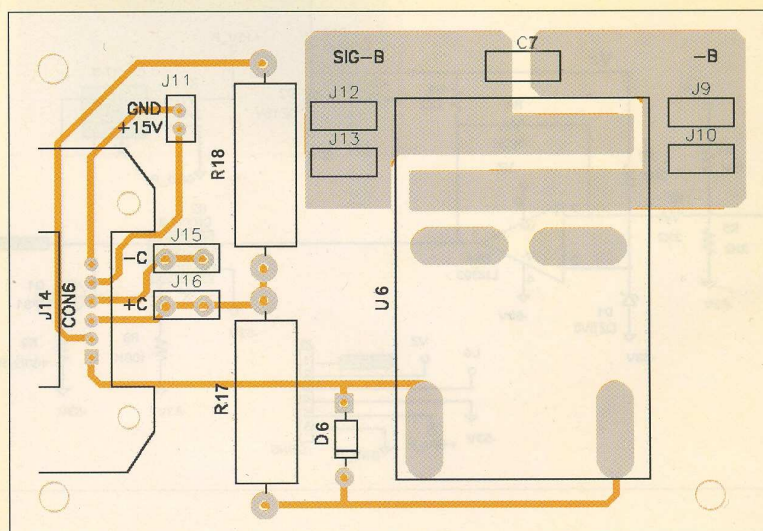
În momentul în care tensiunea de  $220V_{c.a.}$  revine, redresorul intră în funcționare normală alimentând echipamentele, dar bateria de acumuloare nu mai este cuplată în tampon cu redresorul. Pentru a o conecta, în vederea încărcării acesteia, montajul prezentat este prevăzut și cu un circuit de detectare a prezenței tensiunii de  $220V_{c.a.}$ , format din  $R_{11}$  și optocuplorul  $U_3$ . Tensiunea  $+15V_P$  este obținută din tensiunea de  $220V_{c.a.}$  prin transformare, redresare și stabilizare.



Schema de principiu a plăcii cu releu



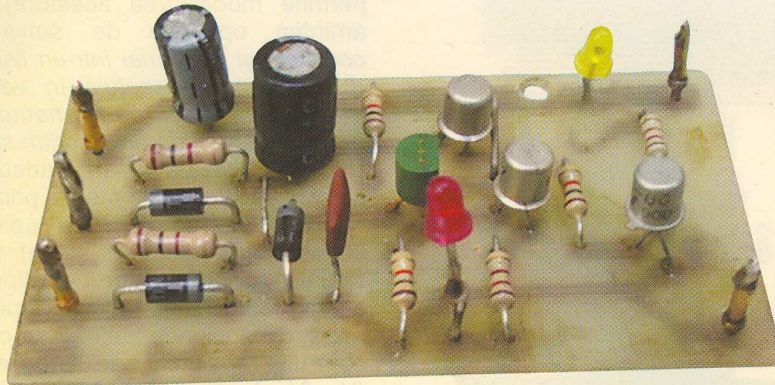
Placa cu releu de execuție





# Indicator de balans

student Bătrănu Mihăiță



## Descrierea funcționării

În amplificatoarele stereo Hi-Fi, adesea semnalul de pe un canal nu poate fi comparat corect cu semnalul de pe celălalt canal. Acest inconvenient poate fi înlăturat prin folosirea unui montaj care să facă compararea celor două semnale și în același timp să avertizeze, prin intermediul a două diode LED, egalitatea sau inegalitatea semnalelor. În timpul funcționării va lumina LED-ul corespunzător canalului cu semnal mai mare, egalitatea semnalelor determinând activarea ambelor LED-uri. Indicatorul permite compararea a două semnale a căror amplitudine se situează în limitele 0,4...10V. **Tensiunea maximă de alimentare este 12V**, iar consumul sub 20mA.

Analizând schema electrică (figura 1) se remarcă faptul că circuitul comparator este format din diodele  $D_1$  și  $D_2$ , rezistoarele  $R_1$  și  $R_2$  și ansamblul de condensatoare  $C_1$  și  $C_2$ . Dacă semnalul aplicat la intrare este stereo, tensiunea la bornele lui  $C_1$  și  $C_2$  este nulă,  $Q_1$  și  $Q_3$  conduc, iar  $D_4$  și  $D_5$  se aprind. Se poate observa că prin intrarea L va trece numai componenta pozitivă, iar prin intrarea R numai cea negativă.

Dacă semnalul de pe intrarea L este mai mare, tensiunea la bornele grupului  $C_1$  paralel cu  $C_2$  devine pozitivă,  $D_3$  va conduce la blocarea lui  $Q_1$  și conducția lui  $Q_2$ , iar dioda LED- $D_4$  va lumina.

Dacă amplitudinea semna-

lului R este mai mare, tensiunea pe  $C_1$  și  $C_2$  devine negativă,  $Q_3$  și  $Q_4$  vor conduce și  $D_5$  va lumina.

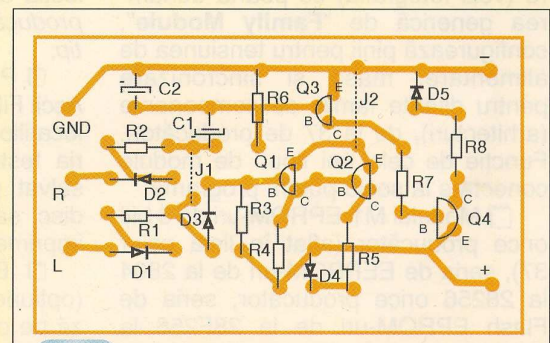
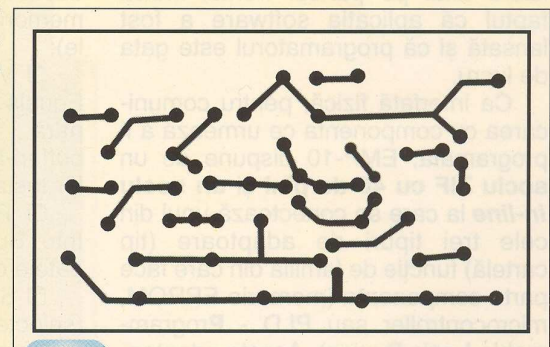
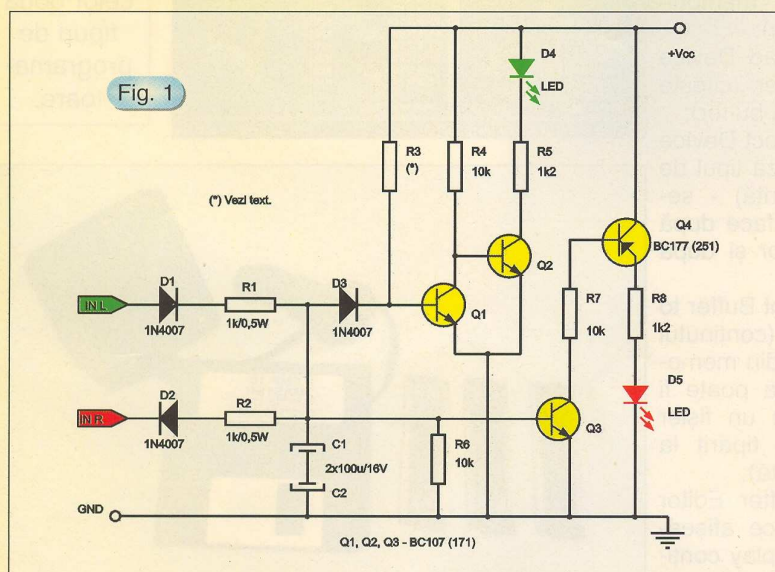
## Realizare practică și reglaje

Montajul se realizează pe o placă de textolit simplu placat, cu dimensiunile 70 x 40mm. Se va acorda o atenție mare la montarea lui  $Q_4$  care are emitorul la plusul alimentării cu tensiune.

Se va avea grijă și la montarea șrapurilor  $J_1$  și  $J_2$ . Recomand ecranarea legăturilor cu sursa de semnal. *Singurul reglaj al montajului constă în ajustarea rezistorului  $R_3$  în limitele 180k...330k*, astfel încât, la aplicarea unui semnal stereo ambele LED-uri să lumineze.

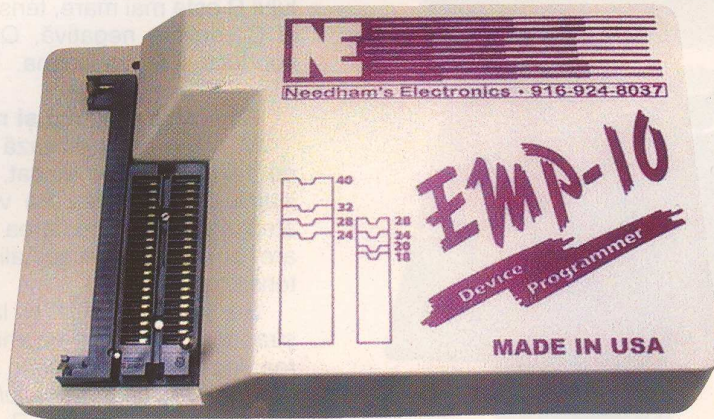
Curentul LED-urilor trebuie să fie în limita 5...10mA. Alimentarea cu tensiune se face de la o sursă stabilizată, bine filtrată.

În prezent montajul funcționează pe un amplificator stereo auto, realizat cu C.I. TDA8560Q, reglajul balansului făcându-se dintr-un corector de ton realizat cu TDA1524 (astfel de kit-uri sunt comercializate de Conex Electronic).





# Programatoare seria EMP



EMP-10 este un instrument de programare care suportă o serie de microcontrollere, memorii de tip EPROM, EEPROM sau Flash EPROM și un circuit logic programabil (PLD) tip GAL22V10.

Ca resurse minime, programatorul poate funcționa conectat la portul paralel al unui computer compatibil IBM XT, AT, 386, 486.

EMP-10 este automat pus în funcționare la fiecare activare a aplicației software. Un LED de semnalizare aflat pe panoul frontal indică faptul că aplicația software a fost lansată și că programatorul este gata de lucru.

Ca interfață fizică, pentru comunicarea cu componenta ce urmează a fi programată, EMP-10 dispune de un **soclu ZIF cu 40 de pini și un soclu in-line** la care se conectează unul din cele trei tipuri de adaptoare (tip cartelă) funcție de familia din care face parte componenta (memorie EPROM, microcontroller sau PLD - **Programmable Logic Device**). Aceste adaptoare (vezi fotografia) ce poartă denumirea generică de **"Family Module"**, configurează pinii pentru tensiunea de alimentare, masă și sincronizare pentru diferite familii de componente (arhitecturi), de la 37 de producători. Funcție de cele trei tipuri de module conectate la soclu putem programa:

- Modulul M1-EPROM-uri de 8 biți orice producător (aflat în lista celor 37), seria de EEPROM-uri de la 2804 la 28256 orice producător, seria de Flash EPROM-uri de la 28F256 la 28F020 și seria de Flash-uri 29xx de la

majoritatea producătorilor.

- Modulul M2-EPROM-uri de 16 biți orice producător, microcontrollere seria 87x și 89x51/52 de 32k orice producător, PIC16C54 și PIC16C56.

- Modulul M3-Microcontrollere 87C748/750/751, PIC16C55 și PIC16C57 și PLD-ul GAL22V10.

Meniul principal al aplicației soft are zece opțiuni, printre care:

- Verify Device Is Erased (verifică dacă toate locațiile memoriei sunt goale);

- Verify Device Equals Buffer (compară conținutul bufferilor memoriei testate);

- Read Device Into Buffer (citește datele din buffer);

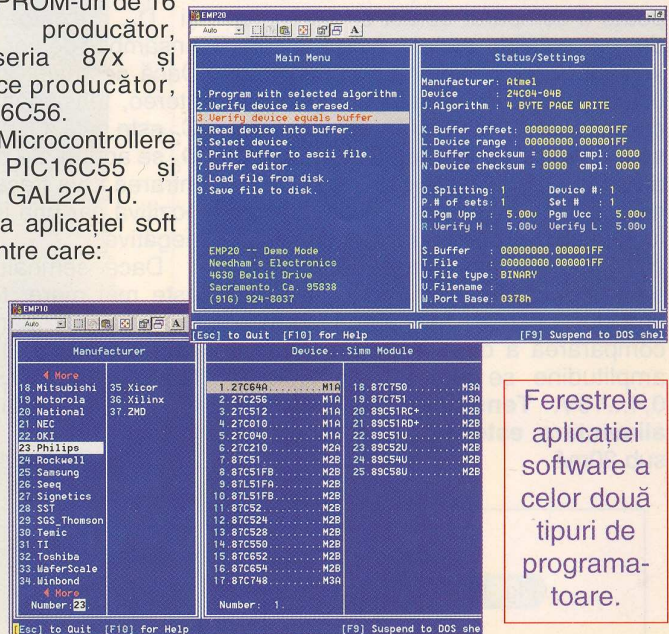
- Select Device (selectează tipul de componentă) - selecția se face după *producător* și după *tip*;

- Print Buffer to Ascii File (conținutul locațiilor din memoria testată poate fi salvat pe un fișier disc sau tipărit la imprimantă);

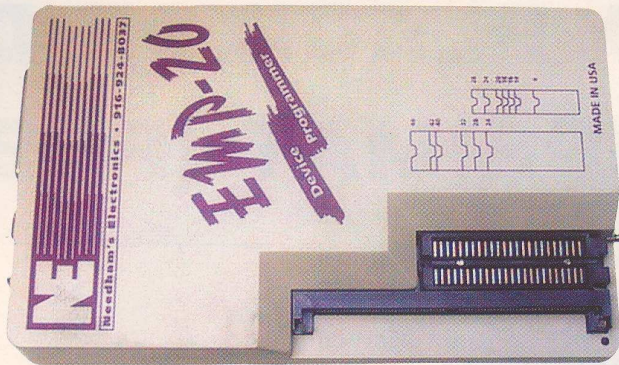
- Buffer Editor (opțiune ce afișează pe display conținutul buffer-ilor și

permite modificarea acestora). Mai amintim opțiunile de *salvare a conținutului memoriei într-un fișier pe disc, lansarea acestuia în vederea programării unei componente sau programarea după un algoritm stabilit*. La toate acestea se mai adaugă și comenzi adiționale la meniul principal.

Într-o altă fereastră a aplicației software (de stare și setări) pot fi vizualizate producătorul și tipul de componentă, algoritmul de programare, dimensiunea bufferelor, checksum-ul, tensiunile de programare ( $V_{PP}/V_{CC}$ ), *formatul datelor (binar, IntelHex, Motorola S, Hex [Ascii], Jedec, Pof-Programmer object files, Ih Auto)*.







**EMP-20** este o versiune de programator mult mai performant, care pe lângă microcontrollere și memorii suportă mai multe PLD-uri. Prezintă aceleași caracteristici cu varianta EMP-10, însă interfața fizică pentru comunicare este un soclu **ZIF de 48 de pini**, pentru componente produse de 52 de producători.

Cu cele 3 cartele "Family Module" disponibile se pot programa:

- Modulul M1-EPROM-uri de 8 și 16 biți de la toți producătorii (din cei 52), EPROM-uri din seria 2804 la 28256 și Flash EPROM-uri seria 28F256 la 28F020 (de la majoritatea producătorilor);

- Modulul M2-microcontrollere

seria 87 și 87C41 / 42 / 42AH / 55 / 48 / 49 / 48H / 49H/51 / 51FA / 51FB / 51FC / 51RA / 51RB / 51RC / 751 / 752 de la toți producătorii;

- Modulul M3-componente PLD PALACE și GAL 16V8 / 20V8 / 22V10 de la AMD, Lattice, NSC și alții.

**Multe alte componente pot fi programate utilizând alte tipuri de adaptoare "Family Module".**

Ca exemplu, spre deosebire de EMP-10,

programatorul EMP-20 poate suporta în plus, componente de la Alliance, AT&T, Cypress, Fairchild, Lucent, Siemens, Panasonic, Zilog ș.a.

Pentru mai multe informații, puteți consulta site-ul pe Internet al producătorului american Needham's Electronics la adresa: [www.needhams.com](http://www.needhams.com).

Instrumentele de programare EMP-10 și EMP-20 sunt oferite cu trei tipuri de adaptoare "Family Module", disketă cu soft, cablu pentru interfața paralelă, alimentator 12V/18,5VA și manual de utilizare.



**Folosite de NATO,  
Natiunile Unite,  
companiile petroliere.**

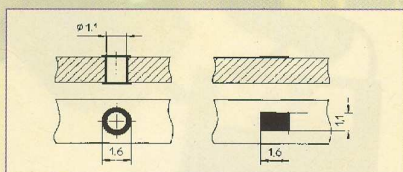
**Comunicatii mobile HF pentru voce, date, fax,  
GPS, compatibile FED-STD-1045-ALE, ALE  
(CALM) Codan Automatic Link Management  
DSP, prin:**

**Radio Communications & Supply S.R.L.**  
Magazin: Str. Mamulari nr.11, et.1  
Tel/Fax: +4(01)3150939, Mobil: +4(094)366147, +4(094)806902  
E-mail: [office@resco.com](mailto:office@resco.com), Web: [www.resco.com](http://www.resco.com)

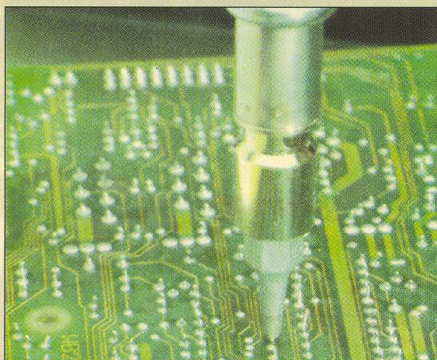


# DEPANAREA PLĂCILOR DE CABLAJ IMPRIMAT (PCB)

Pentru depanarea plăcilor cu circuite integrate cu preț de cost mare sau a echipamentelor, trebuie folosite numai scule specializate pentru evitarea producerii unor defecțiuni termice sau electrostatice. Sunt recomandate dispozitive cu jet de aer neutru electrostatic, cu controlul precis al temperaturii și identificarea automată a depășirilor și protejate împotriva încărcărilor și descărcărilor electrostatice.



La selectarea sculelor necesare, trebuie luate în considerare cerințele diverse ale sistemelor de împământare. În concordanță cu DOD 2000, rezistența de scurgere nu trebuie să aibă mai mult de 2Ω. Aceasta are la bază faptul că în interiorul EPA, nu există încărcări statice și nici nu conțin materiale încărcabile static.



Standardele europene EN 100 015 presupun o rezistență de scurgere de minimum 1MΩ pentru prevenirea descărcărilor rapide ale eventualelor încărcări electrostatice existente. Pentru realizarea acestor cerințe sunt necesare imense investiții de capital, cum ar fi hainele de protecție, mochetă ESD sau accesorii disipative. În cazul unui echipament de împământare, în concordanță cu standardele MIL sau DOD, ce se

aplică într-un astfel de EPA, nu mai sunt asigurate descărcările fine ("descărcări soft").

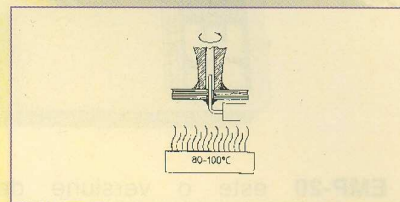
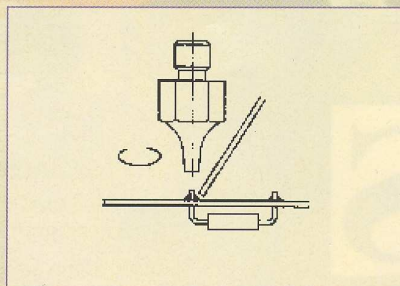
Pentru service-ul pe plăci cu circuite SMD, unul din cei mai importanți parametrii este temperatura joasă cu suficientă capacitate de încălzire, deoarece contrar tehnologiei convenționale, folia de cupru este lipită cu adeziv de suprafața materialului de bază. Această lipire, bineînțeles, este sensibilă la temperatură înaltă.

Astfel, când pastilele sunt supraîncălzite sau adezivul este suprasolicitat termic, aceasta va conduce imediat la o conectare incorectă și o deteriorare a plăcii.

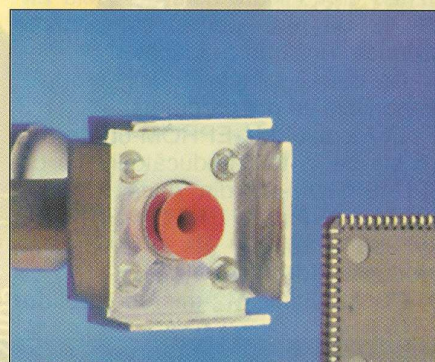
După cum se remarcă din comparația alăturată, suprafața de aderență a unei conexiuni lipite în mod standard convențional, cu un orificiu cu  $\Phi$  1,1mm, o pastilă de  $\Phi$  1,6mm, și așezată pe o placă stratificată de 1,5mm, este de aprox. 6,2mm<sup>2</sup>. O componentă comparabilă, în tehnologie SMT (CHIP) necesita o suprafață de aderență de numai 1,76mm<sup>2</sup>.

## Dezlipirea pinilor străpuși ai componentelor

Pentru a preveni exfolierile datorită temperaturilor ridicate, trebuie utilizate doar dispozitive cu temperatura adecvată. Este recomandat a se folosi vârfuri cu capacitate calorică mare în loc de dispozitive cu temperatură înaltă. Cel mai important este un bun transfer de căldură care depinde de umezirea adecvată a vârfurilor. Se poate obține un transfer suficient de căldură, în special pentru repararea PCB-urilor vechi, prin utilizarea adițională a fluidului cu flux (decapant).



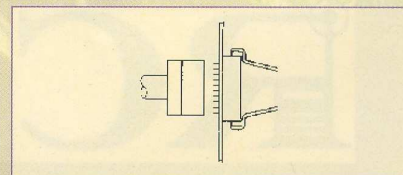
Selectarea tipului corect de vârf la dezlipire este de asemenea importantă. Diametrul interior al găurii vârfului trebuie să fie cel puțin același cu diametrul găurii din placă sau puțin



mai mare. Pentru a învinge capilaritatea, datorată atingerii pinului de gaură, vârful trebuie deplasat circular pentru a mișca pinul în gaură. Pentru a evita supraîncălzirea parțială și eventualele exfolieri, pe plăcile multistrat, este necesară o preîncălzire la aproximativ 80...100°C prin convecție sau încălzire în infraroșu.

## Dezlipirea componentelor multipini (DIP, PGA, conectoare, etc)

Pentru dezlipirea componentelor multipini, pot fi folosite eficient capete speciale de dezlipire atașate la ciocanele de lipit cum ar fi Weller LR 22 sau LR 82 și bineînțeles cu dispozitivele de extragere. Pentru a obține un transfer de căldură optim, cositorirea capetelor de dezlipit este indispensabilă.

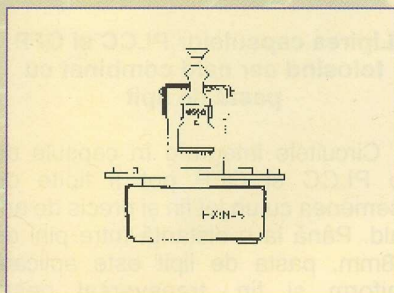




Toate conexiunile lipite sunt încălzite simultan și componenta poate fi trasă afară cu un extractor. După aceea, găurile pot fi curățate de cositor cu ajutorul unui dispozitiv standard de dezlipire (DS 22, DS 80).

**Dezlipirea în serie a componentelor multipini**

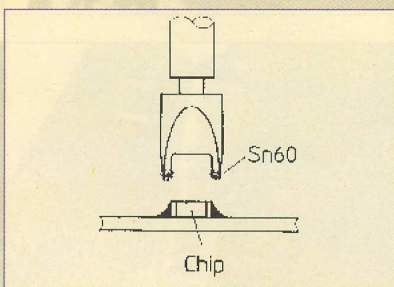
Cea mai eficientă soluție este utilizarea aparatului EXIN-5 echipat cu o baie de cositor corespunzătoare și un dispozitiv de extragere.



Băile de cositor și dispozitivele de extragere sunt disponibile pentru mărimi de componente cu 6 până la 40 de pini.

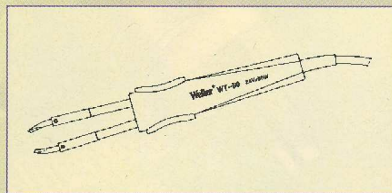
**Repararea plăcilor cu circuite SMD utilizând transferul de căldură prin contact**

Componentele mici, cum ar fi componentele CHIP, MELF, SOT sau SO pot fi detașate fără probleme (și manevrând cu atenție placa) cu capete de dezlipire speciale. Datorită tensiunilor de suprafață, componenta rămâne în capul de dezlipire și poate fi îndepărtată fără ajutorul unui alt dispozitiv special. Dacă componentele sunt fixate cu adezivi, se răsuțește ciocanul pentru ruperea punctului de lipire. Această metodă este aplicabilă până la capsule SO14.



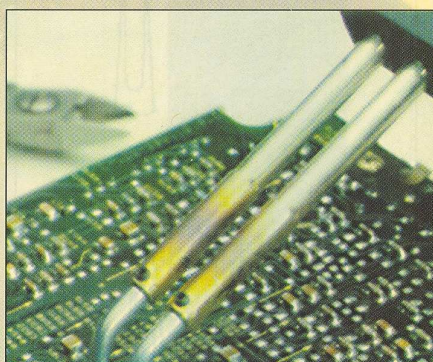
Pentru repararea plăcilor cu diferite capsule, se recomandă penseta caldă, tip Weller WT-50. Capsulele

CHIP sau SO până la lățimea 28, pot fi ușor dezlipite. În acest scop, este disponibilă o gamă variată de vârfuri pentru penseta caldă.

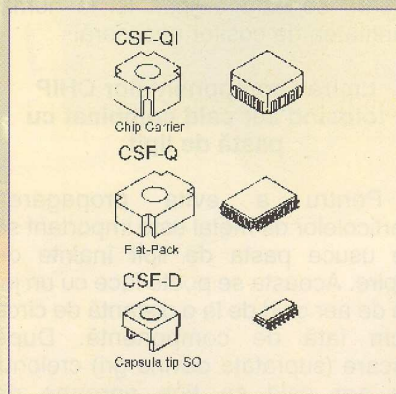


**Dezlipirea capsulelor PLCC sau QFP**

Pentru Dispozitive cu Montare pe Suprafață (SMD) mari au fost create capete de dezlipire speciale, care pot fi montate la ciocanele de dezlipit DS 22, DS 80 sau DS-VT utilizând adaptorul corespunzător. Pentru a

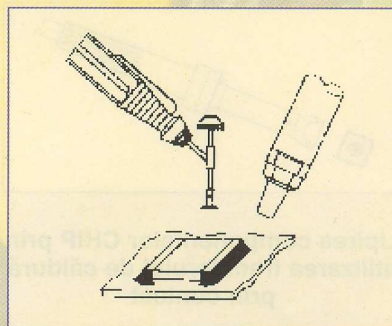


obține un transfer suficient de căldură, recomandăm a se pune fluidor peste pinii capsulei, de jur împrejur. În momentul în care toate conexiunile lipite sunt simultan topite, componenta poate fi ridicată cu pompa de vacuum internă. După aceea toate pastilele necesită a fi curățate de vechiul cositor.

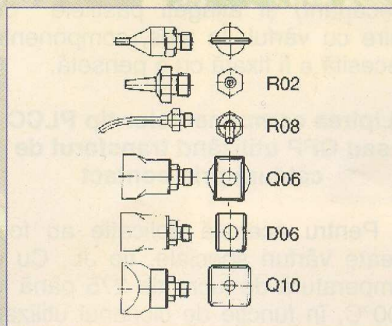


**Dezlipirea componentelor SMD cu ajutorul aerului cald**

Când se dezlipește cu aer cald, este mult mai important ca toate conexiunile lipite ale componentei să fie egal și simultan topite, permițând o îndepărtare a componentei. În cazul în care este disponibilă o pensetă cu vacuum, componenta poate fi ridicată utilizând vacuumul, altfel este necesar un dispozitiv mecanic. În acest scop, pensete speciale SMD au fost create pentru prinderea sigură și a componentelor cilindrice. În acest caz, este important a se apropia penseta de componentă, fără a o atinge, încă din timpul fazei de încălzire.



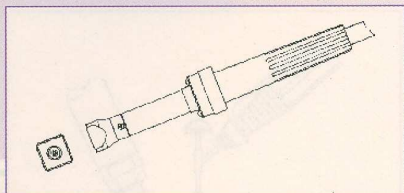
Astfel, se protejează încălzirea excesivă a zonei învecinate, și pe de altă parte, penseta este încălzită pentru a evita pierderea rapidă de căldură când se culege componenta. Când toate conexiunile lipite sunt topite, componenta poate fi ridicată cu o forță mecanică minimă. Mărimea maximă a componentei este 18x18mm ( PLCC44).





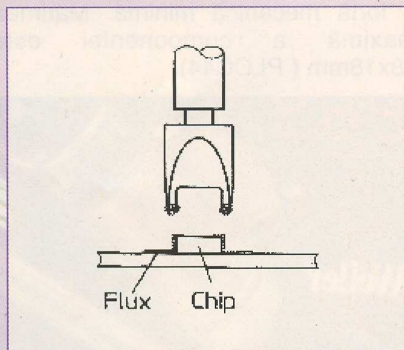
### Dezlipirea capsulelor SMD mari

Capsulele mari, cum ar fi capsulele plate, carcasele CIP sau circuitele integrate SO pot fi îndepărtate tot atât de bine cu dispozitive cu aer cald. În acest caz este de asemenea important ca toate conexiunile lipite să fie complet topite. După aceea componenta poate fi îndepărtată cu pompă de vacuum încorporată. Duzele sunt disponibile pentru capsule de SO-8 până la BQFP 244 (38 x 38 mm).



### Lipirea componentelor CHIP prin utilizarea transferului de căldură prin contact

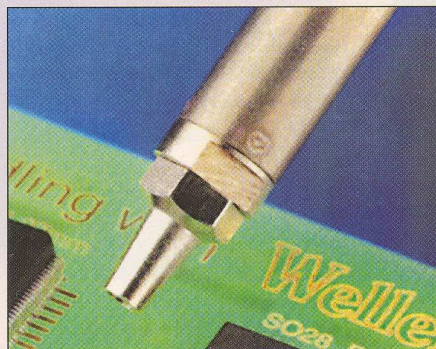
Pentru prevenirea de solicitări mecanice a conexiunilor lipite ale componentelor fără terminale, toate conexiunile lipite trebuie să fie complet topite simultan. În acest scop, au fost create vârfuli SMD speciale pentru lipire și dezlipire.



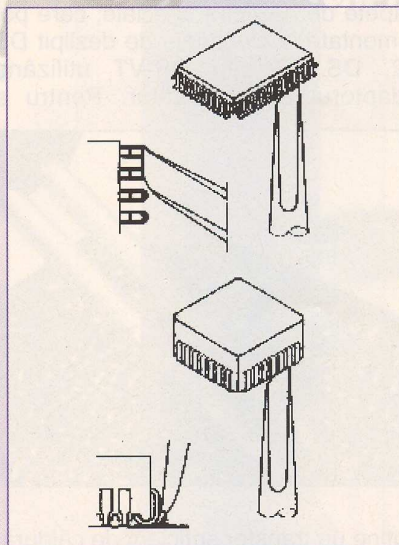
Doar având aceste vârfuli ușor cositorite, cu ajutorul unei pensete așezați componenta acoperită cu flux (decapant) și atingeți pastilele de lipire cu vârful. În plus, componenta necesită a fi fixată cu o pensetă.

### Lipirea componentelor tip PLCC sau QFP utilizând transferul de căldură prin contact

Pentru această aplicație au fost create vârfuli speciale, tip JL. Cu o temperatură de lucru de 275 până la 300°C, în funcție de ciocanul utilizat, vârful trebuie să fie ușor cositorit.



Această mică cantitate de material de lipit este deja suficientă pentru lipirea capsulelor PLCC sau QFP.

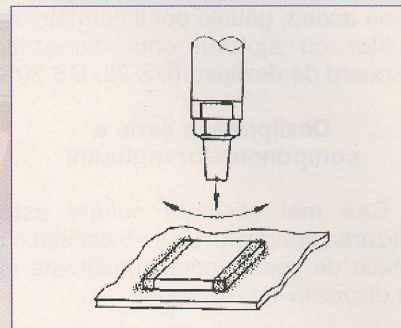


Pentru pași de lipire (distanța dintre pinii circuitului)  $\leq 0,5\text{mm}$ , numai pastila trebuie să fie cositorită. Mai importantă este utilizarea unui flux adițional. Pentru evitarea scurt-circuitelor de tip pod dintre pini, este recomandabilă numai atingerea părții din față a pinilor. Datorită capilarității, fiecare conexiune lipită își ia numai cantitatea de cositor necesară.

### Lipirea componentelor CHIP folosind aer cald combinat cu pastă de lipit

Pentru a evita propagarea particulelor de metal este important să se usuce pasta de lipit înainte de topire. Aceasta se poate face cu un jet fin de aer cald de la o distanță de circa 2cm față de componentă. După uscare (suprafața devine gri) creionul cu aer cald se ține aproape de componentă pentru a topi toate punctele de lipire simultan. Componenta începe să se alinieze în dependență de tensiunea de

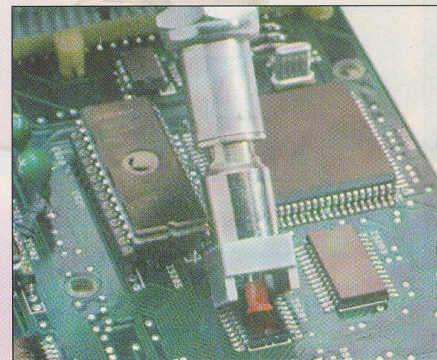
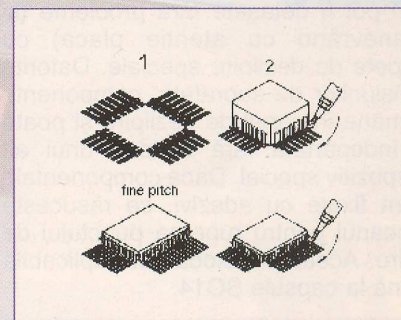
suprafață. Mișcările ușoare ale creionului asigură distribuția uniformă a căldurii.



### Lipirea capsulelor PLCC și QFP folosind aer cald combinat cu pastă de lipit

Circuitele integrate în capsule de tip PLCC și QFP pot fi lipite de asemenea cu un jet fin și precis de aer cald. Până la o distanță între pini de 0,8mm, pasta de lipit este aplicată uniform și fin, transversal peste pastile. După aceea componenta se aplică direct și precis în pasta de lipit. Când se lipesc componente cu densitate mare a terminalelor, este de preferat să se poziționeze întâi componenta și apoi să se aplice o pastă de lipit specială de-a lungul pinilor.

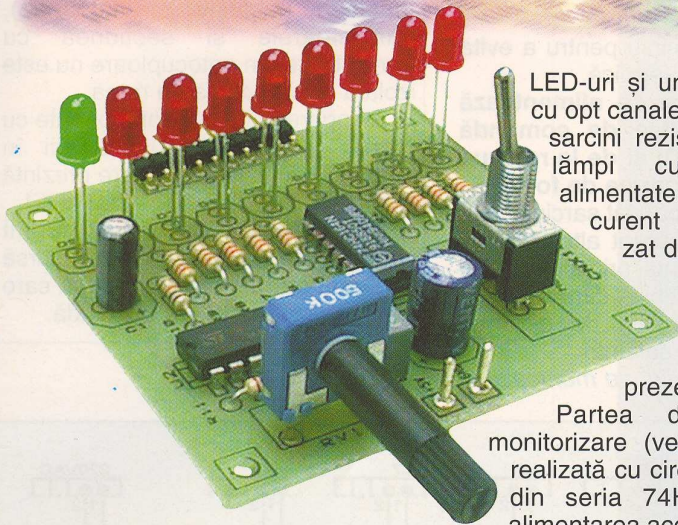
Pornind dintr-un colț al componentei pasta se usucă, se activează și se topește urmărind cu atenție procesul de uscare al pastei de lipit.





# Lumină dinamică

*Efectele luminoase, întâlnite în sălile de concerte sau sălile disco, creează o ambianță vizuală plăcută care o completează pe cea auditivă.*



LED-uri și un modul de putere cu opt canale pentru (în special) sarcini rezistive, de exemplu, lămpi cu incandescență alimentate de la rețeaua de curent alternativ monofazat de 220V.

Cele două module se interconectează conform cu schema bloc prezentată în **figura 1**.

Partea de comandă și monitorizare (vezi fotografia) este realizată cu circuite integrate TTL din seria 74HC și obligatoriu alimentarea acesteia *trebuie să se realizeze de la o sursă stabilizată de +5V<sub>cc</sub>*. Consumul este de maxim 100mA.

Nu insistăm asupra funcționării montajului (din motivul mai sus menționat) însă vom prezenta rolul elementelor de comandă și reglaj, astfel:

- din RV<sub>1</sub> se reglează frecvența "jocului de lumină", mai exact, periodicitatea de aprindere (aleatoare) a celor opt LED-uri; monitorizarea este asistată vizual de LED-ul D<sub>9</sub> (de culoare verde), prin emiterea de flash-uri în ritm cu frecvența de oscilație a generatorului de tact realizat cu porțile U2A și U2B.

- comutatorul de mod SW MODE de la care se selectează diverse secvențe de aprindere, prin acționarea momentană a acestuia în poziția 1-2, 4-5.

Înainte de a conecta alimentarea, SW MODE se acționează în poziția 2-3, 5-6. Inițial LED-urile sunt stinse și după primul impuls de tact (primit de U1 pe pinul 8) acestea se aprind unul după altul și rămân în această stare. La următoarele impulsuri de tact, diodele LED se sting în ordinea în care s-au aprins, ciclul reluându-se periodic până la selectarea unei alte secvențe de lucru (prin acționarea lui SW MODE, momentan, în poziția 1-2, 4-5).

SW MODE este un comutator de tranlație cu 2 x 2 pini.

Celălalt modul - CNX143 - din **figura 1** este o **placă universală cu 8 triace** cu comandă de tip *on/off* pentru sarcini alimentate în curent alternativ.

Separarea galvanică între partea de comandă și cea de forță, este realizată prin **optocuploare**. Acestea, indiferent de tipul utilizat (**PC847** în cazul de față), trebuie să asigure următoarele caracteristici electrice:

- tensiune directă (la curent direct  $I_F = 20mA$ )  $V_F = 1,2V$ ;
- raport minim de izolație intrare / ieșire  $V_{ISO} = 5kV_{rms}$ .

Partea de forță este realizată cu

Aflați în pragul sărbătorilor de iarnă și motivată de multiplele posibilități de decorare pe care montajul "Lumină dinamică" îl poate sugera utilizatorului (chiar și la brăduțul de Crăciun), redacția revistei reia pe scurt prezentarea făcută acesteia, în numărul din decembrie 1999 (la paginile 30-31) al revistei, însă cu completări în ceea ce privește modul de interfațare cu partea de electronică de putere. **Ansamblul poate fi utilizat și la firme sau reclame luminoase.**

Sistemul realizat de Conex Electronic se compune dintr-un modul de comandă și monitorizare cu 8+1

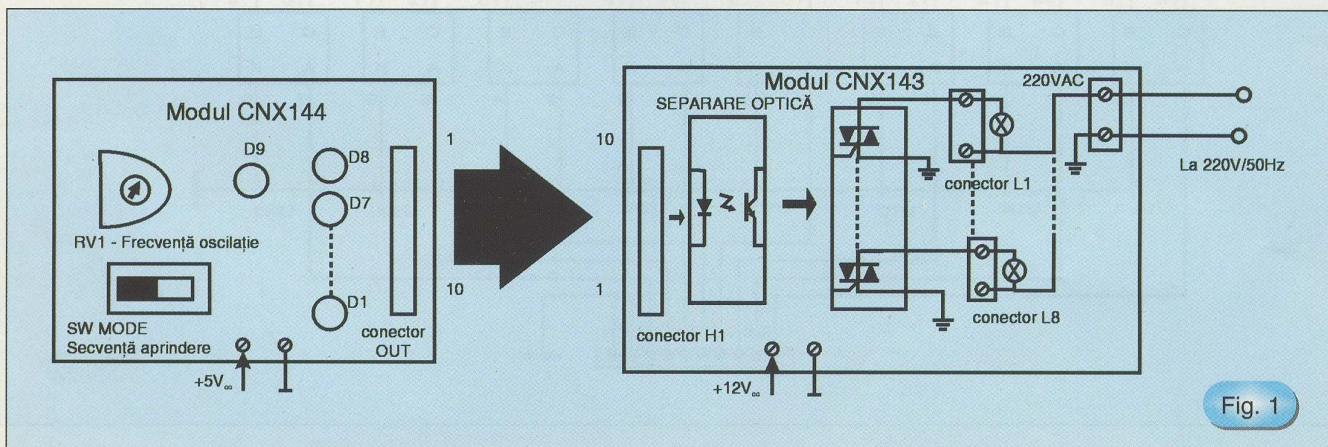
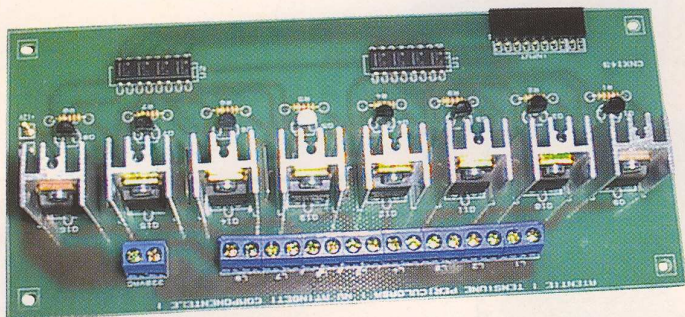


Fig. 1





triac de tipul TIC225M caracterizate prin:

- tensiune directă repetitivă de vârf  $V_{DRM} = 600V$ ;
- curent direct efectiv maxim  $I_{TRMS} = 8A$ ;
- curent de menținere  $I_H = 30mA$ .

Schema electrică a plăcii cu triace este prezentată în figura 2.

Tranzistoarele de comandă  $Q_1...Q_8$  sunt de uz general, de mică putere, din seria BC de tip npn (BC547).

La toate triacele se montează

radiatoare din aluminiu pentru a evita defectarea pe cale termică.

**Placa cu triace se alimentează cu 12V<sub>cc</sub> pe partea de comandă (pinii +12V și GND) și de la rețeaua de 220V/50Hz pe partea de forță.**

Se recomandă ca atât sarcinile, cât și alimentarea în curent alternativ să fie conectate la montaj prin intermediul unor siguranțe fuzibile dimensionate corespunzător, funcție de curentul maxim absorbit de sarcină.

*Sarcinile (becurile) se montează la*

bornele  $L_1...L_8$ , iar tensiunea de 220V curent alternativ se aplică pe la borna 220VAC.

Cablajul și amplasarea componentelor pentru modulul CNX143 sunt prezentate în figurile 3, respectiv 4.

Cele două montaje se interconectează prin intermediul mufelor OUT și, respectiv H1.

**Atenție!**

Partea de forță, cuprinzând triacele (inclusiv radiatoarele), tranzistoarele și secțiunea cu tranzistoare din optocuploare nu este izolată galvanic față de rețea.

Atingerea acestor componente cu mâna, atât în timpul punerii în funcțiune, cât și în exploatare prezintă PERICOL DE ELECTROCUTARE!

Alimentarea plăcii în curent continuu se va face de la o sursă separată galvanic față de sursa care alimentează partea de comandă.

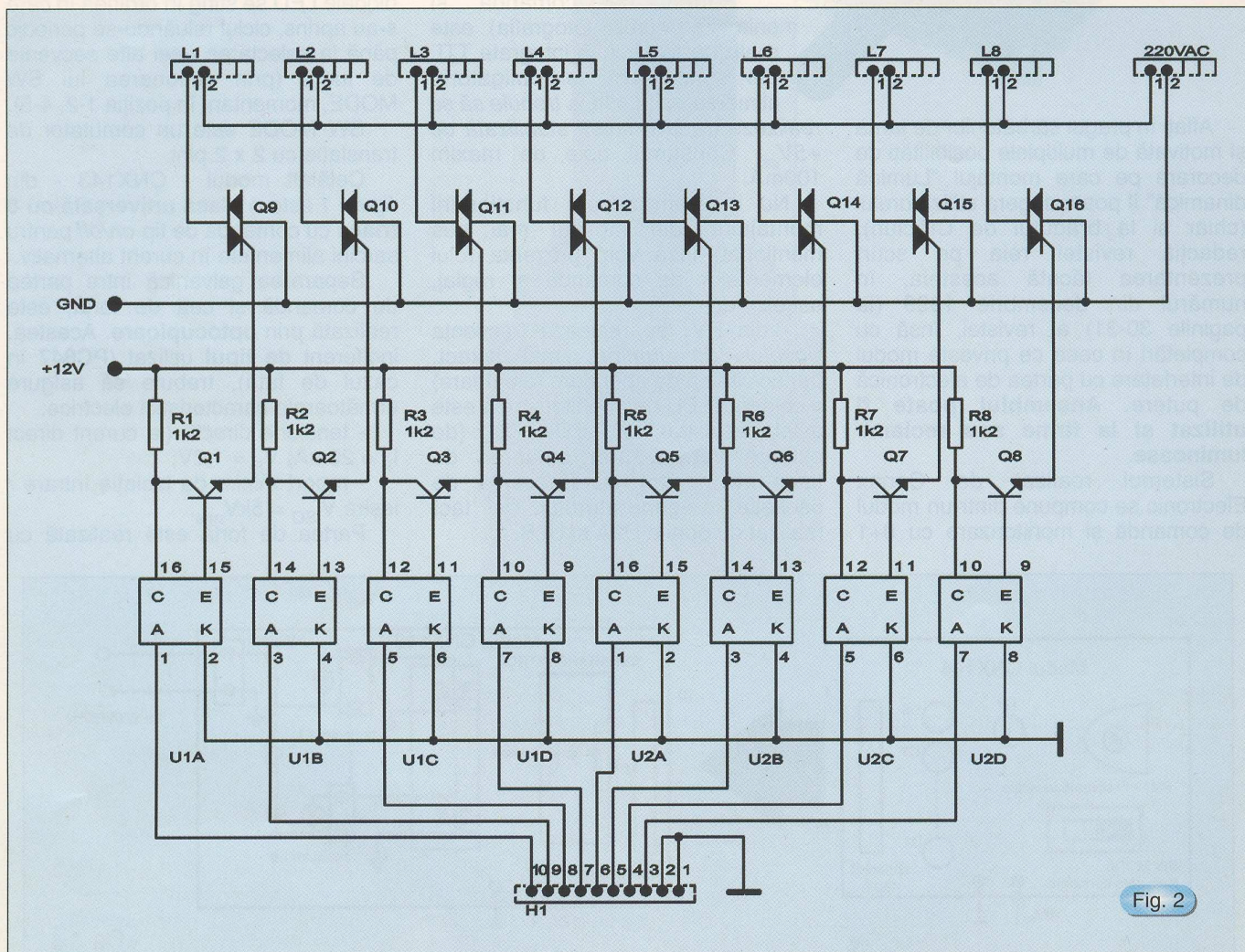


Fig. 2



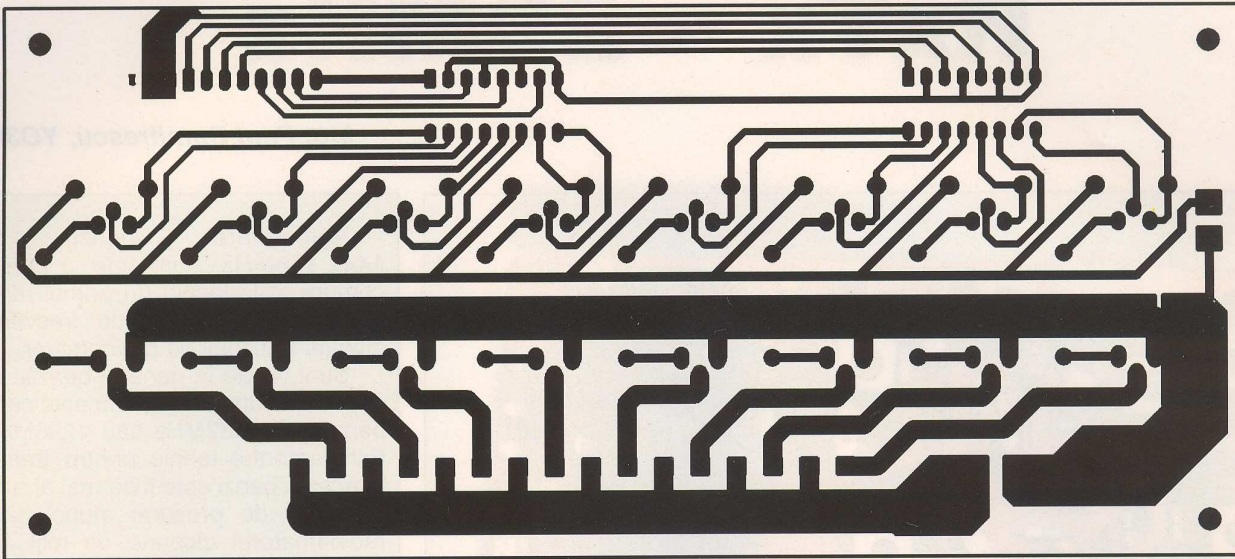


Fig. 3

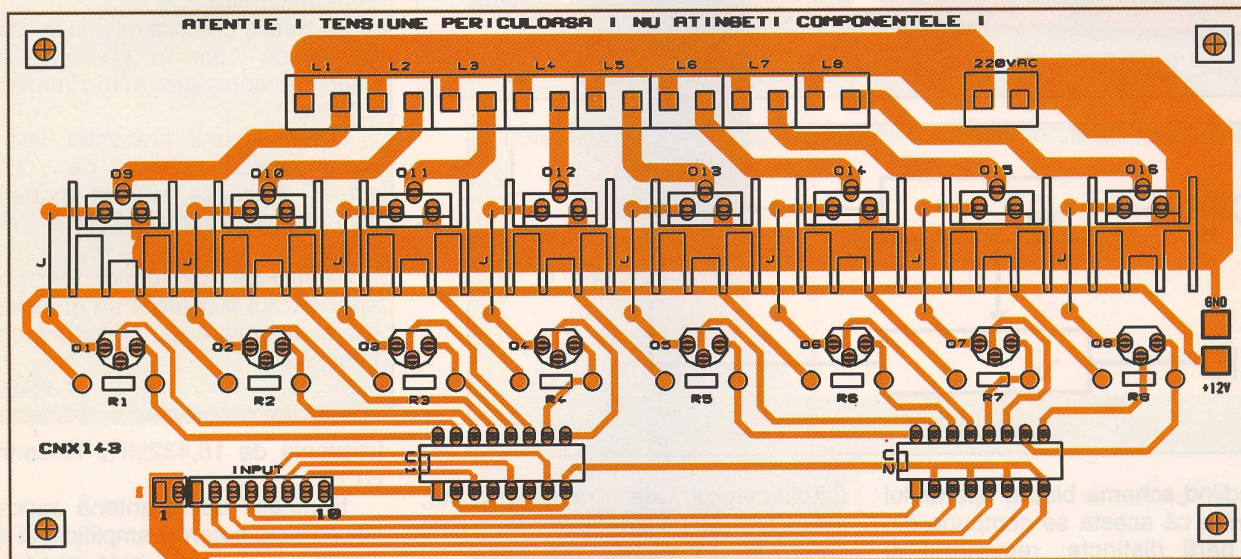


Fig. 4

## Transceiver 144MHz

### Urmare din numărul 11/2000

După experimentările în trafic a transceiverului se poate afirma că satisface așteptările constructorilor. Un mare avantaj îl constituie oscilatorul local și scala numerică.

Cei care vor aborda construcția acestui aparat le readucem în atenție blocurile operaționale și datele tehnice.

Elementul principal îl constituie evident oscilatorul local a cărui descriere a fost făcută în numărul din noiembrie 2000, pagina 22. La acest bloc ar merita de completat că este necesar, ca pentru interconexiuni, să se utilizeze cable

coaxiale cu pierderi mici. Cablele cu izolație în teflon provenite din aparate RTM au capacități proprii mari și circuitele de cuplaj trebuie re acordate.

Blocul mixer pentru emisie a fost publicat în numărul din decembrie 1999, pagina 2.

Schema bloc de asamblare și schema electrică de principiu a receptorului pot fi analizate din desenele apărute în numărul din octombrie 2000.

Scala numerică, construcție, asamblare și programare, în suficiente detalii poate fi găsită în pagina 3 din septembrie 2000.

Constructorul mai trebuie să realizeze

un oscilator pe frecvența de 10,7MHz.

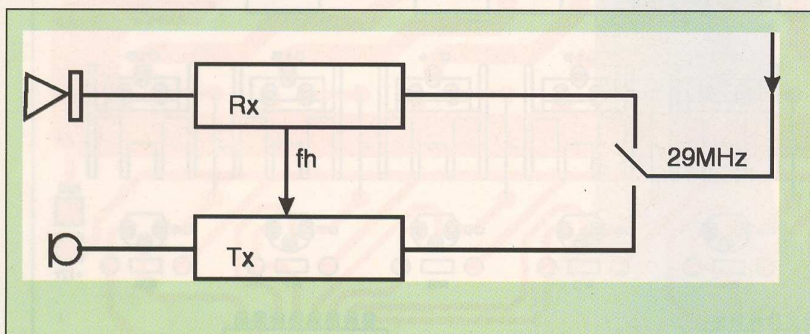
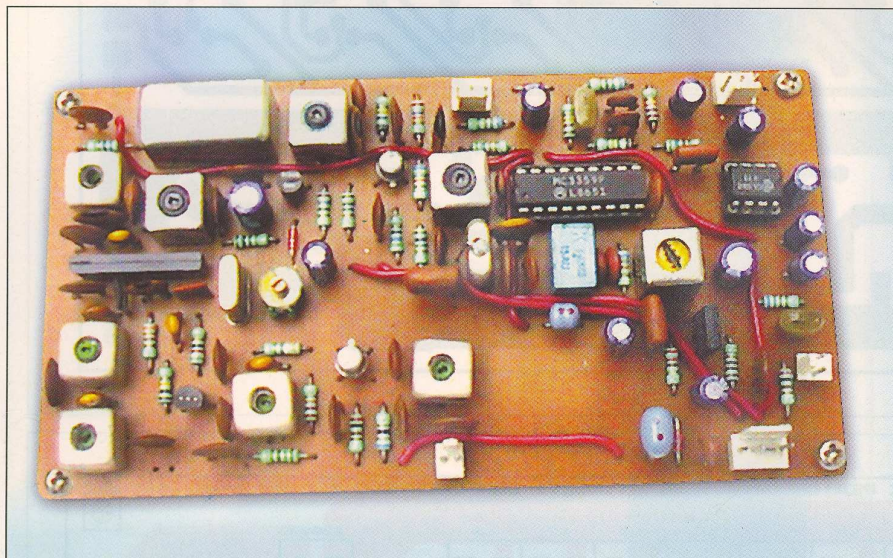
Acest oscilator se construiește după schema din figura 5 din noiembrie 2000. Semnalul de 10,7MHz se aplică mixerului de emisie ca să se obțină frecvența exactă de lucru. Fiindcă modularea se face pe VFO (figura 2), oscilatorul de 10,7MHz este nemodulat. Se folosește un cuarț pe această frecvență. Cu un frecvențmetru se stabilește ca frecvența de ieșire a acestui oscilator să nu aibă o abatere mai mare de ±300Hz.

După interconectarea etajelor se vor reaccorda etajele finale de la mixere ca să se obțină semnale maxime în toată banda de lucru.



# RxTx - 29MHz

ing. Paul Dumitrescu, YO3HZ



Aglomerarea benzii de 144...146MHz impune pentru comunicațiile locale (în primul rând) folosirea altor benzi de frecvență alocate traficului de radioamator.

Sunt vizate în general benzile de frecvență superioare, cum este cazul benzilor de 432MHz sau 1296MHz. Echipamentul tehnic pentru traficul în aceste benzi este însă mai aparte, dar ușor de procurat atunci când radioamatorul dispune de mijloace financiare.

Situația este mai complicată în YO unde construcțiile Home Made sunt majoritare.

O soluție practică este și folosirea benzii de 10m în porțiunea din imediata apropiere a frecvenței de 29MHz.

Tranșceiverul prezentat, rod al experimentărilor făcute de YO3HZ are o concepție tehnică modernă, putând fi reprodus fără mari dificultăți.

Utilizarea circuitelor integrate specializate îi conferă un grad mare de miniaturizare dar și o pronunțată fiabilitate.

YO3CO

frecvența de 18,432MHz în serie cu CT1.

Semnalul de la antena aplicat la pinul 1 este puternic amplificat și de la circuitul L<sub>3</sub> prin C<sub>8</sub> este condus pe

Studiind schema bloc a aparatului observăm că acesta se compune din două părți distincte: receptorul și emițătorul. Exemplarul prezentat este un tranșceiver monobandă ce lucrează pe o singură frecvență, 29,135MHz, cu modulație de frecvență.

Din schema electrică de principiu a receptorului, conform figurii 1, putem urmări traiectul și procesarea semnalului purtător de informație.

Astfel de la antena, prin releul de antena, semnalul este aplicat filtrului de radiofrecvență L<sub>1</sub>...L<sub>2</sub>, prin condensatorul C<sub>1</sub>. Elementul activ, de mare importanță este circuitul integrat AN7205P.

Acest circuit conține în interior trei blocuri, și anume:

amplificatorul de radiofrecvență, oscilatorul și mixerul. La mixer este conectat un cristal de cuarț cu

**Tabel caracteristici bobine**

Nr.	Bobina	Nr. spire	ø Cond.	ø Carcasă	f[MHz]	Obs.
1	L1	2/8	0,4CuEm	4,5mm	29,135	• Cu blindaj din tablă CuAg de 10 x 10 x 10mm • S-au folosit bobine tip RTP pentru banda I (miez culoare verde)
2	L2	8	0,4CuEm	4,5mm	29,135	
3	L3	8	0,4CuEm	4,5mm	29,135	
4	L4	10/2	0,1CuEm	masă ferită	10,7	• Carcasă tip MF radioreceptor • S-au folosit MF 10,7MHz*
5	L5	2/10	0,1CuEm	masă ferită	10,7	
6	L6	10/2	0,1CuEm	masă ferită	10,7	
7	L7	70	0,09CuEm	masă ferită	0,455	• Tip MF455 Condensator = 1000pF
8	L8	10	0,45CuEm	4,5mm	18,432	• Vezi observații pentru L1, L2, L3
9	L9	10/2	0,45CuEm	4,5mm	18,432	
10	Ch1	40	0,15CuEm	ø3	-	• Bastor ferită ø3mm, spiră lângă spiră
11	Ch2	40	0,15CuEm	ø3	-	

\* În cazul în care se folosesc MF10,7Mc utilizate în radioreceptoarele comerciale nu se vor monta pe placă condensatorii de acord corespunzători (C10, C28, C31).



mixer (pin 4). Din interfața semnalului oscilator și a semnalului din antenă se obține semnal de 10,7MHz selectat de grupul L<sub>4</sub>-CF1-L<sub>5</sub>.

Compensarea atenuării semnalului produs în special de filtrul CF1 la frecvența de 10,7MHz este efectuată de tranzistorul T1 tip BF960.

Din secundarul transformatorului L<sub>6</sub> prin condensatorul C<sub>35</sub> semnalul F1 de 10,7MHz este aplicat circuitului integrat MC3359P.

Mixat cu oscilatorul local de 10,245MHz semnalul purtător de informație este adus la valoarea de 455kHz.

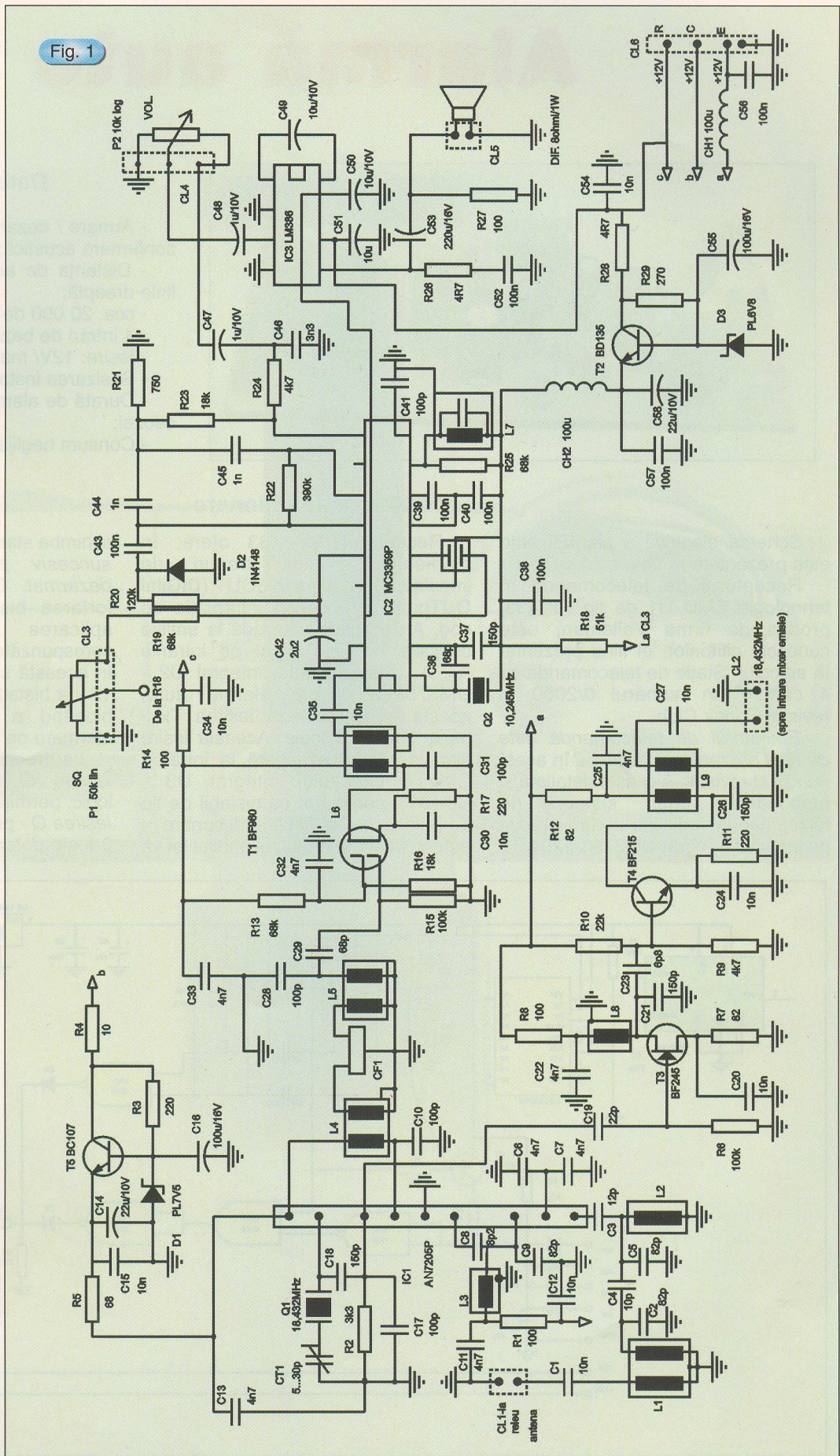
Filtrul CF2 este de tip ceramic pentru 455kHz. Utilizând bobina L<sub>7</sub>, circuitul MC3359P demodulează, iar componenta audio este trimisă circuitului amplificator de audiofrecvență LM386.

Potențiometrul P<sub>1</sub> este montat pentru reglajul pragului de zgomot (squelch), iar potențiometrul P<sub>2</sub> pentru reglajul intensității sonore.

Fiindcă circuitele integrate folosesc tensiuni de alimentare diferite, circuitul AN7205P se alimentează prin stabilizatorul de tensiune T<sub>2</sub>. Celelalte componente alimentându-se direct cu 12V.

O particularitate a montajului constă în faptul că de la circuitul AN7205P (pin 7) se preia semnal de 18,432MHz pentru partea de emisie. Acest semnal prin C<sub>19</sub> este amplificat întâi de T<sub>3</sub>, apoi de T<sub>4</sub> și prin L<sub>9</sub>C<sub>27</sub> trimis emițătorului.

Fig. 1



**Continuare  
în numărul viitor**



# Alarmă auto

ing. Victor David



## Date tehnice

- Armare / dezarmare prin unde radio, cu confirmare acustică;
- Distanța de acționare: minim 100m în linie dreaptă;
- cca. 20 000 de coduri individuale;
- 4 intrări de bază expandabile;
- Ieșire: 12V/ max.1A;
- Sesizarea instantanee a stării intrărilor;
- Durată de alarmare: 60s de la dispariția cauzei;
- Consum neglijabil în starea de veghe.

## Mod de funcționare

Schema electrică a alarmei auto este prezentată în *figura 1*.

Receptorul de telecomandă în tehnologie SMD U1 de tip Rx 433, produs de firma Velleman, este cunoscut cititorilor, el fiind prezentat în articolul "Stație de telecomandă cu 4 canale" în numărul 6/2000 al revistei Conex Club.

Emitătorul de telecomandă este de tipul prezentat la pagina 2 în acest număr al revistei. Aici este detaliată și funcționarea unui sistem de telecomandă radio cu codare, bazat pe circuitul integrat UM3758-120A.

Receptorul Rx 433 oferă, în momentul emisie, trenuri de impulsuri pe ieșirea DIGOUT (DIGITAL OUTPUT), care conțin informația de cod. Atunci când codul de la emisie coincide cu cel format pe intrările A<sub>1</sub>...A<sub>2</sub> ale circuitului integrat U2 - UM3758-120A din alarma auto, acesta își basculează ieșirea Tx - pinul 17 - în 0 logic. Această ieșire fiind la rândul ei legată la intrarea CLK a circuitului integrat U3 - CD4013, rezultă că la fiecare acționare a butonului emițătorului, bistabilul își va

schimba starea, *respectiv se va trece succesiv prin stările armat și dezarmat*. Grupul R<sub>2</sub>C<sub>2</sub> determină forțarea bistabilului în 1 logic la aplicarea alimentării, stare corespunzătoare poziției "dezarmat". În această situație, ieșirea /Q - pinul 12 - a bistabilului U3 este în 0 logic, blocând o posibilă comandă de alarmare pe calea U4C-U4D.

La trecerea în poziția "armat", ieșirea /Q a bistabilului trece în 1 logic, permițând alarmarea. Simultan, *ieșirea Q* - pinul 13 al lui U3 - cade în 0 logic *determinând*, prin intermediul

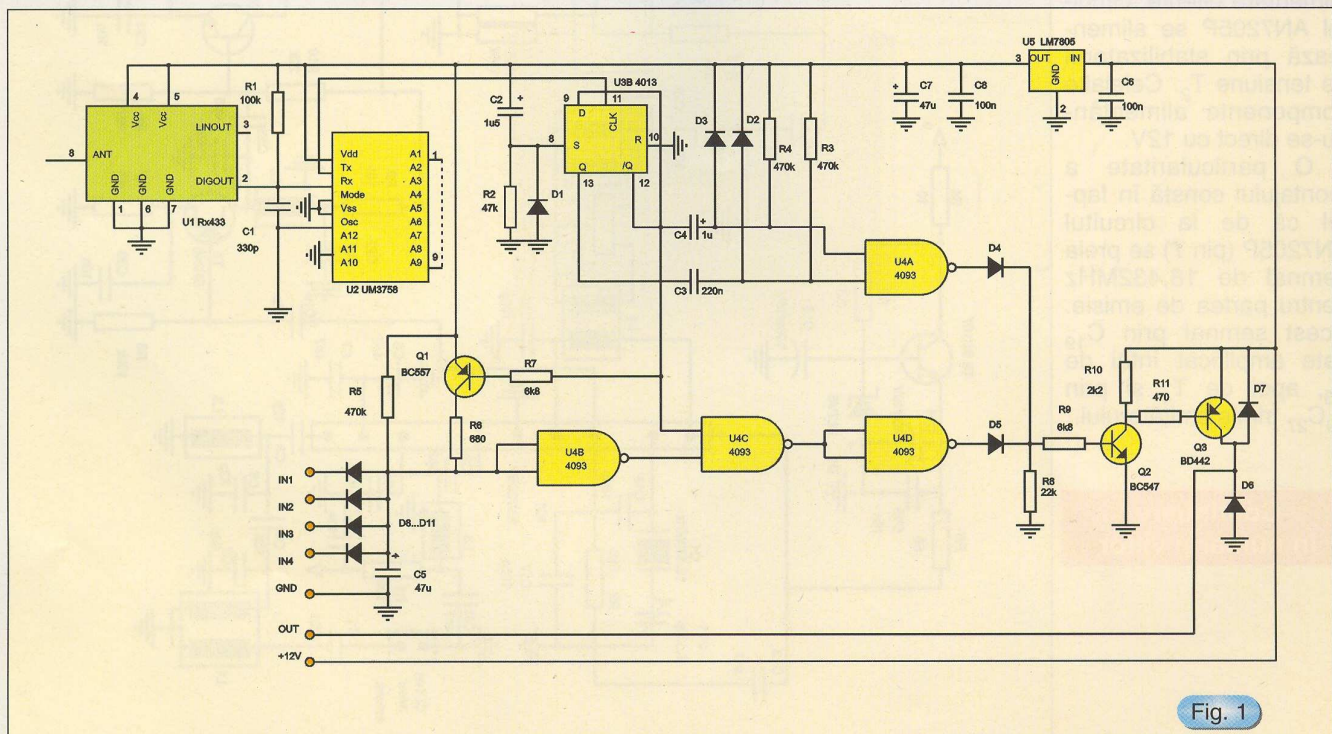


Fig. 1



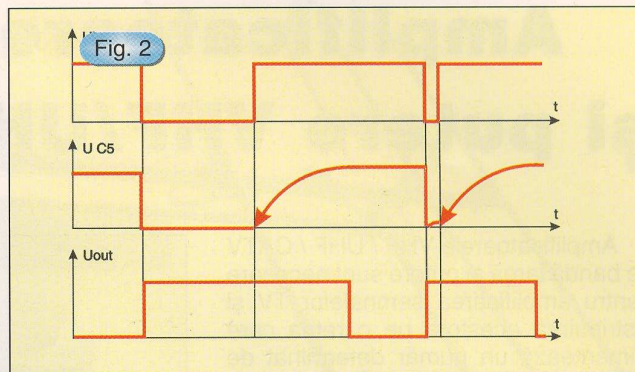
grupului  $R_3C_3$ , generarea unui semnal sonor scurt.

În starea de veghe intrările IN1...IN4 sunt în 1 logic. Pe condensatorul  $C_5$  este prezentă tensiunea de +5V. În cazul unei tentative de efracție, cel puțin una din intrări coboară în 0 logic, aceasta antrenând descărcarea instantanee a condensatorului  $C_5$ . Încărcarea se face apoi lent prin  $R_5$ , aceasta determinând durata alarmei de cca. 60s din momentul dispariției cauzei (figura 2).

După cum am menționat, "dezarmarea" alarmei este echivalentă cu trecerea ieșirii Q a bistabilului U3 în 0 logic. Acest fapt are 3 efecte. Primul este blocarea unei eventuale alarmări pe calea U4C-U4D, mai sus amintit. Apoi, se generează prin intermediul grupului  $R_4C_4$  un semnal sonor lung.

În fine, tranzistorul  $Q_1$  se saturează, forțând o încărcare rapidă a condensatorului  $C_5$  prin  $R_6$ , de valoare mult mai mică decât  $R_5$ .

Sirena se conectează între ieșirea OUT a schemei - colectorul tranzistorului  $Q_3$  - și masă. La nevoie, se poate conecta în paralel un relee de 12V<sub>cc</sub> pentru alte acționări (faruri, blocarea pornirii, închidere centralizată), cu condiția să nu se depășească curentul de un 1A pe ieșire. Diodele  $D_6$  și  $D_7$  au rol de protecție la supratensiuni.



Se observă alimentarea alarmei cu 5V, cu excepția blocului de ieșire, prin intermediul unei surse stabilizate de tip 7805. Aceasta permite funcționarea sigură a alarmei într-o plajă largă a tensiunii la bornele bateriei auto.

### Realizare și punere în funcționare

În figurile 3 și 4 se prezintă desenul cablajului imprimat și dispunerea componentelor. Se recomandă pentru  $C_5$  un condensator de bună calitate. Sursa 7805 și tranzistorul  $Q_3$  nu necesită radiator.

Reglajul căii radio a fost pe larg prezentată în articolele mai sus menționate.

Reamintesc necesitatea coincidenței codurilor la emisie și la recepție, precum și a poziționării cât mai degajate a antenei de recepție.

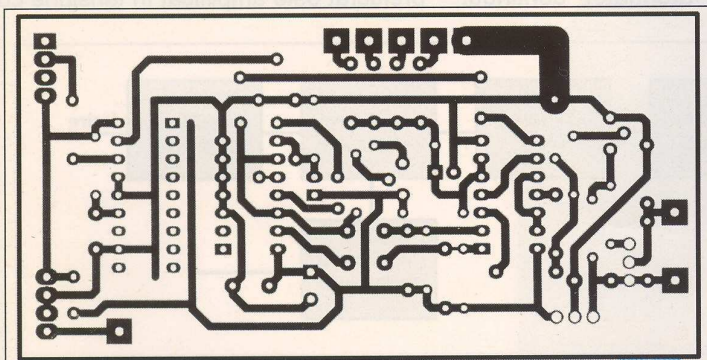


Fig. 4

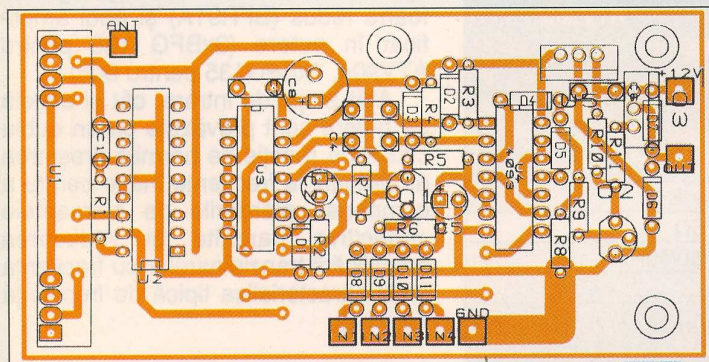


Fig. 3

Câștigătorul concursului "Fotoghicitoare" din numărul precedent al revistei este:

**SZABO FRANCISC**

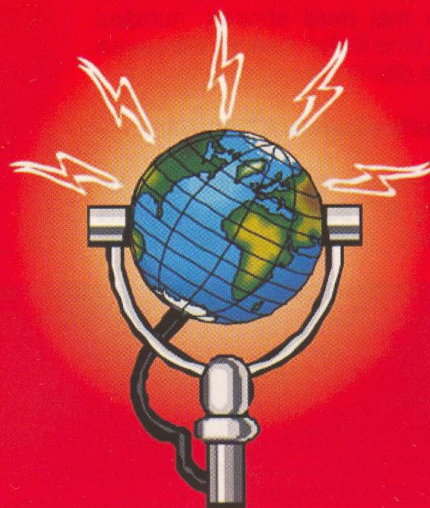
**Str. Bradului bl. 10, sc. D, et. 3, ap. 37,**

**Localitatea: Călan**

**Jud: Hunedoara**

Așteptăm în continuare, până la 22 decembrie 2000, răspunsul la aceeași întrebare pentru desemnarea celui de al doilea câștigător.

radio **delta rfi** 93.5 fm



**Ascultă  
ce mică e lumea!**



# Amplificatoare de bandă largă și putere VHF/UHF/CATV seria 900

ing. Emil Drăgulin

Amplificatoarele VHF / UHF / CATV de bandă largă și putere sunt necesare pentru amplificarea semnalelor TV și distribuirea acestora pe o rețea care alimentează un număr determinat de receptoare TV (abonați). În funcție de numărul acestora și de configurația rețelei de distribuție se alege tipul corespunzător de amplificator.

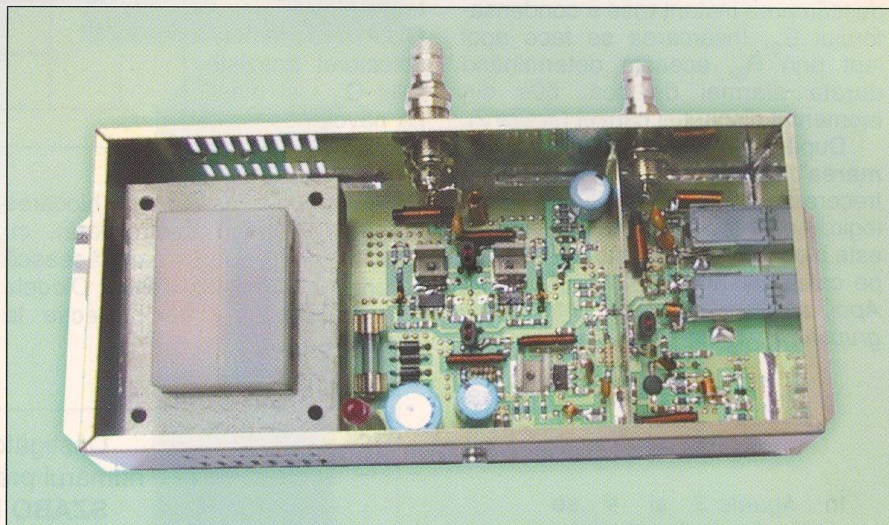
Vă prezentăm amplificatoarele VHF/UHF/CATV din seria 900, destinate domeniului de frecvență 48...900 MHz, comercializate de CONEX ELECTRONIC în cinci modele:

- ATV901 - Amplificator monolitic de medie putere VHF/UHF/CATV
- ATV902 - Amplificator monolitic de medie putere VHF/UHF/CATV
- ATV903 - Amplificator monolitic cu splitter VHF/UHF/CATV
- ATV904 - Amplificator de mare putere VHF/UHF/CATV
- ATV905 - Amplificator de putere VHF/UHF/CATV

Toate tipurile de amplificatoare sunt realizate în tehnologie SMD pe un cablaj din sticlotexolit dublu placat și au alimentator încorporat. Amplificatoarele ATV901/3 sunt destinate utilizării individuale (o locuință cu maxim 4 receptoare TV), iar ATV904 și ATV905 sunt destinate utilizării într-o rețea cu mai mulți abonați, numărul acestora fiind limitat doar de atenuarea rețelei de distribuție.

## Amplificatoarele ATV904/905

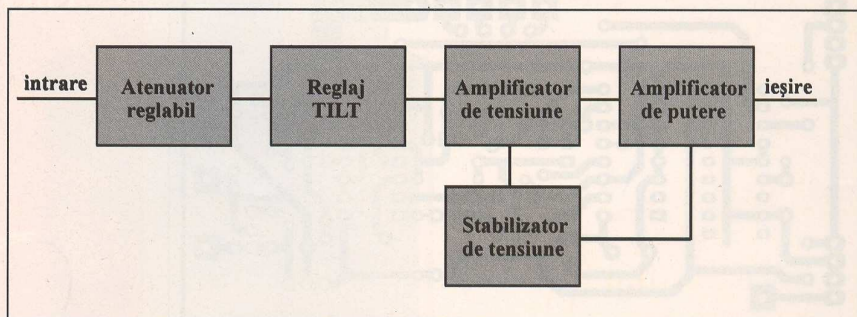
Amplificatoarele cu bandă largă de putere, tip ATV904/905 sunt destinate amplificării semnalelor din banda



48...900MHz (amplificator de linie TV Cablu, amplificatoare de scară pentru instalații de antenă colectivă, transmiterea la distanță a semnalelor TV). Funcționarea amplificatorului este ilustrată în schema bloc prezentată în *figura 1* și în schemele electrice prezentate în *figurile 3, 4 și 5*.

Semnalul aplicat la intrare este trecut printr-un atenuator continuu,

care permite reglajul amplificării în limita a minimum 20dB, apoi printr-un circuit ce permite reglajul amplificării în partea inferioară a benzii de frecvență (TILT). Acest reglaj permite egalizarea nivelului semnalelor de la începutul benzii de frecvență cu cele de la sfârșitul benzii (vezi caracteristica punctată - *figura 2*). Semnalul astfel prelucrat este amplificat în tensiune cu



CARACTERISTICI TEHNICE	ATV904	ATV905
Banda de frecvență	40... 860MHz	
Factorul de zgomot	< 6dB	
Amplificarea	30dB@400MHz	22dB@400MHz
Nivelul maxim de ieșire	120dBμV	117dBμV
Reglaj amplificare	continuu, min. 20dB	
Reglaj caracteristică (TILT)	-18dB	
Impedanță de intrare/ieșire	75Ω	
Tensiunea nominală de alimentare	220V 50/60Hz	
Putere consumată	<8VA	<4VA
Temperatura de funcționare	- 10°C...+55°C	
Dimensiuni	200 x 90 x 55mm	170 x 90 x 55mm
Masa	max. 850g	max.500g

ajutorul unui tranzistor cu zgomot foarte redus (BFR91A) și apoi amplificat în putere (3xBFG 135 pentru ATV904, 1xBFG135 pentru 905).

Atât etajul de intrare, cât și etajele de putere sunt prevăzute cu un dublu circuit de reacție ce permite creșterea amplificării la frecvențe înalte pentru a compensa pierderile pe elementele capacitiv parazitare și reducerea amplificării tranzistoarelor cu frecvența (vezi caracteristica tipică de frecvență *figura 2*).

Continuare în pagina 31



# 3

## MODURI PENTRU A PRIMI REVISTA

## conex club



- **Abonament pe 12 luni:** 10 000 x 12 = 120 000 lei
- **Abonament pe 6 luni:** 12 000 x 6 = 72 000 lei
- **Angajament:** plata lunar, ramburs - prețul revistei plus taxe de expediere

conex club conex club conex club conex club conex club

Pentru oricare din cele 3 moduri este necesară completarea unuia din taloane (sau copie) și expedierea pe adresa:

### Revista **conex club**

*Claudia Sandu*  
Str. Maica Domnului, nr.48, sector 2,  
București, cod poștal 72 223

#### TALON ABONAMENT

# conex club

Doresc să mă abonez la revista **conex club** începând cu nr.:..... pe o perioadă de: 12 luni  6 luni

Am achitat cu mandatul poștal nr. .... data .....  
suma de: 120 000 lei  72 000 lei

Nume ..... Prenume .....  
Str. .... nr. .... bl. .... sc. .... et. .... ap. ....  
localitatea ..... județ/sector.....  
cod poștal .....

Data..... Semnătura .....

#### TALON ANGAJAMENT

# conex club

Doresc să mi se expedieze lunar, cu plata ramburs, revista **conex club**. Mă angajez să achit contravaloarea revistei plus taxele de expediere.

Doresc ca expedierea să se facă începând cu nr.: .....

Nume ..... Prenume .....  
Str. .... nr. .... bl. .... sc. .... et. .... ap. ....  
localitatea ..... județ/sector.....  
cod poștal .....

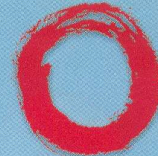
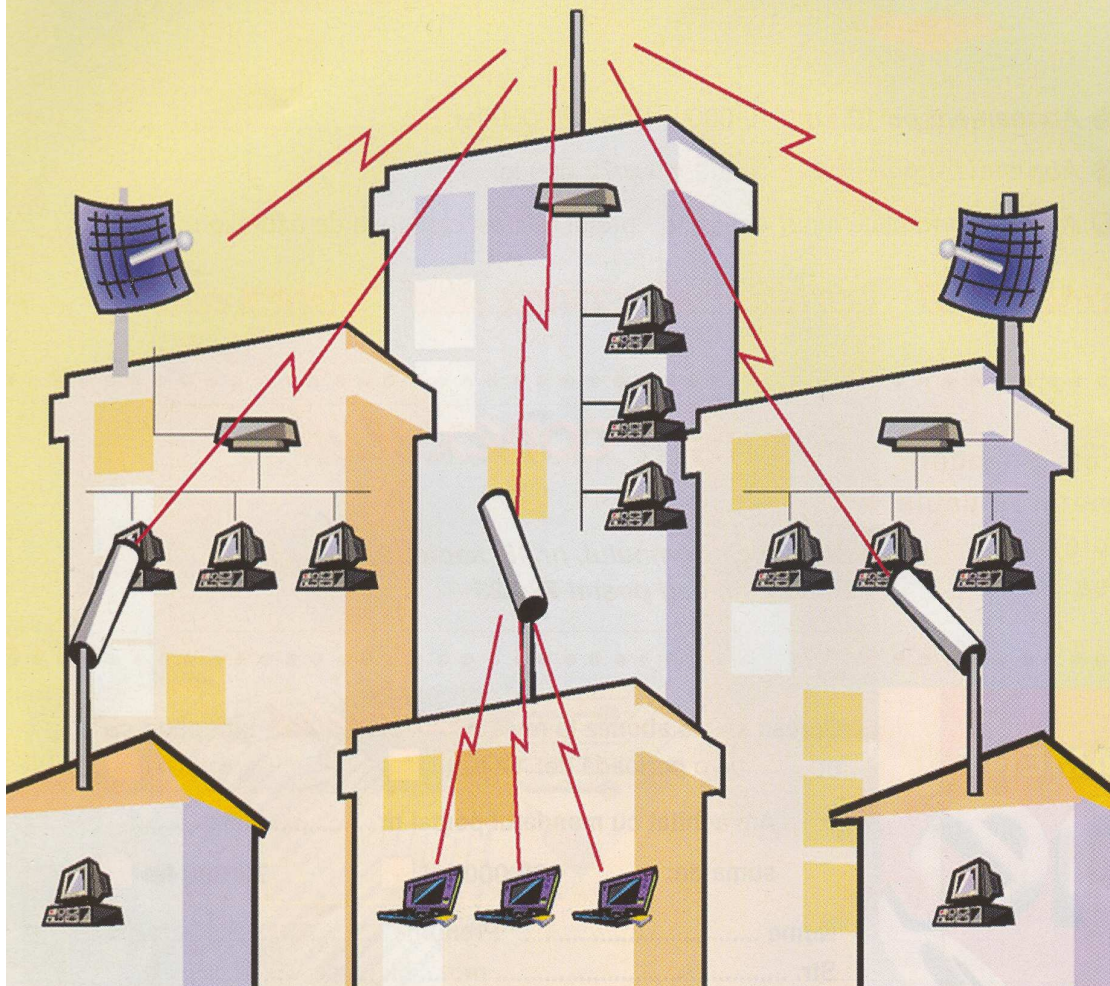
Data..... Semnătura .....

## SIGUR ȘI EFICIENT!



# Wireless Internet Access & Networking

## Fast and Easy



**Lucent Technologies**  
Bell Labs Innovations

Generator al standardului 802.11  
aplicat de firmele IT&C  
in proiectele WLL

**orinoco™**

**WaveACCESS®**

**WaveLAN®**

## Think wireless.

Conectare radio de mare viteza  
in 2,4 GHz pentru retele locale  
in tehnologie DSSS

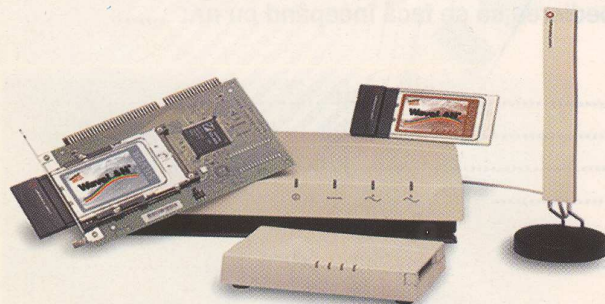
**11 Mb/s. 8 Km.**

Marele Premiu  
pentru tehnologie



**CERF**  
2000

- ✓ Conectare radio la Internet
- ✓ Conexiuni punct la punct si punct la multipunct
- ✓ Rețele de campus, tehnopol, incinte industriale, conectarea sediilor de banci, firme
- ✓ Medii dificil de cablat pentru cladiri istorice, muzee
- ✓ Acces la retea pentru utilizatori de computere mobile



**AGNOR HIGH TECH**  
COMMUNICATIONS & COMPUTERS COMPANY

Tel. : 340 54 57 office@agnor.ro  
Fax : 340 54 56 www.agnor.ro



Urmare din pagina 28

Toate tranzistoarele sunt polarizate cu generatoare de curent pentru a obține liniaritate maximă și o amplificare cât mai constantă a frecvenței.

Alimentarea se face de la rețeaua de 220V/50Hz și este stabilizată intern (figura 6). Prezența tensiunii de alimentare este semnalizată cu ajutorul unui LED.

Amplificatoarele de bandă largă de putere, tip ATV904/905, sunt realizate în tehnologie SMD pe un cablaj imprimat dublu placat și încasate într-o carcasă din tablă dublu cositorită, lăcuită la exterior.

Ele se fixează cu ajutorul a două șuruburi 3 x 10 și vor fi obligatoriu puse la pământ printr-un cablu cu secțiunea de 2mm.

Pentru buna funcționare a instalației, coloanele și eventual ieșirile neutilizate trebuie închise pe o rezistență de 75Ω. Este recomandabilă verificarea tuturor coloanelor înainte de conectarea prin splitter la amplificator. O coloană corect montată trebuie să prezinte o impedanță de 75Ω.

Continuare în numărul viitor

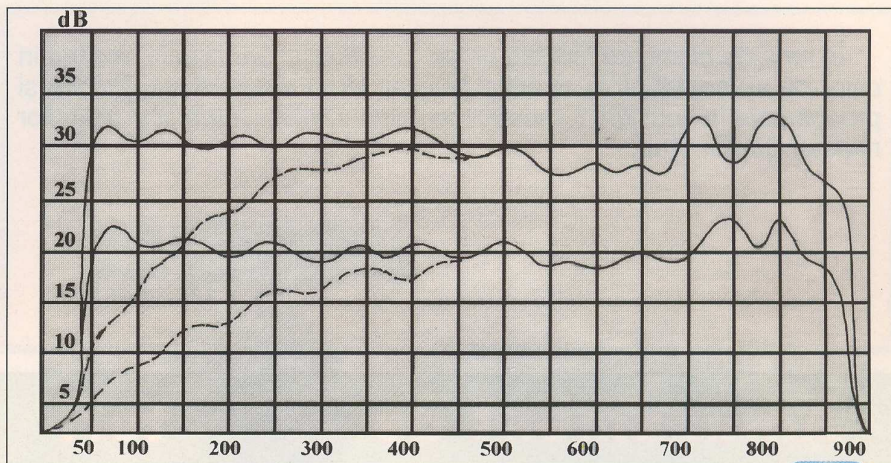


Fig. 2

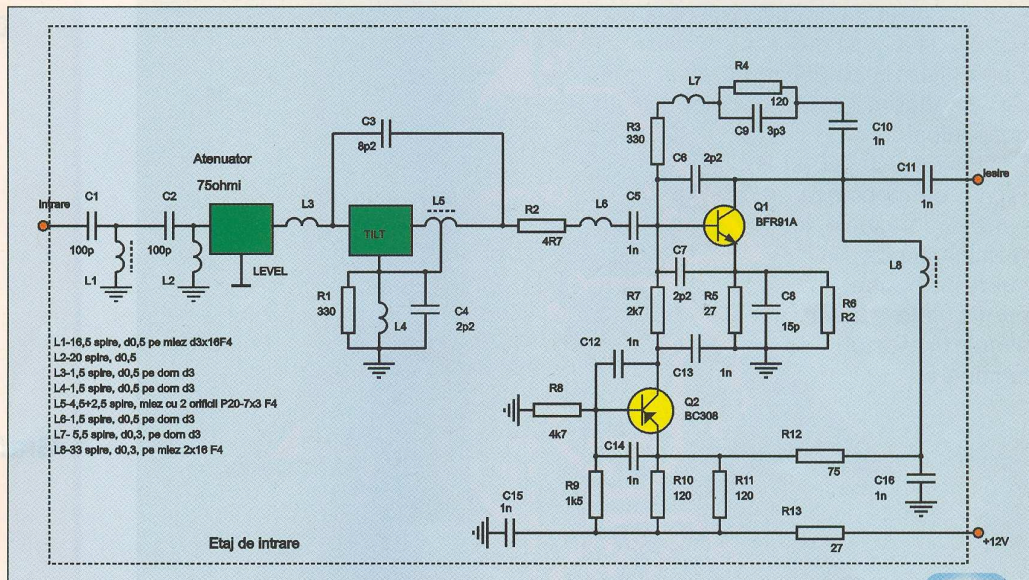


Fig. 3

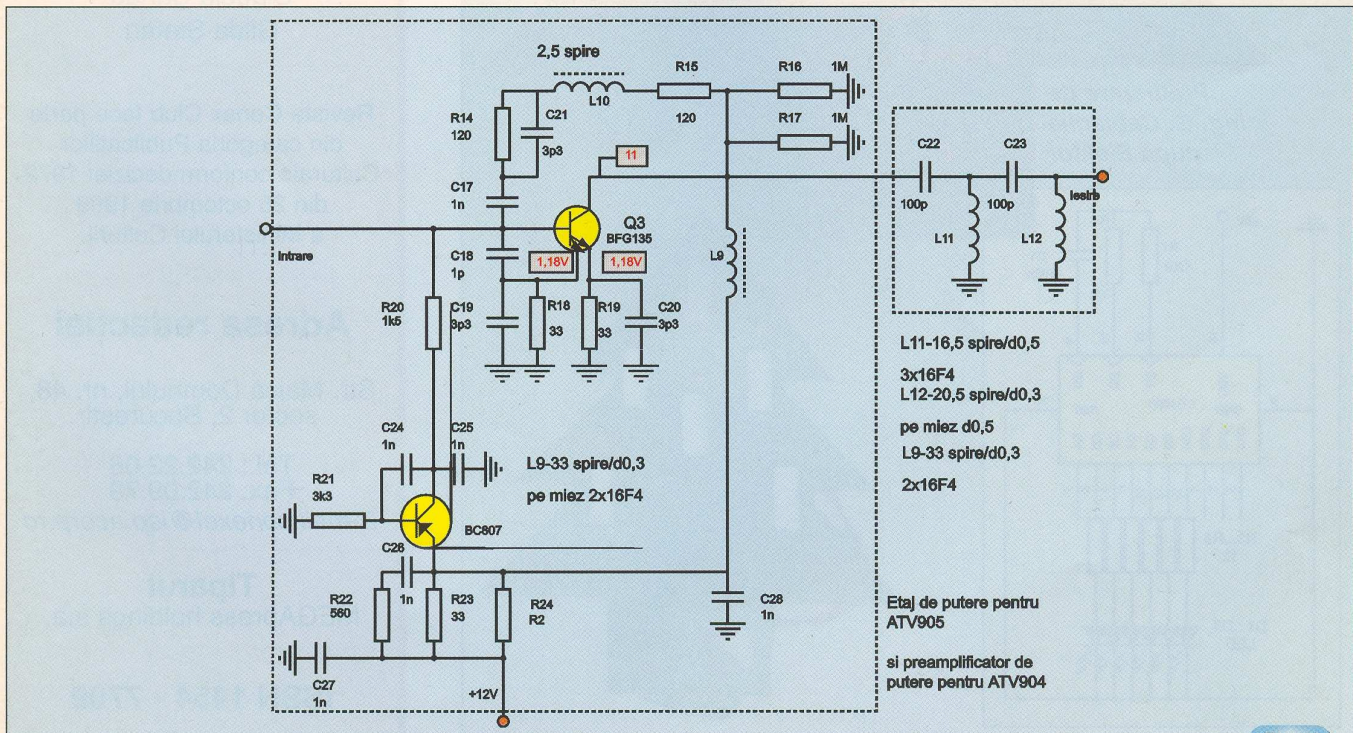


Fig. 4



În luna de bilanț, ce încheie un an, un secol și un mileniu, mulțumiri celor ce au contribuit la apariția revistei. Urări de sănătate, fericire și prosperitate în anul 2001, început de mileniu colaboratorilor și cititorilor revistei Conex Club.

**La multi ani!**

Redactor Șef  
ing. I. Mihăescu

**Editor**

**SC CONEX ELECTRONIC SRL**

J40/8557/1991

**Director**  
Constantin Mihalache

**Director comercial**  
Victoria Ionescu

**REDAȚIA**

**Redactor șef**  
Ilie Mihăescu

**Redactori**  
Croif V. Constantin  
George Pintilie

**Grafică și Tehnoredactare**

Traian Mândrea  
Claudia Sandu

**Secretariat**

Claudia Sandu  
Gilda Ștefan

Revista Conex Club face parte din categoria Publicațiilor Culturale conform deciziei 1972 din 25 octombrie 1999 a Ministerului Culturii.

**Adresa redacției**

Str. Maica Domnului, nr. 48,  
sector 2, București

Tel.: 242.22.06  
Fax: 242.09.79

E-mail: conexel@isp.acorp.ro

**Tiparul**

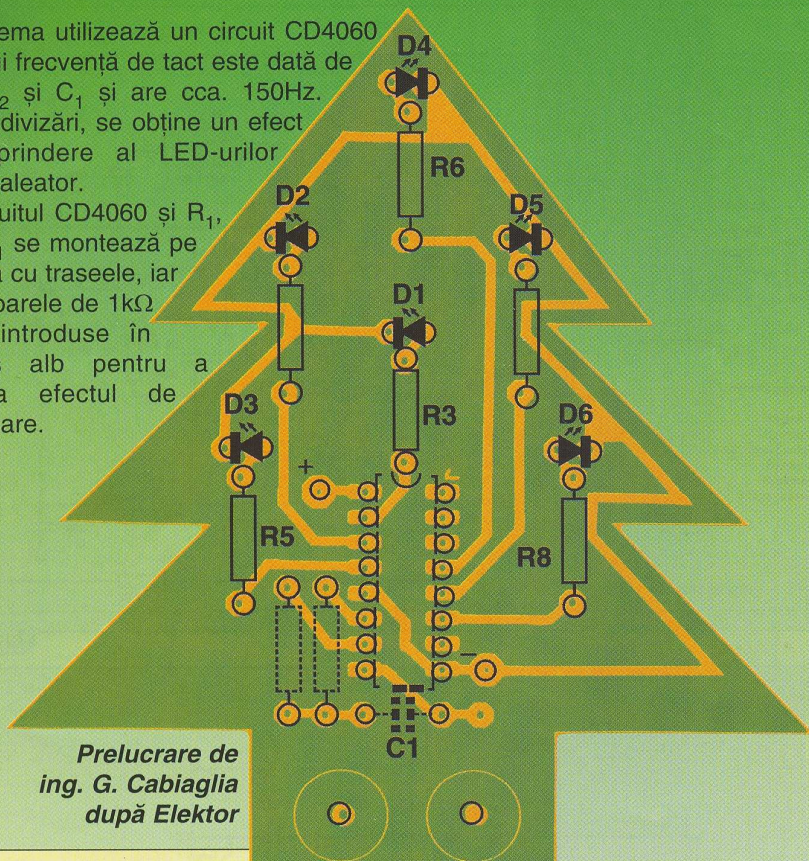
MEGApres holdings s.a.

**ISSN 1454 - 7708**

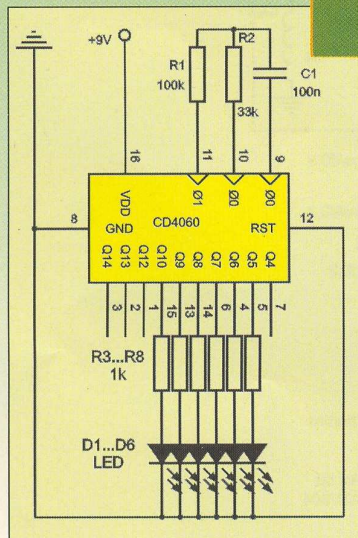
## Amuzament de sărbători

Schema utilizează un circuit CD4060 a cărei frecvență de tact este dată de  $R_1$ ,  $R_2$  și  $C_1$  și are cca. 150Hz. După divizări, se obține un efect de aprindere al LED-urilor quasi-aleator.

Circuitul CD4060 și  $R_1$ ,  $R_2$ ,  $C_1$  se montează pe partea cu traseele, iar rezistoarele de 1k $\Omega$  sunt introduse în varniș alb pentru a simula efectul de lumânare.



*Prelucrare de  
ing. G. Cabiaglia  
după Elektor*





DISCRETE SEMICONDUCTORS

**RF Wideband Transistors**



1998 Data Handbook SC14  
CD-ROM included


**cod: 9964**  
**499 000 lei**  
**cu CD-ROM**

Let's make things better

**PHILIPS**

INTEGRATED CIRCUITS

**Semiconductors for Radio and Audio Systems**



1997 Data Handbook IC01

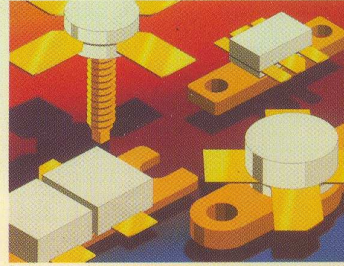
**cod: 9937**  
**289 000 lei**  
**(Cu CD-ROM)**

Let's make things better

**PHILIPS**

DISCRETE SEMICONDUCTORS

**RF Power Transistors for UHF**



1996 DATA HANDBOOK SC08b

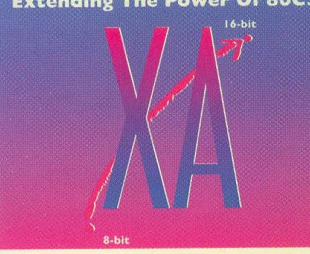
**cod: 9957**  
**481 000 lei**

**PHILIPS**

INTEGRATED CIRCUITS

**16-bit 80C51XA Microcontrollers (eXtended Architecture)**

**Extending The Power Of 80C51**



1997 Data Handbook IC25  
CD-ROM included


**cod: 9947**  
**499 000 lei**

Let's make things better

**PHILIPS**

DISCRETE SEMICONDUCTORS

**Microwave Transistors**



1997 Data Handbook SC15

**cod: 9965**  
**289 000 lei**

Let's make things better

**PHILIPS**

DISCRETE SEMICONDUCTORS

**Small-signal Field-effect Transistors**



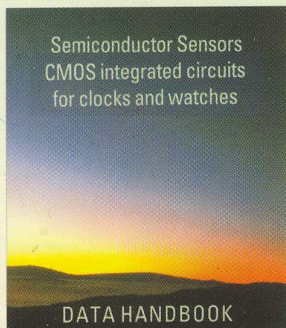
1995 DATA HANDBOOK SC07

**cod: 9955**  
**499 000 lei**  
**cu disketă**

**PHILIPS**

DISCRETE SEMICONDUCTORS

**Semiconductor Sensors CMOS integrated circuits for clocks and watches**



DATA HANDBOOK

Philips Semiconductors

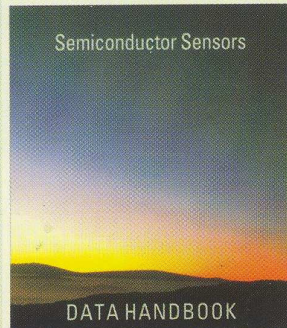
**cod: 9944**  
**289 000 lei**

**PHILIPS**

BOOK: S.C.1.7 1995

DISCRETE SEMICONDUCTORS

**Semiconductor Sensors**



DATA HANDBOOK

Philips Semiconductors


**cod: 9966**  
**289 000 lei**

**PHILIPS**

BOOK: S.C.1.7 1995

**A/D and D/A Converters, Switches, Muxes, Interface, Display Drivers, Counters, Timebase Generators**

**DATA ACQUISITION PRODUCTS 1997**



**cod: 38076**  
**181 000 lei**

**ARRIS**

**CMOS integrated circuits for clocks and watches**

**National Power IC's Databook**

Linear Voltage Regulators  
Low Dropout Voltage Regulators  
Switching Voltage Regulators  
Motion Control  
Surface Mount

**cod: 9936**  
**104 000 lei**

**National Operational Amplifiers Databook**

Operational Amplifiers  
Buffers  
Voltage Comparators  
Active Matrix LCD Display Drivers  
Special Functions  
Surface Mount

**cod: 9935**  
**194 000 lei**

**TOSHIBA DATA BOOK**

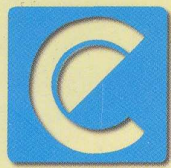
**SMALL SIGNAL TRANSISTORS (SURFACE MOUNT)**

1996

**cod: 9971**  
**185 000 lei**

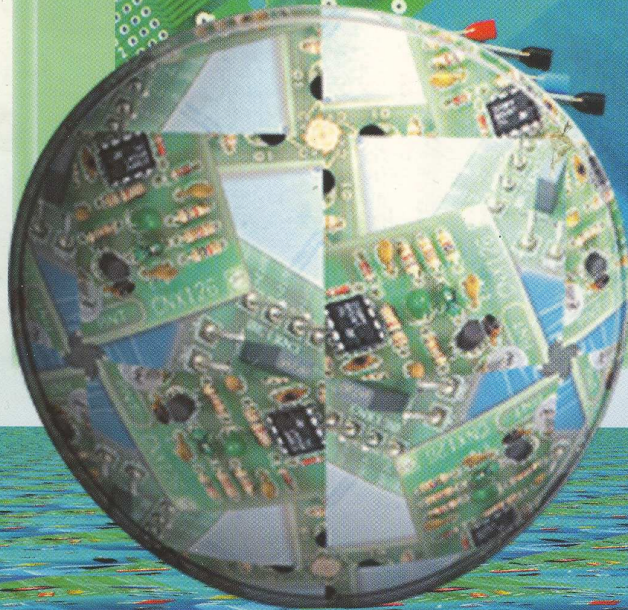
**PREȚURILE SUNT VALABILE ÎN LIMITA STOCULUI DISPONIBIL**





**conex**  
**electronic**

Str. Maica Domnului, nr.48  
sect. 2, București  
Tel.: 242 2206, Fax: 242 0979



- COMPONENTE ELECTRONICE
- APARATURĂ DE MĂSURĂ  
ȘI CONTROL
- KIT-URI ȘI SUBANSAMBLE
- SCULE ȘI ACCESORII  
PENTRU ELECTRONICĂ
- SISTEME DE DEPOZITARE
- CASETE DIVERSE

**La cerere produsele comercializate pot fi  
livrate și prin poștă (cu plata ramburs)**