

conex Clubo

ANUL VI / Nr. 67

4/2005

ELECTRONICĂ PRACTICĂ PENTRU TOȚI



Detector pentru traseele electrice



Tx/Rx UHF cu comandă vocală



μC PIC - Plăci de dezvoltare



PB3 EEPROM la Sagem 9xx



Catalog - Fotorezistoare seria VT_



Automat crepuscular

NOU
la Conex Electronic
Echipamente pentru
prototipuri - circuite imprimate
BUNGARD

BARIERĂ ÎN INFRAROȘU

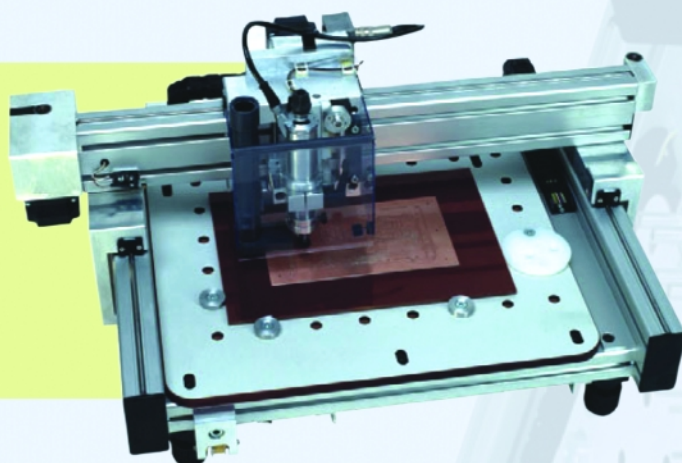


SR EN ISO 9001:2001
Certificat Nr. 464

www.conexelectronic.ro
comenzi on-line

BUNGARD

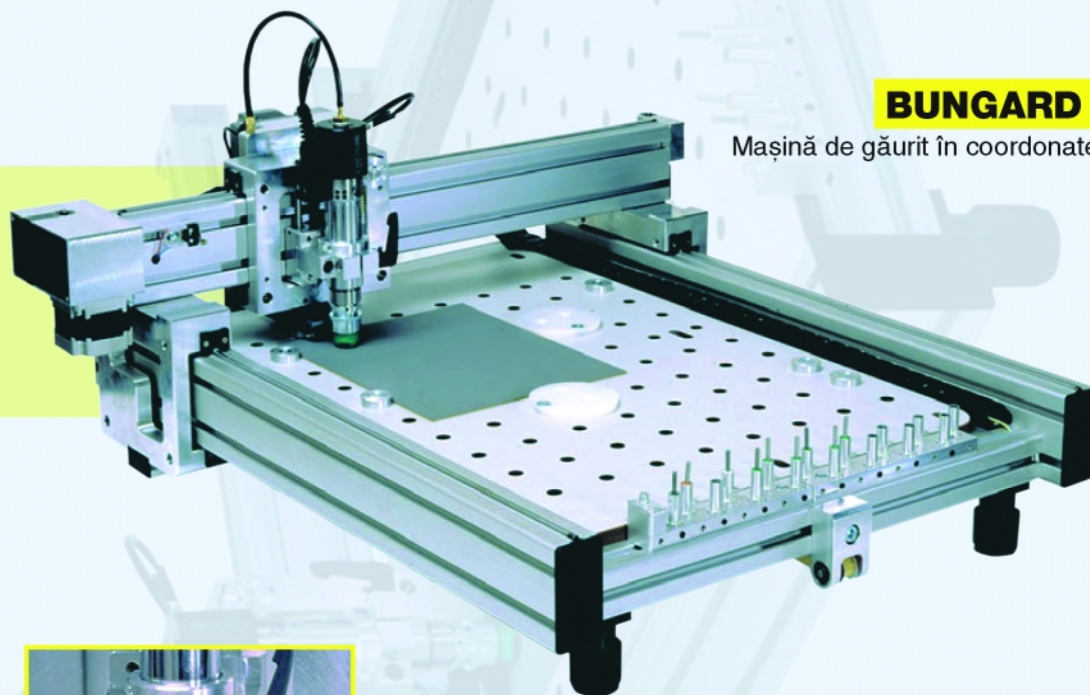
BEI



BUNGARD CCD/2

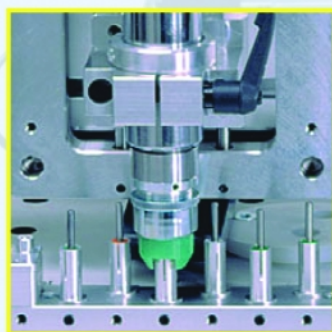
Mașină de găurit în coordonate - CNC

Această mașină servește la găurirea și frezarea circuitelor imprimate și a pieselor de aluminiu. Mașina este complet echipată și ușor de utilizat. Ea cuprinde unitatea mecanică, axul cu o frecvență mare de rotație, unitatea de control, un sistem de aspirare cu vacuum și software pentru găurire și frezare.



BUNGARD CCD

Mașină de găurit în coordonate - CNC



Mașina *Bungard CCD/MTC-ATC* este o mașină de găurit de înaltă calitate controlată de calculator (Computer Controlled Drilling) cu schimbarea manuală (Manual Tool Change - MTC) sau cu schimbarea automată (Automatic Tool Change - ATC) a burghiilor. Ea procesează direct datele de găurire în format Excellon și Sieb&Meyer sau fișiere HP/GL pentru producția de circuite imprimate (găurire, frezare, gravare) și frezare/rutare în plastic, aluminiu sau alte tipuri de panouri metalice.

BUNGARD CCD + CCD/2

Alimentare: 230V, 50Hz, aprox. 250VA + aspirator;
Garanție: 1 an;
Dimensiuni (mecanice) CCD: (lățime x lungime x înălțime)
70 x 80 x 30cm;

Dimensiuni maxime ale mesei: 325 x 495 x 35 mm;

Greutate: aprox. 35kg;

Dimensiuni (mecanice) CCD/2: (lățime x lungime x înălțime)
70 x 55 x 30cm

Dimensiuni maxime ale mesei: 280 x 325 x 35mm;

Masă: aprox. 23kg;

Opțiuni disponibile:

Husă de protecție, CAM / soft de realizare a izolațiilor, monitor + cameră, dispozitiv de răcire pentru rutare în aluminiu, compresor.

Prescurtări:

MTC = Schimbare manuală a burghiului;

ATC = Schimbare automată a burghiului.

Mașini de găurit
în coordonate - CNC

Pentru informații suplimentare vă invităm să vă adresați la: Lucian.bercian@conxelectronic.ro

Editorial4

Incursiune în istoria radioului (II)

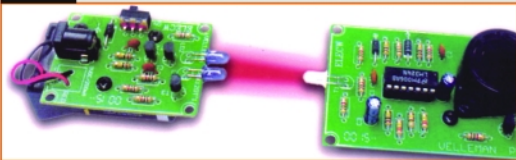
Target 3001!6

Continuarea prezentării modurilor de lucru cu Target 3001!

Dezvoltarea unui echipament de monitorizare a temperaturii (VIII)9

Modalități de liniarizare a caracteristicii termocuplului tip K și concluziile de final.

15 Barieră în infraroșu



Montaj electronic, sub formă de kit neasamblat, propus de Velleman pentru protecția perimetrală sau diverse acționări electrice.

18 Detector pentru traseele electrice de 220Vca/50Hz



Aparat electronic pentru depistarea traseelor de cabluri electrice montate în tencuială și a locurilor cu defecțiuni. Afișarea se face pe un display tip bar-graph.

Microcontrolere PIC21

Diverse plăci de dezvoltare a aplicațiilor proprii cu μ C PIC, într-o colecție de kit-uri comerciale sau aplicații propuse pe Internet.

27 Tx și Rx UHF



Un sistem emițător-receptor, de mici dimensiuni, în banda UHF, care are la baza funcționării module hibride tip FM Audio, produse de Aurel.

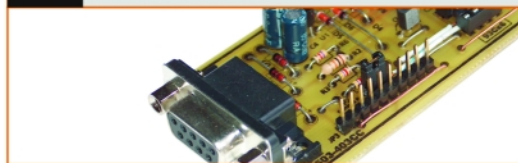
LM1875 - Amplificator audio 20W29

Produs de National Semiconductor, LM1875 are ca și caracteristică importantă: distorsiunile foarte reduse, respectiv THD de până la 0,015%.

Programator paralel pentru biții de FUSE și LOCK (II)30

Partea a doua a montajului electronic ce permite "debloclarea" μ C Atmega, respectiv resetarea biților de FUSE și LOCK.

34 Service GSM

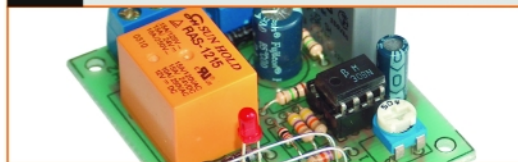


Rezolvarea defectelor PB3 EEPROM și Hardware Failure la modelul Sagem 9xx.

Catalog - Fotorezistoare40

Extrase de catalog pentru seriile de fotorezistoare VT_, respectiv VT2_, VT8_ și VT9_.

41 Automat crepuscular



Automatizarea instalației de iluminat colectiv la rețeaua de 220Vca/50Hz.

Electronică on-line44

Debutul unui miniserial destinat site-urilor de Internet care propun montaje de amplificatoare audio de putere. În acest număr, amplificator de 45W cu MOS-FET-uri.

Pagina cu idei48

Conexiune în IR între două plăci de rețea ale PC-urilor și o metodă de măsurare a rezistenței serie la condensatoarele electrolitice (ESR-metru).

Amintiri din

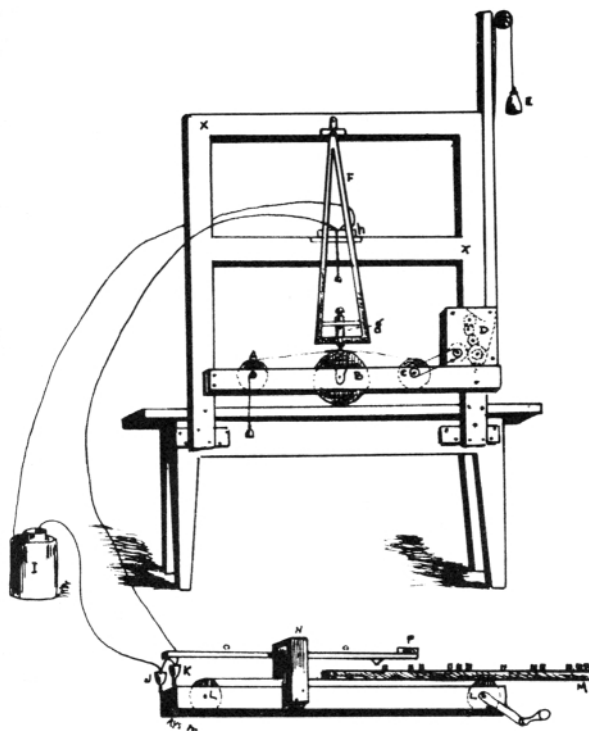
istoria Radioului (II)

Ilie Mihăescu

Motto:

"Informația reprezintă un mesaj care aduce o precizare într-o problemă ce prezintă un anumit grad de incertitudine."

Cristian Colanati



Comentariu desen:

Telegraful Morse - invenție brevetată în 1835; partea superioară a receptorului - inscriptorul pe hârtie, partea inferioară - transmițătorul. Pentru acest mod de comunicație a fost elaborat cunoscutul alfabet Morse.

Un impuls puternic în dezvoltarea sistemelor de comunicare a fost dat de inventarea locomotivei cu aburi și a deschiderii primei linii feroviare în 1830 între Liverpool și Manchester. Fenomenul a provocat profunde schimbări politice și în viața socială, nu numai în Anglia, dar chiar în toată lumea. Forța aburului era folosită și la propulsia navelor fluviale și maritime obținându-se un record în 1849, când vaporul american Savannah traversează Atlanticul.

În această perioadă de timp, baronul rus Schilling, bazat pe experimentele fizicianului olandez H.C. Oersted (1777-1851) asupra electromagnetismului, propune un telegraf bazat pe influențarea acului busolei de către câmpul magnetic. Sistemul acesta de transmisie impresionează pe țarul Nicolae I al Rusiei și este aplicat ca o rețea între Petersburg și palatul imperial de la Peterhof.

Cvasi contemporani cu evenimentul din Rusia, profesorii Carl Friedrich Gauss și Wilhelm Weber construiesc în 1833 un alt tip de telegraf, bazat tot pe electromagnetism, care transmitea date între laboratorul de Fizică la Observatorul Astronomic pe distanța de 1km.

Numele acestor fizicieni se atribuie unor unități de măsură pentru mărimi magnetice. Astfel inducția magnetică se măsoară în Weber pe metru pătrat (Wb/m^2), iar numele lui Gauss, prin a sa teoremă, este legat de fluxul inducției.

În 1837, William Cooke și Charles Wheatstone obțin la Londra un brevet tot

pentru un telegraf electromagnetic. Să nu uităm că profesorul Charles Wheatstone este inventatorul celebrei punți de măsură care-i poartă numele.

Telegraful Cooke-Wheatstone a fost montat pe linia ferată între Paddington și West Drayton.

O întâmplare face ca telegraful să intre și mai puternic în atenția opiniei publice în urma unui eveniment.

Prin intermediul telegrafului se comunică la Paddington că în trenul care va sosi la orele 7:42 se află un pericolos asasin. Poliția este alertată, criminalul capturat, vestea zboară, iar mijlocul de informare a poliției devine "zeul telegraf".

Acești doi inventatori sunt fondatorii societății Electric Telegraph Company în 1846, ca după numai 6 ani, adică în 1852 compania să aibă o rețea de linii telegrafice de peste 6500km.

Regina Victoria le acordă titlul de baroni pentru merite științifice și economice.

Alți doi pionieri în domeniu au fost Samuel Finley Breeze Morse (1791-1872) și Alfred Vail. Morse era pictor american, profesor în istoria artei și desen la Universitatea New York. Venise în Europa în 1832 pentru perfecționare în domeniul artei, dar a fost impresionat de telegraful electromagnetic. Reîntors în America, imaginează o instalație care poate imprima pe hârtie puncte și linii - instalație comandată electromagnetic (1835), și pentru aceasta concepe și alfabetul folosit și în prezent - alfabetul Morse.

Congresul american îi acordă o subvenție de 300000\$ pentru instalarea unei linii între Washington și Baltimore, care va fi inaugurată la 1 ianuarie 1845.

Acum este începutul comunicațiilor publice. Primii interesați și beneficiari sunt agențiile de preză - ziarele, cum ar fi agenția Reuter, înființată de Julius Reuter (1846-1899) sau Associated Press. Sistemul acesta de telegraf începe să câștige teren și în Europa, iar comunicațiile între statele vechiului continent nu mai prezintă dificultăți, singurul obstacol care obstrucționa Anglia era marea. Problema a fost rezolvată de Werner Siemens, prin instalarea unor cabluri pe fundul mării și astfel, în 1851 Țara Galilor și Scoția au fost unite cu Irlanda, iar în 1853 Belgia și Danemarca au avut legătura cu Anglia.

La un an după unirea Principatelor Române, în 1860 Londra era legată printr-un cablu cu orașul Bombay din India.

Se poate constata că aparatura era stabilizată, însă suportul comunicațiilor trebuia asigurat.

Deocamdată comunicațiile se făceau pe sisteme de fire și cabluri, dar în atenția savanților erau deja prinse unele electromagnetice.

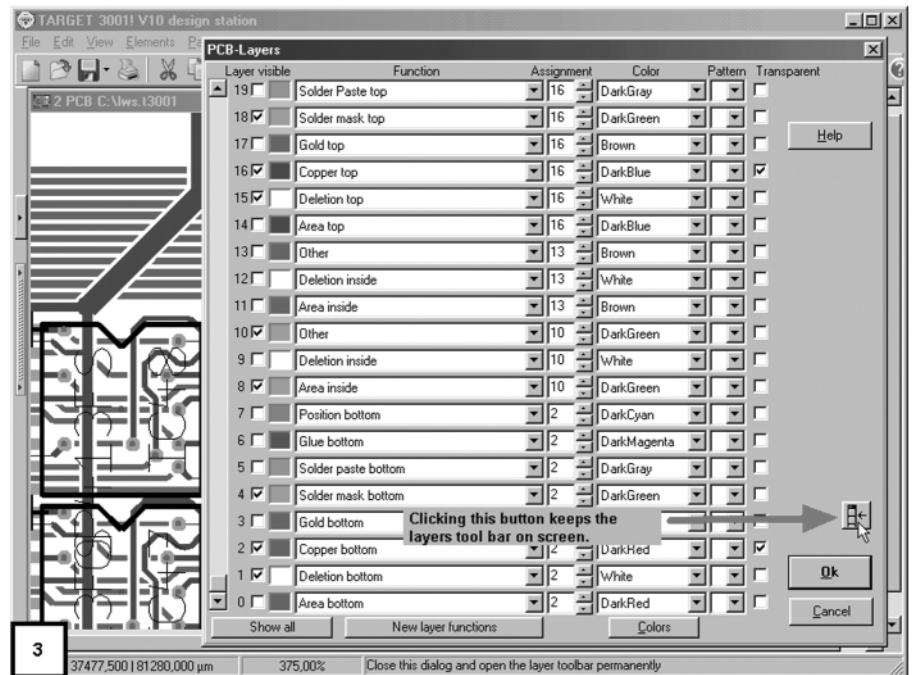
Dar odată cu dezvoltarea sistemelor de comunicații interstatale trebuie constituit cadrul de cooperare, exploatare, cheltuieli și venituri ca administrare, dar și stabilirea unor norme și criterii tehnice de funcționare, obiective care aveau să fie discutate la conferința de la Paris din 1865. ♦

Target 3001!

Circuite imprimate

Lucian Bercian
lucian.bercian@conexelectronic.ro



download versiune gratuită la:
<http://www.ibfriedrich.com>



5.3.27. Mărirea imaginii

de pe ecran - Zoom In

Puteți activa acest mod ...

- cu tasta **[Pg Dn]**;
- cu comanda "Zoom In" din meniul "View" sau 
- cu instrumentul 

Ce puteți să faceți ...

Poziția de pe ecran în care se face clic pe **M1** este mărită și așezată în centrul ecranului. Aceasta duce la obținerea unei imagini cu mai multe detalii dar mai puțin generală. Cu **M2** se obține efectul invers. Tasta **[Pg Dn]** are aceeași funcție dar este posibil să fie acționată în orice mod de lucru vă aflați, fără să îl părăsiți. Astfel dacă desenați trasee, puteți folosi **[Pg Dn]** pentru mărirea imaginii fără să abandonați traseul. Pașii scării vor avea valorile 2-5-10-20-50-100-200-500-1000. Bara de stare afișează factorul de scară curent.

Părăsiți acest mod ...

- cu tasta **[Esc]** sau **M12**.

5.3.28. Micșorarea imaginii

de pe ecran - Zoom Out

Puteți activa acest mod ...

- cu tasta **[Pg Up]**;
- cu comanda "Zoom Out" din meniul

"View" sau

- cu instrumentul 

Ce puteți să faceți...



Poziția de pe ecran în care se face clic pe **M1** este micșorată și așezată în centrul ecranului. Aceasta duce la obținerea unei imagini cu mai puține detalii dar mai generală. Cu **M2** se obține efectul invers. Tasta **[Pg Up]** are aceeași funcție dar este posibil să fie acționată în orice mod de lucru vă aflați, fără să îl părăsiți. Astfel dacă desenați trasee, puteți folosi **[Pg Up]** pentru micșorarea imaginii fără să abandonați traseul. Pașii scării vor avea valorile 2-5-10-20-50-100-200-500-1000. Bara de stare afișează factorul de scară curent.

Părăsiți acest mod...

- cu tasta **[Esc]** sau **M12**.

5.3.29. Selectarea elementelor

Puteți activa acest mod ...

- cu tasta **[s]**,
- cu comanda "Select" din meniul "Edit" sau 
- cu instrumentul 

Ce puteți să faceți...

Puteți selecta elemente, semnale sau componente pentru efectuarea unor acțiuni ulterioare. Acestea sunt marcate prin iluminare intensă. Dacă doriți să

schimbați de exemplu lățimea unui segment așezați cursorul deasupra lui și acționați comanda "Select". Bara de stare afișează "Choose element". Elementul selectat clipește. Se acționează tasta **[e]** pentru editarea lui. Se deschide fereastra de dialog corespunzătoare. Dacă un element selectat neintenționat clipește pentru că unele elemente se suprapun, apăsați de câteva ori tasta **[s]**. Apăsați tasta **[+]** sau **[-]** pentru a selecta alt element. Apăsați tasta **[o]** (de la options) pentru a determina dacă numai elementul care clipește va fi selectat sau și elementele învecinate (întreaga componentă sau întregul semnal). Apăsați acum tasta **[Return]** pentru a selecta elementul (elementele).

Avantajul selectării comenzii în comparație cu simplul clic **M1** pe un element este că aveți un instrument ca un bisturiu pentru selectarea exactă a unor singure elemente chiar și în zone unde sunt multe elemente suprapuse pe diferite straturi.

Părăsiți acest mod...

- cu tasta **[Esc]** sau **M12**.

5.3.30. Plasarea unei găuri

Puteți activa acest mod...

- Plasați o gaură de trecere liberă pentru o gaură perforată (gaură de montare).

Ce puteți să faceți...

Plasați mai întâi o gaură de trecere liberă. Cu dublu clic **M11** pe ea selectați în fereastra care apare diametrul găurii, înălțimea și lățimea pastilei de cupru mai mici decât diametrul găurii și anulați numele semnalului.



Părăsiți acest mod...

- cu tasta **[Esc]** sau **M12**.

5.3.31. Efectuarea unei rotații -

Turn/Rotate

Puteți activa acest mod...

- cu tasta **[t]** sau cu combinația de taste **[Shift]+[T]**,
- cu comanda "Turn/Rotate" din meniul "Edit" sau 
- cu instrumentul 

Ce puteți să faceți...

Plasați cursorul în centrul de rotație și faceți clic cu **M1**. Toate elementele selectate se rotesc în jurul acestui centru cu unghiul de rotație curent. În lipsa altei opțiuni TARGET alege acest unghi la 90°. Dacă doriți pentru unghiul de rotație o altă valoare decât cea curentă, acționați **M2** în loc de **M1**. Se deschide o fereastră de dialog care vă permite să introduceți orice valoare pentru unghiul de rotație (inclusiv sensul de rotație).

Dacă doriți corectarea unghiului unui element se poate începe direct cu tasta **[t]** sau cu combinația de taste **[Shift]+[T]**.




Părăsiți acest mod...

- cu tasta **[Esc]** sau **M12**.

5.3.32. Efectuarea unei oglindiri -

Mirror

Puteți să activați acest mod...

- cu tasta **[m]** sau cu combinația de taste **[Shift]+[M]**,
- cu comanda "Mirror horizontally" sau "Mirror vertically" din meniul "Edit" sau 
- cu unul din instrumentele  

Ce puteți să faceți...

Plasați cursorul pe axa de oglindire verticală dorită și faceți clic pe **M1**. Dacă doriți o axă de oglindire orizontală faceți clic pe **M2**. Toate elementele selectate sunt oglindite față de centrul ales.

Puteți de asemenea să efectuați oglindirea direct cu tasta **[m]** pentru oglindirea orizontală și combinația de taste **[Shift]+[M]** pentru cea verticală.



Părăsiți acest mod...

- cu tasta **[Esc]** sau **M12**.

5.3.33. Selectarea unei suprafețe

pentru zoom - Zoom Area

Puteți activa acest mod...

- cu **M2H**,
- cu comanda "Zoom Area" din meniul "View" sau 
- cu instrumentul  după care se acționează **M1H**.

Ce puteți să faceți...

Selectați cu **[M2H]** un dreptunghi în desenul circuitului din stânga spre dreapta. Aria selectată apare pe ecran la scară maximă.

Recomandare: Dacă efectuați acest lucru invers, ceea ce înseamnă mișcarea mouse-ului de la dreapta la stânga, va apărea întregul circuit la scară maximă (ca și la utilizarea comenzii **[F7]**).



Puteți de asemenea să acționați **M22** pentru a micșora imaginea pas cu pas.

Părăsiți acest mod...

- cu tasta **[Esc]** sau **M12**.

5.3.34. Panorama - Panorama (Pan)

Puteți activa acest mod...

- cu tasta **[p]**,
- cu comanda "Panorama (Pan)" din meniul "View" sau 
- cu instrumentul 

Ce puteți să faceți...

Punctul de pe ecran în care se face clic cu **M1** va fi deplasat în centrul ecranului, scara desenului rămânând aceeași. Se poate obține același lucru cu tasta **[p]**. De exemplu, această facilitate este utilă atunci când desenați semnale, iar punctul țintit nu este în zona afișată pe ecran. Mișcați mouse-ul pe marginea ecranului și apăsați **[p]** pentru ca "hârtia" să avanseze. Acționarea tastei **[p]** nu duce la abandonarea modului de desenare a semnalelor.

Părăsiți acest mod...

- cu tasta **[Esc]** sau **M12**.

5.3.35. Desenarea spiralelor - Spirals

Puteți activa acest mod...

- cu comanda "Draw Spirals" din meniul "Elements"

Ce puteți să faceți...

Mai întâi fixați centrul spiralei cu **M1**. Dacă mișcați acum mouse-ul vedeți deja desenul "fantomă" al spiralei. Apăsați

acum tasta **[o]** (de la options) pentru a alege numărul de spire și direcția de rotație. Cu încă un **M1** spirala este completă.

Părăsiți acest mod...

- cu tasta **[Esc]** sau **M12**.

5.3.36. Pastile "picătură"

Puteți activa acest mod...

- cu comanda "Teardrops" din meniul "Elements" sau 
- cu instrumentul 

Ce puteți să faceți...

Un clic **[M1]** pe pastila conectată o transformă în pastilă "picătură".

Părăsiți acest mod...

- cu tasta **[Esc]** sau **M12**.

5.3.37. Desenarea conturului unui

triunghi - Open Triangle

Puteți activa acest mod ...

- cu combinația de taste **[Ctrl]+[3]**,
- cu comanda "Draw Open Triangle" din meniul "Elements" sau 
- cu instrumentul 

Ce puteți să faceți ...

Apăsați **[o]** (de la options) pentru a introduce setările liniei. Selectați cu **M1** două puncte pentru a defini două din colțurile triunghiului. Prin deplasarea mouse-ului pentru selectarea celui de al treilea colț rezultă triunghiul. Un triunghi deja existent poate fi tras de colțurile lui cu funcția **[g]**.

Părăsiți acest mod ...

- cu tasta **[Esc]** sau **M12**.

5.3.38. Desenarea conturului unui

dreptunghi - Open Rectangle

Puteți activa acest mod ...

- cu combinația de taste **[Ctrl]+[4]**,
- cu comanda "Draw Open Rectangle" din meniul "Elements" sau 
- cu instrumentul 

Ce puteți să faceți...

Apăsați tasta **[o]** (de la options) pentru setările liniei cu care se va desena dreptunghiul. După ce dreptunghiul este început cu **M1** se deplasează mouse-ul pe diagonală pentru a se deschide un dreptunghi. Cu un nou **M1** se poate termina dreptunghiul. Dreptunghiurile deja

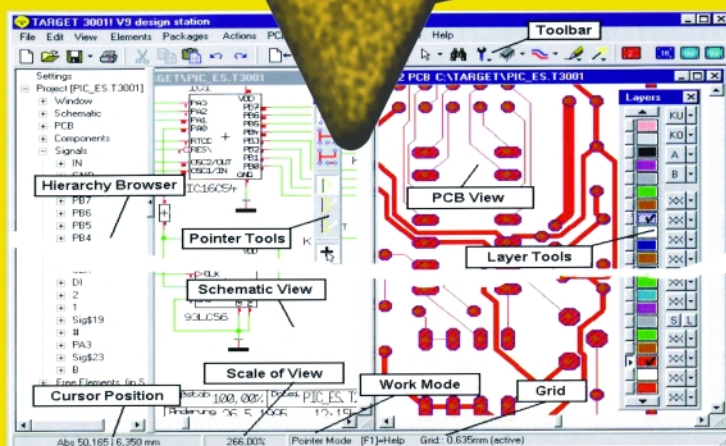
- ◆ Editare scheme
- ◆ Proiectare cablaje
- ◆ Simularea funcționării circuitelor electrice

Bugetul firmei dvs. poate suporta TARGET 3001. Alegeți versiunea de program potrivită aplicațiilor proprii dezvoltate.*

Angajații firmei dumneavoastră vor fi mulțumiți, iar economiile de timp și bani sunt importante. Întrebați-vă angajații ce părere au despre TARGET 3001!

Download versiune gratuită la www.ibfriedrich.com

De ce să achiziționați un program mai scump dacă TARGET 3001 oferă aceleași performanțe la costuri mult mai mici?!



Câștigați timp elaborând proiectele dvs. utilizând TARGET 3001!

*Versiuni:

TARGET 3001! V11 "light" - 400 pini/ pastile, **42.24EUR** 2 straturi, simulare până la 25 de semnale;

TARGET 3001! V11 "smart" - 700 pini/ pastile, **128.45EUR** 2 straturi, simulare până la 50 de semnale;

TARGET 3001! "economy" - 1000 pini/ pastile **473.28EUR** 4 straturi, simulare până la 75 de semnale;

TARGET 3001! "professional" - număr nelimitat de pini/pastile, 100 straturi, simulare până la 100 de semnale;

TARGET 3001! "design station" - număr nelimitat de pini/pastile, 100 straturi, număr nelimitat de semnale simulate.

Oferte speciale pentru școli și studenți!

* Prețurile nu includ T.V.A.

prin



conex
electronic

023725 Str. Maica Domnului nr. 48, sector 2, București
Tel.: 021/242.22.06, 021/242.77.66; Fax: 021/242.09.79

existente pot fi trase de colțurile lor cu funcția [g].

Părășiți acest mod...

- cu tasta [Esc] sau M12.

5.3.39. Desenarea conturului

unui cerc (inel) - Open Ring

Puteți activa acest mod ...

- cu combinația de taste [Ctrl]+[0] (zero),
- cu comanda "Draw Open Rings" din meniul "Elements" sau



- cu instrumentul

Ce puteți să faceți...

Apăsați tasta [o] (de la options) pentru a introduce setările liniei de trasare. Cercul este început cu M1 care îi fixează centrul. Clicul final M1 definește raza cercului. Cercurile deja existente pot fi trase de conturul lor cu funcția [g].

Părășiți acest mod...

- cu tasta [Esc] sau M12.

5.3.40. Desenarea unui poligon

lin - Filled Polygon

Puteți activa acest mod...

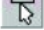
- cu tasta [5],
- cu comanda "Draw Filled Polygons" din meniul "Elements" sau



- cu instrumentul

Ce puteți să faceți...

Fixați cu M1 fiecare colț al poligonului. Poligonul este terminat atunci când se apasă tasta [Return] sau se face clic [M1] exact în colțul de început al poligonului. Cu tasta [o] (de la options) se introduce stratul pe care se face desenul. Poligonul este format din mai multe triunghiuri. Dacă doriți să luminați intens întregul poligon se

apasă butonul  din Pointer Toolbar. Dacă faceți acum clic [M1] pe unul din triunghiurile poligonului întregul poligon este iluminat intens. Colțurile poligonului pot fi trase cu funcția [g].

Părășiți acest mod...

- cu tasta [Esc] sau M12. ◆

Software gratuit pentru electronică

Proiectarea aplicațiilor cu 555

Pasionaților de proiectare asistată de PC le sugerăm vizitarea site-ului http://www.schematica.com/555_Timer_design/555.htm, care oferă o variantă gratuită (light) pentru aplicații diverse pe baza circuitului timer 555.

Versiunea recent îmbunătățită a programului, *555 Timer Designer*, conține și

oferă și câteva aplicații ca exemplu.

La aceeași adresă se poate identifica și transfera (gratuit) un software pentru calcularea valorilor rezistoarelor marcate în codul culorilor.

Programarea μC AVR direct

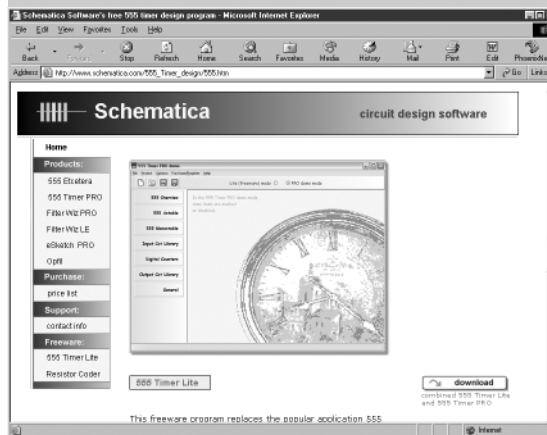
pe portul paralel

Un programator simplu și ușor de implementat chiar și de utilizatorii fără prea mare experiență în μC este propus la <http://avr.webpark.sk/> sau www.hw.cz (secțiunea software). Versiunile de program recente (și care trebuie înregistrate) permit și accesul la funcții speciale, cum ar fi setarea biților de Fuse sau Lock.

Din punct de vedere hardware, legătura între portul paralel al PC-ului și μC se realizează direct.

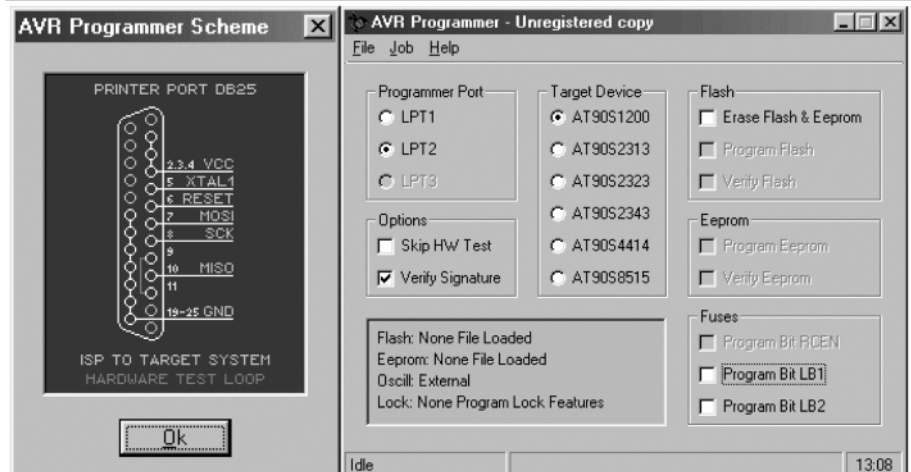
Software-ul este realizat pentru μC AT90S1200, AT90S2313, AT90S2323, AT90S2343, AT904414, AT90S8515.

Autorul programului este *ing. Juraj Lihosith*. ◆



o versiune demo a modului oferit la vânzare *555 Timer PRO*.

Pot fi selectate rapid componentele unui monostabil sau a două tipuri topologice de astabil cu 555, funcție de parametrii solicitați. Selecția se face după rezistoare sau condensator. Programul



Dezvoltarea unui

echipament de monitorizare a temperaturii în procesele tehnologice (VIII)

Bogdan Roșu

bogdanrosualex@yahoo.com

Norocel - Dragoș Codreanu

Facultatea Electronică și Telecomunicații

norocel_codreanu@yahoo.com

Începem cu episodul de față prezentarea echipamentului de monitorizare a temperaturii, următoarele fiind destinate modului în care trebuie să se realizeze o documentație profesională de produs (cu explicitare concretă pe acest echipament) și aspectelor de tehnologie electronică legate de fenomenele termice și echipamentele tehnologice destinate lipirii componentelor SMD pe plăcile de circuit imprimat. Cu toate că își dau cu ușurință seama că o parte dintre cititori preferă să "surfeze" pe Internet în căutarea unor

Revenind la chestiunile tehnice, este bine de menționat faptul că rutina de deservire a întreruperii timer-ului 0, configurarea modului timer 0 și filtrarea semnalelor în aplicația "Politemp II" pot fi obținute gratuit de la autori. Timer-ul 0 produce o întrerupere la overflow cu o frecvență de 3906,25Hz. Pe întreruperea timerului 0 se declanșează conversia A/D pentru obținerea de eșantioane la frecvența de 3,906 kHz.

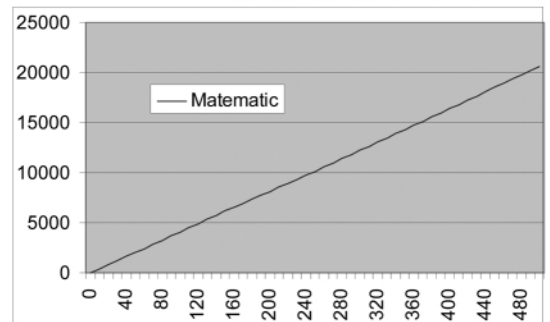


Fig. 52

Caracteristica U(T) a termocuplului K

Tab. 25

Valoarea coeficienților caracteristicii U(T) experimentale

b0	17,60041369
b1	38,92120498
b2	0,01855855
b3	-9,94576E-05
b4	3,18409E-07
b5	-5,60728E-10
b6	5,60751E-13
b7	-3,20207E-16
b8	9,71511E-20
b9	-1,21047E-23
c0	118,5976
c1	0,000118343

proiecte electronice "la cheie", autorii speră că prin intermediul acestui serial au evidențiat metodele ingineresti ce stau la baza concepției și realizării unui produs electronic "de la zero".

Liniazarea caracteristicii termocuplului K

Liniazarea caracteristicii termocuplului este o problemă foarte importantă în cazul realizării de măsurări de precizie. Termocupurile sunt traductoare cu neliniaritate pronunțată care se manifestă puternic mai ales când se măsoară temperaturi într-o plajă foarte largă. În cazul de față, sistemul Politemp II este proiectat să facă măsurări de precizie în gama $T_{\text{ambient}} \dots 500^{\circ}\text{C} + T_{\text{ambient}}$, gamă suficient de largă pentru a fi necesară liniazarea caracteristicii U(T) a termocuplului. Caracteristica U(T) a fost determinată experimental și aproximată printr-o formulă empirică. Pentru domeniul de măsură care ne interesează aceasta este:

$$U(T) = b_0 + \sum_{i=1}^9 b_i T^i + c_0 e^{c_1 (T - 126,9686)^2}$$

Tabelul 25 prezentând valoarea

coeficienților formulei (1), iar figura 52 graficul respectivei caracteristici.

În figura 52 tensiunea U este exprimată în μV , iar temperatura în grade Celsius. Caracteristica este aproape liniară și aproximarea ei cu o dreaptă conduce la următorul rezultat (figura 53).

Ecuția dreptei de aproximare este:

$$U_{\text{lin}}(T) = 40,97T - 17,6[\mu\text{V}]$$

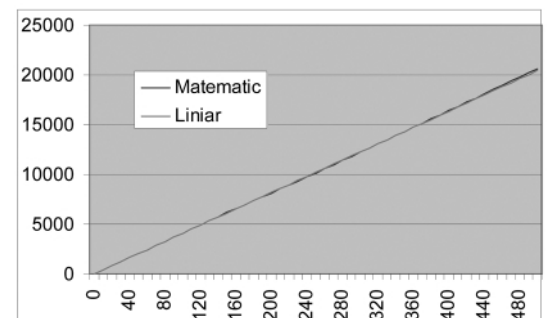


Fig. 53

Aproximarea caracteristicii cu o dreaptă

GM862 – GPRS

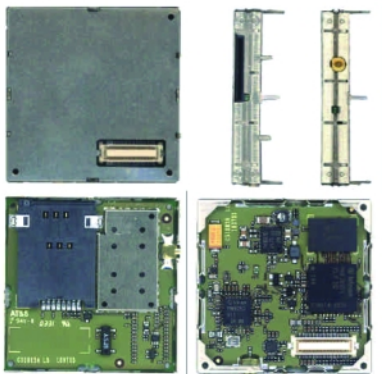


Controlul modulului și conectarea sa la Internet se face prin simple comenzi tip AT (de modem). Permite protocoale TCP/IP, DNS.

3.920.000 lei (inclusiv TVA)
392 lei

Modul GSM-GPRS Dual Band (900/1800MHz) cu protocol TCP/IP (Easy GPRS)[®]

Dezvoltat de cunoscuta firmă italiană, **Telit**, modulul **GM682-GPRS** se poate integra în aplicații de transmisii de date, SMS, fax sau audio, complexe. O facilitate importantă o reprezintă serviciul de poziționare globală GPRS, cu ajutorul căruia pot fi dezvoltate aplicații de localizare pe Pământ. Astfel, **GM682-GPRS** devine instrumentul de bază pentru servicii:



- industriale sau domestice, la localizare;
- sisteme de securitate și monitorizare;
- servicii de curierat rapid (transport coletărie, corespondență, valori);
- servicii de transport marfă sau persoane (companii de taximetrie), etc.

GM862-GPRS permite transmisii de date în diferite formate (CSD la 14.4kbps, GPRS Class 8 până la 85.6kbps, CS1-CS4 sau BPCCH, pachet), fax, SMS-uri (SMS MO și MT, CB DRX sau EMS) sau se pot utiliza pentru aplicații audio cum sunt: serviciile de telefonie, apeluri de urgență, operând DTMF și dispunând de funcții deja clasice ca Hands-free sau Handset.

Caracteristici și date tehnice:

- GSM 900/1800MHz;
- Putere de ieșire: 2W (clasa 4) pe 900MHz și 1W (clasa 1) pe 1800MHz;
- Control prin setul de comenzi AT;
- Tensiune alimentare: 3,4...4,2V; nominal 3,8V;
- Consum: stand-by 3,5mA;
- Consum maxim: 250mA;
- Interfețe: conector 50 pini industrial pentru alimentare, bus-ul de comunicație, 7 porturi I/O, conector catelă SIM pe 3V, analogică audio, V.24 serial link;
- Antenă 50Ω;
- Dimensiuni: 6 x 43,9 x 43,9 mm;
- Greutate: 20g (inclusiv ecranul metalic);
- Temperatura de operare optimă: 20 grade Celsius;
- Caracteristici suplimentare specifice serviciilor GSM: barare și deviere apeluri, atenționare încărcare, apel în așteptare sau menținere apel, identificare număr apelant sau restricționarea acestei funcții, grup de utilizatori, management agendă cartelă SIM, ceas în timp real, alarme, etc.

Modul GPS LASSEN SQ

Soluția GPS miniaturizată și de putere mică pentru dispozitive mobile

Aplicații:

- afișarea într-un sistem de ceasoficare a orei exacte și data curentă, automat, specifică zonei geografice în care se află modulul poziționat;

- afișarea coordonatelor geografice curente (longitudine și latitudine) și a vitezei de deplasare il face util pentru automobilele aflate în trafic sau pe munte, ciclism, sisteme de securitate și monitorizare, transport valori și persoane pentru estimare poziție viitoare și oră sosire destinație, etc.

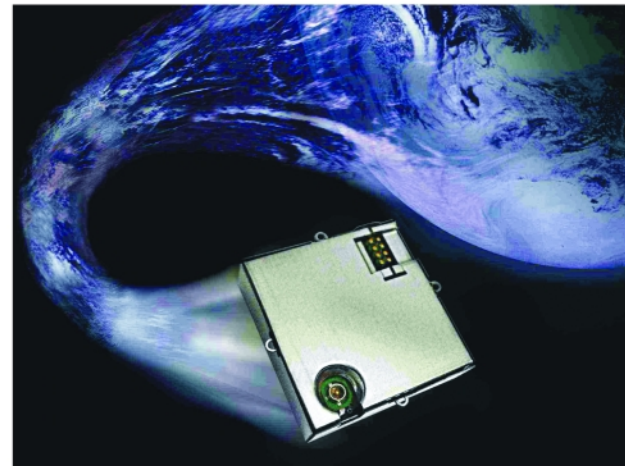
Noul modul **Trimble LASSEN SQ** adaugă funcții complete GPS echipamentelor mobile dezvoltate de dumneavoastră.

Se remarcă prin dimensiunile fizice foarte reduse (26 x 26 x 6mm, greutate 5,7g) și consumul mic, respectiv cca. 110mW la o tensiune de alimentare de 3,3V (specifică uneori și microcontrolerilor din aplicația dezvoltată). Consumul cu antenă integrată în aplicație nu depășește 143mW.

LASSEN SQ permite integrarea pentru trei tipuri de antenă active:

- antenă ultra-compactă, așa numita „*embedded*”, aproximativ de aceleași dimensiuni cu modulul GPS;
- antenă compactă, ceva mai mare decât precedenta;
- antenă compactă, cu montaj magnetic pe suportul de susținere (așa numita antenă magnetică), pentru aplicații ușor deplasabile, mobile.

Utilizând o arhitectură *FirstGPS* modulul oferă funcții complete specifice poziționării globale, cum ar fi: viteză de deplasare și timp, poziție, dată, etc.



Cod TRIMBLE: TR46240-00

1.980.000 lei

198 lei

Starter kit LASSEN SQ

STARTER KIT-UL LASSEN SQ oferă toate componentele și instrucțiunile necesare pentru dezvoltarea oricărei aplicații de poziționare globală (GPS).



Cod TRIMBLE: TR47225-00

24.500.000 lei

2.450 lei

Caracteristici fizice:

- **Dimensiuni exterioare: 26x26x6mm;**
- **Greutate: aprox. 5,7g, incluzând carcasa protectoare;**
- **Conectori:**
 - **I/O:** conector tată cu 8 pini (2x4), bandă micro-terminal; ASP 69533-01 sau similar;
 - **RF:** conector coaxial cu secțiune mică HFL-R-SMT (10), 50Ω;
- **Port Serial:** 1 port serial (transmisie/recepție);
- **PPS:** 3,3V compatibil CMOS, impuls de nivel TTL;
- O dată pe secundă cu frontul de descădere al impulsului sincronizat cu UTC.



Antenă înglobată ultracompactă, fără carcasă

Antenă miniaturală de 3,3V, activă, 8cm de cablu, 27dB.

Dimensiuni: 22 x 21 x 8mm.

Conector HFL, se conectează direct cu conectorul RF de pe modul.

Cod TRIMBLE: TR45336-00

620.000 lei

62 lei



Antenă compactă, cu carcasă, cu montură magnetică.

Antena micropatch activă de 3V, 5m de cablu, 28dB.

Dimensiuni: 42 x 50,5 x 13,8mm.

Conector MCX, se conectează cu cablul de opțional tranziție RF la conectorul RF de pe modul.

Cod TRIMBLE: TR39265-50P

750.000 lei

75 lei

Important! Limitele operaționale sunt: altitudine mai mică de 18km sau viteză de deplasare mai mică de 515m/s. Una din limite poate fi depășită, însă nu ambele!

Prețurile includ TVA

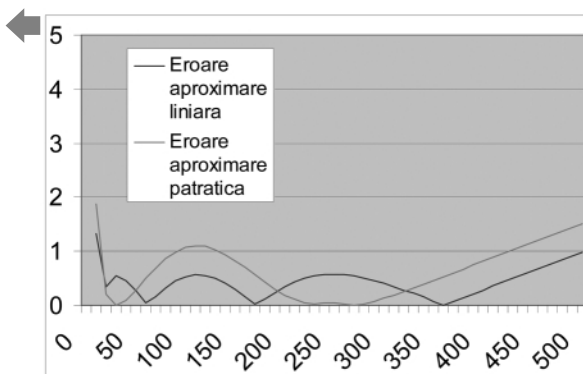


Fig. 54

Eroarea relativă de aproximare (procente)

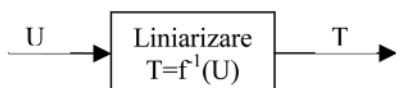


Fig. 55

Schema bloc a sistemului de liniarizare

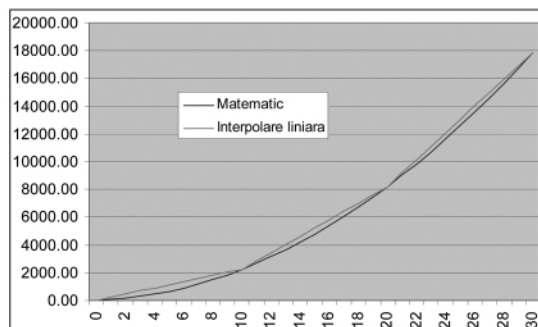


Fig. 56

Liniarizarea prin interpolare liniară cu 50 segmente (detaliu, nu este la scară)

Algoritm 1

Vectorul tensiunilor furnizate de termocuplu

```
const int lin[51]=
{
    0,397,798,1203,1612,2023,2436,2851,3267,3682,
    4096,4509,4920,5328,5735,6138,6540,6941,7340,7739,
    8138,8539,8940,9343,9747,10153,10561,10971,11382,11795,
    12209,12624,13040,13457,13874,14293,14713,15133,15554,15975,
    16397,16820,17243,17667,18091,18516,18941,19366,19792,20218,20644};
```

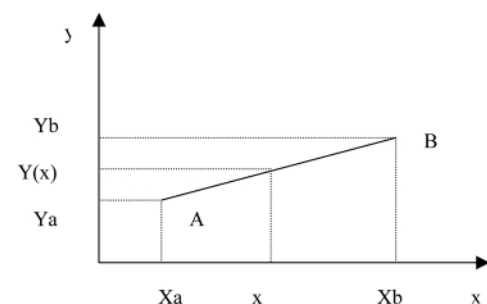


Fig. 58

Interpolarea liniară

Eroarea relativă de aproximare se poate calcula cu următoarea formulă.

$$e(T) = \frac{|U(T) - U_{lin}(T)|}{U(T)} * 100[\%]$$

În cazul aproximării liniare se observă că eroarea relativă maximă nu depășește (sau depășește extrem de puțin) pragul de 1% pentru temperaturi de peste 50°C. La temperaturi ridicate, la capăt de scală de măsură, eroarea relativă se apropie de 2%, eroare ce reprezintă o abatere de 5°C față de temperatura reală. Aceste abateri mari de temperatură și faptul că sistemul este proiectat să măsoare o gamă largă de temperaturi fără nici un mecanism de comutare a scalei, determină necesitatea introducerii unei liniarizări a caracteristicii termocuplului utilizat. Cunoscând funcția

$$U = f(T), \text{ atunci } T = f^{-1}(U).$$

Datorită faptului că expresia empirică a funcției $f(T)$ și prezentată mai sus este foarte complicată și că de cele mai multe ori metoda analitică de calcul al inversei funcției "f" nu dă nici un rezultat, fiind necesară determinarea experimentală, în practică se recurge la metode aproximative de liniarizare a caracteristicilor. În acest sens, în sistem s-a implementat liniarizarea prin interpolare de gradul I prin 50 de segmente de dreaptă, capetele acestor segmente fiind dispuse pe caracteristica reală a termocuplului, la o distanță de 10°C pe axa temperaturilor.

În urma acestei liniarizări eroarea relativă este mult mai mică decât în cazul aproximației liniare sau a aproximației pătratice (figura 57).

Pentru realizarea aproximării caracteristicii reale prin segmente de dreaptă este necesară memorarea în program a coordonatelor celor 51 de puncte și implementarea unui algoritm de interpolare între acestea.

În vectorul constant lin [51] sunt memorate tensiunile furnizate de

termocuplu, exprimate în microvolți, în cele 51 de puncte echidistante de pe caracteristică, corespunzând temperaturilor relative de 0, 10, 20, 30 ... 480, 490 și 500°C. Algoritmul de interpolare presupune găsirea valorilor succesive din vector între care este cuprinsă tensiunea măsurată, indecșii asociați reprezentând 1/10 din temperaturile asociate. Între cele două valori găsite se face o interpolare liniară, extrăgându-se temperatura.

$$y(x)_{AB} = y_a + (x - x_a) \frac{y_b - y_a}{x_b - x_a}, \quad x =$$

$$= x_a + (x_b - x_a) \frac{y(x) - y_a}{y_b - y_a}$$

Implementarea algoritmului de liniarizare în cadrul programului Politemp II se face ținând cont de convențiile de notație și de date. Pentru înțelegerea exactă a formulilor de liniarizare trebuie făcute următoarele corespondențe:

Funcția de liniarizare a caracteristicii termocuplului K (Algoritm 2).

Aplicația "Politemp II",

versiunea 1.00

La punerea sub tensiune a sistemului, utilizatorului i se vor oferi informații legate de denumirea acestuia, proiectant și versiunea de soft implementată. Afișarea primelor două ecrane cu informații se face succesiv, pe o durată de 3s fiecare. După scurgerea acestui timp, sistemul intră în meniul principal.

Prin apăsarea tastei "1" se accesează meniul de configurare al sistemului. În acest meniu se poate selecta între modul de achiziție de temperaturi sau de memorare de temperaturi. Prin apăsarea tastei "1" se intră în meniul de configurare a modului de memorare (logging). Intrarea în acest meniu este anunțată utilizatorului printr-un mesaj, care rămâne activ timp de 1,5s. Configurarea modului logging constă în selectarea numărului de măsurări succesive pentru care se memorează o temperatură în memoria nevolatilă EEPROM.

Pe a doua linie a displayului se afișează succesiv semnificația tastelor în acest meniu:

- 1 - memorarea fiecărei temperaturi măsurate;
- 2 - memorarea la două măsurări de temperatură;
- 3 - memorarea la 4 măsurări de temperatură;
- 4 - memorarea la 8 măsurări de

Tab. 26

Correspondența variabilelor din formulă cu cele din program

Denumire în formulă	Denumire în program sau corespondență
x	x
xa	(double)10*i, unde i este indicele curent în vectorul lin[]
xb - xa	10, deoarece distanța între puncte este de 10°C
y(x)	x
ya	(double)lin[i-1]
yb + ya	(double)(lin[i]-lin[i-1])

Algoritm 2

Funcția de liniarizare

```
double liniarizare(void) // variabila globala x contine rezultatul
{
    // conversiei si filtrarilor
    unsigned char i=1;
    double temp=0;
    // transformare in microvolti
    x=x*20.16015625; //amplificare 121.052;
    //20644uV/1024= 20.16015625uV/LSB
    while (i<51)
    {
        if ((x>=lin[i-1])&&(x<=lin[i]))
        {
            temp = (double)10*i - 10 + 10*((x-(double)lin[i-1])/(double)(lin[i]-lin[i-1]));
            i=51;
        }
        i++;
    }
    return (temp);
}
```

temperatură;

- 5 - memorarea la 16 măsurări de temperatură;
- 6 - memorarea la 32 măsurări de temperatură;
- 7 - memorarea la 64 măsurări de temperatură.

Apăsarea unei alte taste sau a tastei "*" modifică numărul de măsurări la care se face o memorare la valoarea implicită 1. Apăsarea unei taste (de la 1 la 7) realizează modificarea acestui parametru conform semnificațiilor afișate și confirmarea modificării facute prin intermediul unui mesaj.

Meniul de descărcare al temperaturilor memorate la PC pe portul serial RS232 se accesează prin apăsarea tastei "2", în cadrul meniului de configurare. Prin apăsarea tastei "#" se startează procedura de descărcare a datelor la PC. Evoluția procedurii de descărcare poate fi urmărită prin intermediul unui "progress bar" afișat pe a doua linie a display-ului LCD. Terminarea procedurii de descărcare a datelor este semnalată printr-un mesaj. Apăsarea

tastei "3" în meniul de configurare setează modul de achiziție în care temperaturile măsurate sunt trimise pe portul serial RS232 dar nu sunt memorate în memoria EEPROM. Alegerea modului de achiziție este și ea semnalată printr-un mesaj.

Prin apăsarea tastei "2" în meniul principal al aplicației se accesează modul de măsurare. Dacă anterior accesării modului de măsurare s-a selectat funcționarea în mod logging, înaintea începerii măsurărilor utilizatorul este întrebat dacă dorește resetarea indexului de memorare. Acest index reprezintă adresa în memoria EEPROM de la care se începe scrierea temperaturilor.

Selectarea termocuplurilor pe care se face măsurarea temperaturilor se realizează prin apăsarea tastelor 1, 2, 3, 4, 5, 6, 7, 8 pentru termocuplurile cu numerele de ordine 1, 2, 3, 4, 5, 6, 7 și respectiv 8. Deselectarea acestora se face prin apăsarea încă o dată a tastei corespunzătoare.

În ceea ce privește codul aplicației Politemp II, versiunea 1.00, acesta a fost scris în ANSI C, în mediul integrat HI

TECH Pic C Compiler versiunea 8.01PL3 realizat de firma Hi-Tech Software, producătoare de compilatoare ANSI C pentru majoritatea familiilor de procesoare existente pe piață. Codul sursă poate fi obținut gratuit de la autori.

Concluzii

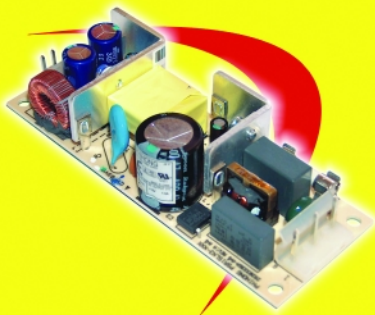
Echipamentul Politemp II, dezvoltat în cadrul Universității "Politehnica" din București (Centrul de Electronică Tehnologică și Tehnici de Interconectare), este destinat măsurărilor de temperatură în sistem "stand alone", ca sistem de achiziție de date interconectat la PC sau ca simplu termometru. Caracteristicile sistemului (echipat cu PIC16F877) sunt următoarele: posibilitatea funcționării în regim "stand alone" (independent), posibilitatea funcționării ca "data logger" (memorare de date), funcționare de precizie pe baza liniarizării caracteristicii termocuplului K, interfață "friendly" cu utilizatorul, posibilitatea afișării temperaturilor măsurate în regim de termometru.

În final trebuie să precizăm că sistemul de măsură Politemp II este în proces de dezvoltare pentru adăugarea de noi facilități:

- implementarea liniarizării termocuplurilor T în gama de temperatură 25°C...400°C;
- implementarea unui etaj de intrare cu amplificare programabilă;
- rejecția suplimentară a zgomotului de mod comun prin utilizarea unui etaj diferențial cu amplificare unitară la intrare;
- mărirea rezoluției de conversie prin utilizarea unui convertor de 12 biți;
- mărirea posibilităților de prelucrare prin utilizarea procesorului ADUC814 și a unei memorii SRAM externe de 64kB cu backup pe baterie pentru păstrarea datelor;
- eliminarea din sistem a senzorului liniar de tensiune LM35DZ și înlocuirea acestuia cu unul digital (LM75);
- implementarea unui convertor extern de 16 biți ca opțiune suplimentară a sistemului. ♦

Neîncasetate

15W



Cod 14339
5V/3A
Cod 15449
12V/1.25A
Cod 15476
15V/1A
Cod 15474
18V/0.83A
Cod 15469
24V/0.63A

1.090.000 lei
109 lei

25W



Cod 15492
3.3V/5A
Cod 14338
5V/5A
Cod 13959
7.5V/ 3.3A
Cod 13960
12V/2.1A
Cod 1522
24V/1A

850.000 lei
85 lei

Cod 15501
5V/12V
Cod 15502
5V/24V

950.000 lei
95 lei

45W

Cod 13837
5V/8A
Cod 2239
7.5V/5.4A
Cod 1525
12V/3.7A
Cod 15503
24V/1.9A

890.000 lei
89 lei

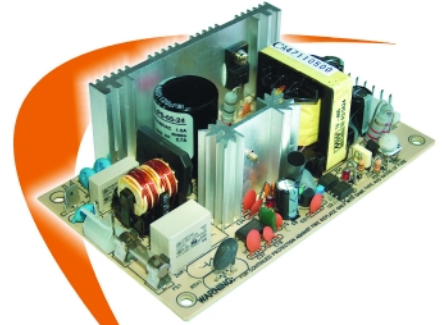


Cod 15504
5V/12V
Cod 15505
5V/24V

990.000 lei
99 lei

65W

Cod 15508 - 5V/12A
950.000 lei (95 lei)
Cod 13961 - 7.5V/8A
950.000 lei (95 lei)
Cod 1539 - 12V/5.2A
950.000 lei (95 lei)
Cod 15507 - 15V/4.2A
950.000 lei (95 lei)
Cod 1524 - 24V/2.7A
850.000 lei (85 lei)
Cod 15203 - 27V/2.4A
950.000 lei (95 lei)



Cod 15509
5V/12V
Cod 15510
5V/24V

1.090.000 lei
109 lei

Încasetate

25W



Cod 11440
5V/5A
990.000 lei (99 lei)
Cod 1163
12V/2.1A
990.000 lei (99 lei)
Cod 1502
24V/1.1A
950.000 lei (95 lei)
Cod 15552
15 V/1.7A
1.050.000 lei (105 lei)

40W



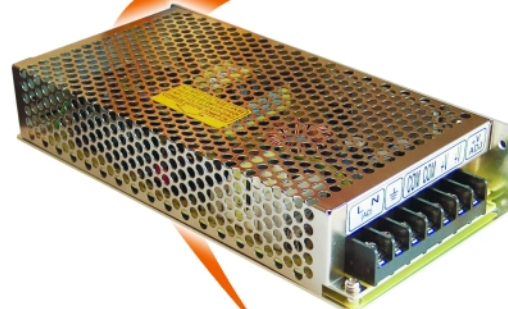
Cod 13838
5V/8A
1.290.000 lei (129 lei)
Cod 1510
12V/3.5A
1.190.000 lei (119 lei)
Cod 1511
24V/1.8A
1.190.000 lei (119 lei)

60W



Cod 15553
5V/12V
1.390.000 lei (139 lei)
Cod 1516
12V/5A
1.290.000 lei (129 lei)
Cod 15554
24V/2.5A
1.250.000 lei (125 lei)
Cod 13568
12V/3A, 5V/4A
1.810.000 lei (181 lei)

100W

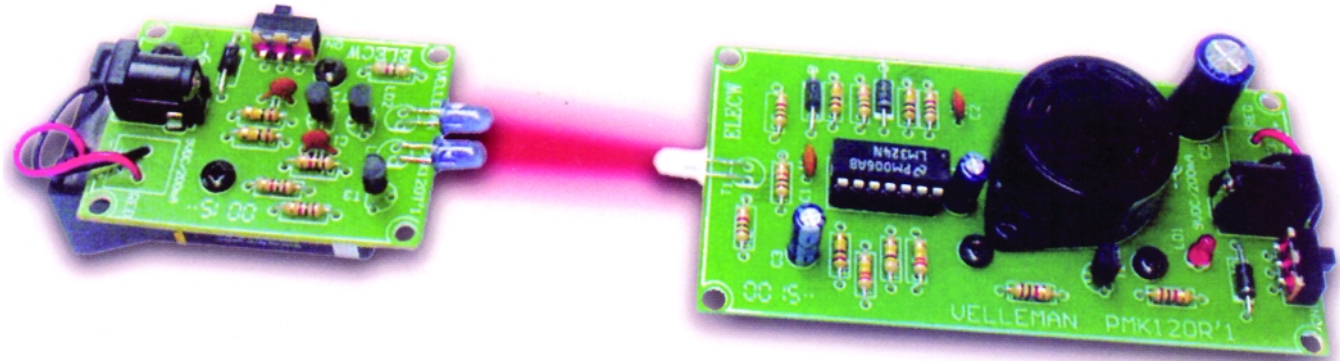


Cod 3092
5V/20A
1.690.000 lei (169 lei)
Cod 13214
7.5V/13.5A
1.690.000 lei (169 lei)
Cod 1499
12V/8.5A
1.590.000 lei (159 lei)
Cod 15199
24V/4.5A
1.590.000 lei (159 lei)
Cod 7230
48V/2.1A
1.690.000 lei (169 lei)



MK120

Barieră în infraroșu



Pentru protecția perimetrală, și în special pentru uzul în exterior (outdoor), barierele în infraroșu sunt cele mai indicate.

Montate corect, barierele IR oferă un grad de securitate ridicat, cu costuri reduse.

George Pintilie

Acest sistem de barieră cu raze infraroșii, emițător și receptor, semnalizează trecerea unei persoane, unui vehicul, unui animal sau oricărui alt obiect și întrerupe bariera. Se poate folosi și la comanda unei intrări (ușă sau poartă) sau la orice sistem care poate fi comandat de acest montaj. Distanța minimă sigură de acționare este în jur de

4m.

Miniemițătorul de raze infraroșii este dotat cu două LED-uri în infraroșu (IR), iar receptorul cu un fototranzistor (IR). Receptorul este prevăzut cu un buzzer electronic care semnalizează acustic întreruperea barierei de raze infraroșii. Receptorul poate fi completat cu o interfață cu releu care să declanșeze o instalație de



Cod 11652
Barieră fotoelectrică
410.000 lei
41 lei

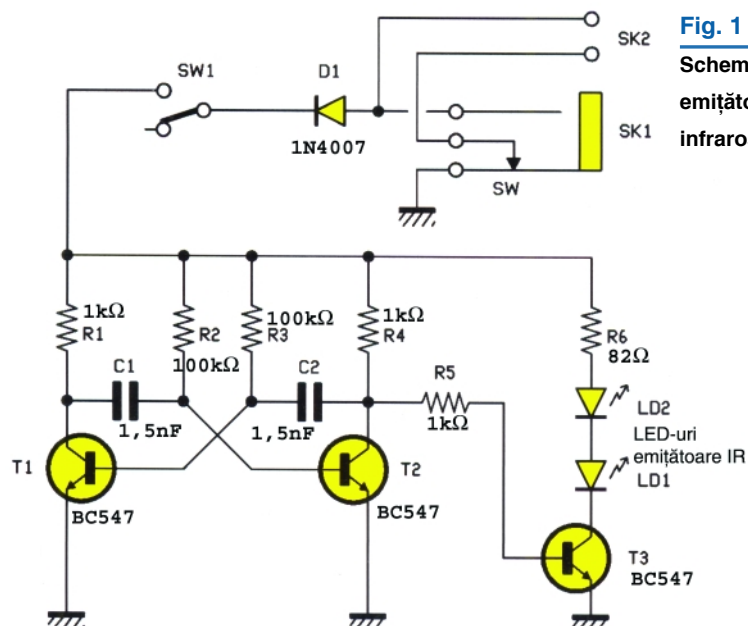


Fig. 1
Schema electrică a emițătorului de infraroșu

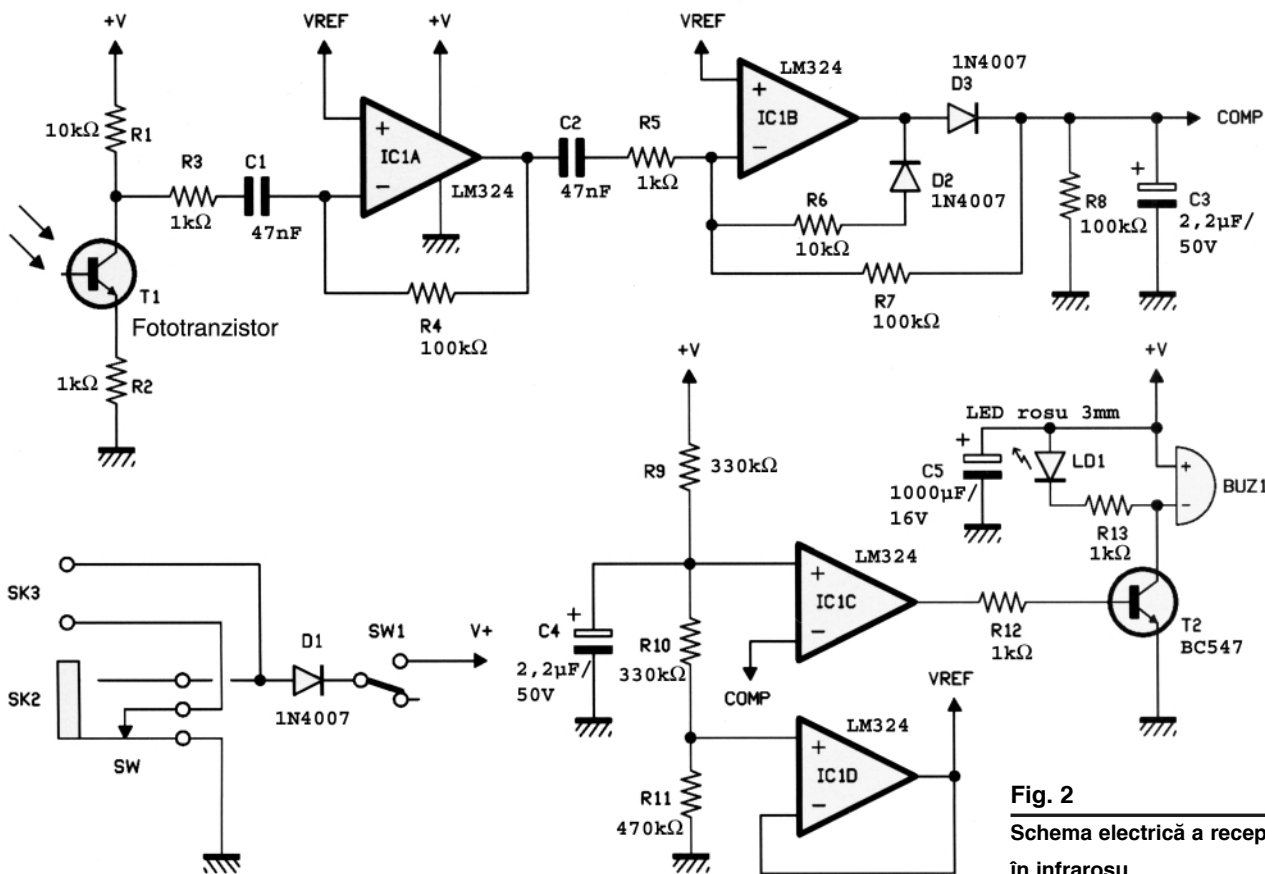


Fig. 2
Schema electrică a receptorului în infraroșu

deschidere a unei porți (yalla electromagnetice) sau un alt avertizor optic, acustic, etc.

Emitătorul

Spotul de raze infraroșii este generat de două LED-uri infraroșii (LD1 și LD2) comandate de tranzistorul T₃. Tranzistoarele T₁ și T₂ împreună cu componentele aferente reprezintă un multivibrator astabil care generează impulsuri rectangulare cu frecvența de aproximativ 5kHz.

Din colectorul tranzistorului T₂ se culege semnalul de comandă în bază pentru T₃, prin rezistorul R₅.

Montajul se alimentează cu o tensiune de 9V; un redresor stabilizat sau o baterie

de 9V, de tipul 6F22. Consumul de curent este de ordinul a 40mA.

Receptorul

Ca element fotosensibil este folosit fototranzistorul T₁. Semnalul optic captat (sosit de la emițătorul din figura 1) este transpus în semnal electric și apare la bornele rezistorului R₁. Acest semnal este aplicat (în serie cu R₃ și C₁) circuitului integrat IC1A unde este amplificat de circa 100 de ori. Semnalul amplificat este aplicat în continuare celui de-al doilea circuit integrat IC1B. În final, semnalul este redresat și filtrat de grupul D₃, R₈, C₃.

Semnalul detectat (COMP) și filtrat (COMP) este aplicat pe poarta inversoare

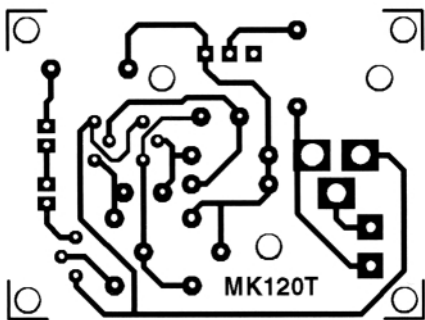


Fig. 3
Cablajul imprimat pentru emițător

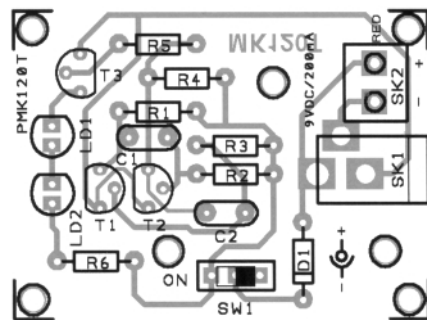
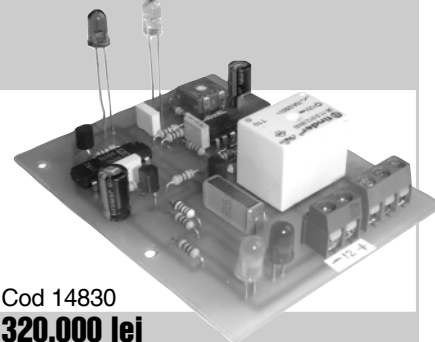


Fig. 4
Desenul de amplasare al componentelor pentru emițător

Barieră

cu infraroșu



Cod 14830
320.000 lei
32 lei

Blocul emițător oferă un semnal modulat în amplitudine, cu frecvențe de modulație de ordinul a 5kHz aplicat unei diode LED în infraroșu.

Blocul receptor utilizează ca element fotosensibil un fototranzistor de tipul IRE-5.

Date tehnice:

- Tensiunea de alimentare: 12V;
- Curent max. consumat: 100mA;
- Distanța maximă: 5m;
- Dimensiuni: 65 x 82mm.

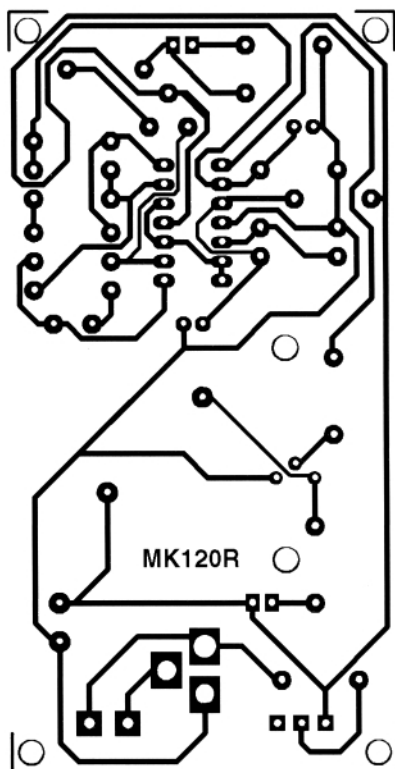


Fig. 5
Cablajul imprimat pentru receptor

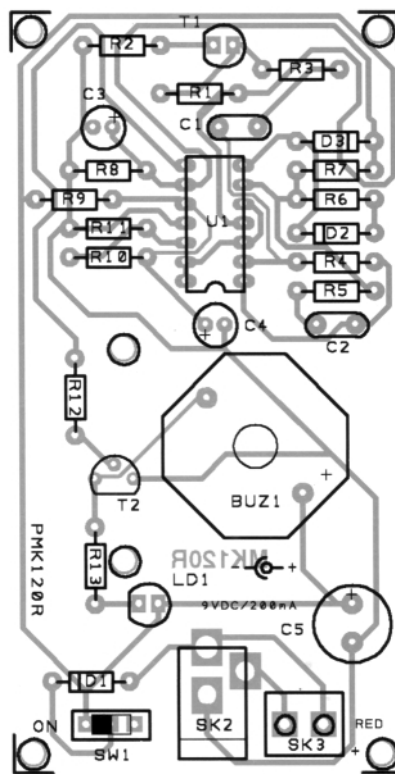


Fig. 6
Desenul de amplasare al componentelor pentru receptor

a lui IC1C și apoi, în serie cu rezistorul R_{12} , tranzistorului T_2 , care are ca sarcină de colector un buzzer electronic (BUZ1) și o diodă LED (LD1).

Receptorul poate fi alimentat de la o sursă stabilizată de tensiune de 9V prin intermediul conectorului SK2 sau de la o baterie de 9V, de tipul 6F22, la bornele SK3. Dioda D_1 are rolul de a proteja montajul în cazul unei inversări accidentale a polarității sursei de alimentare.

Alăturat se prezintă desenele de execuție ale montajului electronic. ◆

Info ...

Cod	Tip	Pret (lei)
4813	LM324N	5.000
		0,5
3172	BC547B	1.200
		0,12
2466	1N4007	1.000
		0,1
11204	LED (emițător) IR	10.000
		1

... la  **conex electronic**

Fototranzistoare

LTR4206

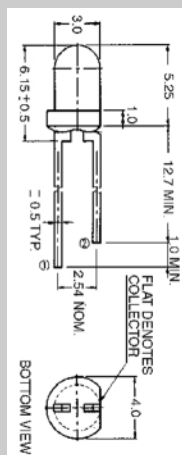
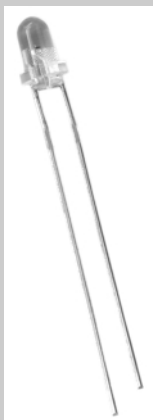
Cod 10101

7.000 lei

0,7 lei

Date tehnice:

- fototranzistor, capsulă 3mm;
- U_{CE0} (tensiune Colector - Emitor maximă) = 30V;
- I_{CE0} (curentul de colector cu baza în gol - la "întuneric") = 100nA;
- I_C (on) (curentul de colector în conducție - la "lumină") = 2mA;
- sensibilitate maximă la lungimea de undă de 940nm;
- unghi de vizibilitate în plan orizontal: 20°.



IRE5

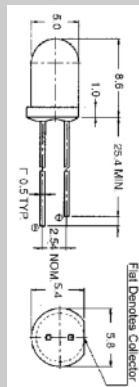
Cod 12497

7.000 lei

0,7 lei

Date tehnice:

- Fototranzistor, capsulă 5mm;
- U_{CE0} (tensiune Colector - Emitor maximă) = 30V;
- I_C (on) (curentul de colector în conducție - la "lumină") = 4mA;
- Sensibilitate maximă la lungimea de undă de 940nm;
- Unghi de vizibilitate în plan orizontal: 20 grade.



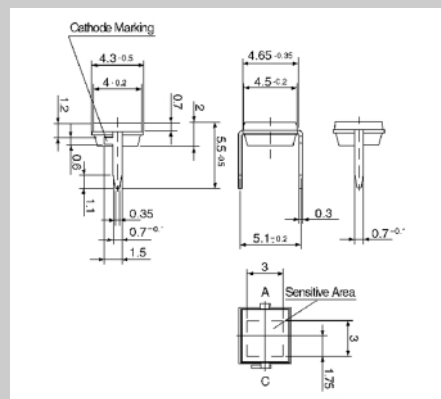
Fotodiodă

BPW34

Cod 14513

25.000 lei

2,5 lei

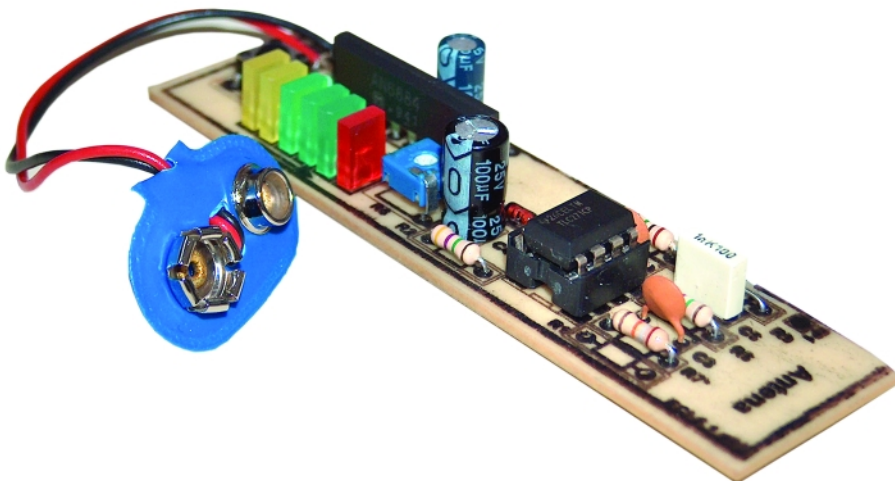


- Fotodiodă PIN, capsulă transparentă, pătrată;
- Sensibilitate la lungimea de undă de 900nm;
- Unghi de vizibilitate: 130°;
- Tensiune inversă maximă, U_{BR} = 60V;
- Curent invers maxim la întuneric, I_{DR} = 30nA;
- Curent generat de joncțiunea expusă la lumină I_S = 50μA.

Ce poate fi mai neplăcut, ca atunci când trebuie să refaci un traseu de alimentare cu energie electrică, să fii obligat să folosești dalta și ciocanul și să dezloci bucăți din perete.

Numai ideea de a apela la un asemenea procedeu te obligă să cercetezi soluțiile moderne bazate pe detectoarele electronice care în primul rând nu sunt distructive.

Detectorul prezentat permite detectarea traseului unui circuit electric prin tencuială, cu o precizie mare - sub 2cm, afișarea sugestivă a poziției realizându-se pe un display tip bar-graph, cu LED-uri.



Detector pentru traseele electrice

de 220Vca/50Hz
încăstrate în perete

Croif V. Constantin
croif@elkconnect.ro

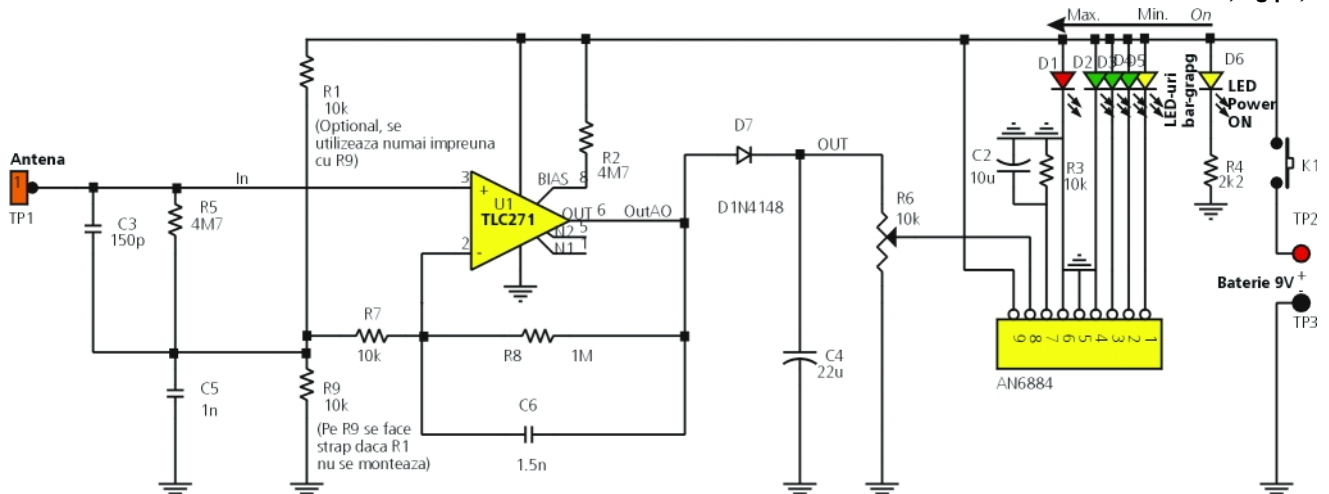
200Vca/50Hz încăstrate în perete și eventual punctul de defect din cablul de fază întrerupt, s-a remarcat că aceste aplicații dispuneau ca modalitate de semnalizare optică un simplu LED și eventual o semnalizare acustică pe un buzzer. În această topologie, nu se poate face o apreciere cantitativă a poziției (cât mai) exacte a taseului de cablu electric încăstrat în tencuială.

Facem aici referire la două aplicații din paginile revistei Conex Club (una sub semnătura autorului în 10/2004, vezi [1], iar cealaltă kit-ul Velleman K7101, în 6/2003, vezi [2]).

Analizând diverse scheme electronice (sub formă de montaj "hobby" sau kit comercial), ce aveau ca subiect identificarea traseelor electrice de

Fig. 1

Schema electrică pentru detectarea traseelor electrice 220Vca și a defectelor acestora (montate încăstrat în perete beton, rigips, etc.)



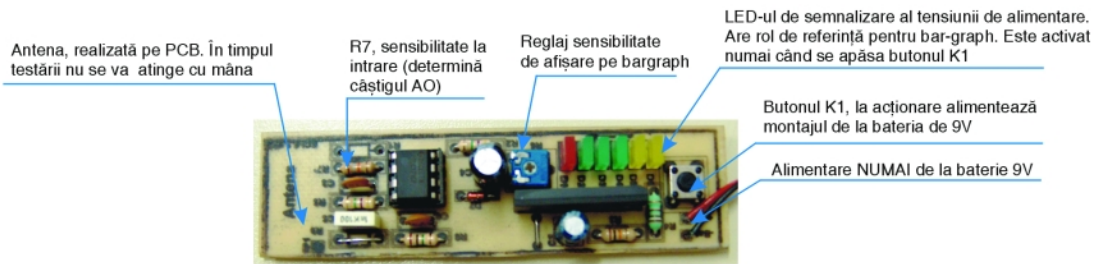


Fig. 2
 Fotografia montajului și explicații despre funcțiile unor componente importante ale acestuia

Aplicația pe care o propunem oferă o nouă. Afișarea poziției cablului se face sugestiv, pe un bar-graph cu 6 LED-uri (unul din LED-uri reprezintă referința, fiind

antena - amplificator operațional), este prezentată din [3] și se recomandă pentru lectură suplimentară (revista respectivă poate fi achiziționată de la Conex

ale circuitului electric închis, pe care se află montat consumatorul. Semnalele de radiofrecvență (de frecvență mare, captate de antena și care nu sunt utile) sunt filtrate

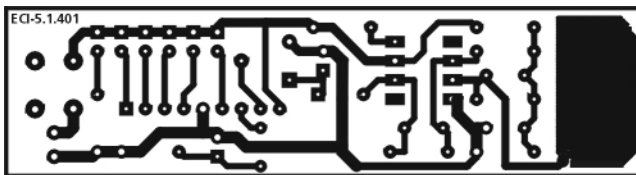


Fig. 3
 Cablajul detectorului de trasee electrice

conectat direct, prin R4 la tensiunea de alimentare).

Electronic).

Antena, cu aspectul din figura 4, realizată pe circuitul imprimat, captează

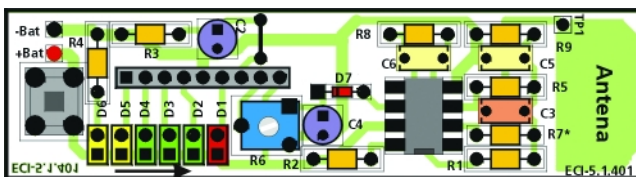


Fig. 4
 Desenul de amplasare a componentelor pe cablaj

conductorul electric (de fază sau de întreg circuitul electric închis) parcurs de curentul electric de frecvență 50Hz, este captat de o

câmpul electromagnetic generat de conductorul de fază (dacă circuitul electric este deschis) sau de ambele conductoare

de C_3 . În cazul utilizării punctului virtual de masă realizat cu divizorul R_1 și R_9 , asupra căruia se vor face referiri suplimentare în continuare, C_5 determină câștigul în curent alternativ; prin utilizarea acestui punct de masă virtual, se asigură o translație în curent continuu (respectiv a componentei continue a semnalului captat) în "sus", realizându-se astfel o sensibilizare mai mare a detectorului, în special la afișare către partea superioară a bar-graph-ului.

"Mergând pe calea" conductorului de fază, dacă acesta este întrerupt, se poate determina exact punctul de defect respectiv. La teste, în urma măsurărilor s-au

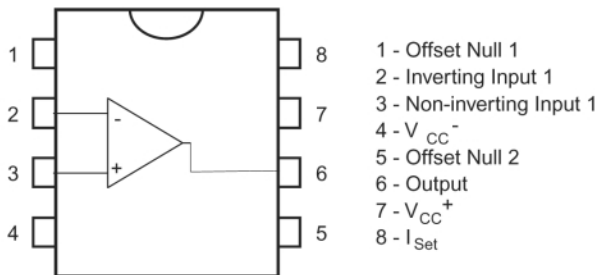
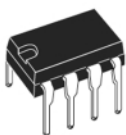


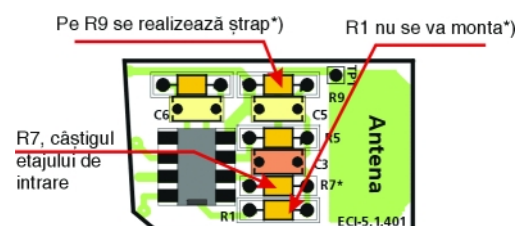
Fig. 5
 Aspectul capsulei DIP8 și semnificația pinilor la TLC271

antena realizată pe circuitul imprimat, semnalul electric închis este captat și amplificat de un etaj de amplificare cu impedanță mare de intrare (tip CMOS) și apoi afișat de un etaj tip "VU-metru" cu 5 LED-uri.

Descrierea schemei electrice

Ideea realizării, sub o formă aproximativă, a circuitului de intrare (ansamblu

Fig. 6
 Particularități care privesc funcționarea și testarea montajului



*) R1 și R9 realizează un punct de masă virtual la jumătatea tensiunii de alimentare. Se vor utiliza numai dacă se dorește o mai mare sensibilizare în zona superioară a bar-graph-ului.

constatat valori de zeci de mV (20...50mV) la conductoare încastrate în rigips, și mai mici, cu circa 20...30% în beton. Astfel, urmare a acestor teste, pe ambele variante de schemă (cu punct virtual de masă - R_1 și R_9 montate și respectiv, cu punct de masă sursa de alimentare - R_1 nu se montează, pe R_9 se realizează ștrap; în ultimul caz C_5 iese din funcționalitatea schemei) *s-a preferat varianta cu utilizarea punctului de masă a sursei de alimentare de la baterie*. Bineînțeles, utilizatorul este liber să aleagă varianta dorită, funcție de aplicație, așa cum se prezintă și în figura 4.

R_7 și R_6 determină câștigul în curent continuu (factorul de amplificare în tensiune) a amplificatorului operațional TLC271, iar împreună cu C_6 , câștigul în curent alternativ (caracteristica de frecvență). Amplificarea în curent continuu este în jur de 100. Cu ajutorul lui R_7 se poate modifica câștigul, în "sus" (R_7 de valoare mai mică) sau în "jos" (se crește valoarea lui R_7). O valoare între 10 și 15k Ω este recomandată pentru rezultate bune (vezi figurile 2 și 6).

Amplificatorul operațional TLC271 este realizat în tehnologie MOS și oferă o impedanță de intrare ridicată, fiind ideal pentru aplicația descrisă. O caracteristică importantă a acestuia o constituie programarea la pinul 8 a curentului consumat, la diferite valori (1,5 μ A, 25 μ A sau 130 μ A, funcție de cum se conectează pinul 8, la masă sau la plusul sursei de alimentare printr-un rezistor de mare valoare; informații suplimentare pot fi descoperite în paginile de catalog ale componentei, accesibile pe Internet). Amplificatorul operațional prezintă o stabilitate foarte bună (nu oscilează) și un *offset* foarte redus (care se poate compensa electronic însă nu este cazul aplicației prezentate). În figura 5 se prezintă semnificația pinilor TLC271 la capsula DIP8. Poate fi achiziționat și sub denumirea TS271 sau LTC271. Este ideal pentru aplicații ce necesită impedanță mare de intrare (circuite de măsurare), consum redus și *offset* mic, autorul recomandându-l. Prețul la care poate fi achiziționat este de 2...2,5Euro.

La ieșirea amplificatorului operațional semnalul este filtrat cu ajutorul lui C_4 , iar prin intermediul semireglabilului R_6 , aplicat voltmetrului cu LED-uri realizat cu AN6884 (prezentat în capsulă SIP9). S-a preferat acest driver pentru LED-uri (în detrimentul mai cunoscutului LM3914) deoarece ocupă mai puțin spațiu pe circuitul

imprimat, comandă un număr mai mic de LED-uri și este mai ieftin. AN6884 a mai făcut obiectul prezentării în revistă [4]. Curentul prin LED-uri este programat (prin surse de curent constant). Numărul de componente externe este redus.

AN6884 este compatibil pin la pin (și poate fi înlocuit) cu BA6124 sau KA2284.

Revizuiind, se pot remarca două posibilități de ajustare a sensibilității montajului: una pe partea de intrare, prin intermediul valorii lui R_7 (amplificarea AO-ului) și cealaltă, la intrarea voltmetrului cu bar-graph, realizat cu AN6884, prin intermediul semireglabilului R_6 . Funcție de tipul materialului în care este încastrat conductorul electric testat (beton, rigips sau ansamblu beton-faianță) sensibilitatea se poate regla numai pe partea de afișare, prin R_6 .

Bar-grap-ul este constituit din 6 LED-uri. D_6 semnalizează prezența tensiunii de alimentare, respectiv apăsarea push-butonului K_1 , reprezentând și referința bar-graph-ului, celelalte 5 LED-uri afișând sugestiv poziția conductorului în perete. LED-ul de culoare roșie, D_1 , semnalizează că antena se află la cca. 1cm maxim de conductorul căutat! Și asta în cazul în care **calibrarea montajului**, din R_6 , este făcută corect (în prezența unui cablu de test sau a unui traseu de referință, cunoscut) și funcție de materialul în care este încastrat.

Aspecte practice

Pentru realizarea acestui montaj este ideal a se utiliza componente electronice noi (nerecuperate), de bună calitate, altfel rezultatele pot fi sub așteptări.

Cablajul imprimat (figura 3) se recomandă a fi realizat îngrijit, de preferat printr-o metodă semi-profesională (fotografic sau prin transfer termic cu folie PnP/TTS) specifică prototipurilor. Realizarea acestuia din "mână", neîngrijit, cu trasee "cu colțuri" poate să ducă la nefuncționarea corectă a montajului. Testele au fost efectuate direct pe cablajul prezentat în figura 3, neutilizându-se prototip experimental pe cablaj de test. Autorul nu cunoaște care pot fi rezultatele în cazul utilizării unei alte variante de cablaj.

Montajul se va alimenta **NUMAI** la baterie (de 9V, tip 6F22). Se poate utiliza și un model "mini" de 12V, pentru telecomenzi.

Nivelul semnalului generat de conductorul electric încastrat în perete, aproape de suprafața peretelui, depinde de

"adâncimea" la care este încastrat și tipul peretelui. În plus, în sarcină, depinde și de **valoarea consumului aparatului alimentat** (la priză sau bec, dacă este circuit de iluminat). Sensibilitatea se va determina experimental, prin ajustarea lui R_6 (și/sau R_7 ; *vezi prezentarea de la capitolul anterior*).

Atenție! Nu se vor atinge, direct cu antena montajului, conductoare electrice izolate sau neizolate electric. *Pot interveni accidente!*

Autorul așteaptă pe adresa de e-mail impresii și sugestii care pot duce la îmbunătățirea funcționării acestui montaj și extinderea sa și pentru utilizarea la cablurile de date, foarte mult utilizate în zilele noastre.

Bibliografie

1. Croif V. Constantin, "Detector de trasee electrice pentru 220Vca", în Conex Club 10/2004;
2. ***, K7101-Velleman, "Detector de cabluri electrice montate în perete", în Conex Club 6/2003;
- 3.***, EN1433, "Un detecteur de fils secteur", în Electronique et Loisir magazine, nr. 67;
4. ing. Croif V. Constantin, "VU-metru", în Conex Club 9/2001;
5. ***, Internet, www.electronics-lab.com.

Info ...

Cod	Tip	Preț (lei)
8186	TLC271CP	80.000
		8
2727	AN6884	20.000
		2


... la 

www.elkconnect.ro


Birou On-Line de electronica

- PROIECTARE, EXECUTIE, TESTARE, PROTOTIPURI, PROIECTE (CIRCUIT IMPRIMAT, MONTAJ ELECTRONIC, ETC.)

- **Folii transfer - PnP** in max. 30 min.
PENTRU FABRICAREA RAPIDA A CABLAJELOR PROTOTIP



*IMPRIMA!
*CALCA!
*DESPRINDE!



Tel.: 0722-462817, tel./fax: 021-2426466,
e-mail: office@elkconnect.ro

Ne propunem să prezentăm în acest articol unele din cele mai cunoscute plăci de dezvoltare pentru microcontrolere PIC, care nu sunt produse de Microchip și care pot fi descoperite pe Internet, sub formă de scheme de aplicație sau kit-uri comerciale, oferite de diverse firme. Se face o incursiune pe site-urile firmelor Mikroelektronika (consultant oficial al Microchip, pentru EPIC1) ori Velleman (pentru mai vechea cunoștință a cititorilor, K8048), portalurile Electronics-Lab.com sau Talkingelectronics.com.

Microcontrolere PIC

Unelte pentru dezvoltarea aplicațiilor

Atunci când se urmărește dezvoltarea unor aplicații cu microcontrolere, partea hardware reprezentată, în cele mai frecvente cazuri, numai câteva procente din timpul total acordat realizării prototipului. Ponderea cea mai mare o reprezintă realizarea programului (software-ul), fie în limbaj de asamblare, fie într-un limbaj de nivel înalt (cu compilator pentru codul sursă). Se pune problema a dispune de unelte hardware care să permită configurarea rapidă a schemei de aplicație, care să simuleze intrările și ieșirile acesteia (butoane și elemente de afișare).

Așa au apărut, plăcile de dezvoltare pentru microcontrolere, care includ, funcție

de varianta constructivă, componente periferice μC -lui, de la LED-uri și butoane, până la elemente de afișare cu LCD. Unele plăci de dezvoltare includ și programatorul pentru μC propriu-zis, la altele programarea se face în circuit, prin conector dedicat.

Utilizarea unei plăci de dezvoltare este recomandată, în special, începătorilor, celor care se inițiază în programarea μC , utilizatorul concentrându-se foarte mult pe înțelegerea părții software.

O parte din aplicațiile ce vor fi prezentate sunt oferite în versiune completă sau parțială pe paginile de Internet la care vom face referire. Unele dintre aplicații sunt chiar kit-uri comerciale

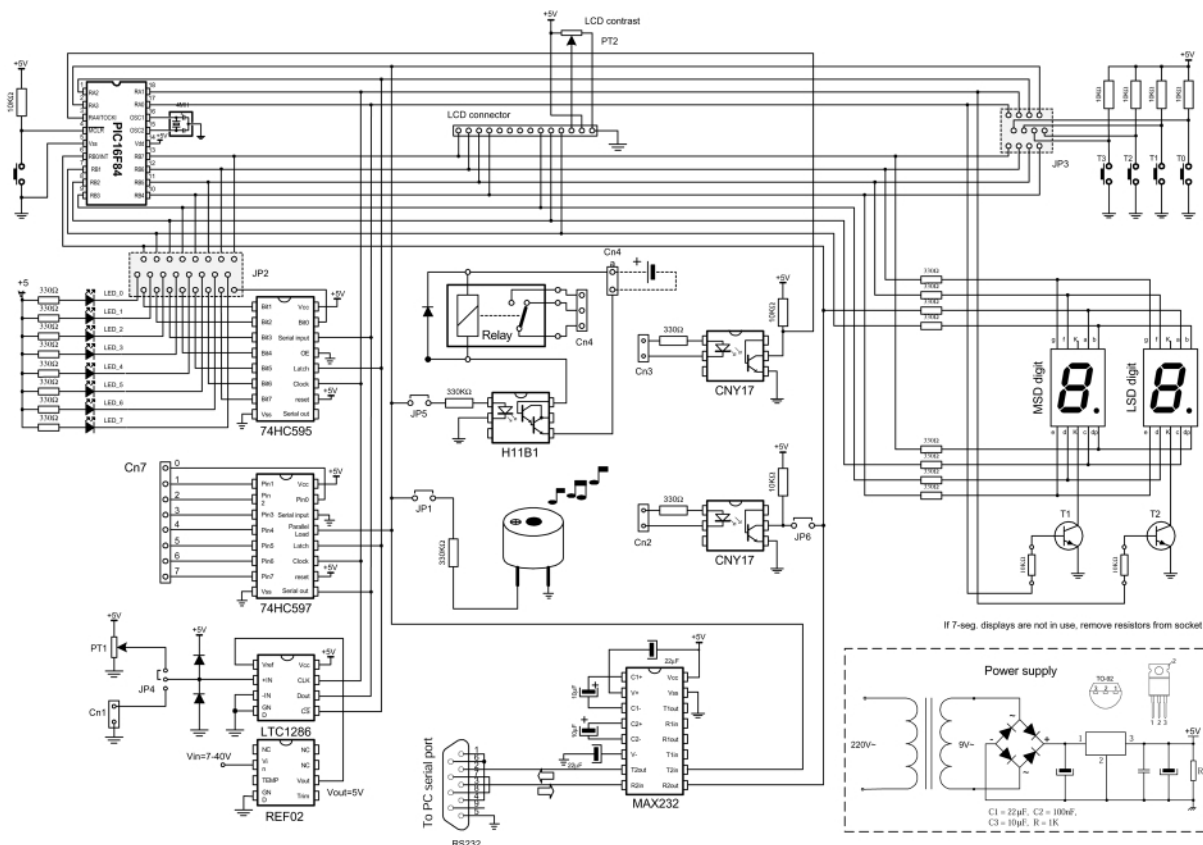
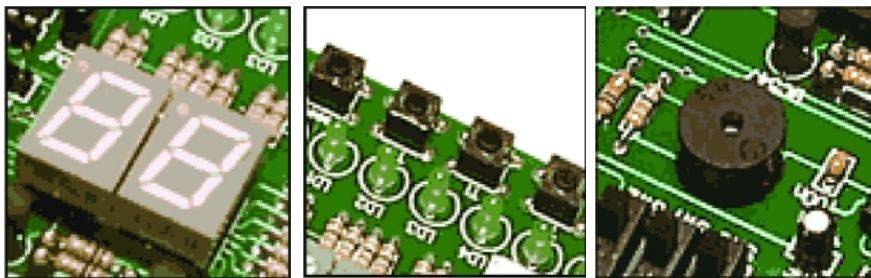


Fig. 1

Schema electrică a plăcii de dezvoltare EPIC1 (amănunte suplimentare și software pe www.mikroelektronika.co.yu)



PIC LAB-1 - placă de dezvoltare

aplicații cu PIC16F84

O altă placă de dezvoltare, sub formă de kit comercial, ce poate fi procurată online, este PIC LAB-1 și este disponibilă la dresa www.talkingelectronics.com.

leșirile constau din 8 LED-uri și un

ale unor firme și pot fi procurate on-line.

EPIC1 - placă de dezvoltare

pentru μC PIC cu 18 pini

Schema electrică a plăcii de dezvoltare EPIC1 se remarcă în figura 1 și poate fi descărcată în format .pdf de la adresa www.mikroelektronika.co.yu.

La aceeași adresă mai pot fi descărcate un ghid de utilizare, amplasarea și funcționalitatea componentelor de pe PCB și software-ul PICProg pentru programarea în circuit a μC.

Cel mai uzitat μC pentru care poate fi utilizată placa este PIC16F84. Prin intermediul unor jumper-i, JPx (schema



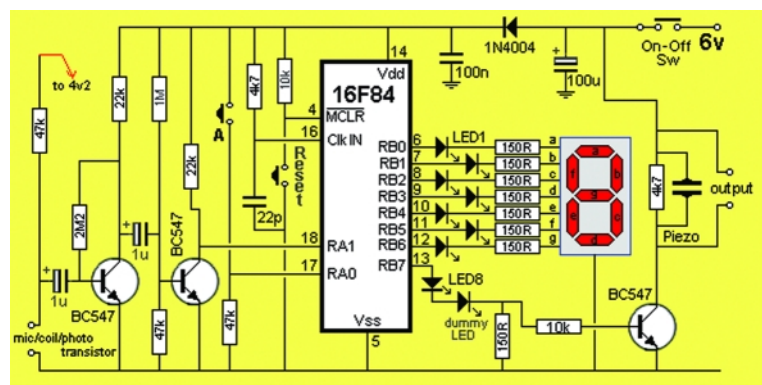
și transmiterea serială a acestora către μC.

Pe schema electrică, pentru afișare, se poate utiliza fie un diplay LED cu doi digiți, fie un display LCD alfanumeric (pentru

display cu 1 digit cu LED (figura 2). Acesta din urmă are LED-urile fiecărui segment în serie cu LED-urile de pe liniile de port corespunzătoare (RB0...RB6).

Fig. 2a

Schema electrică a plăcii PIC LAB-1, partea 1, pe www.talkingelectronics.com



electrică din figura 1), pot fi conectate la porturile RAx și RBx ale μC, diverse componente electronice pentru afișare (LED-uri, display LED cu 2 digiți sau afișor LCD), acționare (relee, optocuploare, comutare intrări - butoane sau reproducere sunete - buzzer).

La pinii portului RA, în speță RA0...RA3, pot fi conectate, prin intermediul setului de jumperi JP3, patru push-butoane, care simulează intrările.

Opt LED-uri pot fi conectate la porturile mod RBx ale μC PIC16F84, direct prin JP2. Prin intermediul unui circuit pentru încărcarea serială a datelor, 74HC595, este posibilă afișarea paralelă a acestora pe cele 8 LED-uri; mod configurare din JP2.

Celălalt circuit, 74HC597, permite încărcarea paralelă a datelor, din exterior

care este prevăzut un conector).

Comunicația cu PC-ul este asigurată printr-un circuit MAX232.

Placa de dezvoltare mai dispune de o sursă de tensiune de referință, REF02 și un convertor analogic-digital, LTC1286, care permite dezvoltarea de aplicații pentru achiziție de date și măsurări.

Un buzzer se poate conecta la RA2 prin JP1.

La RB7 este conectat un LED în serie cu baza unui tranzistor, care poate fi driver pentru orice alt dispozitiv electronic (buzzer, motor, releu, etc.).

RA0 se utilizează ca intrare de tip buton (A), conectată în repaus la 0 logic. Prin apăsarea butonului RA0 trece în 1 logic.

RA1 este intrare pentru un circuit de prelucrare analogică a unui semnal provenit de la un microfon, optocuplor, foto-tranzistor, etc.).

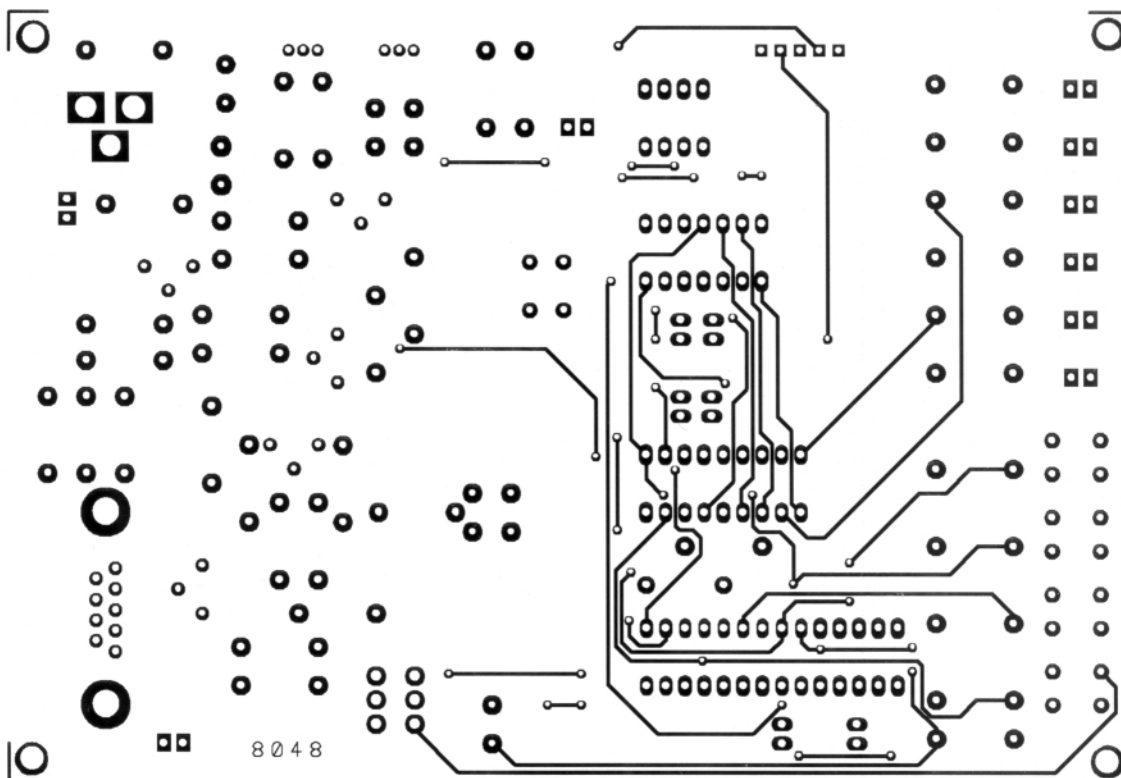


Fig. 5b

Cablajul imprimat al
plăcii de dezvoltare
K8048, fața "top"

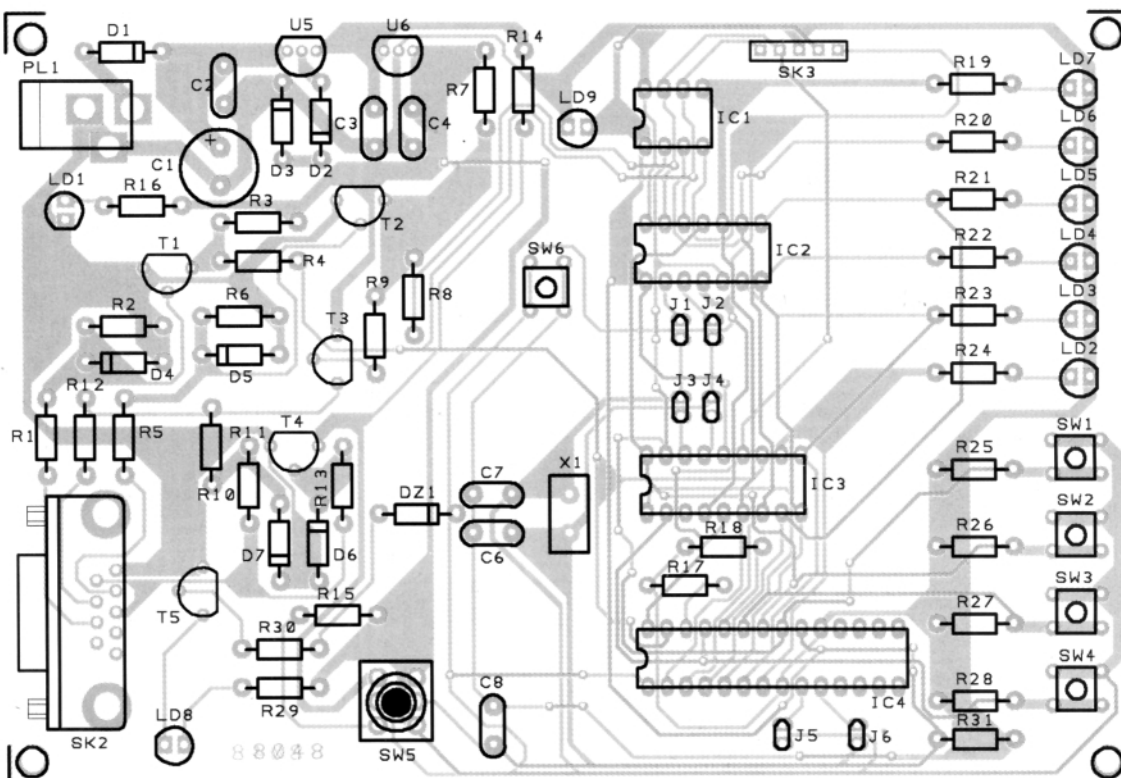


Fig. 6

Desenul de amplasare
pentru K8048

- RB0 la S7;
- activarea circuitului cu butonul S7;
- RB0, ca ieșire, la buzzer.

Display-ul cu 1 digit cu LED este conectat permanent la cele 8 LED-uri. Punctul zecimal corespunde LED-ului LED1.

Schema electrică este prezentată în figura 7 iar cablajul în figura 8.

Autorul acestei din urmă aplicații este Vassilis Papanikolaou.

La final...

Nădăduim că prezentarea acestor patru aplicații, într-o formă cât mai completă, constituie un punct de plecare important spre realizarea sau achiziționarea unei plăci de dezvoltare pentru μ C PIC cu multiple opțiuni.

Aspectele prezentate aici, trebuie completate cu informațiile suplimentare oferite de realizatori sau furnizori, pe

paginile de Internet proprii. Bibliografia suplimentară este recomandată. Nu uitați să vă înregistrați pe paginile de Internet amintite la fiecare paragraf al articolului, pentru a beneficia de toate opțiunile suplimentare oferite (software sau hardware). ♦

- continuare în pagina 42 -



Model PP 10 96 x 48 x 90mm



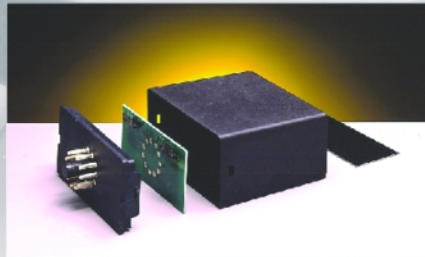
Model PP 16 96 x 96 x 133mm



Model PP 22 56 x 36 x 16mm



Model PP 11 96 x 48 x 134mm



Model PP 17 77 x 80 x 42mm



Model PP 24 56 x 36 x 16mm



Model PP 15 96 x 96 x 70mm



Model PP 50 78 x 48 x 48mm

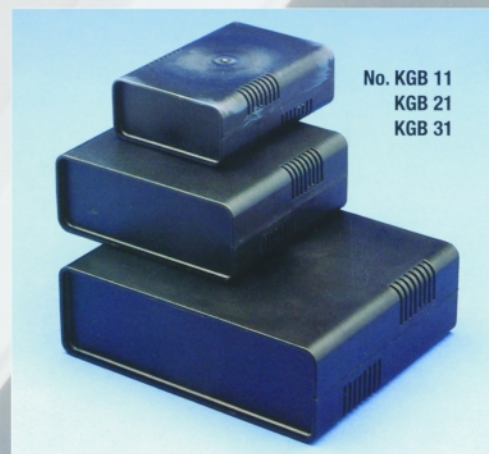


Model PP 43 56 x 36 x 16mm



No. KGB 10
KGB 15

KGB10	95 x 135 x 45mm	roșu
KGB12	95 x 135 x 45mm	albastru
KGB13	95 x 135 x 45mm	galben
KGB14	95 x 135 x 45mm	verde
KGB15	95 x 135 x 45mm	gri



No. KGB 11
KGB 21
KGB 31

KGB11	95 x 135 x 45mm	negru
KGB21	150 x 149 x 60mm	negru
KGB31	205 x 180 x 70mm	negru

Tx și Rx – UHF

Silviu Guțu,
adaptare după Electronique et Loisir magazine

cu activare prin comandă vocală



Prin utilizarea unui *circuit comandat vocal (VOX)*, curentul de repaus al emițătorului se reduce la o valoare de max. 2mA, ceea ce asigură o perioadă de autonomie extinsă. Etajul de înaltă frecvență tip **Aurel, TX-FM Audio**, asigură emisia pe o rază situată în gama 50...300m, funcție de condițiile mediului înconjurător.

Etajul VOX asigură optimizarea consumului din baterie. Astfel, regimul de emisie este activ numai pe durata semnalului vocal. Se presupune că, în decurs de o zi, durata totală a mesajelor vocale este de o oră și se utilizează o

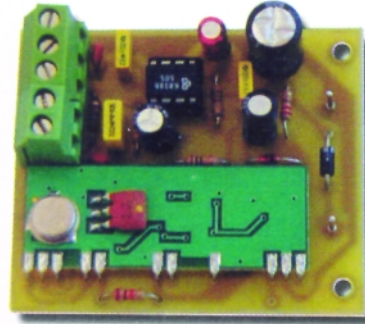


Foto: Receptorul (Rx)

Schema electrică

Etajul de intrare este format dintr-un microfon cu electret (MIC) și rezistorul de polarizare (R_1). Semnalul se aplică primului etaj preamplificator din modulul hibrid, la intrarea 4. La pinul de ieșire 6 rezultă un semnal al cărui factor de câștig are valoarea 20. Prin divizorul format de rezistoarele R_7 - R_8 , semnalul este aplicat la intrarea IN2 (pinul 7). Al doilea etaj reprezintă tot un circuit de amplificare, dar cu factor de câștig mai redus (cca. 5).

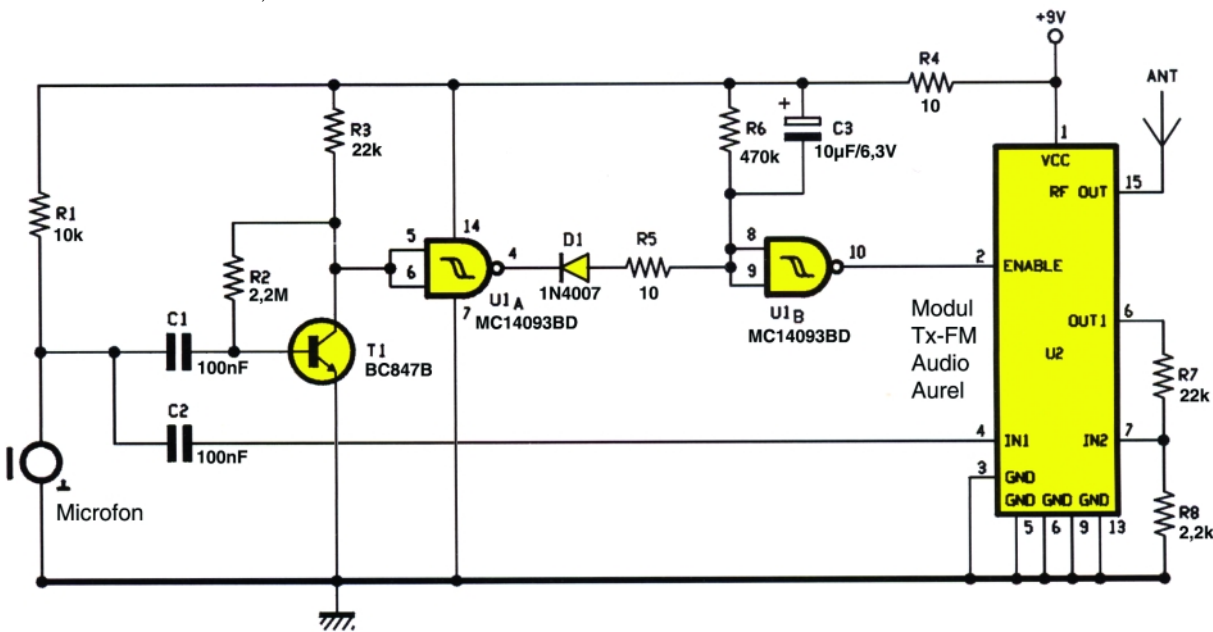


Fig. 1

Schema electrică a microemițătorului UHF cu activare prin comandă vocală și modul Aurel Tx-FM Audio

baterie alcalină cu capacitatea de 600mAh. Dacă se utilizează circuitul cu comandă vocală, autonomia este asigurată pentru o perioadă de cca. 10

zile. În lipsa acestuia, perioada de autonomie se reduce la doar două zile.

Factorii care influențează emisia sunt obstacolele, undele radio, tipul de antenă utilizat, etc.

În absența divizorului R_7 - R_8 , factorul de amplificare este de cca. 100. Dacă raportul între valorile rezistoarelor este 10 la 1, atunci factorul de amplificare se reduce la valoarea 10.

Alegerea factorului de amplificare depinde de sensibilitatea pe care se dorește să o aibă microemițătorul, funcție de tipul microfonului utilizat.

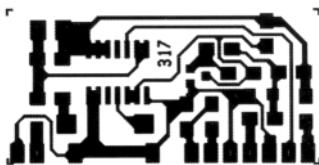


Fig. 2

Cablajul imprimat al microemițătorului UHF cu activare prin comandă vocală

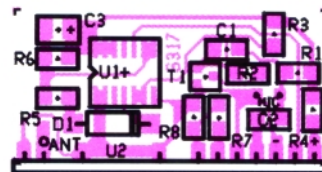


Fig. 3

Amplasarea componentelor pentru microemițătorul UHF cu activare prin comandă vocală (tehnologie SMT)

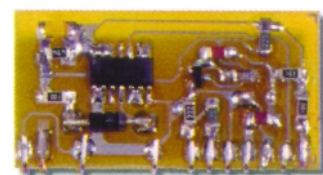


Foto: Emițătorul (Tx)

Amplificator audio 20W

cu distorsiuni reduse

Circuitul integrat LM1875 produs de National Semiconductor face parte din categoria de circuite audio de performanță, cu distorsiuni ale semnalului reduse, **THD, de până la 0,015%**. Viteza de răspuns (dinamica) este mare, valoare tipică 8V/μs.

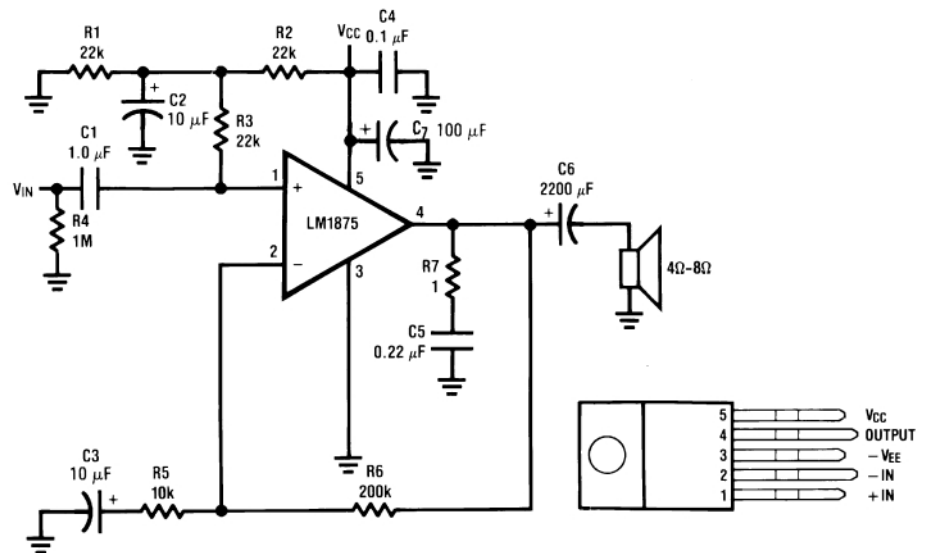
Valorile limită sunt: tensiune de alimentare 60V, semnal de intrare maxim de la -Vcc la +Vcc, temperatura maximă a jonctiunii fiind 150°C. Curentul limită în sarcină este de max. 4A.

Oferă protecții variate în c.c și c.a., la scurtcircuite către masă.

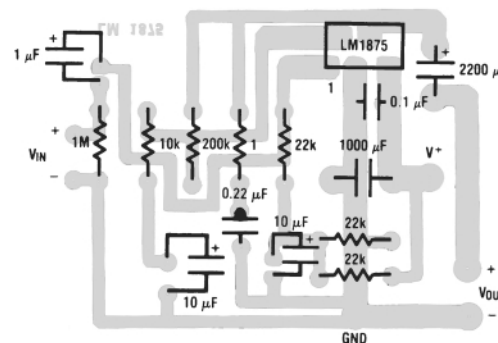
Gama tensiunilor de alimentare: 16...60V; valoare tipică recomandată pentru puterea indicată, 25V. Se poate alimenta de la sursă simplă sau dublă de tensiune.

Prezentare fizică: capsulă TO220. Pentru răcire se recomandă un radiator de aluminiu cu rezistența termică radiator-mediu ambiant (vezi tabelul de radiatoare prezentat în Conex Club nr. 12/2004) mai mică de 2,2W/°C.

Aplicația tipică pentru tensiune de alimentare singulară față de masă și cablajul recomandat de producător este prezentată alăturat. Mai multe informații găsiți în notele de aplicații ale producătorului, la www.ns.com.

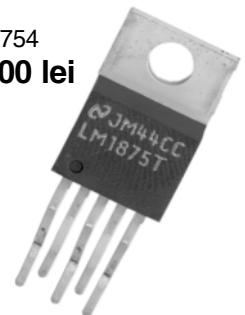


Single Supply



Cod 4754

70.000 lei
7 lei



Caracteristici electrice

$V_{CC}=+25V$, $-V_{EE}=-25V$, $T_{AMBIENT}=25^{\circ}C$, $R_L=8\Omega$, $A_V=20$ (26 dB), $f_o=1$ kHz, unless otherwise specified.

Parameter	Conditions	Typical	Tested Limits	Units
Supply Current	$P_{OUT}=0W$	70	100	mA
Output Power (Note 2)	THD=1%	25		W
THD (Note 2)	$P_{OUT}=20W$, $f_o=1$ kHz	0.015		%
	$P_{OUT}=20W$, $f_o=20$ kHz	0.05	0.4	%
	$P_{OUT}=20W$, $R_L=4\Omega$, $f_o=1$ kHz	0.022		%
	$P_{OUT}=20W$, $R_L=4\Omega$, $f_o=20$ kHz	0.07	0.6	%
Offset Voltage		± 1	± 15	mV
Input Bias Current		± 0.2	± 2	μA
Input Offset Current		0	± 0.5	μA
Gain-Bandwidth Product	$f_o=20$ kHz	5.5		MHz
Open Loop Gain	DC	90		dB
PSRR	V_{CC} , 1 kHz, 1 Vrms	95	52	dB
	V_{EE} , 1 kHz, 1 Vrms	83	52	dB
Max Slew Rate	20W, 8Ω, 70 kHz BW	8		V/μs
Current Limit	$V_{OUT} = V_{SUPPLY} - 10V$	4	3	A
Equivalent Input Noise Voltage	$R_S=600\Omega$, CCIR	3		μV_{rms}



Programator paralel

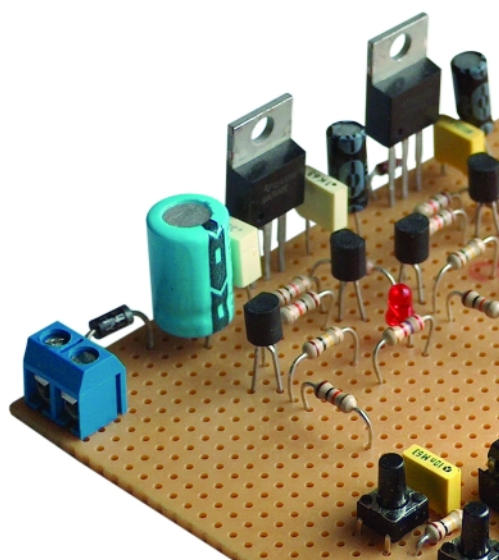
pentru biții de FUSE și LOCK

ai microcontrolerelor ATmega

(urmare din numărul trecut)

Articolul destinat reprogramării biților de "fuse" și "lock" ai microcontrolerelor ATmega, în vederea "deblocării" acestora, continuă cu prezentarea programului aferent.

Leonard Lazăr
lazarleo@yahoo.com



Tab. 4

Descrierea semnalelor utilizate în cadrul programării paralele

Semnal programare paralelă	Pin μC	In/Out	Descriere
RDY/BSY	PD1	Out	0: busy (μC ocupat); 1: μC este gata pentru o nouă comandă
OE	PD2	In	Output Enable (Ieșire activă - activă pe 0 logic)
WR	PD3	In	Write Pulse (puls scriere - activ pe 0 logic)
BS1	PD4	In	Byte Select 1 (0 selecție byte Low, 1 selecție byte High)
XA0	PD5	In	XTAL Action Bit 0 (acțiunea care derivă în urma unui puls XTAL)
XA1	PD6	In	XTAL Action Bit 1 (acțiunea care derivă în urma unui puls XTAL)
PAGEL	PD7	In	Page Load (Încarcă pagina de memorie pentru Flash sau EEPROM)
BS2	PC2	In	Byte Select 2 (0 selecție byte Low, 1 selecție byte High)
DATA	PC[1:0]:PB[5:0]	In/Out	Bus de date bidirecțional (Ieșiri dacă OE=0 logic)

Programarea paralelă a unui microcontroler (scriere memorie flash sau EEPROM, scriere biți de fuse sau lock, ștergere, verificare), la modul general, constă în aplicarea unei "rețete" de tensiuni (de regulă 0V, +5Vcc și +12Vcc) la anumiți pini ai microcontrolerului și introducerea la porturile specificate a adreselor locațiilor de memorie și a codurilor instrucțiunilor care formează programul propriu-zis, care va fi rulat de microcontroler.

Pinii utilizați pentru programarea paralelă a unui microcontroler ATmega8 sunt prezentați în figura 6, iar descrierea acestora este făcută în tabelul 4.

Pinii utilizați pentru intrarea în modul de programare paralelă sunt dați în tabelul 5, iar acțiunile care derivă în urma unui impuls pozitiv la pinul XTAL, în funcție de starea pinilor XA0 și XA1, sunt prezentate în tabelul 6.

Comenzile de programare sunt detaliate în tabelul 7 (liniile din tabele marcate cu altă culoare sunt utilizate în timpul programării biților de fuse și lock).

Pentru programare se respectă următorii pași:

- Se conectează tensiunea de +15Vcc de alimentare a montajului, asigurându-se totodată tensiunea de lucru a microcontrolerului master, de +5Vcc (figura 1).

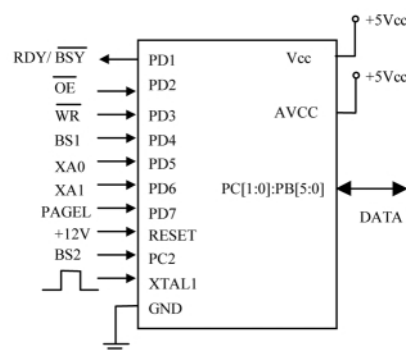


Fig. 6

Linii de port utilizate la programarea paralelă a μC ATmega8

Toți pinii microcontrolerului care se programează (*slave*) se lasă în aer, neconectându-se la nici un potențial. În consecință, toți pinii microcontrolerului master vor fi configurați ca intrări (stare de înaltă impedanță).

Tab. 5

Pinii utilizați pentru intrarea în modul de programare paralelă

Pin	Symbol	Valoare
PAGEL	Prog_Enable[3]	0
XA1	Prog_Enable[2]	0
XA0	Prog_Enable[1]	0
BS1	Prog_Enable[0]	0

- Pinii pentru intrarea în modul de programare paralelă ai microcontrolerului *slave* (tabelul 5) se conectează la potențialul de 0V ("0000").
- Se aplică tensiunea de alimentare

Tab. 6

Codarea XA1 și XA0

XA1	XA0	Acțiunea care urmează după un impuls pozitiv aplicat la pinul XTAL1
0	0	Încarcă adresa Flash sau EEPROM (Byte-ul High sau Low este selectat în funcție de BS1)
0	1	Încarcă Data (Byte-ul High sau Low este selectat în funcție de BS1)
1	0	Încarcă o comandă (tabelul 7)
1	1	Nici o acțiune (Idle)

pentru microcontrolerul *slave* (4,5...5,5Vcc), prin intermediul comenzii COM2 și concomitent se aplică tensiunea de 11,5...12,5V la pinul de Reset, prin intermediul comenzii COM1, după care se așteaptă cel puțin 100μs.

- Se dă comanda de ștergere a microcontrolerului *slave*. Această comandă nu va șterge biții de fuse dar va reseta biții de lock, permițând astfel reconfigurarea biților de fuse (biții de fuse sunt blocați în cazul în care bitul de lock LB1 este setat - 0 logic).

4.1 XA0=0, XA1=1 (se permite încărcarea unei comenzi, a se vedea tabelul 6);

4.2 DATA=1000 0000 Comanda "Chip Erase", a se vedea tabelul 7;

4.3 Se aplică un impuls pozitiv la pinul XTAL1 pentru încărcarea comenzii (minim 150ns);

4.4 Se aplică un impuls negativ WR care va declanșa ștergerea propriu-zisă a microcontrolerului (minim 150ns), semnalul RDY/BSY va trece pe nivel logic 0 (0V);

4.5 Se așteaptă până când semnalul RDY/BSY revine la nivel logic 1 (+5Vcc);

- Reprogramare biți de fuse:

[Program Fuse Low Bits]

5.1 XA0=0, XA1=1 (încărcare comandă);

5.2 BS1=0 (Low Byte - tabelul 3);

5.3 DATA=0100

0000 (Comanda Write fuse bits - a se vedea tabelul 7);

5.4 Se aplică un impuls pozitiv la pinul

XTAL1 pentru încărcarea comenzii;

5.5 XA0=1, XA1=0 (încarcă Data);

5.6 DATA=1110.0001 (BODLEVEL=1, BODEN=1, SUT1=1, SUT0=0,

5.9 Se așteaptă până când semnalul RDY/BSY revine la nivel logic 1 (+5Vcc);

[Program Fuse High Bits]

CKSEL3=0, CKSEL2=0, CKSEL1=0, CKSEL0=1) Clock intern de 1MHz! (Default);

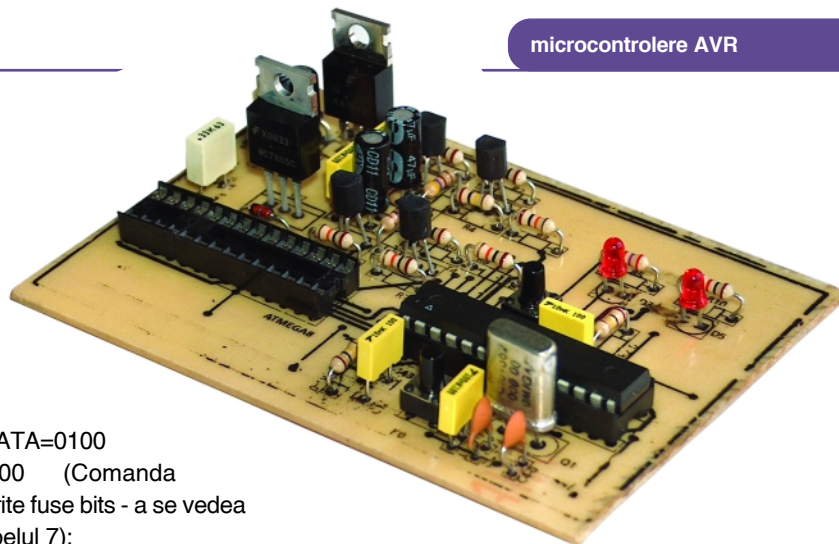
5.7 Se aplică un impuls pozitiv la pinul XTAL1 pentru încărcarea comenzii;

5.8 Se aplică un impuls negativ WR;

5.10 XA0=0, XA1=1 (încărcare comandă);

5.11 DATA=0100 0000 (comanda Write fuse bits - a se vedea tabelul 7);

5.12 Se aplică un impuls pozitiv la pinul



Magnum C C C

birou on-line de consultanță, servicii și produse electronice

Consultanță și servicii

- proiectare profesională și fabricație de circuite imprimate (PCB) monostrat, dublustrat și multistrat;
- dezvoltare de prototipuri și produse electronice "low-cost", tehnologie SMT;
- management de seminarii științifice/tehnice;
- cursuri de proiectare asistată de calculator (CAE - CAD - CAM).

Produse

- produse și materiale pentru circuite imprimate, folii pentru fabricație ultrarapidă (PnP, TTS);
- termometre-higrometre-barometre electronice, stații meteo de apartament, monitoare pentru calitatea aerului, ceasuri cu proiecție laser, cronometre și minicomputere pentru sportivi, pedometre, module GPS, organizatoare tip Palm, PDA, înregistratoare digitale de voce;
- indicatoare de temperatură reversibile și ireversibile, etichete termice, termometre extraplate cu cristale lichide;



- protecție împotriva câinilor agresivi prin module electronice specializate.

info@magnumccc.ro sau info_magnumccc@yahoo.com

www.magnumccc.ro

Tel.: 07-2121.2038
Fax: 021-331.39.72

Tab. 7

Comenzile de programare

1000 0000	Chip Erase (ștergere microcontroler)
0100 0000	Write Fuse Bits (Scrie biții de fuse)
0010 0000	Write Locks Bits (Scrie biții de lock - blocare)
0001 0000	Write Flash (Scrie memoria Flash)
0001 0001	Write EEPROM (Scrie memoria EEPROM)
0000 1000	Read Signature bytes and Calibration byte (Citește octeții de semnătură și calibrare)
0000 0100	Read Fuse and Lock Bits (Citește biții de fuse și de lock)
0000 0010	Read Flash (Citește memoria Flash)
0000 0011	Read EEPROM (Citește memoria EEPROM)

- XTAL1 pentru încărcarea comenzii;
- 5.13 XA0=1, XA1=0 (încarcă Data)
- 5.14 DATA=1101 1001 (RSTDISBL=1, WDTON=1, SPIEN=0, CKOPT=1, EESAVE=1, BOOTSZ1=0, BOOTSZ2=0, BOOTRST=1) (Default)
- 5.15 BS1=1 (High Byte)
- 5.16 Se aplică un impuls negativ WR;
- 5.17 Se așteaptă până când semnalul RDY/BSY revine la nivel logic 1 (+5Vcc);
- 5.18 BS1=0 (Low Byte)

6. Programare biți de Lock (obligatoriu!)

- 6.1 XA0=0, XA1=1 (încărcare comandă);
- 6.2 DATA=0010 0000 (Comanda de scriere a biților de lock, a se vedea tabelul 7);
- 6.3 Se aplică la pinul XTAL1 un puls pozitiv pentru încărcarea comenzii;
- 6.4 XA0=1, XA1=0 (încarcă Data);
- 6.5 DATA=1111 1111 (biți de lock neprogramați!)
- 6.6 Se aplică un impuls negativ WR;
- 6.7 Se așteaptă până când semnalul RDY/BSY revine la nivel logic 1 (+5Vcc);

7. Ieșire din modul de programare:

- 7.1 Se oprește tensiunea de alimentare a microcontrolerului slave prin intermediul semnalului de comandă COM2;
- 7.2 Se oprește tensiunea de 12Vcc aplicată pinului de Reset, prin intermediul semnalului de comandă COM1;

După reprogramarea biților de fuse și lock, se reintroduce microcontrolerul în programatorul serial și se verifică dacă poate fi accesat, după care pot fi programate memoriile Flash și EEPROM precum și biții de fuse și lock (de data aceasta cu atenție mărită!).

```
;PROGRAMATOR PARALEL
;PENTRU PROGRAMAREA
;BITILOR DE FUSE SI LOCK AI
```

```
;µC ATmega
;*****
;Autor: Ing. Leonard LAZAR
;*****
;Data: 30 ian 2005
;*****
;Microcontroler: AT90S4433 sau ;ATmega8
;*****
;Cuart: 1 - 4MHz sau oscilator
;intern ATmega8
;*****
;Asamblor: AVR Studio 3.56
;*****

.include "4433def.inc"

.ORG $00
rjmp START

START:
;*****
;Definire direcții linii de port
;La început, totii pinii ATmega in
;gol !!!
clr R16 ; Toate liniile DATA
;configure ca intrari
out DDRD, R16
out PORTD, R16 ; fara pull-up !

out DDRB, R16
SBR R16, 1 ; pull_up RDY/BSY
out PORTB, R16

clr R16
SBR R16, 32 ; iesire comanda
;tensiune de 5Vcc
SBR R16, 16 ; iesire comanda
;tensiune de 12Vcc
out DDRC, R16
clr R16
SBR R16, 1 ; activez Pull-up ;pentru linia PC0 (START)
out PORTC, R16

;*****
;Stiva initializata la valoarea $DF
ldi R16, $DF
out SPL, R16
;*****

;Astept apasarea butonului K1
START
ASTEPT_K1:
in R16, PINC
sbrs R16, 0
rjmp K1_APASAT
rjmp ASTEPT_K1

K1_APASAT:
rcall TEMPO_10ms
in R16, PINC
sbrs R16, 0
rjmp WRITE_FUSE
rjmp ASTEPT_K1
WRITE_FUSE:

;Intrare in modul de programare
;>>> 1.

;XA1=0, XA0=0, BS1=0,
;PAGEL=0
in R16, PORTB
CBR R16, 62 ; XTAL1
out PORTB, R16

in R16, DDRB
SBR R16, 62 ; XTAL1 iesire
out DDRB, R16

;>>> 2.
; Comanda sursa de +5Vcc si de ;+12Vcc:
rcall SURSA_5V_RESET_ON

;>>> 3.
;WAIT 100 µs...
rcall TEMPO_1ms ; pentru
;stabilizarea surselor

;Linile OE, WR si BS2 iesiri !
;Linile OE si WR pe nivel logic 1,
;linia BS2 pe 0 !
in R16, PORTC
SBR R16, 12 ; OE (practic am
;activat pull-up)
CBR R16, 2 ; BS2
out PORTC, R16

in R16, DDRC
SBR R16, 14 ; OE iesire
out DDRC, R16

rcall TEMPO_10ms

;>>> CHIP ERASE:
;XA0=0; XA1=1; BS1=0;
;DATA=1000.0000
;PULSE XTAL1
;PULSE WR
;WAIT RDYăBSY high
rcall XA0_0
rcall XA1_1
rcall BS1_0
;DATA=1000.0000
ldi R16, $80 ; 1000.0000
out PORTD, R16
ldi R16, $FF ; toate liniile iesiri !
out DDRD, R16

rcall PULSE_XTAL1

rcall PULSE_WR

rcall WAIT_BSY_high

;>>> END CHIP_ERASE

;>>>5. Reprogram FUSES :
;CKSEL 3:0 = xxxx (clock)
;RSTDISBL=1 (neprogramat)
;>>> Program Fuse Low bits
;>>> A. Load Command ;0100.0000 (Write Fuse bits)
rcall XA1_1
rcall XA0_0
rcall BS1_0
ldi R16, $40 ; (0100.0000)
out PORTD, R16
```

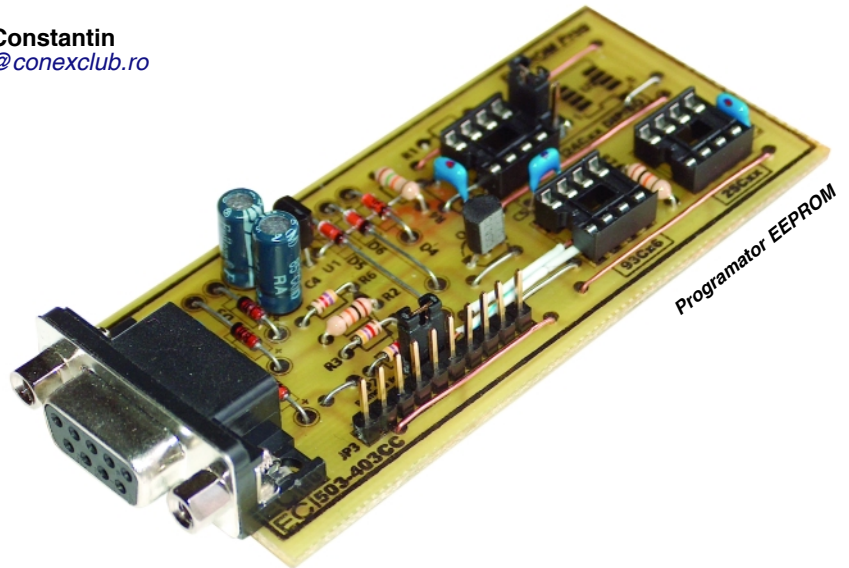

Service GSM

Sagem seria 9xx - PB3 EEPROM și Hardware failure

Oferim modul de rezolvare

a unui defect tipic, cu o
frecvență mare, la un
model de telefon mobil
produs de Sagem, seria
9xx, care a adus multe
neplăceri posesorilor.

Croif V. Constantin
redactie@conexclub.ro



Analiza și rezolvarea defectului amintit în titlu se impune. El poate fi încadrat perfect la categoria "defectelor tipice", frecvența cu care este întâlnit fiind mare. În urmă cu puțini ani (pentru că așa cum se cunoaște, piața GSM a explodat spectaculos) terminalele Sagem din seria 9xx, erau comparabile ca dimensiuni cu terminalele moderne de azi, de ultimă generație! Dimensiuni fizice reduse, design atrăgător, sunete de apel muzicale deosebite în cască (nu pe buzzer), meniu extins, etc.

Un defect tip PB3 EEPROM a scos din uz multe terminale din seria amintită și probabil că sunt mulți doritori care vor să își repare terminalele mobile. Un dezavantaj în acest moment, la acest model de telefon, poate fi prețul de achiziție ridicat al acumulatorului (în jur de 15 Euro) și uzura morală, dar dacă ne permitem o simplă remarcă sub formă de glumă, "ca și telefon <<fix>> în casa bunicilor, Sagem 922 este perfect!"

Se va prezenta sistematic, organizat pe capitole, modul de manifestare (identificare) a defectelor care fac obiectul acestui articol, rezolvarea lor și uneltele necesare.

Ca introducere, amintim din start că așa cum îi spune și numele, PB3 EEPROM este un defect care semnalizează funcțio-

narea defectuoasă a memoriei EEPROM, de tip I2C, care echează telefonul.

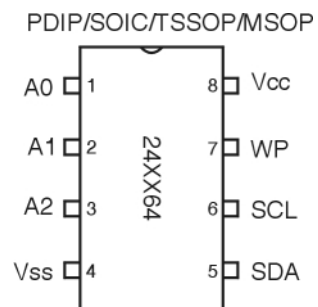


Fig. 1a

Memoria 24C64 - semnificație pini, la programare se utilizează numai pini 4-8

A. Cum se manifestă defectul?

Identificarea unui astfel de defect poate fi făcută practic de utilizator, care remarcă afișat, de cele mai multe ori pe display-ul telefonului mesajul, pe două rânduri de text, "PB3 EEPROM". Este mesajul de avertizare care ne sugerează că informația din memoria de tip I2C a telefonului (respectiv 24C64 sau 24C128) nu mai este cea corectă. Telefonul poate fi comutat on cu tasta *power*, display-ul este iluminat, însă rămâne blocat cu mesajul respectiv

pe display, fiind necesară uneori scoaterea acumulatorului pentru a fi comutat *off*.

Aceeași pierdere de informații din memorie se poate manifesta și sub formele:

- apariția pe display a mesajului "**Hardware failure**";
- la comutarea telefonului on, telefonul rămâne "blocat" fără nici un mesaj text pe display (cu iluminarea de fundal activată).

Și în aceste ultime două situații este necesar a scoate din telefon acumulatorul pentru a-l comuta *off*.

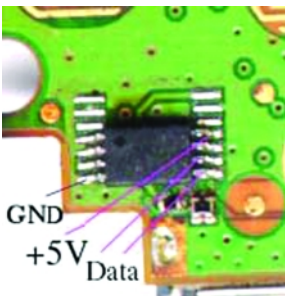


Fig. 2a

Memoria 24C64 și pini utilizați la programare

Oicare dintre cele trei forme de manifestare a defectului sugerează o rezolvare precum cea descrisă în capitolul ce urmează.

B. Rezolvarea defectului

Identificat corect, defectul se rezolvă prin parcurgerea următorilor pași:

- dezasamblarea telefonului și identificarea memoriei EEPROM (tipul 24C64 sau 24C128);
- scoaterea din circuit a memoriei EEPROM și reprogramarea sa cu un fișier .bin, tip "clonă", preluat de la un alt terminal sau de pe Internet;
- montarea în telefon a memoriei reprogramate;
- pornirea telefonului și urmărirea mesajelor afișate pe display;
- utilizarea unui program dedicat pentru eliminarea funcției de blocare cartelă SIM (cu ajutorul unui cablu de date sau unei interfețe de date universale cu MAX232, conectată între telefon și un PC).

B.1. Identificarea memoriei EEPROM

în telefon

Două modele de memorie, așa cum a fost menționat mai sus, sunt utilizate în mod curent în telefoanele Sagem 9xx.

Pentru a le identifica, telefonul trebuie

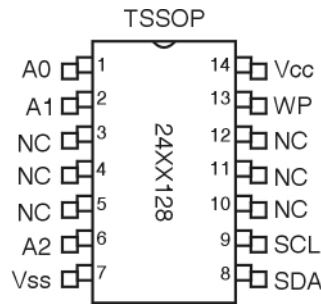


Fig. 2b

Memoria 24C128 - semnificație pini, la programare se utilizează pini 7-9, 13-14

dezasamblat, prin scoaterea celor 4 șuruburi de pe partea inferioară, sub acumulator, cu ajutorul unei șurubelnițe cu cap torx nr. 6. Se elimină carcasa frontală a telefonului, cea cu tastatura, fără a se dezasambla total telefonul. De cele mai multe ori memoria se regăsește pe partea PCB-ului cu tastatura, în colțul din stânga, jos (vezi fotografiile).

Sunt, însă, modele la care memoria se află pe cealaltă parte a PCB-ului sau este inclusă în memoria flash, "mare", a telefonului (caz în care nu mai este accesibilă).

O memorie 24C64 din Sagem 9xx se prezintă fizic în capsulă TSSOP8 (figura 1a), iar o memorie 24C128 în capsulă TSSOP14 (figura 1b).



Fig. 2b

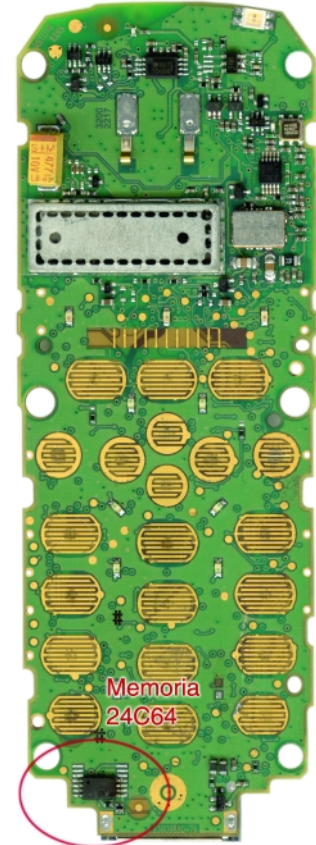
Memoria 24C128 și pini utilizați la programare

B. 2. Programarea memoriei

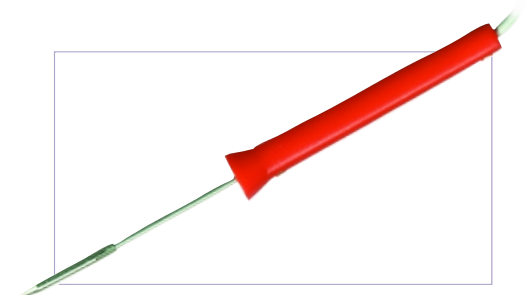
EEPROM

Memoria EEPROM nu poate fi programată în circuit (montată pe PCB). Este obligatoriu a "lăsa" în aer pini 5, 6, 7 și 8. Pot exista două posibilități: extragerea de pe PCB a memoriei cu ajutorul unei pensete și a unui cican de lipit sau cu o stație de lipit cu aer cald, ridicarea

"în aer" a laturii din dreapta (memoriei, latura cu pini 5-8). Pe latura din stânga, se află pinul de masă (4), ceilalți (pini de adresă A0-A1) fiind conectați tot la masă. Această ultimă metodă asigură o mai mare stabilitate mecanică a memoriei, în timpul operației de programare (memoria având dimensiuni fizice foarte mici).



Se recomandă utilizarea unui cican de lipit cu vârf ascuțit și foarte curat, de mică putere. Ca recomandare, un model **Antex de 12W** sau **Donau de 8W** (alimentat la 12V). Cu acesta se vor lipi la pini memoriei conductorii cu secțiune mică (0,1...0,4mm



Comentariu:

Ciocan de lipit Donau, putere 8W, alimentat la 12V, recomandat pentru operații de lipire fine, pentru componente SMD

Cod 14113

290.000 lei
29 lei

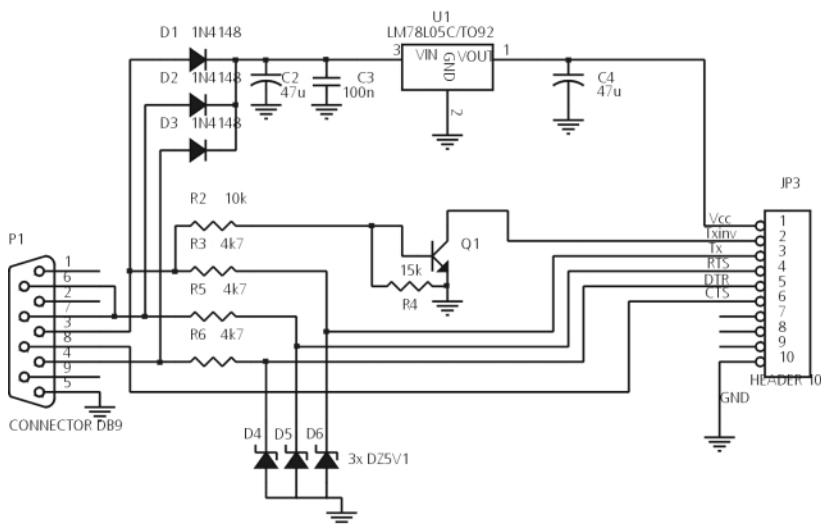


Fig. 3
Schema electrică a programatorului de memorii, Pony Prog (software la www.lancos.com)

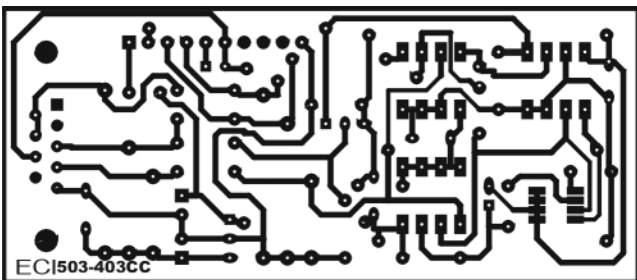


Fig. 4
Cablajul imprimat al programatorului

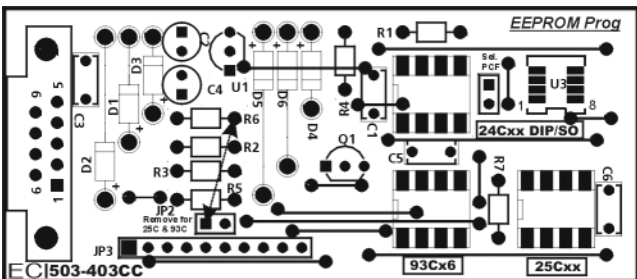


Fig. 5
Amplasarea componentelor pe cablajul programatorului

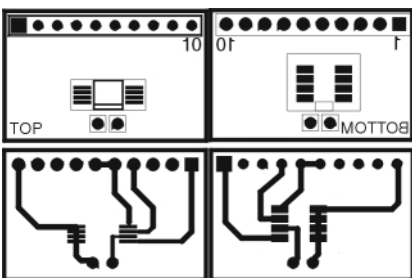
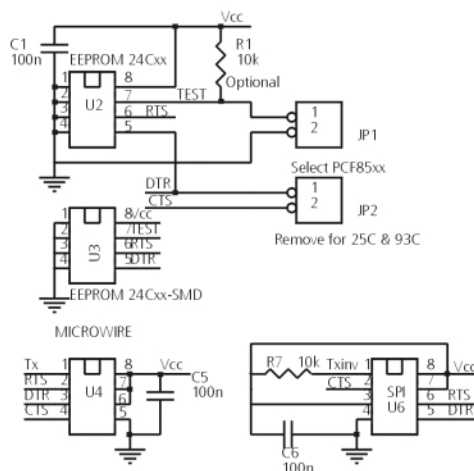


Fig. 6
Adaptorul pentru capsulă SMD sau TSSOP (dublă față)



software se găsește gratuit pe Internet (www.lancos.com).

Pentru a simplifica și mai mult lucrurile, alimentarea programatorului se face direct din portul serial al PC-ului (COM).

Evident, în aplicația de față ne interesează numai partea de programator pentru memoriile 24Cxx. Schema electrică a programatorului este prezentată în figura 3. Nu se mai fac comentarii la funcționare, deoarece nu fac obiectul articolului prezentat. Cei interesați pot revedea Conex Club nr. 11/2002.

Un conector pin-head cu 10 pini este prevăzut pentru a asigura universalitatea programatorului, așa cum a fost gândit de realizator în variantele originale, Claudio Lanconelli.

Pe cablaj (figura 4) este disponibil și un footprint ("amprentă" de componentă pentru PCB) pentru varianta SMD a memoriilor I2C. Cum însă memoria din telefon este mult mai mică, capsulă de tip TSSOP, în figura 6 este oferit un adaptor care poate fi conectat la conectorul cu 10 pini amintit mai sus.

max., flexibil), care vor conecta la soclul din programator.

B. 2. 1. Programatorul de memorii EEPROM

În revista Conex Club au fost prezentate în mod repetat programatoare pentru memorii și/sau μ C, iar cei care dispun de colecția revistei pe ultimii trei ani cunosc bine acest aspect. Pentru a fi consecvenți și a face o prezentare completă, așa cum ne-am propus în debutul articolului, prezentăm o variantă de programator pentru memoriile EEPROM (24Cxxx), Microwire (93Cxx) și SPI (25Cxx). Este o variantă de programator serial, binecunoscutul Pony Prog, al cărui



Comentariu:

Lupă pentru cap cu bec, recomandată la operația de lipire/dezlipire a memoriei EEPROM din telefon (disponibilă la Conex Electronic)

Cod 15672

390.000 lei
 39 lei

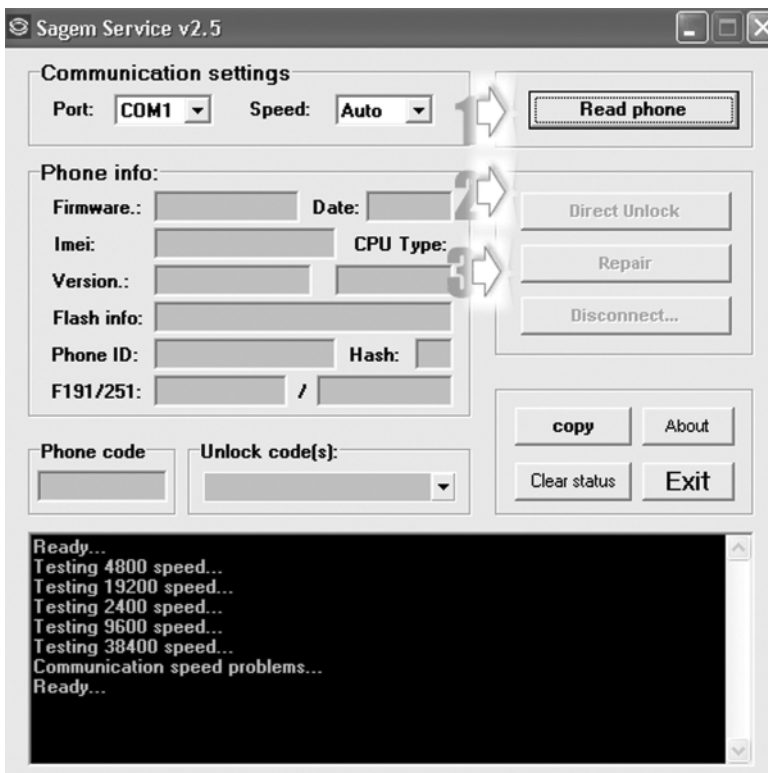


Fig. 7

Fereastra programului pentru eliminarea mesajului "SIM blocked"

B. 2. 2 Fișierele .bin pentru scriere în EEPROM

Fișierul binar care trebuie înscris în memoria 24C64 sau 24C128 diferă de la un model de telefon din serie la altul. Acestea pot fi găsite sub titlatura de

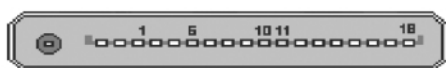


Fig. 8

Pinii de comunicație utilizați la conectorul telefonului

"clone" pe Internet, o simplă căutare pe *google.com* cu "Sagem MC9xx BIN Repair" trebuie să conducă către rezultatul dorit. Fișierele se numesc generic, de exemplu pentru modelul 922: mc922_eep64.bin, "în traducere" fișierul clonă .bin pentru modelul MC922 cu EEPROM tip 24C64!

Un fișier clonă se poate citi și dintr-o altă memorie a unui telefon funcțional, același model.

Atenție! Este posibil, prin reprogramarea memoriei EEPROM și *up-grade-ul* de la un model la altul, de exemplu de la

modelul 912 la 922.

Odată înscris cu ajutorul programatorului descris, fișierului clonă în EEPROM, memoria se va monta în telefon, având grijă ca această operație să se realizeze corect și cât mai îngrijit! Recomandat este utilizarea unei lupe, de exemplu lupa pentru cap cu bec, prezentată în oferta Conex Electronic și o perie pentru îndepărtarea surplusului de flux de lipire din jurul memoriei.

SAGEM 9xx,3xxx
6-GND 10-Rx 11-Tx

B. 3 Asamblarea și pornirea telefonului

După finalizarea operației de rescriere a memoriei se trece la reasamblarea telefonului și alimentarea sa. Dacă operația de scriere s-a realizat cu succes (corect) telefonul va funcționa normal în primă fază, după care va afișa pe display mesajul "SIM blocked" (SIM blocat) fără cartelă SIM în soclu!

B. 4 Eliminarea blocării de cartelă SIM

"SIM blocked" este mesajul normal într-o astfel de situație, deoarece fișierul original din memorie nu mai există. Deblocarea se realizează cu ajutorul unui

program special, disponibil gratuit pe Internet, sub numele de "Sagem 9xx Service v2.5". Un simplu *search* pe *google.com* cu acest nume vă va îndruma către un site de Internet care postează acest program. O vedere a ferestrei programului este prezentată în figura 7.

Este necesar un cablu de date între PC și telefon. Se poate utiliza și interfața universală de date prezentată în numerele 9/2003 sau 7-8/2004 în Conex Club (vezi foto), caz în care, pentru conectorul telefonului se modifică un *hands-free*. În figura 8 se prezintă pinii corespondenți.

Pașii care trebuie urmați pentru elimi-

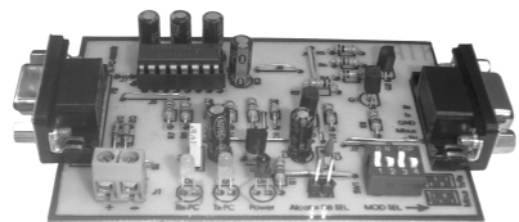


Foto:

Interfața universală de date, telefon mobil - PC (prezentată în Conex Club 9/2003), cu ajutorul căreia se poate elimina mesajul "SIM Blocked".

narea blocării de cartelă SIM sunt:

- se conectează telefonul (comutat off) la PC prin intermediul interfeței de date;
- interfața se comută pe modul de lucru Tx/Rx (de la dip-switch);
- se lansează programul *Sagem 9xx Service v2.5*;
- se acționează butonul Read Phone (din fereastra software), pentru a se stabili comunicația PC-telefon;
- se acționează butonul Repair, după care la deschiderea noii ferestre se selectează repararea tuturor funcțiilor (PB3 EEPROM, SIM Blocked, All, etc.);
- la final, dacă mesajele sunt O.K., se acționează Disconnect.

Acum trebuie ca telefonul Dvs. să fie total funcțional.

La final...

Autorul acestui articol nu își asumă nici o responsabilitate pentru pagubele care pot apărea din înțelegerea greșită a celor prezentate în prezentul articol, prin utilizarea incorectă sau rău intenționată a funcțiilor, programelor software sau a interfețelor hardware.

În plus, vă stă la dispoziție pentru lămuriri sau informații suplimentare la adresa de e-mail: *redactie@conexclub.ro*. ♦



Conferință globală recunoscută în regiunea SE Europei

Ziua Comunicațiilor

ediția a IX-a, 21 aprilie 2005, Romexpo

Eveniment tradițional cu cele mai importante momente în dinamica industriei IT&C din România și evoluția pieței comunicațiilor în context global

Module interactive și studii de caz cu participarea jucătorilor IT&C semnificativi: operatori, furnizori, companii soft, asociații profesionale, oficiali ai instituțiilor internaționale, autorități de reglementare

Audiența formată din 800 specialiști și manageri asistă la lansarea de noi servicii, aplicații, strategii, soluții și produse, într-o veritabilă platformă de training și contacte profesionale

organizator/consultant: **EXPOTEK** **AGNOR HIGH TECH**

e
i
t
c
e
l
o
c

ConexClub

revistă de electronică practică pentru toți



1999 - 2000

190.000 lei

19 lei

Excepție: septembrie 1999; noiembrie 1999;
decembrie 1999; 7/2000; 8/2000

2001

190.000 lei

19 lei

2002

190.000 lei

19 lei

1999 - 2002

490.000 lei

49 lei

Excepție: septembrie 1999; noiembrie 1999;
decembrie 1999; 7/2000; 8/2000

2003

290.000 lei

29 lei

1999 - 2003

790.000 lei

79 lei

Excepție: septembrie 1999; noiembrie 1999;
decembrie 1999; 7/2000; 8/2000

2004

320.000 lei

32 lei

1999 - 2004

990.000 lei

99 lei

Excepție: septembrie 1999; noiembrie 1999;
decembrie 1999; 7/2000; 8/2000

Fotorezistoare seria VT_

Extrase de catalog



Conex Electronic propune o nouă gamă de fotorezistoare de foarte bună calitate, produse de PerkinElmer.

Prezentăm modelele de fotorezistoare curent comercializate, din seriile VT2_, VT8_ și VT9_. Prima serie se prezintă în capsulă cu lentilă de sticlă, celelalte două fiind în plastic.

Trebuie reamintit că rezistența electrică a unui fotorezistor este invers proporțională cu intensitatea luminii incidente (rezistența proprie scade dacă fotorezistorul este iluminat).

Fotorezistoarele se caracterizează printr-o rezistență electrică la lumină, R_L și la întuneric (minimă), R_D (de exemplu gama 6...18k Ω la expunere la lumină de

intensitate diferită și minim 100k Ω la întuneric).

Puterea disipată este mică și are ca rezultat, funcție de tensiunea de la bornele fotorezistorului, un curent ce îl poate traversa de ordinul unităților sau zecilor de mA.

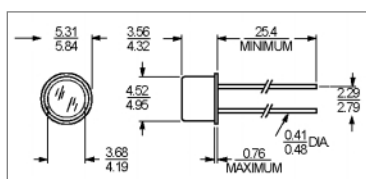
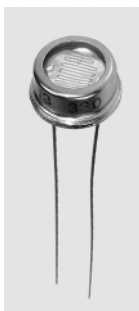
Tip	R_L [k Ω]	I_L [mA]	R_D [k Ω]	P_{tot} [mW]	T_{amb} [°C]
VT23N1	20...60	10	500	50	-40...75
VT83N1	6...18		100	175	
VT83N2	12...36		500		
VT83N4	24...72		1000		
VT93N1	12...36		300		

R_L – rezistența la lumină, I_L – iluminarea, R_D – rezistența minimă la întuneric, P_{tot} – puterea electrică disipată, T_{amb} – temperatura de lucru.

Info: <http://optoelectronics.perkinelmer.com>

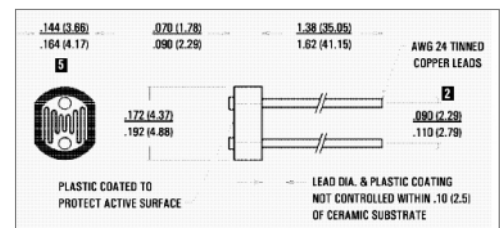


VT2_



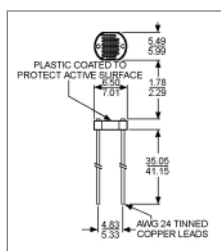
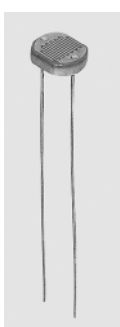
Cod 16491
Fotorezistor VT23N1
180.000 lei
18 lei

VT9_



Cod 16495
Fotorezistor VT93N1
20.000 lei
2 lei

VT8_



Cod 16492
Fotorezistor VT83N1
40.000 lei
4 lei
Cod 16493
Fotorezistor VT83N2
35.000 lei
3,5 lei
Cod 16494
Fotorezistor VT83N4
35.000 lei
3,5 lei

Automatele de iluminat crepuscular asigură un confort sporit și economii importante de energie electrică. Indicatorii cei mai importanți ai unui aparat electric trebuie să fie robustețea, siguranța în exploatare, să nu necesite alimentare externă, conectare fizică ușoară, eventual dimensiuni cât mai reduse, etc. Sunt doar câteva din caracteristicile pe care la îndeplinește montajul prezentat.

Automat crepuscular

Alimentat direct la rețeaua electrică 220Vca/50Hz

Mircea Zbarnia
electrozet@k.ro

Montajul prezentat oferă funcția de comutare a unui releu de putere atunci când lumina ambientă a zilei (dintr-un hol de clădire, birou, hală industrială, etc.) scade sub o intensitate predeterminată. Este destinat practic pentru a comanda deschiderea iluminatului electric a becurilor cu incandescență (de interior sau exterior) la înserare și respectiv, închiderea iluminatului la debutul zilei, dimineața.

Traductorul de lumină este un fotorezistor, montat pe latura unei punți rezistive, rol de comparare a unor praguri predeterminate (impus și măsurat). Funcția de comparație propriu-zisă este realizată cu un amplificator operațional în configurație de comparator.

Descrierea schemei electrice

Traductorul de lumină utilizat este, ca la majoritatea automatelor crepusculare, un fotorezistor (rezistor care își modifică rezistența proprie funcție de intensitatea luminoasă). La Conex Electronic se pot achiziționa fotorezistoare seria VT_

(recomandat VT83N1). Aspectul fizic al unui fotorezistor se poate remarca în pagina 40.

Se poate utiliza însă oricare alt fotorezistor, cu rezistența electrică cuprinsă între 1kΩ și 200kΩ.

Schema electrică a montajului este prezentată în figura 1.

Baza montajului o constituie un amplificator operațional, în configurație comparator de tensiune cu reacție pozitivă, care asigură menținerea stării curente, eliminând astfel "clămpănitul" supărător al releului în jurul pragului de comutare!

În această configurație LM308, comparară două tensiuni, provenite de la puntea rezistivă (amintită mai sus), respectiv o tensiune de referință (predefinită) preluată de la semireglabilul (divizorul de tensiune R2-RV1, figura 2) și aplicată pe intrarea inversoare, și a uneia preluată de la divizorul de tensiune R3 - R4 (R4 este fotorezistorul) aplicată pe intrarea neinversoare. Aceasta din urmă are valoarea proporțională cu lumina ambientă.

Valoarea tensiunii electrice oferite

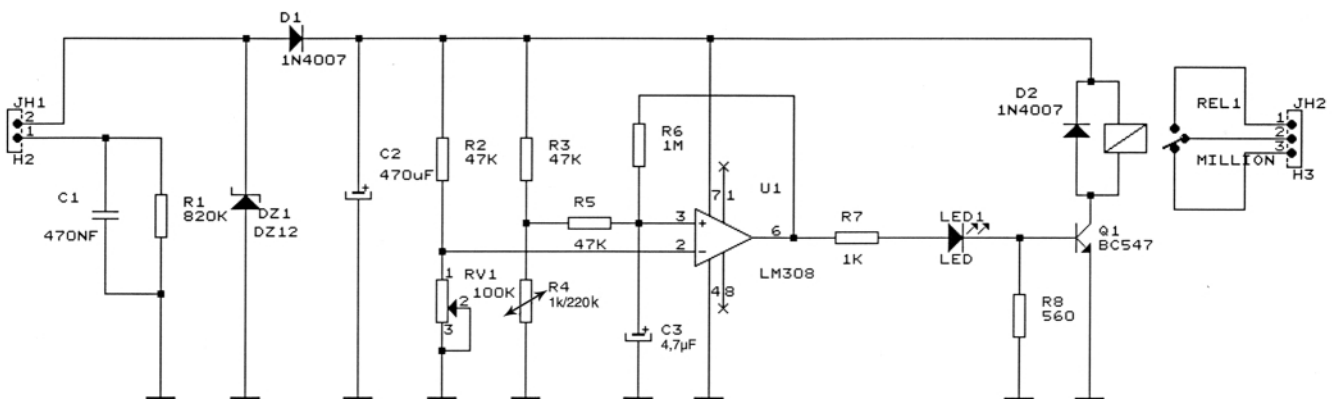


Fig. 1
Schema electrică a automatului crepuscular

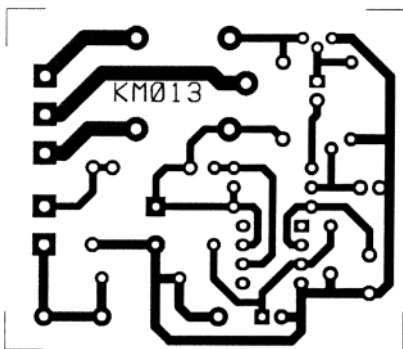


Fig. 2

Cablajul imprimat al automatului crepuscular

intrării neinversoare este variabilă, invers proporțional cu lumina ambientală (valoarea fotorezistorului se incrementează la scăderea intensității luminoase); ca rezultat potențialul intrării neinversoare crește. Astfel, diferența de potențial între intrările neinversoare și inversoare devine pozitivă iar ieșirea amplificatorului operațional trece în stare logică high (pinul 6) și comandă deschiderea tranzistoarului Q1, via LED1 (cu rol de semnalizare), respectiv anclanșarea releului REL1.

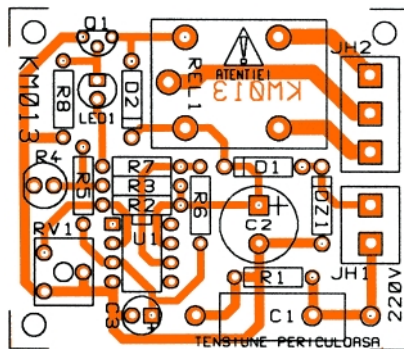


Fig. 3

Desen de amplasare

REL 1 are o pereche de contacte NO/NC și poate fi conectat după dorință și funcție viitoare. Aici se poate conecta un bec cu incandescență, de exemplu.

Rezistorul R7 asigură limitarea curentului prin baza tranzistorului Q1, iar împreună cu R8 și LED1 stabilirea unui prag de comutare ferm a tranzistorului, deoarece după modul cum este alimentat LM308 (respectiv nediferențial, la o singură tensiune), ieșirea sa în stare logică low (zero logic) nu este chiar 0V, ci uneori la o valoare mai mare de 0,7V, valoare care ar

deschide tranzistorul, iar releul rămâne acționat permanent.

Condensatorul C3 ajută la comutarea lentă și fermă a comparatorului cu LM308, filtrând (integrând via R5) valoarea pragului de basculare provenit de la brațul rezistiv realizat cu fotorezistorul R4.



Unutil a mai aminti că D2 are rol de protecție a tranzistorului Q1 la tensiunile autoinduse (cu polaritate inversă) generate de bobina releului la comutare.

Trecând la blocul de alimentare direct

- urmare din pagina 25 -

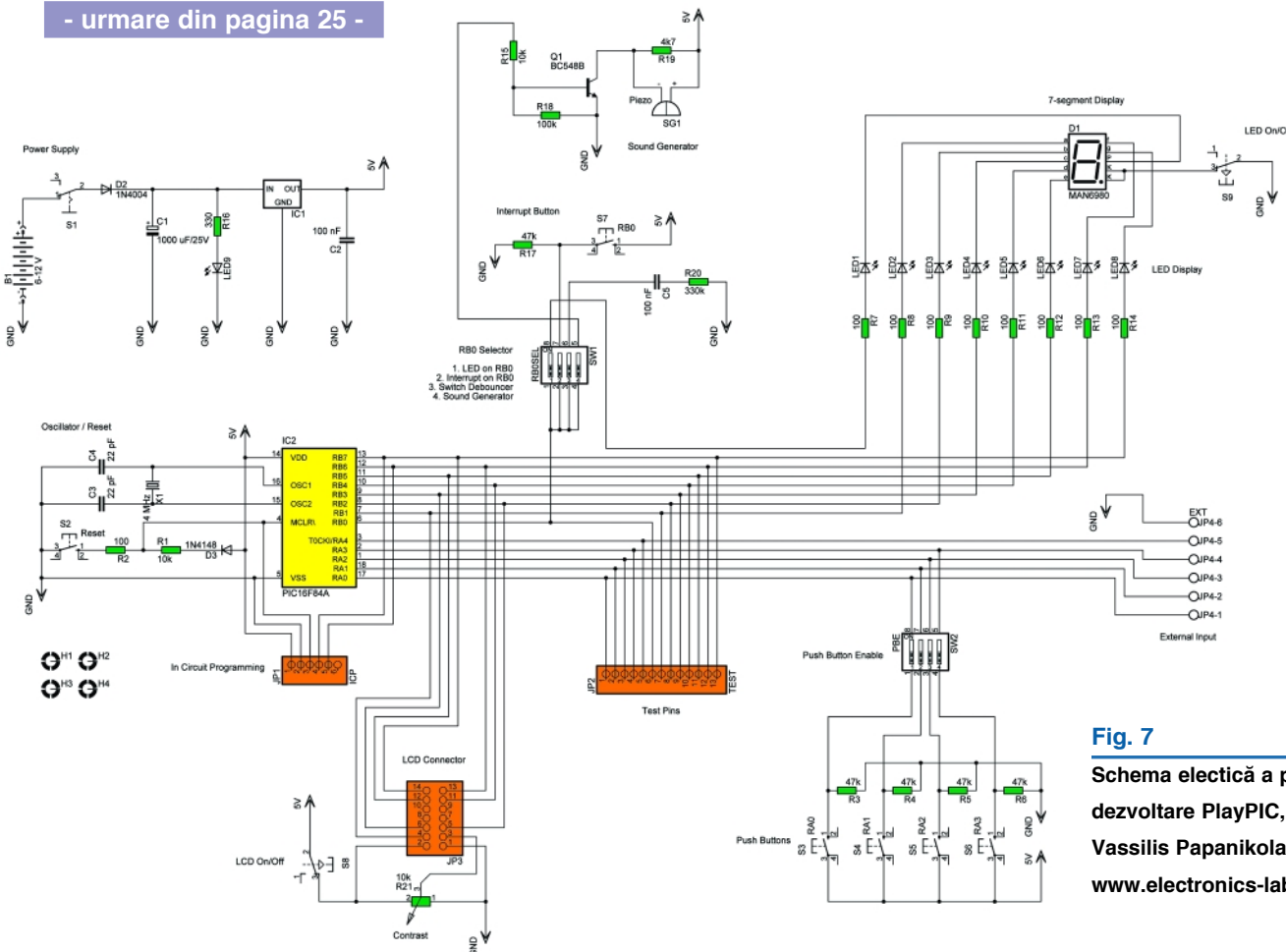


Fig. 7

Schema electrică a plăcii de dezvoltare PlayPIC, realizată de Vassilis Papanikolaou (pe www.electronics-lab.com)

de la rețeaua electrică, acesta este posibil în configurația din schema electrică, ca urmare a consumului mic a montajului, consumul mai mare fiind dat de bobina releului și eventual a LED-ului. Per general, acesta nu va depăși câteva zeci de mA, funcție de releul utilizat.

Reducerea tensiunii electrice de la rețeaua de 220Vca, se face în primă fază prin grupul paralel R1-C1. Reactanța condensatorului este cea prin care trece aproape tot curentul, ea fiind mai mică decât valoarea lui R1. Acesta din urmă ajută mai mult la descărcarea condensatorului, atunci când montajul este deconectat de la rețea, având mai mult o funcție de protecție. Căderea de tensiune pe grupul C1-R1 este mare, astfel încât ușor de redus la 12V cu dioda Zener DZ1, cu mai puține solicitări (termice). DZ1 are dublu rol; pe alternanța pozitivă de a tăia vârfurile sinusoidei la 12V, pe alternanțele negative rolul este de redresare, împreună cu D1 - 1N4007. Rezultă în final tensiunea pozitivă de 12Vcc, filtrată cu ajutorul lui C2, necesară alimentării montajului cu tensiune joasă.

Important de reținut! Tensiunea de

lucru a condensatorului C1 trebuie să fie de 310Vc.a.v-v, iar pentru C2 de minim 25V. DZ1 se recomandă a fi un model de diodă Zener de 0,5W sau chiar mai mult!

Aspecte practice

Releul utilizat poate fi de tipul Millionspot H500S12-1-C (de 12V, procurabil de la Conex Electronic sau echivalent Finder) sau model RAS1215.

Pentru JS1 și JS2 se recomandă utilizarea de conectoare tip terminal bloc cu 2 și 3 pini cu șurub, deoarece tensiunile vehiculate sunt periculoase.

Rezistorul semireglabil RV1 este un model "mic", montaj orizontal. Se poate utiliza orice semireglabil dacă este conectat în afara cablajului prin conductoare de legătură.

Obligativ montajul se va încaseta în carcasă de plastic.

Desenele de execuție sunt prezentate în figurile 2 și 3.

Atenție! Montajul lucrează cu tensiuni periculoase. A se lua toate măsurile de protecție împotriva electrocutării operatorilor!



delta rfi

bucurești 93.5fm
iași 97.9fm
chișinău 107.3fm
rădăuți 99.2fm
craiova 94.00fm

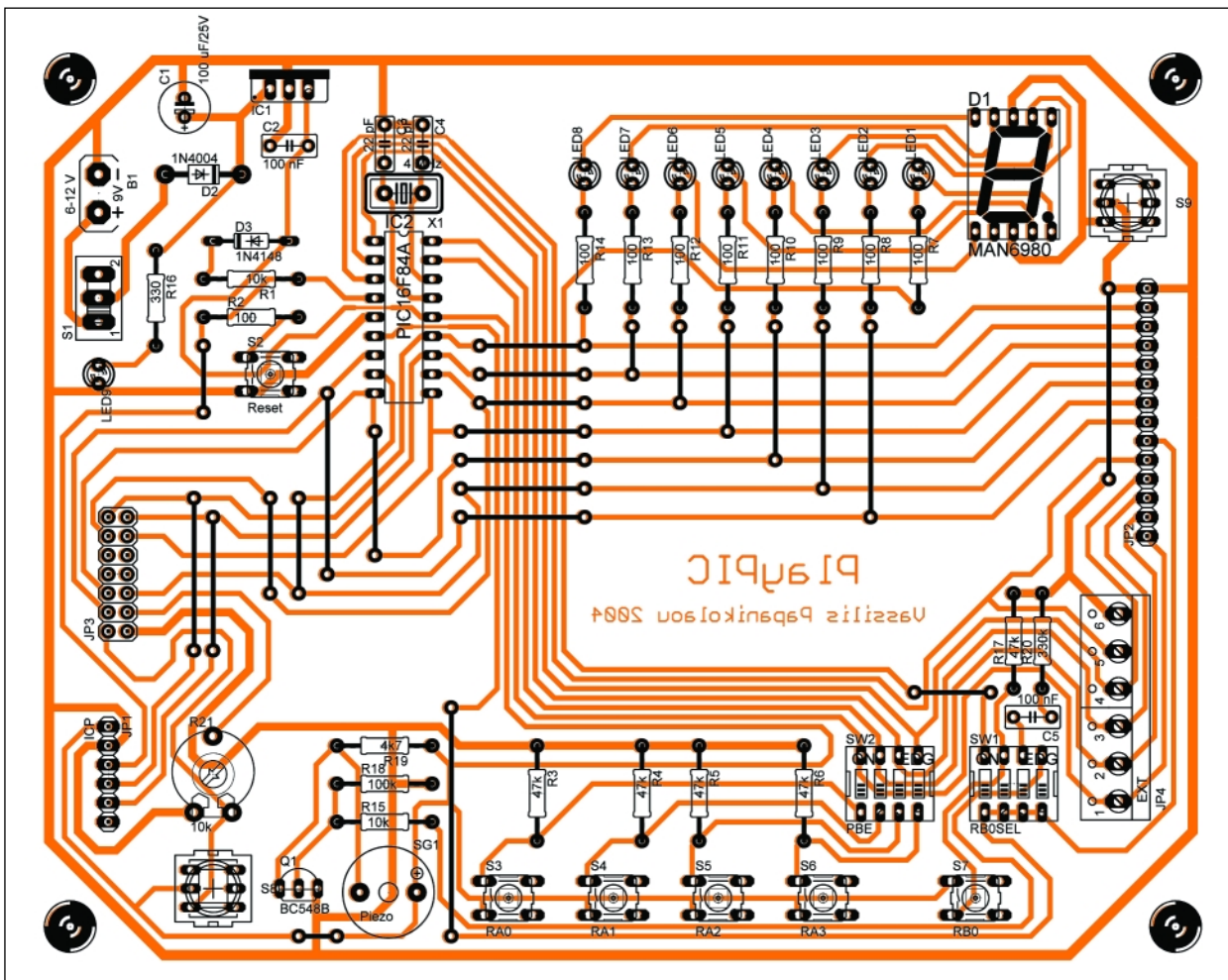


Fig. 8

Amplasarea componentelor pe placa PlayPIC

Îndrăgostiții de muzică, mulți constructori, în special tineri, doresc să aibă amplificatoare audio de putere și de înaltă fidelitate. Venind în întâmpinarea doritorilor, prezentăm (în serial) trei montaje (pentru 45W în acest număr al revistei, iar în următorul, pentru 65W și 300W!) care corespund criteriilor tehnice enunțate, dar care în regim de “home made” au prețuri foarte mici în raport cu cele produse industrial. Aplicațiile respective, și multe altele din domeniu, pot fi studiate în amănunt, pe Internet, într-o colecție de circuite, “Sam Electronic Circuits”, (la adresa indicată).

Electronică On-Line

Amplificatoare audio de putere cu tranzistoare

Ilie Mihăescu

Amplificator 45W

Acest amplificator este o soluție ideală pentru audiții de înaltă fidelitate în spații și auditorii restrânse, când sunt audiate producții muzicale cu dinamică mare.

Analizând schema electrică de principiu se constată că etajul preamplificator și driver este realizat cu circuitul operațional IC1-LF351.

Căderile de tensiune pe rezistoarele R_5 și TR_2 - R_6 comandă tranzistoarele finale, fiindcă aceste tensiuni sunt proporționale cu valorile semnalului de la intrare.

Tranzistoarele Q_1 și Q_2 funcționează ca stabilizatoare de tensiune și asigură tensiunea de $\pm 18V$ pentru IC1. Astfel regăsim acele căderi de tensiune proporționale cu comanda circuitului IC1. Cum consumul de curent este de aproximativ 2mA, căderile de tensiune la care ne referim sunt între 2,4 și 2,6V. Regimul în curent continuu al tranzistoarelor de putere (bias) este controlat de tranzistoarele Q_3 și Q_4 montate în așa numita conexiune Wilson, prin semireglabilul TR_1 .

Reglajul fin, ca la ieșire să avem o perfectă simetrie, adică să nu avem o componentă DC, se stabilește prin TR_2 . Acesta se numește reglaj de offset. Ca să existe o stabilitate termică, tranzistorul Q_4

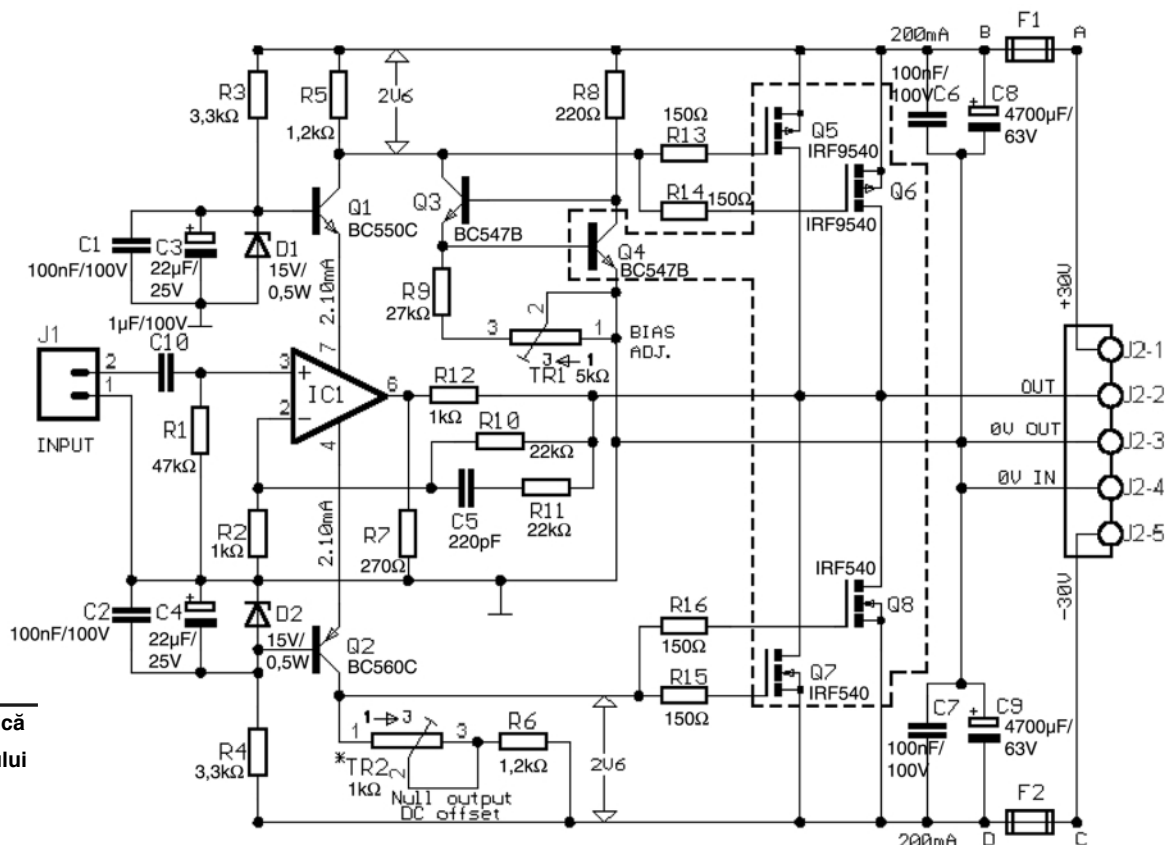


Fig. 1

Schema electrică a amplificatorului de 45W

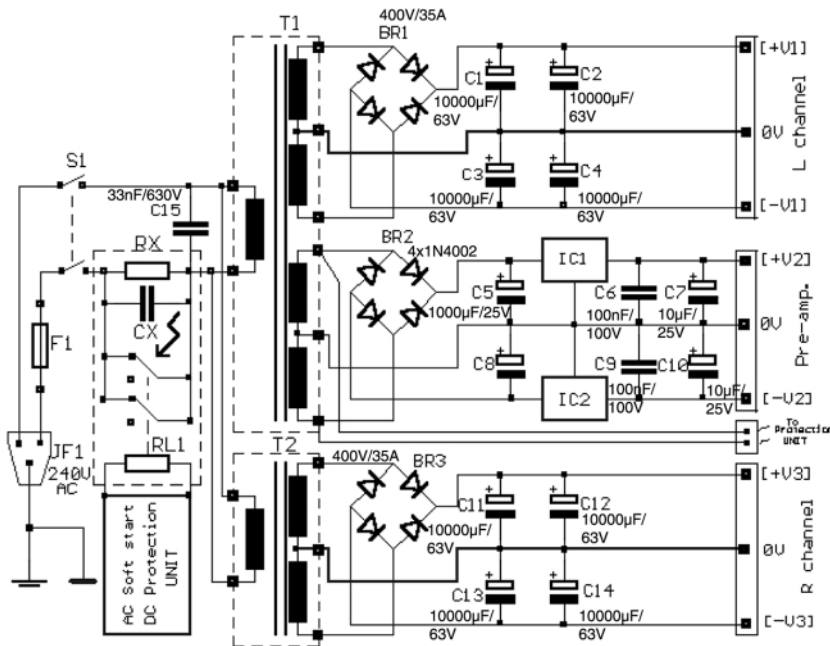


Fig. 2

Schema electrică a unei surse de alimentare recomandate (completă pentru un sistem)

se montează pe radiatorul de răcire, în apropierea tranzistoarelor Q_5 și Q_6 . Creșterea temperaturii la tranzistoarele Q_5 și Q_6 este resimțită și de tranzistorul Q_4 căruia îi crește curentul de colector. Această situație comandă reducerea curentului prin tranzistoarele de putere și

implică răcirea lor.

Curentul de repaus (bias) este fixat la 200mA care se stabilește în felul următor: în locul siguranțelor F_1 și F_2 se montează câte un rezistor cu rezistența de 10 Ω /2W. Se cuplează tensiunea de alimentare și se observă dacă aceste rezistoare nu se încălzesc puternic. Se reglează TR_1 până ce căderea de tensiune pe aceste rezistoare este de 2V. Se lasă această situație, ca amplificatorul să fie alimentat

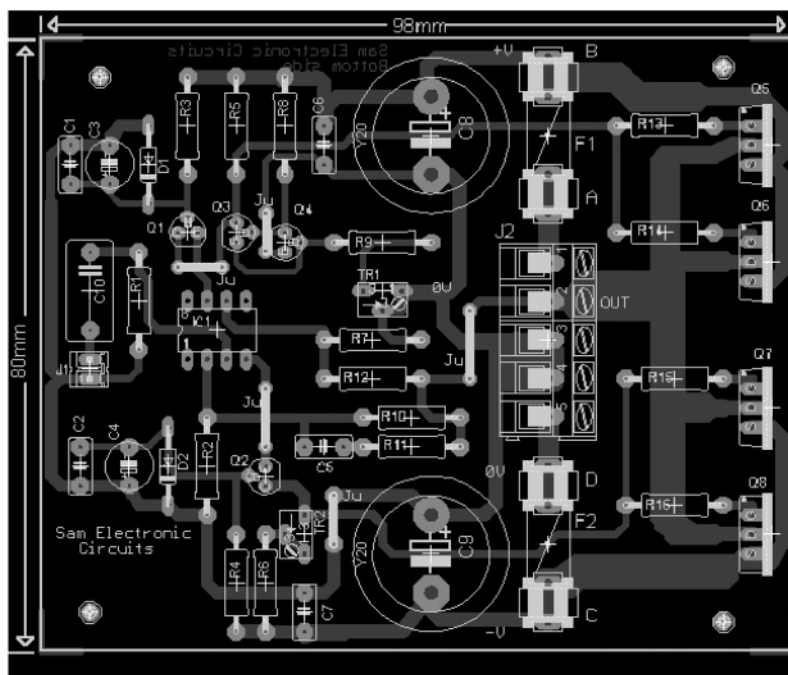


Fig. 3

Cablajul și amplasarea componentelor

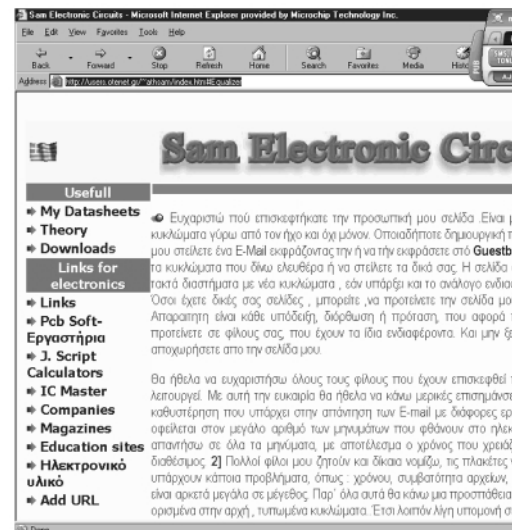
aproximativ 30 minute. Se verifică și eventual se corectează (din TR_1) la 2V căderile de tensiune. Se extrag cele două rezistoare și se reintroduc siguranțele etalonate pentru 3A. Se reglează fin semireglabilul TR_2 ca tensiunea (DC) de la ieșire să fie inferioară valorilor de ± 30 mV.

Sunt prezentate schema electrică de principiu, cablajul imprimat și dispunerea componentelor pe cablaj.

Montajul se plasează pe un radiator de căldură.

Alimentarea se face cu tensiune de ± 30 V ce trebuie să asigure un curent de 3A. Schema electrică a unei surse de tensiune mai complexe, pentru un sistem audio, este dată în figura 2. Tranzistoarele MOSFET de putere pot fi obținute și din magazinul Conex Electronic.

<http://users.otenet.gr/~athsam/index.htm>



Nu ratați!

În numărul următor vor fi prezentate amplificatoarele de 65 și 300W.

- continuare în numărul viitor -

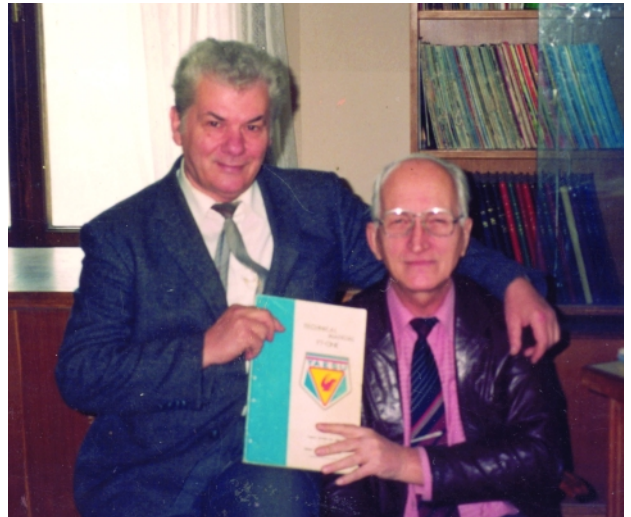
Info ...

Cod	Tip	Pret (lei)
4232	IRF 9540	40.000
4227	IRF 540	30.000
3172	BC 547 B (BC 171 B)	1.200
		0,12

... la **conex electronic**

70 Ani

OMUL de lângă noi!



Ilie Mihăescu (în stânga), alături de bunul său coleg și prieten George Pintilie

La jumătatea lunii lui mărtisor, mai exact pe 21 ale lunii, în urmă cu 70 de ani, se naște o personalitate de excepție a publicisticii românești cu profil

1970, Ilie Mihăescu contribuie la apariția revistei Tehnium, la a cărei conducere a participat, ca redactor șef, până în 1997.

La mai bine de 27 de ani de la înființarea Tehnium-ului (se pare că cifra 7 îl urmărește la această aniversare!), „uneltește” împreună cu vechii colaboratori, și, sprijinit de Constantin Mihalache, “croiește” prima “haină” a revistei Conex Club, în biroul său de la Conex Electronic, revistă care prinde formă definitivă în septembrie 1999. Să completăm doar că, pentru amatorii de statistică, s-au împlinit deja 7 ani de când Ilie Mihăescu contribuie neîncetat la apariția revistei “Conex Club” care, anul acesta va intra în al 7-lea an de viață!

Sunt mulți cei care îi mulțumesc pentru că i-a încurajat și promovat în paginile acestor reviste, destinate în special celor tineri. Le-a îmbunătățit deseori lucrările, forțându-le debutul, ca mai târziu să devină specialiști de mare valoare în industria de electronică, informatică, etc.

Înainte de a înființa revista Tehnium, inginerul Ilie Mihăescu a activat în diverse instituții cu profil radio de emisie și radiorelee de la Galbeni (Bacău), stația radio de la

Ploiești. Se evidențiază între 1966 și 1970 prin montarea, la Drăgășani, a retranslatorului TV și instalarea liniei de radiorelee București - Galați - Constanța.

Remarcat fiind pentru activitatea sa, în 1968 este trimis în Italia, pentru studii aprofundate de profil, la firma General Telegraph & Electronics, de către Direcția de Radio și Televiziune.

Ca radioamator, cu indicativul YO3CO a activat pe diverse lungimi de undă, propunând, în colaborare cu George Pintilie, YO3AVE, în Tehnium și Conex Club, diverse construcții electronice, în special pentru radioamatori. Inutil a enumera articolele (multe sute) scrise în revistele de specialitate, în peste 35 de ani de activitate!

Să amintim, doar, că la acestea se adaugă câteva zeci de lucrări - cărți - cu un preponderent caracter aplicativ, de la titluri ca “Montaje electronice” în colecția Cristal în anii ‘80, la “Montaje practice radio”, ultima apariție, contemporană cu noi.

A stabilit legături strânse, cu diverse reviste de profil din străinătate (Elektor, de exemplu) de pe urma cărora beneficiem și azi, atât noi ca redacție, cât și cititorii revistei Conex Club.

Noi, cei din redacția Conex Club, cât și colectivul Conex Electronic, îi adresăm un sincer “La mulți ani!”, cu ocazia împlinirii remarcabilei vârste de 70 ani!

Să rămână, în continuare, alături de noi, la fel de tânăr, așa cum îl știm! ♦



tehnic, în special electronic. Ilie Mihăescu (sărbătoritul!), a dedicat electronicii și publicisticii peste jumătate din viață. În



3 MODURI PENTRU A PRIMI REVISTA

Pentru obținerea revistei trimiteți talonul completat și contravaloarea abonamentului (prețul în lei) pe

ADRESA

**Simona
Enache**

Revista **ConexClub**

Str. Maica Domnului 48,

sector 2, București,

Cod poștal 023725



1) Abonament pe **12 luni**

300.000 lei

30 lei

2) Abonament pe **6 luni**

180.000 lei

18 lei

3) Angajament:

plata lunar, ramburs

(prețul revistei plus taxe de expediere)

În atenția abonaților **CONEX CLUB**:
vă rugăm să ne comunicați prin poștă, e-mail, telefon sau fax

NOUL COD POȘTAL

Revista Conex Club se expediază folosind serviciile Companiei Naționale Poșta Română. În cazul în care nu primiți revista sau primiți un exemplar deteriorat vă rugăm să luați legătura cu redacția pentru remedierea neplăcutei situații.



ConexClub

TALON DE
ABONAMENT

Doresc să mă abonez la revista **ConexClub** începând cu nr.

..... / anul pe o perioadă de:

12 luni

6 luni

Am achitat mandatul poștal nr. din data

..... suma de: 300 000 lei (30 lei noi)

..... 180 000 lei (18 lei noi)

Nume Prenume

Str. nr. bl. sc. et. ap.

Localitatea Județ / Sector

Cod poștal Tel. :

Data Semnătura



ConexClub

TALON DE
ANGAJAMENT

Doresc să mi se expedieze lunar, cu plata ramburs, revista **ConexClub**. Mă angajez să achit contravaloarea revistei plus taxele de expediere.

Doresc ca expedierea să se facă începând cu nr. /

Nume Prenume

Str. nr. bl. sc. et. ap.

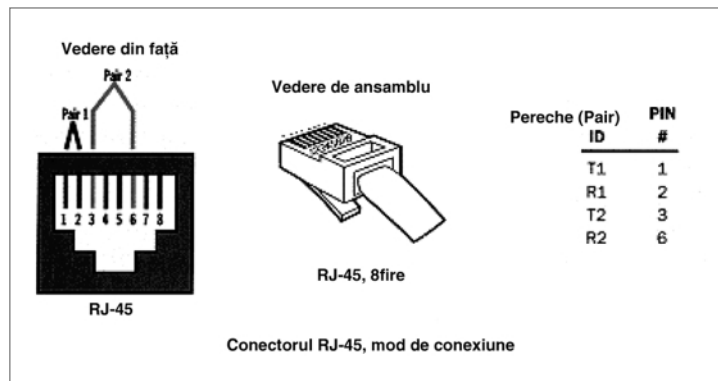
Localitatea Județ / Sector

Cod poștal Tel. :

Data Semnătura

Transferul de fișiere între două PC-uri se poate realiza, mai elegant și rapid din punct de vedere al conexiunii fizice, pe cale optică, în IR.

Conexiune IR pentru placa de rețea a PC-ului



Conexiune pentru transfer de date între două PC-uri se poate realiza mult mai elegant, pe cale optică. Astfel, se elimină cablul de conexiune (UTP, cu patru perechi), care uneori poate funcționa defectuos (din cauza mufării conectorului RJ45) sau cazul unui laptop când se uită a fi introdus în geanta cu accesorii a acestuia.

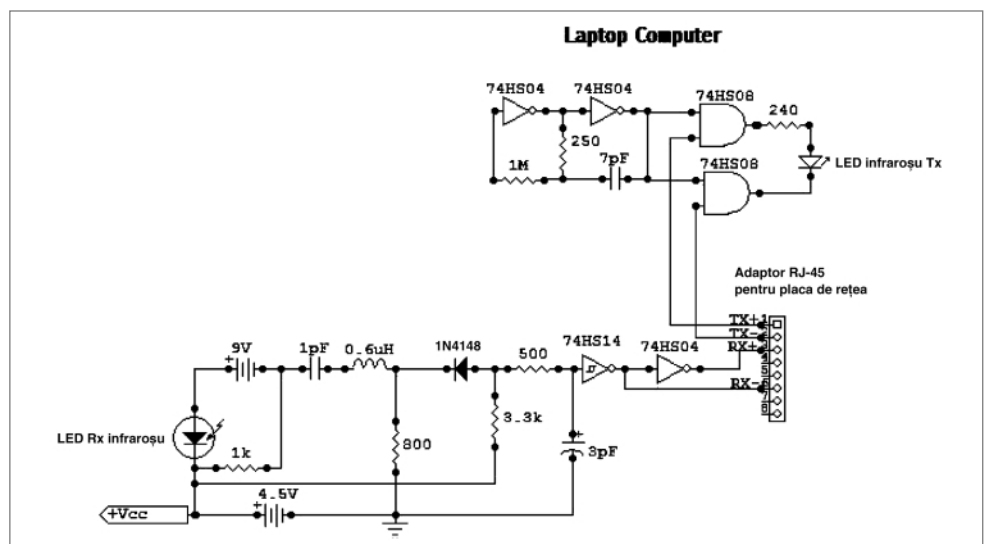
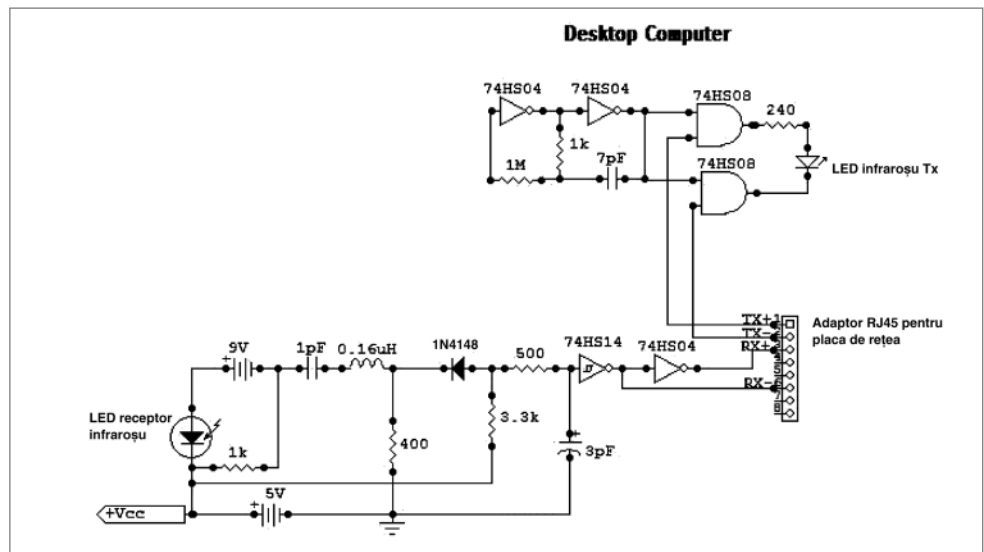
Soluția este simplă, fiind prezentată pe www.electronics-lab.com, de Serge Saati și constă în două module identice (aproximativ!) ce echipează, fiecare, computerul de tip *desktop* sau *laptop*. Ambele module conțin o diodă receptoare și una emițătoare în IR. Alimentarea adaptorului pentru PC Desktop se face din baterie de 9V și o sursă de 5V (o baterie de 9V în serie cu un regulator tip 7805). Alimentarea modulului pentru laptop se face însă la baterii de 9V și respectiv, 4,5V.

Se remarcă mici diferențe între valorile componentelor electronice la cele două module pe partea de recepție.

Toți pinii de alimentare ai circuitelor integrate se conectează la Vcc și respectiv GND.

Modul de montaj al conectorului RJ45 la conectorul modulului notat cu "Network Adapter" este sugerat în diagramele alăturate.

Se pot utiliza circuite digitale de mare viteză, 74HCT, 74HEF, recomandat fiind utilizarea variantelor 74HS, care au un timp de răspuns mai mic de 2,5ns.





Un adaptor pentru un multimetru digital ce facilitează măsurarea rezistenței electrice serie a condensatoarelor electrolitice, așa numitul **ESR** (*Equivalent Series Resistance*), este prezentat pe *Silicon Chip Online*, la secțiunea *Circuit Notebook*, de *Len Cox*.

Aplicația conține un oscilator pe 100kHz, cu semnal de amplitudine mică, care străbate condensatorul aflat în teste. IC1d este configurat ca oscilator de 200kHz, însă această frecvență este divizată cu 2 de IC2 - 4027.

Comutatoarele analogice 4066, IC3c și IC3d sunt alternativ acționate, unul are intrarea conectată la +5V, iar celălalt la -5V. La ieșirile acestora, conectate împreună, rezultă un semnal dreptunghiular de 100kHz, ±5V. Două rezistoare serie și două diode cu anodul la masă, montate în calea semnalului ce circulă prin conden-

ESR-metru

Măsurarea rezistenței serie la condensatoarele electrolitice

satorul aflat sub test, asigură protecția. Cordoanele de probă trebuie să fie ecranate. O parte din semnal merge către multimetru via IC3 și IC4. Condensatoarele de 1μF de pe intrările lui IC4 (conexiune de amplificator diferențial) elimină componenta alternativă.

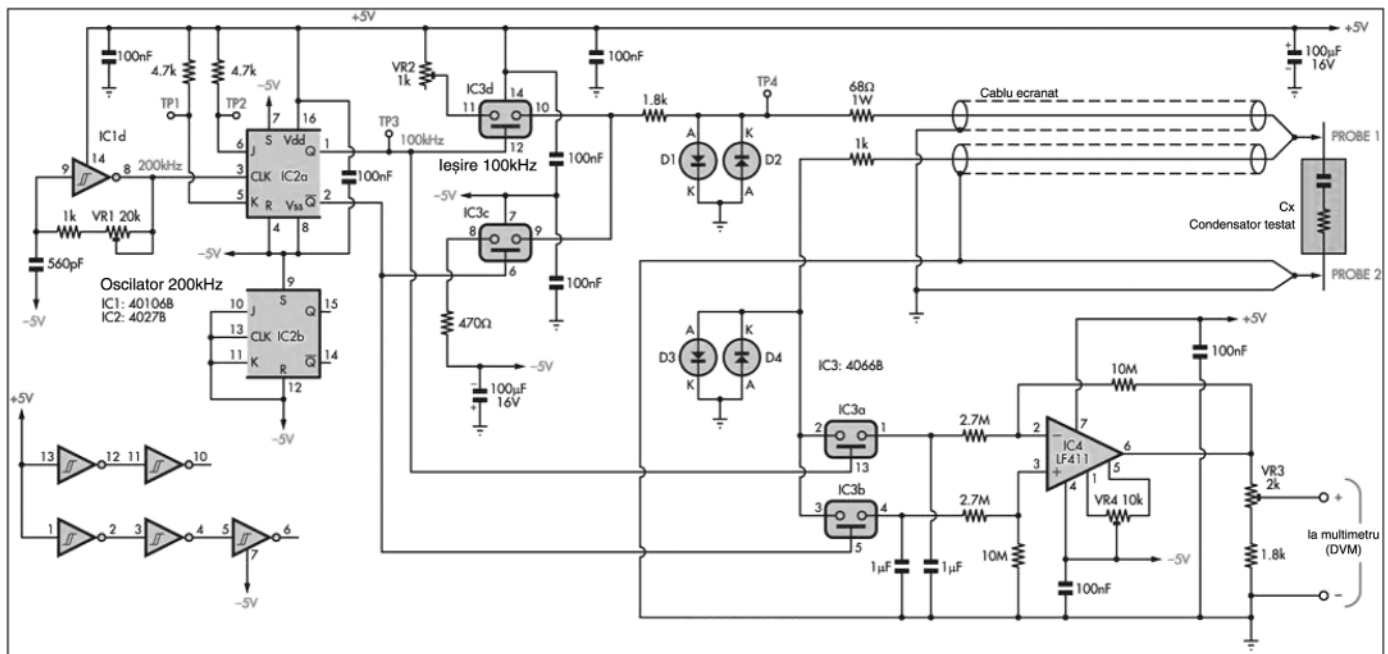
Pe multimetrul digital 10Ω apar ca 100mV, 1Ω ca 10mV, ș.a.m.d.

Pentru calibrare: la TP3 trebuie să se măsoare 100kHz, reglat din VR1. Apoi se scurtcircuitază cordoanele de test și se ajustează VR4 pentru a măsura 0mV la

pinul 6 al lui IC4. Se conectează multimetrul pe domeniul mA și se conectează între TP4 și borna -DVM. Se aplică -5V pe TP1, iar curentul măsurat trebuie să fie 2,1mA. La fel pentru TP2, acesta se conectează la -5V, iar prin VR2 se urmărește să se măsoare același curent. Apoi se elimină -5V de la TP2.

Se conectează multimetrul pe domeniul mV, apoi un rezistor de 10Ω la cordoanele de măsură, iar din VR3 se urmărește ca pe display să se citească 100mV.

Astfel, ESR-metrul este calibrat! ◆



Editor: S. C. Conex Electronic S.R.L., J40/8557/1991
 Director: Constantin Mihalache
 Responsabil vânzări: Simona Enache (vinzari@conexelectronic.ro)
 Abonamente: Simona Enache (vinzari@conexelectronic.ro)

COLECTIVUL DE REDACȚIE

Redactor șef onorific: Ilie Mihăescu
 Redactor coordonator: Croif Valentin Constantin (redactie@conexclub.ro)
 Consultanț științific: Norocel Dragoș Codreanu (norocel_codreanu@yahoo.com)
 Redactori: George Pintilie, Lucian Bercian (Lucian.bercian@conexelectronic.ro),
 Cristian Georgescu (proiectare@conexelectronic.ro), Silviu Guțu
 Colaboratori: Ștefan Laurențiu (stefan_l_2003@yahoo.com), Vasile Surducan (vasile@i30.itim-cj.ro),
 Dorin Burețea (ddorin@pcnet.ro)
 Tehnoredactare și prezentare grafică: Claudia Sandu (claudia@conexelectronic.ro)
 Adresa redacției: 023725, Str. Maica Domnului nr. 48, sector 2, București, România - Tel.: 021-242.22.06, 021-242.77.66
 Fax: 021-242.09.79

www.conexelectronic.ro

ISSN: 1454-7708

Tipar: MEGApress (adresa: Bd. Metalurgiei nr. 32-44, sector 4, București
 Tel.: (+40-21) 461.08.10; 461.08.08; Fax: (+40-21) 461.08.09, 461.08.19

Ofertă specială

**Minicompresor
cu manometru**



Cod 15377

~~1.690.000 lei~~
109 lei

1.290.000 lei
129 lei

Lanternă 2xD (R20G)



Dimensiuni: 55 x 255mm

Cod 7222

~~390.000 lei~~
39 lei

340.000 lei
34 lei

Lanternă 3xD (R20G)



Dimensiuni: 55 x 315mm

Cod 7241

~~540.000 lei~~
54 lei

450.000 lei
45 lei

Lanternă 5xD (R20G)



Dimensiuni: 55 x 440mm

Cod 9310

~~590.000 lei~~
59 lei

490.000 lei
49 lei

Lanternă 12V/100W



Dimensiuni: Ø 140 x 210 x 270mm

Cod 9309

~~890.000 lei~~
89 lei

750.000 lei
75 lei

Specificații tehnice:

- material: aluminiu;
- rezistente la apă;
- comutator ON/OFF.

Prețurile includ TVA. Ofertă valabilă în perioada 1 aprilie - 30 aprilie 2005 (în limita stocului disponibil).

Ceasuri multiple de interior

Cod: CMI3-57R



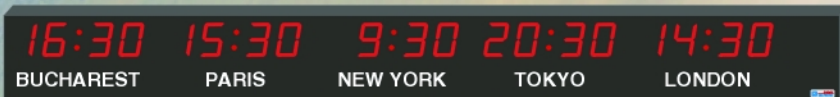
Dimensiuni: 840 x 140 x 40mm
Înălțime afișaj: 57mm

Cod: CMI4-57R



Dimensiuni: 1120 x 140 x 40mm
Înălțime afișaj: 57mm

Cod: CMI5-57R



Dimensiuni: 1400 x 140 x 40mm
Înălțime afișaj: 57mm

Cod: CMI6-57R



Dimensiuni: 1680 x 140 x 40mm
Înălțime afișaj: 57mm

Cod: CMI3-101R



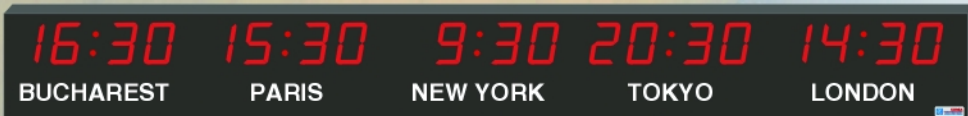
Dimensiuni: 1450 x 200 x 40mm
Înălțime afișaj: 101mm

Cod: CMI4-101R



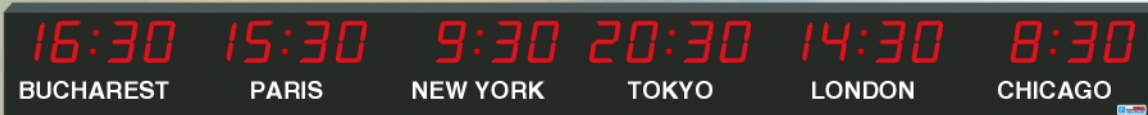
Dimensiuni: 1920 x 200 x 40mm
Înălțime afișaj: 101mm

Cod: CMI5-101R



Dimensiuni: 2400 x 200 x 40mm
Înălțime afișaj: 101mm

Cod: CMI6-101R



Dimensiuni: 2880 x 200 x 40mm
Înălțime afișaj: 101mm



Opțiune: Sincronizare GPS

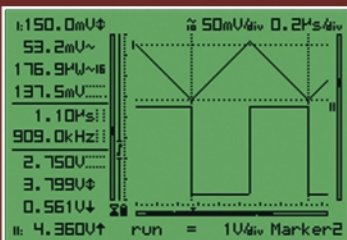
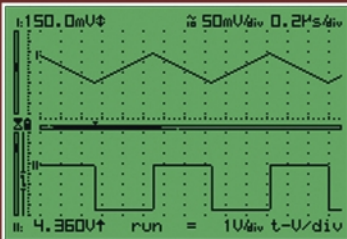
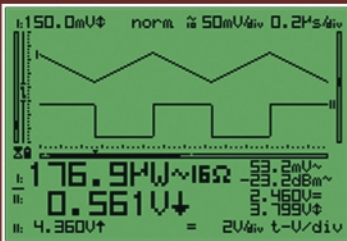
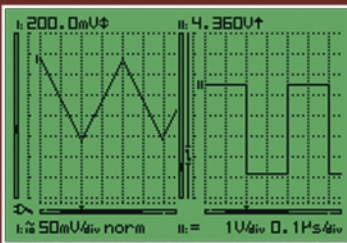
OSCILOSCOP PORTABIL APS 230

Cod 3409

Preț **29.900.000** lei

2.990 lei

- 2 x 30MHz
- Autoșetare
- Conectare la PC



Date tehnice

- Afișare digitală LCD cu backlight;
- Baterii incluse;
- Număr de canale: 2;
- Impedanță: 1MΩ/30pF;
- Banda de frecvență: 2x30MHz;
- Rezoluție verticală: 8 biți;
- Dimensiuni: 230 x 150 x 50mm;
- Conectare la PC la RS232;
- Setarea automată a funcțiilor
- Înregistrare până la 170h/captură;
- Valoare de vârf, R_{rms} , dB, dBV, dBm și dBG, Watt-metru;
- Măsurări audio stereofonice;
- Eșantionare 240MS/s pe canal;
- Sensibilitate minimă 20μV, 1mV...20V/div;
- Baza de timp: 10μs...1h/div;
- Cuplaj AC & DC;
- Marker-i tensiune, timp, etc