

Preț 35.000 lei

decembrie 2004

conex Club

ANUL VI / Nr. 63

12/2004

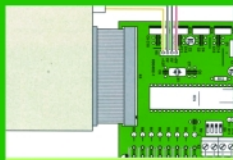
ELECTRONICĂ PRACTICĂ PENTRU TOȚI



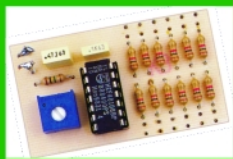
Controler pentru acvariu



Radiatoare termice - dimensionare



Controler audio pentru unități CD-ROM



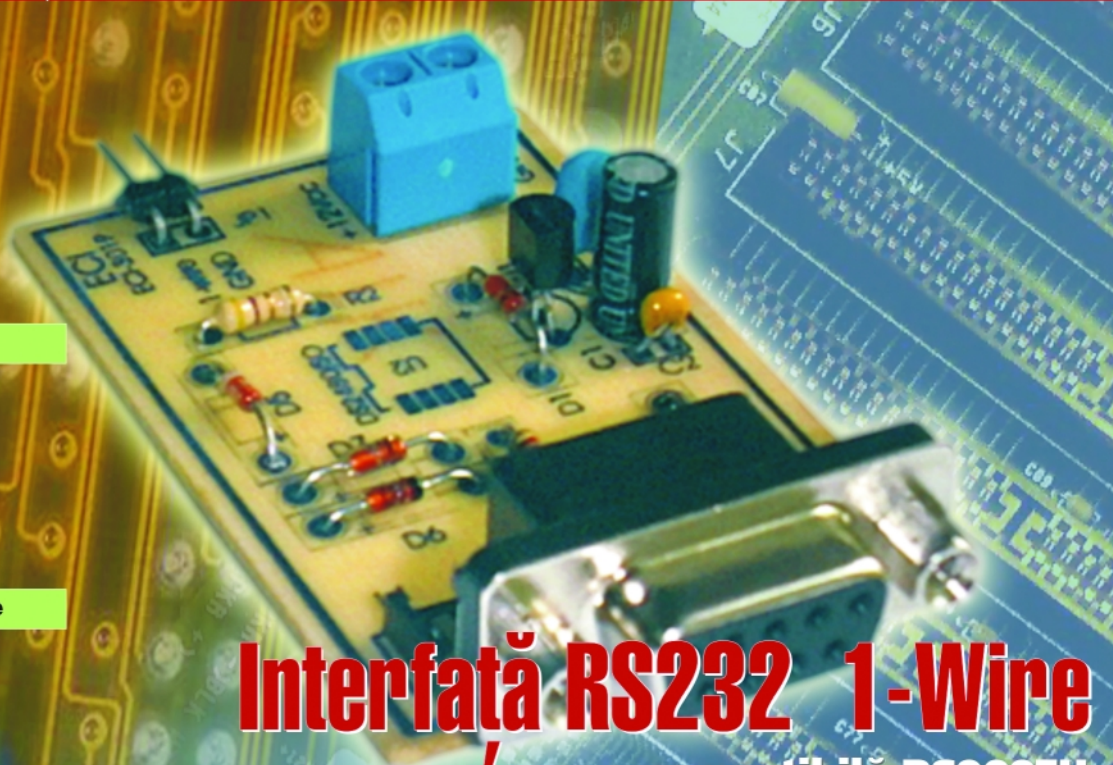
Jocuri de lumini cu LED-uri



Voltmetru pentru baterii auto



Tester pentru cablu UTP/STP/telefonic



Interfață RS232 1-Wire compatibilă DS90C97U



La mulți ani!

 **conex**
electronic



SR EN ISO 9001:2001
Certificat Nr. 464

www.conexelectronic.ro

comenzi on-line

Convertoare DC/AC

Forma de undă: sinusoidă modificată



12V/230V
Cod 16023
2.490.000 lei



12V/230V
Cod 16024
3.790.000 lei



12V/230V
Cod 14796
7.990.000 lei



12V/230V
Cod 1761
13.690.000 lei

Forma de undă: sinusoidă



12V/230V
Cod 1328
4.870.000 lei

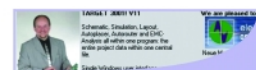


12V/230V
Cod 9433
8.540.000 lei

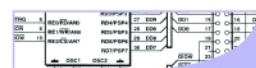
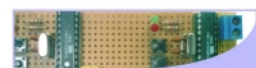


velleman

- 4 Editorial**
Despre Anul Nou și Calendar!
-
- 5 Target 3001! - Circuite imprimate**
Editarea semnalelor în foaia de lucru a schemei electrice.
-
- 9 Interfață RS323 - One-Wire**
Montajul, compatibil 100% cu interfața produsă de Dallas-Maxim, DS9097U; permite citirea tuturor componentelor iButton cu ajutorul PC-ului.
-
- 13 Elemente de management termic al produselor electronice (IV)**
Etajul de multiplexare a senzorilor de temperatură utilizați în proiect (termocupluri).
-
- 17 Electronică On-Line**
Placă de dezvoltare pentru microcontrolere AVR: AT89C2051, AT90S1200 sau AT90S2313.
-
- 18 Microcontrolere AVR (XIII)**
Comunicația serială pe portul UART a μ C AT90S2313
-
- 22 Radiatoare termice - Dimensionare fizică**
Sfaturi practice și aparatul matematic necesar alegerii radiatorului corect pentru evacuarea căldurii în aparatura electronică.
-
- 25 Microcontrolere PIC (XIII)**
Editarea programelor pentru generarea semnalelor PWM.
-
- 29 Sistem de intercomunicație**
Aparat pentru comunicație semiduplex, cablat pe două fire. Foarte util în supravegherea bebelușilor!
-
- 31 Tester pentru cablu UTP/STP și telefonic**
Aplicația pune în evidență continuitatea unui cablu pentru transmisie date ori mufarea sa corespunzătoare.
-
- 33 Controler audio pentru unitățile CD-ROM**
Cum pot fi re-utilizate unitățile CD-ROM vechi pentru redarea muzicală.
-
- 36 Service GSM (XXV)**
Defectele interfeței pentru cartela SIM la terminalul Nokia 3310.
-
- 38 Controler pentru acvariu cu μ C PIC16F84**
Automatizarea completă a funcțiilor pe care un operator uman trebuie să le execute la întreținerea unui acvariu pentru pești.
-
- 41 Jocuri de lumini cu LED-uri**
Două montaje de efecte electronice luminoase pentru divertisment, cu ocazia sărbătorilor de iarnă.
-
- 45 Voltmetru pentru baterii auto**
Kit realizat de Conex Electronic pentru supravegherea permanentă a stării acumulatorului utilizat la automobil.
-
- 49 Pagina cu idei**
Sonerie pentru telefon și tester pentru amplificatoarele de audiofrecvență.
-
- 50 Catalog**
Termostate cu bimetal și termistoare NTC comercializate curent de Conex Electronic.



DS90C03	7	D3	Q3	18	PE1
DS90C03	8	D4	Q4	19	PE2
DS90C03	13	D4	Q4	112	PE1
DS90C03	14	D6	Q6	115	PE2
DS90C03	17	D7	Q7	118	PE1
DS90C03	18	D7	Q7	119	PE2



despre Anul Nou în Calendar

Ilie Mihăescu

Evoluția societății se face în timp sub implacabilul *Fugit irreparabile tempus* ("timpul nu se mai întoarce") - după cum constata Virgiliu, timp pe care omul, în limitata sa existență biologică, îl delimitează strict în perioade destul de bine comensurabile, între repere cu corespondență astrală, cunoscute sub cuvântul "calendar".

La romani, prima zi din lună se numea "calenda", cu înțelesul de a convoca. Expresia "calare comitia" însemna convocarea adunării poporului. Filozoful Seneca menționa "calendarium", ca un registru al înregistrărilor veniturilor și cheltuielilor într-o familie.

În perioada în care religia creștină era interzisă și pedepsită cu moartea, Biserica lui Hristos a înființat "calendarii", în care se înscriau numele martirilor.

Întemeietorul Romei - Romulus - a întocmit și primul calendar roman și a statuat anul la 300 de zile împărțit în 10 luni a câte 30 de zile fiecare.

Unele luni au primit numele unor zei, iar altele ale nemeralelor corespunzătoare. Astfel, prima lună era *lanuarius mensis* - după numele lui Ianus, fostul rege al ținutului Latium; *Februarius mensis* - luna purificării; *Martius mensis* - luna zeului războiului. Apar însă *Septembris*, *Octobris*, *Novembris* și *Decembris* care corespund lui șapte, opt, nouă și zece.

Al doilea rege al Romei - Numa Pompilius, a orânduit religia și a modificat calendarul. A trecut anul la 365 de zile împărțit în 12 luni în care 7 luni a câte 30 de zile și 5 luni a câte 31 de zile.

O altă subdiviziune era săptămâna cu 7 zile și denumirile zilelor pe care le folosim și astăzi.

În anul 46 înainte de era noastră sau 708 de la întemeierea Romei, Iulius Cezar a cerut astronomului Sosigenes o corecție a calendarului, în acord cu mersul soarelui. Astfel a apărut din 4 în 4 ani anul de 366 de zile care s-a numit *bisect*, fiindcă are în componența sa doi de șase.

Totuși, în 1582 calendarul Iulian avea o întârziere de 10 zile față de mișcarea pământului în raport cu soarele și atunci Papa Gregorie XIII a dispus ca, după joi 4 octombrie 1582 să urmeze 15 octombrie 1582 și a stabilit unele corecții seculare.

Acest nou calendar a fost adoptat imediat de țările Europei cu excepția Rusiei, Țărilor Române, Bulgariei, Serbiei și Greciei.

După făurirea României Mari, în țara noastră operau două calendare: unul în Transilvania (gregorian) și celălalt, în restul țării (iulian).

Prin lege, la 1 aprilie 1919 s-a adoptat cel unic, calendarul gregorian pe care îl folosim și în prezent atât în administrație, cât și în biserică.

Istoria jalonării timpului este fascinantă prin toate strădaniile de a fi corectă, repetibilă și a avea nume reprezentative, dar măsurarea acestui nectar unilateral - timpul - a însemnat eforturi umane și materiale fantastice. Clepsidra cu nisip sau apă, pendulul, ceasul mecanic, electric, electronic și acum, atomic, constituie o istorie a ingineriei, a creativității și creației; puse una peste alta, formează marea piramidă a progresului și dezvoltării societății umane.

Un fior de mândrie și bucurie pentru toți electroniștii, contribuția lor la măsurarea timpului și la delimitarea exactă a evenimentelor în calendar sunt remarcabile.

Trecerea prin reperul dintre ani, stimați cititori, să fie cu veselie, cu sănătate și bucurie, iar în 2005 să aveți satisfacții ale împlinirilor pe toate planurile și nu uitați: *electronica și timpul sunt corelate și au un singur sens, ad vitam aeternam* ("pentru totdeauna").

La mulți ani!



Target 3001!

Circuite imprimate

Lucian Bercian

lucian.bercian@conexelectronic.ro

download versiune gratuită la:
http://www.ibfriedrich.com

4.2.2 Redenumirea unui semnal

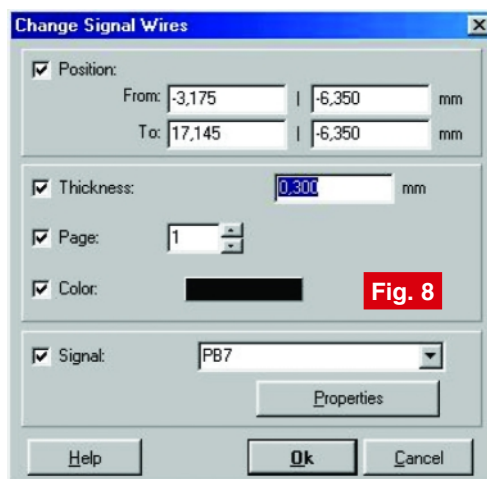
Sunt posibile două metode pentru a redenumi un semnal.

- Comanda **M11** executată pe un segment al semnalului, schimbă **complet o "insulă" a semnalului** respectiv. Se execută **M11** pe un segment al semnalului care se dorește schimbat (de exemplu PB7). Apare fereastra de dialog "**Change Signal Wires**" din figura 8. Se introduce noul nume al semnalului, de exemplu **TEST**. Se confirmă cu **OK** (tasta Return). Întreaga "insulă" a semnalului care a fost modificat a primit noua denumire. În felul acesta, numele de semnal al pinilor, joncțiunilor și traseelor au primit noua denumire (TEST). Schimbarea a fost făcută numai asupra "insulei" selectate, chiar dacă semnalul inițial are mai multe astfel de "insule".
- Există și posibilitatea redenumirii **complete** a unui semnal. Se selectează "Rename Signal" în meniul "Edit", tasta **[V]** - figura 9.

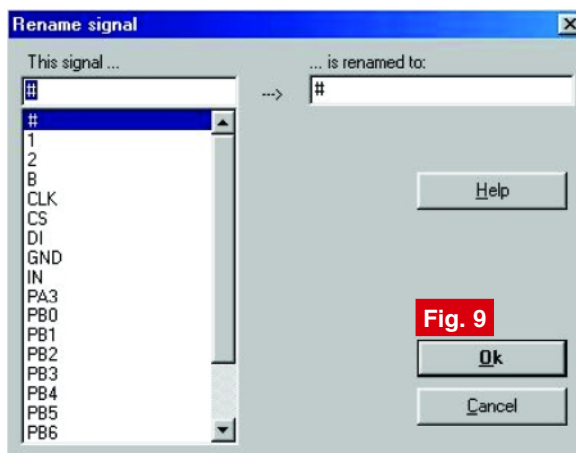
În partea stângă a ferestrei de dialog se selectează semnalul care va fi înlocuit. În partea dreaptă, în caseta corespunzătoare, se introduce noul nume al semnalului.

4.2.3 Ștergerea unui semnal

Se caută și se "iluminează intens" un semnal cu funcția de căutare "**Find and Select a Component or Signal**" (binoclu). Dacă se dorește ștergerea **completă** a



unui semnal în schema electrică, programul TARGET întreabă dacă se dorește de asemenea și ștergerea traseelor corespunzătoare din PCB. Dacă se șterge



numai o parte a unui semnal, traseele din PCB nu vor fi șterse. Funcția "**Check Project**" sesizează și marchează ca erori aceste trasee.

4.2.4 Modul de a duce un semnal pe mai multe pagini de schemă

Uneori este nevoie ca desenul schemei electrice să se execute pe mai multe pagini. Exemplul următor arată cum se execută conexiunea logică pentru un semnal care se regăsește pe două pagini ale unei scheme electrice.

- Prin acționarea tastei **[r]** se importă simbolul de legătură "SIGN-AUS" din fereastra "**Import Reference Symbol**" - figura 10 și apare fereastra "**Insert Reference Symbol**" - figura 11.
- Dacă se selectează numele semnalului ce urmează să se lege cu pagina a doua, se poziționează simbolul de legătură pe desen (figura 12) și se execută conectarea (figura 13).
- Dacă nu se selectează un alt nume pentru semnal în fereastra "**Insert Reference Symbol**" (figura 11) și el rămâne "SIGN-AUS", se poziționează simbolul de legătură pe desen (figura 12) și la executarea conectării (figura 13) numele simbolului de legătură se schimbă în numele semnalului la care s-a legat (aici DO), utilizând

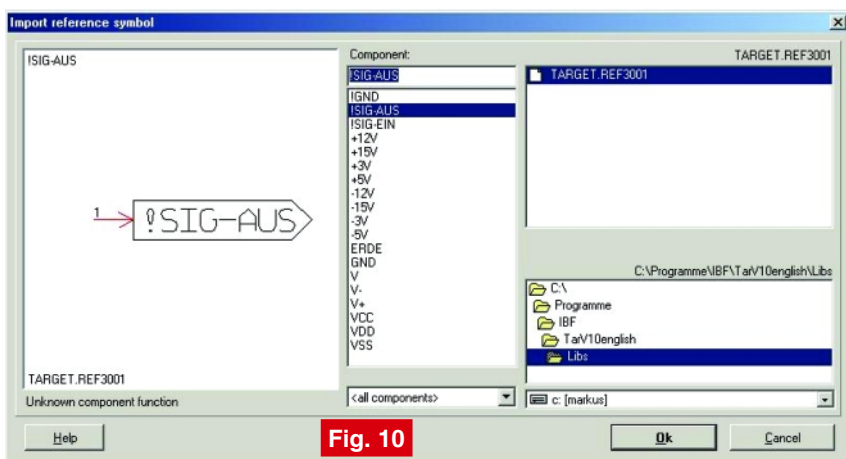


Fig. 10

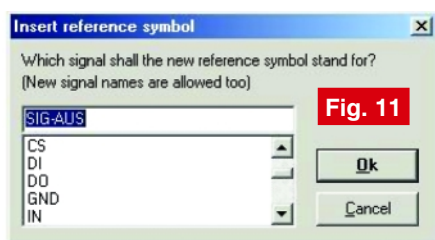


Fig. 11

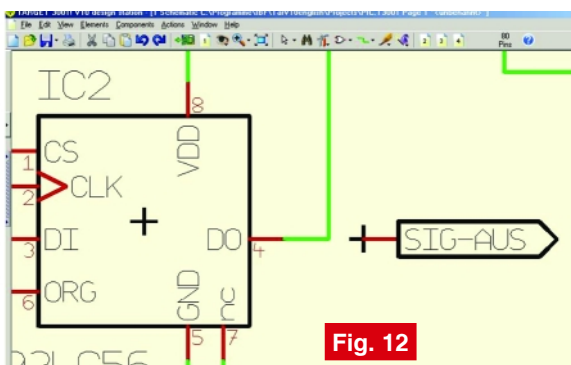


Fig. 12

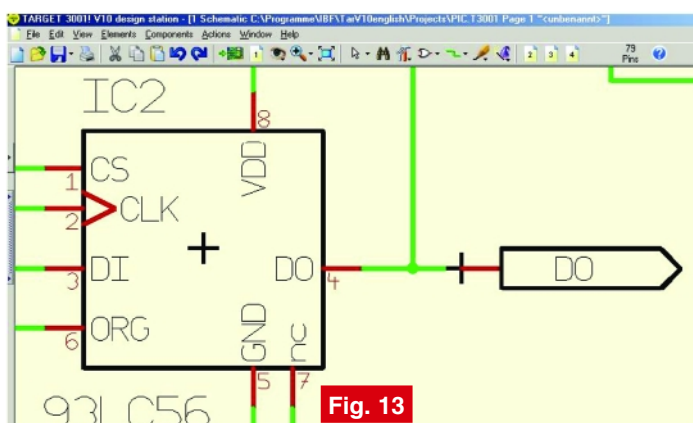


Fig. 13

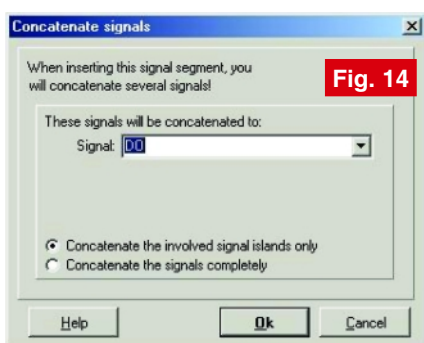


Fig. 14

feresta "Concatenate Signals" - figura 14.

• Se trece în pagina a doua de schemă utilizând comanda :



• Se importă simbolul de legătură "SIGN-EIN" prin acționarea tastei [r] - figura 15.

• Se poate alege orice simbol de legătură - figura 16.

• Se selectează cu M11 textul "SIGN-EIN" și apare fereastra de dialog "Change Texts" - figura 17.

• Se înlocuiește textul "SIGN-EIN" cu textul (semnalul) "DO". (Schimbarea numelui cu M11 pe "mâner" nu are efect).

• Se selectează OK (tasta Return).

• Pentru plasarea semnalului se apasă tasta [2] cu cursorul fixat pe pin - figura 18.

• Se desenează traseul semnalului - figura 19.

• În bara de stare apare textul din figura 20.

4.3 Plasarea unei magistrale

Pentru simplificarea modului de lucru, în TARGET se pot plasa magistrale. O **magistrală** se începe cu tasta [b] sau cu



butonul . Se pot crea magistrale de date, de adrese, de control, etc. Pentru a conecta un semnal nou, neconectat încă la o magistrală, **se începe semnalul din pin**

și se conectează cu precizie la magistrală. În cazul în care se dorește conectarea unui semnal existent **din magistrală la un pin** se pornește traseul cu "Draw Signal" sau cu [2] și M1. Programul TARGET va cere numele semnalului care iese din magistrală afișând fereastra "Choose signal from bus" - figura 21. Programul alege automat ieșirea la 45° din magistrală. Desigur că se poate alege, cu M2, altă înclinație.

4.4 Rutarea traseelor

Un traseu (track) în PCB reprezintă o conexiune între pinii componentelor corespunzătoare legăturii existente în schema electrică. Încercați totdeauna să atingeți centrul pastilei atunci când desenați un traseu, astfel încât TARGET să accepte conectarea. Pentru începerea unui nou traseu în modul de lucru PCB se

acționează tasta [2] sau butonul . Numele semnalului care se trasează apare înscris în "bara de stare" situată în partea de jos a ecranului. Atunci când se rutează un traseu caracteristicile lui se pot modifica activând cu M11 sau cu [o] (fereastra din figura 22).

• **Lățime traseu** (track width): se introduce lățimea dorită pentru traseul care urmează să fie plasat.

• **Aură traseu** (track aura): se introduce valoarea dorită pentru "aură". Dimensiunea acesteia va însoți fiecare dimensiune de traseu și va fi utilizată la calcularea izolațiilor din planurile de masă.

• **Rotunjit** (rounded): această opțiune se selectează dacă se dorește ca traseul să aibă colțurile rotunjite.

• **Strat** (layer): indică stratul pe care se plasează traseul în modul de lucru PCB. În mod obișnuit pentru plasarea traseelor se folosesc "copper layers".

• Se salvează setul de opțiuni pentru trasee cu butonul XX în partea dreaptă a ecranului.

Atunci când se creează un proiect nou și se începe cu schema electrică, nu se poate duce în PCB nici un traseu care nu are corespondență în schemă. Dacă se lucrează însă în modul "PCB without schematic mode" și se atinge capătul unui traseu cu un altul, cu nume de semnal diferit, TARGET întreabă dacă se dorește conectarea celor două semnale. Dacă răspunsul este afirmativ, TARGET întreabă care va fi numele semnalului. Dacă în timpul trasării unui semnal se dorește

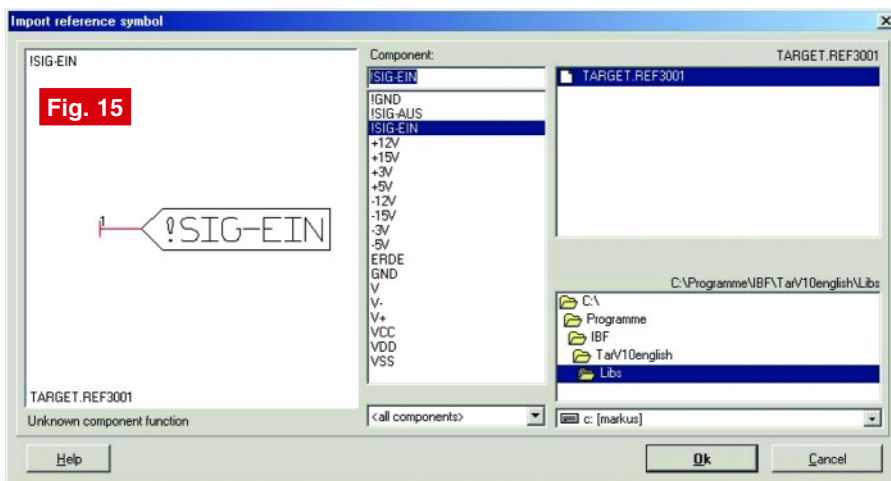


Fig. 15

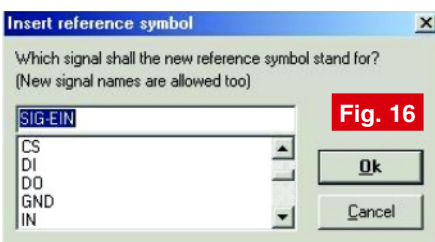


Fig. 16

schimbarea stratului se acționează tasta [.] . Ca urmare, în acel loc, se va plasa o gaură de trecere și se va schimba stratul pe care se continuă semnalul. Dacă se lucrează pe stratul "FAȚĂ" (copper layer top)

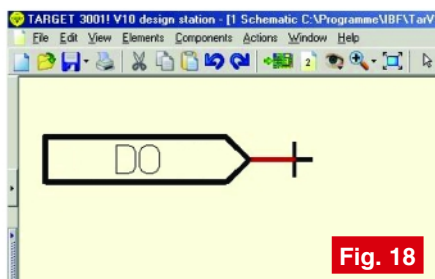


Fig. 18

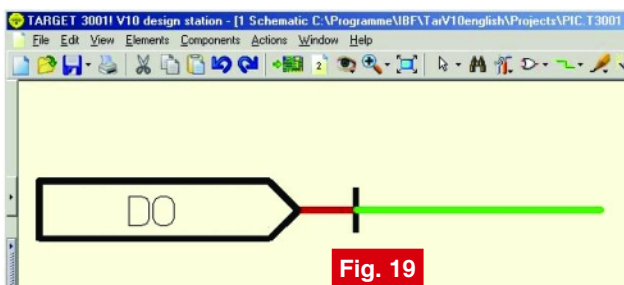


Fig. 19

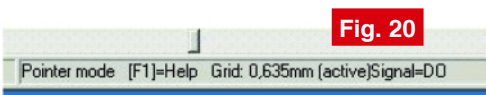


Fig. 20

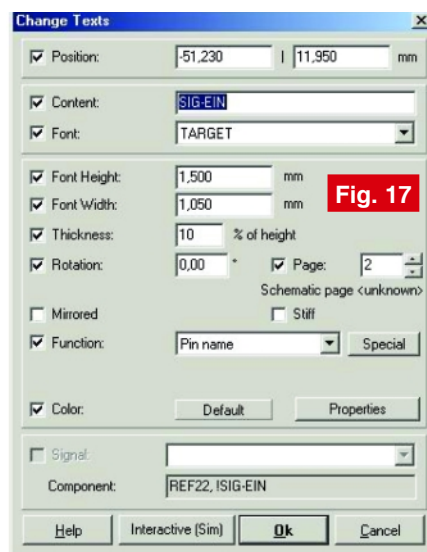


Fig. 17

TARGET îl va schimba cu stratul "SPATE" (copper layer bottom) și viceversa. Dacă se acționează tasta [:], se schimbă stratul pe care se execută trasarea fără introducerea unei găuri de trecere.

Se poate alege stratul pe care se execută trasarea, acționând butonul sau introducând cu M1 o mică săgeată în bara cu butoane în dreptul stratului dorit.



În timpul trasării se poate introduce o conexiune "punte". Se apasă tasta [b] (de la bridge).

Ultimul segment de traseu va fi plasat și va urma o conexiune punte (se trasează cu M1). După aceea, se poate continua cu plasarea traseelor.

Atunci când se selectează o pastilă, cu ajutorul cursorului se poate plasa

semnalul direct cu M1. Funcția **solder pad-catch** ajută cu o "casetă de captare a pinului" la prinderea mai ușoară a pastilei la trasarea semnalului. Această funcție poate fi dezactivată cu tasta [Shift].

Un traseu deja plasat se poate edita prin deplasarea segmentelor sale cu [d] sau prin "încovoierea" lui cu [g].

4.5 Realizarea conexiunilor

(ratsnest)

Acest lucru se poate executa în PCB numai în modul de lucru "PCB fără schemă" (PCB without schematic)!

Cu funcția "Draw Air Wires" se pot face conexiuni logice între diferiți pini ai capsulelor componentelor. Conexiunile se pot desena încrucișate, pin la pin.

Conexiunile plasate nu se pot șterge direct. Se pot doar deconecta în mod individual pastilele de la semnal.

- Se execută M11 pe pastila semnalului conectat.
- Cu M1 pe câmpul "Signal" din fereastra de dialog "Change Solder Pads" se selectează numele semnalului de șters și se apasă tasta [Delete].
- Se confirmă cu OK.

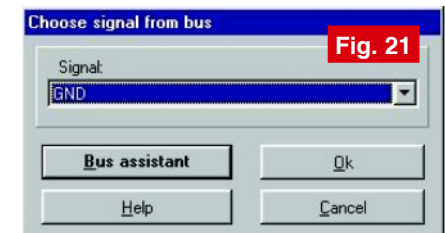


Fig. 21

Dacă conexiunea rămâne vizibilă, după deconectarea semnalului, se dă mai întâi comanda "Reorganisation" și apoi se selectează "Compute Air Wires" în meniul "Actions".

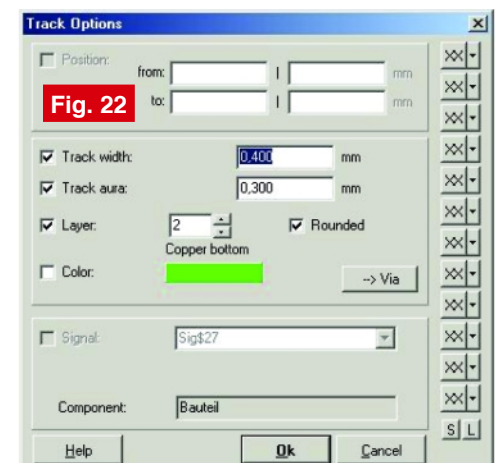


Fig. 22

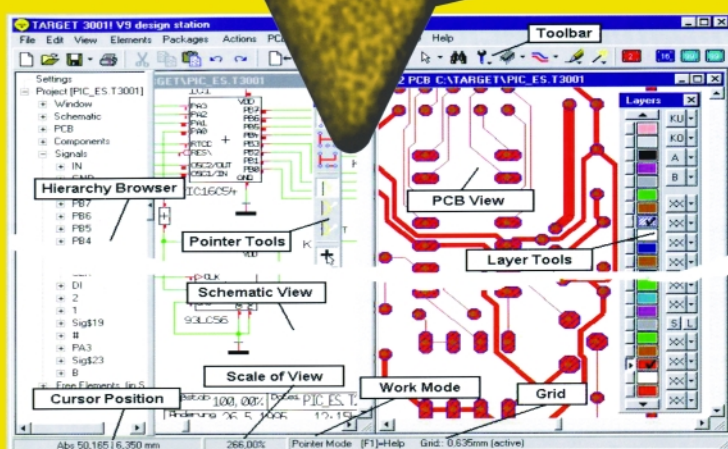
- ◆ Editare scheme
- ◆ Proiectare cablaje
- ◆ Simularea funcționării circuitelor electrice

Bugetul firmei dvs. poate suporta TARGET 3001. Alegeți versiunea de program potrivită aplicațiilor proprii dezvoltate.*

Angajații firmei dvs. vor fi mulțumiți, iar economiile de timp și bani sunt importante. Întrebați-vă angajații ce părere au despre TARGET 3001!

Download versiune gratuită la www.ibfriedrich.com

De ce să achiziționați un program mai scump dacă TARGET 3001 oferă aceleași performanțe la costuri mult mai mici?!



Câștigați timp elaborând proiectele dvs. utilizând TARGET 3001!

*Versiuni:

TARGET 3001! V11 "light" - 400 pini/ pastile, 2 straturi, simulare până la 25 de semnale;
42.24EUR

TARGET 3001! V11 "smart" - 700 pini/ pastile, 2 straturi, simulare până la 50 de semnale;
128.45EUR

TARGET 3001! "economy" - 1000 pini/ pastile, 4 straturi, simulare până la 75 de semnale;
473.28EUR

TARGET 3001! "professional" - număr nelimitat de pini/pastile, 100 straturi, simulare până la 100 de semnale;
1378.45EUR

TARGET 3001! "design station" - număr nelimitat de pini/pastile, 100 straturi, număr nelimitat de semnale simulate.
2585.34EUR

Oferte speciale pentru școli și studenți!

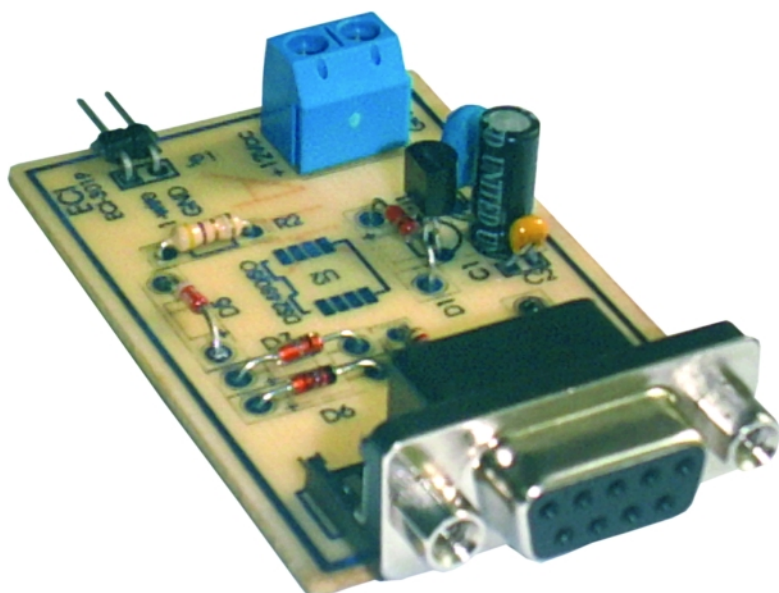
* Prețurile nu includ T.V.A.

prin



conex
electronic

023725 Str. Maica Domnului nr. 48, sector 2, București
Tel.: 021/242.22.06, 021/242.77.66; Fax: 021/242.09.79



Interfață RS232 - One-Wire

Compatibilă DS9097U
pentru iButton

Croif V. Constantin
croif@elkconnect.ro

Exercițiu de imaginație! Renovați propriul apartament (casă). Sunteți la operația de (re)cablare. Sfat practic: mai introduceți un cablu format din două conductoare (bifilar, poate chiar o pereche torsadată) care să traverseze fiecare încăpere. Poate cândva veți dori să cunoașteți (măsurați), de la distanță, temperatura într-o anumită încăpere, să o utilizați pentru generarea unei alarme (de foc!) sau să cunoașteți starea unui consumator (on/off) ori să comandați, tot la distanță, adresabil!, un anume consumator din mai mulți posibili. Totul de la propriul PC și este perfect realizabil cu ajutorul componentelor iButton!

Fără a intra în detalii, privind funcționarea componentelor denumite generic *iButton* (dintre care cel mai cunoscut este senzorul de temperatură DS1820, prezentat în revistă anul trecut),

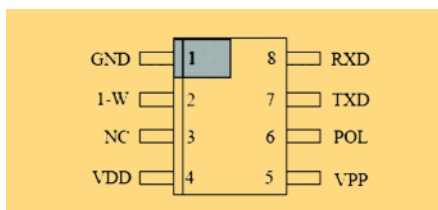


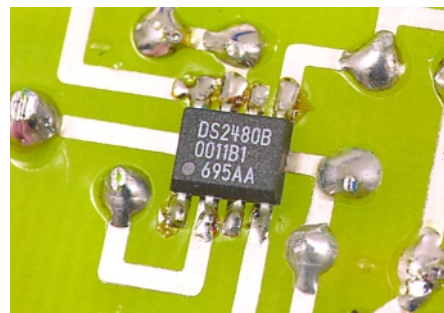
Fig. 1
Asignarea pinilor la capsula SO-8 a circuitului DS2480B

trebuie specificat că acest standard a fost dezvoltat de Dallas (actualmente Maxim-Dallas Semiconductor) și tinde să se impună datorită flexibilității. O componentă iButton se caracterizează, pe lângă funcția îndeplinită (senzor digital de temperatură, umiditate, comutator, memorie, etc.), de un număr popriu UNIC de identificare. Datele sunt transmise serial, pe un singur fir (pe care se și poate alimenta la distanță), pe 9...12biți. Aceasta face posibilă identificarea și citirea mai multor senzori, cu diferite funcții, toți conectați (în paralel) pe același bus de un fir (două fire, cu masa!). Se fac

economii importante privind cablarea, iar Maxim-Dallas oferă **software gratuit** (un aspect foarte important, de altfel) pentru diverse aplicații generale. Programe proprii pot fi dezvoltate foarte ușor în diverse medii de programare.

Componentele iButton se pot interfața pentru citirea, interpretarea datelor și luarea unor decizii de comandă, cu micro-controlere de uz general sau cu PC-ul.

Trecând peste această introducere generală, absolut necesară pentru a conștientiza un fenomen, se va prezenta o interfață cu PC-ul, a bus-ului One-Wire. Cu alte cuvinte, începutul sau "primii pași" în temă.



De subliniat că Maxim-Dallas oferă în kit o astfel de interfață la un preț de cca. 30 Euro sub denumirea de DS9097U (pentru portul serial, COM, al PC-ului). Aplicația

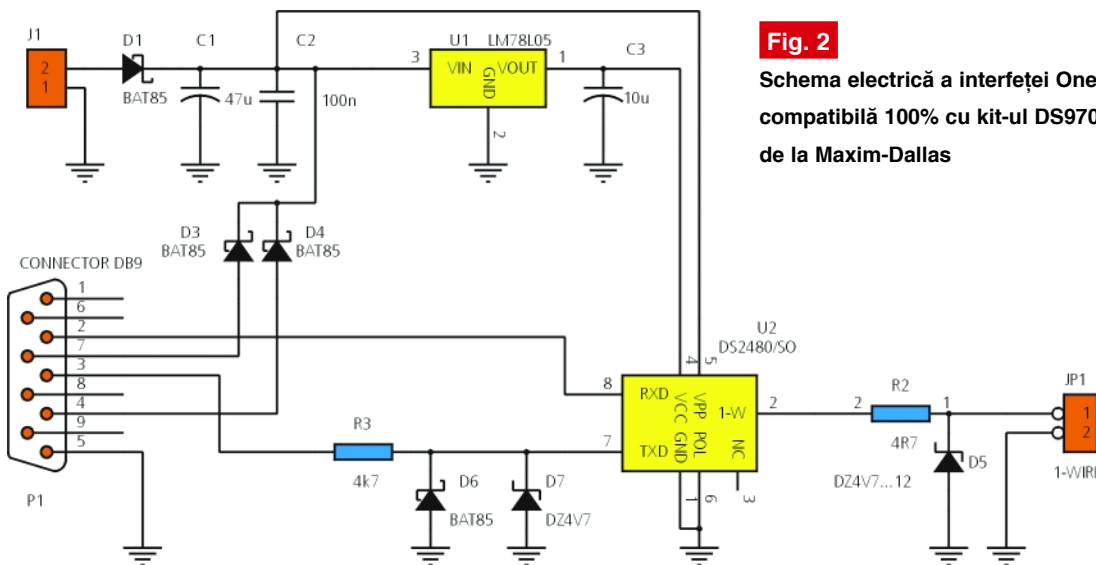


Fig. 2
 Schema electrică a interfeței One-Wire,
 compatibilă 100% cu kit-ul DS9707U
 de la Maxim-Dallas

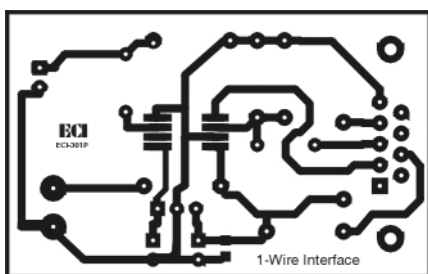


Fig. 3
 Cablajul imprimat

prezentată este perfect *compatibilă* cu DS9097U, ambele fiind bazate pe circuitul integrat specializat *DS2480B*. De asemenea, este perfect compatibilă cu toate soft-urile gratuite oferite de Maxim-Dallas.

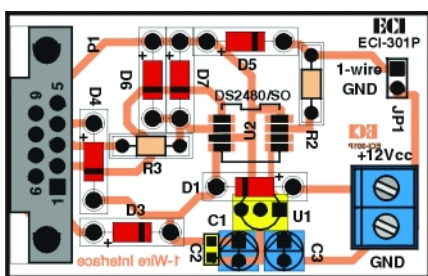


Fig. 4
 Amplasarea componentelor pe cablaj.
 Circuitul integrat DS2480B (în capsulă SMD, SO-8) se montează pe partea cu trasee (layer-ul Bottom).

Autorul testează la această oră aplicații domestice pe bus One-Wire cu DS1820 (senzor de temperatură adresabil) și DS2405 (comutator electronic adresabil). Rezultatele vor fi prezentate în numerele

viitoare ale revistei, dacă va remarca un oarecare interes asupra problemei din partea cititorilor.

Circuitul specializat DS2480B
 Scurtă prezentare

Acest circuit integrat este o interfață universală între bus-ul One-Wire și portul serial (RS232) al PC-ului. Bus-ul pe un fir mai poartă denumirea de **MicroLAN**.

μC. Pentru PC, POL se conectează la masă. VPP este pin pentru programarea memoriilor EEPROM și trebuie alimentat la 12V. Dacă opțiunea nu se utilizează, POL se conectează la 5V. Pe pinii 7 și 8 se vehiculează date în standard RS232. Dispune de bază de timp calibrată pentru comunicația cu alte componente One-Wire, cu o precizie de ± 0,5%.

Schema electrică a interfeței
 Realizare practică

Schema electrică a unei interfețe, 100% compatibilă DS9097U, este prezentată în figura 2. Diodele D6 și D7 realizează protecția liniei de date, RXD. D5 protejează

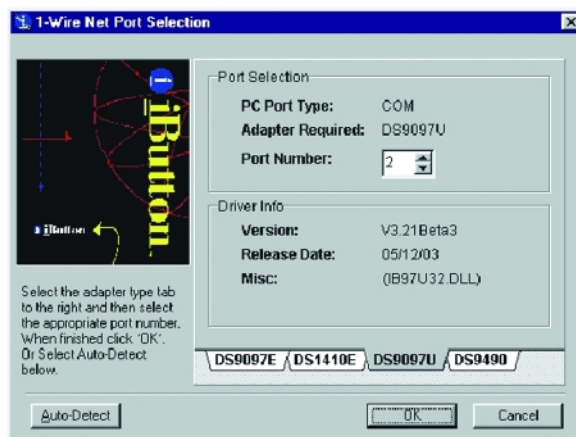


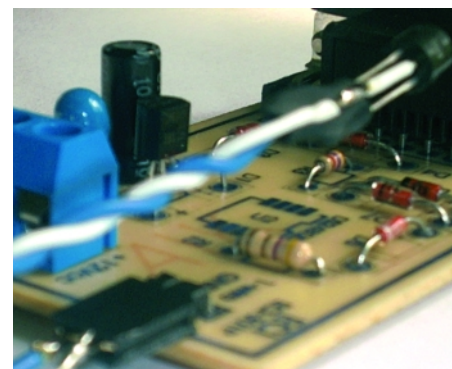
Fig. 5
 Selectarea interfeței și a portului de comunicație (din Start\Programs1_Wire Drivers\Default 1 Wire Net)

Circuitul se găsește în mod curent, de ceva timp, și în România.

Comunicația se realizează cu o viteză de 9600 (default), 19200, 57600 și 115200 bps.

DS2480B se prezintă în capsulă SO-8 (SMD), iar semnificația pinilor este oferită în figura 1. Aspectul fizic, în fotografii.

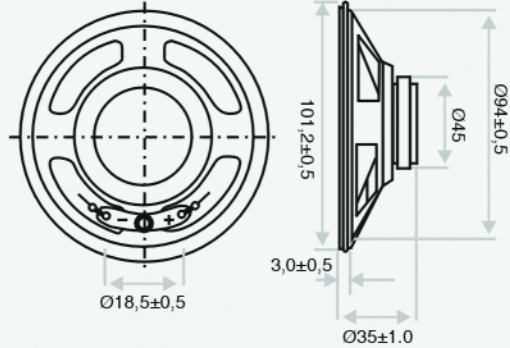
Alimentarea se face cu 4,5...5,5V la pinul VDD. Pinul POL selectează polaritatea semnalelor TXD și RXD pentru PC sau



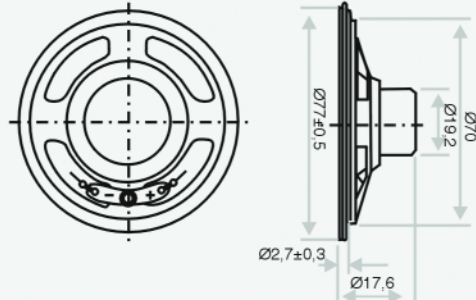
Difuzoare

miniatură

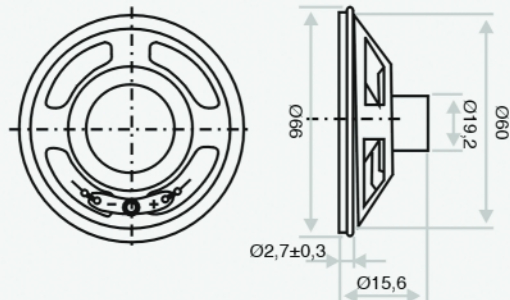
2W / 8Ω - Ø 101mm
Cod 1667
45.000 lei



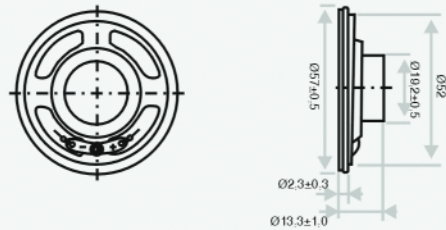
1W / 8Ω - Ø 77mm
Cod 84
35.000 lei



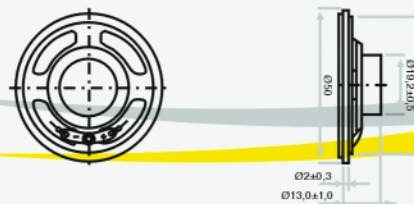
2W / 8Ω - Ø 66mm
Cod 73
Preț 35.000 lei



1W / 8Ω - Ø 57mm
Cod 85
Preț 30.000 lei



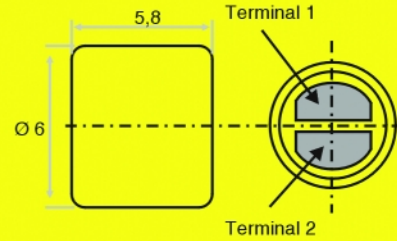
0,5W / 8Ω - Ø 50mm
Cod 74
Preț 30.000 lei



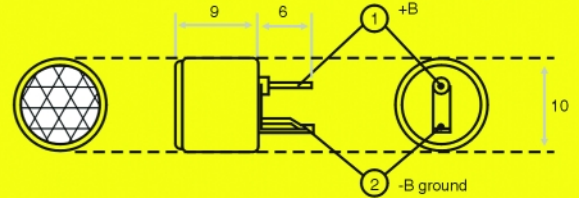
Microfoane

miniatură

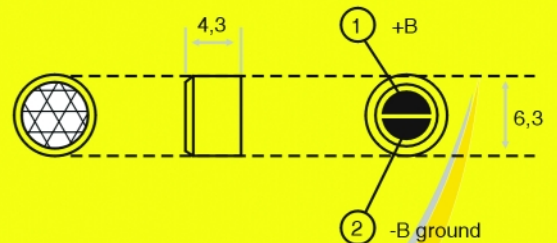
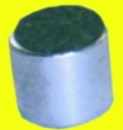
Microfon condensator
Cod 3479
160.000 lei



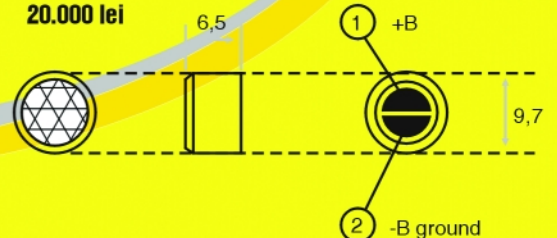
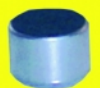
Microfon condensator
Cod 13479
25.000 lei



Microfon condensator
Cod 9088
55.000 lei



Microfon condensator
Cod 5010
20.000 lei



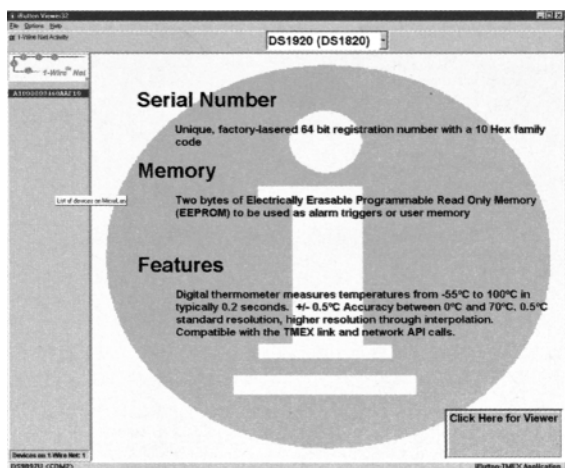


Fig. 6
Fereastra generală a iButton Wiewer (TMEX)

◀ circuitul integrat la supratensiunile care pot apărea pe bus-ul One-Wire. D3 și D4 asigură alimentarea montajului din portul serial. Toate diodele trebuie să fie redresoare rapide (diode de comutație rapide, tip **BAT85** sau **BAR28**). Opțional, montajul se poate alimenta extern cu 9...12V la conectorul J1. Conectorul DB9 trebuie să fie de tip mamă. Bus-ul 1-Wire se conectează la conectorul JP1. Toți senzorii de pe bus se alimentează pe aceeași linie de date, de la pinul 2, al

unui senzor de temperatură DS18(S)20, care se găsește mai ușor (la Conex Electronic costă în jur de 5 Euro). Pinul din mijloc al acestuia (la capsula TO92) se conectează la bus. Pini laterali (alimentare și masă) se leagă împreună la masa bus-ului!

Ca software, se utilizează produsul (gratuit oferit) TMEX pe 32 de biți, care se descarcă de pe site-ul www.iButton.com. Pe această pagină se selectează rubrica "Software Developer's Tools", după care

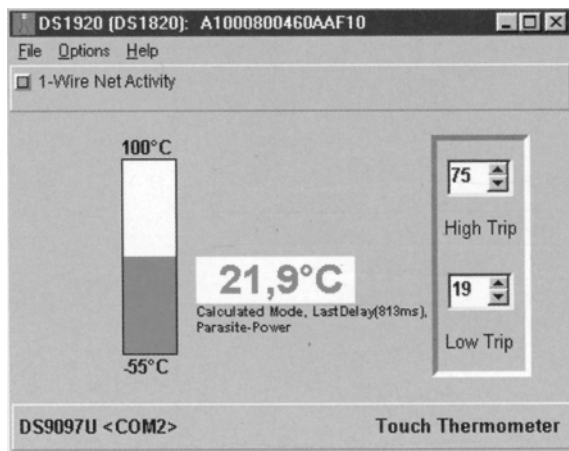


Fig. 7
Fereastra de afișare a temperaturii de la senzorul DS1820

circuitului integrat, prin R2. Acest rezistor poate să aibă o rezistență între 4,7 și 100Ω, valoare invers proporțională cu lungimea bus-ului.

Ideal, în locul regulatorului **LM78L05**, se recomandă utilizarea lui **LM2936Z5**. Nu se vor înlocui diodele Schottky, BAT85, cu diode obișnuite tip 1N4148!

În figurile 3 și 4 sunt prezentate detaliile constructive.

Testare

Aplicație: termometru pentru PC

Software gratuit la www.iButton.com

Pentru teste se recomandă utilizarea

apare nici un mesaj de avertizare, operația fiind reușită. Dacă interfața nu este introdusă în portul PC-ului (corect setat) sau nu este alimentată cu 12V (opțional) apare un mesaj de "lipsă interfață".

Se copiază și instalează "1-w One Wire Wiewer tm321b3_32", urmând aceleași instrucțiuni, după care aplicația (figurile 6 și 7) se lansează din Start\Programs\i-Button-TMEX.

Cine are instalat Java pe PC dispune de mult mai multe aplicații. Interfața poate fi utilizată și pentru programarea/citirea unor memorii Dallas, de tip DS1982 (DS2505), DS2432, de exemplu. Utilitare gratuite la: [ftp://ftp.dalsemi.com/pub/auto_id/softdev/tmeprom.zip](http://ftp.dalsemi.com/pub/auto_id/softdev/tmeprom.zip); [ftp://ftp.dalsemi.com/pub/auto_id/softdev/prom103.zip](http://ftp.dalsemi.com/pub/auto_id/softdev/prom103.zip) sau [ftp://ftp.dalsemi.com/pub/auto_id/softdev/bcm31b9.zip](http://ftp.dalsemi.com/pub/auto_id/softdev/bcm31b9.zip).



"1_wire for Windows". Aici se va alege o versiune de program (cât mai recentă!), de exemplu "Download version 3.21", care se salvează pe propriul disc al PC-ului. După decomprimare, se conectează interfața la portul COM disponibil și se instalează programul, urmând pașii indicați (*Atenție! Se ignoră mesajele privitoare la portul USB*).

Se va selecta interfața DS9097U.

După instalare, din Start\Programs\1_Wire Drivers\Default 1 Wire Net se lansează driverul de port COM, la care se setează DS9097U și portul COM corespunzător (figura 5).

Dacă interfața este recunoscută, nu

Bibliografie:

1. Internet, www.iButton.com;
2. Colecția revistei *Electronique Pratique*;
3. Colecția revistei *Interfaces PC*. ♦

Info ...		
Cod	Tip	Pret (lei)
11543	DS 18 S 20	170.000
9488	BAT85	4.000
7797	Z 4 V 7	1.000
... la		conex electronic

Elemente de management termic al produselor electronice (IV)

Dezvoltarea unui echipament de monitorizare a temperaturii în procesele tehnologice

Bogdan ROȘU

bogdanrosualex@yahoo.com

Norocel - Dragoș CODREANU

Facultatea Electronică și Tc., UPB-CETTI

norocel_codreanu@yahoo.com

3.2 Blocul de comandă pentru

multiplexarea termocupurilor

Blocul de comandă pentru multiplexarea termocupurilor este format dintr-un circuit 74HCT273 și un buffer de putere ULN2803 pentru comanda directă a bobinelor releelor. Circuitul 74HCT273 este un latch cu 8 canale, resetabil și "triggerat" pe front pozitiv. Este utilizat pentru memorarea stării releelor de multiplexare pentru termocupuri.

Tabela de adevăr a circuitului 74HCT273 este detaliată în tabelul 6.

Schema bloc internă a circuitului 74HCT273 este dată în figura 20.

Secvența de schimbare a stării releelor de multiplexare este prezentată în tabelul 7.

Harta porturilor pentru multiplexarea termocupurilor este prezentată în tabelul 8.

3.2.1 Blocul de multiplexare

Blocul de multiplexare este format din 8 relee și 8 filtre. Unul din dezavantajele termocupurilor este nivelul ridicat al zgomotului față de un semnal util de ordinul milivolților. Din această cauză este necesară filtrarea semnalelor obținute de la termocupuri cu filtre "trece jos". Fiecare intrare de termocup în blocul de multiplexare este prevăzută cu un filtru "dublu π ".

Schema echivalentă a unei ramuri de filtrare este prezentată în figura 22.

Filtrul este de tip "trece jos" și are o

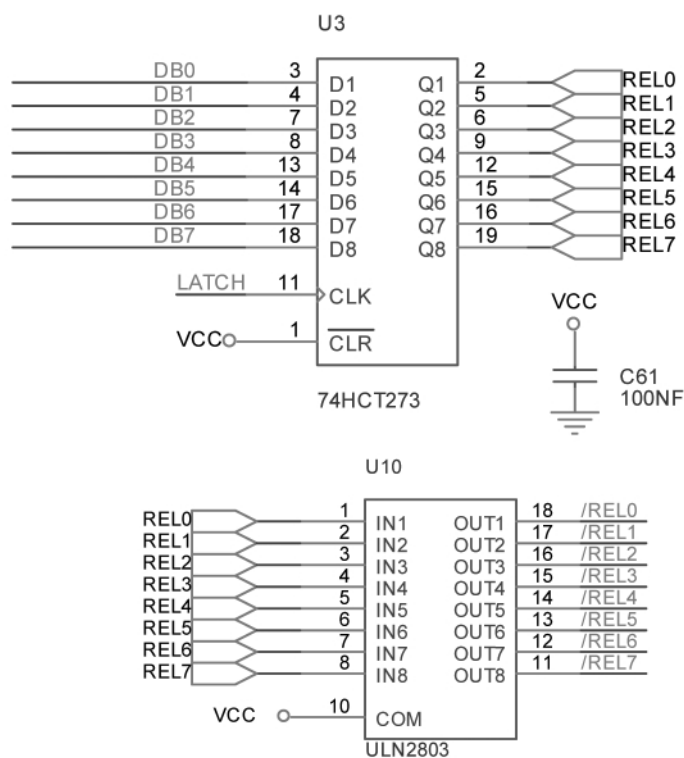


Fig. 19
Blocul de multiplexare a termocupurilor

frecvență de tăiere la 3dB de numai 12Hz. Acest filtru este necesar pentru reducerea la minim a zgomotului de înaltă frecvență pe care le pot culege termocupurile din mediul înconjurător (perturbații electrice și

electromagnetice provocate de instalații și echipamente electrice, zgomot de radiofrecvență, etc.), dar și pentru reducerea zgomotului cauzat de rețeaua de alimentare de 220Vca. Filtrul a fost

TABELUL 6 - Funcționarea circuitului 74HCT273

Moduri de funcționare	Intrări			ieșiri
	CLR	CLK	Dn	Qn
Resetare	L	X	X	L
Memorează 1	H	↑	H	H
Memorează 0	H	↑	L	L

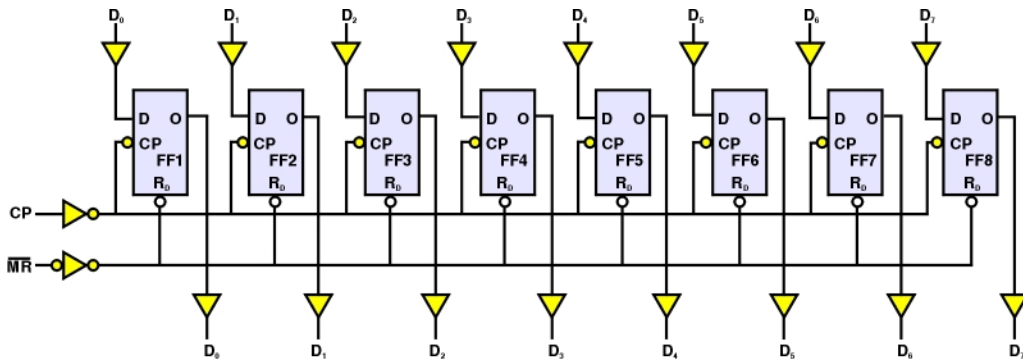


Fig. 20
Schema internă
a circuitului 74HCT273

TABELUL 7 - Secvența de schimbare a stărilor

Pas	D ₁ – D ₈	CLK	Stare releu
N	XXXXXXXX	↓	Stare m
n+1	B1...B8	L	Stare m
n+2	B1...B8	↑	Comutare din m în m+1
n+3	B1...B8	H	Stare m+1

realizat astfel încât frecvența de tăiere să fie sub frecvența rețelei, atenuarea la 50Hz fiind de 19dB după cum se poate vedea pe funcția de transfer obținută prin simulare PSpice, în figura 23.

3.3 Canalul analogic

de prelucrare

TABELUL 8 - Harta porturilor pentru multiplexarea termocupurilor

Pin procesor	Nr. pin	Nume semnal	Intrare latch	Ieșire latch	Nume semnal	Intrare buffer	Ieșire buffer	Termocuplu
RD0	19	DB0	D1/3	Q1/2	REL0	IN1/1	OUT1/18	1
RD1	20	DB1	D2/4	Q2/5	REL1	IN2/2	OUT2/17	2
RD2	21	DB2	D3/7	Q3/6	REL2	IN3/3	OUT3/16	3
RD3	22	DB3	D4/8	Q4/9	REL3	IN4/4	OUT4/15	4
RD4	27	DB4	D5/13	Q5/12	REL4	IN5/5	OUT5/14	5
RD5	28	DB5	D6/14	Q6/15	REL5	IN6/6	OUT6/13	6
RD6	29	DB6	D7/17	Q7/16	REL6	IN7/7	OUT7/12	7
RD7	30	DB7	D8/18	Q8/19	REL7	IN8/8	OUT8/11	8
RC5	24	LATCH	CLK/11	-	-	-	-	-

Semnalele preluate de la termocupuri și trecute prin filtrul "trece jos" diferențial, trebuie amplificate pentru a fi posibilă conversia A/D și prelucrarea digitală a acestora. Pentru termocupurile uzuale coeficientul Seebeck este cuprins între 30 și 60 μV/°C.

Pentru un convertor de 10 biți unipolar cu referință de tensiune la 2,499V, cuanta de conversie (1 LSB) este de 2,44 mV, în timp ce termocupul tip K la temperatura maximă de 500°C oferă un semnal de 20,44mV. Pentru o rezoluție optimă de conversie în cazul termocupurilor K amplificarea este:

$$\frac{2,499V}{20,44mV} = 122,26$$

Blocul de amplificare este realizat cu un circuit operațional de instrumentație INA114, produs de Burr Brown, specializat în aplicațiile de achiziție de semnale de la termocupuri și în cele "low-power". Principalele caracteristici care fac acest

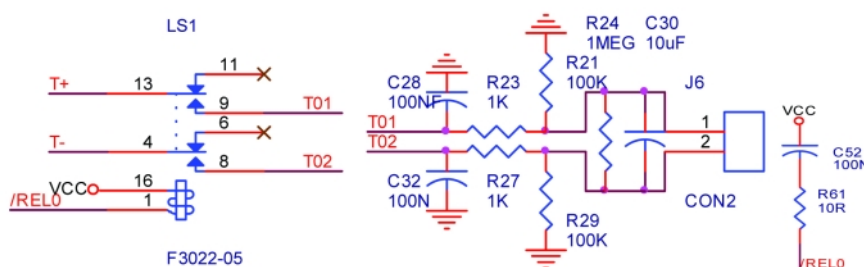


Fig. 21
Blocul de multiplexare cu releu

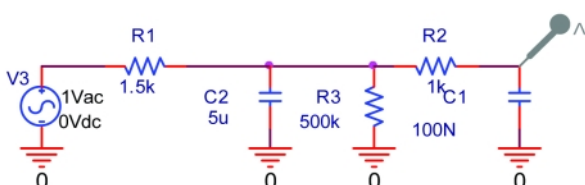


Fig. 22
Schema echivalentă
a filtrului diferențial

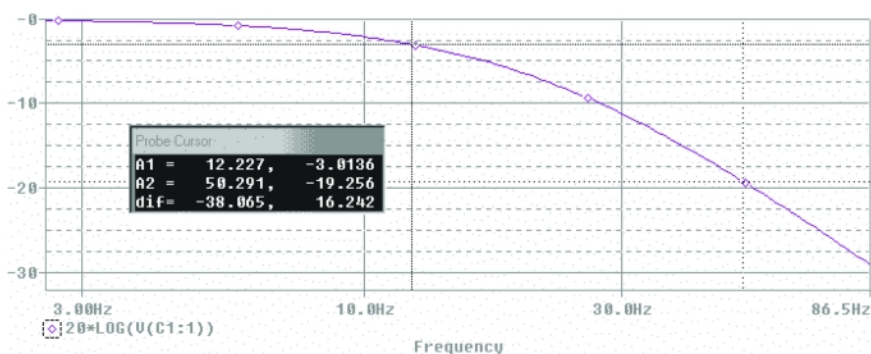


Fig. 23

Funcția de transfer a filtrului diferențial

TABELUL 9 - Coeficienții Seebeck pentru termocuplurile

uzuale	
Tip termocuplu	Coeficient Seebeck
Tip "E" Cromel – Constantan	58,5μV/°C
Tip "J" Fier – Constantan	50,2μV/°C
Tip "K" Cromel – Alumel	39,4μV/°C
Tip "T" Cupru – Constantan	38,0μV/°C

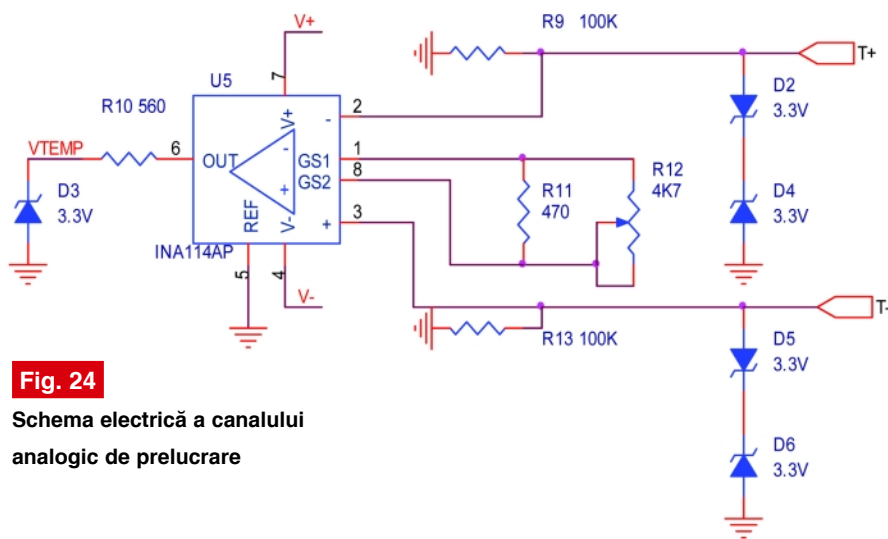


Fig. 24

Schema electrică a canalului analogic de prelucrare

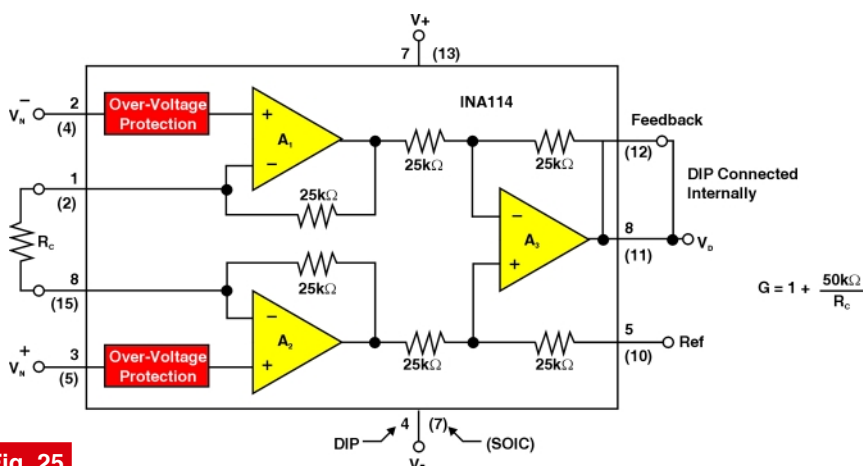


Fig. 25

Schema internă a circuitului INA114

circuit să fie potrivit pentru achiziția de semnale de la termocupluri sunt curentul de polarizare foarte mic (2nA), rejectia foarte bună a modului comun (115dB la amplificarea 1000), plaja mare a tensiunilor de alimentare ($\pm 2.25V \dots \pm 18V$) și protecție la supratensiuni pe intrări până la 40V.

Schema electrică a canalului de prelucrare este prezentată în figura 24.

Amplificatorul continuă calea de prelucrare a semnalului, de la ieșirea filtrelor "trece jos" și până la intrarea în convertorul A/D integrat în microcontroler. Datorită prezenței multiplexării cu relee, trebuie ca în momentul comutației intrările în amplificatorul de instrumentație să nu rămână neconectate. Pentru aceasta s-au introdus rezistoarele R9 și R13 care nu permit apariția fenomenului de "latch-up", aducând intrările la potențial zero pe perioada cât comută relele. O altă funcție a acestor două rezistoare este de a asigura o cale de curgere pentru curentul de polarizare a intrărilor.

Diodele D2, D4, D5, D6 realizează protecția amplificatorului în cazul în care apare un mod comun periculos pe unul din termocupluri și contribuie la plasarea semnalului diferențial de intrare în plaja -3,9 ... +3,9V.

Structura internă a circuitului INA114 este detaliată în figura 25.

Câștigul amplificatorului se stabilește prin valoarea rezistorului R_G din schema bloc, după formula:

$$G = 1 + \frac{50k\Omega}{R_G}$$

Calculul amplificării pentru termocuplul K

La o diferență de temperatură de 500°C între jonțiunea rece și jonțiunea caldă, un termocuplu de tip K va oferi la ieșire o tensiune de 20,44mV. Pentru a acoperi întreaga gamă a convertorului, amplificarea ar trebui să fie 120,052.

$$R_G = \frac{50 k\Omega}{G - 1} = \frac{50 k\Omega}{120,052 - 1} = 416,486 \Omega$$

Valoarea exactă nu există în nici o serie de valori normalizate de rezistoare și s-a folosit o grupare paralel formată dintr-un rezistor cu valoare fixă de 470Ω și un rezistor semireglabil de 4,7kΩ. Reglajul amplificării se realizează indirect prin măsurarea valorii rezistenței grupării

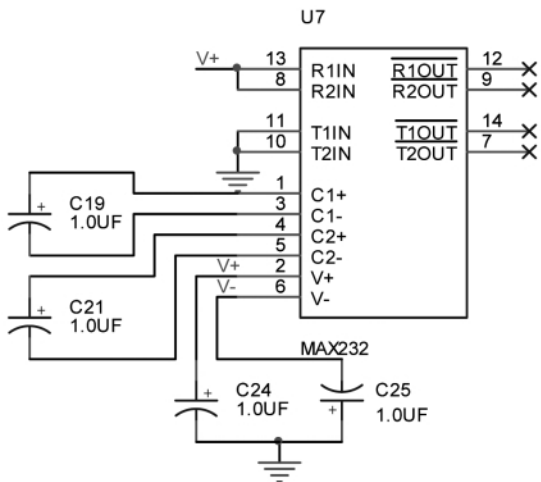


Fig. 26
Sursa de alimentare a etajului de prelucrare analogică

paralel și ajustarea semireglabilului până la obținerea valorii dorite.

3.4 Blocul de alimentare

pentru amplificatorul

de instrumentație

Amplificatorul de instrumentație INA114 se alimentează, pentru o funcționare corespunzătoare, la o sursă dublă de tensiune. În proiectul prezentat acesta este alimentat la tensiunile de $\pm 8,5V$, tensiuni generate de un circuit MAX232 ce funcționează numai ca sursă de tensiune.

MAX232 este un circuit standard de adaptare de niveluri de tensiune între semnalele standardului RS232 și semnalele TTL. Circuitul conține două buffere inversoare duble, câte unul în fiecare direcție:

Funcțiile logice și nivelurile de tensiune la intrările și ieșirile circuitului MAX232 sunt prezentate în tabelul 10.

Bufferul care face adaptarea de la nivel TTL la nivel RS232 este alimentat la o tensiune dublă de $\pm 10V$ generată intern de un dublor și un inversor de tensiune, ambele funcționând cu capacități comutate.

Frecvența de funcționare a acestor convertoare de tensiune se

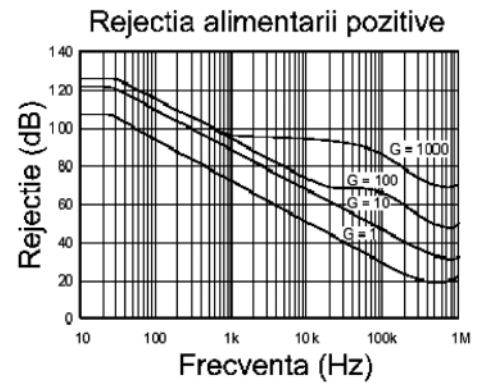


Fig. 28a
Curbe de rejecție a tensiunii de alimentare pozitivă

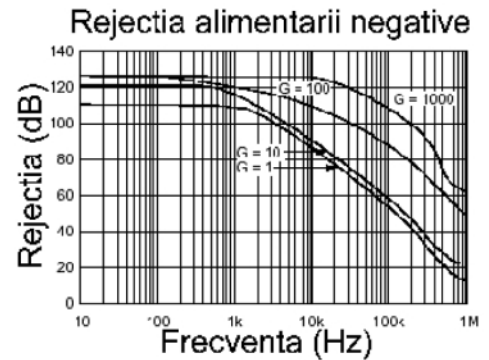


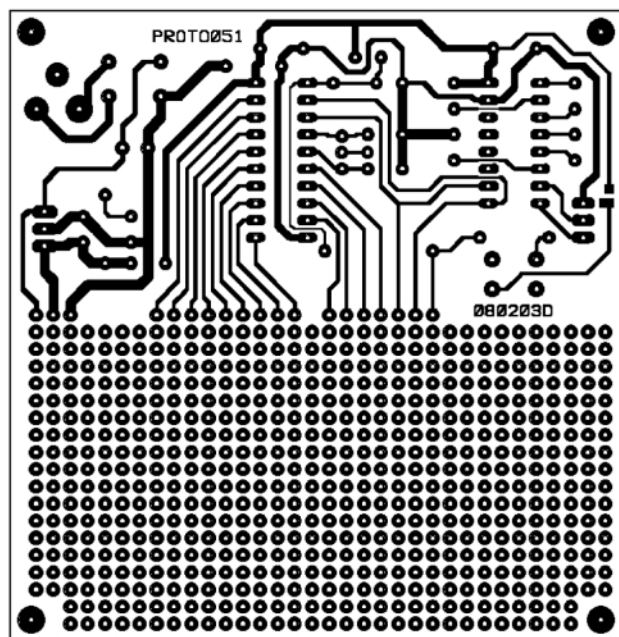
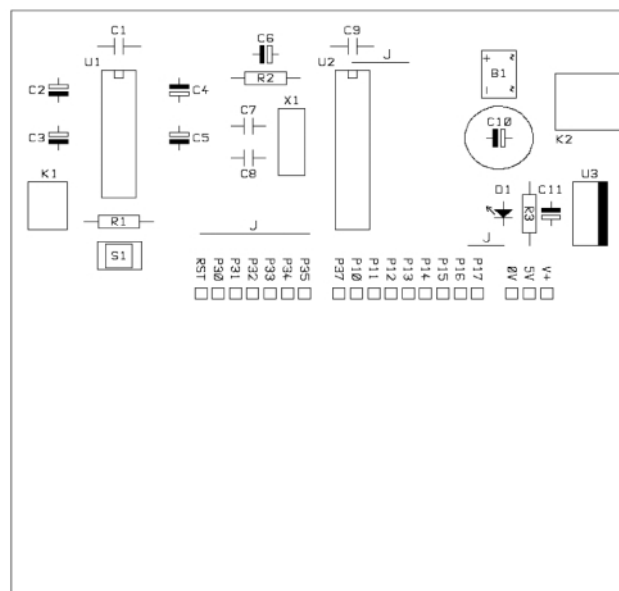
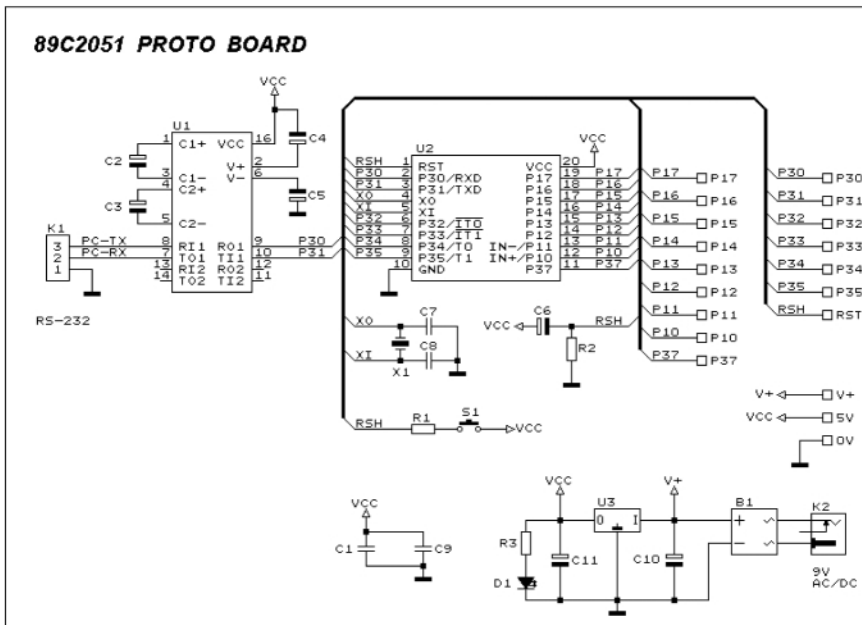
Fig. 28b
Curbe de rejecție a tensiunii de alimentare negativă

situează în gama 60...100kHz. La aceste frecvențe filtrele ce trebuie plasate pe alimentarea corespunzătoare a amplificatorului operațional nu mai sunt de volum mare, o grupare paralel realizată dintr-un condensator de 10 μF cu tantal și unul ceramic de 100nF, fiind suficientă pentru asigurarea unei bune filtrări. În plaja specificată mai sus circuitul amplificator oferă o buna rejecție a tensiunii de alimentare, după cum se poate observa pe curbele caracteristice din figura 28 (a și b).

La o amplificare de 121 și o frecvență de riplu pe ramura pozitivă a alimentării de 100 kHz, rejecția este de peste 70dB. Pe ramura negativă a alimentării de 100 kHz, rejecția este de peste 90dB. Aceste proprietăți de rejecție a riplului contribuie eficient la reducerea influenței riplului prezent pe cele două tensiuni de alimentare asupra semnalului prelucrat. ♦

Fig. 27
Structura internă a circuitului MAX 232

TABELUL 10 - Conversia de nivel de tensiune și funcția		
logică de inversor		
Nivel logic	Nivel tensiune TTL	Nivel tensiune RS232
"1"	5V	-8 .. -12V
"0"	0V	+8 .. +12V



Electronică On-line Placă pentru experimente cu AT89C2051, AT90S1200, AT90S2313

Build Your Own **Microcontroller Projects**
<http://chaokhun.kmitl.ac.th/~kswichit/>

Un site de Web deosebit de interesant, dedicat electronicii de hobby, de tip "construiește și învață" se poate găsi la adresa www.kmitl.ac.th. Este dedicat cu predilecție aplicațiilor cu μC produse de ATMEL, cu exemplificări complete de cod sursă scris în C și fișiere compilate, gata de înscriere (.hex), pentru fiecare aplicație. Site-ul este periodic întreținut, motiv de a-l vizita permanent.

Dintre aplicațiile mai interesante enumerăm: timer cu 4 canale, ceas cu ieșire pe releu de putere, economizor de energie electrică, termometre și multe plăci de dezvoltare, programatoare și adaptoare hardware ISP la kit-urile (programele însoțite de) **STK200, 300**, etc. În plus, câteva aplicații cu μC PIC și Motorola seria 68HC. Am remarcat un modul de măsurare a distanței cu 68HC11.

S-a ales pentru prezentare un modul pentru dezvoltarea de experimente cu μC ATMEL uzuale, respectiv AT89C2051, AT90S1200 și AT902313 (μC cu 20 de pini). Schema este simplă și nu necesită comentarii. Pentru comunicația serială s-a utilizat un MAX232. Montajul este util celor care urmăresc cu interes serialul despre programarea μC AVR. Se are la dispoziție și un fișier în format electronic pentru cablaje.

Lista componentelor este următoarea:

B1-punte 100V/1A (DIP); C1,C9-100nF; C2, C3, C4, C5, C6, C11-10uF/16V; C7, C8-33pF; C10-470uF/25V; D1-LED verde 3mm; K1-conector SIP 3 căi; R1-100; R-10k; R3-560; S1-push-button; X1-cuarț sau rezonator ceramic pe frecvența de lucru dorită. ♦

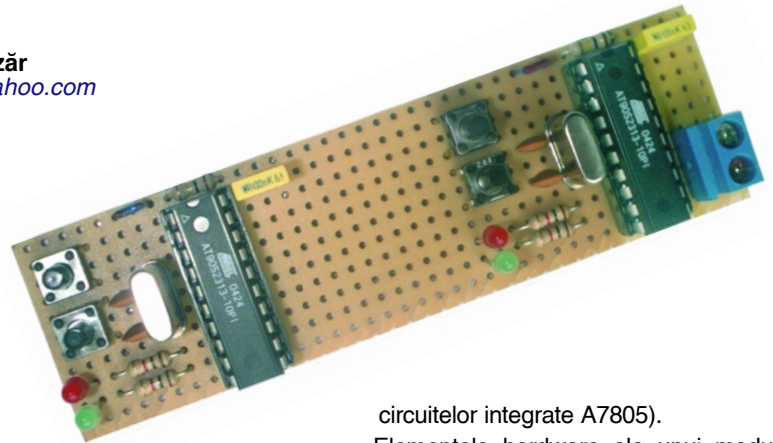


Microcontrolere AVR (XIII)

Descriere și utilizare

În acest episod se prezintă o aplicație concretă, care utilizează portul serial UART al microcontrolerului AT90S2313, și anume un modul dublu de transmisie/recepție a unor comenzi, utilizabil în cadrul unor sisteme de automatizare. În funcție de lungimea liniei de transmisie, sunt expuse două configurații hardware: una destinată comunicației pe distanțe scurte (inter-aplicație), de până la 50cm, în medii fără zgomot electromagnetic și alta la care comunicația poate fi realizată sigur pe distanțe de minim 10m. Deoarece sunt utilizate două microcontrolere în cadrul aceleiași scheme, aplicația face parte din categoria aplicațiilor multiprocesor.

Leonard Lazăr
 lazarleo@yahoo.com



Aplicație: Comunicația serială pe portul UART
Descrierea funcționării

Schema electrică este prezentată în figura 67 și constă din două module identice, dezvoltate în jurul unui microcontroler AT90S2313 și interconectate prin liniile de recepție și transmisie serială Rx/D și Tx/D (terminalul de transmisie al unui microcontroler se conectează la terminalul de recepție al celuilalt). Pentru alimentare poate fi utilizată o singură sursă de tensiune de +5Vcc (sau două surse separate de +5Vcc, însă obligatoriu stabilizată cu bornele de masă conectate împreună; se recomandă utilizarea

circuitelor integrate A7805). Elementele hardware ale unui modul pot fi identificate cu ușurință: oscilatorul (cristalul de cuarț Q1 și condensatoarele de încărcare C2 și C3), circuitul de reset (R3 și C1), condensatorul de decuplare a tensiunii de alimentare a microcontrolerului (C4), LED-urile de avertizare (D1 și D2) și push-butoanele de comandă (K1 și K2) montate la pinii de declanșare a întreruperilor externe INT0 și INT1. Dată fiind natura pur didactică a schemei, rezistoarele de polarizare ale acestor linii (R1 și R2) pot fi omise din schemă, acestea fiind suplinite de rezistoarele de polarizare internă (pull-up), introduse prin software. Montarea rezistoarelor externe este recomandată în cazul utilizării montajului în medii cu perturbații electromagnetice pronunțate.

Principiul de funcționare este următorul: la apăsarea unui push-buton (indiferent de

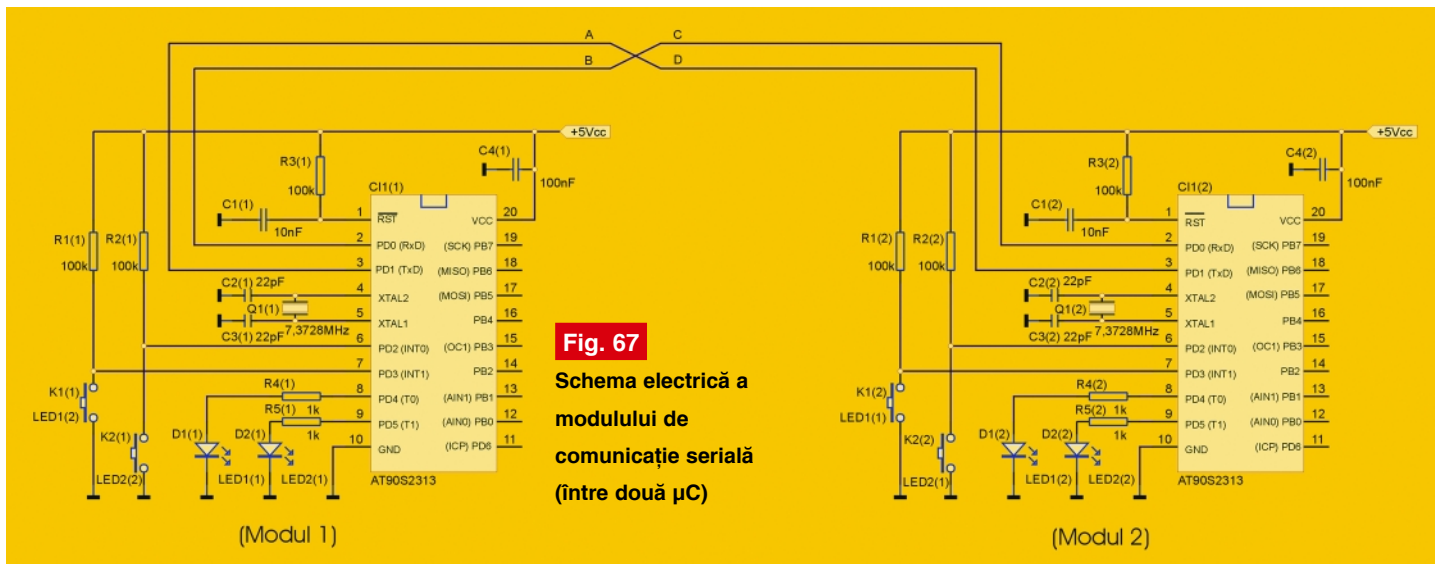


Fig. 67
 Schema electrică a modului de comunicație serială (între două μC)

PROGRAM 1

```

;*****
; COMUNICATIE SERIALA RS 232 INTER-APLICATIE
;*****
; AUTOR : Ing. Leonard LAZAR
;*****
; MICROCONTROLLER AVR AT90S2313-10PI Quart 7,3728 MHz
;*****
; SIMULATOR AVR_STUDIO 3.56
;*****
; Organizarea intreruperilor
.include "2313def.inc" ; includere fişier definiţii
.ORG $00 ; RESET
rjmp START ' salt la eticheta "START"
.ORG $01 ; INT0
rjmp INT_EXT_0 ' salt la eticheta "INT_EXT_0"
.ORG $02 ; INT1
rjmp INT_EXT_1 ; salt la eticheta "INT_EXT_1"
.ORG $03 ; TIMER1_CAPTURE
reti
.ORG $04 ; TIMER1_COMPARATOR
reti
.ORG $05 ; TIMER1_OVERFLOW
reti
.ORG $06 ; TIMER0_OVERFLOW
reti
.ORG $07 ; UART_Rx_Complete
rjmp RECEPTIE ' salt la eticheta "RECEPTIE"
.ORG $08 ; UART_Data_Register_Empty
reti
.ORG $09 ; UART_Tx_Complete
reti
.ORG $0A ; Analog_Comparator
reti
START:
;*****
;ORGANIZAREA SPATIULUI DE INTRARE IESIRE
;*****
;Stiva initializata la valoarea $00DFh
ldi R16, $DF ;
out SPL, R16 ;
;*****
;*****
in R16, DDRD ; registrul pentru directia linnilor de port al Portului D
cbr R16, 1 ; PD0 - RxD - configurata ca Intrare !
sbr R16, 2 ; PD1 - TxD - configurata ca Iesire !
cbr R16, 4 ; PD2 - INT0 - configurata ca Intrare !
cbr R16, 8 ; PD3 - INT1 - configurata ca Intrare !
sbr R16, 16 ; PD4 - T0 - configurata ca Iesire pentru LED1 !
sbr R16, 32 ; PD5 - T1 - configurata ca Iesire pentru LED2 !
out DDRD, R16
in R16, PORTD ; registru date Port D
sbr R16, 1 ; Pull-up activat pentru intrarea RxD !
sbr R16, 4 ; Pull-up activat pentru INT0 !
sbr R16, 8 ; Pull-up activat pentru INT1 !
cbr R16, 16 ; Initial LED1 stins !
cbr R16, 32 ; Initial LED2 stins !
out PORTD, R16
;*****
;intreruperi externe active pe front negativ !
in R16, GIMSK ; intreruperi externe active !
sbr R16, 128
sbr R16, 64
out GIMSK, R16
in R16, MCUCR ; intreruperi externe active pe front negativ !
sbr R16, 8 ; set bit ISC11
cbr R16, 4 ; clear bit ISC10
sbr R16, 2 ; set bit ISC01
cbr R16, 0 ; clear bit ISC00
out MCUCR, R16
;*****
;UART
in R16, UCR
SBR R16, 8 ; Tx_Transmitter Enable (activa) !

```

modul) este transmis serial către celălalt modul un caracter prestabilit (spre exemplu "1" la apăsarea lui K1 și "2" la apăsarea lui K2); la nivelul modulului de recepție, în funcție de caracterul primit ("1" sau "2") se ia decizia de aprindere sau stingere a LED-ului corespunzător (LED1 pentru caracterul "1", LED2 pentru caracterul "2"). Comanda de aprindere sau stingere se dă în funcție de starea curentă a LED-ului: dacă LED-ul este stins, la primirea comenzii se aprinde, iar dacă este aprins, la primirea comenzii se stinge.

Ca parametri de comunicație s-a ales o rată de baud de 9600bps și un format de 8 biți.

Ambele microcontrolere au implementat același program, a cărui organigramă este prezentată în figura 68.

Listingul programului împreună cu comentariile făcute sunt prezentate în programul 1.

Se poate observa că declanșarea întreruperilor externe este făcută direct, fără nici o filtrare software, accentul punându-se pe înțelegerea princi-

piului de comunicație. Funcționarea montajului poate fi în acest caz ușor instabilă, deoarece la apăsarea unui push-buton se realizează mai multe contacte succesive. În consecință, întreruperea respectivă se declanșează de mai multe ori, de fiecare dată starea LED-ului fiind inversată. Pentru o funcționare stabilă, în procedurile asociate întreruperilor externe se introduc, la început, temporizări de 100...250ms (realizate prin software fără ajutorul Timer-elor, după metoda prezentată în numărul 9 al revistei), se citește linia de port asociată întreruperii, și dacă starea logică citită este corespunzătoare declanșării întreruperii (0 logic), se execută instrucțiunile de comandă pentru LED-uri, iar în caz contrar se iese din procedură.

Deoarece portul serial UART permite comunicații full-duplex, pentru testarea transmisiei și recepției poate fi utilizat un singur modul din figura 67, la care pinii de transmisie (TxD) și recepție (RxD) sunt legați împreună; astfel, octetul transmis prin TxD este recepționat imediat prin RxD, aprinderea LED-urilor fiind făcută local (la apăsarea lui K1 se aprinde LED1, iar la apăsarea lui K2 se aprinde LED2 de pe același modul utilizat).

Pentru mărirea distanței dintre cele două module, se va intercala în punctele A, B, C și D **schema din figura 69**, care

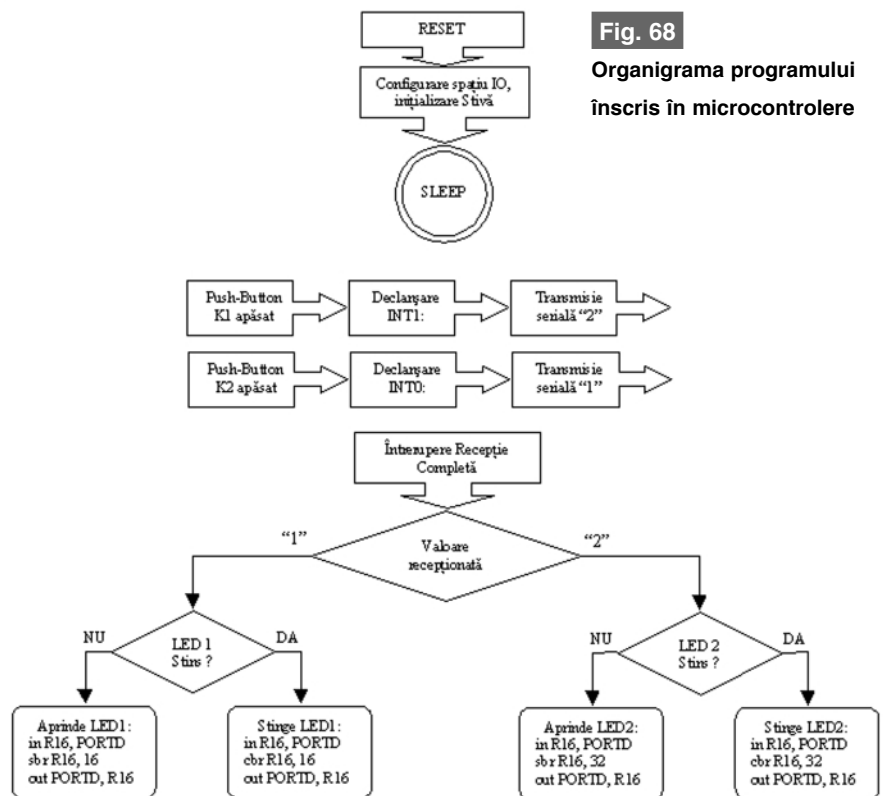


Fig. 68
Organigrama programului înscris în microcontrolere

PROGRAM 1 (continuare)

```

SBR R16, 16 ; Rx_Receiver Enable (activa)!
SBR R16, 128 ; Rx_Complete Interrupt Enable (activa) !
out UCR, R16
ldi R16, 47 ; Rata de BAUD: 9600 !
out UBRR, R16
;*****
;*****
ldi R16, $C0 ; Sterg flagurile pentru intreruperile externe
out GIFR, R16
SEI ; Bit general de activare intreruperi
;*****
PROGRAM_PRINCIPAL:
P_P: ; Program principal
in R26, MCUCR
SBR R26, 32
OUT MCUCR, R26
SLEEP ; reduc consumul uC ! se iese din SLEEP printr-o intrerupere !
nop
rjmp P_P
;*****
INT_EXT_0: ; procedura asociata intreruperii externe 0
ldi R17, 2 ; incarc in R17 valoarea 2
out UDR, R17 ; transmit serial valoarea 2
reti
;*****
INT_EXT_1: ; procedura asociata intreruperii externe 1
ldi R17, 1 ; incarc in R17 valoarea 1
out UDR, R17 ; transmit serial valoarea 1
reti
;*****
;*****
RECEPTIE: ; procedura asociata intreruperii de port serial, Receptie Completa
in R18, UDR ; citesc registrul de date al portului serial
clr ; şterg flag-ul Z din registrul de stare SREG
cpi R18, 1 ; compar R18 cu 1
brq RECEPTIE_1 ; dacă R18=1, salt la eticheta "RECEPTIE_1"
cpi R18, 2 ; compar R18 cu 2
brq RECEPTIE_2 ; dacă R18=2, salt la eticheta "RECEPTIE_2"
reti ; dacă valoarea recepţionată nu este nici 1 nici 2 (probabil din cauza unor perturbatii), se iese din procedura
RECEPTIE_1: ; a fost recepţionată valoarea 1
; testez daca LED1 este aprins sau stins
in R19, PORTD ; copiezi în R19 PORTD
sbr R19, 4 ; salt peste instrucţiunea imediat următoare dacă bitul 4 din R19 (linia PD4) are valoarea 0 logic
rjmp STINGE_LED_1 ; salt la eticheta "STINGE_LED_1"
APRINDE_LED_1: ; aprinde LED1
sbr R19, 16 ; setez bitul 4 al registrului R19 (linia PD4)
out PORTD, R19 ; scriu registrul R19 în PORTD
reti
STINGE_LED_1: ; stinge LED1
cbr R19, 16 ; resetez bitul 4 al registrului R19 (linia PD4)
out PORTD, R19 ; scriu registrul R19 în PORTD
reti
RECEPTIE_2: ; a fost recepţionată valoarea 2
; testez daca LED2 este aprins sau stins
in R19, PORTD ; copiezi în R19 PORTD
sbr R19, 5 ; salt peste instrucţiunea imediat următoare dacă bitul 5 din R19 (linia PD5) are valoarea 0 logic
rjmp STINGE_LED_2 ; salt la eticheta "STINGE_LED_2"
APRINDE_LED_2: ; aprinde LED2
sbr R19, 32 ; setez bitul 5 al registrului R19 (linia PD5)
out PORTD, R19 ; scriu registrul R19 în PORTD
reti
STINGE_LED_2: ; stinge LED2
cbr R19, 32 ; resetez bitul 5 al registrului R19 (linia PD5)
out PORTD, R19 ; scriu registrul R19 în PORTD
reti
    
```

reprezintă un convertor de tensiune clasic (0/+5Vcc --> ±3...±25Vcc) destinat comunicaţiei seriale RS232. Nivelurile de tensiune care se utilizează sunt următoarele:

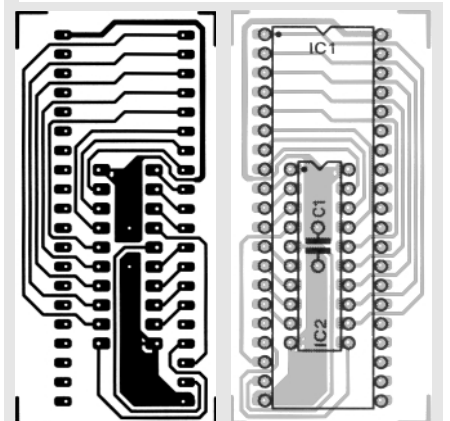
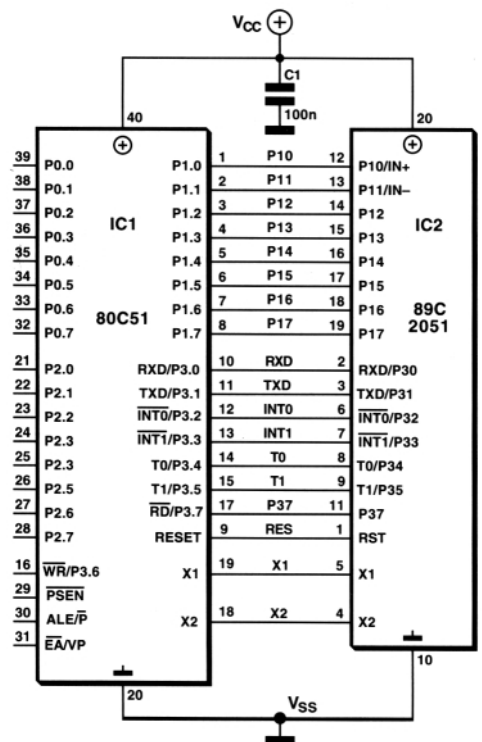
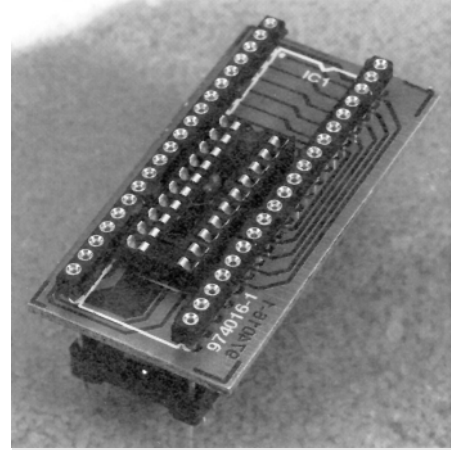
- nivel logic 0 ("Space"): între +3 și +25Vcc (inversat logic);
- nivel logic 1 ("Mark"): între -3 și -25Vcc (inversat logic);
- intervalul (-3Vcc - +3Vcc este nedefinit);
- tensiunea maximă măsurată la liniile de recepţie și transmisie: max. 25Vcc.

Se atrage atenţia asupra respectării polarităţii condensatoarelor electrolitice din schemă, în caz contrar fiind pusă în pericol integritatea circuitelor MAX232. Tensiunea nominală a tuturor condensatoarelor din schemă trebuie să fie de cel puţin 16Vcc.

O aplicaţie care utilizează portul serial UART al microcontrolerului AT90S2313 pentru realizarea unei comunicaţii cu un calculator personal va fi prezentată în numărul viitor al revistei Conex Club. ♦

Adaptor 40/20 pini

pentru 89C1051/2051



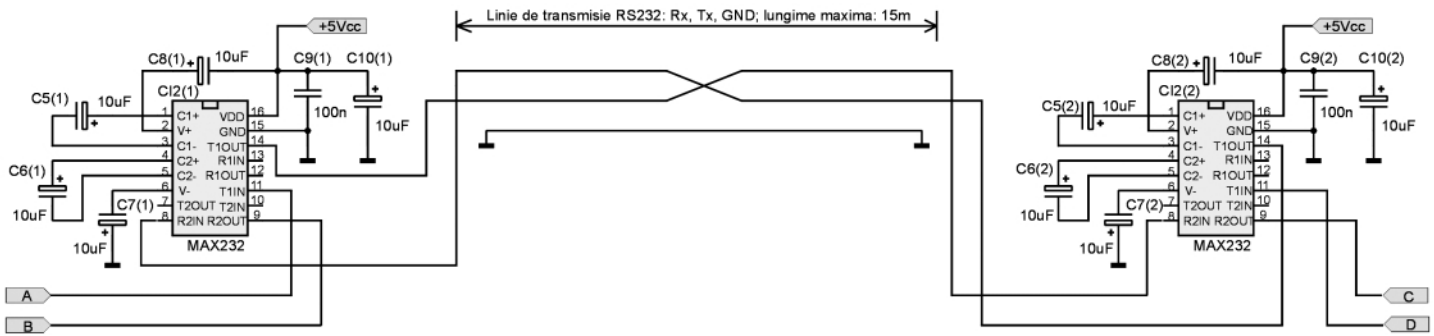


Fig. 69

Schema electrică utilizată pentru mărirea distanței de comunicație

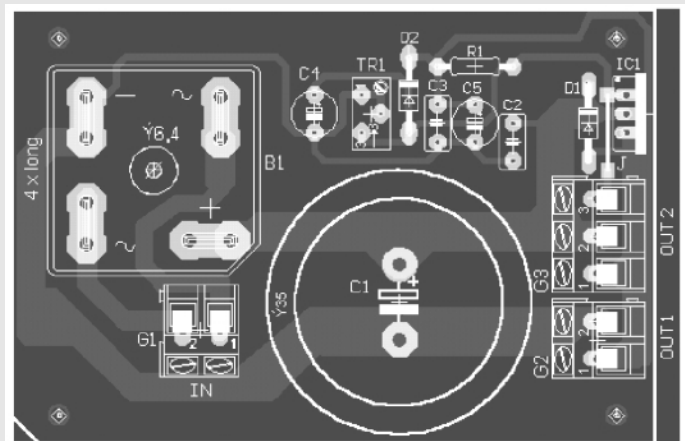
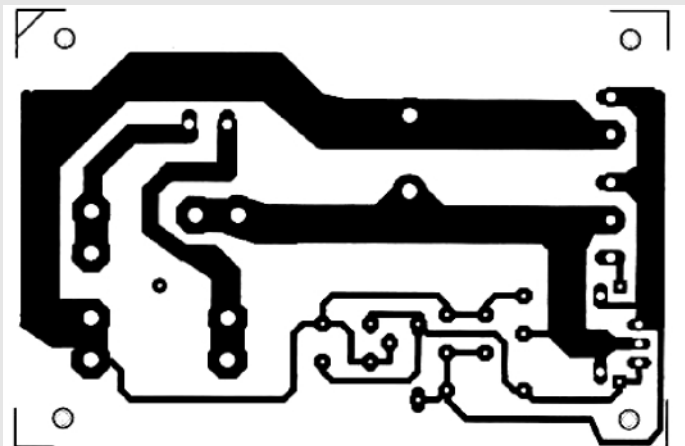
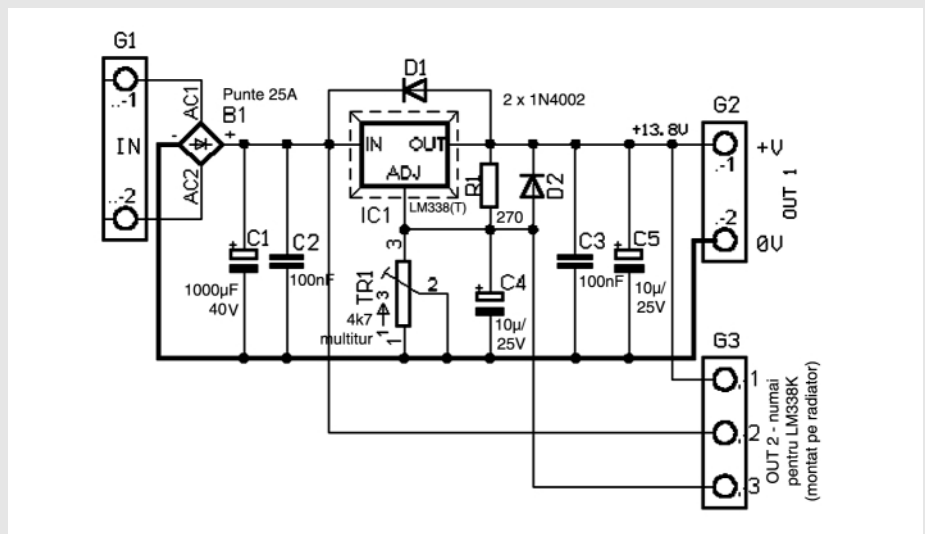
Pe scurt...

Sursă de tensiune 13,8V/5A

După ce în vara anului trecut au fost prezentate în detaliu regulatoarele integrate de tensiune cu trei terminale (seria 78_, 79_), s-au primit numeroase apeluri de la cititori pentru a descrie și surse de tensiune cu capacitate în curent mai mare. Circuitul LM338 (versiunea T este ambalat în capsulă TO220, iar versiunea K în capsulă TO3 - pentru 5A maxim), este versiunea de curent mare a clasicului LM317.

Chiar dacă sursele în comutație au randament mai bun, elementele de răcire fiind mult mai mici, sursele liniare sunt mai des abordate datorită construcției și elementelor constructive. Prezentăm o sursă cu LM338 ce oferă la 13,8V, un curent de maxim 5A.

Sursă: Internet - Sam Electronic Circuits. ♦



Info ...

Cod	Tip	Preț (lei)
4827	LM 338 K	260.000
4828	LM 338 T	100.000

... la **conex electronic**



Radiatoare termice

Dimensionare fizică

Imre Szatmary

Pe adresa redacției (prin e-mail sau în scris), se primesc numeroase întrebări de la cititori care privesc modul de dimensionare (alegere a dimensiunilor și tipului) a radiatoarelor termice din aluminiu pentru disiparea căldurii în aplicațiile de audiofrecvență de mare putere ori la sursele de tensiune de putere. Articolul dorește a prezenta metoda de calcul, însoțită de un exemplu practic.

Puterea generată de componentele electronice de putere produce încălzirea acestora. Căldura produsă poate ridica nepermis de mult temperatura structurii monolitice, iar evacuarea căldurii se face de regulă cu radiatoare termice. Capabilitatea de evacuare a căldurii radiatorului, depinde de mai mulți factori: dimensiunile geometrice, forma, metalul, culoarea, poziția aripioarelor de răcire, răcirea forțată cu ventilator. Toate acestea vor determina principala caracteristică a radiatorului: **Rezistența termică radiator - mediu ambiant**, notată R_{tra} și exprimată în $[^{\circ}C/W]$.

Conex Electronic produce și comercializează o gamă largă de radiatoare termice, a căror formă, dimensiuni și R_{tra} sunt prezentate în tabelul 1.

Cum alegem radiatorul termic?

Primul pas este **stabilirea puterii maxime disipate** de componentă (diodă, tranzistor, tiristor, triac, circuit integrat, etc.) în schema de utilizare, notată cu P_{dM} [W]. *Al doilea pas* este **stabilirea rezistenței termice radiator - mediu ambiant**, care trebuie să fie (vezi revista *Conex Club nr. noiembrie/1999*):

$$R_{tra} = \frac{(t_{JM} - t_{aM})^{\circ}C}{P_{dM} [W]} - (R_{tjc} + R_{tcr}) [^{\circ}C/W]$$

unde:

t_{JM} - temperatura maximă admisibilă a joncțiunii semiconductorului (de regulă $150^{\circ}C$ - pentru Si);

t_{aM} - temperatura maximă a mediului ambiant;

R_{tjc} - rezistența termică joncțiune - capsulă care este dată în catalogul cu caracteristicile componente, de exemplu pentru C.I. TDA8560Q, $R_{tjc} = 1,3^{\circ}C/W$;

R_{tcr} - rezistența termică capsulă - radiator, care depinde de modul de asamblare pe radiator (vezi revista *Conex Club nr. noiembrie/1999*).

Al treilea pas este **alegerea radiatorului**. Acesta trebuie să evacueze căldura produsă de P_{dM} în condițiile mediului ambiant cel mai defavorabil; $t_{aM} \approx +40^{\circ}C$ echipamente staționare, $t_{aM} \approx +60^{\circ}C$ echipamente mobile (auto). Dacă rezistența termică radiator-mediul ambiant rezultă prea mică, adică radiator cu dimensiuni foarte mari (nu se află în tabelul 1) se poate face o combinație: **radiator răcit cu ventilator**.

Un debit de aer de 20...50 litri/min reduce rezistența termică de 1,8...3 ori, în funcție de forma și poziția radiatorului.

Al patrulea pas este **verificarea capabilității radiatorului de a evacua căldura** produsă de P_{dM} .

$$P_{dM} = \frac{t_{JM} - t_{aM}}{R_{tjc} + R_{tcr} + R_{tra}} [W]$$

Dacă nu se cunosc R_{tjc} și R_{tcr} , atunci se va micșora R_{tra} cu (10...15%), adică se va alege un radiator ceva mai mare.

Exemplu

Amplificatorul auto 2x40W echipat cu C.I. TDA8560Q produs de Conex Electronic sub codul CNX130. Puterea disipată maximă cu $U_{alim} = 13,2V$ și difuzoare $R_s = 4\Omega$, un semnal sinusoidal, este: $2 \times 12,5W = 25W$; $t_{JM} = 150^{\circ}C$ (dată de catalog, CI), $t_{aM} = 60^{\circ}C$ rezultă:

$$R_t = R_{tjc} + R_{tcr} + R_{tra} = 3,6^{\circ}C/W.$$

În realitate, amplificatorul audio amplifică semnale muzicale-vocale, deci puterea disipată de C.I. este mai mică decât în regim sinusoidal. Calculul exact al P_d în regim de semnale audio (muzicale-verbale) depinde chiar și de compoziția

programului audio amplificat (jazz, populară, disco etc.).

Practic, P_{dM} calculat pentru regimul sinusoidal (de 25W) se poate reduce cu

TABELUL 1 - Rezistența termică radiator - mediu

ambiant la radiatoarele comercializate	
de Conex Electronic	
Cod intern	Rezistența termică radiator-mediu ambiant [Rtra]
14867	4,2°C/W
12869	3,6°C/W
12872	2,25°C/W
12865	6°C/W
12320	4,5°C/W
12322	3,1°C/W
12324	2,8°C/W
10828	16°C/W
12847	11,5°C/W
12846	7°C/W
8343	5°C/W
12897	4°C/W
12851	17°C/W
12853	8,5°C/W
12855	7°C/W
12857	5°C/W

* A se studia și pagina 24.

cca 30%, adică 17,5W.

Astfel, rezistența termică totală se poate considera:

$$R_t = 4,14^\circ\text{C/W}$$

Rezistența termică a radiatorului cu $R_{tjc} = 1,3^\circ\text{C/W}$ (din catalog pentru configurația în punte!) și $R_{tcr} \approx 0,5^\circ\text{C/W}$ (prin montarea îngrijită și cu vaselină termoconductoare) rezultă:

$$R_{tra} = (5,14 - 1,3 - 0,5)^\circ\text{C/W} = 3,34^\circ\text{C/W}$$

Analizând catalogul (tabelul) de radiatoare comercializate de Conex Electronic, se alege radiatorul **cod 12869** cu $R_{tra} = 3,6^\circ\text{C/W}$.

Dacă amplificatorul lucrează în interior, atunci $t_{aM} = 40^\circ\text{C}$, rezultă:

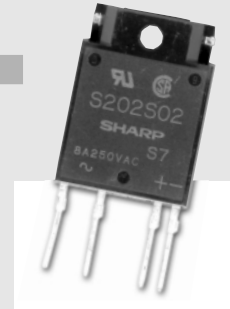
$$R_t = \frac{(150 - 40)^\circ\text{C}}{17,5(\text{W})} = 6,28^\circ\text{C/W}$$

rezultând $R_{tra} = 4,48^\circ\text{C/W}$, deci se alege un radiator mai mic: **cod 8343** cu $R_{tra} = 5^\circ\text{C/W}$.

Bibliografie suplimentară

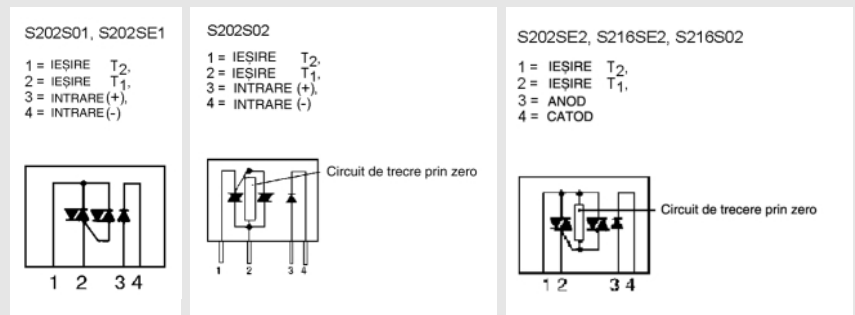
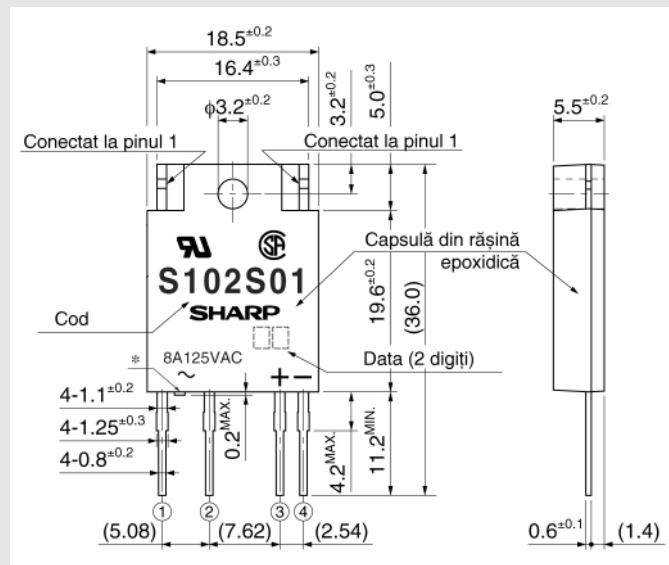
1. Conex Club nr. noiembrie/1999. ◆

Relee statice SHARP



Ca exemplu de relee statice de medie putere prezentăm câteva modele din seria S20_ și S21_ produse de cunoscuta firmă SHARP.

Releele statice respective au ieșire pe triac, comanda internă realizându-se izolat optic prin intermediul unor optotriace cu sau fără ZCD (circuit de detectare a trecerii prin zero a tensiunii alternative), așa cum se poate remarca din datele (desenele) de catalog extrase.



12096	S 202 S 01	220000
1287	S 202 S 02	220000
254	S 216 S 02	280000
9411	S 216 SE 2	280000

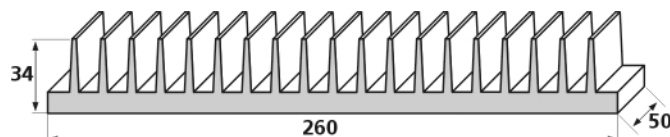
S202S01 oferă o tensiune de izolație de 4kV, un curent maxim de sarcină în regim sinusoidal de 8A, iar comanda se face cu 8mA. S202S02 este identic cu acesta însă are în plus ZCD.

S216S02 și S216SE2 suportă maxim 16A în regim sinusoidal, comanda se face cu 50mA, iar tensiunea de izolație este de 4 și respectiv, 3kV.

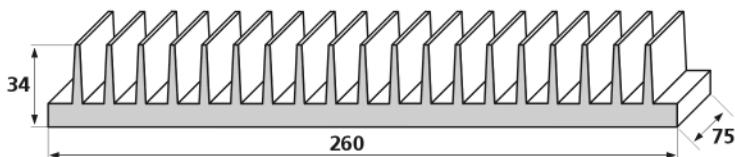
Radiatoare din aluminiu

(Dimensiunile sunt exprimate în mm)

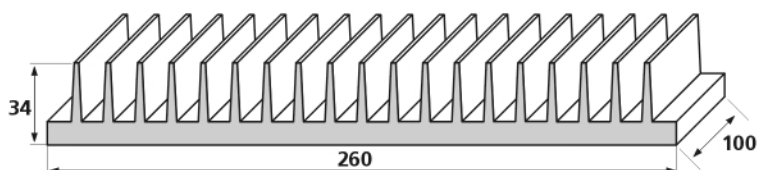
Cod 14776
260 x 34 x 50mm
 $R_{vs} = 5,7^{\circ}\text{C/W}$
160.000 lei



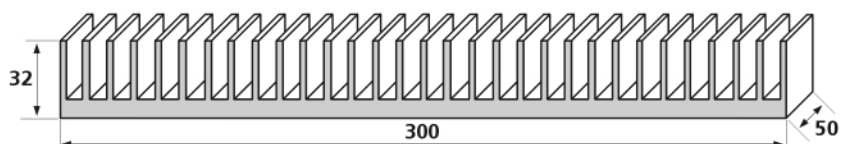
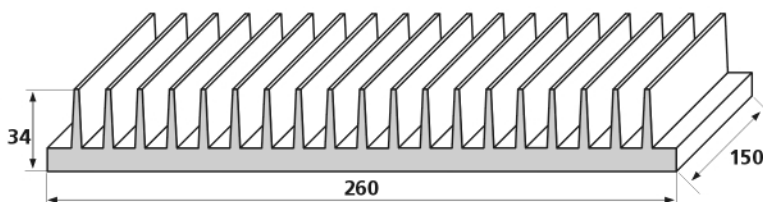
Cod 12867
260 x 34 x 75mm
 $R_{vs} = 4,1^{\circ}\text{C/W}$
230.000 lei



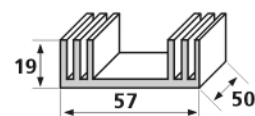
Cod 12869
260 x 34 x 100mm
 $R_{vs} = 3,6^{\circ}\text{C/W}$
290.000 lei



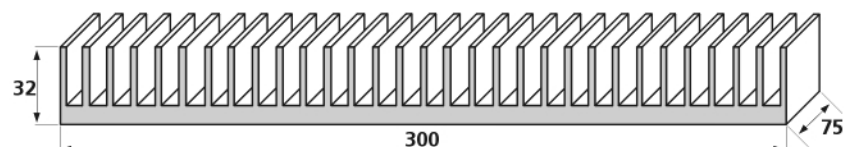
Cod 12872
260 x 34 x 150mm
 $R_{vs} = 2,25^{\circ}\text{C/W}$
390.000 lei



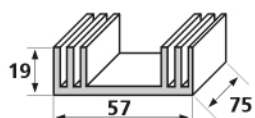
Cod 12865
300 x 32 x 50mm
 $R_{vs} = 6^{\circ}\text{C/W}$
160.000 lei



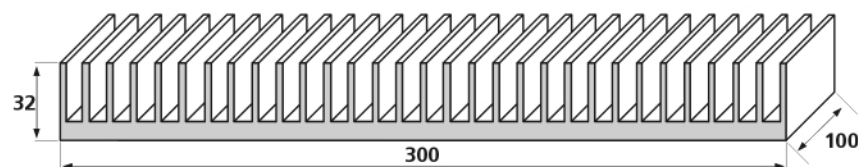
Cod 12851
57 x 19 x 50mm
 $R_{vs} = 17^{\circ}\text{C/W}$
25.000 lei



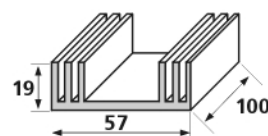
Cod 12320
300 x 32 x 75mm
 $R_{vs} = 4,5^{\circ}\text{C/W}$
230.000 lei



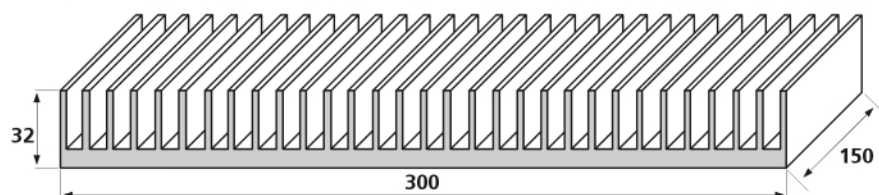
Cod 12853
57 x 19 x 75mm
 $R_{vs} = 8,5^{\circ}\text{C/W}$
35.000 lei



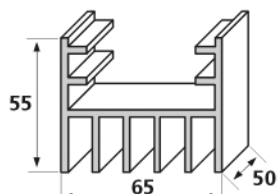
Cod 12322
300 x 32 x 100mm
 $R_{vs} = 3,1^{\circ}\text{C/W}$
290.000 lei



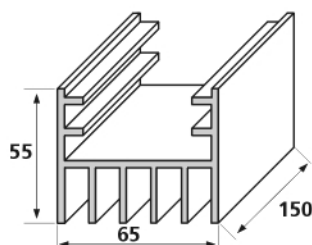
Cod 12855
57 x 19 x 100mm
 $R_{vs} = 7^{\circ}\text{C/W}$
50.000 lei



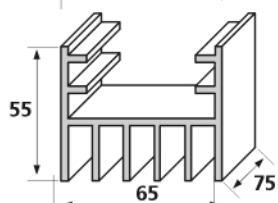
Cod 12324
300 x 32 x 150mm
 $R_{vs} = 2,8^{\circ}\text{C/W}$
390.000 lei



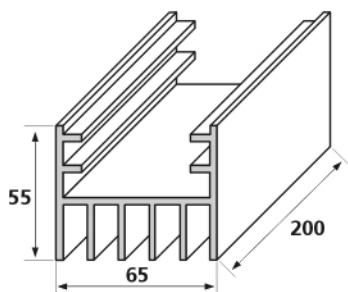
Cod 10828
65 x 55 x 50mm
 $R_{vs} = 16^{\circ}\text{C/W}$
30.000 lei



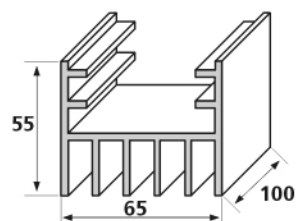
Cod 8343
65 x 55 x 150mm
 $R_{vs} = 5^{\circ}\text{C/W}$
90.000 lei



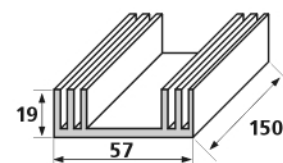
Cod 12847
65 x 55 x 75mm
 $R_{vs} = 11,5^{\circ}\text{C/W}$
45.000 lei



Cod 12897
65 x 55 x 200mm
 $R_{vs} = 4^{\circ}\text{C/W}$
110.000 lei



Cod 12846
65 x 55 x 100mm
 $R_{vs} = 7^{\circ}\text{C/W}$
60.000 lei



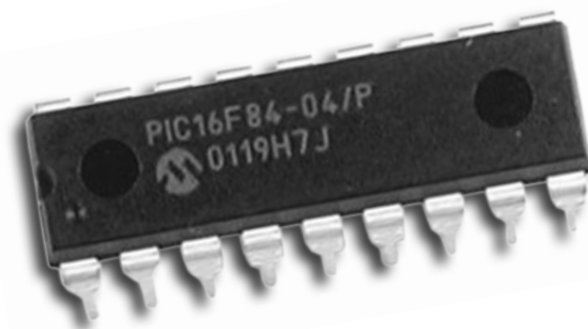
Cod 12857
57 x 19 x 150mm
 $R_{vs} = 5^{\circ}\text{C/W}$
70.000 lei

**La cerere pot fi livrate
și alte dimensiuni
din profilele de mai sus.**

Microcontrolere PIC

Prezentare și programare (XIII)

Vasile Surducan
vasile@l30.itim-cj.ro



Răspunsul la întrebarea din episodul trecut este următorul: microcontrolerul având capsula SO nu poate fi programat înainte de montaj prin introducerea sa în soclu, prin urmare lipsește conectorul ICSP din cablaj; secțiunea nefolosită a amplificatorului operațional IC3A trebuie să aibă intrările conectate la masă (altfel poate apărea pericolul de oscilație care se transmite prin circuitul de alimentare spre IC3B).

27.2. Realizarea codului software pentru generarea PWM. Programarea poate reprezenta o problemă ?

Există o pleiadă de programe software ce permit editarea propriu-zisă a codului înainte fazei de compilare. Wordpad, Programmer's File Editor (PFE),

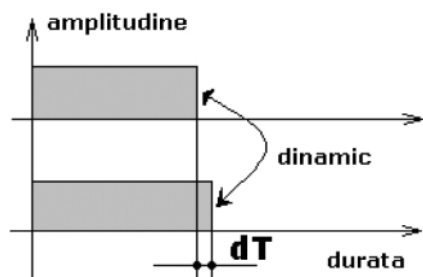


Fig. 66
Aspectul jitter-ului într-un semnal digital. Deplasarea frontului semnalului cu dT se face în mod dinamic. dT poate fi cauzat de un program software defectuos implementat.

Ultraedit, Jal-edit, Jalcc sunt numai câteva dintre acestea și pot fi ușor identificate pe web printr-o căutare pe motorul Google, utilizând cuvintele cheie precizate. Majoritatea acestora sunt *obtenabile gratuit*, efortul de căutare al lor reprezentând singurul impediment din calea cititorului entuziast.

Metoda de generare a PWM prin software este cea mai simplă, obținerea factorului de umplere dorit putând fi realizat prin bucle de întârziere pur software sau în conjuncție cu unul din temporizatoarele disponibile din microcontroler. Dezavantajul metodei pur software este dat de imposibilitatea utilizării întreruperilor care ar introduce "glitch-uri" în semnalul PWM (sau în cazul cel mai bun jitter) întrerupând generarea acestuia pe parcursul tratării întreruperii. Jitter-ul este fenomenul de instabilitate al frontului unui semnal, factorul de umplere sau perioada acestuia modificându-se aleator. Glitch-ul este un impuls cu durată foarte scurtă ce poate apare pe palierul unui semnal digital și care are logica inversă semnalului. Dacă glitch-ul apare pe frontul semnalului, poate introduce erori inimaginabile pentru că alterează comportarea întregului circuit logic, ce este deservit de semnalul în cauză. Metoda software este totuși singura prin care se pot obține mai mult de două canale PWM în cazul microcontrolerelor PIC *midrange* care nu au decât două module Compare Capture Puls - Width - Modulation (PIC16F628 dispune doar de un canal PWM). O altă limitare a metodei software este rezoluția care poate depăși limita celor 8 biți doar prin artificii complexe.

Tastele S1 și S2 (figura 68) îndeplinesc funcțiile de "crește-scade" pentru factorul de umplere al semnalului PWM generat pe RB3. Conectorul ICSP este X1, semnalele utilizate fiind GND, VCC, SD (serial data), SK (serial clock) și LVP (*low voltage*

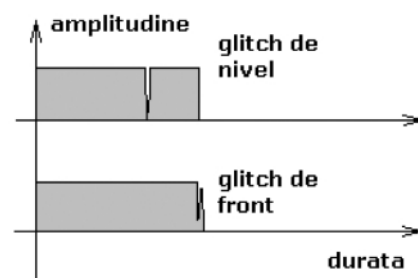


Fig. 67
Aspectul glitch-ului într-un semnal digital. De cele mai multe ori glitch-ul este vizibil numai pe un osciloscop cu memorie, și numai după ce nenumărate tentative de punere în evidență au fost întâi efectuate fără succes.

programming). Circuitul de reset este extern, compus din R1, C5, D2. Rolul lui D2 este acela de a asigura descărcarea rapidă a condensatorului C5 în momentul deconectării tensiunii de alimentare. VCC poate fi cuprins între 3,3V și 5V (variantele PIC16LF628 funcționează chiar la VCC=2,8V), cu precauția ca semnalele logice de programare ICSP provenite din programator să aibă rezistențe de limitare de 100Ω. Pentru programatoarele standard, VCC trebuie menținut obligatoriu la 5V.

Pentru că autorul a fost întrebat în

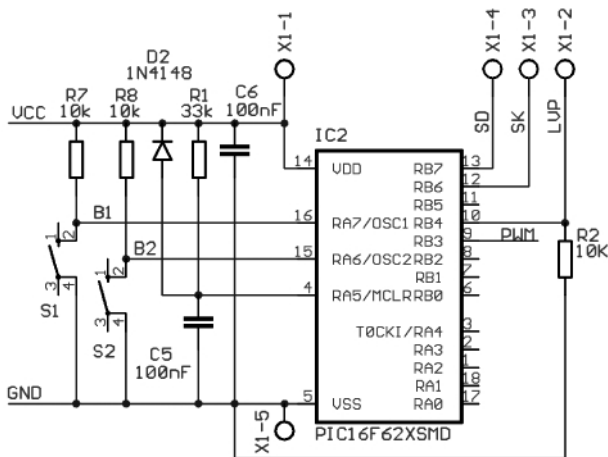


Fig. 68

Porțiunea de circuit necesară editării programului software. Microcontrolerul funcționează în acest exemplu cu oscilator intern de 4MHz, pini necesari oscilatorului extern devenind pini IO de uz general.

repetate rânduri, de către cititori, despre mesajul de eroare "writing error at address 0x000" generat de mai multe programe software, în cazul unei programări defectuoase, el poate apare din următoarele cauze:

- Tensiunile de alimentare VCC=5V, respectiv de programare (LVP=5V sau VPP=13,5V) nu au nivelul, polaritatea (active în 0V respectiv active la nivel maxim) sau secvența corespunzătoare; ele trebuie corelate din fereastra de set-up a programului software cu hardware-ul programatorului utilizat. Este necesară cunoașterea exactă a

tipului de programator realizat sau cumpărat și a modului cum acesta funcționează (programator serial cu sau fără alimentare externă, programator paralel cu tranzistoare PNP sau cu comutatoare logice tip MMC4066, MMC4053, etc.).

- Semnalele logice SK și SD nu au nivelul, polaritatea sau timingul corespunzător.
- Microcontrolerul lipsește din circuit, există scurtcircuit între pini de alimentare ai acestuia (condensator de filtraj scurtcircuitat) sau unul sau mai multe semnale ale ICSP lipsesc.
- Liniile SK și SD sunt utilizate și de alte circuite logice, impedanța liniilor fiind mai mică decât cea suportată de

programator (curentul debitat de programator pe liniile SK și SD nu asigură nivelul logic al acestora, cazul programatoarelor seriale alimentate direct din RS232).

- Distanța între programator și aplicația care necesită programare prin ICSP este foarte mare, cablul programatorului nu respectă regulile de minimizare a zgomotului (semnalele active nu sunt intercalate între linii de masă în cablu panglică sau torsadate cu linii de masă



PROGRAMUL 1

```

pragma name PWM_sw          ; numele listingului
include f628_4ii
; biblioteca de definire a tipului de microcontroler si a frecventei de lucru
; pragma target fuses este setata la valoarea 0b_11_1111_1001_1000, oscilator intern RC
include jpic628              ; fila de definire a resurselor microcontrolerului
include jdelay               ; biblioteca de întârzieri software

var bit B1 is pin_a7         ; butonul B1 "creste" este conectat pe pinul a7
var bit B2 is pin_a6         ; butonul B2 "scade" este conectat pe pinul a6
var bit PWM is pin_b3        ; semnalul PWM se obține pe pinul b3
pin_b3_direction = output    ; care este setat ieșire

var byte counter = 0         ; un registru numărător

procedure software_pwm is
  delay_lus ( counter + 1 )
; asigura PWM=high un multiplu de counter x 1 microsecunda (în realitate este mai mare)
  PWM = high
  delay_lus ( 255 - counter )
; asigura PWM = low un multiplu de (255 - counter) x 1 microsecundă
  PWM = low
end procedure

forever loop                ; repetă la infinit

  if ! B1 then delay_20mS ( 1 ) ; citește starea low a butonului B1 și așteaptă 20mS
    counter = counter + 1      ; incrementează counter-ul
  elsif ! B2 then delay_20mS ( 1 ) ; citește starea low a butonului B2 și așteaptă 20mS
    counter = counter - 1      ; decrementează counter-ul
  end if

software_pwm ; generează până la urmă și semnalul PWM

end loop

; biblioteca f628_4ii
pragma name          f628_4ii
pragma target chip   16f628
pragma target clock  4_000_000
pragma target osc    hs -- overruled
pragma target fuses  0b_11_1111_1001_1000
    
```

în cablu cu perechi torsadate).

- În timpul programării LVP, alimentarea montajului nu este asigurată din sursa de alimentare locală (programarea LVP poate fi făcută cu orice tip de programator (serial, paralel, USB) ce are disponibil nivel LVP).
- Programatorul serial cu alimentare din RS232 nu poate fi utilizat pentru programare ICSP cu algoritm HVP decât în situații speciale cu consum foarte redus. În timpul programării HVP (high voltage programming), alimentarea montajului poate fi asigurată integral de către programator, cu condiția ca acesta să suporte curentul absorbit de aplicație sau de la sursa de alimentare locală (fără a necesita modificări în circuitul programatorului).
- Conectorul ICSP este cablat greșit, inversarea semnalelor VPP cu oricare din celelate semnale din programator duce de regulă la distrugerea

ireversibilă a microcontrolerului. Pentru utilizatorul care știe că este grăbit și neatent, soluția este limitarea curentului generat din VPP la nivelul programatorului prin rezistoare în serie de valoare mică (100Ω).

- Sistemul de operare Windows XP nu este cea mai fericită alegere pentru utilizatorul de microcontrolere PIC.

Programul 1 realizează generarea unui semnal PWM prin software utilizând schema electronică din figura 55 (episodul trecut), care a fost rearanjată convenabil în figura 68 (pentru a obține o schemă electronică inteligibilă doar pentru implementarea firmware).

Deoarece întregul mecanism de generare al PWM este realizat prin software, programul creează un *jitter* al semnalului PWM în momentul apăsării pe oricare din tastele S1 sau S2 (variabilele logice B1, respectiv B2) mult mai mare decât însuși perioada semnalului PWM. Întârzierea minimă necesară apăsării unei taste este de 10...20ms. Perioada teoretică a semnalului PWM este 256μs (în realitate ea depășește 400μs datorită întârzierilor suplimentare introduse de instrucțiunile compilator care nu au loc instantaneu). Prin urmare, în momentul apăsării pe taste, semnalul PWM nu mai este generat în parametrii inițiali. Odată ce valoarea counter-ului a fost incrementată sau decrementată și nu se mai acționează asupra butoanelor, semnalul PWM rezultat

poate fi utilizat corect. Renunțarea la întârzierea de 20ms necesară citirii

butonului, ar rezolva problema *jitter-ului*, dar ar introduce o eroare de incrementare-decrementare (o singură apăsare pe buton

PROGRAMUL 2

```
pragma name PWM_sw_t ; numele listingului: generare PWM software utilizand tmr0
include f628_4ii
; biblioteca de definire a tipului de microcontroler si a frecventei de lucru
; pragma target fuses este setata la valoarea 0b_11_1111_1001_1000, oscilator intern RC
include jpic628 ; fila de definire a resurselor microcontrolerului
include jdelay

var bit B1 is pin_a7 ; butonul B1 "crește" este conectat pe pinul a7
pin_a7 direction = input ; directia pinului a7 este intrare
var bit B2 is pin_a6 ; butonul B2 "scade" este conectat pe pinul a6
pin_a6 direction = input ; directia pinului a6 este intrare
var bit PWM is pin_b3 ; semnalul PWM se obține pe pinul b3
pin_b3 direction = output ; care este setat ieșire

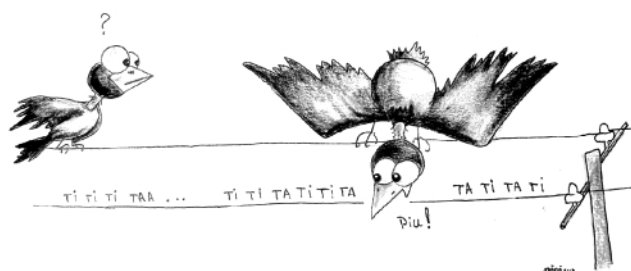
var byte counter = 1 ; un registru numărător

procedure tmr0_rollover is ; procedură ce pregătește tmr0 pentru rollover
clear_watchdog ; inițializează timer0/prescaler
; option este o pseudovariabilă ce alocă registrului fizic option (bank1) valoarea dată
; setează prescaler la: 7:1/256, 6:1/128, 5:1/64, 4:1/32, 3:1/16, 2:1/8, 1:1/4, 0:1/2
tmr0 = 256 - t*Fclk/4*prescaler;
; t= timp în ms, Fclk=frecvența oscilatorului în kHz
; exemplu: t = 65 ms, Fclk = 4000, option = 7, tmr0 = 0
option = 7
tmr0 = 0
end procedure

procedure software_pwm is
delay_lus ( counter )
; asigura PWM = high un multiplu de counter x 1 microsecunda (real este mai mare)
PWM = high
delay_lus ( 255 - counter )
; asigura PWM = low un multiplu de (255 - counter) x 1 microsecunda
PWM = low
end procedure

; programul principal
; -----
tmr0_rollover ; start tmr0 cu parametrii definiți în procedură

forever loop ; de aici repetă la infinit
if (! B1) & intcon_t0if then intcon_t0if = low
; citește starea low a butonului B1 în conjuncție cu rollover tmr0
counter = counter + 1 ; incrementează counter-ul
elseif (! B2) & intcon_t0if then intcon_t0if = low
; citește starea low a butonului B2 în conjuncție cu rollover tmr0
counter = counter - 1 ; decrementează counter-ul
end if
software_pwm ; generează PWM
end loop
```



Ești furnizor de INTERNET?

Oferim spațiu publicitar contra conexiune la INTERNET de calitate.

Așteptăm oferta dumneavoastră de "conectare"
la e-mail: secretariat@conexelectronic.ro.

Nu ratați ocazia de a vă promova prin Conex Club!

va produce o modificare a variabilei counter cu cel puțin 10 unități, motiv pentru care reglajul factorului de umplere nu va fi unul fin). Se observă dezavantajele majore ale metodei, care combinate cu erorile de *timing* introduse de

butoanelor este dat de bitul care-și schimbă starea logică la fiecare 65mS. Această valoare poate fi aleasă oriunde în intervalul 10ms..65ms fără a interacționa cu semnalul PWM generat. După utilizarea bitului `intcon_t0if`, el trebuie resetat obligatoriu prin software. Dezavantajul

rularea listingurilor `PWM_sw.jal` sau `PWM_sw_t.jal`.

În programul 3 se observă ca semnalul PWM generat are rezoluția doar de 8 biți (pentru a putea fi comparat cu situația în care el este generat prin software). Avantajul metodei constă în faptul că modulul CCP preia în totalitate "balastul software" din exemplele anterioare, permițând obținerea unei frecvențe a semnalului PWM mult mai mare, fără nici o bătaie de cap (perioada semnalului în exemplul `PWM_hw.jal` este de 60µs cu un oscilator intern de 4MHz, de cca. 7 ori mai mare decât în variantele anterioare). Un alt avantaj este faptul că factorul de umplere nu execută un *rollover* la capetele de interval ale registrului counter (la tranziția 0→255 la decrementare, respectiv 255→0 la incrementare, ca în cazul exemplelor în care semnalul este generat prin software).

Notă. Toate exemplele software prezentate în acest serial au fost verificate practic de autor pe placă experimentală.

În linii mari, în 12 episoade (plus episodul pilot) s-a epuizat prezentarea **aspectelor de bază** necesare pentru abordarea unui proiect electronic cu microcontrolerul PIC16F628. Datorită similitudinilor cu alte microcontrolere din familia *midrange* (PIC16F84, PIC16F630, PIC16F87, etc.), cititorul autodidact poate să migreze ușor de la un tip de microcontroler la altul dacă a înțeles că **ele sunt defapt unul și același lucru** cu mici variațiuni (capacitate de memorie, prezența sau absența unor module hardware, număr de pini, algoritmi de programare, etc.).

Pentru abordarea unor chestiuni mai avansate pe viitor, autorul are nevoie de reacțiile dumneavoastră, materializate fie în realizări cu microcontrolere PIC care așteaptă să fie prezentate de dvs. în această revistă (utilizând limbajul de programare JAL, dar nu obligatoriu), fie ca pagini web realizate de tineri români (în vârstă de maxim 65 de ani) a căror existență să fie notificată la adresa de email a autorului.

Satisfacția unei activități care are sens și ne face plăcere este singura motivație reală care ne înfrumusețează existența. ♦

Un Crăciun și un An Nou Fericit - 2005, tuturor electroniștilor români !

PROGRAMUL 3

```

pragma name PWM_hw
; numele listingului: generare PWM prin hardware utilizând modulul CCP
include f628_4ii
; biblioteca de definire a tipului de microcontroler și a frecvenței de lucru
; pragma target fuses este setată la valoarea 0b_11_1111_1001_1000, oscilator intern RC
include jpic628 ; fila de definire a resurselor microcontrolerului
include jdelay

var bit B1 is pin_a7 ; butonul B1 "crește" este conectat pe pinul a7
pin_a7_direction = input ; direcția pinului a7 este intrare
var bit B2 is pin_a6 ; butonul B2 "scade" este conectat pe pinul a6
pin_a6_direction = input ; direcția pinului a6 este intrare
var bit PWM is pin_b3 ; semnalul PWM se obține pe pinul b3
pin_b3_direction = output ; care este setat ieșire

var byte counter = 1 ; un registru numărător

procedure tmr0_rollover is
clear_watchdog ; initializează timer0/prescaler pentru 65ms rollover
option = 7
tmr0 = 0
end procedure

procedure set_pwm_8 (byte in x) is
CCPR1L = x >> 2 ; factorul de umplere, primii 6 biți
CCP1CON =
0b_0000_1100 ; CCP trece în mod PWM
+ ( ( x & 0b_11 ) << 4 )
; factorul de umplere, ultimii 2 biți mai puțin semnificativi
; ultimii doi biți se obțin prin mascare ( x & 0b_11 ) și rotire la stânga cu 4 poziții
end procedure

; de aici începe programul principal
; -----
tmr0_rollover ; setează tmr0 pentru rollover la 65mS
bank_1
PR2 = 0b_0011_1111
; inscrie în PR2 frecvența maximă pentru un PWM cu rezoluția de 8 biți
bank_0
T2CON = 0b_0000_0100 ; tmr2 on, prescaler 1:1 pentru frecvența maximă a semnalului PWM
set_pwm_8 ( 0 ) ; pornește generarea PWM cu factor de umplere minim

forever loop

if (! B1) & intcon_t0if then intcon_t0if = low
; citește starea low a butonului B1 și așteaptă un nou rollover tmr0
asm incf counter, f ; incrementează counter-ul
elsif (! B2) & intcon_t0if then intcon_t0if = low
; citește starea low a butonului B2 și așteaptă rollover tmr0
asm decf counter, f ; decrementează counter-ul
end if

set_pwm_8 (counter)

end loop

```

compilator, fac programul anterior de neutilizat dacă microcontrolerul mai trebuie să execute și altceva. O modificare minoră poate transforma însă programul într-unul funcțional, și anume utilizarea pentru citirea butoanelor a unuia dintre timerele prezentate în episoadele anterioare.

Avantajul major al programului `PWM_sw_t.jal` (2) este acela că citirea butoanelor nu mai necesită folosirea unei întârzieri software care interacționează cu rutina de generare a PWM (această rutină a fost menținută neschimbată, generarea semnalului făcându-se prin aceeași metodă software cu întârzieri variabile ale pulsului și pauzei semnalului, respectiv cu perioadă fixă). Momentul sesizării acțiunii

major al programului `PWM_sw_t.jal` este faptul că o bună parte din timpul care ar trebui să fie alocat numai generării PWM, este consumat de citirea butoanelor. Din această cauză frecvența maximă a semnalului PWM are o valoare redusă. În mod ideal, bucla `forever loop...end loop` ar trebui să conțină doar rutina `software_pwm`, situație imposibilă deoarece microcontrolerul trebuie să execute în realitate rutine mult mai complexe decât cele prezentate până acum, or acestea pot fi apelate numai în programul principal. De aceea utilizarea modulului hardware CCP pentru funcția de PWM poate să ne scutească de toate problemele rezultate prin compilarea și

Sistem de intercomunicație semiduplex, pe două fire

Ilie Mihăescu

Un sistem de intercomunicație (interfon) semiduplex se poate dovedi foarte util la supravegherea unui bebeluș de la distanță (camere diferite), comunicația fiind la un moment dat într-un singur sens.

Sistemul de intercomunicații prezentat este recomandat pentru folosirea într-un apartament, făcând legătura acustică între două camere. Intercomunicația poate fi între camera de zi și o cameră de studiu, dar foarte bine montajul poate fi utilizat pentru supravegherea unui copil.

Nu este lipsit de interes dacă sistemul este aplicat ca senzor acustic, adică să pună în evidență zgomotul produs de un intrus (sisteme de securitate).

Întreg sistemul de intercomunicație între două puncte, cu rol principal de interfon, este constituit din două unități identice care își stabilesc legătura numai prin două fire, cel mai sigur printr-un cablu ecranat.

Fiindcă ieșirea amplificatoarelor se face cu mică impedanță, influențele parazitelor și a inducțiilor electromagnetice sunt neglijabile.

Privind schemele electrice de principiu putem constata că există un alimentator cu energie, amplificator pentru microfon, amplificator audio și un sistem de comutație numit curent PTT, provenit din englezescul *Push To Talk* (*apasă pentru a vorbi!*), care de fapt este un simplu buton ce alimentează un releu.

Sistemul de alimentare folosește un transformator de 12VA care se brânșează la 220V și scoate în secundar 12V. Secundarul are o protecție ce constă dintr-o singuranță sensibilă la 1A.

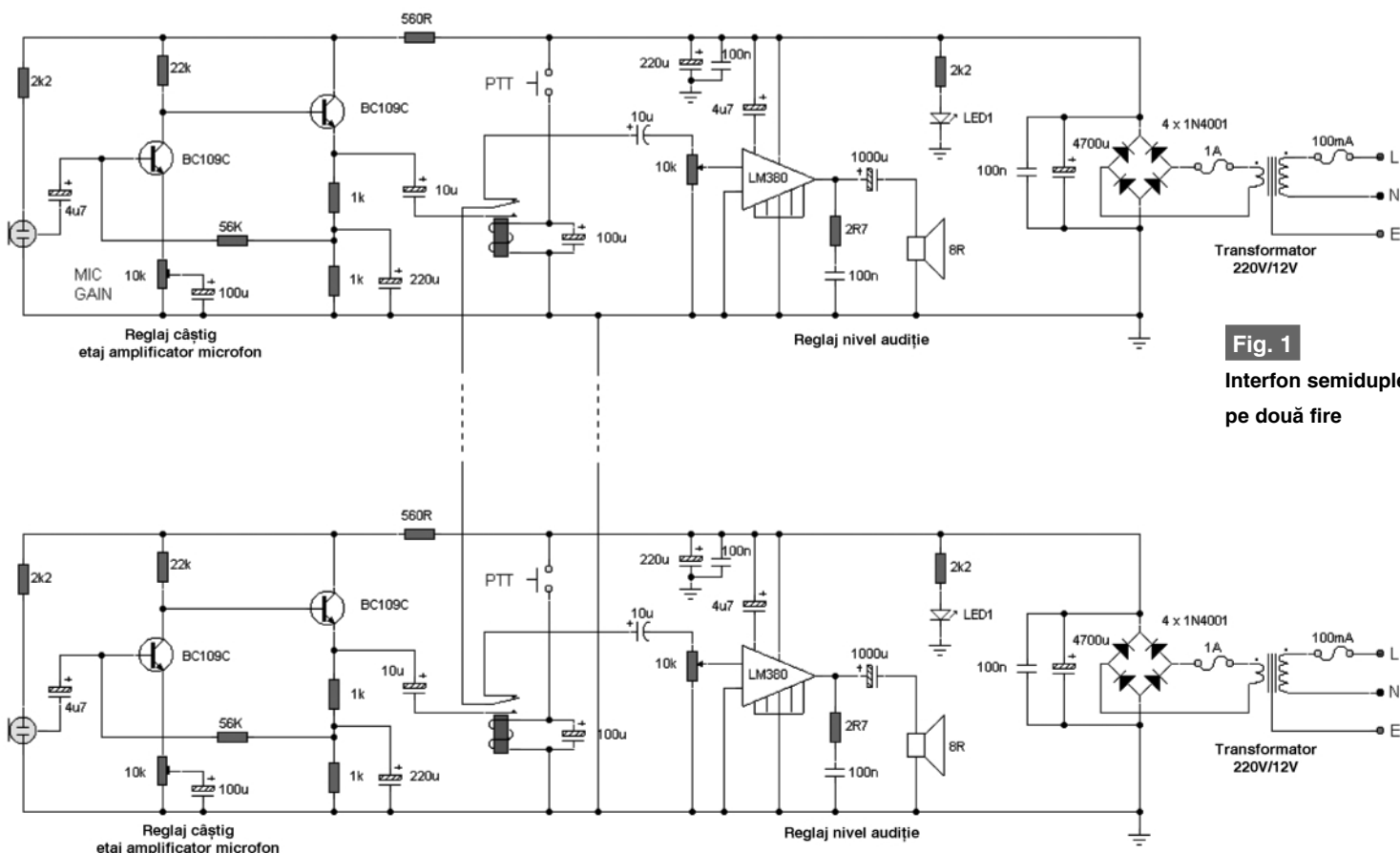
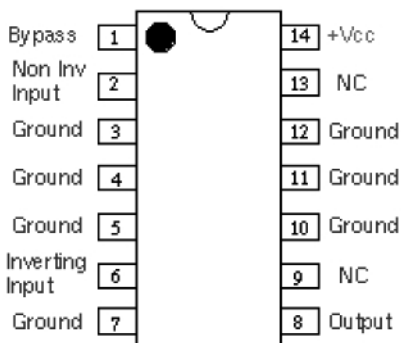


Fig. 1 Interfon semiduplex pe două fire

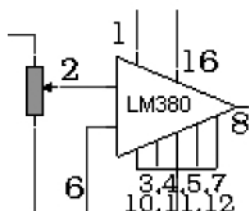
Amplificatorul de microfon este constituit din două tranzistoare cuplate galvanic.



Pe schemă sunt trecute două tranzistoare BC109C care au zgomot propriu destul de mic, dar pot fi folosite și tranzistoare BC108, BC107, BC171 sau BC172. Nu este o restricție majoră în această privință, tranzistorul trebuie să fie de tip NPN.

determină experimental în funcție de locul unde este plasat microfonul.

Fig. 2
Circuitul LM380



Amplificatorul de putere folosește un circuit integrat de tipul LM380.

Dacă acestui circuit i se aplică la intrare un semnal cu nivelul de 50mV, debitează la ieșire pe o sarcină (difuzor) de 8Ω o putere de 2W. Calitatea difuzorului influențează și calitatea semnalului sonor.

apasă butonul PTT de la aparatul său și astfel îl putem auzi în propriul nostru difuzor.

Se observă că în paralel cu releul este montat un condensator de 100μF; rolul acestuia este de a atenua tensiunea autoindusă la comutarea releului, dar și de a crea o întârziere și eliberare lentă a releului tocmai ca să nu apară supratensiuni.

După realizarea celor două echipamente electronice se montează firele de interconectare și se fac probe de legături, stabilindu-se sensibilitatea fiecărui amplificator de microfon.

Se prezintă desenul cablajului imprimat și amplasarea pieselor, ceea ce aduce un ajutor construcției acestui util sistem de intercomunicație.

Sursă: www.mitedu.freemove.co.uk/Circuits/Misc/intercom.htm ♦

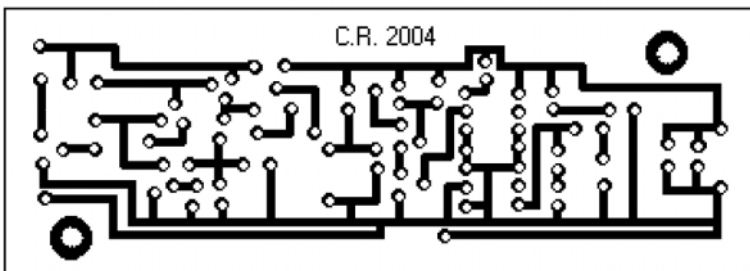


Fig. 3
Cablaajul imprimat

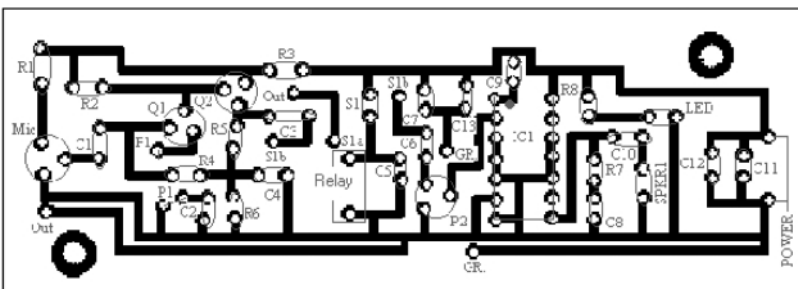
Microfonul este de tip electret cu 3 terminale, care lucrează cu un curent foarte mic. Amplificatorul are distorsiuni mici și amplificare foarte mare.

Amplificarea este determinată și controlată prin potențimetrul de 10kΩ montat în emitorul primului tranzistor.

Poziția potențimetrului se

Când se dorește stabilirea unei legături, se apasă butonul PTT care stabilește circuitul releului. Prin anclanșarea sa, releul stabilește legătura amplificatorului de microfon cu amplificatorul de la celălalt aparat prin contactele celui alt releu.

După ce am transmis mesajul verbal, eliberăm contactul PTT. Corespondentul

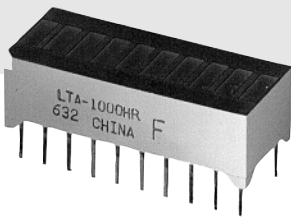


Prezentăm realizarea unui aparat pentru
testarea defectelor care pot apărea în
cablurile pentru transmisie de date
utilizate curent (întreruperi, scurtcircuite,
rezistențe prea mari ori mufări
corespunzătoare).

Montajul a fost prezentat de autor la
concursurile organizate de revista Conex
Club la începutul anului (n.r.).

Bar-graph

cu 10 LED-uri



Cod intern	Cod furnizor	Culoare	Preț (lei)
405	LTA1000HR	roșu	60,000
9627	LTA1000G	verde	60,000

Tester pentru cablu UTP/STP și telefonic

Marian Neacșa



Un tester pentru testarea traseelor de cablu telefonic sau de rețea - UTP este foarte util în activitatea de instalare și service în cablarea structurată. Achiziționarea unui tester industrial este o activitate costisitoare, iar realizarea celui prezentat nu ridică costurile la mai mult de 10 Euro. Componentele utilizate sunt de uz general, circuite digitale discrete. Nu se utilizează microcontrolere pentru generarea semnalelor pentru testare.

Respectând tema impusă (cerută de redacția revistei la concursurile organizate, n.r.), afișarea se realizează pe un *bar-graph* cu 10 LED-uri, ce poate fi comercializat de la Conex Electronic.

Din cele zece LED-uri ale *bar-graph*-ului, doar opt sunt utilizate pentru afișarea efectivă a continuității cablului (respectiv scurtcircuit, contact imperfect), celelalte două sunt utilizate pentru semnalizarea tensiunii de alimentare și a eventualului ecran de pe cablul de rețea (cablu cu

ecran, STP). Pe schema electrică (vezi figura 1) se remarcă existența pinului BL (Rx și Tx) care se conectează la ecranul metalic al conectorului RJ45 (dacă se utilizează o astfel de mufă, vezi cablajul dublu placat în figurile 2 - fața "bottom", 3 - fața "top" a componentelor și 4 - amplasarea componentelor pe fața "top").

Pentru testare (generarea semnalelor) s-a utilizat un circuit oscilator realizat cu circuitul digital 4093 (unul cu frecvență variabilă, liber oscilant și celălalt care are un mini-switch montat în paralel pe condensatorul C6, ce permite testarea manuală).

Astfel, este posibilă testarea cablului automat și în regim dinamic (frecvența de baleiere a oscilatorului se reglează din semireglabilul R3) ori în regim static, prin comutarea manuală a conductorului din cablul testat.

Comutarea de pe testarea manuală pe cea automată se face de la jumperul JP4. Fizic acesta se poate implementa dintr-un

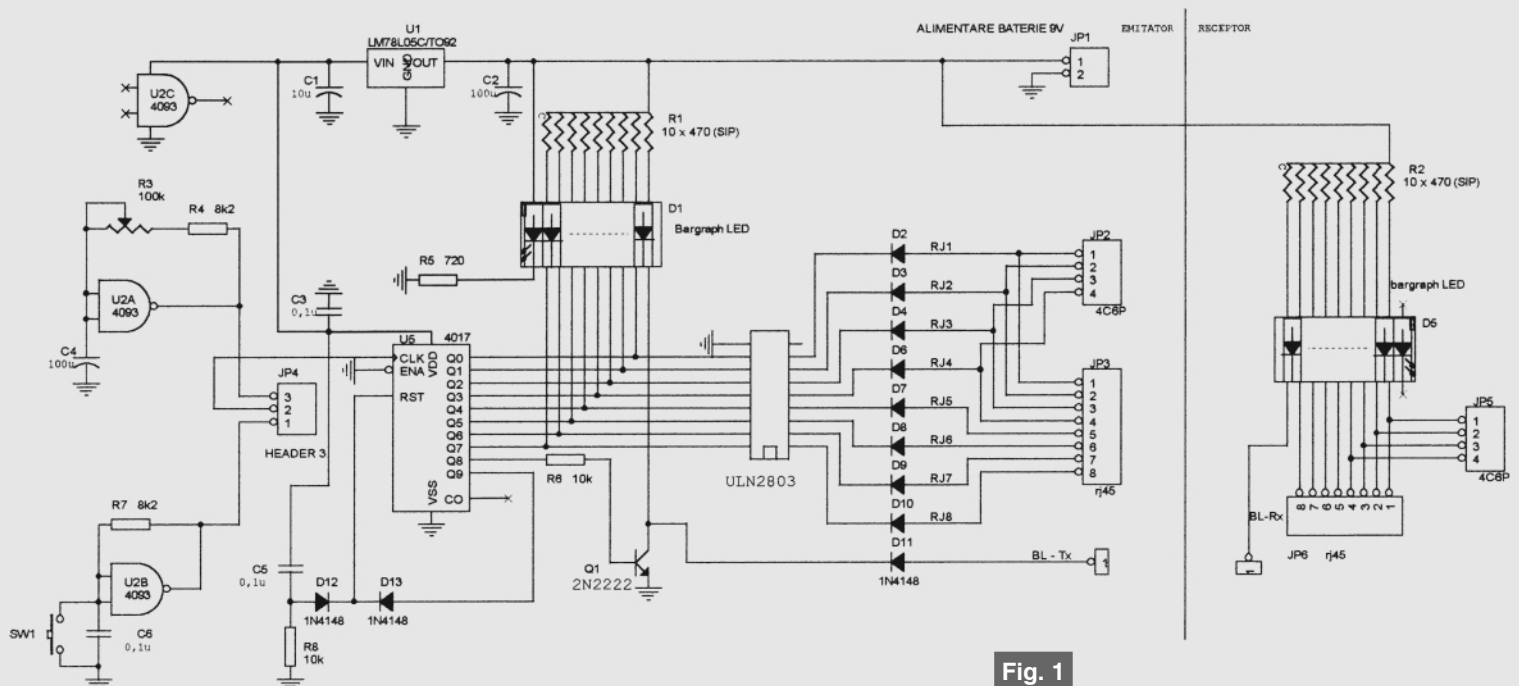


Fig. 1

Testerul de cablu pentru transmisii de date

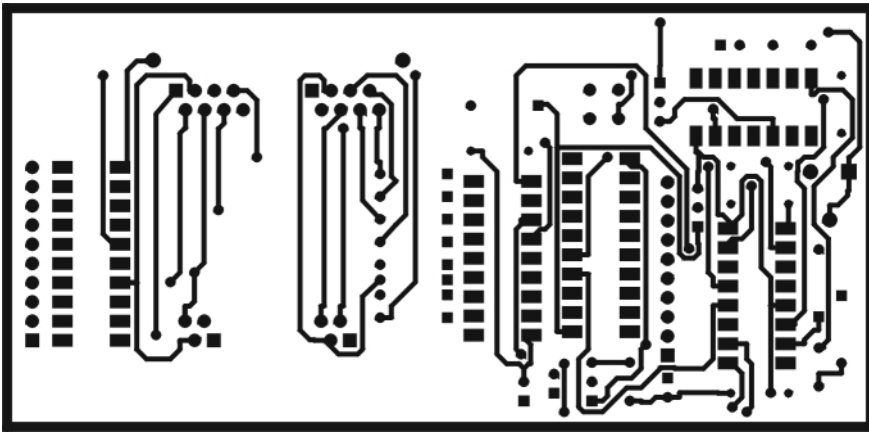


Fig. 2
Cablajul imprimat, fața "Bottom"

cărei ieșiri comandă via ULN2803, LED-urile de pe bar-graph.

Circuitul ULN2803 este utilizat pe post

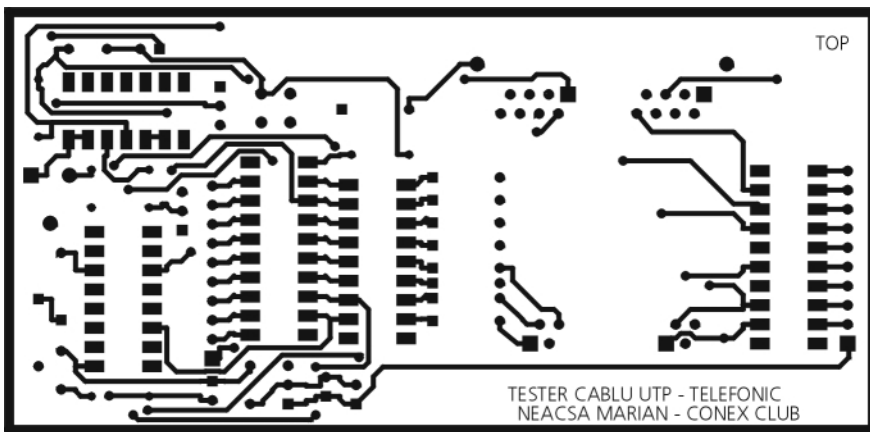


Fig. 3
Cablajul imprimat, fața "Top"

conector cu 3 pini (în linie) tip "pin-head" cu călăreț sau un comutator cu două poziții.

Oscilatorul cu 4093 baleiază intrarea de tact a unui numărător realizat cu 4017, ale

de driver - amplificator de curent pentru LED-uri, lungimea cablului testat având uneori lungimi considerabile, compensându-se astfel, pierderile.

Alimentarea se face de la o baterie de 9V, ceea ce asigură portabilitatea monta-

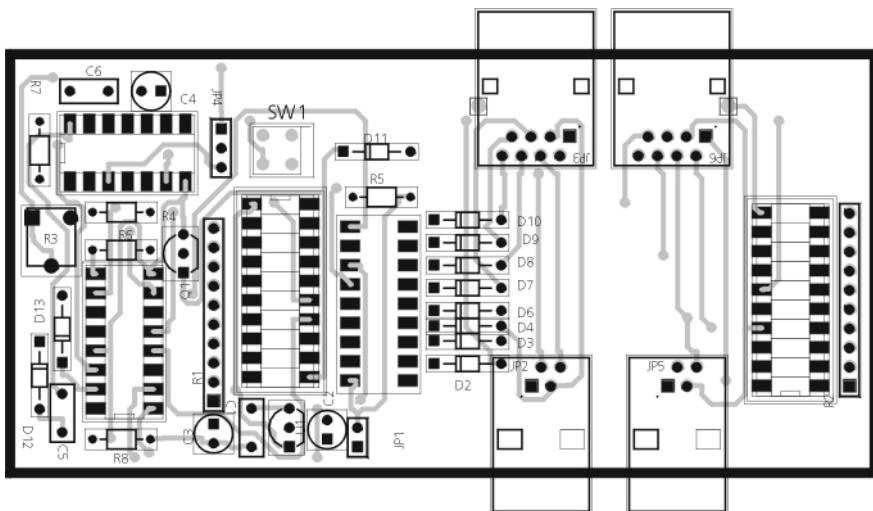


Fig. 4
Amplasarea componentelor pe cablaj

jului. Deoarece nu toate LED-urile de pe bar-graph sunt aprinse la un moment dat (practic, pentru un cablu fără defect se aprind tot timpul două LED-uri, care sunt alimentate direct de la baterie), consumul este mic, motiv pentru care s-a utilizat un stabilizator cu regulatorul de curent mic (maxim 100mA) 78L05, pentru partea digitală.

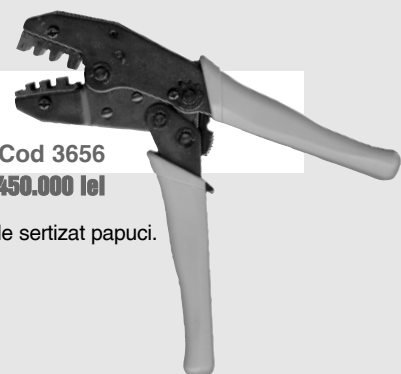
Se recomandă utilizarea de rezistoare în capsulă SIP (R1 și R2); acestea minimizează spațiul utilizat. Ele pot fi găsite în mod curent în magazinele de specialitate. Ușor de procurat sunt acum și conec-toarele mamă, pentru cablaj, tip RJ45 sau 4C8P. ♦

Clești sertizat



Info Cod 9705
590.000 lei

Pentru conectori RJ45 (8 poli).



Info Cod 3656
1.450.000 lei

Clește de sertizat papuci.



Info Cod 12762
2.490.000 lei

Pentru conectori cu 4-6-8 poli.

Controler audio pentru unitățile CD-ROM

Traducere și adaptare: Iulia și Florentin Stănescu
după *Elektor*, aprilie 2004

În ultimii ani revista Elektor a primit multe întrebări de la cititorii săi despre posibilitatea de a folosi unitățile vechi de CD-ROM-uri pentru redarea exclusivă a semnalelor audio de înaltă fidelitate. De fapt, aceasta nu constituie o problemă dacă CD-ROM-ul dispune de un buton de start, ceea ce este cazul numai la modelele mai vechi. CD-ROM-urile moderne dispun de cele mai multe ori de un buton de "eject" și un potențiomtru pentru reglarea volumului în căști. Firește, nici unul nu are posibilitatea de a selecționa piste, de a sări sau de a repeta o anumită melodie.

Componentele montajului prezentat de **Ken Bromham** în revista Elektor nr. 400, din aprilie 2004, sunt: un microcontroler PIC16F87x cu 40 de pini, câteva componente pasive și un CD-ROM vechi, ATAPI. La ATAPI, este important faptul că dispune de o interfață pentru calculator. Cum aproape toate CD-ROM-urile posedă o astfel de interfață, pe undeva prin pivniță sau în podul casei dvs. trebuie să găsiți un astfel de aparat care nu mai e folosit!

Prețul aproximativ calculat al întregului ansamblu este în jur de 1,3 milioane lei, unde principalele cheltuieli sunt cu μC - în jur de 400.000 lei, cu CD-ROM-ul, dacă e nou, maxim 800.000 lei, iar restul sunt celelalte componente.

Moduri de trigger-are

(funcționare)

μC -ul lucrează în două moduri: *Single Trigger* sau *Multiple Trigger* și recunoaște o serie de alte opțiuni care pot fi alese printr-un comutator DIP cu 4 poziții. De asemenea, mai există două ieșiri de comutare digitale care sunt importante în timpul redării, simultan cu aceasta mai pot fi pornite automat și alte funcțiuni ca: lumina, motorul, etc.

Acest proiect a fost dezvoltat inițial pentru a obține la un preț cât mai convenabil un semnal audio de foarte bună calitate. Dvs. îi veți găsi însă și alte multe întrebări. Montajul nu poate fi însă utilizat pentru citirea formatului MP3 (ci numai pentru piste audio

înregistrate pe CD).

Modul Single Trigger

Funcționarea este foarte simplă. Când se activează intrarea de *Single-Trigger*, se pornește redarea unei piste de pe CD. La aceasta există 4 opțiuni pe comutatorul

DIL (S9, figura 1):

Poziția 1: **on** - normal deschis pentru Single-Trigger;
off - normal închis pentru Single-Trigger.

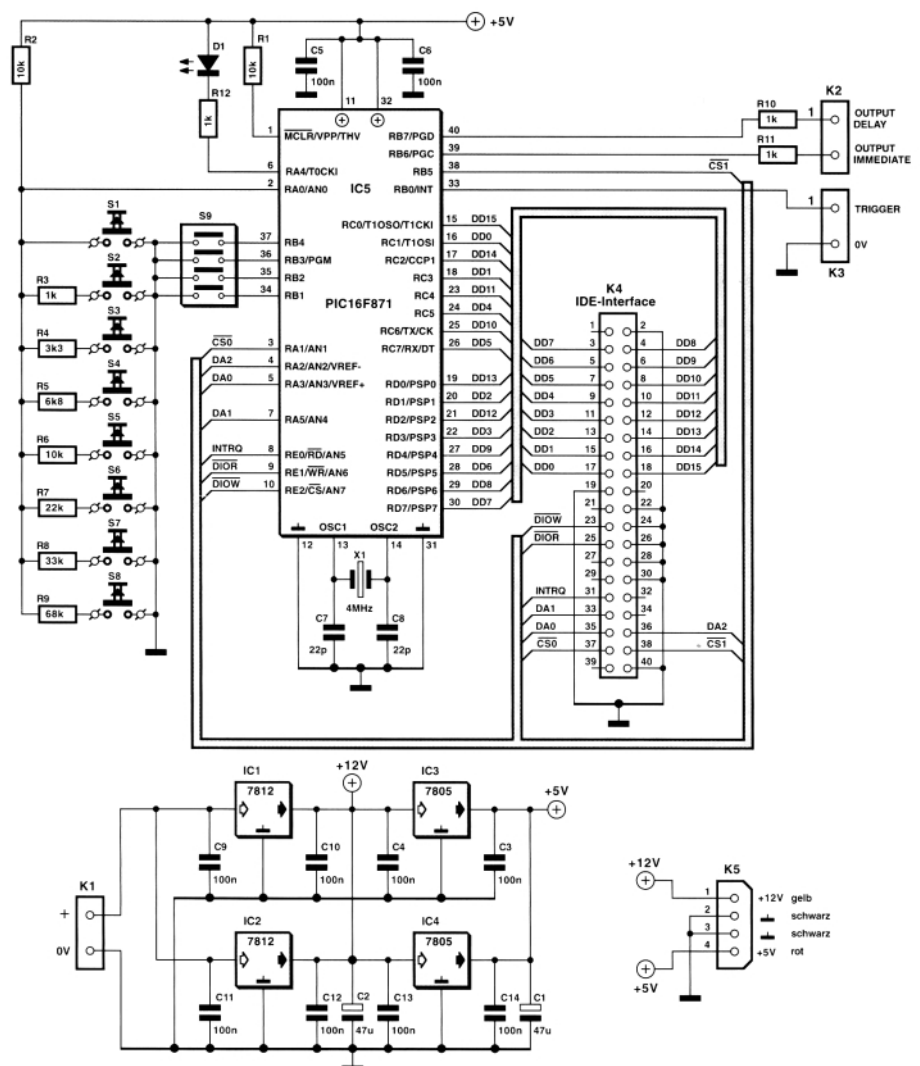


Fig. 1

Schema electrică a sistemului comandă și redare semnale audio de pe o unitate de CD-ROM, reutilizată

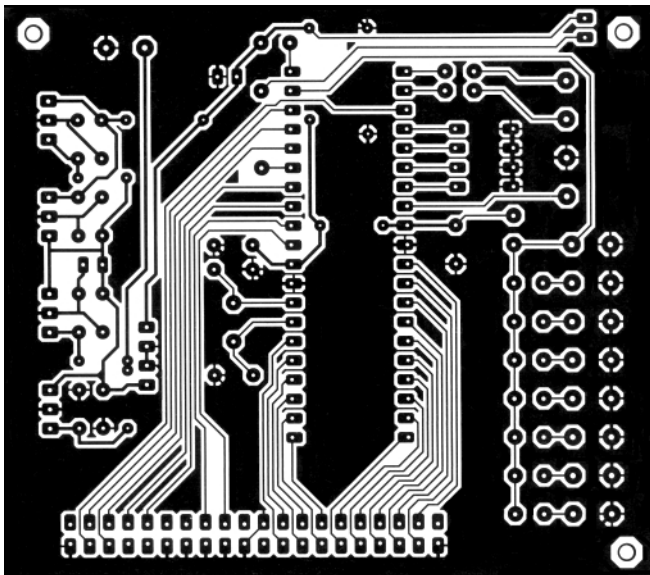


Fig. 2
Cablajul montajului

- Poziția 2 : **on** - nici o reacție la trigger până la terminarea pistei;
off - reacție la trigger.
- Poziția 3 : **on** - alegerea aleatoare a pistei;
off - alegerea secvențială a pistei.
- Poziția 4 : **on** - CD-ROM-ul se învâрте continuu (se dezactivează Timeout-ul);
off - CD-ROM-ul poate fi deconectat.

Ultima opțiune necesită o explicație. În primul caz redarea începe imediat, în timp

întârziere de rotație înainte de a începe redarea. Pot fi audiate până la 24 de piste deoarece μ C-ul memorează "tabela de materii" (*Table Of Contents - TOC*) în RAM-ul său, care este limitat. Intrările pentru *Multiple-Trigger* rămân deschise.

Modul Multiple-Trigger

În acest mod se dispune de 8 intrări de trigger (comandă) separate (de exemplu taste). Tasta 1 alege întotdeauna pista 1, tasta 2 - pista 2, ș.a.m.d. Când pe CD există mai puțin de 8 piste, tastele care sunt în plus nu au nici o funcție.

Pe comutatorul DIL (S9) avem:

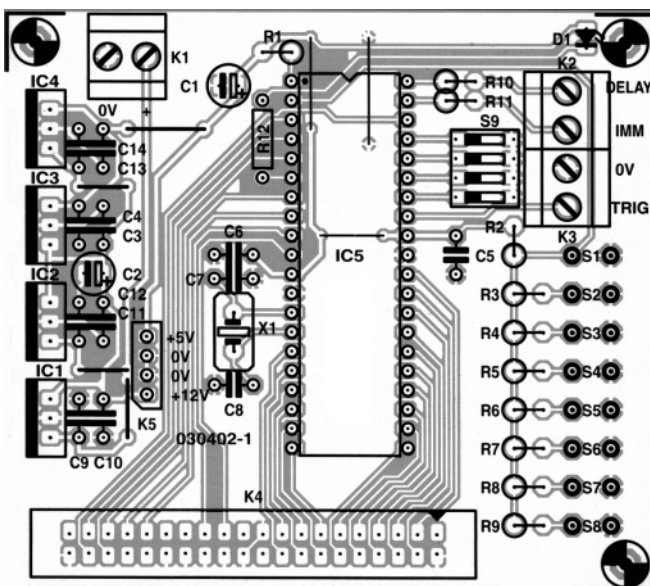


Fig. 3
Amplasarea componentelor pe cablaj

ce CD-ul se învâрте continuu. Firește că acest mod de operare influențează **MTBF** (*Mean Time Between Failures* - Timpul Mediu între defectări). În al doilea caz, când CD-ul este oprit există o scurtă

- **Poziția 1** trebuie configurată ca "normal deschisă". Intrarea de Single-Trigger rămâne deschisă.
- **Poziția 2**: nu este relevantă.
- **Poziția 3**: are aceeași funcție ca cea

descrișă mai sus.

- **Poziția 4**: are aceeași funcție ca cea descrișă mai sus.

ieșirile de comutare digitale

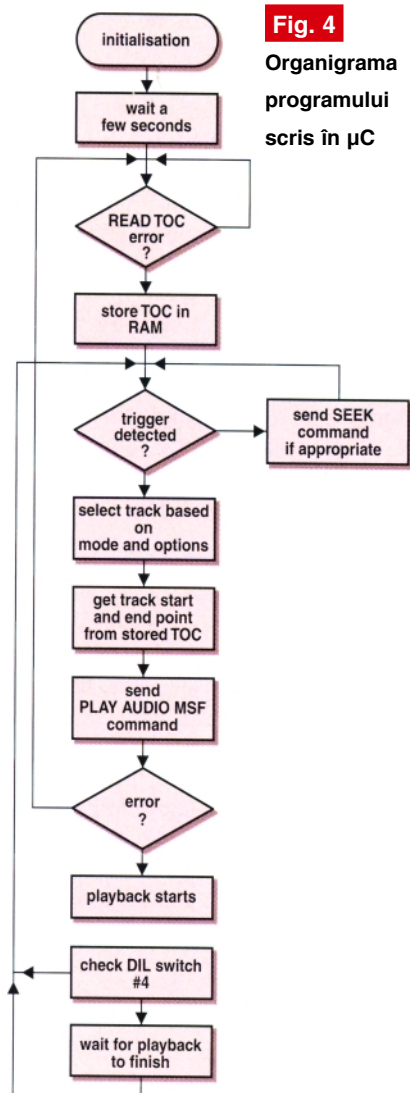
Montajul descris are două ieșiri digitale pentru a comanda aparate externe ca amplificator audio, sisteme de iluminare, distribuitor de semnale, etc. Este necesară numai o intrare de comandă compatibilă TTL (0/5 V) care nu debitează mai mult de câțiva mA. Ieșirea imediată (Output Immediate) basculează instantaneu după trigger-are la nivelul High și rămâne acolo până la terminarea redării, în timp ce ieșirea întârziată (Output Delay) va comuta în High numai după începerea redării, ceea ce înseamnă după fiecare întârziere de rotație și rămâne acolo până la terminarea redării.

Comutare și construcție

Sistemul de comutare din figura 1 prezintă un microcontroler obișnuit, tip PIC16F871, cu un șir de taste și o interfață IDE. Două ieșiri - Output Immediate și Output Delay - stau la dispoziție pe conectorul K2, iar intrarea de trigger pe conectorul K3. R10 și R11 limitează curentul de ieșire la valoarea permisă de 25mA. Dacă se dorește comanda unor sarcini mai mari trebuie adăugat un tranzistor de putere (eventual cu reglaj). Reglarea modulului se face din sistemul de comutatoare DIL (S9). La fel ca la ieșirea de trigger și aici sunt activate rezistoarele de pull-up ale μ C-ului (interne).

Deoarece majoritatea pinilor μ C-ului sunt rezervați pentru interfața IDE, pentru tastatură rămâne disponibil un singur pin. Nu este nici o problemă, tastele închid de fiecare dată un divizor de tensiune care se compune din R2 și grupul R3...R9. Deoarece rezistoarele prezintă valori diferite, la intrarea μ C-ului AN0 (intrarea convertorului intern A/D) ajunge o tensiune analogică. R3...R9 sunt importante numai în modul *Multiple-Trigger* și pot să revină în modul *Single-Trigger*. Firește că trebuie ca R2 să rămână ca rezistor de pull-up pentru AN0. Un LED - D1 - semnalizează starea de funcționare a controler-ului. Ceasul sistemului este bazat pe X1 - 4MHz și pe condensatoarele C7 și C8.

Comutarea este proiectată astfel încât să poată lucra la tensiuni de 15...18V. Curentul consumat este considerabil din cauza CD-ROM-ului. Din această cauză sunt conectate în paralel câte două stabilizatoare tip 7812 și 7805. Firește că se poate folosi



jului. Layout-urile se pot găsi și în format electronic (pdf-uri) pe Internet, la adresa www.elektor.de.

Ansamblul a fost proiectat astfel încât să nu genereze probleme constructive. Se începe cu plantarea șrapurilor care de multe ori sunt uitate!

Stabilizatoarele pot fi montate neizolat față de radiator. Pentru μC se montează un soclu de 40 de pini cu contacte de bună calitate (tip Augat).

Software

Fișierul hexa pentru μC poate fi descărcat (împreună cu layout-ul) din site-ul Web al revistei Elektor (www.elektor.de, numărul 400). Diagrama programului principal o puteți analiza în figura 4.

Se fac următoarele comentarii:

- **PLAY AUDIO MSF** - redare, MSRF măsurat în minute, secunde, frame-uri (75 frame-uri / sec).
- **READ TOC** - citește "tabela de materii" (pistele audio).
- **READ SUBCHANNEL** - investighează starea audio actuală.
- **SEEK** - poziționează capul de citire la începutul primei piste și inițiază o rotație, pentru a evita expirarea Timeout-ului.

Când programul trebuie investigat, comanda READ SUBCHANNEL începe în diverse puncte ale secvenței descrise, dacă tocmai are loc o redare sau dacă aceasta s-a terminat.

- **TEST** - După amplasarea diverselor părți componente se controlează tensiunea

și apoi se montează în soclu PIC-ul (evident cu montajul nealimentat)!

Fără a conecta CD-ROM-ul trebuie vizualizat LED-ul pentru a testa că este activ controler-ul. Cu montajul încă nealimentat se montează CD-ul (pinul 1 - atenție la marcasele de pe placă) și se alimentează. LED-ul luminează scurt, apoi se oprește când este introdus CD-ul și este citită tabela de materii. Apoi se conectează comutatorul pe poziția de trigger și se



activează celelalte opțiuni. CD-ul trebuie configurat ca master. Pe partea din spate a unității de CD (de exemplu pentru boxe active de la PC) semnalul audio se poate deteriora, de aceea se racordează la ieșirea de căști de pe partea din față a aparatului. ♦

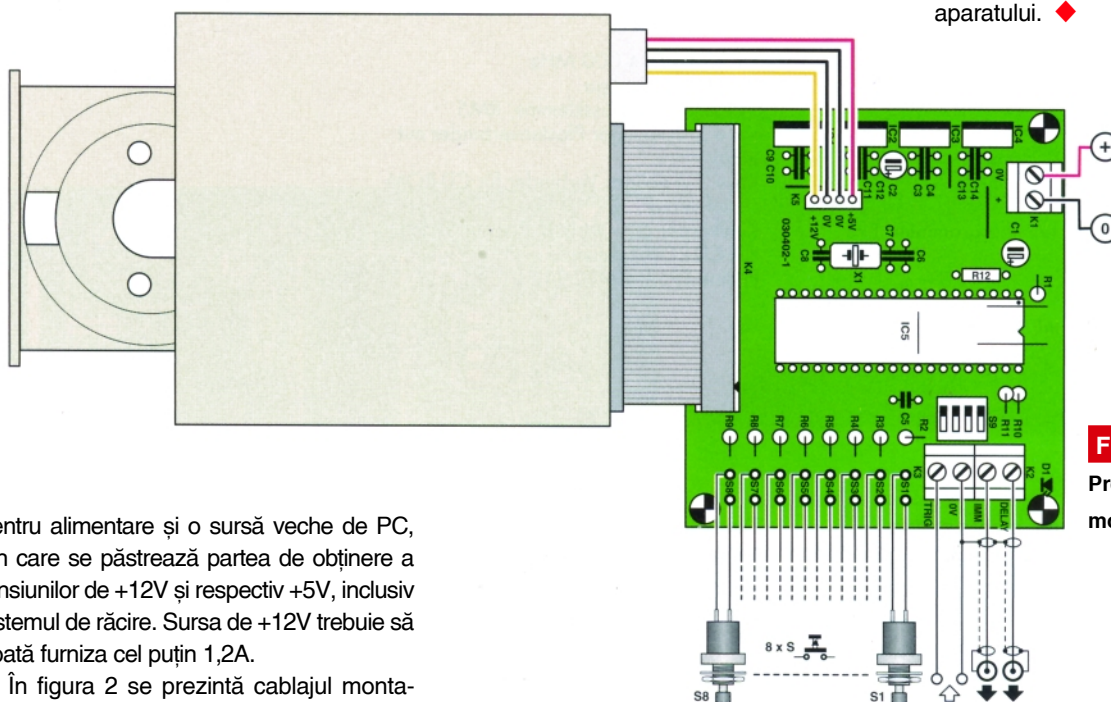


Fig. 5

Prezentarea schematică a modului de utilizare

pentru alimentare și o sursă veche de PC, din care se păstrează partea de obținere a tensiunilor de +12V și respectiv +5V, inclusiv sistemul de răcire. Sursa de +12V trebuie să poată furniza cel puțin 1,2A.

În figura 2 se prezintă cablajul monta-

Service GSM (XXV)

Prezentare hardware și defecte tipice

Croif V. Constantin
redactie@conexclub.ro



Interfața "cartelă SIM - telefon"

Scurtă prezentare

Interfața pentru cartela SIM se prezintă fizic sub forma unui conector cu 6 pini, conform standardelor internaționale actuale. În urmă cu câteva numere ale revistei, la capitolul "Conectoare de sistem" s-a prezentat în detaliu acest conector, pentru modelul 3310 (poziția pe

În acest capitol se va analiza mai în amănunt sistemul de conectoare externe, cu referire la conectorul pentru SIM, interfața sa electrică și defectele care pot apărea în exploatare.

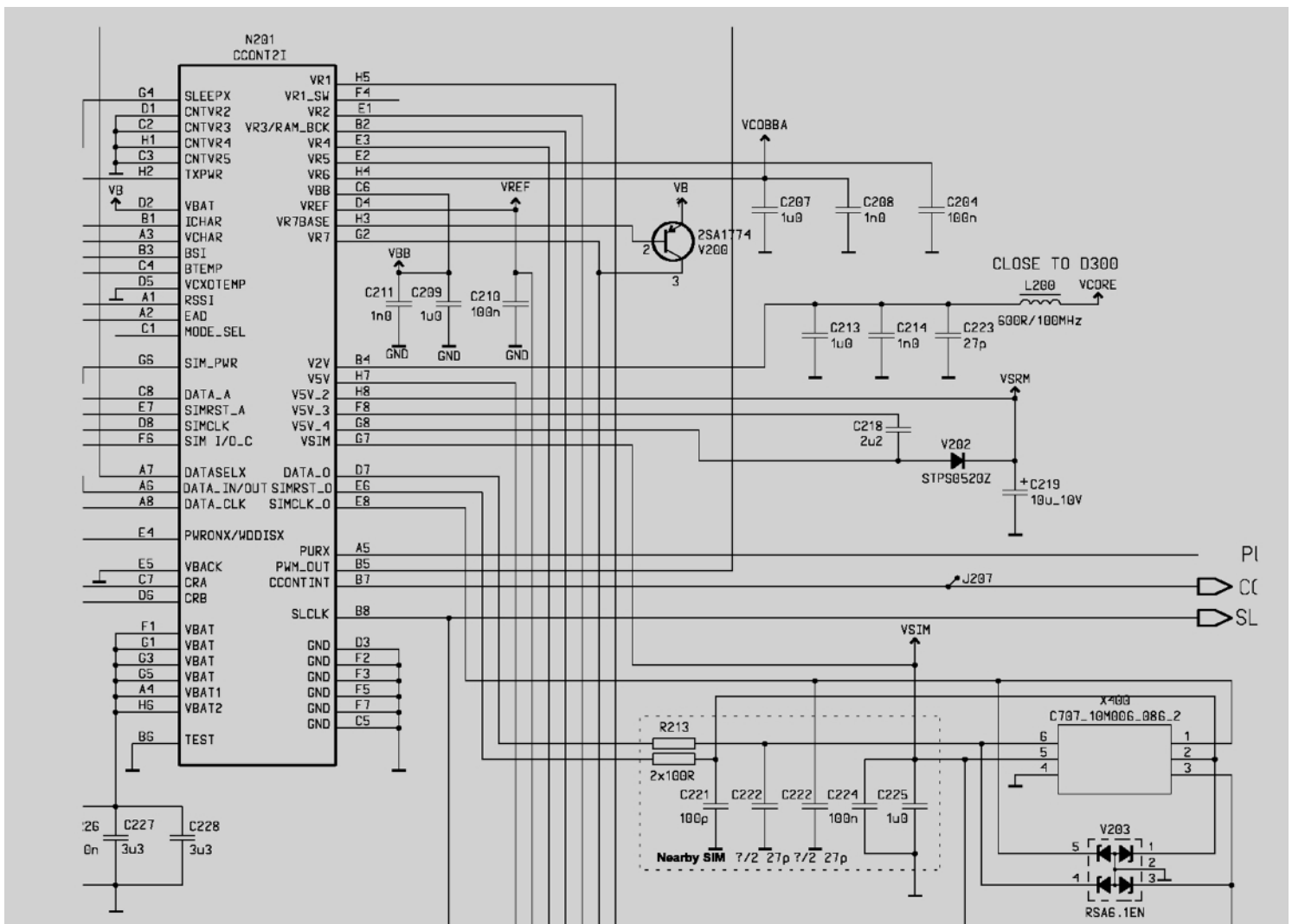


Fig. 24 Schema electrică care evidențiază interfața dintre cartela SIM și CCONT

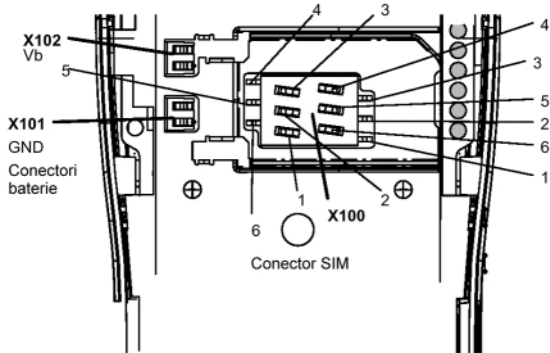


Fig. 25
Poziționarea
conectorului pentru
cartela SIM
la modelul 3210

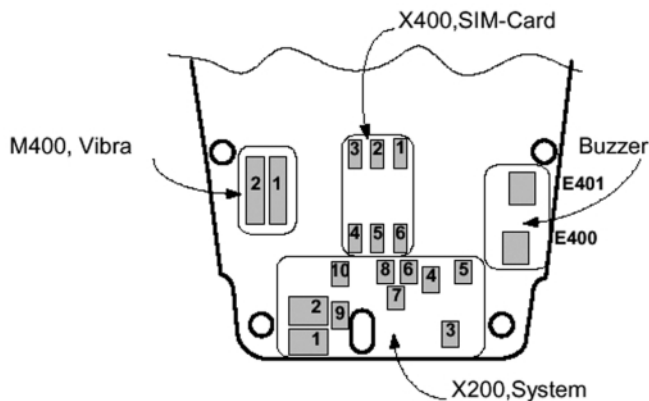


Fig. 26
Poziționarea
conectorului pentru
cartela SIM la modelul
3310

PCB, numerotare pini, semnificația acestora, tipuri și denumirea semnalelor). Se reia în figura 26 desenul de amplasare. Pentru o mai bună imagine generală, în figura 25, se prezintă și amplasarea fizică și numerotarea pinilor la modelul învecinat constructiv, 3210 (corespondența privind numerotația pinilor în figurile 2 și 3, modele 3310 → 3210, este: 1 → 5, SIMCLK; 2 → 4, SIMRST; 3 și 5 → 2 și 6, VSIM; 4 → 1, GND; 6 → 3, DATA). Toate semnalele sunt de tip TTL, cu nivele funcție de tensiunea de alimentare a cartelei SIM (3 sau 5V).

Frecvență semnalului SIMCLK este de 3,25MHz.

În schema electrică din figura 24, la 3310, se remarcă interfața electrică a conectorului cartelei SIM cu CCONT-ul. La pinii conectorului este montat un ansamblu de patru diode Zener pentru protecție, aflate cu anodul la masă. Cu excepția semnalelor de date și reset (DATA și SIMRST, care sunt interfațate cu CCONT-ul prin rezistoare de 100Ω), pinii conectorului de SIM ajung direct la CCONT. Tot de aici se alimentează și

cartela SIM (pinul VSIM).

Defecte

Interfața pentru cartela SIM poate fi testată fără o cartelă SIM. Când telefonul este comutat ON, toate semnalele interfeței (VSIM, DATA, SIMRST, SIMCLK) cresc de la 0 la 3V o dată și apoi de trei ori la 5V (vezi figura 4). Astfel, se poate realiza o testare rapidă cu ajutorul osciloscopul, fără o cartelă SIM, pentru verificarea funcționării corecte a interfeței.

a) **Pe display apare mesajul "Insert SIM card"** (cu cartelă)

Observație. Se vor urmări și desenele de amplasare a componentelor pe PCB prezentate în numerele anterioare!

La padul comun componentelor R220 și C236 trebuie să se măsoare o tensiune mai mică de 1,5V; incorect - defect conectorul X203, R221, R220, C236; pentru o valoare corectă se verifică dacă semnalele interfeței cresc la 5V după comutarea ON a telefonului, conform figurii 27. Dacă nu, se verifică conectorul SIM-X400, R213, C221...C225. Dacă, totuși, aceste semnale sunt corecte, defecte pot fi CCONT-ul (N201) sau procesorul (MAD2, D300). Nu se exclude varianta întreruperii cablajului imprimat.

Observație. De foarte multe ori, în practică, conectorul de SIM-X400, nu face contact electric bun cu PCB-ul prin sistemul de conectare. X400 mai poate fi deformat și fizic, caz în care unul sau mai mulți pini ai săi nu fac contact cu cartela SIM!

b) **Pe display apare mesajul "SIM card rejected"** (Cartelă SIM respinsă)

Se măsoară VSIM (la pinii conectorului X400). Trebuie să se regăsească 2,8V pentru o cartelă alimentată la 3V sau 4,8V pentru una alimentată la 5V. Dacă tensiunea nu este prezentă este defect CCONT-ul (N201), altfel se verifică conectorul X400 și R213. Chiar și în prezența acestei tensiuni pot fi defecte CCONT-ul și/sau procesorul MAD2, în lipsa altui defect!

Observație. Defectul poate să apară și dacă telefonul este blocat (cu cod) pe rețeaua unui anumit operator de telefonie mobilă, caz în care terminalul funcționează numai cu un anumit tip de cartelă. Eliminarea codului se poate realiza cu o interfață de date și un soft special.

Bibliografie

Manual Service Nokia 3310; 3210. ♦

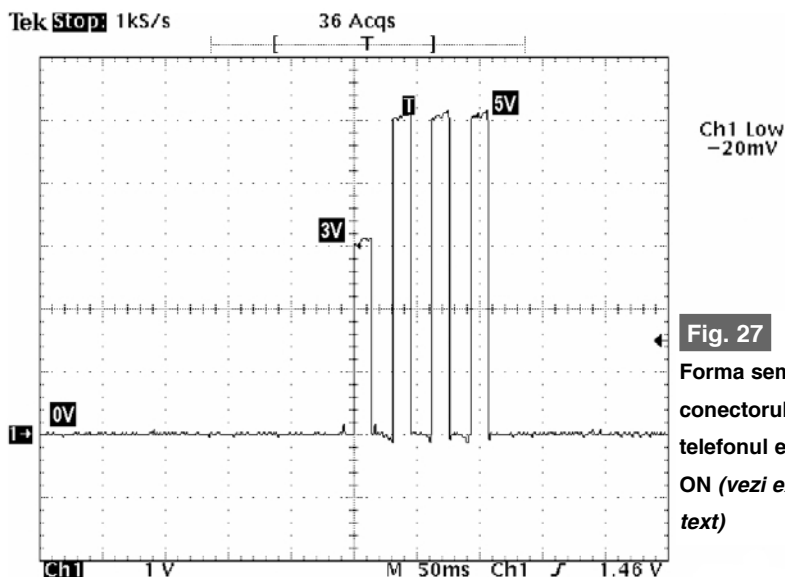
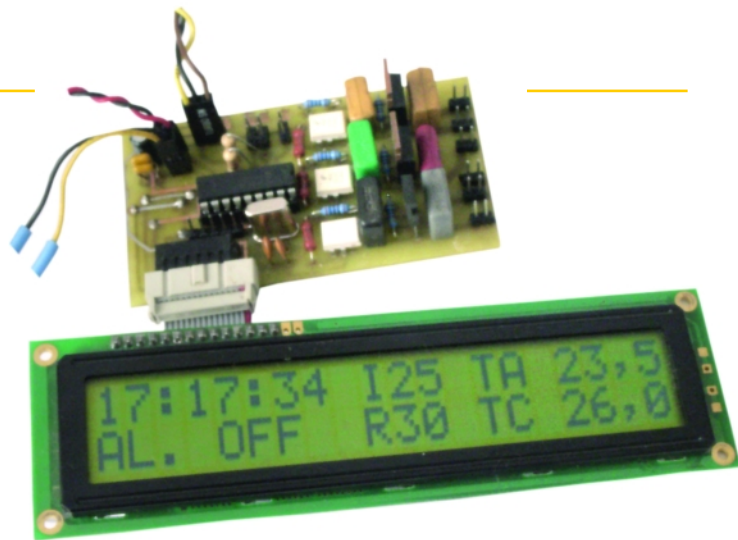


Fig. 27
Forma semnalelor la
conectorul SIM, când
telefonul este comutat
ON (vezi explicații în
text)



Controler pentru acvariu

cu μ C PIC16F84

Chelan **Dragoș**
xan77@go.ro

Aplicația este destinată automatizării unui acvariu. Avantajul folosirii sale este atât degrevarea acvaristului de unele sarcini, cât și precizia cu care acesta este înlocuit, ca urmare a funcțiilor cu care montajul vine în plus.



Montajul face din acvariul controlat electronic (automatizat) un bazin modern pentru pești, care concurează cu succes bazinele firmelor specializate în domeniu, oferite la prețuri inaccesibile unora.

Descrierea aplicației

Elementele de bază ale aplicației sunt un microcontroler PIC16F84 (versiune la 4 MHz) și un afișor LCD cu 2 x 20 caractere (bazat pe controlerul HD44780).

Montajul îndeplinește următoarele funcții:

- **ceas electronic** cu afișare în format hh:mm:ss (24 h);
- **alarmă programabilă** (JP7);
- **termometru pentru acvariu** (JP11);
- **termometru pentru cameră** (JP12);
- **comanda electronică a unui încălzitor** (simplu, fără termostat) funcție de temperatura apei și pragul de termostatare (care este reglabil - JP5);
- **comanda electronică a instalației de iluminare** prin aprindere la ora 09:00 și stingerea la ora 23:00 (JP2);
- **comanda electronică a instalației de răcire** (ventilatoare, de exemplu) când temperatura apei atinge pragul de răcire care este reglabil (JP4);
- o ieșire digitală pe care microcontrolerul generează un "1" timp de 10 μ s la ora 10:00 și altul la 21:00, care poate fi folosită de un eventual dispozitiv automat de hrănire (JP8).

Schema electrică este de o complexitate medie, microcontrolerul funcționând cu un cristal de quartz de 4,194304MHz (această valoare este necesară pentru precizia ceasului electronic, altfel se poate folosi și la 4MHz dar cu urmărirea atentă a cesului afișat periodic, n.r.). Afișajul LCD utilizează conectarea cu 4 linii pentru magistrala de date, pentru a economisi linii de date importante ale microcontrolerului. Încălzitorul, instalația de iluminare, respectiv răcire, sunt comandate prin intermediul a trei module de comandă

electronică realizate cu optotriacul MOC3021 și triac BT138 (BT139), pentru comanda ventilatoarelor, care nu sunt mari consumatoare de curent.

Comanda alarmei este un "1" activ cât timp "sună" alarma; acest semnal va comanda un oscilator sau o sonerie.

Termometrele au precizia de afișare de 0,5°C. Precizia nu este mare, dar este de ajuns pentru un acvariu, iar plaja în care termometrul își păstrează precizia este 10...40° C.

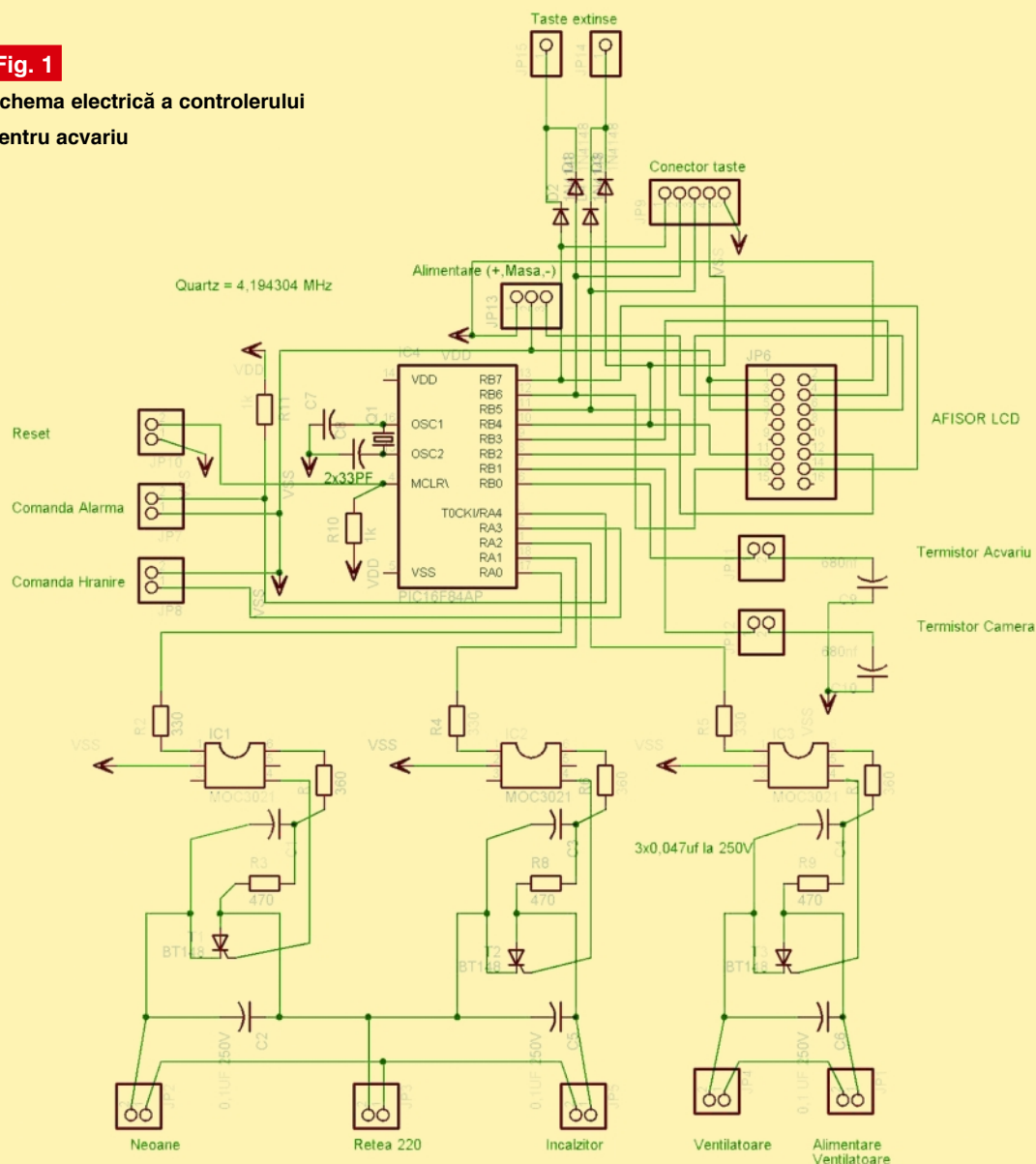
Principiul de funcționare este următorul: microcontrolerul încarcă condensatorul conectat printr-un termistor la o linie de date, după care cronometrează timpul de descărcare care este funcție de valoarea termistorului, care la rândul-i dictează curentul de descărcare al condensatorului. În montajul de față s-au utilizat condensatoare de 680nF și termistoare de 500 Ω , dar aceste valori se pot schimba.

Reglarea ceasului, alarmei, pragului de basculare al încălzitorului, respectiv ventilatorului, se face prin intermediul a 6 mini-întrerupătoare conectate la conectorul cu 5 pini de pe placă. Patru taste se conectează direct între masă și celelalte 4 semnale ale conectorului (pinul 5 fiind masa). Celelalte două (taste extinse) se conectează însumând pinii 1, 2 și respectiv 3, 4 prin câte 2 diode 1N4148 (nu sunt prevăzute pe cablaj, ele vor fi montate pe bucata de cablaj separat pe care se vor pune toate cele 6 taste, plus tasta de reset a controlerului JP10). Reglajele se efectuează astfel:

- tastă pin 1 - incrementare contor Prag Răcire;
- tastă pin 2 - incrementare contor Prag Încălzire;
- tastă pin 3 - incrementare contor Minute (ceas);
- tastă pin 4 - incrementare contor Ore (ceas);
- tastă pin 3+4 - incrementare contor Minute (alarmă);
- tastă pin 1+2 - incrementare contor Ore (alarmă).

Fig. 1

Schema electrică a controlerului pentru acvariu



Reglajele se fac doar prin incrementarea contoarelor respective. Reglarea pragului de încălzire se face în intervalul 18...32°C, iar al pragului de răcire în intervalul 24...34. La inițializare, pragul de încălzire este setat la 25°C, iar nivelul maxim admis de temperatură, adică pragul de răcire, este de 30°C. O particularitate o are reglajul alarmei, în special setarea ON-OFF. Când alarma este activă, momentul activării este afișat sub ceas, iar când este inactivă, este afișat mesajul "AL. OFF"; o incrementare a contorului minutelor pentru alarmă are ca efect afișarea pe ecran "AL. OFF", cu toate că în variabilele controlerului incrementarea s-a efectuat. O următoare incrementare a contorului minutelor pentru alarmă duce la afișarea alarmei, deci este activă. Cu alte cuvinte, cu fiecare incrementare a contorului minutelor pentru alarmă, aceasta trece din starea ON în OFF, ș.a.m.d. La

resetare, contoarele alarmei sunt 00:00 și se afișează pe display "AL. OFF", ceea ce înseamnă că alarma nu poate fi activă la valori pare ale contorului de minute.

De exemplu, dacă se dorește alarmă la ora 19:00, va trebui să incrementăm ora (alarmă) până la 19 și minut (alarmă) la 1 pentru că la valori pare alarma este dezactivată!

Observații la programarea μC
- reglaje, construcție -

Referitor la termometre, intern, timpul cronometrat pentru descărcarea condensatorului este invers proporțional cu temperatura. Valoarea obținută este pe 8 biți. Ea este scăzută din valoarea fixă 255, pentru a face rezultatul direct proporțional. Cu toate că termistorul este mai sensibil de

atât (permițând precizii de afișare de 0,2) rezultatul obținut este împărțit la 2 deoarece calculul în virgulă mobilă consumă multă memorie, programul nostru ocupând aproape întreg spațiul de memorie de 1k al lui PIC16F84. Rutina de citire a temperaturii are o variabilă care influențează sensibilitatea senzorului, astfel la 255 sensibilitatea este maximă (trebuie ajustată pentru a avea două unități per grad Celsius). O a doua variabilă conține o valoare care este scăzută din rezultatul măsurării înaintea împărțirii la 2, valoare care reprezintă numărul gradelor sub 0. Această scădere este efectuată pentru ca în urma împărțirii la 2, rezultatul să fie exact temperatura curentă în grade Celsius.

Se poate folosi orice termistor, importantă fiind asocierea condensatorului corespunzător, astfel pentru termistor de 65Ω condensatorul trebuie să fie 2,2μF, iar

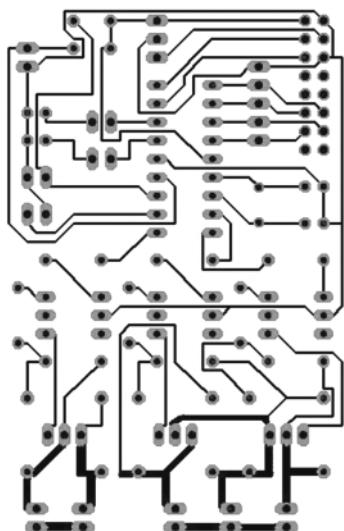


Fig. 2

Cablajul imprimat (vezi observații în text)

pentru termistor de 500Ω, condensator de 680nF . Acestea sunt doar două exemple, important este ca odată cu creșterea valorii termistorului, curentul prin care se va descărca condensatorul să fie mai mic, deci condensatorul trebuie să aibă valoare mai mică, de urmărit constanta de timp în care acesta se descarcă sa fie aceeași. S-a testat montajul în ambele variante. S-a observat o instabilitate generată după mult timp de funcționare (a temperaturii măsurate) cu termistorul de 65Ω și condensator de 2,2μF, datorată condensatorului electrolitic care nu este recomandat pentru aplicația de față. Cu cât condensatorul este mai mic (deci termistorul este mai mare), cu atât mai sigură este măsurarea. Pentru aceasta, sunt prevăzute în tabela de locații EEPROM a microcontrolerului, anumite variabile care sunt încărcate la inițializare de microcontroler, variabile care ajută la reglarea unor factori ce nu se pot regla de la tastele specificate mai sus, dar fiind necesară schimbarea acestora. Locațiile EEPROM, sunt următoarele:

Sensibilitate senzor acvariu	adresa 0
Valoare scădere senzor acvariu	adresa 1
Sensibilitate senzor cameră	adresa 3
Valoare scădere senzor cameră	adresa 4
Ora comandă hrănire dimineața	adresa 5
Minut comandă hrănire dimineața	adresa 6
Secunda comandă hrănire dimineața	adresa 7
Ora comandă hrănire seara	

Minut comandă hrănire seara	adresa 8
Secunda comandă hrănire seara	adresa 9
Pornire iluminare	adresa A
Oprire iluminare	adresa B
	adresa C

La programarea controlerului se încarcă fișierul .hex și se setează din interfața softului, care controlează programatorul, locațiile din EEPROM specificate mai sus, cu valorile dorite.

Se menționează că pentru un termistor de 500Ω variabila de sensibilitate este 100 (zecimal), iar valoarea de scădere 80 (zecimal). Cum două condensatoare nu au aceeași valoare sau două termistoare, aceste variabile trebuie ajustate pentru indicarea temperaturii corecte arătate de un termometru etalon.

Reglarea termometrului se face în felul următor :

- se ajustează "Sensibilitate senzor

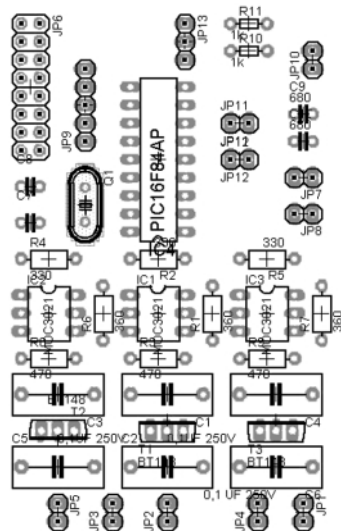


Fig. 3

Amplasarea componentelor pe cablaj

acvariu", astfel încât termometrul să respecte numărul de grade dintre două temperaturi diferite, chiar dacă nu arată temperatura exactă, important este să aibă sensibilitatea reglată;

- se ajustează "Valoare scădere senzor acvariu" ținând cont că două unități din această variabilă constituie un grad și de faptul că această valoare se scade din rezultatul măsurării. Deci, ca să arate termometrul cu 1 grad mai mult, atunci scădem valoarea variabilei cu 2.

Trebuie menționat că sub temperatura de 24°C, intră în funcțiune o rutină de corecție a neliniarității termistorului care se

face iar simțită sub 10°C. Termometrele astfel realizate constituie totuși cea mai ieftină variantă și cu performanțe suficient de bune pentru aplicația de față.

Un senzor digital tip DS1821 costă în jur de 200.000 lei și crește simțitor prețul montajului. Folosirea acestuia din urmă duce și la schimbarea controlerului, deoarece memoria program nu este de ajuns.

Schema electrică utilizează un afișaj LCD tip WSTN cu gamă extinsă de temperatură și se alimentează cu două tensiuni, dar aceasta nu este o necesitate (pe acesta l-a avut personal autorul la dispoziție). Puteți folosi afișaj normal STN (în numerele anterioare ale revistei este prezentată alimentarea afișoarelor LCD) .

Ceasul electronic folosește TMR0 cu prescaler 256. Valoarea oscilatorului de 4194304Hz se împarte la 4, cât are ciclul instrucțiune, apoi la 256 cât numără TMR0 și la urmă tot cu 256, care este valoarea prescalerului, obținându-se 16 impulsuri pe secundă pe care le contorizează o variabilă internă soft, iar la fiecare 16 impulsuri validează secunda. Teoretic, ceasul trebuie să fie perfect, dar din păcate este influențat de tensiunea de alimentare, quartz, controler (cu același oscilator nu merg două μC la fel!). De exemplu, montajul din figură, are o eroare de 11 secunde la 24 ore, pe care o corectez software.

Termistoarele sunt tip NTC, triacele pot fi și alte tipuri, depinde de consumul pe care-l vor suporta, condensatoarele de decuplare de la quartz pot avea valori între 15 și 33pF, important este să fie ambele la fel.

Cablajul este proiectat în Eagle, versiunea 4.11, de la www.cadsoft.de, care dispune de o versiune gratuită cu restricție la cablaje de maxim 10 x 8cm. Este proiectat în versiunea simplu placat. Se recomandă a se îngroșa puțin traseele pentru 220Vca, de la conectori la triace. Se va avea grijă deosebită la conectarea tensiunii de rețea pentru evitarea oricăror accidente. Tensiunea de 220Vca se conectează la conectorul JP3 pentru alimentarea instalației de iluminare și încălzire, iar la conectorul JP1 se conectează tensiunea de alimentare pentru ventilatoarele de răcire, care poate fi o tensiune oarecare, inclusiv 220Vca.

În măsura în care cablajul pare dificil de realizat manual, recomand cablaj cu fotorezist și metoda foto de realizare sau mai simplu, utilizarea foliei PnP (sau TTS), prezentată în numerele anterioare. Pentru informații suplimentare, observații sau alte aspecte autorul vă stă la dispoziție prin e-mail.

Soft: tehnich@conexelectronic.ro. ♦

Jocuri de lumini cu LED-uri

Croif V. Constantin
redacție@conexclub.ro

Ușor de construit, cu un cost de cel mult 3 Euro pentru un singur exemplar, montajele prezentate pot face deliciul copiilor dumneavoastră și pot fi un bine-meritat cadou de sărbători. Acestea pot completa ornamentul bradului de Crăciun sau pot să "arate" bine la fereastra ori balconul apartamentului dumneavoastră! Utilizările sunt multiple, iar construcția mult prea simplă pentru a nu fi abordată!

Sunt propuse practic două variante de jocuri de lumini cu LED: una cu circuite

remarca mai târziu (din schemele electrice) și de modul de cablare a LED-urilor!

Jocuri de lumini cu AO și

LED-uri albastre (albe)

Un montaj de lumină dinamică cu "două stări" are schema electrică prezentată în figura 1. Se recomandă (pentru efect) utilizarea de LED-uri de culoare albastru sau alb. Acestea se găsesc în mod curent în magazine (diverse modele, la care cei

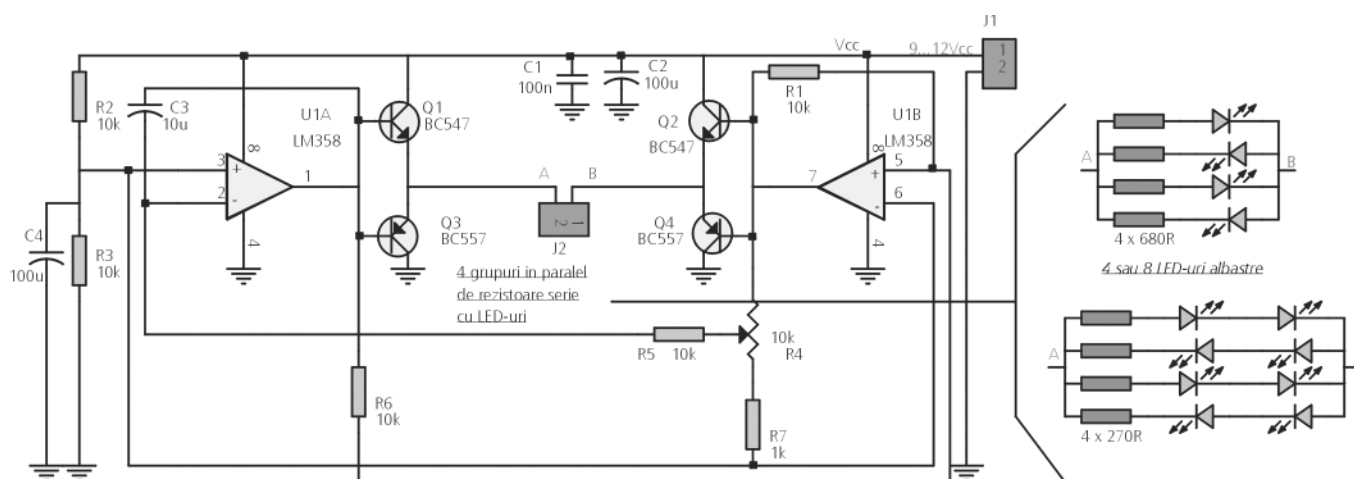


Fig. 1

Schema electrică a jocului de lumini cu AO și LED-uri albastre

Dacă aveți încă rețineri privind alegerea cadoului de Crăciun pentru cei mici, redacția vă propune spre realizare, pe ultima "sută de metri", unul din cele două montaje electronice simple, prezentate în acest articol!

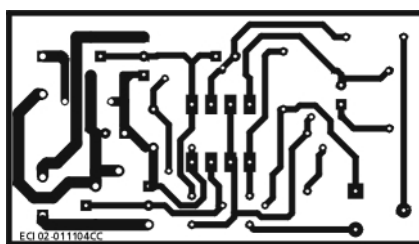


Fig. 2

Cablajul imprimat pentru schema din figura 1

integrate analogice - cu amplificatoare operaționale (AO) la care se recomandă LED-urile de culoare albastră, iar cealaltă, cu circuite logice CMOS, la care se utilizează LED-uri verzi și roșii.

Alegerea privind varianta de abordat ca și realizare practică vă aparține, funcție de preferințe, cost sau, așa cum se va

mai importanți parametrii ce le deosebesc sunt dimensiunea și intensitatea luminii emise), la prețuri ce pot varia de la 0,5 la 1 Euro pe bucată.

Nimic însă nu vă poate reține să utilizați în locul acestora LED-uri de altă culoare! Singura observație referitoare la schema se referă la modificarea valorii rezistoarelor montate în serie cu cele 4 (sau 8) LED-uri, ținând cont de căderea de tensiune în

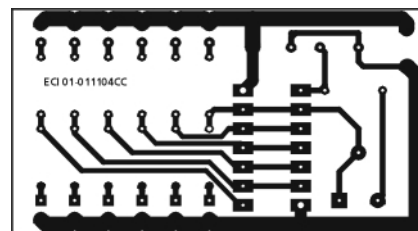


Fig. 5

Cablajul imprimat pentru schema din figura 4

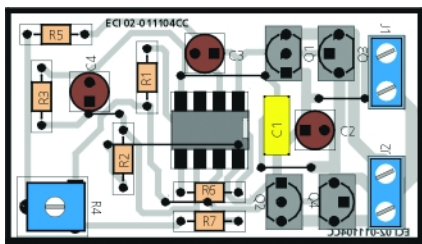


Fig. 3
Amplasarea componentelor pe cablajul din figura 2

conducție pe LED, funcție de culoarea emisă (roșu - 1,8V, verde - 2V, galben - 1,9V, portocaliu - 2V, albastru sau alb - 3V).

Relația de calcul (pentru valoarea acestor rezistoare) este următoarea:

$$R = (V_{cc} - U_{LED}) / I_{LED}$$

unde:

V_{cc} = tensiunea de alimentare în V;

U_{LED} = căderea de tensiune pe LED în conducție;

I_{LED} = curentul direct prin LED-ul în conducție, care se va impune la 10mA.

De exemplu, pentru un LED verde

alimentat la 9V avem: $(9-2) / 0,01 = 700\Omega$, alegându-se valoarea standard de 680Ω . Pentru un LED albastru alimentat la 12V, rezistoarele trebuie să fie de 820Ω .

Dacă se utilizează LED-uri în capsulă din plastic transparent, efectul culorii emise este mult mai intens (vezi fotografii)!

Trecând la schema electrică, aceasta are la bază un AO de tip LM358. Capsula circuitului conține două AO, cu care se realizează un oscilator de joasă frecvență,

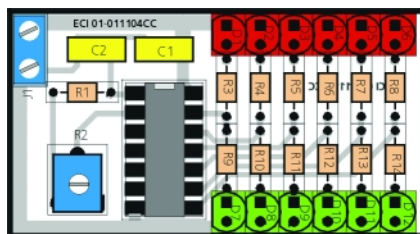
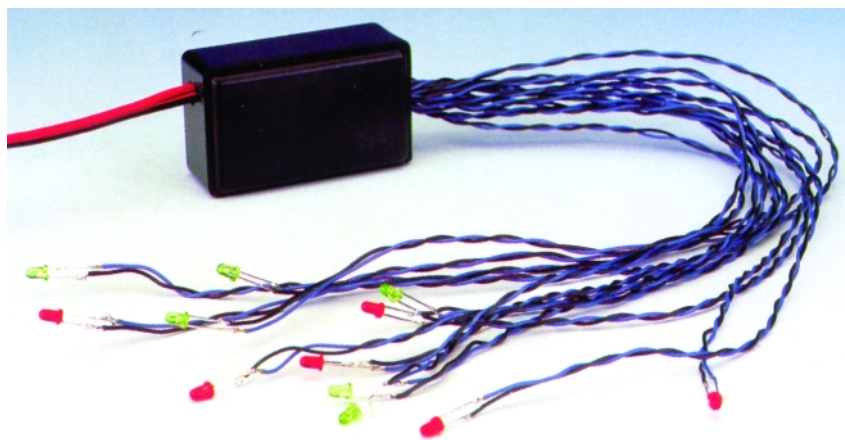
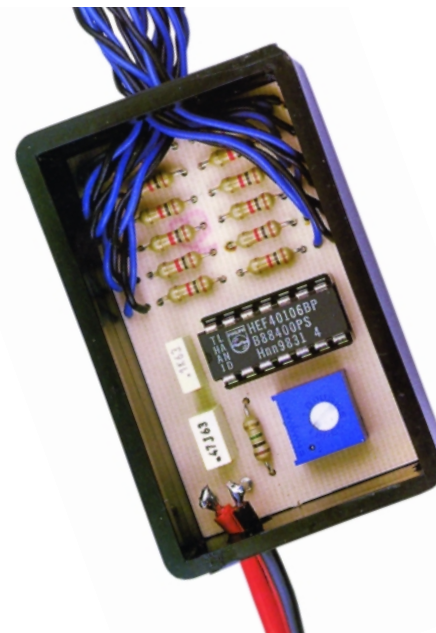


Fig. 6
Amplasarea componentelor pe cablajul din figura 5

pentru producerea unei unde dreptunghiulare, de 0,5...3Hz. Ieșirile AO pilotează în opoziție de fază două amplificatoare de



curent realizate cu tranzistoare de mică putere, complementare. Trimer-ul R4 permite reglajul frecvenței de baleiere (aprinderea secvențială) a LED-urilor de pe cele 4 brațe, montate la conectorul J2 (bornele A și B). Frecvența depinde mult și de toleranța condensatorului C3. Pentru 4 LED-uri montate la J2, acestea se aprind două câte două, alternativ.

De remarcat, cablarea ansamblului LED - rezistor de limitare se realizează pe două fire.

Cablajele sunt prezentate în figurile 2 și 3, iar realizarea lor nu pune probleme deosebite. Se recomandă utilizarea unei casete pentru asamblare.

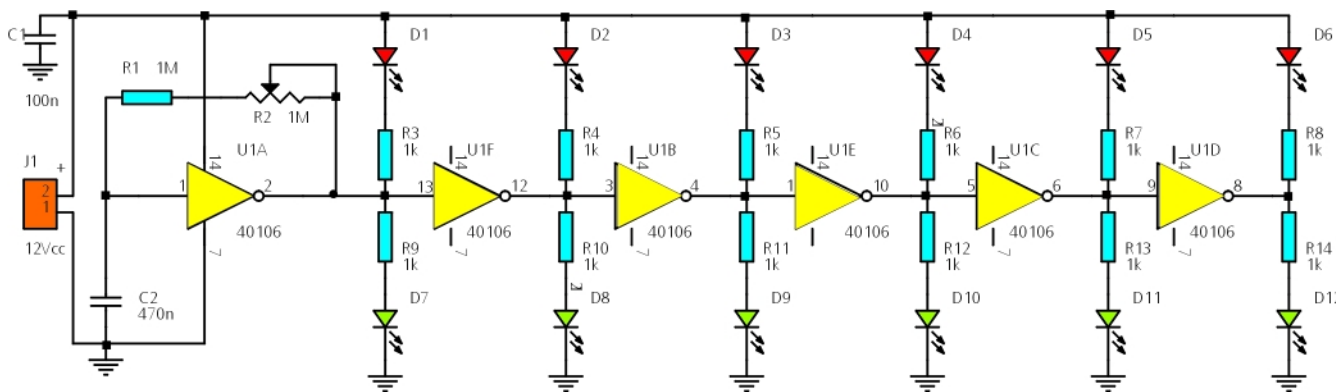
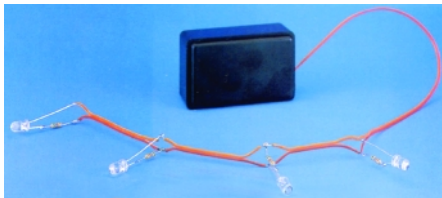


Fig. 4
Schema electrică a jocului de lumini cu circuite digitale CMOS

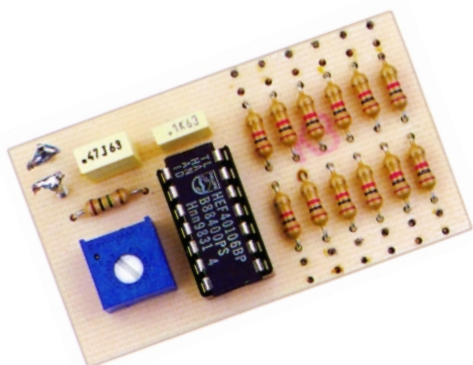
Jocuri de lumini cu circuite**logice CMOS**

Cea de-a doua variantă de lumini dinamice cu LED-uri, asigură fiecărui LED pe două fire, separat (figura 4). Se



utilizează însă, un circuit integrat mult mai ieftin, un inversor Trigger Schmitt CMOS, de tip 40106 (sau HEF40106, HCF40160, MC14016). Mai mult, nu se utilizează tranzistoare amplificatoare de curent ca în schema precedentă, circuitul 40106 având capacitatea în curent de a alimenta un LED. Se poate trage concluzia că este o variantă mult mai ieftină, foarte ușor de abordat, realizabilă în maxim câteva zeci de minute de lucru efectiv!

Primul inversor este configurat ca oscilator, dar comandă și un "braț" cu două



LED-uri, care sunt aprinse alternativ și mai departe comandă celelalte inversoare. Se recomandă LED-uri roșii pentru partea superioară și verzi pentru partea inferioară a "brațului" (sau invers). LED-urile sunt aprinse alternativ - toate LED-urile roșii simultan și apoi, toate LED-urile verzi, de asemenea simultan.

Trimer-ul R2 aflat în serie cu R1, determină frecvența de aprindere a LED-urilor de pe cele două "brațe".

Montajul se alimentează la 9...12Vcc. În figurile 5 și 6 se prezintă modul de realizare a cablajului.

Bibliografie

Electronique et Loisirs Magazine nr. 56 și 59. ♦

Pregătiți-vă de sărbători!**Efecte luminoase
pentru Crăciun***

Cod furnizor MK116
Cod intern 15342
Dimensiuni: 80 x 145mm
Preț 735.000 lei



Cod furnizor MK122
Cod intern 15343
Preț 470.000 lei



Cod furnizor MK117
Cod intern 15344
Dimensiuni: 143 x 81mm
Preț 720.000 lei



Cod furnizor MK100
Cod intern 15345
Dimensiuni: 60 x 100 x 25mm
Preț 360.000 lei



Cod furnizor MK130
Cod intern 15346
Dimensiuni: 80 x 88 x 102mm
Preț 425.000 lei



 **velleman**

* Kit-uri electronice realizate de firma Velleman

CLEȘTI



Clește SFIC
Cod 10451
190.000 lei



Clește SFIC
Cod 14196
130.000 lei



Clește SFIC
Cod 13667
130.000 lei



Clește SFIC
Cod 11714
120.000 lei



Clește SFIC
Cod 14087
130.000 lei



Clește SFIC
Cod 15960
160.000 lei



Clește SFIC
Cod 151
120.000 lei



Clește SFIC
Cod 9901
180.000 lei



Clește SPITZ
Cod 9902
120.000 lei



Clește SPITZ
Cod 9903
120.000 lei



Clește SPITZ
Cod 13666
190.000 lei



Clește SPITZ
Cod 8294
120.000 lei



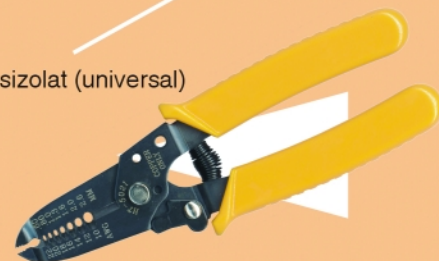
Clește - patent
Cod 13665
200.000 lei



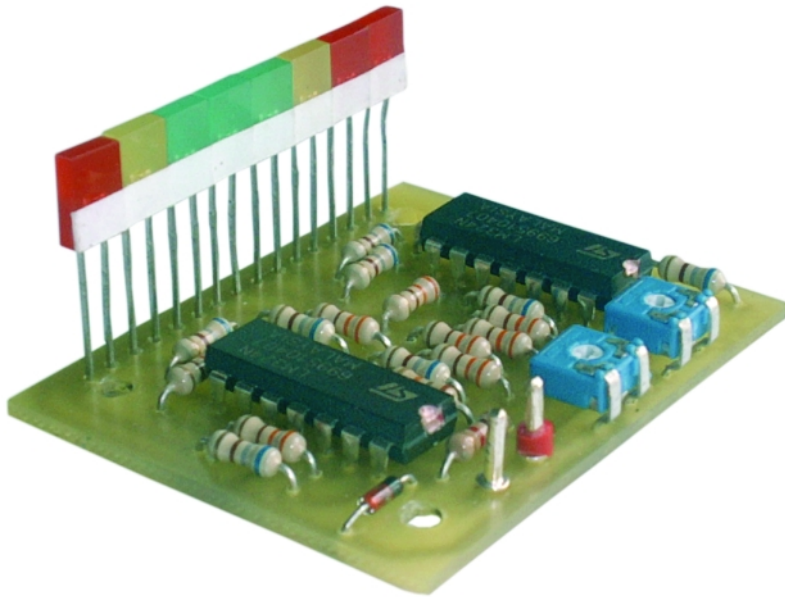
Clește - patent
Cod 9899
200.000 lei



Clește cu fălci rotunde
Cod 3629
100.000 lei



Clește pentru desizolat (universal)
Cod 10437
420.000 lei



Voltmetru pentru baterii auto

George Pintilie

Descrierea schemei electrice

Bateria auto se conectează la bornele K1 - plusul și la K2 - minusul. Inversarea accidentală a polarității conduce la degradarea circuitelor integrate IC1 și IC2.

Cu ajutorul diodei Zener DZ1 de 5,6V și a rezistorului R1 se obține o tensiune fixă stabilizată care va asigura măsurarea corectă (precisă) a tensiunii bateriei.

Rezistoarele R11...R20 (înserierte) stabilesc pragurile de basculare ale celor 8 amplificatoare operaționale și sunt conectate pe porțile inversoare. Cu ajutorul semireglabilului P2 se stabilește pragul de basculare pentru valoarea minimă de indicare de 10V.

Intrările neinversoare sunt conectate împreună și sunt polarizate de divizorul rezistiv R1-P1. Cu ajutorul semireglabilului P1 se stabilește indicarea corectă a valorii maxime a tensiunii de 15V.

Este foarte util un voltmetru care să indice conducătorilor auto starea bateriei, mai exact valoarea tensiunii acumulatorului autoturismului.

Kit-ul electronic prezentat indică valoarea tensiunii cu opt LED-uri, și anume următoarele trepte de tensiuni: 10; 10,5; 11; 12; 13; 14; 14,5 și 15V. Deoarece valorile de 10; 10,5 și 15V sunt considerate mărimi "periculoase", acestea sunt semnalizate cu LED-uri roșii. Pentru valorile de 11 și 14,5V, considerate ca mărimi de atenționare, sunt folosite LED-uri galbene, iar pentru tensiunile de 12, 13 și 14V, considerate ca valori "normale" pentru o baterie auto, sunt marcate de LED-uri verzi.

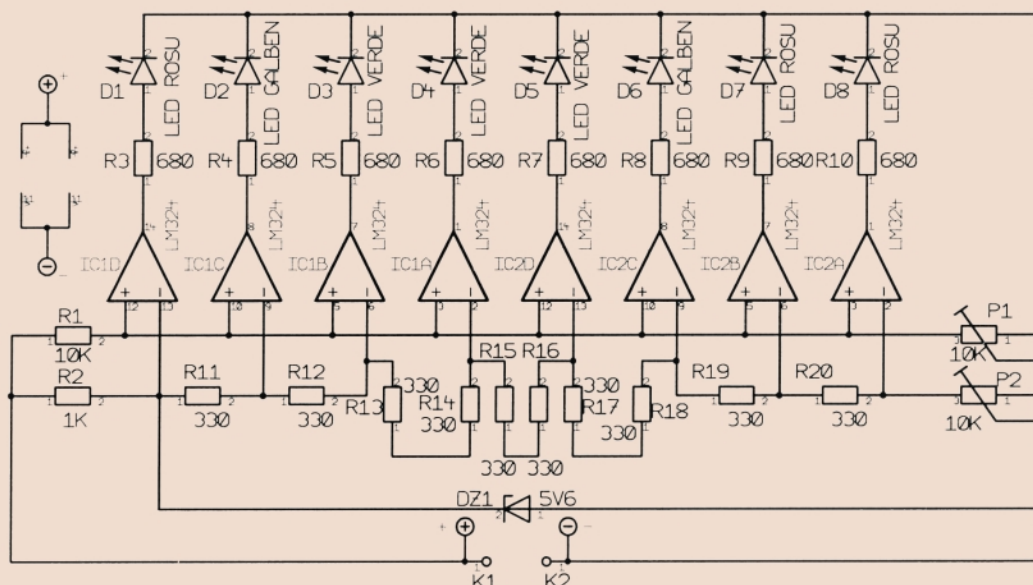


Fig. 1

Schema electrică

Tensiunea aplicată pe porțile neinvertibile nu este stabilizată și va depinde de valoarea tensiunii acumulatorului.

Când valoarea tensiunii este 10V, se aprinde LED-ul D8 (roșu) și când va ajunge la 15V se vor aprinde toate LED-urile, inclusiv ultimul LED - D1 (roșu). În intervalul de tensiuni cu valori cuprinse între 10 și 15V, se vor aprinde celelalte LED-uri, în treptele de valori menționate anterior. De exemplu, pentru valoarea de 12,6V a bateriei, se vor aprinde LED-urile D5, D6, D7 și D8, ceea ce înseamnă că

valoarea tensiunii este mai mare de 12V, dar mai mică de 13V.

Realizare și punere în funcțiune

Se echează placa cu cablajul imprimat conform desenului din figura 2 și a schemei electrice (figura 1). Acordați atenție la plantarea corectă a circuitelor integrate și a LED-urilor. Se ajustează cele două semireglabile P1 și P2 la aproximativ jumătatea cursei.

Se alimentează montajul de la o sursă reglabilă și stabilizată cu tensiunea de 15V. *Atenție la polaritate!*

Valoarea tensiunii trebuie controlată cu un voltmetru de precizie, de preferință electronic. De precizia acestei măsurători va depinde corecta etalonare a aparatului.

Se ajustează cu atenție semireglabilul P1 până se aprinde LED-ul (roșu) - D1. În această situație trebuie să fie aprinse și toate celelalte LED-uri - D2...D8. Reglajul va fi corect atunci când, micșorând tensiunea de alimentare la valoarea de 14,9V, LED-ul D1 se va stinge, iar la 15V, se va aprinde.

Se coboară tensiunea de alimentare la valoarea de 10V. Se ajustează semireglabilul P2 până când se va aprinde LED-ul (roșu) - D8. Similar reglajului pentru tensiunea de 15V, micșorând valoarea tensiunii la valoarea de 9,9V, LED-ul D8 trebuie să se stingă, iar la 10V să se aprindă.

De precizia acestor reglaje va depinde corecta indicare a aparatului. Precizia de afișare mai depinde și de toleranța rezistoarelor R11...R20. Dacă se folosesc rezistoare cu toleranța de 5%, valorile indicate de tensiune nu vor diferi cu mai

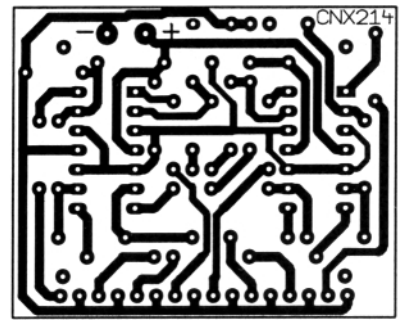


Fig. 2

Cablajul imprimat

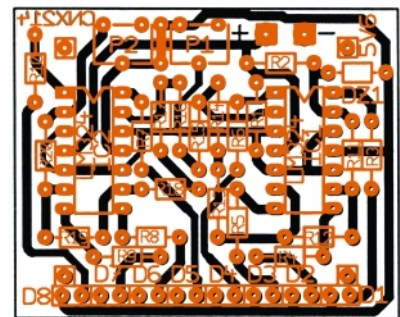


Fig. 3

Amplasarea componentelor

mult de 0,1V.

La bornele K1 și K2 se vor planta pini (știfturi) cu diametrul de 1,3mm.

Cablajul imprimat este proiectat pentru a utiliza LED-uri dreptunghiulare.

În figura 2 este prezentat desenul cablajului imprimat la scara 1:1.

Voltmetrul poate fi amplasat în cutia din material plastic (cod 9603) pentru care a fost proiectat, cutie ce poate fi procurată opțional din magazinul Conex Electronic. ♦

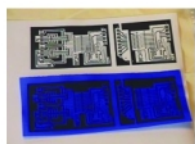
radio **delta rfi** 93.5 fm



Ascultă
ce mică e lumea!



Tel.: 0722 46 28 17
Tel./Fax: 021-242 64 66
E-mail: office@elkconnect.ro
Web: www.elkconnect.ro



Realizarea
cablajelor imprimate
prototip

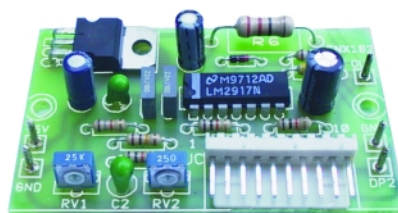
→ Folii PnP Blue sau White
(Folie format A4)

Universale:
- cu MAX 232
- cu MAX 3232
Speciale:
Sony - Ericsson
Sagem MC(W), MYX(V)

Interfete de date
telefon mobil - PC



Adaptor turometru/ voltmetru (AUTO)



Info Cod 10807
360.000 lei

- Funcționare împreună cu un voltmetru de 3 1/2 digiți cap de scală 200mV;
- Domenii de măsurare turometru:
 - 100...1999 ture/min cu rezoluție 1 tură/min;
 - 2000...1999 ture/min cu rezoluție 10 ture/min;
- Domeniu de măsură voltmetru: 0...19,9V;
- Alimentare: 10...15V/300mA;
- Dimensiuni gabarit (fără voltmetru): 66 x 42 x 15mm.

Aplicații:
Măsurarea turației motoarelor cu ardere internă în 4 timpi cu aprindere prin scânteie cu 3 sau 4 cilindri, precum și măsurarea tensiunii de la bornele acumulatorului auto.

3 MODURI PENTRU A PRIMI REVISTA

Pentru obținerea revistei trimiteți
talonul completat și contravaloarea
abonamentului (prețul în lei) pe

ADRESA

**Simona
Enache**

Revista **ConexClub**

Str. Maica Domnului 48,

sector 2, București,

Cod poștal 023725



- 1) Abonament pe **12 luni**
300 000 lei
- 2) Abonament pe **6 luni**
180 000 lei
- 3) Angajament:
plata lunar, ramburs
(prețul revistei plus taxe de expediere)

În atenția abonaților **CONEX CLUB**:
vă rugăm să ne comunicați prin poștă, e-mail, telefon sau fax

NOUL COD POȘTAL

Revista Conex Club se expediază folosind
serviciile Companiei Naționale Poșta
Română. În cazul în care nu primiți revista
sau primiți un exemplar deteriorat vă rugăm
să luați legătura cu redacția pentru
remedierea neplăcutei situații.



ConexClub

TALON DE ABONAMENT

Doresc să mă abonez la revista **ConexClub** începând cu nr.

..... / anul pe o perioadă de:

12 luni **6 luni**

Am achitat mandatul poștal nr. din data

..... suma de: **300 000 lei**

..... **180 000 lei**

Nume Prenume

Str. nr. bl. sc. et. ap.

Localitatea Județ / Sector

Cod poștal Tel. :

Data Semnătura



ConexClub

TALON DE ANGAJAMENT

Doresc să mi se expedieze lunar, cu plata
ramburs, revista **ConexClub**. Mă angajez să
achit contravaloarea revistei plus taxele de
expediere.

Doresc ca expedierea să se facă
începând cu nr. /

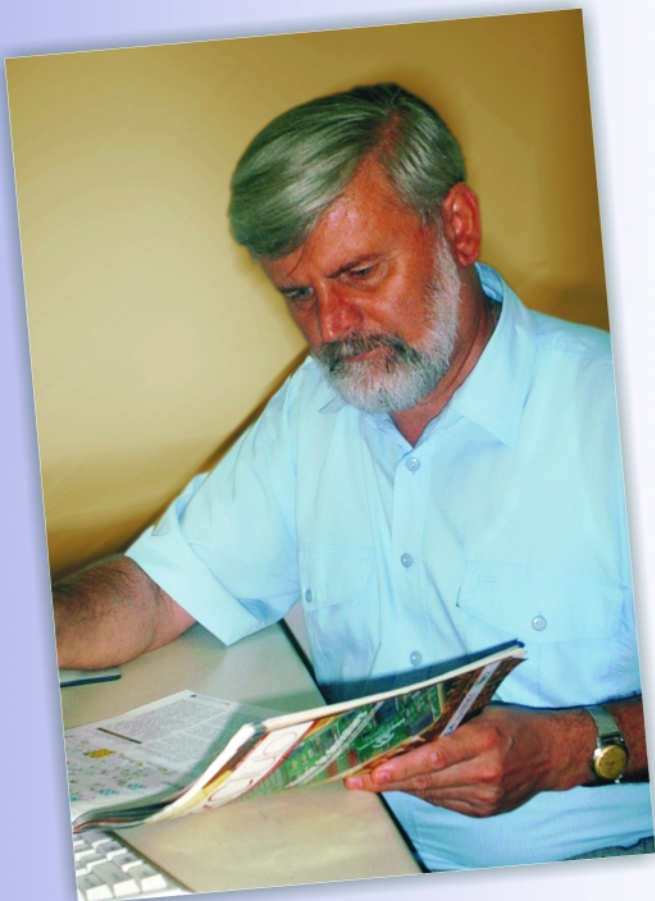
Nume Prenume

Str. nr. bl. sc. et. ap.

Localitatea Județ / Sector

Cod poștal Tel. :

Data Semnătura



Ofertă

Colecție

Conex Club



1999 - 2000

190.000 lei

Excepție: septembrie 1999
decembrie 1999
7/2000, 8/2000

2001

190.000 lei

2002

190.000 lei

1999 - 2002

490.000 lei

Excepție: septembrie 1999
decembrie 1999
7/2000, 8/2000

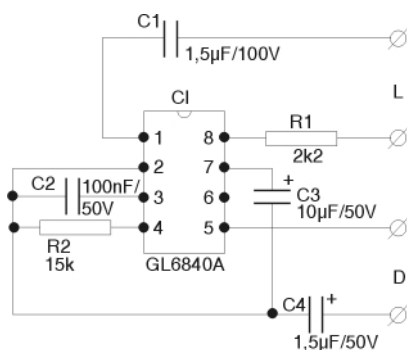
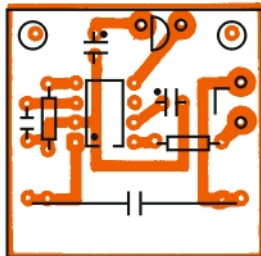
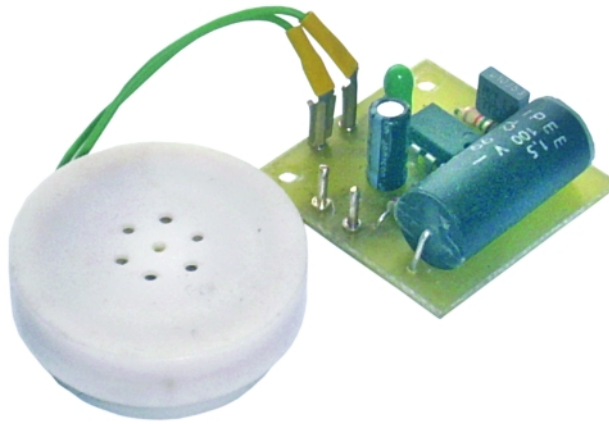
2003

290.000 lei

1999 - 2003

780.000 lei

Excepție: septembrie 1999
decembrie 1999
7/2000, 8/2000



Sonerie electronică auxiliară la telefon

George Pintilie

În unele aparate telefonice moderne se utilizează o sonerie electronică realizată cu ajutorul circuitului integrat specializat GL6840A. Acesta necesită puține componente electronice. Are încorporate o punte redresoare, pentru redresarea tensiunii de apel din linia telefonică și stabilizator intern de tensiune.

Semnalul de apel telefonic se aplică la pinii 1 și 8 în serie cu condensatorul C1 și rezistorul R1. Acesta are rolul, împreună cu diodele Zener încorporate, de a limita curentul absorbit din rețeaua telefonică (de circa 2mA).

Tonul semnalului de apel este stabilit cu ajutorul capacității C2 și rezistorului R2. Valorile acestora, prezentate în schema electrică, sunt cele optime recomandate de producător.

Ca traductor se poate utiliza un buzzer sau o cască telefonică cu impedanța de 120Ω. Nu se admite folosirea de difuzoare sau căști telefonice cu impedanța mai mică de 100Ω.

Sonerie telefonică se conectează la bornele D, iar linia telefonică la bornele L.

Montajul nu necesită reglaje și va funcționa corect de la prima încercare. ♦

Pagina cu idei

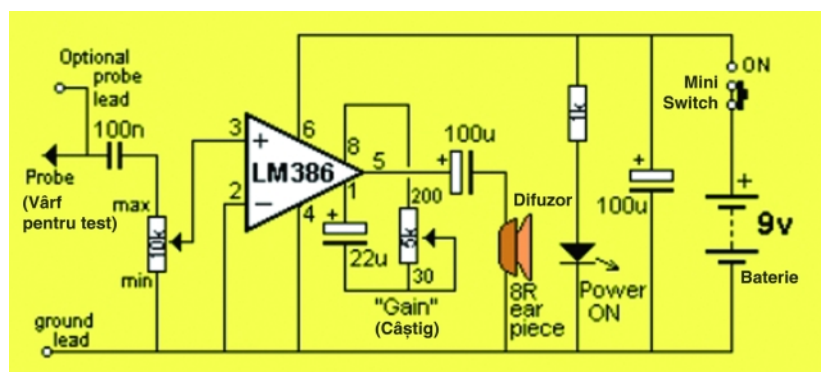
Mini-Tester pentru audiofrecvență

Mini-Testerul este prezentat (și vândut sub formă de kit) pe site-ul australian realizat de Colin Mitchell - www.talkingelectronics.com.

Aparent banală, aplicația poate fi foarte utilă la testarea blocurilor de audiofrecvență din radio-casetofoane, TV, etc. Alimentat la baterie, de mici dimensiuni și cu un cablaj special proiectat pentru testere, montajul oferă portabilitate și ușurință în utilizare.

Practic este un "urmăritor de semnal", într-o casă putându-se audia, în diverse puncte ale unei scheme de amplificator audio, existența, calitatea și de ce nu, volumul semnalului audio.

La baza schemei electrice este circuitul



integrat LM386. Se recomandă utilizarea unei căști cu impedanța de 8Ω. LED-ul indică tensiunea de alimentare, comutată doar când se testează, de la un mini-switch. ♦



Editor

S.C. Conex Electronic S.R.L.
J40/8557/1991

Director

Constantin Mihalache

Responsabil vânzări

Gilda Ștefan
✉ secretariat@conexelectronic.ro

Abonamente

Simona Enache
✉ vinzari@conexelectronic.ro

Colectivul de redacție

Redactor șef onorific

Ilie Mihăescu

Redactor coordonator

Croif Valentin Constantin
✉ redactie@conexclub.ro

Consultant științific

Norocel-DraGoș Codreanu
✉ norocel_codreanu@yahoo.com

Redactori

George Pintilie
Lucian Bercian
✉ lucian.bercian@conexelectronic.ro
Silviu Guțu
✉ tehnic@conexelectronic.ro
Cristian Georgescu
✉ proiectare@conexelectronic.ro

Colaboratori

Ștefan Laurențiu
✉ stefan_l_2003@yahoo.com
Vasile Surducan
✉ vasile@130.itim-cj.ro
Dorin Buretea
✉ dddorin@pcnet.ro

Tehnoredactare

și prezentare grafică
Claudia Sandu
✉ claudia@conexelectronic.ro

Adresa redacției

023725, Str. Maica Domnului nr. 48
sector 2, București, Romania
Tel.: 021-242.22.06; 242.77.66
Fax: 021-242.09.79
www.conexelectronic.ro
ISSN: 1454-7708

Tipar

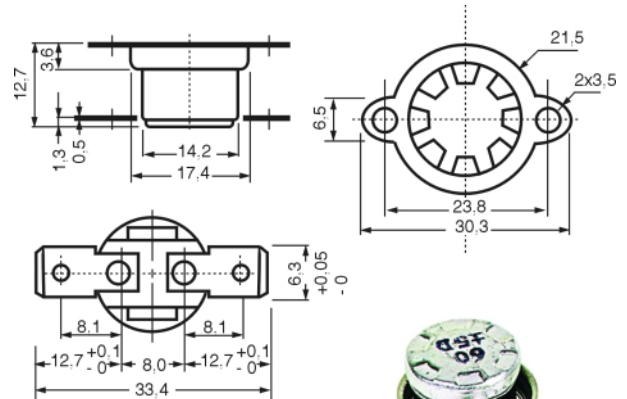
MEGApres
Adresa: Bd. Metalurgiei nr.32-44,
sector 4 - București
Tel.: (+40-21) 461.08.10; 461.08.08
Fax: (+40-21) 461.08.09; 461.08.19

Termostate cu bimetal

Pentru temperaturile: 60; 70; 80;
100; 120; 140; 160, variantele cu contact ND (normal deschis) sau NI (normal închis).

Caracteristici tehnice generale:

- tensiune de lucru: 240Vca;
- toleranță: ±5%;
- duranță: 3000 cicluri la 240V_{ca}/6A;
- tensiune de izolație: 1,5kVac timp de 1 minut;
- auto-reset.



140.000 lei/buc.



Caracteristici tehnice generale:

- putere: 450mW;
 - toleranță: ±10%;
 - categorie climatică (IEC68-1): 55/125/21;
 - gamă temperatură: -55...+125°C;
 - timp de răspuns: cca. 20s;
 - panta puterii disipate: 7,5mW/K;
 - panta capacității calorice: 150mJ/K.
- Date tehnice suplimentare: www.epcos.com.*

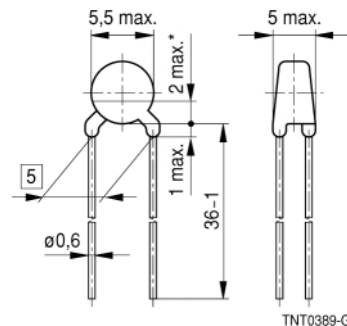
Termistoare

NTC



20.000 lei/buc.

Termistoare NTC	
COD	DENUMIRE
7888	100R la 25°C
7889	470R la 25°C
2361	1kΩ la 25°C
14629	1.5kΩ la 25°C
1709	2.2kΩ la 25°C
1981	4.7kΩ la 25°C
128	10kΩ la 25°C
7890	22kΩ la 25°C
2033	47kΩ la 25°C
158	100kΩ la 25°C



Important

S-a deschis **Muzeul**
Universității Politehnica București
corpul M (Polizu)

Persoanele care doresc să **doneze documente** sau **aparate** sunt invitate a contacta conducerea muzeului la telefoanele 021-402.39.55 sau 021-402.91.00 (interior 3955).

Adresa: Calea Griviței nr. 132, București, 010707

Tastaturi pentru control acces

**Tastatură de interior
cu ieșire duală**
Cod furnizor: HAA 85
Cod intern: 15277
1.490.000 lei



**Tastatură de exterior
cu trei ieșiri**
Cod furnizor: HAA 85WP
Cod intern: 15278
2.490.000 lei



Date tehnice:

- încasare etanșă;
- integrabilă în sisteme de control acces sau sisteme de alarmă;
- configurarea comenzilor prin coduri;
- echipare cu memorie EEPROM pentru memorarea setărilor;
- semnalizare optică și sonoră a comenzilor;
- ieșire pe trei căi.

Date tehnice:

- peste 100.000.000 de combinații posibile pentru codificare;
- ieșire pe două căi;
- integrabilă în sisteme de control acces sau sisteme de alarmă;
- configurarea comenzilor prin coduri;
- echipare cu memorie EEPROM pentru memorarea setărilor;
- LED-uri pentru semnalizarea stării unor senzori sau a altor dispozitive dintr-un sistem de alarmă;
- semnalizare optică și sonoră a comenzilor.

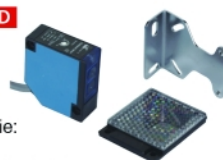
Bariere fotoelectrice pentru exterior

Caracteristici generale:

- tensiune alimentare: 12...240V DC sau 24...240V AC;
- curent absorbit: max. 2A;
- tip emițător: LED IR;
- ieșire pe releu, contact ND, max. 3A/250Vca;
- temperatură de lucru: -20...+60°C;
- iluminare: noapte (lampă) <10klux, soare <30klux;
- timp de răspuns: 15ms;
- dimensiuni: 21 x 55 x 50mm;
- carcasă: ABS, factor protecție IP66 (pentru exterior, rezistentă la apă).

Barieră IR PEM5D

Cod 5139
1.990.000 lei



- metodă detecție: retro reflexie;
- raza de sensibilitate: 7m.

Barieră IR PEM30DN

Cod 2381
3.290.000 lei



- metodă detecție: rază IR întreruptă;
- raza de sensibilitate: 30m.

Barieră IR PEM300D

Cod 15280
4.550.000 lei



- detecție cu fascicul laser dual;
- metoda de detecție: obturație fascicule;
- raza de sensibilitate: 30m (exterior) și 60m (interior);
- tensiune de alimentare: 10...30V DC;
- curent absorbit: 36mA;
- temporizare: 50...700ms (reglabil);
- contact de releu pentru alarmă: NI/ND 1A/120VAC;
- semnalizare la aliniere incorectă, la semnal slab recepționat și rază obturată;
- LED verde indicator pentru prezență tensiune (ambele unități);
- grad de protecție: IP55;
- unghi de aliniere: orizontal 90°, vertical 15°;
- gama temperaturilor de operare: -25°C... +55°C;
- masa: 1,1kg;
- dimensiuni: 74 x 170,5 x 72mm.

Barieră IR PEM400

- detecție cu 4 fascicule laser;
- carcasă din aluminiu cu protecție anti-UV și panou frontal din ABS;
- circuit de avertizare la întreruperea tensiunii de alimentare pentru sistemul de alarmă sau la tentativa de demontare a capacului de protecție;
- metoda de detecție: obturație a unuia sau a două fascicule adiacente;
- putere de emisie reglabilă;
- raza de sensibilitate: max. 8m în exterior;
- tensiune de alimentare: 10...30V DC;
- curent absorbit: 36mA;
- contact de releu pentru alarmă: NI/ND 1A/24V;
- semnalizare la aliniere incorectă, la semnal slab recepționat și rază obturată;
- LED verde indicator pentru prezență tensiune (existent la ambele unități);
- gama temperaturilor de operare: -45°C...+55°C;
- dimensiuni secțiune: 35 x 30mm.
- lungime: 105cm.

Cod 15281
5.850.000 lei

Date tehnice:

- peste 100.000.000 de combinații posibile pentru codificare;
- ieșire pe două căi;
- integrabilă în sisteme de control acces sau sisteme de alarmă;
- configurarea comenzilor de la tastatură;
- echipare cu memorie EEPROM pentru memorarea configurației;
- LED-uri disponibile pentru semnalizarea stării unor senzori sau a altor dispozitive dintr-un sistem de alarmă;
- semnalizare optică și acustică a comenzilor.

**Tastatură de interior
cu ieșire duală**
Cod furnizor: HAA 98
Cod intern: 15279
1.990.000 lei



MULTIMETRU DIGITAL

PROTEK 506

4.890.000 lei

Cod 5344

Caracteristici tehnice Protek 506:

- Afișaj: LCD 3 3/4 dual;
- Mod de lucru: automat/manual;
- Impedanța intrare: 10M Ω ;
- Tensiuni c.c.: 0,1 mV-1000 V precizie: 1%;
- Tensiuni c.a.: 0,1 mV-750 V precizie: 1... 1,5%;
- Curenți c.a.: 0,1 mA-20 A precizie: 1,5... 3%;
- Rezistențe: 0,1W-40 M Ω precizie: 1,5... 1%;
- Capacități: 10 nF-100 mF precizie: 3%;
- Inductanțe: 0,01H-100H precizie: 3... 10%;
- Frecvențe: 1 Hz-10 MHz precizie: 0,01%;
- Temperaturi: -20°C...+1200°C precizie: 3... 5%;
- Decibeli: -25 dBm...60 dBm rezoluție: 0,01 dBm;
- Cronometru: 1 sec-10 ore precizie: 0,1%;

Alte facilități:

- testare diode;
- test continuitate;
- funcție HOLD;
- funcție min/max;
- funcție READ/MEMO;
- oprire automată;
- măsoară valoarea efectivă;
- generator semnal 2 și 8 kHz dreptunghiular;
- iluminare afișaj;
- indicator BAR GRAPH 42 segmente;
- alimentare: 9V;
- dimensiuni: 88 x 37 x 199 mm;
- greutate: 410 g.



În zona multimetrelor digitale de mare performanță se înscrie și **PROTEK 505/506** datorită multiplelor facilități pe care le oferă pentru măsurători electrice și electronice.

Aparatul este astfel conceput ca să fie ușor utilizabil prin modul de marcare și prin multiple funcții.

O particularitate esențială pentru multimetrul **PROTEK 506** o constituie faptul că poate fi cuplat cu un calculator. Sonda de tip K pentru măsurarea temperaturilor, precum și adaptorul pentru conectarea acestuia la aparat se livrează opțional. Multimetrul **PROTEK** poate măsura tensiuni, curenți, rezistențe, capacități, frecvențe, inductanțe, temperaturi, continuități, diode, stări logice și poate genera un semnal audio.

Toate aceste funcții pot fi selectate de la comutatorul rotativ.

Disponând de memorii se pot stoca până la 10 valori măsurate.

Partea electronică are ca elemente principale circuitele UL și IEC 1010.

Alimentarea se face dintr-o baterie de 9V (carbon - zinc sau alcalină). Dacă timp de 20...25 de minute, după caz, aparatul nu este utilizat, se autodeconectează de la alimentare.

Distribuitorul livrează odată cu aparatul propriu-zis cordonul de legături, crocodili, baterii de 9V, siguranțe fuzibile și manualul de utilizare.

PROTEK 506 se livrează cu interfață RS 232 și soft.