

Preț 35.000 lei

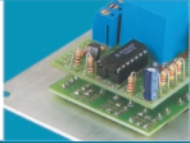
MAI 2003

Conex Club

ANUL IV / Nr. 45

05 / 2003

ELECTRONICĂ PRACTICĂ PENTRU TOȚI



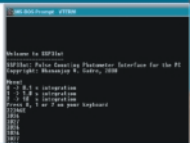
CIFRU
ELECTRONIC



SURSA 13,8V/1A
CU BACK-UP



AMPLIFICATOR AUDIO
70W



FRECVENȚMETRU
PENTRU PC



AUTOMAT
DE SCARĂ



MINIEMIȚĂTOR
FM

CONTROLLER VHF

PENTRU SISTEME RADIO ÎN BANDA 144-148MHz



**MAȘINI DE GĂURIT
ȘI ȘLEFUIT**

MICROMOT 40
Cod 28500
1.390.000 lei

MICROMOT 40/E
(reglaj electronic)

Cod 28510
1.690.000 lei

- 5 000...20 000 rot/min;
- Diametru: \varnothing 0,5...3,2mm;
- Alimentare: 12...18V;
- Lungime: 220mm;
- Greutate: 230g.

SET MICROMOT 40/E



- Alimentator pentru alimentare de la 220Vca (12V/1A);
- 34 de accesorii: burghiuri, freze, mandrine și unelte pentru șlefuit.

Cod 28515
3.490.000 lei



**PROXXON
MICROMOT
System**



Cod 28472
2.990.000 lei

**MAȘINĂ DE GĂURIT
ȘI ȘLEFUIT
FBS 230/E**



- 5 000...20 000 rot/min, \varnothing 0,5...3,2;
- Alimentare: 220Vca;
- Lungime: 185mm;
- Greutate: 450g;
- Se livrează sub formă de set cu 40 de accesorii.

MICROMOT IB/E



Cod 28481
4.990.000 lei



- 5000 - 20 000 rot/min;
- Putere: 100W;
- Alimentare: 220-240W;
- Lungime: 230mm;
- Greutate: 500g;
- Mandrină: 1 - 3,2mm (pensetă inclusă).

**PROXXON
MICROMOT
System**

SUPORT BFB 2000

Cod 20000
7.590.000 lei

BFW 40/E

Cod 20165
8.590.000 lei

- Mașină de găurit / frezat (inclusiv alimentator)

KT 150

Cod 20150
7.990.000 lei

- Masă mobilă pentru standul BFB 2000;
- Dimensiuni: 200 x 200mm;
- Greutate: 4,9kg.



MENGINĂ FMS 75

Cod 28602
1.390.000 lei

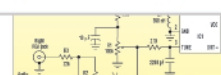
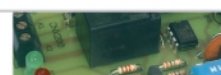
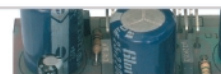
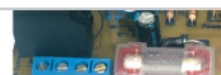
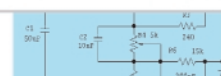


- Menghină cu suport polipozitional;
- Deschidere bacuri maxim 70mm.

PROXXON

ConexClub

Cifru electronic	4
Aplicație în kit ce oferă limitarea accesului unor persoane într-o anumită zonă	
Sevice GSM (VIII)	6
Prezentarea defectelor de "start" la modelul Ericsson T28	
Proxxon - carte de vizită	10
Informații utile despre una dintre cele mai cunoscute firme producătoare de scule electrice pentru hobby	
Surse de alimentare în comutație (III)	12
Scheme electrice comentate de surse în comutație, întâlnite în diverse aparate electronice	
Sursă 13,8-1A cu back-up	18
Sursă liniară cu LM317 ce asigură alimentarea neîntreruptă cu tensiune a unui aparat electric	
TDA1560Q - Foaie de catalog	20
Prezentarea circuitului integrat TDA1560Q destinat domeniului auto	
Amplificator audio 40W_{rms}	23
Aplicație a circuitului TDA1560Q	
Frecvențmetru pentru PC	25
Interfață de măsură pentru frecvență cu ajutorul PC-ului	
Controler radio VHF (I)	26
Pentru radioamatori, un controler pentru sistem radio VHF cu microcontroler din seria PIC	
TDA7293 - Aplicații	31
Aplicații practice cu circuit integrat TDA7293	
Interfață grafică	35
Soft gratuit pentru proiectarea asistată de calculator a aplicațiilor tipice cu E555	
Sisteme de securitate (VIII)	38
Ultimul episod din seria prezentării sistemelor CCTV	
Electronică on-line - Tester pentru cablu de rețea - UTP	43
Conex Club continuă să prezinte site-uri Web utile, de unde electroniștii pot extrage informații și aplicații interesante.	
Automat de scară	44
Montaj electronic (cu E555) în kit pentru aplicații domestice, realizat de Conex Electronic	
Convertor tensiune efectivă - tensiune continuă	46
Măsurarea cu precizie a valorii efective a tensiunii alternative utilizând circuitul integrat specializat AD736	
Miniemițător FM	50
Idee de realizare a unui miniemițător FM pentru sistemul audio "home"	

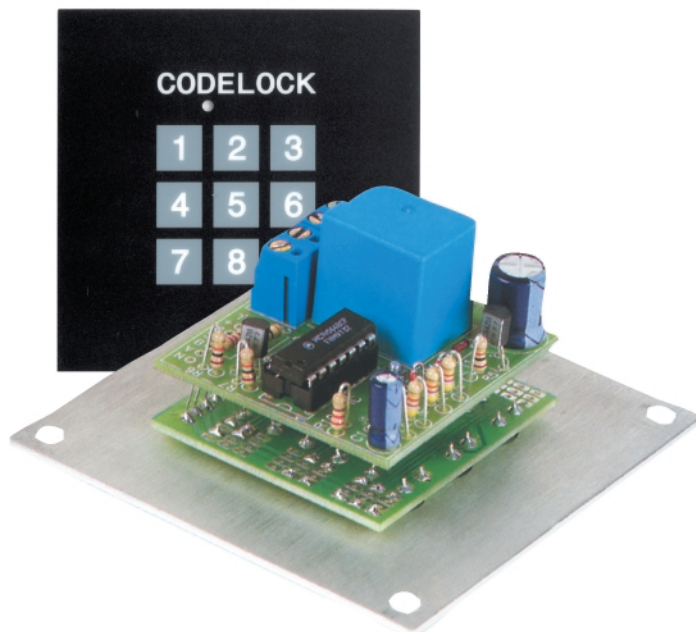


Cifru electronic

Code Lock



K6400



Montajul prezentat este deosebit de util atunci când se urmărește limitarea accesului într-o zonă. Acesta este permis numai pe baza unui cod format din patru cifre.

Cifrul electronic (Code Lock) prezentat este realizat de firma Velleman, în variantă neasamblată, construcția permițând montarea dispozitivului direct în perete. Împreună cu acest kit se oferă și masca de față care rezolvă multe din problemele de design al carcasei, probleme pe care le întâmpină la montaj electroniștii. Selecția codului de acces se face hardware.

Descrierea schemei electrice

În figura 1 este prezentată schema electrică a montajului, remarcându-se simplitatea ei. Inima acesteia o constituie circuitul integrat

CD4066 - comutator logic. Acesta conține în capsula sa 4 comutatoare, notate în figură cu ES1...ES4. Comanda acestora se face cu nivel logic "1" primit de la butoanele tastaturii (SW).

Cele patru comutatoare logice sunt conectate în cascadă, ieșirea unuia comandând intrarea celui alt, astfel încât prioritară este aplicarea corectă, în ordine, a nivelului logic 1, pe rând, de la intrarea lui ES1 la cea a lui ES4.

Linii de cod sunt numerotate cu CODE A...CODE D, ele mergând la intrările de comandă ale comutatoarelor ES1...ES4.

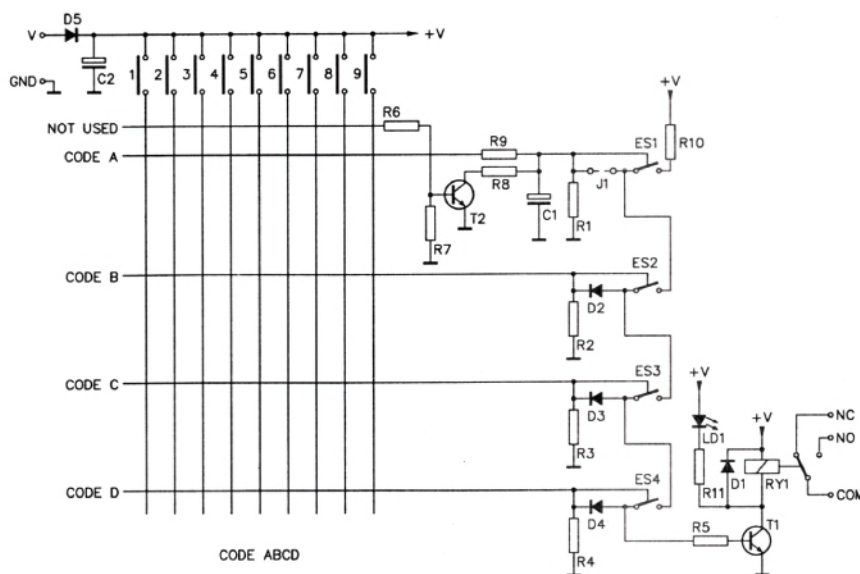
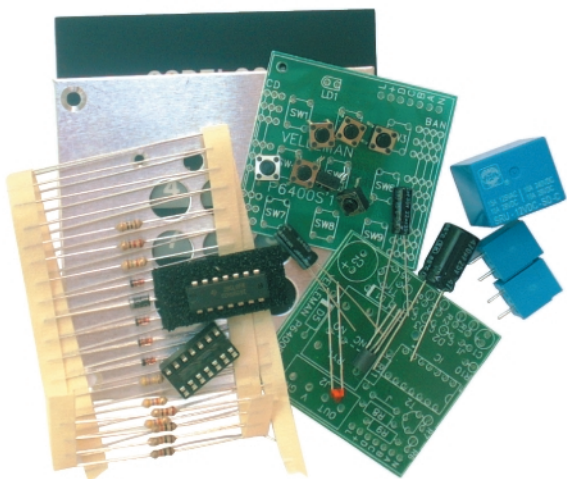


Fig. 1 Schema electrică de principiu a cifrului electronic

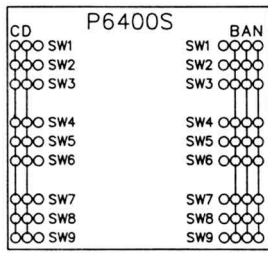


Fig. 2a

Selectarea

hardware a

codului de

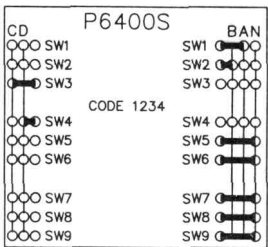
acces,

exemplu

pentru

codul 1234

Fig. 2b



- limita de timp pentru introducerea codului: +/-5s;
- alimentare: 9...15Vcc sau 8...12Vac;
- consum: stand-by - 0,3µA, operare - 40mA;
- ieşire pe releu: 5A/220V.

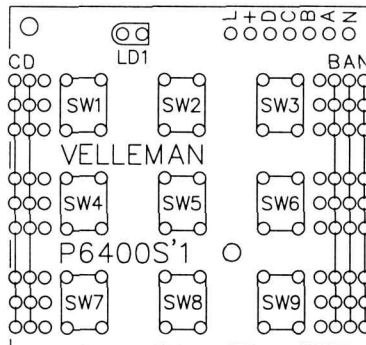


Fig. 4a Desenul de amplasare a componentelor, placa P6400S

Codul se formează prin selecția dorită pe matricea formată din liniile CODE A...CODE D și coloanele corespunzătoare butoanelor tastaturii.

În figura 2 este exemplificat, pe cablajul imprimat (placa P6400S), configurarea codului "1234".

Linia "NOT USED" reprezintă linia care conectează toate celelalte push-butoane (respectiv 5, 6, 7, 8, 9). Se remarcă absența cifrei "0".

În final, ieşirea comutatorului S4 acţionează, dacă succesiunea de cod (de nivel logic pe intrările de comandă) este corectă, releul RY1 prin intermediul lui T1. LED-ul

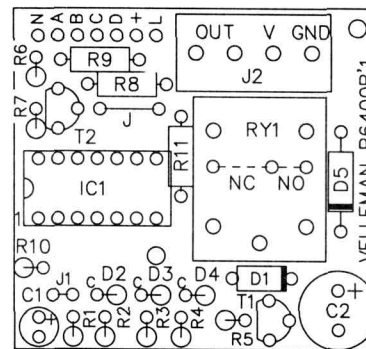
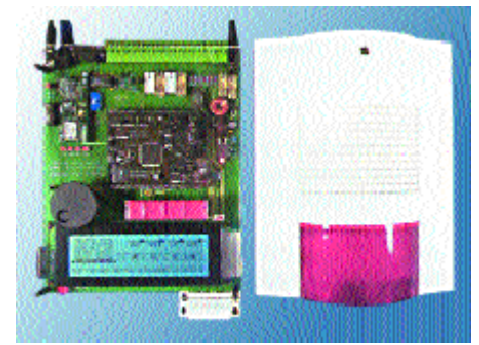


Fig. 4a Desenul de amplasare a componentelor, placa P6400B



După montare se selectează codul dorit, așa cum s-a prezentat.

Se introduce montajul într-o casetă adecvată și se aplică fața frontală din aluminiu și masca din pachetul kit-ului.

Testare

Se alimentează montajul de la o sursă de 9...15Vcc sau 8-12Vca la punctele marcate cu V și GND. Se introduce codul corect (cel setat). În funcție de modul selectat (ON/OFF sau timer - impuls), releul va fi acționat. Dacă timpul în mod impuls (cca. 5s) nu este convenabil, se acționează asupra valorii lui C1.

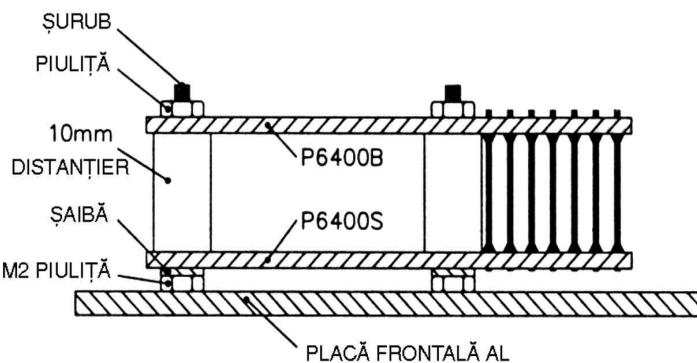
Kit-ul este comercializat de Conex Electronic, la prețul de 1.060.000 lei, sub codul 12845. ♦

Fig. 3 Desen

de amplasare

a plăcilor

P6400S și P6400B



LD1 semnalizează starea releului.

J1 selectează tipul ieşirii: comutată sau în impuls (prin circuitul format de T1 și C1).

Alimentarea se face cu 9...15V.

Date tehnice

- combinații posibile de cod: 3000;
- indicare stare cu LED;
- tip ieşire: ON/OFF sau impuls (temporizată);
- cod format din 4 cifre;

Realizare practică

Montajul este furnizat în kit, neasamblat. Este constituit din două plăci de cablaj, una de bază, iar cealaltă pe care sunt montate push-butoanele și pe care se configurează codul cu ajutorul unor "ștrap-uri".

Cele două plăci se conectează între ele, suprapus, conform figurii 3.

Desenul de amplasare pe cablaj este prezentat în figura 4.

radio **delta** rfi 93.5 fm

Ascultă
ce mică e lumea!

Service GSM (VIII)

Prezentare hardware și defecte tipice

Croif V. **Constantin**

- urmare din numărul trecut -



În continuarea serialului vor fi prezentate defectele de "start" ale modelului Ericsson T28, precum și principalele componente care pot provoca defectul amintit mai sus.

Cum unul dintre cei mai mari consumatori este blocul de RF, se va

prezenta și schema electrică de principiu, de alimentare, a acestuia împreună cu layout-ul PCB-ului, pentru identificarea corectă a componentelor.

Layout-ul se va dovedi util în episoadele următoare, când se vor prezenta

schemele electrice

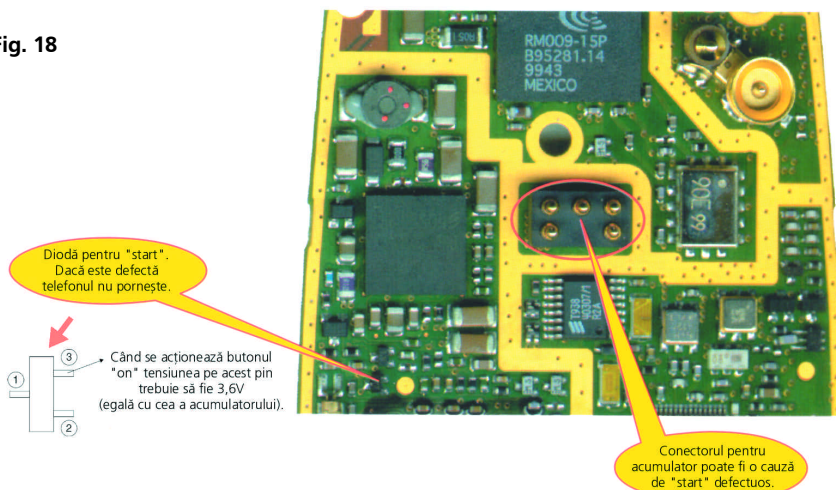
ale altor blocuri.

Există câteva componente de bază care pot provoca defecte "on/off" la modelul Ericsson T28, fie că ele provin de la o sursă de natură electrică sau de la una mecanică (șoc mecanic important).

Urmărind figura 18 se remarcă interfața cu acumulatorul. Bornele de alimentare (câte două) sunt de pe laterale, pe mijloc fiind pinul pentru monitorizarea încărcării. Un contact defectuos a acestora cu PCB-ul sau cu bornele acumulatorului este o cauză de nefuncționare. Se remarcă dioda de "start". Pe

pinul 1 al acestei diode trebuie să se măsoare 3,2V cu un multimetru, cu acumulatorul montat. Dacă se apasă butonul de start pentru scurt timp, tensiunea măsurată față de masă la acest pin trebuie să scadă la 0V. La pinul 3 trebuie să existe la conectare 3,6V. Comanda de start vine de la procesor. Lipsa acestor valori de tensiuni denotă un defect pe linia de alimentare principală - de la acumulator. Sursa de alimentare în comutație poate fi identificată lângă blocul amplificator de radiofrecvență. Sursa integrată de tensiune

Fig. 18



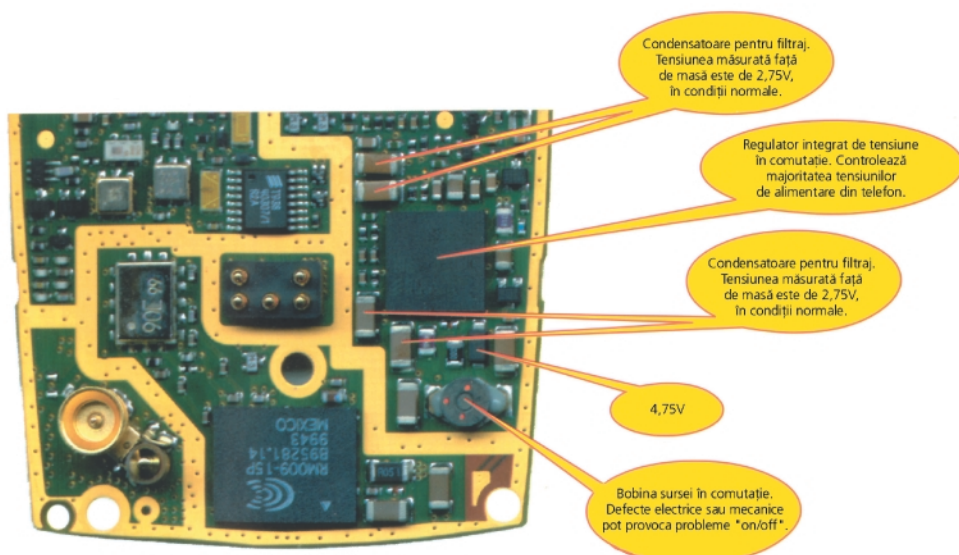


Fig. 19

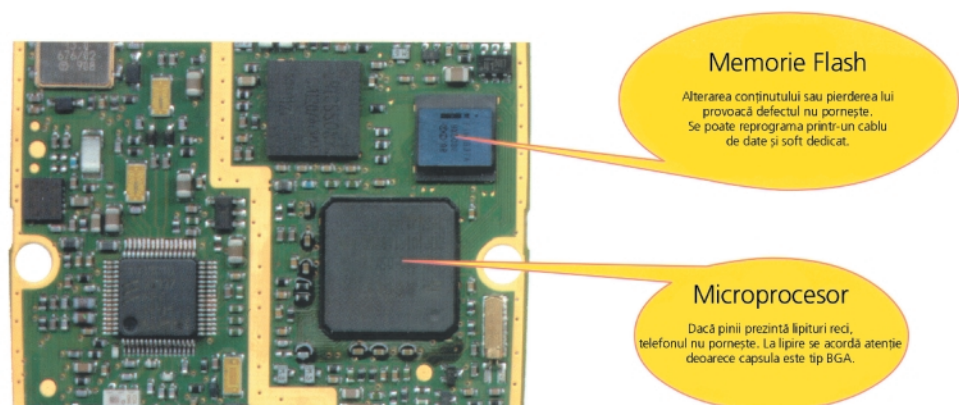


Fig. 24

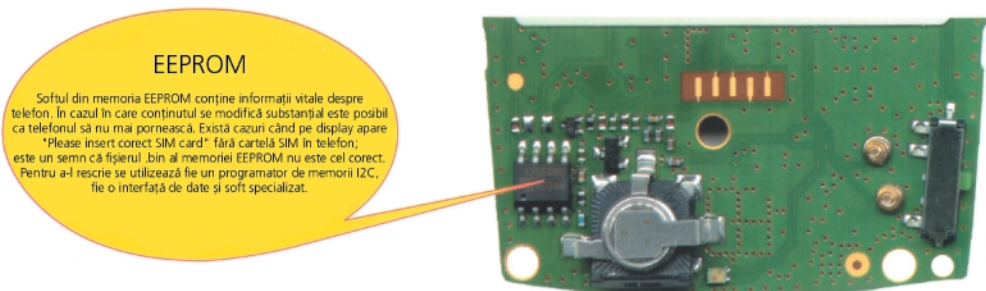


Fig. 25

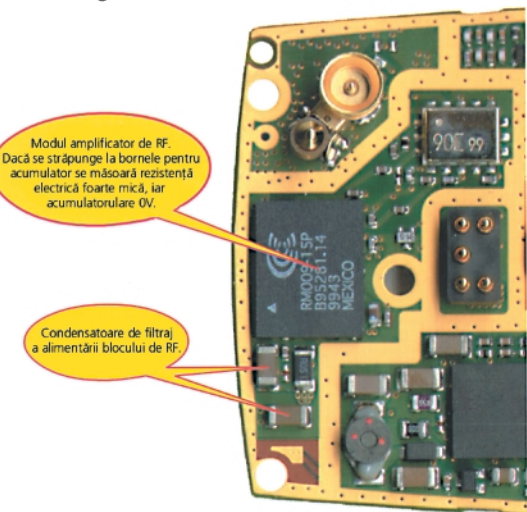


Fig. 22

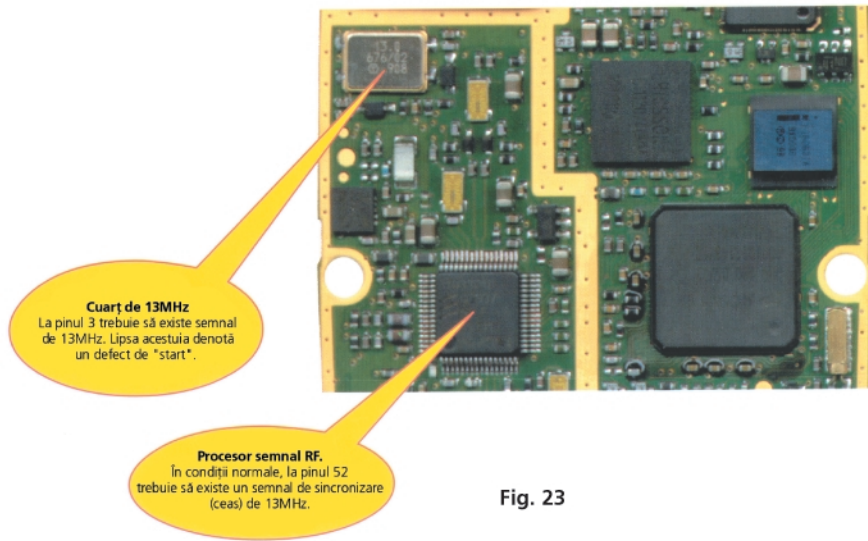


Fig. 23

alimentează cu diverse tensiuni toate blocurile funcționale ale telefonului. Se va acorda atenție ca bobina pe tor de ferită să nu prezinte lipituri reci sau fisuri mecanice. Atenție se va acorda și la rezistoarele de valoare mică sau la diodele din montaj. Se vor măsura tensiunile indicate în figura 19 pe condensatoarele de filtraj. Dacă telefonul a suferit șocuri mecanice se va încerca refacerea lipiturilor reci, din blocul de alimentare, respectiv de la sursa integrată în comutație. Aceasta este foarte sensibilă la șocuri, ca de altfel întregul telefon.

În figura 20 se remarcă schema electrică de principiu a blocului de alimentare a părții radio.

Există două surse, una liniară - LP2978 - cu control on/off, ce alimentează blocul VCO (oscilatorul controlat în tensiune) și sursa amintită mai sus, mai complexă, care după cum se remarcă preia tensiune direct de la acumulator, pe la pinul C3 și indirect prin bobina amintită mai sus și izolat prin dioda Zener V500. Un consum exagerat de curent a blocului radio, în special a amplificatorului de putere N400 (vezi figura 21) determină intrarea în limitare sau blocarea sursei de tensiune. S-au întâlnit cazuri dese în care această componentă prezenta scurtcircuit. Această situație se identifică prin măsurarea cu un ohmmetru la conectorul acumulatorului (figura 18). Atunci când se schimbă amplificatorul final se acordă atenție la procesul de lipire (cu aer cald) și se descarcă de electricitate condensatoarele de filtraj.

În plus, se verifică acumulatorul deoarece bornele sale au stat scurtcircuitate.

Pentru identificarea componentelor, în figura 21 se prezintă layout-ul PCB-ului. Există diverse variante constructive și este posibil ca

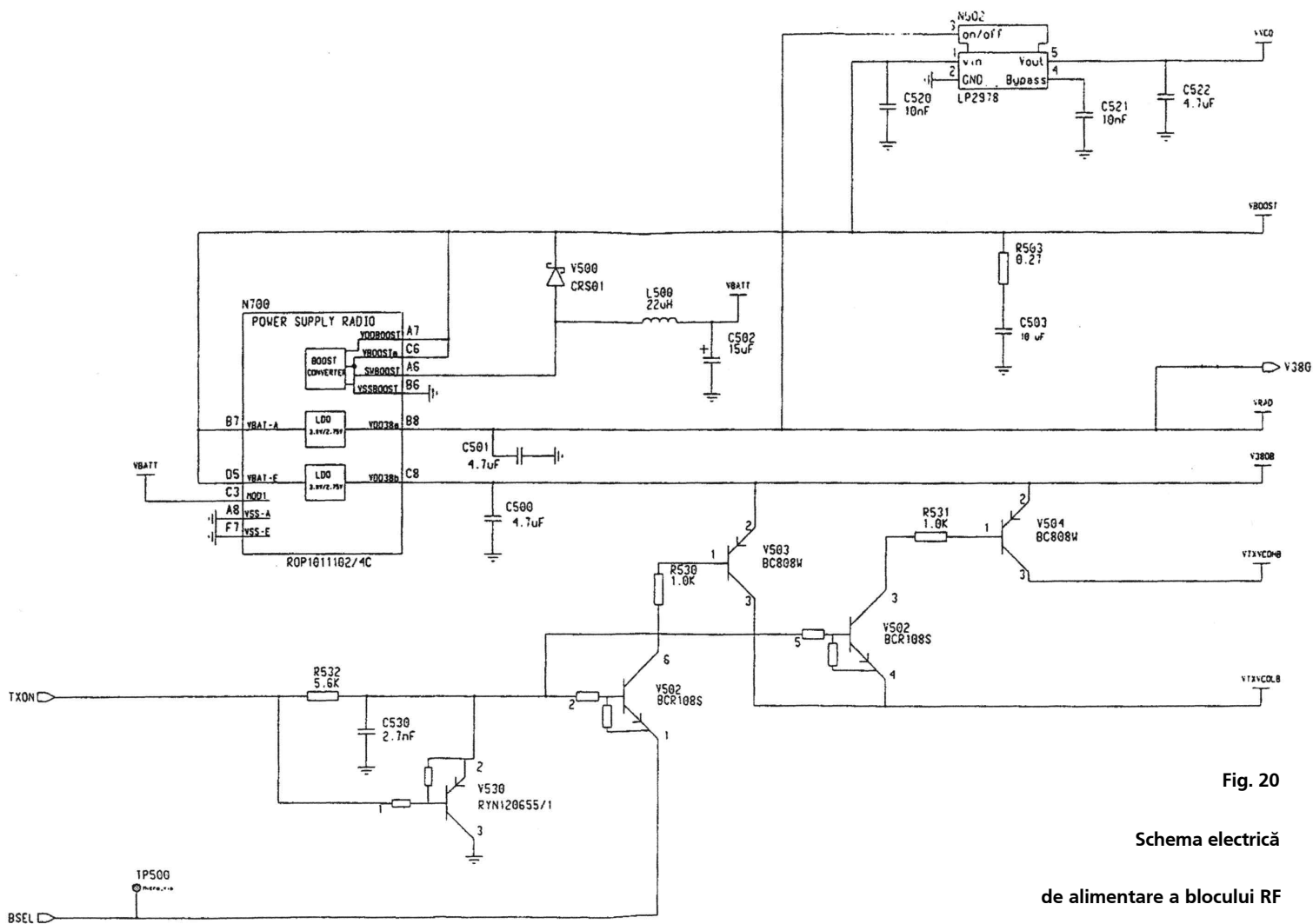


Fig. 20

Schema electrică
de alimentare a blocului FP

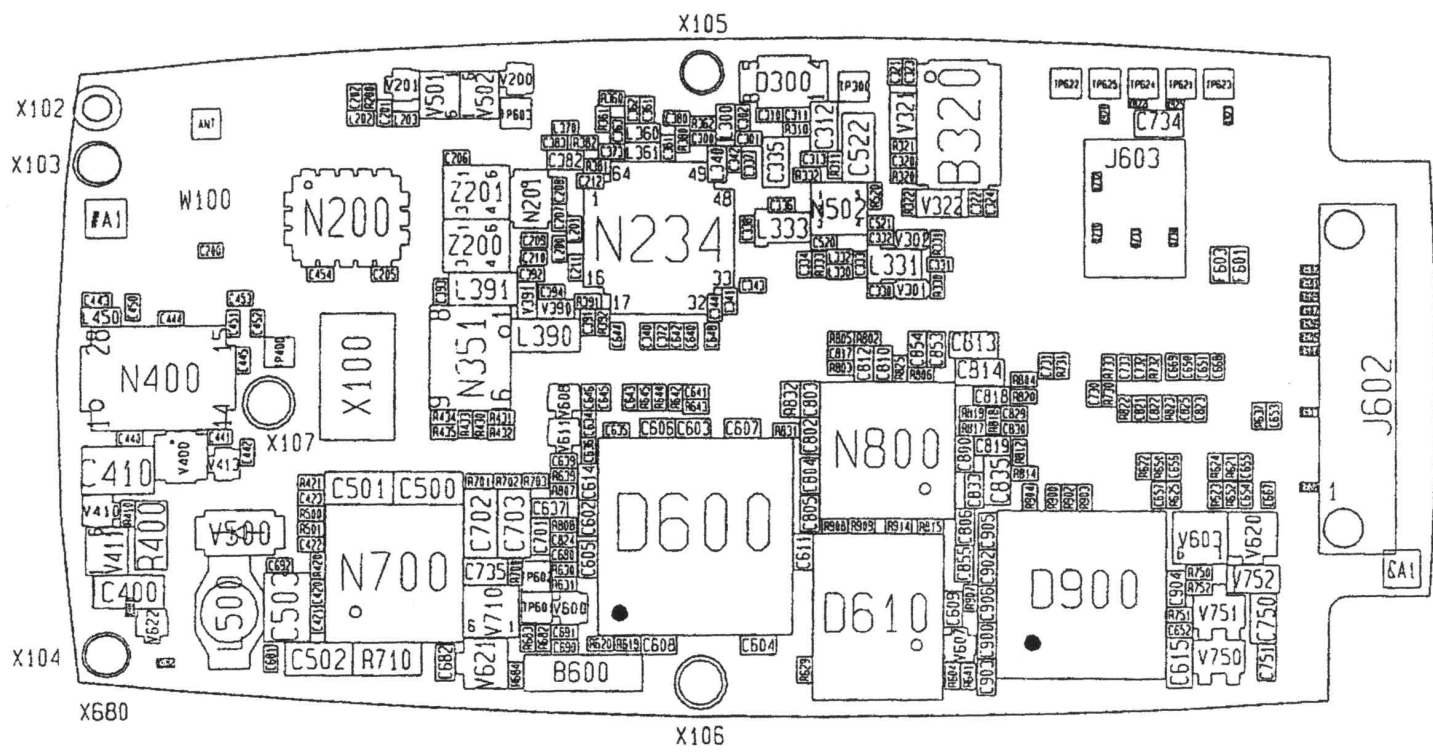


Fig. 21 Desenul de amplasare a componentelor de pe fața 1

amplasarea să nu corespundă la orice model. În principiu, schema de bază funcțională este aceeași.

La majoritatea telefoanelor defectarea circuitului oscilator RF determină probleme de "start". La Ericsson T28 este format din cristalul oscilator pe 13MHz și procesorul de semnal RF. Sunt cazuri când cuarțul se defectează fie electric, fie de la șocuri mecanice. Procesorul integrat de RF poate să prezinte lipituri reci la terminale, în special la pinul 52 (figura 26). Într-o primă fază se încearcă refacerea lipiturilor reci de la procesorul RF sau cristalul oscilator cu o stație SMT cu aer cald.

Până acum s-au prezentat numai defecte hardware. Defectele de natură soft provocă nefuncționarea telefonului. Cele două tipuri de defecte sunt într-o strânsă legătură prin nefuncționarea corespunzătoare a circuitului microprocesor. Memoria program (flash) a microprocesorului (CPU) se pierde sau conținutul nu mai este cel corespunzător. Bineînțeles că există două metode de a rescrie memoria flash (direct cu un programator sau indirect prin bus-ul Tx/Rx al telefonului), dar numai una este ușor accesibilă. Este nevoie de un fișier .bin bun (extras de la un telefon bun). Reprogramarea se face utilizând un cablu de date și un soft specializat. Se caută pe Internet

Telefon
Ericsson T28



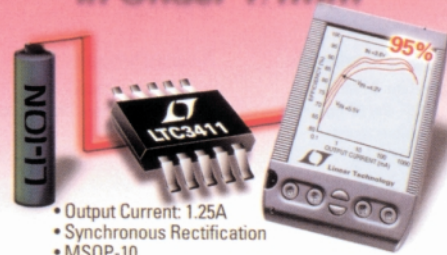
LTC 3411

Sursă de tensiune în comutație cu randament ridicat.

- nu necesită condensatoare și inductoare;
- frecvența de oscilație: 4MHz;
- curent maxim furnizat: 1,6A;
- rezistență internă: $R_{DS(ON)}=0,11\Omega$;
- capsulă: MSOP cu 10 pini.

Aplicații: telefoane mobile, notebook-uri, camere digitale, etc.

95% Efficiency Step-Down In Under 1.1mm



- Output Current: 1.25A
- Synchronous Rectification
- MSOP-10

un program denumit de regulă "flasher". O adresă utilă este "www.chavalgsm.com" sau "www.duhamobil.cz". Aici există variante "free" de program care permit rescrierea memoriei flash și pot fi găsite și fișiere .bin.

Defectul poate avea ca sursă primară tot lipiturile reci provocate de șocurile mecanice. Același lucru este valabil și pentru CPU, cu specificația că acesta are capsulă tip BGA, fiind rigidizat și cu rășină. Refacerea lipiturilor reci la CPU nu este tocmai o problemă ușoară.

Trebuie să nu se facă o confuzie între memoria program (flash) a telefonului și cea EEPROM (figura 24). În aceasta din urmă sunt memorate informații curente despre telefon: serie telefon, fabricant, tip procesor, operator - dacă este blocat pe o anumită rețea -, variantă software, etc.

Memoria EEPROM I2C, de regulă 24C64, se poate șterge accidental și poate fi o cauză de defect "on/off". Cel mai des defect gene-

rat de aceasta este nerecunoașterea a nici unei cartele SIM; pe display apare mesajul "Please insert corect SIM card". Există două metode accesibile de rescriere a memoriei: directă, cu ajutorul unui programator și indirectă, prin intermediul interfeței de date și cu ajutorul unui soft specializat, preluat tot de pe Internet.

Problemele de start mai pot fi generate și de prezența umidității excesive în telefon. Se va curăța PCB-ul cu ajutorul unui spray tehnic Kontakt PCC sau alcool tehnic, după care se usucă bine cu aer cald. Partea radio se recomandă a fi curățată cu Tuner 600.

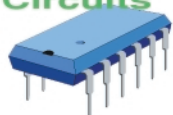
Se mai verifică pad-ul tastei "Yes" (On), respectiv cel de pe folia tasturii cu vid.

Începând din numărul viitor se va prezenta o altă categorie de defecte la câteva modele de telefon Ericsson. ♦



ELK CONNECT INT'L

Tel./ Fax: 021-242 64 66; 0722 46 28 17



Soluii pentru automatizari si telecomunicatii



→ Service GSM

Proiectare si executie

- Circuite electronice
- Aplicatii cu microcontrolere
- Cablaje imprimate

Web: www.elkconnect.ro; office@elkconnect.ro

Proxxon

Carte de vizită

Continuăm seria prezentării site-urilor

Web de firmă ale căror

produse se regăsesc

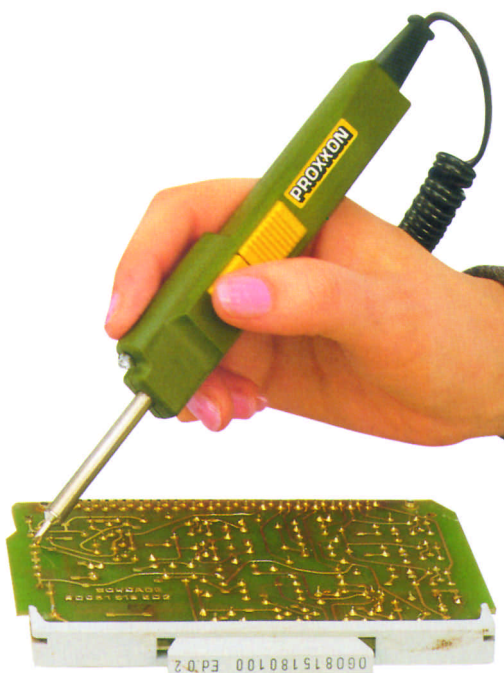
în oferta Conex Electronic.

În acest număr se va face cunoștință

cu site-ul firmei Proxxon,

marcă de calitate pentru sculele electrice

destinate în special sectorului hobby.



Localizată în Germania - Niersbach firma Proxxon GmbH produce scule și accesorii atât pentru lucrări de precizie, pentru hobby (gama **Micromot Tools**), cât și pentru mediul industrial (Industrial Hand Tools).

Cititorii sunt deja familiarizați cu gama Micromot din prezentările anterioare din revistă. Această gamă cuprinde: mașini portabile (de găurit, frezat, șlefuit, gravat, tăiat) alimentate atât la 12V (din adaptor sau acumulator), cât și la rețeaua de 220Vca, accesorii pentru acestea (burghie, pensete pentru burghie, accesorii pentru tăiat și șlefuit, etc.) sau surse de alimentare pentru mașinile alimentate la 12V. Sculele electrice enumerate **pot lucra pe materiale cum ar fi: lemnul, metalul, sticla, materiale plastice, etc.**



Site-ul firmei, accesabil cu adresa www.proxxon.com, oferă simplitate în utilizare, iar din punct de vedere grafic sunt predominante culorile firmei: verde și galben.

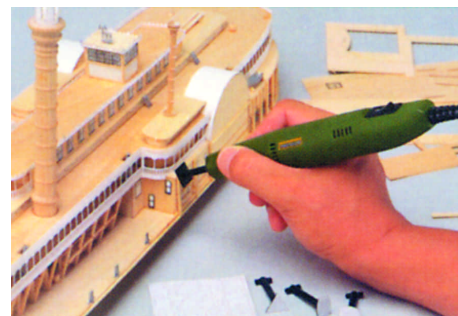
Este disponibil în limbile engleză și germană. După selectarea opțiunii de limbă suntem dirijați către pagina index care cuprinde un submeniu în desfășurare pentru fiecare gamă de produse.

Remarcăm astfel gama Micromot (Micromot Tools meniu) cu submeniurile: mașini alimentate la 220Vca, mașini alimentate la

12Vcc, accesorii, surse de tensiune, scule pentru medicină, etc. Gama pentru scule industriale este de asemenea împărțită în submeniuri detaliate.

O secțiune este dedicată produselor noi lansate de Proxxon; de remarcat că spre deosebire de ce s-a văzut în alte site-uri de firmă, această rubrică este deosebit de bine întreținută.

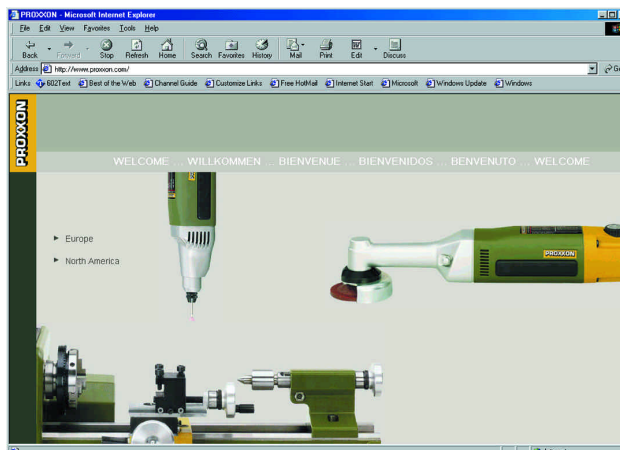
Oriunde s-ar afla cineva pe glob este îndrumat la secțiunea "Sale" către cel mai apropiat distribuitor (numele acestuia și adresa de contact).



Pentru mai multe informații despre produsele Proxxon există o rubrică dedicată unde sunt disponibile două cataloage: "Scule și mașini pentru lucrări de hobby" și "Scule pentru industrie".

Dacă se alege un produs oarecare spre a fi studiat în detaliu vizitatorii sunt dirijați într-o fereastră în care sunt prezentate datele de catalog ale produsului și fotografia acestuia.

Ori de câte ori se doresc anumite informații despre produsele Proxxon, considerăm site-ul firmei un ajutor la îndemână pentru cei cu acces la Internet și datorită modului ușor de navigare prin meniu și de identificare a produselor. **Acestea pot fi identificate rapid după codul de producător care este același cu cel de la Conex Electronic.** ♦



www.proxxon.com

**PRODUSE
CU PREȚ
REDUS**



- 40%

**MAȘINĂ PENTRU TĂIAT TABLĂ
KB 220**
Cod 28556
Preț vechi: 4.990.000 lei
Preț nou: 2.990.000 lei



- 25%

MINIBORMAȘINĂ COLT 220/E
Cod 28490
Preț vechi: 5.290.000 lei
Preț nou: 3.990.000 lei



- 35%

**MAȘINĂ ȘLEFUIT
SL 12/E**
Cod 28542
Preț vechi: 1.490.000 lei
Preț nou: 990.000 lei



- 40%

WSL 220/E
Cod 28546
Preț vechi: 5.590.000 lei
Preț nou: 3.350.000 lei



- 35%

**MINIFIERĂSTRĂ
STS 12/E**
Cod 28534
Preț vechi: 2.110.000 lei
Preț nou: 1.370.000 lei



- 40%

**POLIZOR UNGHIULAR
LW/E**
Cod 28544
Preț vechi: 5.890.000 lei
Preț nou: 3.490.000 lei



- 50%

**ȘURUBELNIȚĂ ELECTRICĂ
MIS 1**
Cod 29004
Preț vechi: 2.990.000 lei
Preț nou: 1.495.000 lei



- 40%

**MAȘINĂ CIOPLIT
MSG 220**
Cod 28640
Preț vechi: 5.990.000 lei
Preț nou: 3.590.000 lei



- 40%

MASĂ FREZARE FT 300
Cod 28050
Preț vechi: 3.190.000 lei
Preț nou: 1.910.000 lei



- 30%

MENGINĂ FMS 75
Cod 28602
Preț vechi: 1.390.000 lei
Preț nou: 970.000 lei

MINIBORMAȘINĂ FBS 12/E
Cod 28462
Preț vechi: 1.790.000 lei
Preț nou: 1.190.000 lei

- 40%



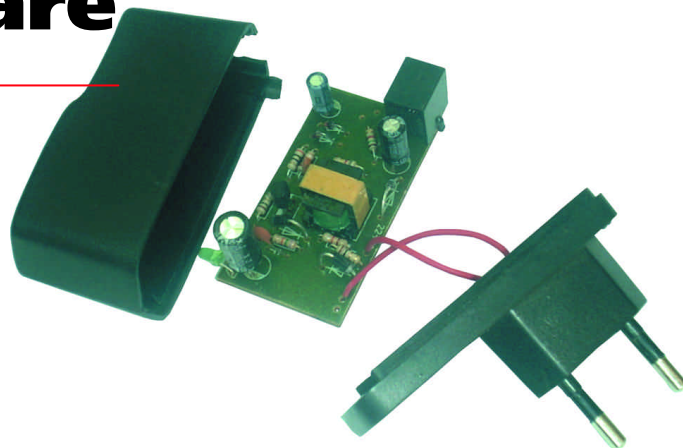
PROXXON

Oferta este valabilă în limita stocului disponibil.

Surse de alimentare

În comutație (III)

Imre **Szatmary**
Dorin **Buretea**



În articolele precedente s-au prezentat structurile de bază ale surselor în comutație, descriind principiile fizice de funcționare ale blocurilor componente.

În acest articol se comentează câteva

scheme, care pot fi realizate practic,

cu componente accesibile și

un cost rezonabil.

Schemele sunt prezentate în ordine

crescătoare a complexității, subliniind

particularitățile în funcționarea fiecăreia.



Stabilizatoarele în comutație pot fi realizate cu componente discrete sau cu circuite integrate, acestea din urmă putând fi de uz general sau specializate.

Stabilizator în comutație cu LM 317

Schema circuitului este prezentată în figura 1.

Principalele caracteristici ale acestui stabilizator sunt:

- $U_i = 8 \dots 35V.c.c.$,
- $U_o = 1,8 \dots 32V.c.c.$,
- $I_s = 3A$.

LM 317 este un integrat stabilizator liniar, reglabil, capabil să mențină între pinii V_{out} și ADJ o tensiune de 1,25V. R_2 este o rezistență de limitare a curentului debitat de LM 317.

Divizorul format din R_3 și R_4 determină tensiunea de ieșire. Bucla de reacție pozitivă formată din R_6 , C_3 și R_5 face ca schema să oscileze, respectiv LM 317 să lucreze în comutație, datorită aplicării tensiunii de reacție pozitive prin C_2 pe terminalul ADJ. Q1 (tranzistor pnp, $V_{CEO}=80V$, $I_{Cmax}=10A$, $P_{tot}=150W$, $f_T=4MHz$, capsulă TO3) este comutatorul electronic, comandat în bază de curentul, în impulsuri, absorbit de LM 317. R_1 asigură blocarea lui Q1. L_1 este bobina acumuloare de energie, D_1 este diodă recuperatoare și C_4 este condensatorul de filtraj. Sursa obținută este tip FORWARD, fără izolare galvanică.

Tensiunea de ieșire se reglează din R_4 .

Frecvența de lucru crește cu scăderea rezistenței de sarcină.

Tensiunea de intrare și tensiunea de ieșire

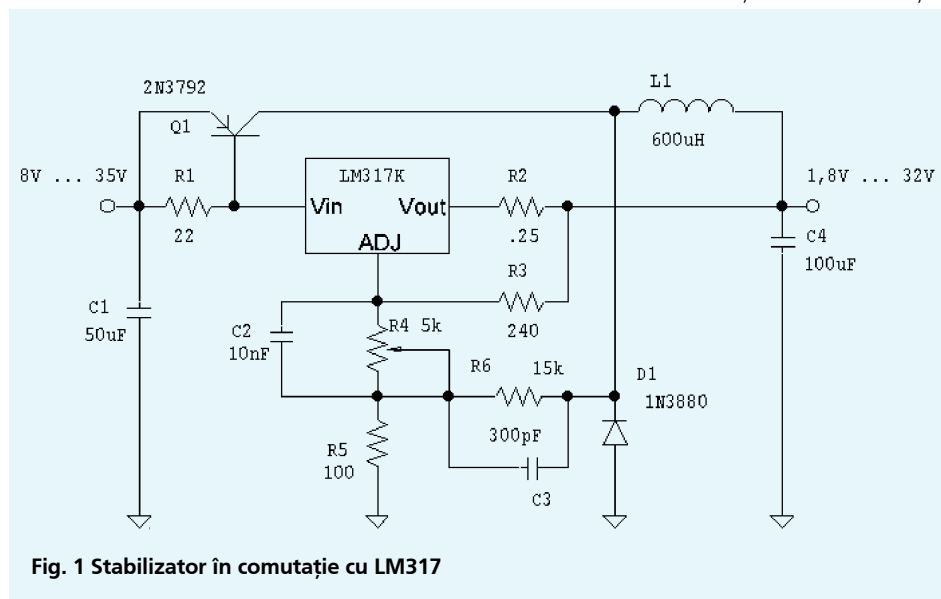


Fig. 1 Stabilizator în comutație cu LM317

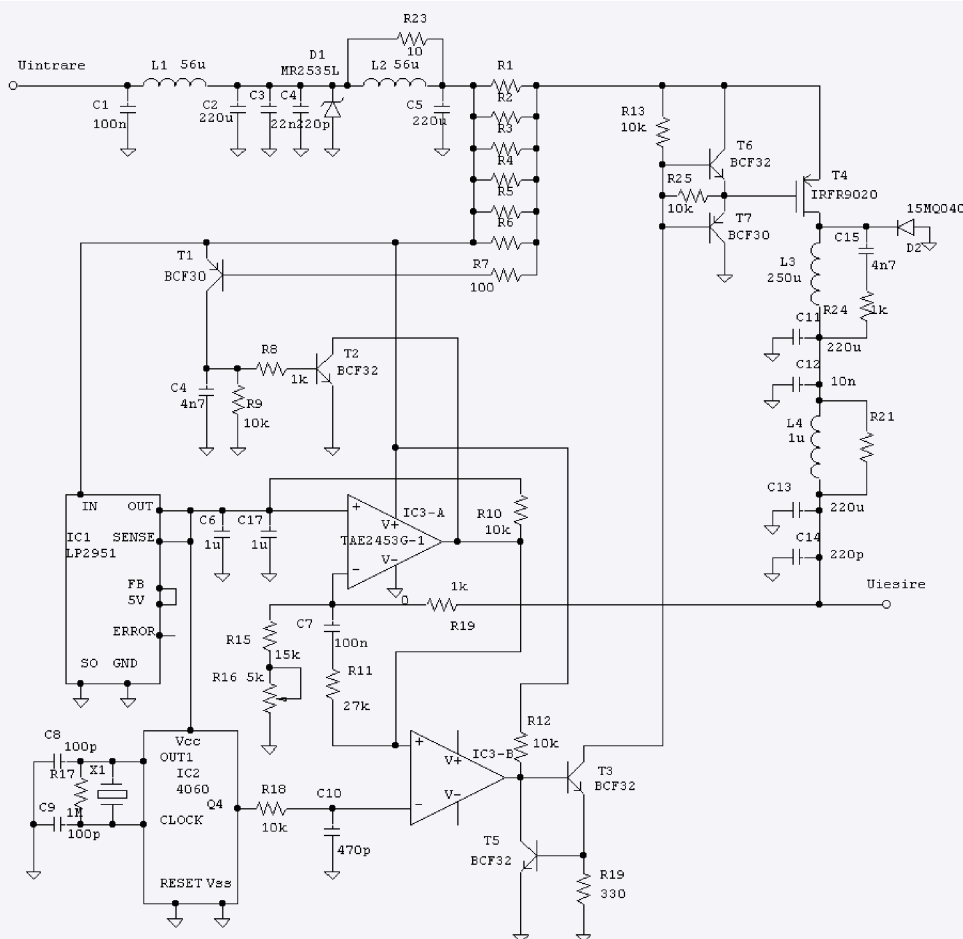


Fig. 2
Stabilizator în
comutație pentru
încărcarea
acumuloarelor
de la telefoanele
mobile

modifică atât frecvența cât și factorul de umplere ale impulsurilor de comandă pentru Q_1 .

Schema prezentată este simplă, ieftină, dar **nu are protecție la supracurent (un curent de ieșire mai mare de 3A distruge termic pe Q_1).**

Scheme asemănătoare se pot construi și cu stabilizatoare liniare din seria 78XX.

Stabilizator în comutație pentru telefon mobil

Se utilizează pentru alimentarea telefoanelor mobile de la bateria autoturismului. Având un curent suficient de mare în ieșire, alimentatorul poate încărca bateria telefonului.

Schema alimentatorului este prezentată în figura 2.

Caracteristici tehnice

- tensiunea de intrare $U_i = 10,8 \dots 15,6 \text{ Vc.c.}$,
- tensiunea stabilizată (ajustabilă) $U_o = 9 \dots 10,4 \text{ Vc.c.}$,
- curentul maxim de sarcină $I_s = 0,9 \text{ A}$,
- protecție la scurtcircuit la ieșire, la alimentare cu polaritate inversă și împotriva perturbațiilor în regim tranzitoriu.

Filtrul de intrare nu permite transferul către ieșire a supracreșterilor, zgomotelor,

tranzitoriilor provenite din instalația electrică a autovehiculului. Este format din primul filtru: C_1, L_1, C_2 și C_{16} și al doilea filtru: C_{18}, L_2, R_{23} și C_3 . Protecția la supracurent se realizează cu siguranța fuzibilă pe intrare. Protecția la supratensiunea de intrare și inversarea polarității se face prin dioda Zener D_1 ($V_z = 16 \text{ V}$).

Limitarea curentului de sarcină se realizează cu grupul de rezistențe $R_1 \dots R_6$, în paralel, rezultând o valoare a rezistenței de limitare de $0,16 \Omega$. Când tranzistorul T_1 este polarizat în bază datorită unui supracurent de sarcină, tranzistorul T_2 intră în conducție și blochează funcționarea modulatorului în durată IC3-B, tensiunea de ieșire coborând la zero.

Oscilatorul este realizat cu IC_2 , asistat cu rezonatorul ceramic X_1 , de 1MHz. IC_2 (oscilator-divizor CMOS 4060) divide frecvența de 1MHz cu 16, rezultând la ieșirea sa impulsuri dreptunghiulare cu frecvența de 62,5kHz, frecvența de lucru a sursei. Grupul integrator R_{18} și C_{10} transformă impulsurile dreptunghiulare în semnale triunghiulare, care se aplică circuitului IC3-B, care este modulatorul în durată.

Referința de tensiune este realizată cu IC_1 (LP2951, sursă de precizie de 5V, în tehnologie SMT. Se poate înlocui cu o sursă 7805, cu performanțe acceptabile).

Circuitele de stabilizare și comandă a comutatorului electronic.

Circuitul IC3-A (TAE2453G, se poate folosi și LM393) primește pe intrarea inversoare, prin grupul de rezistențe R_{14}, R_{15} și R_{16} o parte din tensiunea de ieșire. Pe intrarea neinversoare se aplică tensiunea de referință +5V, astfel, orice variație a valorii tensiunii de ieșire, prestabilită cu R_{16} , va fi transmisă circuitului IC3-B, pe intrarea neinversoare. Pe intrarea inversoare a IC3-B ajung semnalele triunghiulare. Semnalul de ieșire de la IC3-B (pin 7) va fi un semnal de frecvență constantă, modulat în durată (PWM), în funcție de variațiile tensiunii de ieșire. Tranzistoarele T_3 și T_5 și amplificatorul de comandă cu T_6 și T_7 , complementare, asigură comanda porții MOS-FET-ului de putere T_4 , IRF9020.

Bobina acumuloare de energie L_3 , dioda recuperatoare D_2 (Shottky, tip 15MQD40, sau un înlocuitor cu $I_f = 1 \text{ A}$, $U_{BR} = 30 \text{ V}$) și condensatorul C_{11} asigură alimentarea sarcinii în perioada când T_4 este blocat. Pentru protecția tranzistorului comutator la supratensiunile cauzate de comutare, în paralel cu bobina L_3 s-a conectat circuitul serie C_{15} și R_{20} . Filtrul de ieșire este format din C_{12}, L_4, C_{13} și C_{14} .

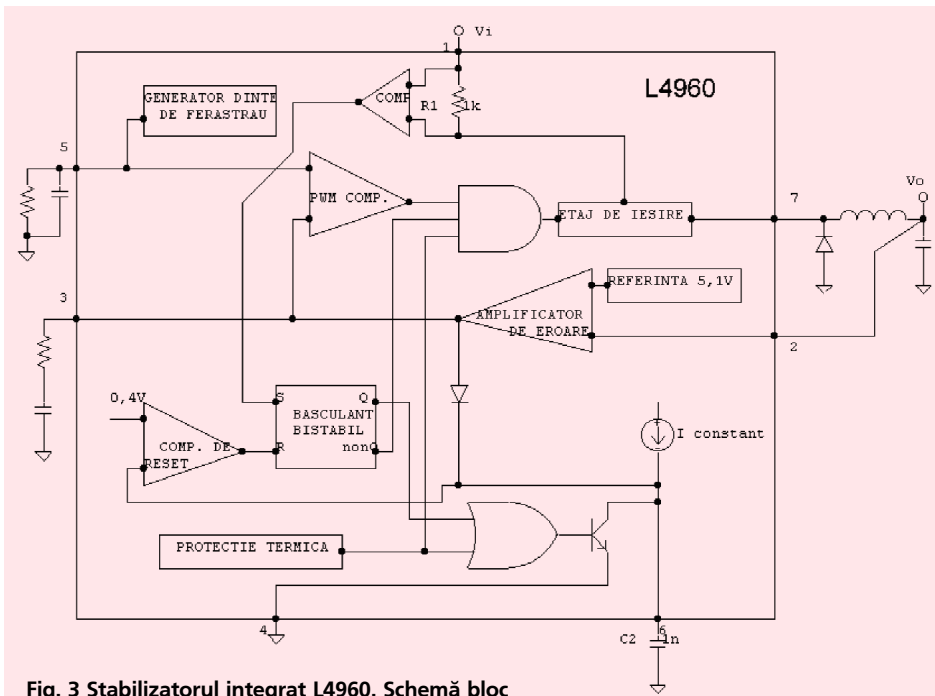


Fig. 3 Stabilizatorul integrat L4960. Schemă bloc

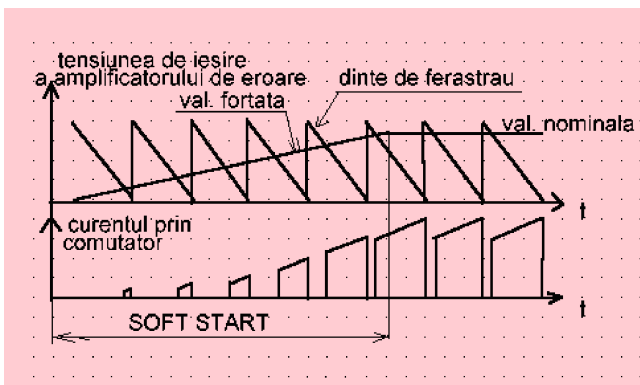


Fig. 4 "Startul"

circuitului

L4960

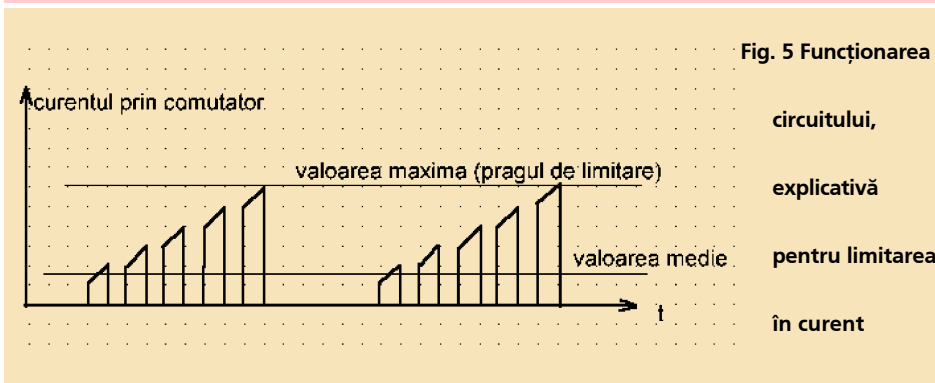


Fig. 5 Funcționarea

circuitului,

explicativă

pentru limitarea

în curent

Din motive de gabarit (sursa se conectează la cupla de brichetă din bord) tehnologia de fabricație este SMT, dar se poate realiza practic și în tehnologie convențională.

Prin redimensionarea circuitelor de putere (filtrele de intrare și ieșire, comutatorul electronic, dioda recuperatoare, senzorul de curent, amplificatorul de comandă, bobina de acumulare și condensatorul de filtraaj) se poate realiza o sursă capabilă să debiteze un curent superior.

Pentru redimensionarea sursei, se pleacă de la puterea necesară în sarcină.

De exemplu, $I_s = 3A$, $U_o = 9V$, rezultă $P_{sarcina} = 27W$. Știind că puterea unei surse în comutație este $P = E \cdot f = 0,5 L I^2 f$, unde, L este valoarea inductanței L_s în H, I este curentul comutat în A și f este frecvența de lucru în Hz a convertorului. Prin urmare, $f = 62,5kHz$, rezultă valoarea inductanței $L = 0,96mH$, cu conductor de diametru 0,8mm.

Schema prezentată este o configurație FORWARD, fără izolare galvanică, aceasta nefiind necesară în această aplicație.

Stabilizatorul integrat în comutație L4960

Utilizarea pe scară tot mai largă a stabilizatoarelor în comutație a condus la apariția pe piață a unor circuite integrate specializate, care pot cuprinde toate, sau majoritatea blocurilor active ale unui stabilizator în comutație. Un exemplu îl constituie L4960, care este un stabilizator în comutație de 2,5A. Încapsulat într-o capsulă heptawatt, L4960 cuprinde toate etajele unui stabilizator FORWARD, fără izolare galvanică, cu excepția diodei recuperatoare, a bobinei recuperatoare și a condensatorului de filtraaj din ieșire. În schimb, conține blocuri suplimentare de protecție.

Schema bloc a integratului L4960 este data în figura 3.

L4960 este un stabilizator coborător, pu-

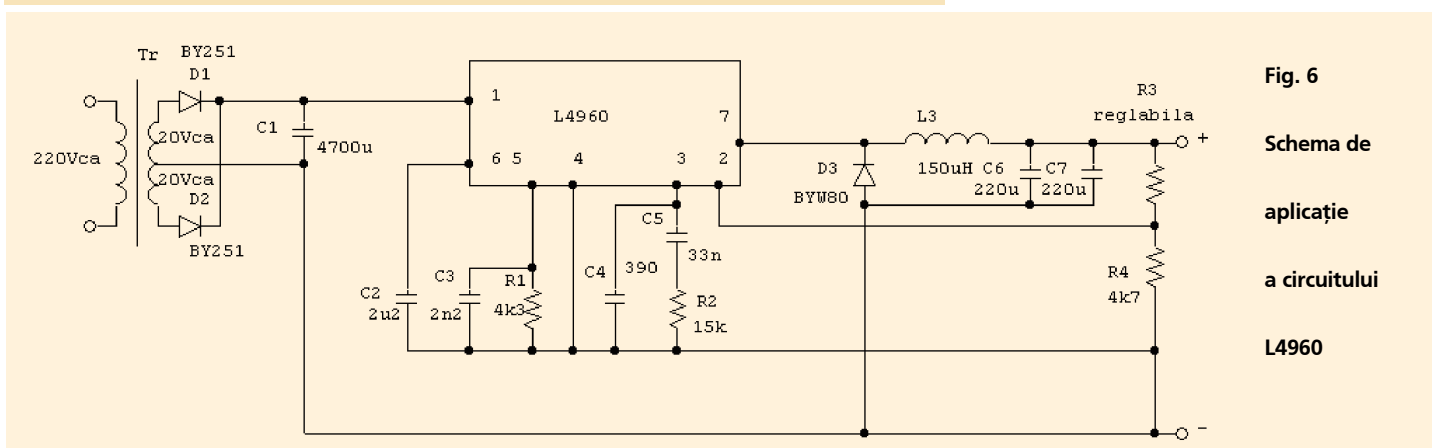


Fig. 6

Schema de

aplicație

a circuitului

L4960

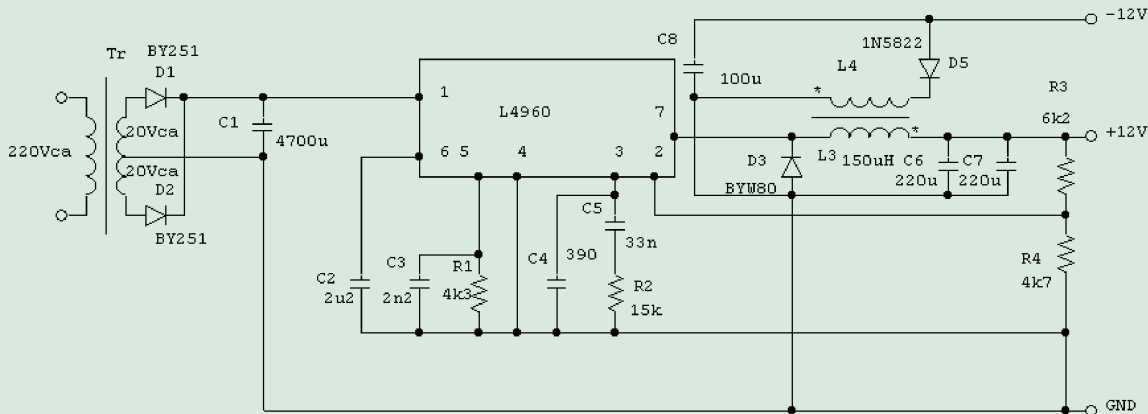


Fig. 7 Aplicație cu L4960. Sursă dublă

tând debita la ieșire un curent de maxim 2,5A, la tensiuni cuprinse între 5,1 și 40V. Bucla de reglare constă dintr-un generator de impulsuri dinte de ferăstrău, un amplificator de eroare, comparator și etajul de ieșire. Tensiunea dinte de ferăstrău are frecvență fixă, stabilită cu ajutorul unei rețele RC, conectate la pinul 3, într-o plajă având valoarea maximă de aproximativ 100kHz. Semnalul de eroare apare prin compararea unei fracțiuni din tensiunea de ieșire cu o tensiune de referință de 5,1V, produsă în integrat. Tensiunea de eroare este comparată cu tensiunea dinte de ferăstrău, obținându-se astfel modulația în durată (PWM=Pulse Width Modulation) a impulsurilor de comandă a comutatorului electronic. Valoarea tensiunii de ieșire se stabilește prin divizorul de tensiune introdus între ieșirea stabilizatorului, intrarea de reacție negativă și masă. Prin conectarea directă a intrării de reacție negativă la ieșirea stabilizatorului se obține o tensiune de ieșire de 5,1V, cu o abatere de 2%.

Merită insistat asupra protecțiilor la supracurent conținute de circuitul integrat, variante ale acestora fiind utilizate și în alte stabilizatoare integrate în comutație.

Pentru eliminarea supracurenților de pornire, care pot să apară prin încărcarea condensatoarelor, este prevăzut un circuit special de pornire lentă "soft-start". Inițial, ieșirea amplificatorului de eroare este forțată în 0 de un condensator extern C_{ss} (conectat la pinul 6) care îi permite o creștere liniară, pe măsura încălzirii sale de un generator de curent constant. Aceasta face ca factorul de umplere a impulsurilor de comandă să crească lent, de la 0, la valoarea nominală, când condensatorul C_{ss} nu mai are nici o influență (figura 4).

Curenții de suprasarcină sunt detectați de un senzor de curent, conținut de integrat. Prin intermediul unui comparator care verifică ni-

velul pe senzorul de curent, este setat un circuit basculant bistabil, care blochează etajul de ieșire și descarcă pe C_{ss} . Un alt comparator resetează circuitul basculant atunci când tensiunea pe C_{ss} a scăzut sub 0,4V. În acest mod, etajul de ieșire este activat și L4960 începe un ciclu nou "soft-start". Dacă suprasarcina este în continuare prezentă la ieșirea stabilizatorului, algoritmul de protecție se repetă, respectiv este descărcat din nou C_{ss} și urmează alt "soft-start", procesul continuând până la înlăturarea suprasarcinii. Curentul mediu în regim de suprasarcină este menținut la un nivel scăzut și sigur datorită timpului mort de la începutul fiecărui "soft-start" (figura 5).

Circuitul mai conține o protecție termică, prin care se blochează ieșirea la depășirea temperaturii de 150° în pastila de semiconductor.

Schema de aplicație este prezentată în figura 6.

Stabilizatorul se alimentează dintr-o tensiune continuă de aproximativ 26-28V (trebuie avut în vedere că L4960 acceptă o tensiune maximă de alimentare de 50V!), obținută în secundarul transformatorului coborât de rețea Tr, redresată dublă alternanță prin D_1 și D_2 .

C_1 este un condensator de filtraj al redresării de joasă frecvență și trebuie amplasat cât mai aproape de capsula integratului. C_5 este condensatorul de "soft-start". R_2 în paralel cu C_2 stabilesc frecvența de oscilație la aproximativ 100kHz. Grupul C_3 , C_4 și R_1 compensează în frecvență amplificatorul. D_3 este dioda recuperatoare, de preferință Shottky. L este inductanța de acumulare, iar bateria de condensatoare $C_6 - C_7$ formează filtrajul de ieșire. Prin divizorul R_3 și R_4 , se stabilește tensiunea de ieșire. În schema prezentată, aceasta poate fi variată între 5,1...15V.

Păstrând rezistența $R_4 = 4,7k\Omega$ și modificând corespunzător tensiunea în secundarul transformatorului de rețea, se pot obține la ieșire tensiunile din tabelul 1, prin montarea unor rezistențe R_3 , după cum urmează:

Pentru funcționarea corectă a circuitului cablajul trebuie proiectat astfel încât să respecte conectarea traseelor de masă conform figurii 6.

TAB. 1 - VALOAREA TENSIUNII LA IEȘIRE FUNCȚIE DE R3	
Vo [V]	R3 [kΩ]
12	6,2
15	9,1
18	12
24	18

Existența bobinei de acumulare, parcursă de curent variabil, permite obținerea unei tensiuni de polaritate inversă, pentru alimentări diferențiale. Astfel, în figura 7, se prezintă o sursă capabilă să furnizeze +12V la 2A și -12V la 100mA. Înfășurările L_1 și L_2 au același număr de spire, dar L_2 este bobinată cu conductor mai subțire.

Un circuit asemănător cu L4960 este L4970, produs tot de SGS - Thomson, care poate furniza în ieșire curenți de până la 10A.

Gama stabilizatoarelor integrate în comutație este deosebit de largă și nu poate fi cuprinsă într-un material relativ scurt. Într-un articol viitor vor fi tratate integrate stabilizatoare în comutație destinate surselor alimentate direct de la rețeaua de 220V/50Hz, capabile să comande un tranzistor comutator sau două comutatoare în semi-punte. ♦

Bibliografie:

- www.st.com;
- www.national.com;
- DANCAL - Service Manual.

CLAMPMETRU DCM 265



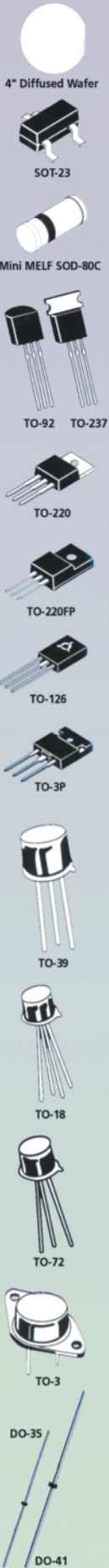
- Display cu 3 1/2 digiți, indicare polaritate;
- Funcție de memorare (data-hold);
- Se pot măsura:
 - curenți alternativi (max. 200A);
 - tensiune continuă și alternativă (max. 600V) cu precizie 1,5%, respectiv 1%;
 - rezistențe electrice (max. 2k Ω \pm 1%).
- Protecție la depășire gamă;
- Operare: manuală;
- Backlight display;
- Alimentare: baterie 12V tip GP23A (inclusă);
- Accesorii: manual, cordoane de măsură, baterie, cutie;
- Dimensiuni: 194 x 72 x 35mm;
- Greutate: 200g.

Cod 314

2.070.000 lei



CIRCUITE INTEGRATE LOGICE



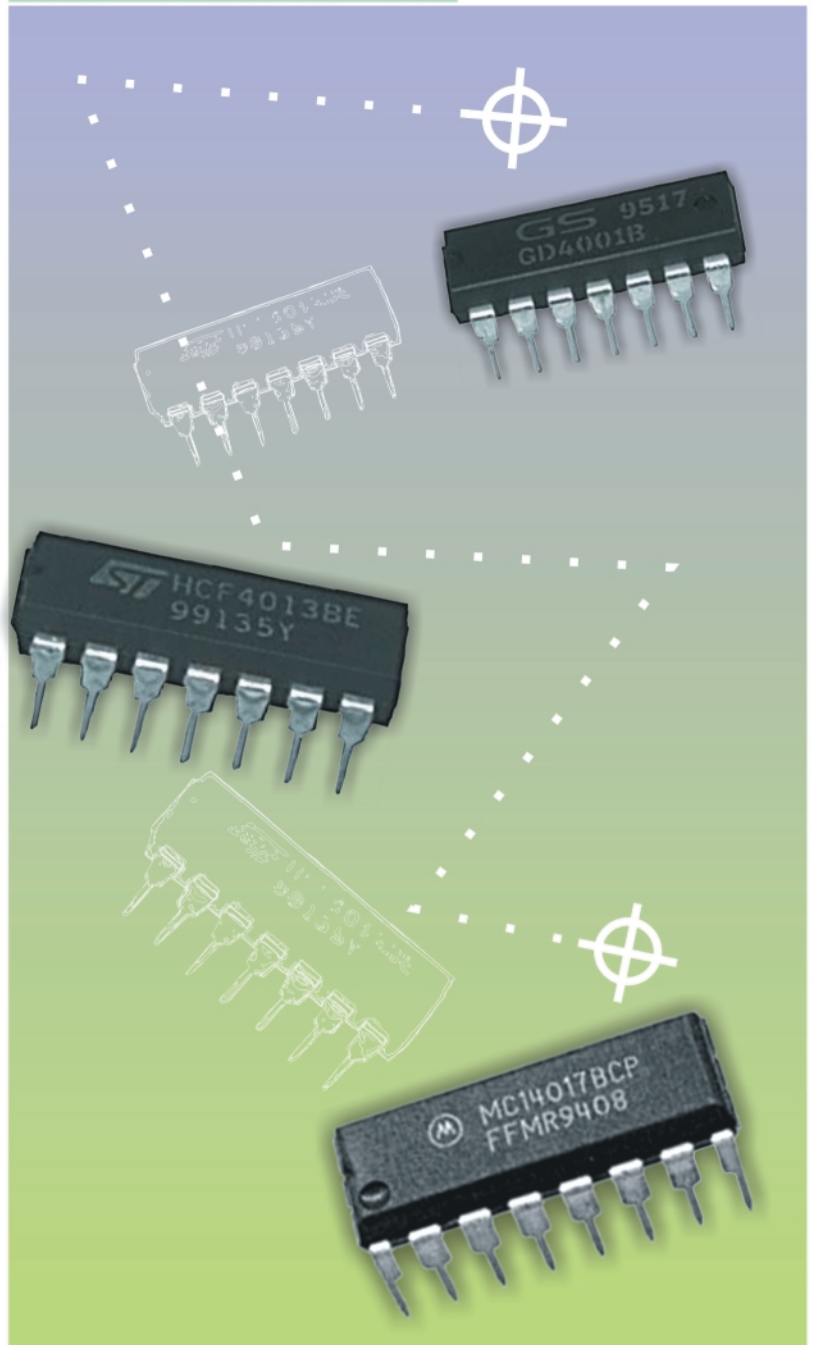
COD	DENUMIRE	DESCRIERE	PREȚ
1030	CD 4001	QUAND 2in NOR GATE DIP14	5,000
3548	CD 4001 D-SMD	QUAD 2-INPNOR GATE	5,000
3888	CD 40100		20,000
3889	CD 40105		10,000
3549	CD 40106	HEX INV. SCHMITT TRIGGER	6,000
3550	CD 40106 D-SMD	=CD4584, MC14106 OR MC 145	6,000
977	CD 40107	DUAL 2-INP NAND BUFFER/D	8,000
3551	CD 4011	QUAD 2-INP NAND GATE	5,000
3552	CD 4011 D-SMD	QUAD 2-INP NAND GATE	6,000
976	CD 4012	DUAL 4-INP NAND GATE	5,000
3553	CD 4013	DUAL D-FLIP-FLOP	5,000
3554	CD 4013 D-SMD	DUAL D-FLIP-FLOP	6,000
9327	CD 4015	DUAL 4-BIT STAT SHIFT RE	9,000
8235	CD 4016	QUAD ANALOG SWITCH	6,000
8236	CD 40163	4-BIT BIN CNTR.SYN.CLR	5,000
3555	CD 4017	5-STAGE DECADE CNTR/DIVID	8,000
3556	CD 4017 D-SMD	5-STAGE DECADE CNTR	8,000
3890	CD 40174	HEX D-FLIP-FLOP	9,000
8237	CD 4019	QUAD AND/OR SELECT GATE	8,000
3557	CD 40192	4-BIT BCD UP/DOWN CNTR	25,000
3558	CD 40193	4-BIT BIN UP/DOWN CNTR	12,000
8238	CD 4020	14-STAGE BINARY COUNTER	9,000
9999	CD 4021	8-BIT STATIC SHIFT REG	9,000
978	CD 4022	DEVIDE BY 8 COUNTER	25,000
979	CD 4023	TRIPLE 3-INP NAND GATE	6,000
8239	CD 4024	7-STAGE BINARY COUNTER	9,000
980	CD 4025	TRIPLE 3-INP NOR GATE	6,000
8180	CD 4026	DECADE CNTR + 7 SEGM.DR.	30,000
8053	CD 4027	DUAL J.K FLIP-FLOP	6,000
3559	CD 4027 D-SMD	DUAL J.K FLIP-FLOP	8,000
3560	CD 4028	BCD-TO-DECIMAL DECODER	8,000
981	CD 4029	PRESETTABLE UP/DOWN CNTR	9,000
8052	CD 4030	QUAD EXCLUSIVE-OR GATE	9,000
3561	CD 4030 D-SMD	QUAD EXCLUSIVE-OR GATE	8,000
3562	CD 4040	12-STAGE BINARY COUNTER	9,000
3563	CD 4040 D-SMD	12-STAGE BINARY COUNTER	9,000
356	CD 4042	QUAD D-LATCH	9,000
982	CD 4043	QUAD NOR R-S LATCH T.S.	9,000
5077	CD 4044	QUAD TRI STATE NAN LAT DIP 16	9,000
8054	CD 4046	PHASE LOCKED LOOP	12,000
3564	CD 4046 D-SMD	PHASE LOCKED LOOP	16,000
3565	CD 4047	MONO-/ASTABLE MULTIVBR.	9,000
3566	CD 4047 D-SMD	MONO-/ASTABLE MULTIVBR.	9,000
3567	CD 4049	HEX INV.BUFFER	8,000
3568	CD 4049 D-SMD	HEX INV.BUFFER	9,000
3569	CD 4050	HEX BUFFER	6,000
3570	CD 4050 D-SMD	HEX BUFFER	9,000
357	CD 4051	8-CHN ANALOG MUX/DEMUX	8,000
3571	CD 4051 D-SMD	8-CHN ANALOG MUX/DEMUX	8,000
358	CD 4052	DUAL 4-CHN ANAL MUX/DEMUX	8,000
3572	CD 4052 D-SMD	DUAL 4-CHN ANAL MUX/DEMUX	8,000
362	CD 4053	TRIP2-CHNANAL MUX/DEMUX	8,000
3573	CD 4053 D-SMD	TRIP2-CHNANAL MUX/DEMUX	6,000
1031	CD 4059	PROGR.DIVIDE-BY-N COUNT	135,000
3574	CD 4060	14-STAGE BINARY COUNTER	8,000
3575	CD 4060 D-SMD	14-STAGE BINARY COUNTER	8,000
3576	CD 4066	QUAD ANALOG SWITCH	6,000
3577	CD 4066 D-SMD	SMD QUAD ANALOG SWITCH	7,000
8242	CD 4067	16-CHN ANALOG MUX/DEMUX	40,000
3579	CD 4069	HEX INVERTER	6,000
3581	CD 4069 D-SMD	HEX INVERTER	7,000
359	CD 4070	QUAD EXCLUSIVE-OR GATE	6,000
3582	CD 4070 D-SMD	QUAD EXCLUSIVE-OR GATE	6,000
8241	CD 4071	QUAD 2-INP OR GATE	6,000
3583	CD 4071 D-SMD	QUAD 2-INP OR GATE	6,000
5095	CD 4072	DUAL 4 IMP. OR GATE DIP 14	6,000
983	CD 4073	TRIPLE 3-INP AND GATE	6,000
5097	CD 4075	2xBUF TRIP 3 IMP OR GATE DIP 14	6,000
8230	CD 4077	QUAD EXCLUSIVE-NOR GATE	6,000
5100	CD 4078	8 IMP NOR GATE DIP 14	6,000
3584	CD 4081	QUAD 2-INP AND GATE	5,000
3585	CD 4081 D-SMD	QUAD 2-INP AND GATE	5,000
3586	CD 4082	DUAL 4-INP AND GATE	5,000
3587	CD 4093	QUAD 2-INP NAND SCHM.TRIG.	5,000
3588	CD 4093 D-SMD	QUAD 2-INP NAND SCHM.TRIG.	6,000
1092	CD 4094	8-STAGE SHFT&STORE BUS RE	9,000
1032	CD 4094 D-SMD	8-STAGE SHFT&STORE BUS RE	9,000

COD	DENUMIRE	DESCRIERE	PREȚ
452	CD 4095	GATED J-K MASTER SLAVE FF	6,000
3589	CD 4098	DUAL MONOSTABLE MULTIVBR.	8,000
8243	CD 4099	8-BIT ADDRESSABLE LATCH	9,000
360	CD 4503	HEX BUFFER T.S.	9,000
8244	CD 4510	BCD UP/DOWN COUNTER	20,000
8055	CD 4511	BCD TO 7 SEGM DECODER/DR.	9,000
984	CD 4512	8-CHN DATA SELECTOR T.S.	9,000
3591	CD 4514	1 TO 16 DECODER OUP=HIGH	25,000
3592	CD 4515	1 TO 16 DECODER OUP=LOW	35,000
361	CD 4516	BINARY UP/DOWN COUNTER	15,000
8245	CD 4518	DUAL BCD UP COUNTER	9,000
8091	CD 4520	DUAL BINARY UP COUNTER	9,000
3594	CD 4520 D-SMD	DUAL BINARY UP COUNTER	9,000
3891	CD 4526	PROGR.4-BIT BIN DOWN CNT	9,000
1838	CD 4538	DUAL MONOSTABIL	8,000
3595	CD 4541	PROGRAMMABLE TIMER	8,000
3596	CD 4541 D-SMD	PROGRAMMABLE TIMER	8,000
3597	CD 4543	BCD TO 7-SEGM.LTCH/DECOD	15,000
3598	CD 4543 D-SMD	BCD TO 7-SEGM.LTCH/DECOD	15,000
9742	CD 4556	DUAL 1 OF 4 DECODER LOW	10,000
3599	CD 4572	Q-INV+2INPNOR+2IMP NAND	8,000
9704	CD 4584	HEX INV.SCHMITT TRIGGER	12,000

Produse oferite de



Preturile sunt valabile la data aparitiei revistei si includ TVA. In limita stocului disponibil.



Sursă liniară

13,8V/1A

cu acumulator
pentru back-up

Croif V. **Constantin**
Mircea **Zbarnia**



Sursele de alimentare de curenți medii (1...3A) cu acumulator de back-up sunt des utilizate în domeniul "security" la alimentarea sistemelor mai complexe, ale căror surse de alimentare din unitățile lor centrale, nu pot furniza curenți mai mari de 500....1000mA. Bineînțeles, acesta nu este singurul domeniu de aplicabilitate.

Montajul prezentat își găsește aplicabilitate în diverse domenii cum ar fi alimentarea neîntreruptă a sistemelor de alarmă, controlul accesului cu yală electromagnetică, în sistemele de supraveghere video cu circuit închis, iluminat de urgență/siguranță, etc.

Schema electrică (figura 1) este construită cu ajutorul circuitului integrat LM317T în capsula TO220, care poate suporta un curent limită de 1,5A. Circuitul beneficiază de protecțiile la suprasarcină sau scurtcircuit comună tuturor reguletoarelor liniare cu trei terminale.

Schema este aplicația clasică a circuitului regulator LM317T. Important este rolul diodelor D2 și D3. Prima, permite utilizarea

acumulatorului ca sarcină, ea permițând circulația curentului, doar într-un singur sens, de la sursa de curent alternativ, prin circuitul regulator, către sarcină.

În prezența tensiunii alternative de la rețeaua de 220Vca, o parte din curentul furnizat sarcinii (blocul terminal J2) încarcă și acumulatorul de back-up cu un curent funcție de gradul de descărcare al acestuia.

În lipsa tensiunii de rețea, curentul sarcinii este furnizat de acumulator, care trebuie să fie un model de curent mare 12V/2...7Ah. Dioda D2 nu permite tensiunii de pe acumulator să ajungă la ieșirea regulatorului LM317T, caz în care diferența intrare-ieșire ar fi negativă, distructivă pentru regulator.

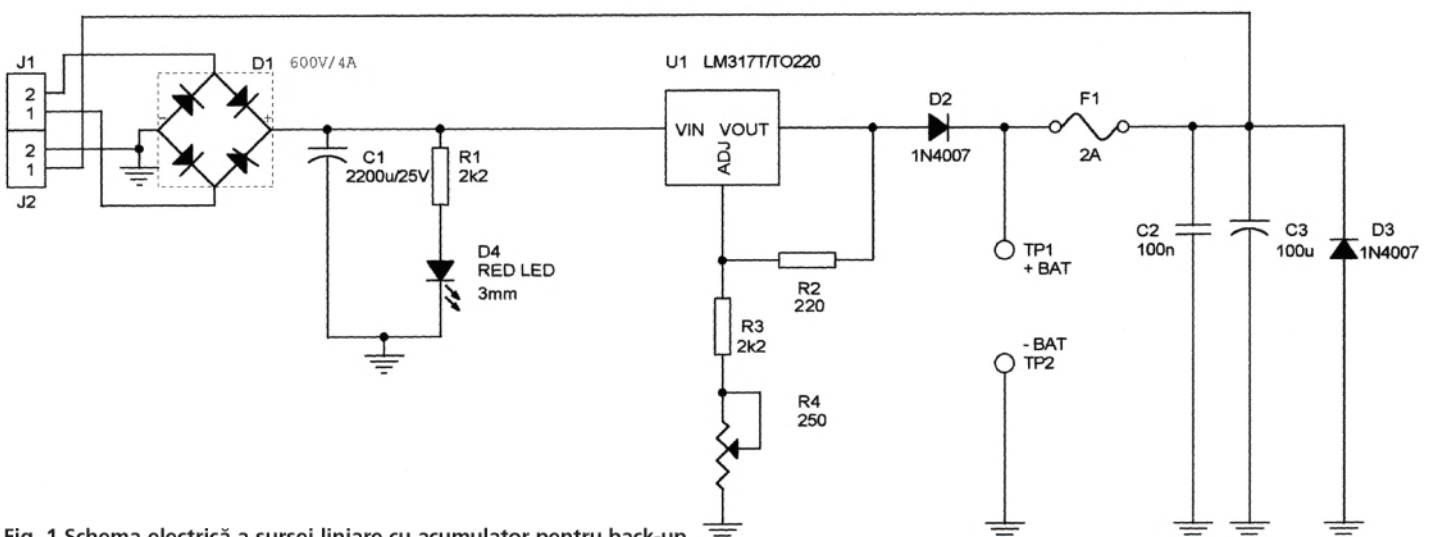
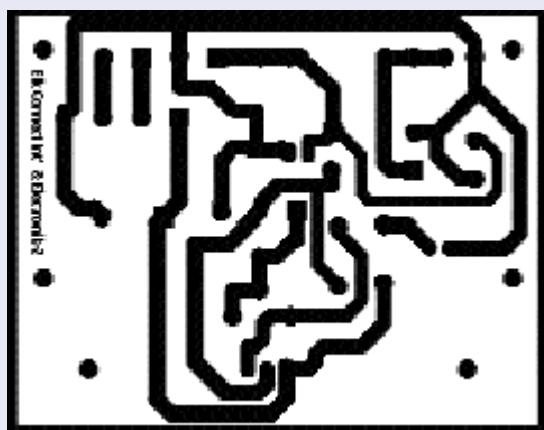
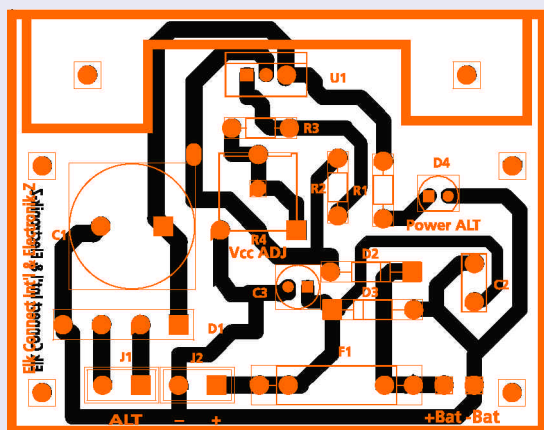


Fig. 1 Schema electrică a sursei liniare cu acumulator pentru back-up



**Fig. 2 Desenul
cablajului
imprimat**



**Fig. 3 Desenul de
amplasare a
componentelor**

Dioda D3 asigură protecția consumatorului și la conectarea inversă, accidentală, a acumulatorului. În acest caz, siguranța F1 se întrerupe, asigurând protecție totală.

Semireglabilul R4, de valoare 250Ω, permite reglajul în limite restrânse, 13...14,5V, a tensiunii pe sarcină, respectiv acumulator.

Dioda LED D4 semnalizează prezența tensiunii alternative. Dacă aceasta nu depășește 16...18V, condensatorul C1 poate

avea tensiunea de lucru de 25V, în caz contrar se va monta unul de 35V.

Puntea redresoare este una de tipul cu pini "in line", capsulă tip "SIP". S-a utilizat un model de 4A/600V.

Se poate monta, cu modificarea cablajului și un model de dimensiuni mai mici, de 2A.

Semireglabilul R4 este un model cu montaj "vertical" de tip "mare" ACP și se găsește la Conex Electronic.

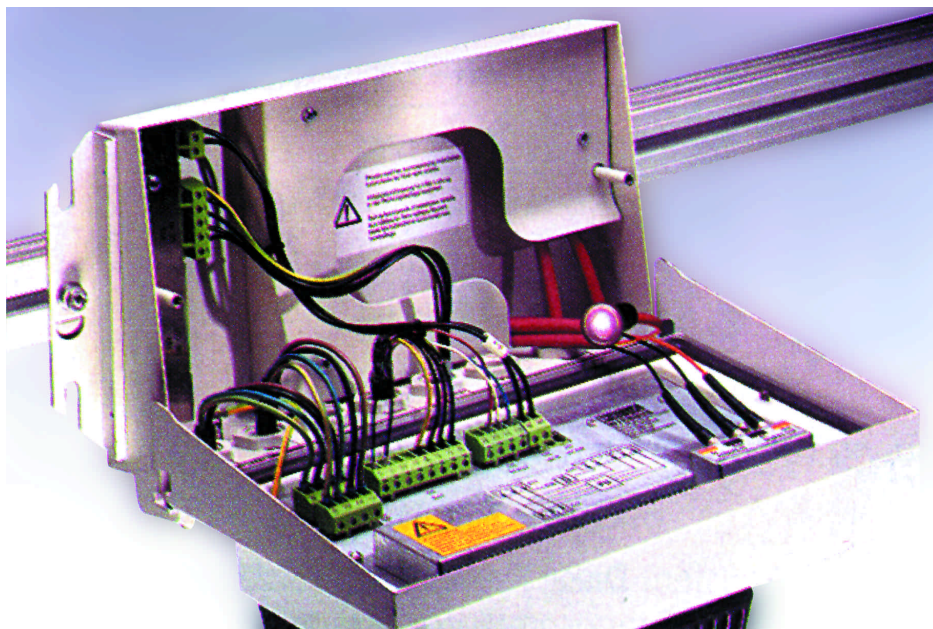
Pentru siguranța fuzibilă F1 s-a prevăzut un soclu. Terminalele bloc sunt cu două căi, iar pentru acumulator s-a prevăzut un cablu bifilar cu secțiunea de 1,5mm cu "papuci auto" la unul din capete pentru conectarea ușoară a acumulatorului la montaj.

Circuitul LM317T se montează pe un radiator de aluminiu cu "aripioare", așa cum este desenat pe cablaj. Acesta se prinde cu nituri de cablaj, la găurile de 4mm prevăzute.

Montajul este interesant și prin modalitatea de prezentare (realizare a cablajului). El poate fi utilizat și ca o sursă de laborator, reglabilă, dacă se jonglează cu valorile lui R2, R3 și R4, caz în care acesta din urmă va fi un semireglabil cu montaj orizontal și prevăzut cu buton de reglaj. Acumulatorul nu se va mai monta. Pot lipsi (deși nu este indicat) dioda D2 (înlocuită cu un ștrap) și dioda D3.

Desenul cablajului imprimat este prezentat în figura 2, iar cel de amplasare a componentelor în figura 3.

Realizat îngrijit, montajul funcționează bine. Toate componentele pot fi găsite cu ușurință în magazinele de specialitate. ♦



ELECTRONIK-Z S.R.L.

- SERVICE GSM
- SISTEME DE SECURITATE ȘI INTERFONIE

Sos. Pantelimon nr.38
Tel./Fax: 253.25.43
e-mail: electrozet@k.

TDA1560Q

Foaie de catalog

Marian **Dobre**



Descriere generală

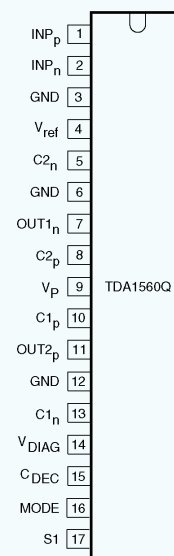
TDA1560Q este un circuit integrat mono-litic amplificator audio de putere, care funcționează în clasa H cu sarcină conectată în punte, furnizând pe o impedanță de 8Ω o putere de 40W, cu distorsiuni armonice totale de 10%. Circuitul integrat este destinat în principal aplicațiilor auto. În figura 1 este prezentată schema bloc, iar în figura 2 și tabelul 1 configurația, respectiv semnificația pinilor. Circuitul este "oferit" în capsulă DBS17P (figura 7).

Caracteristici notabile

- putere foarte mare la ieșire;
- putere disipată redusă pentru semnale muzicale;
- comutare automată pe o putere livrată redusă la supraîncălzirea "cip"-ului semiconductor;
- aplicația tipică necesită foarte puține componente externe;
- câștig fixat intern;
- distorsiuni "cross-over" reduse;
- lipsa zgomotelor de pornire și/sau oprire;

Fig. 2

Configurația pinilor



- comutator de selecție mod de funcționare
- tensiune de offset redusă la ieșire;
- protejat la scurt-circuit pe ieșire;
- protejat la decărcări electrostatice;
- protejat termic;
- facilități de diagnostic;
- terminale flexibile.

Descriere funcțională

Circuitul integrat TDA1560Q conține un amplificator audio de putere mono în clasă H cu ieșirea în punte. La putere mică, până la 10W, circuitul funcționează în punte. Când este necesară o excursie de tensiune mai mare la ieșire, tensiunea de alimentare internă este aproximativ dublată față de cea extern aplicată. Această creștere se obține prin încărcarea unor condensatoare externe.

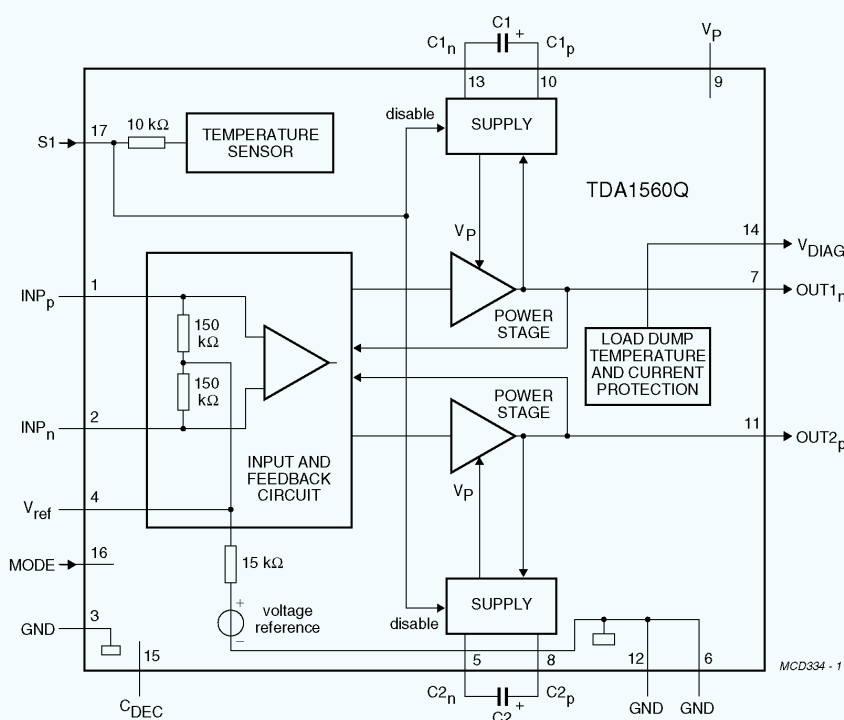


Fig. 1 Schema bloc a circuitului integrat TDA 1560Q

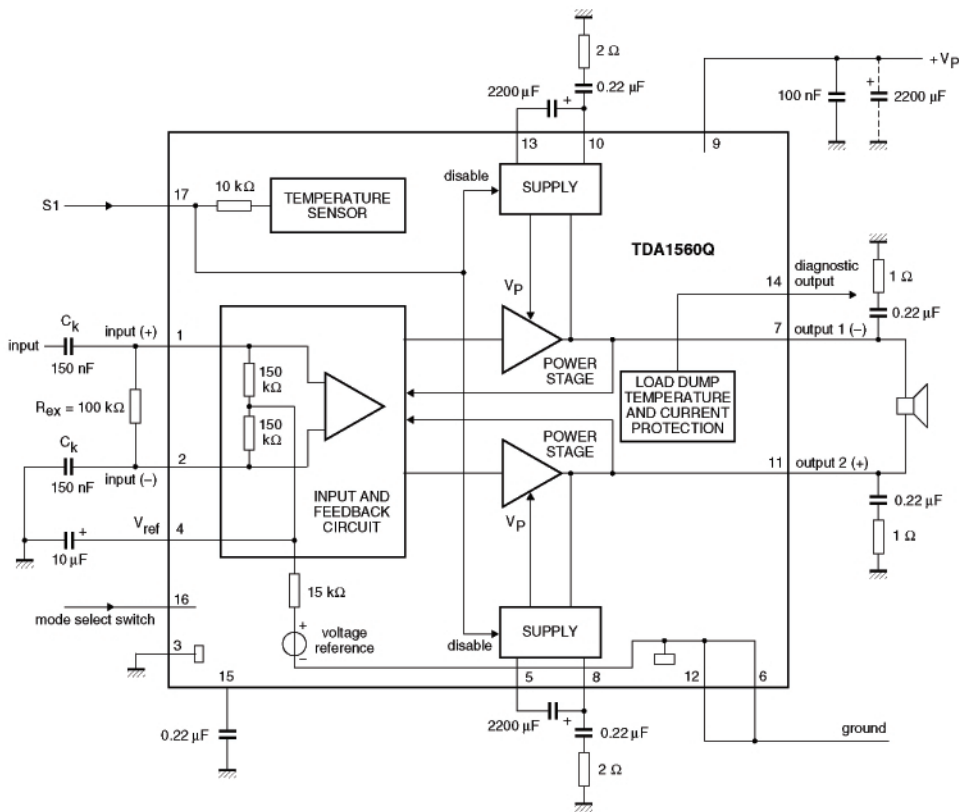


Fig. 3 Schema de test și aplicația tipică

Datorită acestei creșteri momentane a tensiunii de alimentare puterea debitată pe sarcină poate ajunge la 40W cu distorsiuni armonice totale de 10%.

În utilizarea obișnuită, pentru semnale muzicale, o putere mare pe ieșire este necesară într-un procentaj de timp redus. Presupunând o distribuție Gaussiană a semnalului muzical, puterea disipată se reduce cu circa 50% în comparație cu

etajele finale de putere în clasa B. În consecință, radiatorul trebuie dimensionat pentru regim "muzical".

În anumite cazuri temperatura dispozitivului poate crește până la 120°C, moment în care intră în funcțiune protecția termică care limitează puterea disipată la 5W.

Căștigul în tensiune al fiecărui amplificator este fixat intern la 30dB.

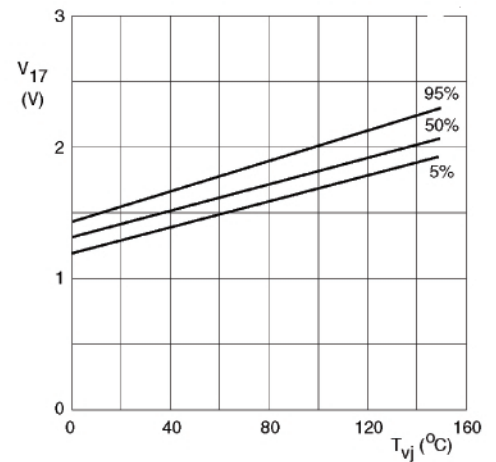


Fig. 4 Nivelul de tensiune pe pinul selecție mod clasă B /clasă H

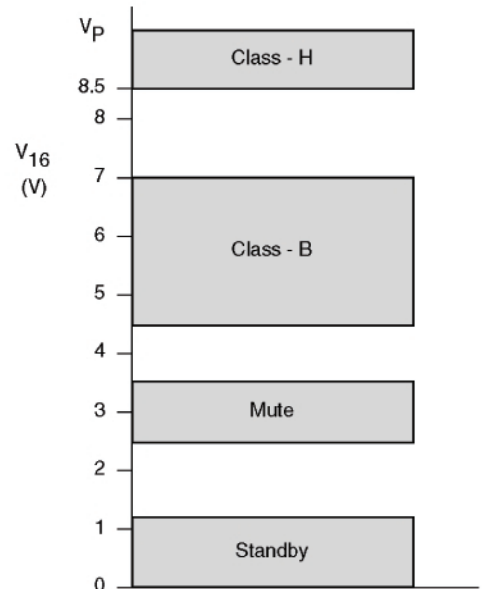
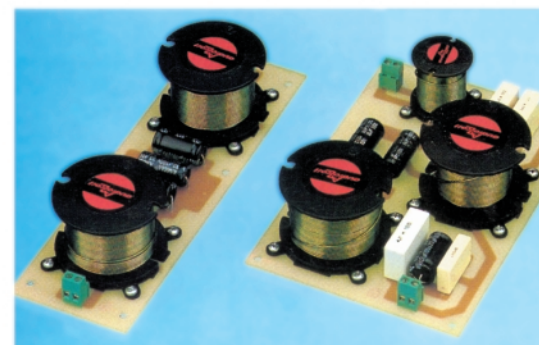


Fig. 5 Selectarea modului de operare, funcție de V16 (tensiunea la pinul 16)

Cu ajutorul intrării de selectare a modului de funcționare dispozitivul poate fi comutat în următoarele moduri de funcționare:

- "standby" (curent consumat < 50 μA);
- "muting"
- operare în clasă B, cu limitarea puterii



TAB. 1 - SEMNIFICAȚIA PINILOR LA TDA1560Q

SIMBOL	PIN	DESCRIERE
INPp	1	INTRARE POZITIVĂ
INPn	2	INTRARE NEGATIVĂ
GND	3	MASĂ
Vref	4	TENSIUNE DE REFERINȚĂ
C2n	5	TERMINAL NEGATIV CONDENSATOR C2
GND	6	MASĂ
OUT1n	7	IEȘIRE 1 (NEGATIVĂ)
C2p	8	TERMINAL POZITIV CONDENSATOR C2
Vp	9	TENSIUNE DE ALIMENTARE
C1p	10	TERMINAL POZITIV CONDENSATOR C1
OUT2p	11	IEȘIRE 2 (POZITIVĂ)
GND	12	MASĂ
C1n	13	TERMINAL NEGATIV CONDENSATOR C1
V _{DIAG}	14	IEȘIRE DE DIAGNOSTIC
C _{DEC}	15	DECUPLARE
MODE	16	INTRARE DE SELECTARE MOD LUCRU
S1	17	INTRARE CLASĂ H/CLASA B

TAB. 2 - CARACTERISTICI ELECTRICE PRINCIPALE

SIMBOL	PARAMETRU	CONDIȚII	MIN.	TIP.	MAX.	UM
Vp	tensiune de alimentare		8	14,4	18	V
I _{ORM}	curent de vârf repetitiv la ieșire				4	A
I _q	curent de mers în gol			100	160	mA
I _{sb}	curent de standby			5	50	mA
Gv	câștigul în tensiune		29	30	31	dB
Po	puterea la ieșire	RI=8W, THD=10% RI=8W, THD=0,5%		40 30		W W
Vno	tensiunea de zgomot la ieșire			100	300	mV
SVRR	rejecția riplului tensiunii de alimentare	intrarea în scurtcircuit 100Hz...10kHz	48	55		dB
Zi	impedanța de intrare		180	300		kW
DVo	tensiunea continuă de offset la ieșire				150	mV

de ieșire;

- operare în clasa H, cu putere mare la ieșire.

Dispozitivul poate fi utilizat normal în punte clasa AB în cazul în care condensatorii electrolitici C1 și C2 sunt eliminați. Dacă dispozitivul depășește temperatura de 120°C se trece automat din clasă H în clasa B de operare. Tensiunea mare de alimentare este anulată și puterea la ieșire este limitată la 10W.

În figura 3 este prezentată schema de test și de aplicație tipică.

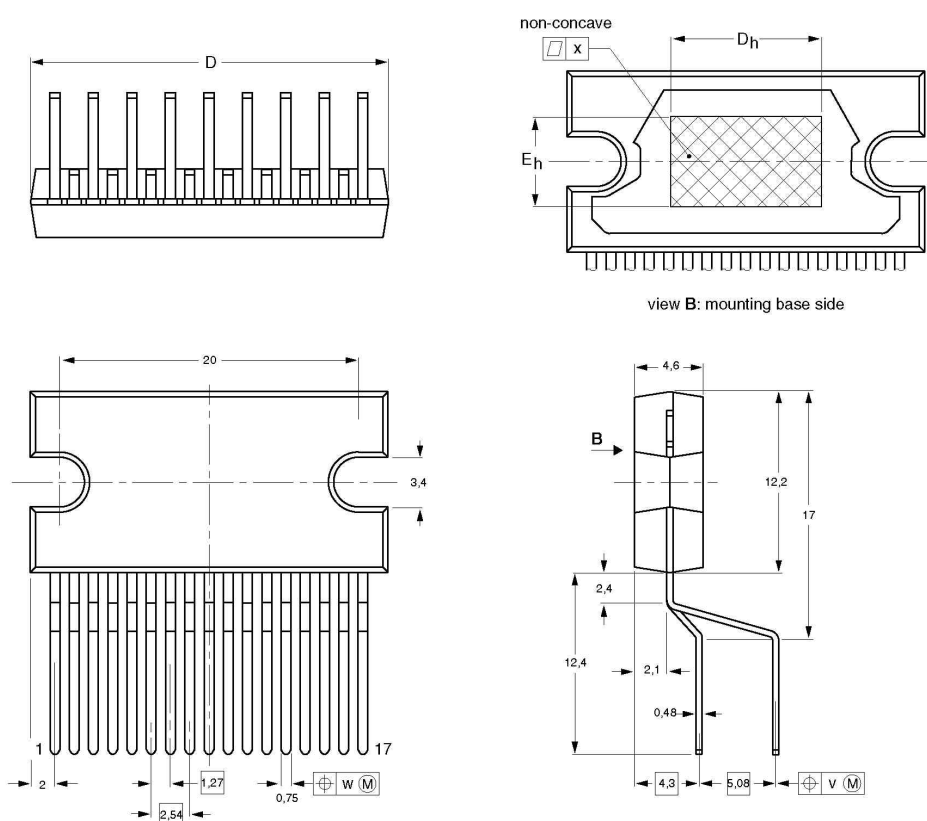
Prin măsurarea nivelului de tensiune pe pinul 17 temperatura reală a cristalului de siliciu poate fi detectată (a se vedea figura 4), în acest fel putându-se lua măsuri pentru reducerea puterii disipate și deci și a temperaturii excesive (micșorarea nivelului frecvențelor joase, forțarea în clasă B, etc.).

Funcție de nivelul de tensiune aplicat pe pinul 16 circuitul poate fi forțat să lucreze în

cele 4 moduri enumerate mai sus (figura 5).

Facilitatea de diagnostic este disponibilă pe pinul 14. În condiții normale de funcționare tensiunea pe pinul 14 este egală cu cea de alimentare Vp. În cazurile în care apar disfuncționalități (supratemperatură a circuitului, scurtcircuit pe una din ieșiri către masă sau spre Vp) pinul 14 va avea un potențial de aproximativ Vp/2. De asemenea, în cazul unui scurtcircuit pe sarcină, tensiunea pe pinul 14 va scădea la Vp/2 timp de 20ms și va crește la Vp timp de 50μs. ♦

Fig. 6 Capsula (cote în mm)



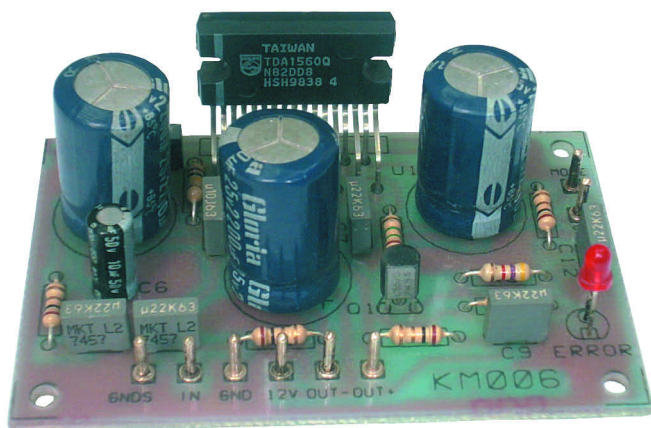
oferă în paginile
revistei **spațiu**
publicitar și articole de
prezentare pentru
societățile comerciale.

Pentru informații
suplimentare
contactați departa-
mentul vânzări la
telefon: **021-242.22.06**

Amplificator

audio 40W în clasă H

Mircea **Zbarnia**



Ca aplicație concretă a circuitului TDA1560Q prezentăm un amplificator audio destinat utilizării în domeniul auto, deci cu alimentare de la o sursă de tensiune joasă cu capacitate în curent mare.

Schema electrică este o aplicație directă a circuitului TDA 1560Q conform datelor de catalog și a diagramei tipice de aplicație.

Amplificatorul funcționează atât în clasă H, cât și normal la puteri reduse.

Distorsiunile armonice totale, la putere maximă, au o valoare de THD = 10%. Câștigul în tensiune al amplificatorului este fixat intern la valoarea de 30dB.

Curentul consumat în stand-by nu depășește 50μA.

Montajul prezentat permite exploatarea la maxim a caracteristicilor lui TDA1560Q și anume: mod de operare selectabil - stand-by, mute, funcționare în clasă B - sau H - pragul de comutare clasă B, clasă H sau invers, funcție de temperatura cristalului semiconductor

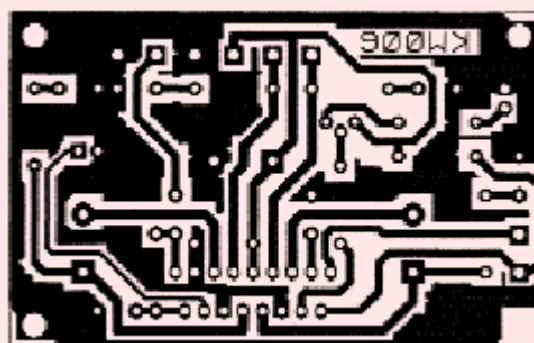


Fig. 2

Cablajul

imprimat

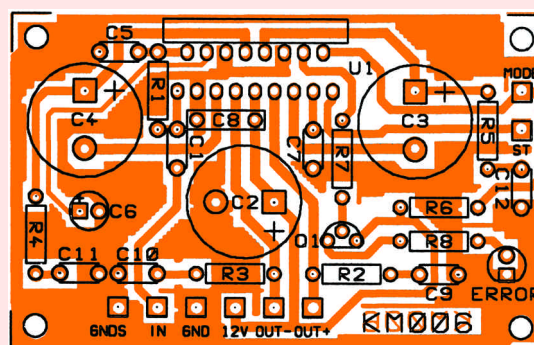


Fig. 3

Desenul

de amplasare

a componentelor

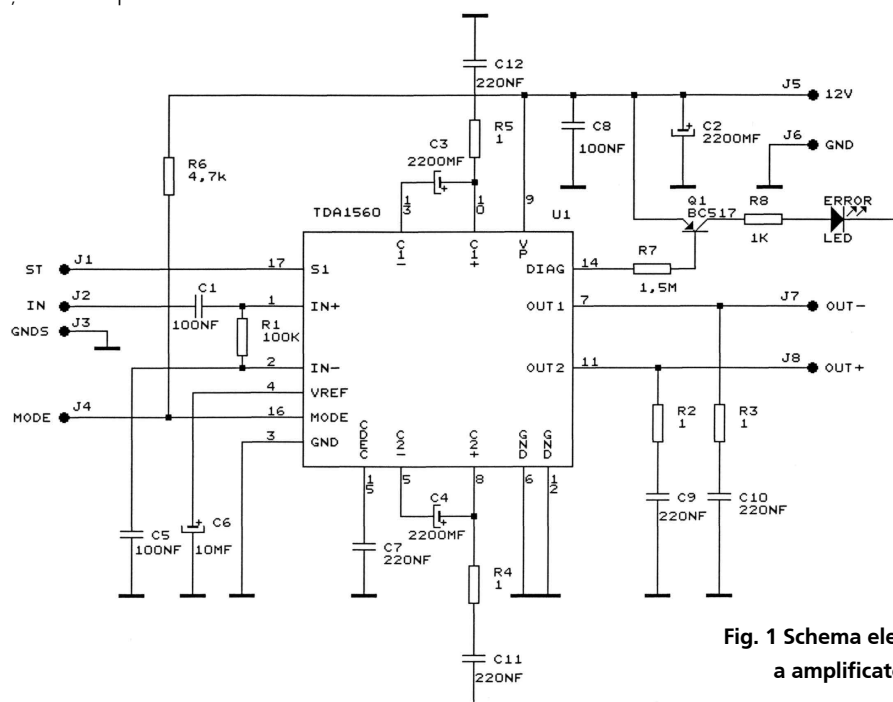


Fig. 1 Schema electrică
a amplificatorului

(vezi diagramele asociate în prezentarea circuitului) sau monitorizarea funcționării (pinul 14 - DIAG), în care sunt semnalizate o condiție de supratemperatură (150°C) a cipului semiconductor, scurtcircuit al ieșirilor la masă sau la "bara" de plus sau tensiune de alimentare mult mai mare (peste 20V). Indicarea se face cu ajutorul LED-ului ERROR. Tranzistorul are rol de amplificator de curent. Tensiunea la pinul 14, când se selectează o condiție din cele enumerate mai sus, este de tip impuls, 20ms cu 50μs, respectiv între nivelurile 1/2Vcc și Vcc, cu Vcc = tensiunea de alimentare.

Semnalul audio se aplică la borna IN, iar sarcina între OUT+ și OUT-. La bornele ST și MODE se montează push-butoane prin care se aplică nivelurile de tensiune corespunzătoare funcțiilor prezentate în descrierea lui TDA 1560Q. ♦

KIT Rx/Tx AV 2,4GHz

Descriere

- a) pachet de bază: - emițător (1 buc.)
 - receptor (1 buc.)
 - antenă (2 buc.)
 - alimentator (2 buc.)
- b) utilizare: - comunicații audio-video wireless
 - integrare în sisteme de securitate
- c) capacitate de comunicare: - 4 canale (comutabile manual sau automat)
 - posibilitatea comunicării între un receptor și 4 emițătoare



**Kit Rx/Tx AV
2,4GHz
200mW**
Cod 13457

Preț 5.500.000 lei

**Antenă
2,4GHz**
Cod 13464



**Kit Rx/Tx AV
2,4GHz
10mW**
Cod 13299

Preț 4.500.000 lei

Preț 310.000 lei

Caracteristici tehnice (Tx AV 2,4GHz)

- frecvență: 2400...2483MHz
- putere: 10/200mW (funcție de variantă)
- rază domeniu RF: max. 100m
- gama temperaturilor de funcționare: 0°...60°C

Caracteristici tehnice (Rx AV 2,4GHz)

- frecvență: 2400...2483MHz
- sensibilitate: -80dBm
- rază domeniu RF: max. 100m
- gama temperaturilor de funcționare: 0°...60°C

Set module Rx/Tx AV 2,4GHz



**Modul Rx/Tx AV
2,4GHz
10mW**
Cod 13300

Preț 1.972.000 lei



**Modul Rx/Tx AV
2,4GHz
200mW**
Cod 13463

Preț 3.080.000 lei

Descriere

- pachet de bază: - emițător (1 buc.)
 - receptor (1 buc.)
 - antenă (2 buc.)
 - variantă neîncasată
- utilizare: - comunicații audio-video wireless
 - integrare în sisteme de securitate
- capacitate de comunicare: - 4 canale (comutabile manual sau automat)
 - posibilitatea comunicării între un receptor și 4 emițătoare

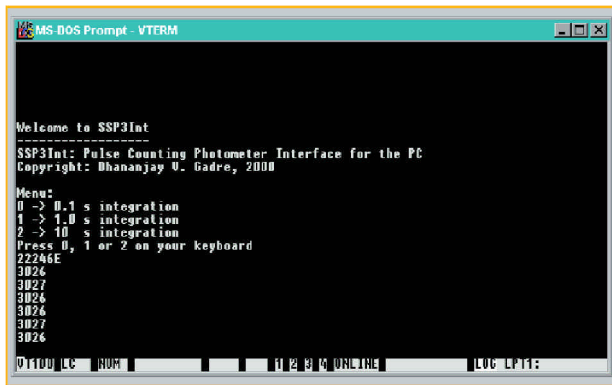
Caracteristici tehnice (Tx AV 2,4GHz)

- frecvență: 2400...2483MHz
- putere: 10/200mW (funcție de variantă)
- rază domeniu RF: max. 100m
- gama temperaturilor de funcționare: 0°...60°C

Caracteristici tehnice (Rx AV 2,4GHz)

- frecvență: 2400...2483MHz
- sensibilitate: -80dBm
- rază domeniu RF: max. 100m
- gama temperaturilor de funcționare: 0°...60°C

Frecvențmetru pentru PC



Aplicația prezentată este o interfață pentru PC cu ajutorul căreia se poate măsura frecvența unui semnal digital.

Interfața este realizată cu microcontroler AVR RISC, model AT90S2313. Practic, sunt utilizate doar trei linii de port, unul pentru citirea semnalului digital și două pentru bus-ul de date - Tx/Rx, pentru comunicare cu PC-ul. Microcontrolerul este pilotat de un cuarț pe 4MHz. Circuitul U2 de tip MAX232 (sau orice echivalent produs de altă firmă ICL232, ADM232) reprezintă interfața de date, convertor de la semnal digital la semnal pentru standardul RS232 și invers.

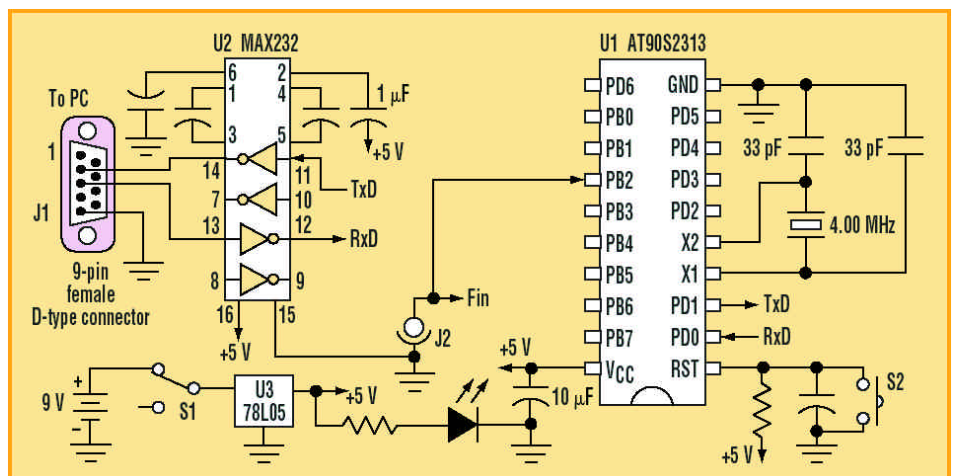
Semnalul de măsurat se aplică la borna Fin. Comutatorul S1 inițializează operația de măsurare, respectiv programul. Rezultatul măsurătorii este transmis PC-ului pe portul serial.

Interfața se conectează la PC cu o rată de 9600b/s cu 8 biți de date, 1 bit de stop și fără paritate. Semnalul de la borna Fin este dizivat,

lat în regiștii microcontrolerului este transmis PC-ului ca patru cifre hexazecimale (16 biți), urmat de un cod ASCII pentru recepție și return. În timp ce utilizatorul resetează sistemul, procesul continuă.

La alimentarea (cu S1), interfața transmite un mesaj pe bus-ul serial, invitând utilizatorul să selecteze perioada numărătorului, de la tastatură. Se apasă 0, 1 sau 2 pentru a selecta 0,1; 1 sau 10 secunde divizoare, respectiv. Dacă o altă tastă este apăsată, implicit se selectează 10 secunde. Un emulator de program (VTREM în DOS) este utilizat pentru a comunica cu interfața. Se pot utiliza programe similare și în Windows ca HyperTerminal. Datele pot fi printate.

Listingul programului, scris în assembler, se poate prelua de la adresa www.elecdesign.com căutare avansată pe "Risc Controller Backs Frequency Counter". ♦



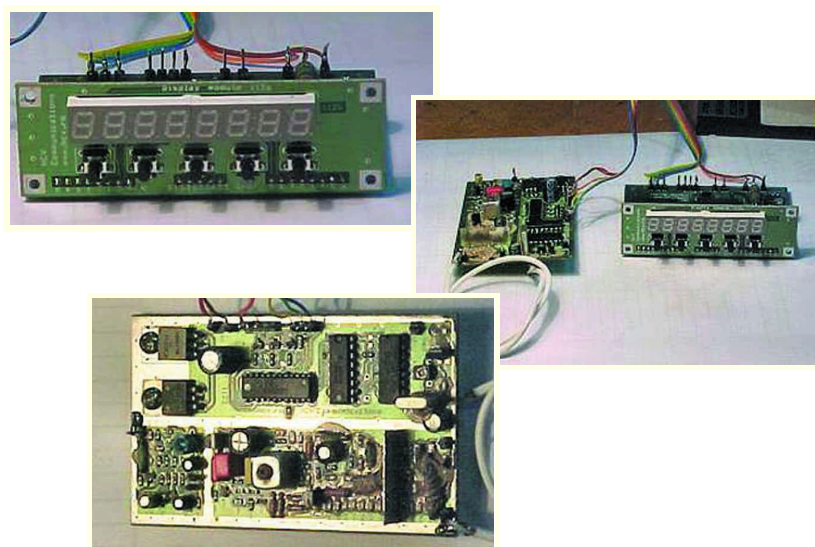
prin selecție de către utilizator, cu 0,1; 1 sau 10 secunde. La sfârșitul perioadei de achiziție ("numărare") a semnalului, rezultatul acumu-

(Dhanajay V. Gadre, NSIT, New Delhi)
După Electronic Design, decembrie 2002.

Controler

pentru sistem radio VHF (I)

Edouard **Gora, YO3HCV**



Lucrarea a fost prezentată la

Simpozionul Național de Creație Tehnică,

august 2002 - de la Câmpulung,

desfășurat sub egida

Federației Române de Radioamatorism.

Descriere

Aproape orice echipament de radiocomunicații modern, fie el un GSM, o stație radio, un GPS sau chiar un banal pager, dispune în interiorul său de unul sau mai multe controlere pentru gestionarea diverselor module, comenzi sau activități funcționale. Prin controler, ca termen, se înțelege acea parte din schema bloc capabilă de a trata diversele evenimente interne sau externe apărute, în urma cărora (pe baza unui algoritm bine definit) se vor lua desigur anumite decizii. Deși nu se propune a se explica această noțiune, de altfel destul de generală, în cele ce urmează se prezintă un astfel de controler capabil de a organiza majoritatea activităților și funcțiilor necesare unui transceiver în bandă VHF pentru uz de amator.

Controlerul conține următoarele etaje funcționale:

- sintetizorul de frecvență complet, emisie/recepție în banda 144-148MHz;
- etajele buffer RF;
- etajele de modulație FM, limitator și preaccentuare audio;
- modul de afișare frecvență și alte funcțiuni, tip LED - 8 digiți;
- diverse intrări din transceiver (Carrier Detect pentru scanare, Extern PTT);
- diverse ieșiri către transceiver (Rx, Tx, Busy).

În mod practic, pentru realizarea unui transceiver complet automatizat, mai sunt necesare o parte de recepție, un amplificator final precum și puțină imaginație constructivă (de conectică a semnalelor disponibile

de comandă, rele, etc). Desigur, aceste etaje adiționale pot fi industrial din alte transceivere mai vechi sau se pot realiza în regim propriu, în laboratorul propriu, în funcție de necesități.

Majoritatea funcțiilor sunt implementate software cu ajutorul unui microcontroler (uC), existând posibilitatea într-un viitor apropiat, de upgrade direct prin internet. În acest fel, utilizatorul poate adăuga de exemplu comenzi noi dacă dorește (și dacă sunt disponibile în noile variante de software) fără a mai fi nevoie de intervenții în schema de bază.

Performanțe și

date tehnice generale

Gamă frecvențe: 144 - 148MHz (pentru teste 143.5 - 148.5MHz);

Pas: 5KHz și 12.5KHz autocomutabil;

Display: LED, 8 digiți, rezoluție sute Hz;

Mod de lucru hardware: selectabil permanent infradină (10.7MHz) sau cu emisie directă;

Mod de lucru software: VFO - REPETOR - MEMORII;

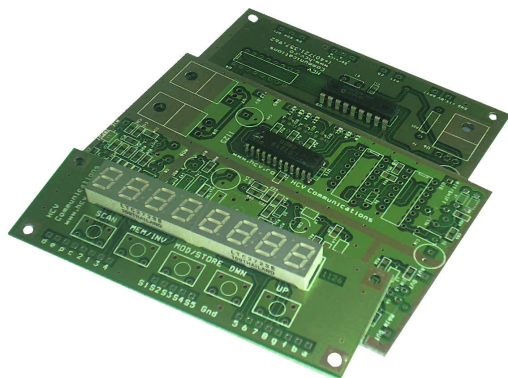
Scanare: da, în toate modurile;

Memorie: tip FLASH, oriunde în toată gama;

Viteze parcurgere: 2 viteze autocomutabile de baleiere gamă, repetoare sau memorii;

RIT / SHIFT: +/- max. 5KHz pentru SSB;

Modulație: NBFM max. 10 KHz, limitator încorporat;



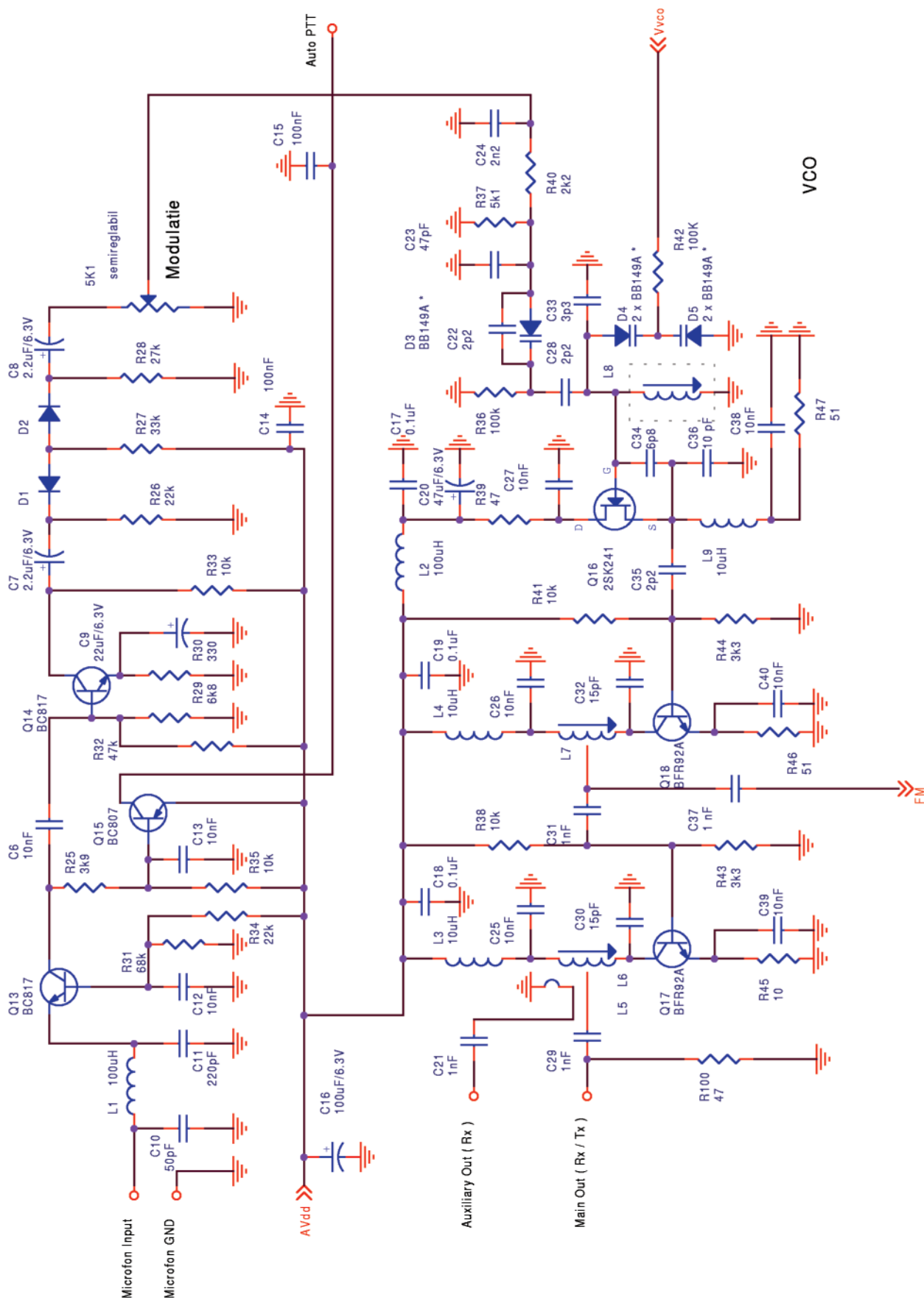


Fig. 1 Modulatorul și VCO-ul, placa 1125

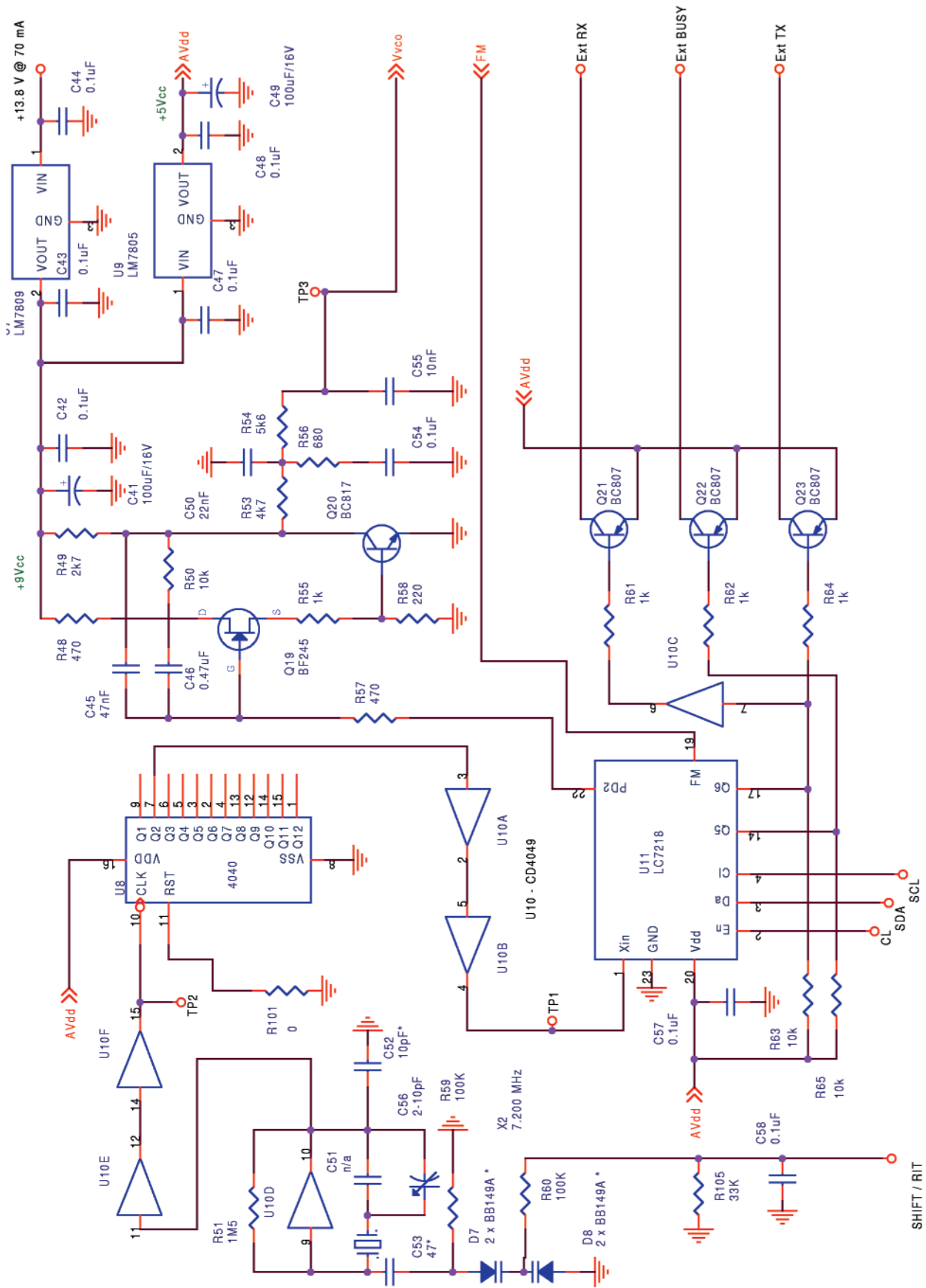


Fig. 2 Sintetizatorul, placa 1125

Ieșire: 2 ieșiri (cca 40 mW/50Ω și cca. 5 mW/50Ω);

Alimentare: +12...14Vc.c. (stabilizatoare interne incluse);

Consum total: max. 150 mA.

Descriere constructivă, schema electrică de principiu

Echipamentul la care se poate conecta trebuie să funcționeze cu frecvența intermediară pe 10,7MHz și tensiunea de alimentare între +11 și +14 Vcc. Montajul se prezintă sub forma a trei plăci, după cum urmează:

- placă 1125: sintetizor, pompă curent, modulator și limitator FM, buffere, referință "quartz";
- placă 1126: display și taste (conectată cu placa 1127 la 90 grade);
- placă 1127: controler, multiplexor display, intrări automatice;

Jumperul JMP1, existent pe placa 1127, permite două moduri de lucru:

- RX și TX infradină, gamă generată 132,8 - 137,8MHz;
- RX infradină 132,8 - 137,8MHz și TX emisie directă 143,5 - 148,5MHz.

Pasul minim real al sintetizorului este de 5KHz. Prin deplasarea liniară a referinței, se poate lucra decalat la recepție (RIT) sau permanent (SHIFT) cu până la +/- 5KHz față de purtătoarea generată în mod normal. Sintetizorul se poate regla pentru "offset" zero față de purtătoare (vezi secțiunea RIT/SHIFT) în acest mod, deplasarea frecvenței se va face la stânga și respectiv la dreapta, după cum se reglează corespunzător potențiometrul de panou.

De exemplu:

- 144.0000 - pași de 5 KHz,
- 144.0050
- 144.0100
- 144.0125 - pas de 12.5 KHz, canal de 12.5 intercalat automat,
- 144.0150, etc.

Partea digitală (plăcile 1126 și 1127) conține controlerul PIC16F628-20, display-ul, tastele, circuitele de intrare - ieșire și componentele aferente. S-a optat pentru părți separate analog - digital în principal din

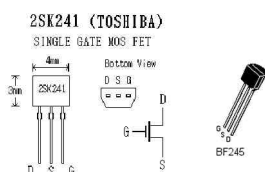


Fig. 3 Capsulele tranzistoarelor utilizate în montaj

pricina zgomotului deosebit de mare generat de controler. Trasee mai lungi spre afișor sau pe linia de "clock" sunt nocive pentru puritatea semnalului generat. Valoarea efectivă a frecvenței de tact a controlerului nu este critică, în plaja 12...15MHz, însă trebuie folosit un procesor care să opereze la viteza respectivă. Se poate folosi cu succes un cuarț de 14,318MHz și, de asemenea, se poate folosi un oscilator TCXO direct pe această frecvență 14,318MHz sau 13,000MHz (GSM). Sursa LM7805 dispune de un mic radiator alcătuit din proiectare pe cablaj pentru disiparea căldurii și este decuplată lângă terminale cu 0,1uF. Întrucât diferența de potențial (13.8V - 5V) se consumă inutil pe sursă și evident se concretizează în căldură, s-a conectat un rezistor de 47Ω/1W în serie cu aceasta.

Se remarcă folosirea alimentărilor independente, pentru o mai bună separare a zgomotelor analog - digital. În rest, aceste plăci nu pun probleme deosebite, constructive. S-au construit în format SMD însă acest lucru nu este obligatoriu.

Legăturile între 1126 și 1127 sunt realizate cu conductor de 2 cm din terminale de rezistoare sau cu barete de legătură la 2,54mm. Sub nici o formă nu se vor depărta aceste două părți una de cealaltă. Afișorul fiind multiplexat, traseele lungi spre el vor genera din plin semnale nedorite. Nu este nevoie a se monta un soclu de uController întrucât acesta este fie gata programat, fie se poate programa direct pe cablaj prin procedeul ICSP inclus în schema de față.

Etajele buffer pentru diverse intrări sunt alcătuite din Q1, Q10, Q11 și Q12 precum și de componentele aferente. În tabelul 1 se prezintă configurarea schemei pentru re cu anod comun sau catod comun în cazul în care constructorul dorește a monta alte module decât cele specificate în acest articol.

Partea analogică (placa 1125) conține toate modulele necesare funcțiilor analogice, respectiv amplificatorul de microfon, detectorul de PTT, referința sintetizorului, sintetizorul în sine, pompa de curent, etajul VCO și bufferele de RF precum și 3 buffere pentru funcțiile Tx, Rx și Busy.

Referința sintetizorului este dată de cristalul X2 cu valoarea de 7,2MHz. Oscila-

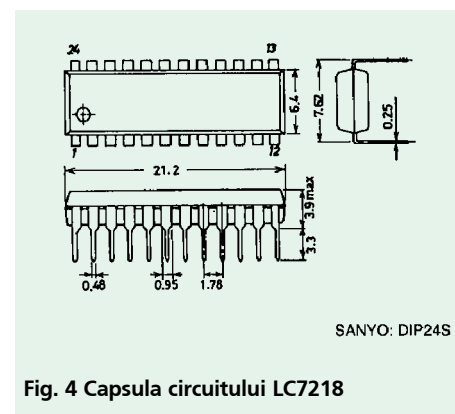


Fig. 4 Capsula circuitului LC7218

torul cu U10 este clasic și nu pune probleme deosebite. În funcție de tensiunea aplicată în pinul RIT/SHIFT, întregul sintetizor își deplasează frecvența de ieșire cu câțiva kHz în funcție de reglaje. Această tensiune provine dintr-un potențiometru aflat pe panoul transceiverului (SHIFT) sau, se poate monta un mic semireglabil pentru ajustarea fină a frecvenței în cazul în care aparatul se folosește doar pentru FM. Se va regla din grupul de condensatoare aferente cristalului, frecvența nominală de ieșire dorită cu ajutorul unui frecvențmetru bine etalonat și, de asemenea, se va urmări în punctul TP1 frecvența de 1,8MHz.

Sintetizorul de frecvență LC7218 este produs de firma Sanyo. El conține divizoarele programabile pentru referință și VCO, prescalerul, comparatorul de fază precum și alte circuite dedicate funcției PLL. Este garantat pentru operarea directă la 160MHz, iar accesarea regiștrilor de date interni se face cu ajutorul uControllerului prin magistrala SPI sau Microwire (3 wire). De asemenea, el mai conține 8 buffere - ieșiri de uz general de tip MOS, accesibile tot prin SPI, folosite aici pentru funcțiile de ieșire Tx, ieșire Rx și ieșire Busy. În schema de față, tranzistoarele Q21, Q22 și Q23 sunt pentru o protecție suplimentară a acestor ieșiri.

"Pompa de curent" este alcătuită din Q19 și Q20 conform datelor de catalog recomandate de producătorul LC7218, dar este adaptată ca timpi de răspuns cerințelor actuale de transmisie VHF. Componentele sunt critice și de cea mai bună calitate. Filtrul buclei PLL se poate optimiza și mai mult, măsurând zgomotul în TP3 ținând cont de

TAB. 1 - CONFIGURAREA SCHEMEI FUNCȚIE DE TIPUL DE AFIȘOR

Display	R17	Q2 - Q9	U1 și U2
Anod Comun	la +DVdd	NPN	CD4050
Catod Comun	la GND	PNP	CD4049

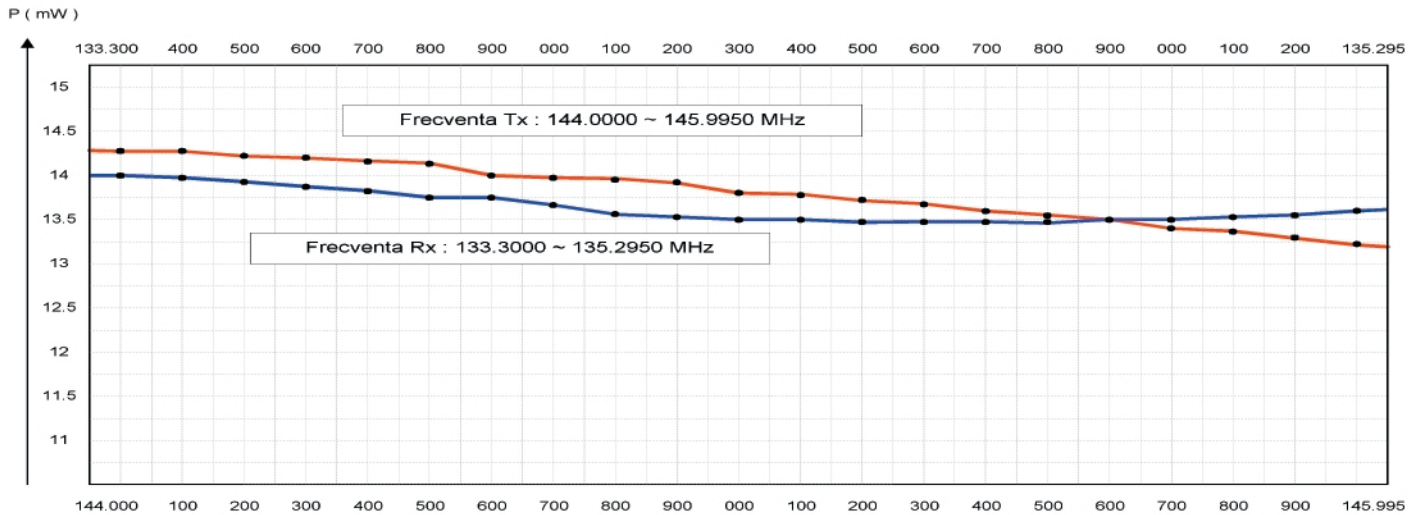


Fig. 6 Grafic explicativ funcționării controlerului VHF

faptul că referință internă PLL este 2,5kHz pentru canalele de 5kHz și 3,125kHz, pentru canalele de 12,5kHz.

În partea de modulator (amplificatorul de microfon), utilizatorul nu are altceva de făcut decât să conecteze microfonul în circuit. Acest microfon trebuie să aibă o impedanță mai mică de 1KΩ pentru cele dinamice, iar pentru cele cu condensator (capsule mini) se va avea grijă la polarizarea corespunzătoare. Singurul reglaj ce poate apărea este asupra polarizării lui Q14 dacă factorul său de amplificare diferă de 250 - 300. Se va tona din rezistorul R29 pentru un semnal clar la cursorul potențio-metrului de modulație (în lipsa unui distorsiometru). Pe colectorul lui Q15 apare +5V ori de câte ori se conectează microfonul în circuit, în acest fel fiind posibilă funcția de AUTO PTT. Grupul D1 și D2 realizează un mic etaj de limitare și se obțin rezultate optime cu diode Schottky de tip BAT85. În lipsă, se vor folosi în ordine germaniu (EFD...) și siliciu (1N4148) pe cât posibil sortate.

Etajul VCO este piesa cea mai sensibilă din întregul montaj. Trebuie realizat cât mai curat și îngrijit iar componentele trebuie să fie de calitate. Tranzistorul oscilator cu rezultatele

cele mai bune s-a dovedit a fi un MOS-FET dublă poartă de tip BF981, 961, etc, de FIF, cu ambele grile legate în paralel. Deasemenea, cu rezultate bune se poate utiliza 2SK241 de producție Toshiba.

Cele mai slabe rezultate în ceea ce privește banda de urmărire PLL s-au observat asupra tranzistoarelor din seria BF245 (ABC), probabil datorită capacităților parazite mari și necontolate de la model la model.

Inductanța de acord are 3½ spire pe un miez de Fe de 5mm tip RTP (miez culoare verde sau violet). Se poate folosi o inductanță gata construită de la Murata sau Toko. Toate șocurile sunt gata construite, cumpărate din magazinele de specialitate. În partea finală, cele mai bune rezultate s-au obținut în ordine cu BFR193, BFR92(A) neselectionate.

Cablajul realizat în format SMT, dublu plan de masă și găuri metalizate îi conferă o foarte bună ecranare montajului. Trebuie precizat că în transceiverul asamblat, este recomandat a se închide toată placa 1125, într-o cutie de fier cositorită pentru a evita eventualele surprize neplăcute. Puterea de ieșire este de aproximativ 40mW în funcție de reglaje. ♦

- continuare în numărul viitor -

Spray-uri tehnice



ANTISTATIK 100

Spray-ul Antistatik 100 nu oferă nici o șansă descărcărilor de sarcină electrostatică care cauzează defecte în aparatura electronică. El previne acumulările de sarcină electrostatică pe materiale din plastic, textile, etc., formând un film transparent. Nu afectează materialul pe care se aplică.

S-a observat efectul benefic asupra instrumentelor de măsură (a preciziei de măsurare).

SURFACE 95

Soluția este un agent eficient de curățare pentru echipamentele electronice de birou și telecomunicații. Nu conține apă și previne scurtcircuiturile și coroziunile. Are proprietăți antistatice. Este compatibil cu majoritatea materialelor din plastic. Se aplică pe copiatoare, tastaturi, telefoane, etc.



TDA7293

Aplicații

Marian **Dobre**

Circuitul integrat

TDA7293 este predecesorul
lui TDA7294, cele două fiind similare din
punct de vedere funcțional.
Diferența este că mai multe circuite
TDA7293 se pot conecta în paralel

Descriere generală

TDA7293 este un circuit integrat monolitic amplificator mono audio de putere, cu funcționare în clasă AB, realizat de compania SGS-THOMPSON într-o capsulă Multiwatt 15 și care este destinat aplicațiilor Hi-Fi (amplificatoare stereo, boxe active, televizoare de înaltă clasă etc.). Datorită domeniului larg al tensiunilor de alimentare și a capacității mari a curentului de ieșire, circuitul poate furniza puteri mari atât pe sarcină de 4 Ω, cât și de 8 Ω. Prezența circuitului de muting elimină zgomotul la pornire sau la oprire.

Este posibilă legarea în paralel a mai multor circuite integrate cu ajutorul pinului 11 (buffer driver). În acest mod, se pot obține puteri mari pe sarcini de impedanță redusă, optimizând

totodată disiparea energiei termice.

În figurile 1 și 2 se prezintă capsula cu semnificația pinilor, iar în figura 3 este prezentat desenul capsulei împreună cu cotele sale în milimetri.

Caracteristici notabile

- Domeniul tensiunilor de alimentare +/- 50V
- Etaj de putere de tip DMOS
- Putere mare la ieșire (100W@THD=10%, RL=8 ohmi, Vs=±40V)
- Funcții de muting/stand-by
- Inexistența zgomotului de pornire/oprire
- Distorsiuni reduse
- Zgomot mic
- Protejat la scurtcircuit pe ieșire (fără semnal aplicat pe intrare)

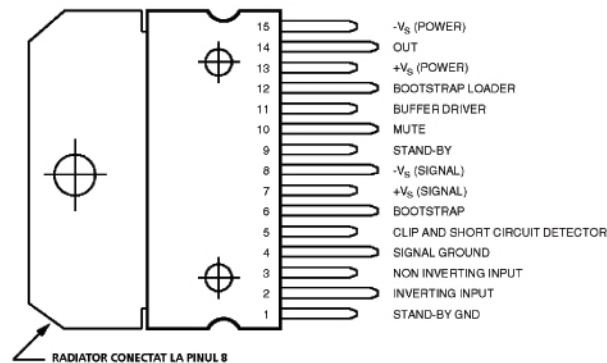


Fig. 2

Configurația
pinilor

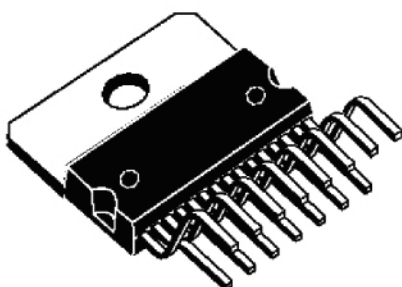


Fig. 1 Forma capsulei Multiwatt 15

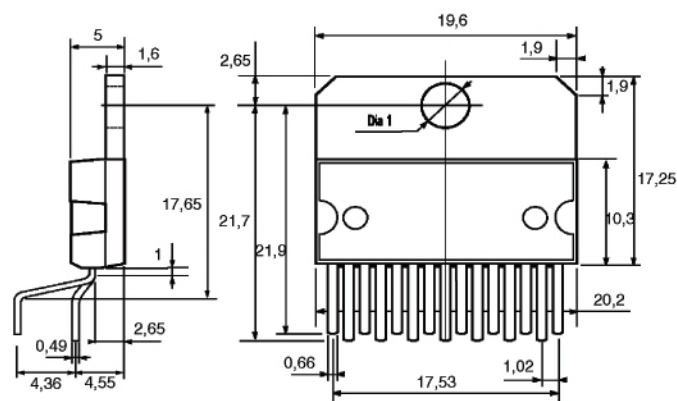


Fig. 3

Dimensiunile
capsulei

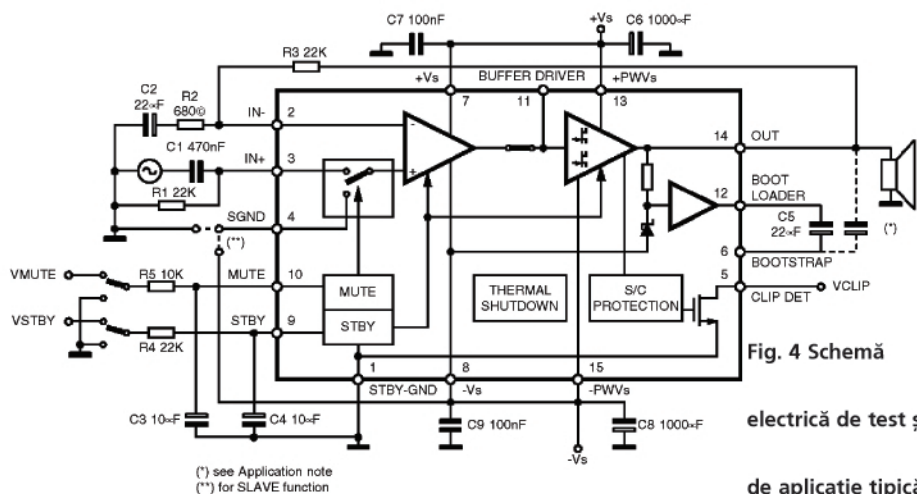


Fig. 4 Schemă electrică de test și de aplicație tipică

- Protejat termic
- Ieșire de diagnostic (clip detector)
- Modularitate (mai multe circuite se pot conecta ușor în paralel).

Aplicații cu TDA7293

Circuitul integrat este prevăzut cu două intrări independente compatibile CMOS de stand-by și muting.

Circuitele de pornire/oprire trebuie foarte atent dimensionate pentru a evita regimurile tranzitorii pe ieșire. Secvența care se recomandă la pornirea și oprirea ampli-

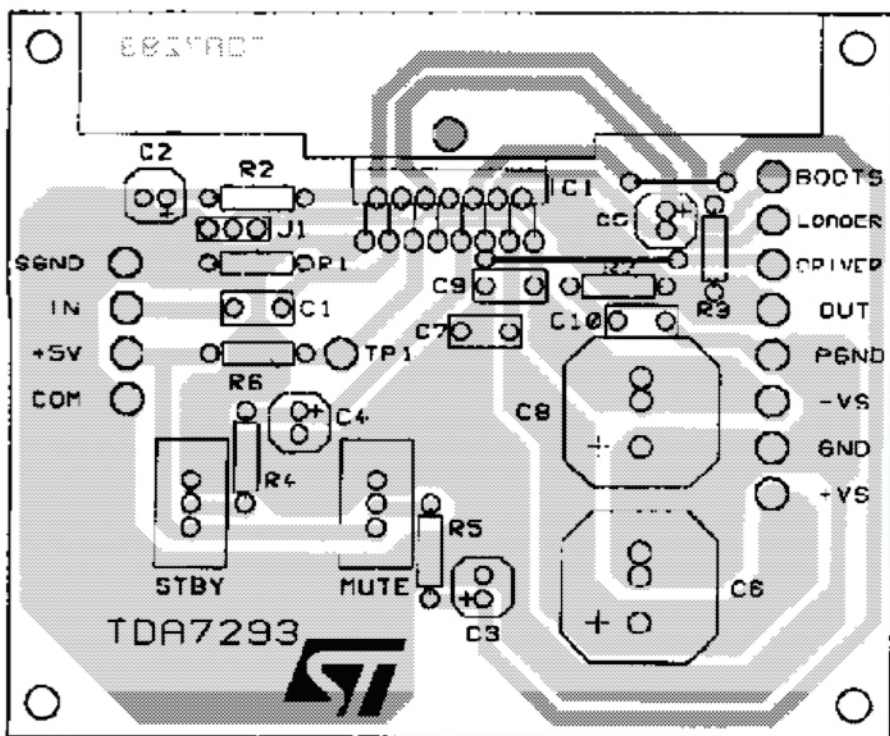


Fig. 5 Circuitul imprimat și al schemei de test și aplicație tipică

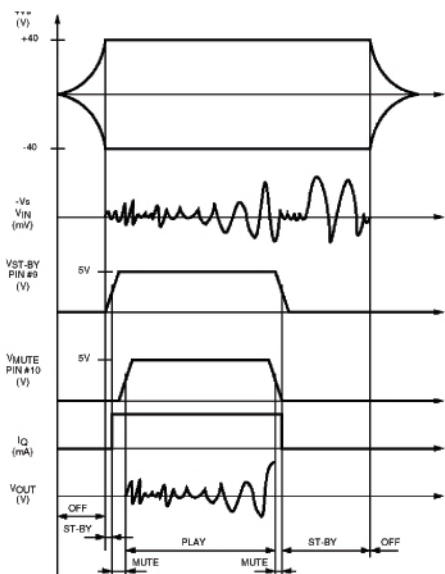


Fig. 8 Propunere de secvență pentru pornit/oprit

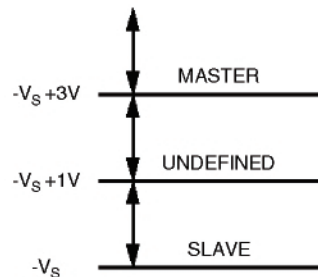


Fig. 6 Program de comutare din regim "master" în regim "slave"

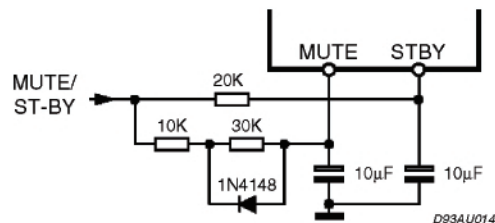


Fig. 7 Control pentru STAND-BY și MUTE

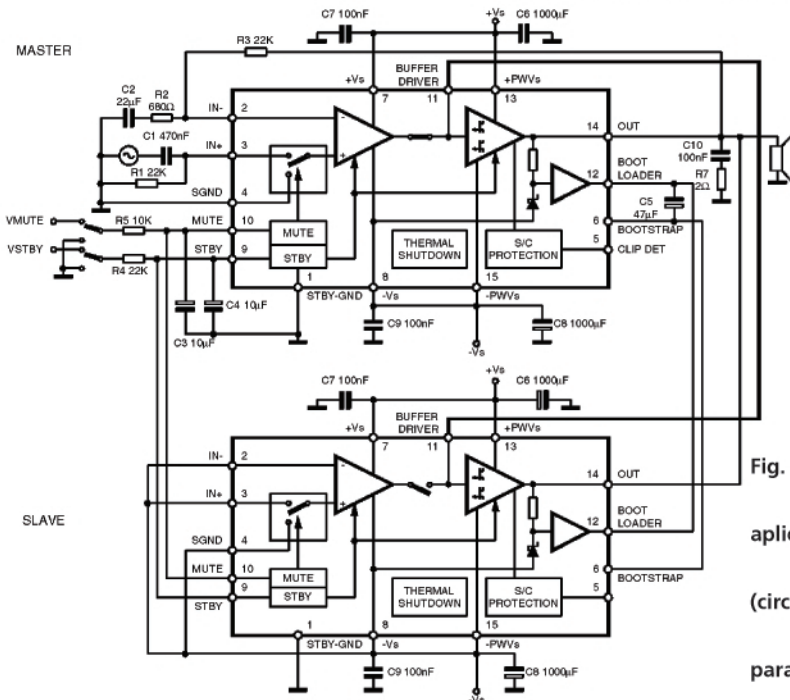


Fig. 9 Schema aplicației modulare (circuite cuplate în paralel)

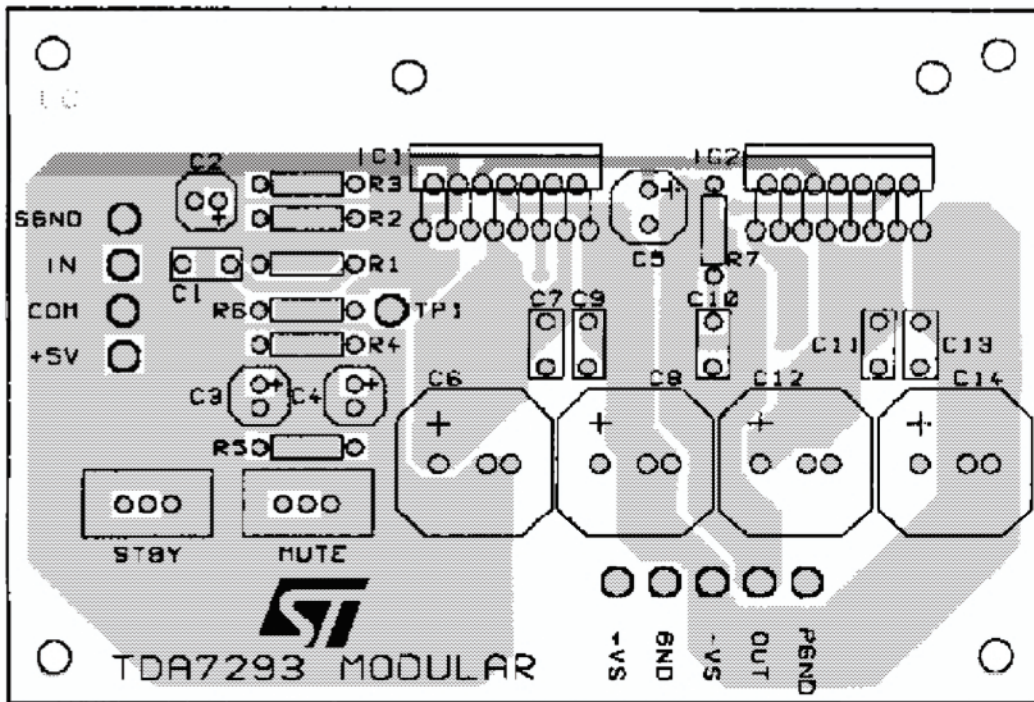


Fig. 10 Circuitul imprimat pentru aplicația modulară (fața cu componente); sursă SG Thomson

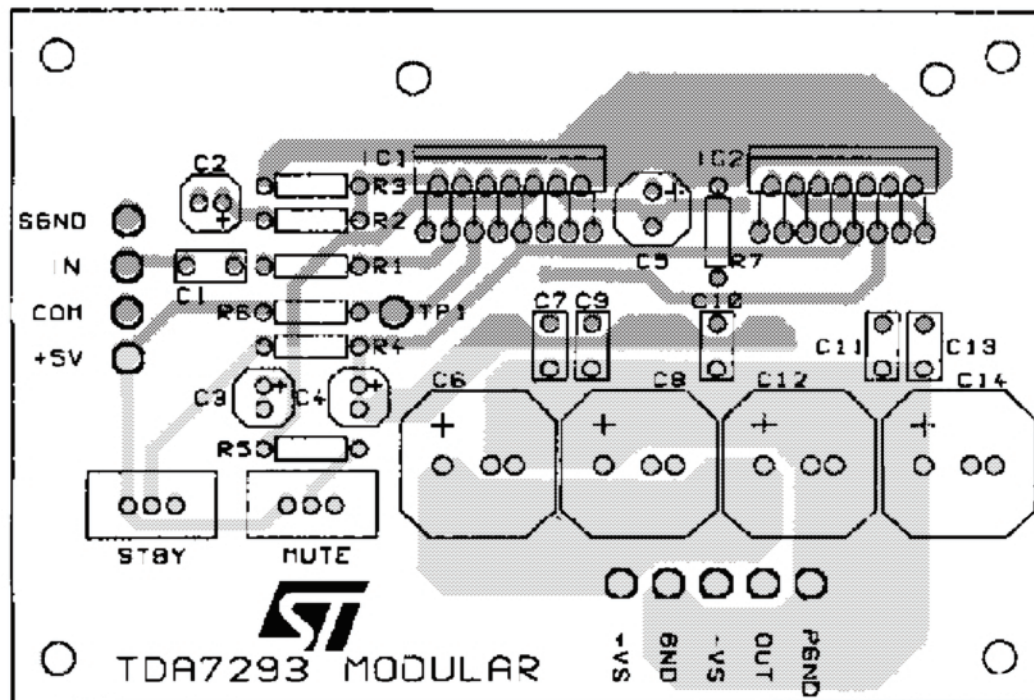


Fig. 11 Circuitul imprimat pentru aplicația modulară (fața cu lipituri văzută prin transparentă); sursă SG Thomson

ficatorului este redată în figura 8. Schema din figura 7 permite comanda cu un singur semnal a celor două intrări și obținerea secvenței din figura 8.

Constanta de timp la pornire pe intrarea "mute" este dublă față de cea pentru "stand-by" iar la oprire este jumătate datorită diodei 1N4148 care șuntează rezistorul de 30k.

În aplicațiile la care sarcina este cuplată prin cabluri de lungime mare, pentru prevenirea oscilațiilor parazite periculoase, se sugerează utilizarea unei celule Boucherot ($R=3,9\Omega/2W$ și $C=1\mu F$) cuplate între ieșire și masă.

Aplicația în punte

În această configurație sunt necesare doua circuite integrate TDA7293. Sarcina nu

trebuie să fie mai mică de 8 ohmi pentru a nu depăși puterea maximă disipată și capacitatea de curent ale dispozitivului.

Principalele avantaje ale acestei soluții sunt:

- obținerea unei puteri mari la ieșire în condițiile în care nivelul tensiunilor de alimentare este limitat;
- furnizarea de putere considerabilă chiar pe sarcină de 16Ω

Cu $RL=8\Omega$, $V_s=+/-25V$ puterea maximă obținută este de 150W, iar pentru $RL=16\Omega$, $V_s=+/-40V$ se poate obține o putere de 200W.

Aplicația modulară

(mai multe circuite TDA 7293 cuplate în paralel)

Această configurație permite obținerea de puteri mari pe sarcini de impedanță redusă prin cuplarea mai multor circuite integrate în paralel dintre care unul este "master", iar celelalte sunt "slave"-uri. În figura 9 se prezintă schema electrică a aplicației cu două circuite care lucrează împreună. Cipul "master" este conectat ca și când ar lucra singur. Ieșirile pot fi legate împreună fără a fi nevoie de rezistoare de balast pentru echilibrare. Pinul SGND de la "slave" este conectat la tensiunea negativă de alimentare. Pinii ST-BY și MUTE de la cele două circuite integrate se leagă împreună ca de altfel și linia de bootstrap (BOOT LOADER și BOOTSTRAP). Valoarea condensatorului de bootstrap este de $22\mu F$ multiplicată cu numărul de

dispozitive cuplate, în acest caz $47\mu F$. Pinii de intrare ai circuitului "slave" se conectează la tensiunea negativă de alimentare.

În figurile 10 și 11 sunt prezentate cele două fețe ale circuitului imprimat (fața cu componente și, respectiv, fața cu lipituri) pentru schema din figura 9.

Pentru mai multe informații accesați site-ul www.st.com. ♦

MultiScope Digital

MultiScope este un aparat de măsură și analiză complex, cu microprocesor, a semnalelor electrice.

Aparatul este echipat cu un display matricial de dimensiuni mari, cu back-light și cu două canale. Prezintă o interfață RS232 izolată optic ceea ce face ca MultiScope să comunice cu orice PC. Selecția modului de lucru se face din meniul instrumentului. Funcția de auto-setare face ca analiza semnalelor să se facă rapid și ușor. Datele pot fi încărcate în PC, salvate sau printate.

Valorile măsurate sunt afișate alfanumeric, automat.

Necesar sistem:

- calculator IBM, Pentium sau compatibil Microsoft Windows 95;
- Procesor 386;
- 1,2MB spațiu liber pe hard disk.

Specificații

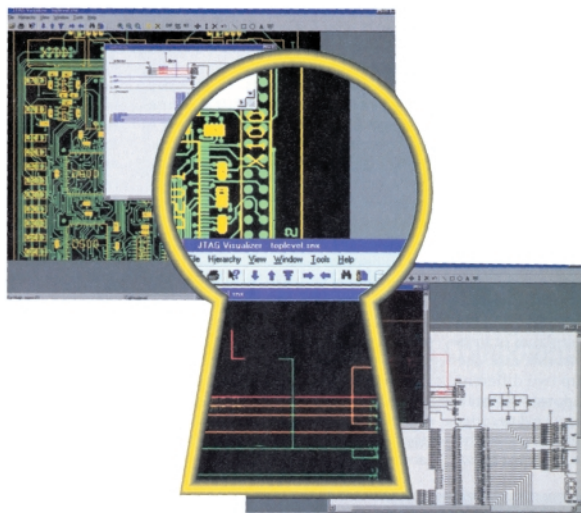
- număr canale: 2, independente și flotante, izolate, înregistrare canal 1;
- rata de eșalonare: 1...50ns la 20ms;
- cuplaj: AC/DC;
- impedanța de intrare: probă setată 1:1 – 1M Ω /60pF, 1:10M Ω /30pF;
- sensibilitate: 2mV...40mV (1000mV la 5V/div);
- tensiunea maximă la intrare: 40V_{V-V}/DC (1:1)...400V_{V-V}/DC (1:10);
- deplasare pe verticală: \pm 4div;
- precizie eșantionare: $>\pm 0,5\%$;
- deplasare orizontală: 25 div.;
- trigger automat sau manual, diferite surse;
- memorie: 128, 256, 512 sau 8K – eșantionare/canal, selectabilă;
- auto-setare;
- grid ON/OFF, cursor ON/OFF, display, back-light, afișare alfanumerică a valorilor măsurate, baterie ON/OFF, buzzer ON/OFF, dezactivare canale, SAVE/LOAD, etc;
- soft pentru PC;
- interfață RS232 izolată optic, 56K rata de band;
- rezoluție display: 128x64 puncte;
- alimentare: baterie 6x1,5AA, durata 6...16 ore, adaptor AC/DC;
- gabarit: 200x90x55mm, 750gr.



Interfață grafică

pentru proiectarea asistată de PC a aplicațiilor cu E555 (I)

Leonard **Lazăr**



Începând cu acest număr al revistei vor fi prezentate într-un miniserial câteva interfețe grafice pentru proiectarea asistată de PC a unor circuite electronice clasice: astabile și monostabile cu circuitul integrat E555, stabilizatoare de tensiune seriale cu diodă Zener, transformatoare de rețea, conexiuni serie și paralel pentru rezistoare și condensatoare, etc., în scopul reducerii timpului de proiectare și a creșterii siguranței în ceea ce privește rezultatele obținute.

În acest articol sunt prezentate metodele de proiectare și interfețele grafice corespunzătoare pentru patru scheme de aplicație clasice realizate cu circuitul integrat E555, și anume: circuit astabil cu factorul de umplere $\eta > 50\%$, circuit astabil cu factorul de umplere $\eta < 50\%$, oscilator inversat și circuit monostabil. Modul de funcționare al circuitului integrat E555 este presupus cunoscut.

Interfața grafică principală este prezentată în figura 1.

Submeniul "555" se continuă cu elementele din figura 1, care prin activare vor prezenta o interfață grafică corespunzătoare, care conține atât schema electrică a circuitului cât și formele de undă ale tensiunii de la ieșirea circuitului integrat și formulele de calcul. Numerotarea terminalelor circuitului integrat corespunde capsulei DIP cu 8 terminale (E555N).

Interfața grafică pentru proiectarea unui circuit astabil cu factorul de umplere mai mare

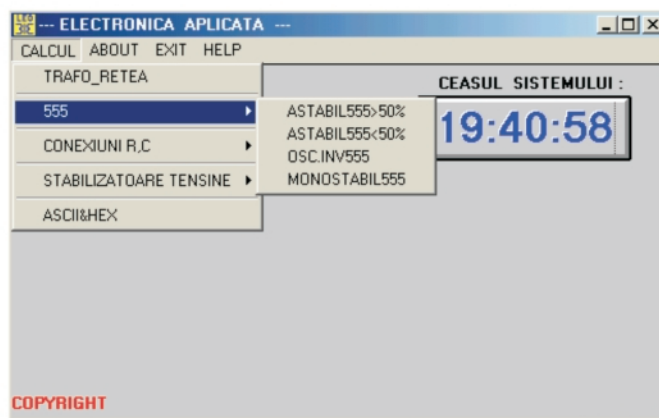


Fig. 1
Interfața grafică principală a programului de calcul

Elementele de meniu sunt **CALCUL**, **ABOUT**, **EXIT** și **HELP**, ale căror funcțiuni sunt intuitive și nu necesită a fi comentate. Deschiderea elementului de meniu "CALCUL" va activa seria de submeniuuri "TRAFD_RETEA" (pentru interfața grafică de proiectare a transformatoarelor de rețea), "555" (pentru interfețele grafice de proiectarea a circuitelor astabile și monostabile cu E555), "GRUPĂRI R-C" (pentru calculul grupărilor serie și paralel), "STABILIZATOARE TENSINE" (pentru proiectarea stabilizatoarelor de tensiune serie cu diode Zener) și "ASCII&HEX" (pentru afișarea unui tabel de conversie ASCII).

de 50% este prezentată în figura 2 și permite atât calculul valorilor componentelor în funcție de duratele de timp dorite la ieșire cât și calculul invers, al duratelor de timp în funcție de valorile componentelor.

În controlul "Frame" etichetat "CALCUL" se găsesc două controale de tip "OptionButton" ("RadioButton"), cu care se selectează calculul dorit (pentru timp sau pentru valorile componentelor). Implicit, este activat calculul pentru duratele de timp obținute la ieșirea circuitului integrat. Inițial este focalizat controlul "Text" etichetat RA, unde utilizatorul trebuie să introducă valoarea acestei

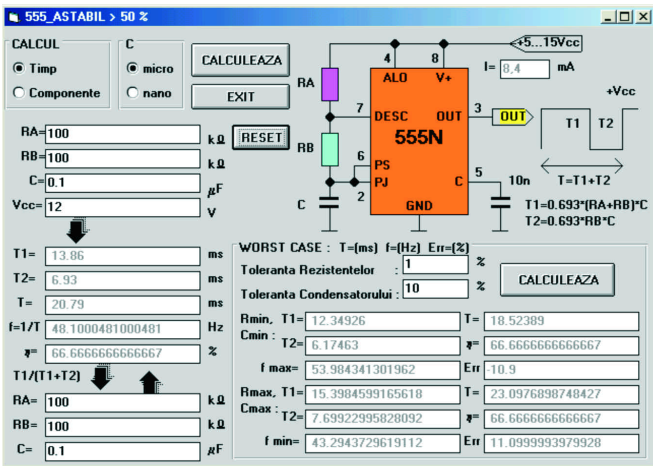


Fig. 2

Interfața grafică pentru proiectarea unui circuit astabil cu factorul de umplere mai mare de 50%

Dacă în controlul "Frame" etichetat "CALCUL" este selectat calculul componentelor în funcție de duratele de timp dorite la ieșire, este focalizat inițial controlul "Text" T1, în care trebuie introdusă valoarea duratei active a semnalului de la ieșirea circuitului integrat. Prin apăsarea tastei ENTER va fi focalizat controlul "Text" T2 în care trebuie introdusă valoarea inactivă a semnalului. Apăsarea tastei ENTER va conduce la calculul celorlalte valori de timp: perioadă, frecvență, factor de umplere.

În funcție de elementele cunoscute de la ieșire, se pot introduce următoarele perechi

rezistențe, în conformitate cu schema electrică prezentată în partea dreaptă a interfeței.

Dinamica programului a fost orientată în jurul tastei ENTER a tastaturii, astfel încât după introducerea unei valori și apăsării acestei taste să fie focalizat automat controlul următor în care utilizatorul trebuie să introducă valoarea cerută. Deci după introducerea valorii rezistenței RA, se apasă tasta ENTER și va fi focalizat automat controlul de tip "Text" etichetat RB, în care utilizatorul trebuie să introducă valoarea acestei rezistențe. După introducerea valorii condensatorului și a valorii tensiunii de alimentare se apasă tasta ENTER și va fi focalizat controlul de tip "Command Button" "CALCULEAZĂ". Prin apăsarea încă o dată a tastei ENTER (sau prin efectuarea unui click cu mouse-ul pe suprafața controlului), vor fi calculate valorile de timp ale tensiunii obținute la ieșirea circuitului integrat, care sunt afișate în controalele etichetate T1 (durata activă a semnalului), T2 (durata inactivă a semnalului), T (perioada), f (frecvența), η (factorul de umplere). Orice valori s-ar introduce pentru rezistoare și condensator, factorul de umplere va rămâne întotdeauna mai mare de 50%.

În partea dreaptă jos a interfeței se găsește un control de tip "Frame", intitulat "WORST CASE" (cazul cel mai defavorabil), prin care se pot calcula valorile limită (minimă și maximă) ale duratei active și inactivă, perioadei, frecvenței și factorului de umplere în funcție de toleranțele componentelor utilizate. Pentru acest calcul se focalizează cu mouse-ul controlul "Text" cu eticheta "Toleranța Rezistențelor" și se introduce valoarea corespunzătoare. Se apasă tasta ENTER și se introduce valoarea toleranței condensatorului. Prin apăsarea de două ori a tastei ENTER sau prin activare cu mouse-ul a controlului "CALCULEAZĂ" se obțin valorile calculate și erorile relative față de cazul utilizării unor componente ideale.

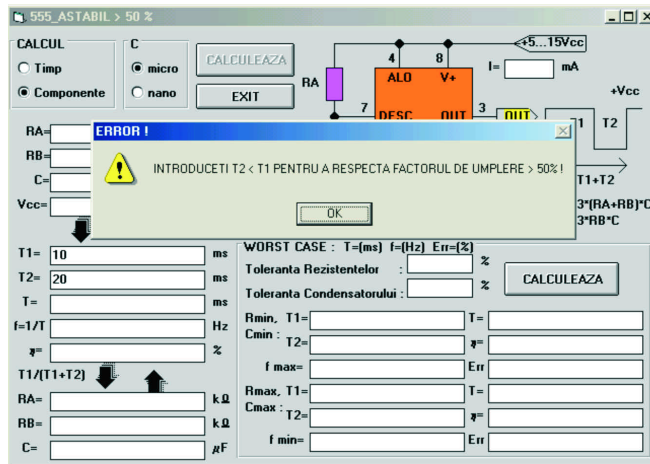


Fig. 3

Mesaj de atenționare în cazul introducerii unei durate active mai mici decât durata inactivă

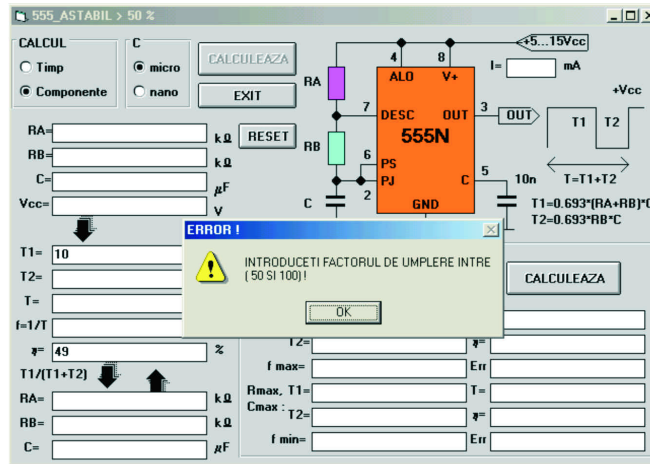


Fig. 4

Mesaj de atenționare în cazul introducerii unui factor de umplere mai mic de 50%

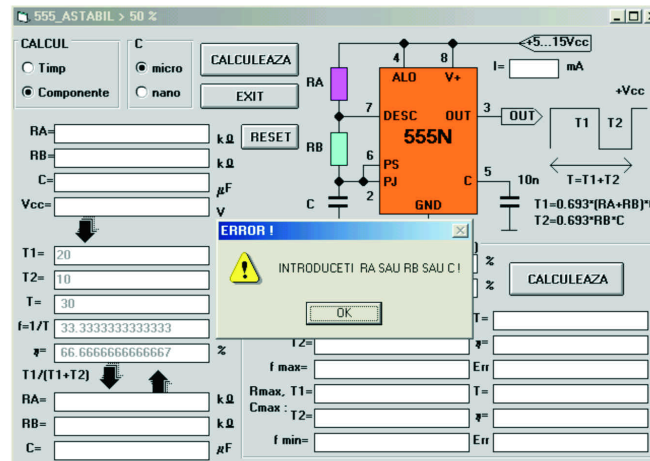


Fig. 5

Fereastra de dialog în cazul omiterii introducerii unei valori impuse pentru componente

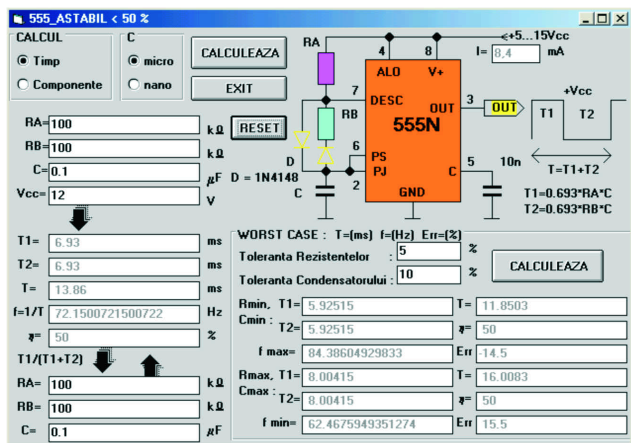


Fig. 6

Interfața grafică pentru proiectarea unui circuit astabil cu factorul de umplere mai mic de 50%

afișată în controlul "Text" "I" din schema electrică a circuitului. Această valoare nu include și valoarea curentului de sarcină (maxim 200mA), care este în funcție de aplicație.

Cu ajutorul controalelor "OptionButton" "micro" și "nano" din controlul "Frame" etichetat "C", se alege unitatea de măsură a capacității. Controlul "RESET" șterge toate valorile introduse sau calculate ale interfeței grafice, iar prin controlul "EXIT" se revine la interfața grafică principală din figura 1.

Pentru proiectarea unui circuit astabil cu factorul de umplere mai mic de 50% este utilizată interfața grafică din figura 6.

Cu excepția diodelor 1N4148 schema electrică este la fel cu cea din figura 2. Modul de utilizare al interfeței este identic cu cel prezentat pentru astabilul cu factor de umplere mai mare de 50%.

În figura 7 este prezentată interfața grafică pentru proiectarea unui oscilator simetric inversat. Caracteristica acestui circuit este egalitatea duratelor de timp activă și inactivă, deci factorul de umplere este constant și egal cu 50%.

Modul de utilizare al acestei interfețe este identic cu cel prezentat pentru celelalte două.

În figura 8 este prezentată interfața grafică pentru proiectarea unui circuit monostabil.

În plus față de schemele prezentate până acum este circuitul de derivare format din R_d , R_{dd} și C_d , prin care se elimină posibilitatea aplicării unui semnal de comandă lung circuitului integrat, caz în care ieșirea devine nedeterminată. Pentru calculul acestui circuit se impun două componente: R_d și R_{dd} , sau C_d și R_{dd} , valoarea ultimei componente fiind calculată. În cazul introducerii valorilor R_d și R_{dd} , este calculată o valoare minimă și una maximă pentru condensatorul de derivare C_d ; în cazul introducerii valorilor C_d și R_{dd} este calculată o valoare minimă și una maximă pentru rezistența de derivare R_d . Valorile minime ale condensatorului sau rezistenței de derivare țin seama de durata minimă a impulsului de comandă care trebuie aplicat intrării circuitului integrat E555 (5ns), iar valorile maxime țin seama de relația $R_{AC} > 5R_d C_d$. Rezistorul R_{dd} se alege astfel încât să limiteze cât se poate de mult curentul prin întrerupătorul de comandă K, dar să permită totodată descărcarea condensatorului de derivare C_d pe traseul R_d - C_d - R_{dd} în perioada de inactivitate a monostabilului.

Simularea funcționării monostabilului este declanșată prin apăsarea întrerupătorului de comandă K. ♦

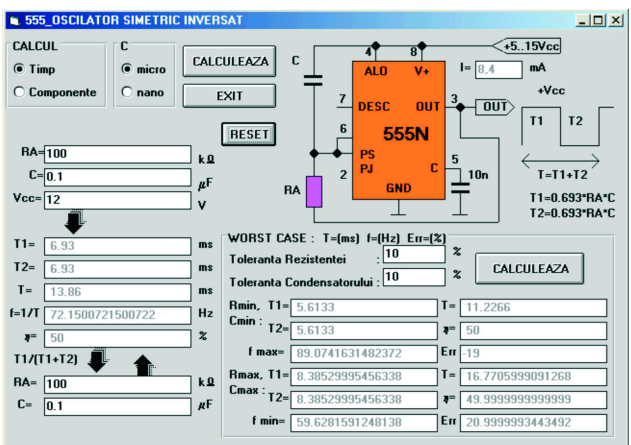


Fig. 7

Interfața grafică pentru proiectarea unui oscilator simetric inversat

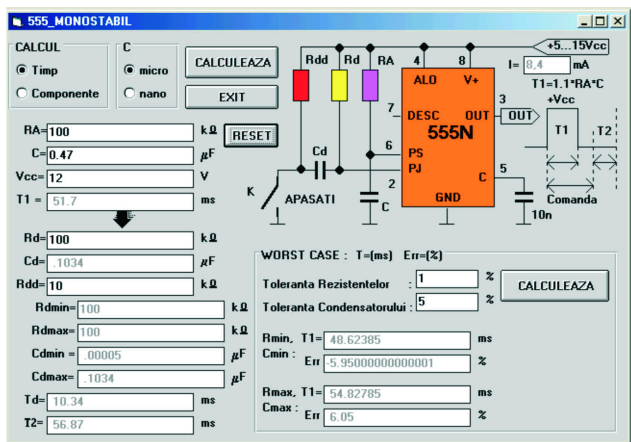


Fig. 8

Interfața grafică pentru proiectarea unui circuit monostabil

de valori cunoscute, celelalte rezultând din calcul:

- durata activă T1 și durata inactivă T2;
- durata activă sau inactivă T1 (T2) și perioada semnalului T (sau frecvența f);
- durata activă sau inactivă T1 (T2) și factorul de umplere h;
- perioada semnalului T (sau frecvența f) și factorul de umplere η ;

Introducerea unor valori necorespunzătoare, cum ar fi $T1 < T2$ sau un factor de umplere mai mic de 50%, va fi semnalizată imediat prin mesaje de atenționare (figurile 3 și 4).

După calculul tuturor valorilor de timp, se impune valoarea unei singure componente

RA sau RB sau C, valorile celorlalte două fiind calculate. Dacă se omite introducerea acestei valori impuse, utilizatorul este atenționat prin fereastra de dialog din figura 5.

Se atrage atenția că rezistorul RA limitează curentul prin tranzistorul de descărcare intern circuitului integrat, iar acest curent nu trebuie ales mai mare de 1mA. În consecință valoarea acestui rezistor (în k Ω) se alege mai mare sau egală cu valoarea tensiunii de alimentare (în volți).

În funcție de tensiunea de alimentare a circuitului integrat este calculat și curentul consumat de acest circuit, știind că pentru fiecare volt al tensiunii de alimentare curentul este de aproximativ 0,7mA. Valoarea este

Sisteme de securitate (VIII)

Silviu **Guțu**

- urmare din numărul trecut -

În acest număr se încheie
capitolul dedicat prezentării
sistemelor CCTV.

În numerele viitoare va fi dezvoltată
problematika legată de
sistemele de alarmă.

d. locația punctului de monitorizare depinde de:

- distanța (față de camerele video) maxim admisă de infrastructura utilizată pentru transmisia semnalului video;
- accesul la o infrastructură de comunicație;
- asigurarea unei securități proprii (control acces, comunicație, autonomie energetică, etc.).

e. stabilirea infrastructurii de transmitere a semnalelor

f. studiul cadrului legal existent privat la sistemele CCTV este prioritar cumpărării și instalării. Există două aspecte importante:

- promovarea unei false idei de securizare (de exemplu, prin utilizarea camerelor tip „dummy”). Se creează senzația că zona respectivă este monitorizată, iar apariția oricărui eveniment implică o intervenție imediată. Pe de altă parte, în zonele cu afinență mare de public, utilizarea dispozitivelor de supraveghere poate crea o stare de disconfort sau chiar poate fi interpretată ca o lezare a libertății individuale. O corectă informare a persoanelor asupra cărora poate exista un impact (în special angajații), duce la prevenirea unor situații nedorite. Trebuie cunoscut clar scopul pentru care a fost instalată o cameră și procedurile de monitorizare utilizate;
- intimitatea persoanei sau a unui grup. Este necesară definirea limitelor dincolo de care există această intimitate.

Astfel, se pot stabili reguli privind conținutul informației. Existența informației, în general, implică lămurirea prealabilă a unor aspecte, cum ar fi:

- metoda de obținere;
- motivarea obținerii ei;
- cum, unde și pe ce perioadă va fi stocată;
- lista persoanelor autorizate care au acces la

informație.

Monitorizarea prin CCTV obligă personalul de supraveghere și beneficiarul sistemului, la respectarea discreției, în general a unor norme de conviețuire și morală.

Implementarea unui sistem CCTV va avea în vedere următoarele:

1. identificarea personală reprezintă capacitatea de a vizualiza detaliile ale cadrului.

Acest tip de identificare cuprinde două aspecte:

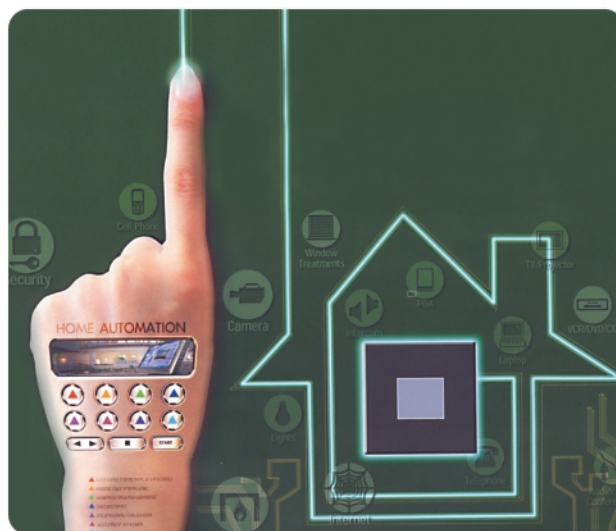
- raportul dintre mărimea imaginii și mărimea detaliului;
- unghiul din care se face vizionarea cadrului.

2. identificarea evenimentului conferă posibilitatea de a capta toate fazele evenimentului.

Din acest punct de vedere, utilizarea unui video-recorder time-lapse poate crea probleme. Înregistrarea unui cadru se face la intervale de câteva secunde, existând posibilitatea pierderii unor fragmente importante din desfășurarea evenimentului. Pe de altă parte, instalarea improprie a camerei video, din punct de vedere al ariei de acoperire, poate însemna imagine cu insuficientă informație.

3. identificarea cadrului se referă la situația când, datorită unor similitudini de detalii și a aceluiași unghi de vizionare, se poate confunda zona de interes.

Se poate considera cazul unei clădiri cu multe culoare. Este necesar ca sistemul de supraveghere să realizeze această diferențiere. Grafica digitală de pe imaginea monitorului și a dispozitivului de înregistrare poate ajuta la identificarea scenei. Odată cu vizualizarea unor imagini captate de o anumită cameră, automat va fi afișat codul alocat acesteia sau chiar informații privind zona respectivă. ♦



SOLUTII RADIO PROFESIONALE

YAESU

...leading the waySM

FT-920



FT-847



FT-90R



FT-100D



VR-5000



VX-2000



VX-800



VX-400



VR-500



VX-7R



VX-5R



VX-1R



Gama completa de echipamente pentru radioamatori <
Retele radio private pe frecvente proprii cu statii fixe / mobile / portabile <
Acces radio mobil in centrale telefonice de institutie <

Telefon: (021) 255.79.00, 01, 02

Fax: (021) 255.46.62

E-mail: office@agnor.ro,

Web: <http://www.agnor.ro>

Bucuresti, Lucretiu Patrascanu nr. 14, bl. MY3



AGNOR HIGH TECH

PRODUSE CU PREȚ REDUS



**STAȚIE DE LIPIT 10W
ST081**
Cod 13179
Preț vechi: 1.990.000 lei
Preț nou: 1.490.000 lei



**STAȚIE DE LIPIT 30W
ST301**
Cod 13177
Preț vechi: 2.120.000 lei
Preț nou: 1.590.000 lei

**CEAS/STAȚIE METEO
WS801**
Cod 13079
Preț vechi: 4.920.000 lei
Preț nou: 3.990.000 lei



**TERMOMETRU 3 CANALE
WIRELESS IN/OUT
WS899**
Cod 13080
Preț vechi: 2.910.000 lei
Preț nou: 1.990.000 lei



**CEAS/TERMOMETRU
WS7034**
Cod 13077
Preț vechi: 1.760.000 lei
Preț nou: 1.290.000 lei



**TABELĂ AFIȘARE
MML10**
Cod 12900
Preț vechi: 4.990.000 lei
Preț nou: 3.990.000 lei

PRODUSE CU PREȚ REDUS



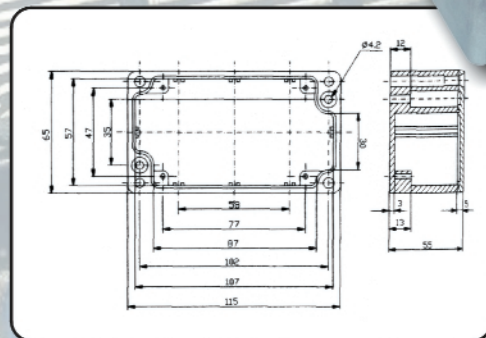
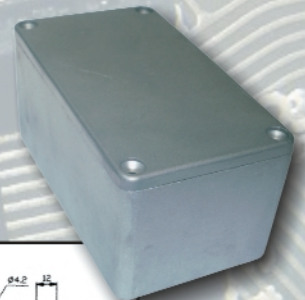
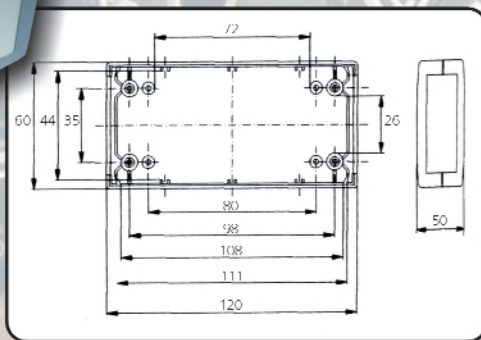
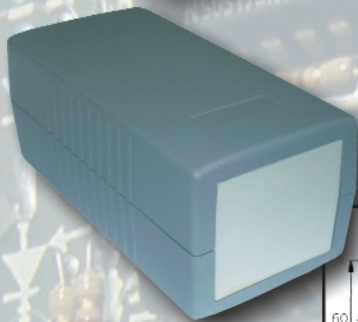
SET ȘURUBELNIȚE TUBULARE VTSET10

Cod 11709
Preț vechi: 720.000 lei
Preț nou: 490.000 lei



SET REGLAJ CERAMIC VTCA

Cod 5335
Preț vechi: 390.000 lei
Preț nou: 280.000 lei



CASETĂ G 412

Cod 3519
Preț vechi: 170.000 lei
Preț nou: 120.000 lei



HET 2

Cod 9715
Preț vechi: 290.000 lei
Preț nou: 170.000 lei

CASETĂ G 111

Cod 3502
Preț vechi: 320.000 lei
Preț nou: 220.000 lei



TRANSFORMATOR REGLABIL 500VA

SR500
Cod 9470
Preț vechi: 4.920.000 lei
Preț nou: 3.990.000 lei

3 MODURI PENTRU A PRIMI REVISTA



- 1) Abonament pe **12 luni**
300 000 lei
- 2) Abonament pe **6 luni**
180 000 lei
- 3) Angajament:
plata lunar, ramburs
(prețul revistei plus taxe de expediere)

Atenție! Începând cu luna ianuarie 2003 prețurile abonamentelor s-au modificat conform prezentului talon. NU vor mai fi luate în considerare taloane din numerele anterioare!!!

PENTRU OBTINEREA REVISTEI

Claudia Ghiță

TRIMITEȚI TALONUL COMPLETAT

Revista 

ȘI CONTRAVALOAREA ABONAMENTULUI (PREȚUL ÎN LEI) PE

Str. Maica Domnului 48,

ADRESA

sector 2, București,

Cod poștal 72223

Revista Conex Club se expediază folosind serviciile Companiei Naționale Poșta Română. În cazul în care nu primiți revista sau primiți un exemplar deteriorat vă rugăm să luați legătura cu redacția pentru remedierea neplăcutei situații.

ConexClub

Doresc să mă abonez la revista **ConexClub** începând cu nr. / anul pe o perioadă de:

12 luni 6 luni

Am achitat mandatul poștal nr. din data suma de:

300 000 lei
 180 000 lei

Nume Prenume

Str. nr. bl. sc. et. ap.

Localitatea Județ / Sector

Cod poștal Tel. :

Data Semnătura

MAI 2003

ConexClub

Doresc să mi se expedieze lunar, cu plata ramburs, revista **ConexClub**. Mă angajez să achit contravaloarea revistei plus taxele de expediere.

Doresc ca expedierea să se facă începând cu nr. /

Nume Prenume

Str. nr. bl. sc. et. ap.

Localitatea Județ / Sector

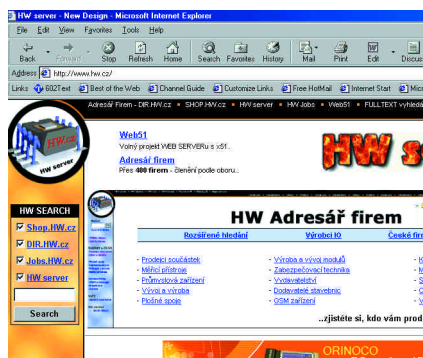
Cod poștal Tel. :

Data Semnătura

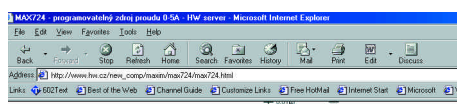
MAI 2003

Electronică on-line

Tester pentru cablu de rețea - UTP



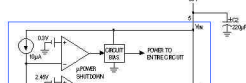
Conex Club continuă să prezinte site-uri Web utile, de unde electroniștii pot extrage informații și aplicații interesante.



Programovatelný zdroj proudu 0.5A

Proměnný proudový zdroj na obr. 1 poskytuje 0,5 A s odpovídajícím rozsahem napětí od 4,124 bitového DA převodníku MAX724 (IC2) dovoluje digitální ovládnutí a využití spínacího módu ve srovnání např. s použitím lineárního regulátoru s tranzistorem.

Aplicace nalezne uplatnění v oblasti nabíjení baterií, řízení stejnosměrných motorů apod.



www.hw.cz

Domeniul de Web "hw" este un magazin de electronică on-line cu un bogat volum informativ din domeniul electronicii și al informaticii. Inițial, acesta a fost lansat în limbile cehă și engleză, însă azi pagina de limbă engleză nu mai este întreținută precum cea cehă. Chiar și așa, aplicațiile sunt prezentate complet, cu schema electrică și cablaj imprimat și, acolo unde este cazul, softul pentru PC sau componentele programabile.

Enumerăm câteva montaje interesante: alarmă auto cu procesor Atmel, programator de microcontrolere PIC sau Atmel, programator pentru circuite logice programabile GAL, testere de cablu în diverse variante, frecvențmetru cu procesor, LC-metru, surse de laborator, emițător FM, etc.

În varianta de limbă engleză s-a găsit o aplicație deosebit de interesantă: Tester pentru cablu de rețea - UTP, pe care o prezentăm.

Montajul propus prezintă avantajul că permite testarea cablului în regim dinamic, la distanțe mari între emițător și receptor. El se compune din două părți: un emițător realizat cu microcontroler PIC16F84 și un receptor de tip pasiv (care nu necesită alimentare!).

Emițătorul cu microcontroler transmite pe cablu, prin intermediul unei mufe de rețea, pe cele 8 fire, diferite secvențe selectabile, astfel:

-comutator SW1 în poziția de mijloc - secvență standard, ciclică de la firul 1 la 8.

Viteza (frecvența) este dată de SW2. În acest mod se detectează rapid firele întrerupte.

-comutator SW1 într-una din pozițiile din margine. Există trei posibilități.

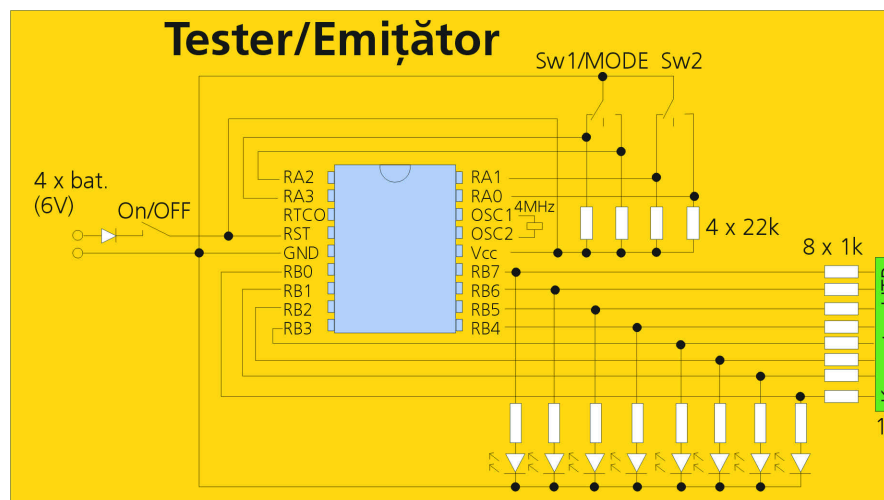
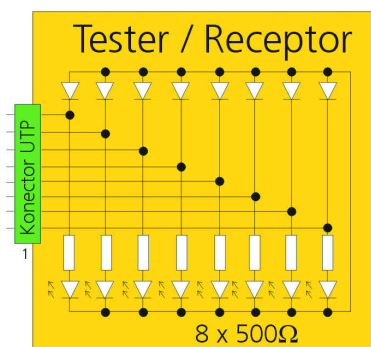
SW2 în poziție de mijloc, caz în care toate LED-urile emit flash-uri simultan, astfel încât sunt descoperite conexiunile imperfecte. SW2 într-una din pozițiile de margine - aceeași funcționare dar se aprind doar LED-urile 1, 2, 3 și 6. Comutator SW2 în cealaltă poziție de margine - LED-ul 1 emite un semnal, LED-ul 2 emite două semnale luminoase și așa mai departe până la LED-ul 8.

-SW1 în cealaltă poziție de margine - permite testarea manuală, în secvență "up"/"down", utilizând comutatorul SW2.

Constructiv, emițătorul conține 8 LED-uri de semnalizare protejate de câte un rezistor serie. Se recomandă utilizarea de LED-uri cu consum redus. Așa cum s-a subliniat, receptorul este de tip pasiv și conține 8 LED-uri (receptoare) protejate de rezistoare și diode pentru "înțoarcere". Se vor utiliza cuple UTP tip mamă. Alimentarea montajului (emițătorului) se face cu 6V de la baterii (4 baterii de 1,5V, tip AA).

Soft-ul pentru microcontroler se poate lua de la adresa www.hw.cz/english/constr/utp_tester/utp_tester.html

Considerăm că prezentarea acestei aplicații va oferi suficiente motive pentru a vizita acest domeniu de Web. ♦

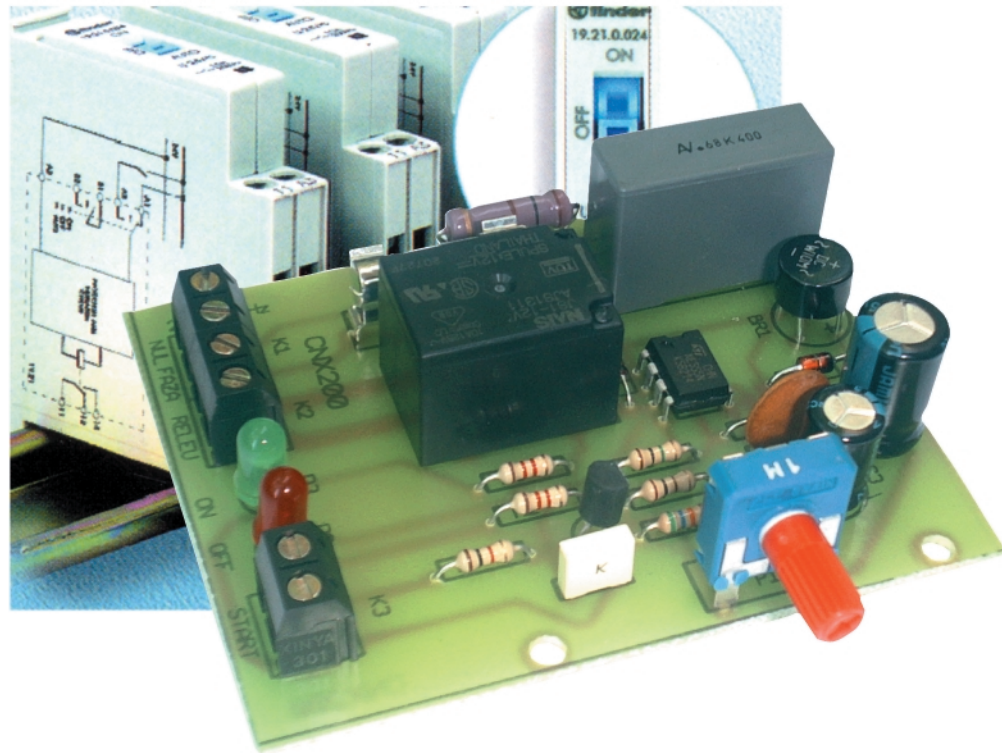


Automat de scară



CNX 200

Automatul de scară - releu de timp - este destinat a fi folosit la aprinderea luminilor de scară pe o durată programabilă, în funcție de preferințe, în limitele 15...240 secunde.



Montajul se alimentează direct de la rețeaua electrică de 220Vac. La ieșire, este prevăzut cu un releu ale cărui contacte (normal deschise) permit conectarea unei sarcini electrice de până la 1KW, la tensinea de 220Vac.

Parametrii electrici

- alimentare: rețeaua electrică de 220Vc.a.;
- durata de temporizare: 15...240 secunde ($\pm 10\%$), reglabilă;
- consumul de energie de la rețeaua electrică: 5W;
- curentul maxim admis pe contactele de la ieșire: 5A.

Descrierea funcționării

Alimentarea de la rețea se face la bornele notate K1 în schema electrică (vezi figura 1).

Blocul redresor stabilizat este compus din rezistorul R1, condensatorul C1, puntea redresoare BR1, condensatorul de filtraaj C2 și dioda Zener D1 de 13V.

Releu de timp este realizat cu circuitul integrat LM555. Timpul de acționare este dat de valorile rezistoarelor P1 și R5 precum și de capacitatea C3. Cu ajutorul potențiometrului semireglabil P1 (vezi schema electrică) se stabilește timpul dorit de acționare al releului REL1, în limitele 15...240 secunde.

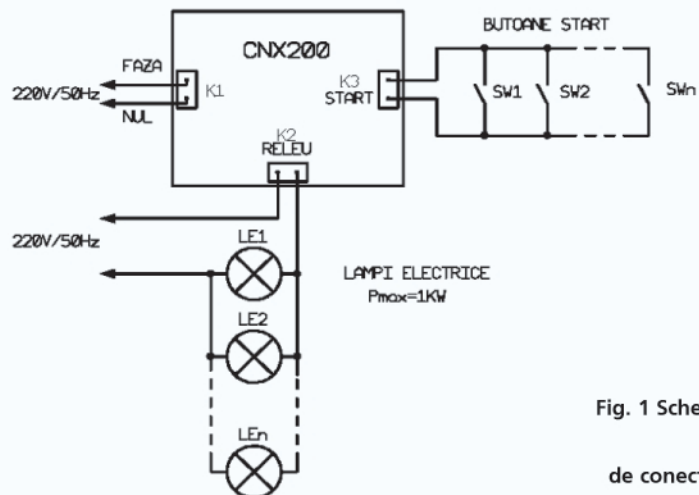
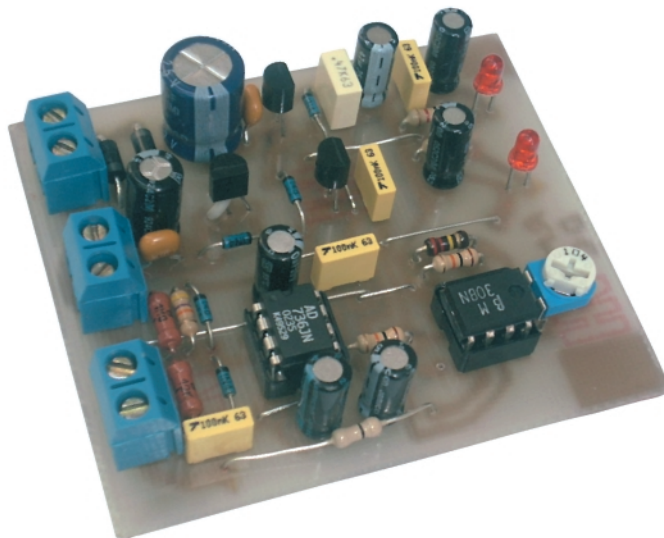


Fig. 1 Schema de conectare

CONVERTOR

tensiune efectivă – tensiune continuă

Leonard **Lazăr**



Măsurarea componentei efective a unei tensiuni cu o formă de undă oarecare este dificil de realizat. Chiar și pentru o formă de undă sinusoidală, utilizarea unui detector de vârf clasic format dintr-una sau mai mai multe diode redresoare și condensator (configurație din care se extrage ușor și valoarea efectivă), introduce erori mari datorită căderilor de tensiune pe diode și neliniarității acestora.

Soluția optimă pare a fi conversia tensiunii pe baza efectului termic, știut fiind faptul că valoarea efectivă a unei tensiuni aplicate unei rezistențe de sarcină, produce aceeași încălzire a rezistenței ca și în cazul aplicării unei tensiuni continue de aceeași valoare.

Convertorul valoare efectivă (RMS) - tensiune continuă prezentat în acest articol este realizat cu circuitul integrat AD736 produs de firma Analog Devices. Numărul extrem de redus al componentelor externe, lipsa elementelor de reglaj și performanțele deosebite ale acestui circuit cu privire la erorile de conversie, domeniul larg de frecvență și timpul de răspuns fac posibilă utilizarea acestuia într-o gamă largă de aplicații profesionale.

Schema electrică internă a circuitului AD736 este prezentată în figura 1.

Caracteristici de bază

- posibilitate de măsurare atât a valorii efective cât și a valorii medii a tensiunii de intrare;
- tensiune de intrare pentru erori minime de

- conversie: max. 200mV;
- impedanță mare de intrare: $10^{12}\Omega$;
- curenți de polarizare: 25pA;
- erori maxime: $\pm 0,3mV/\pm 0,3\%$;
- domeniu larg al tensiunilor de alimentare: +2,8 - -3,2V ... $\pm 16,5V_{cc}$;
- curent de alimentare: 200mA.

În figura 2 este prezentată schema electrică a unui convertor valoare efectivă - tensiune continuă.

Tensiunea de măsură U_{mas} este aplicată circuitului integrat AD736 prin intermediul unui divizor rezistiv clasic, format din rezistoarele R_{d1} și R_{d2} . Valorile acestora se calculează astfel încât pentru tensiunea de măsură maximă U_{mas_MAX} , tensiunea la intrarea circuitului integrat V_{IN} să fie de 200mV.

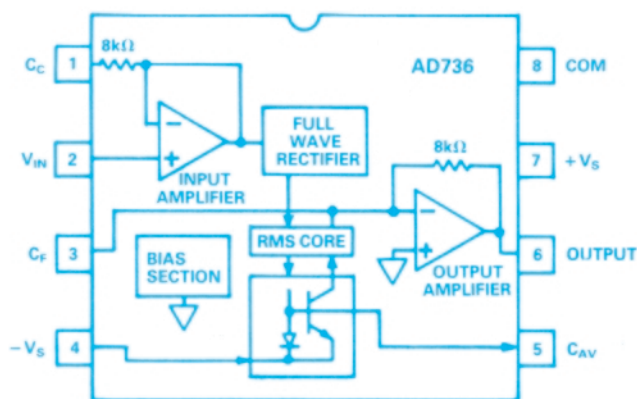


Fig. 1
Configurația internă a circuitului integrat AD736

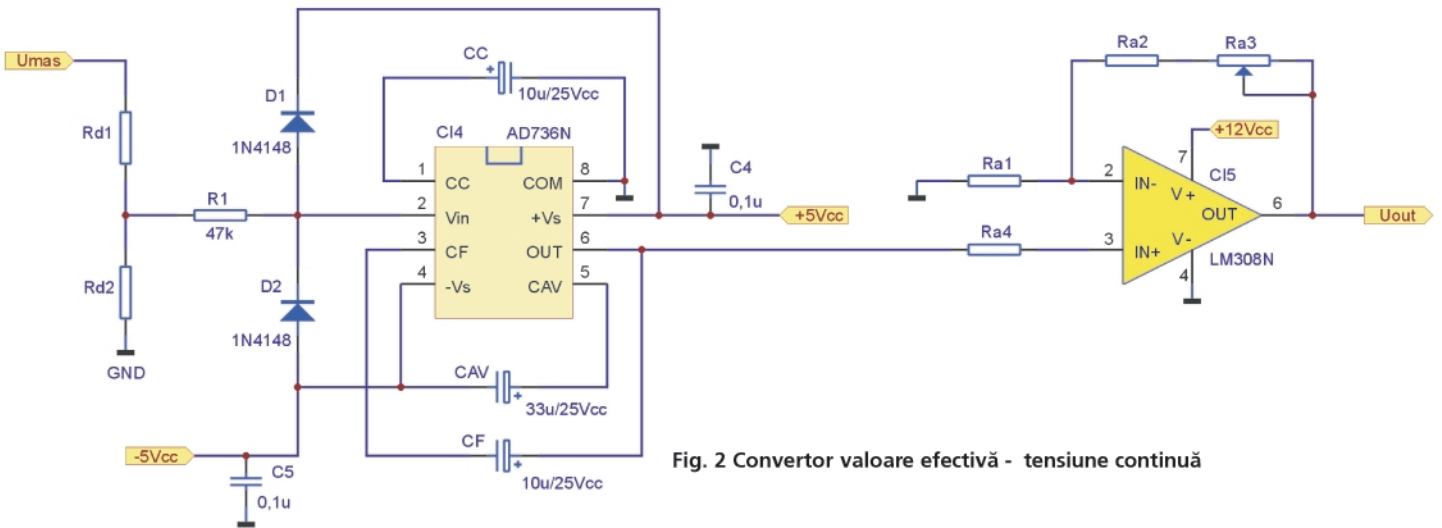


Fig. 2 Convertor valoare efectivă - tensiune continuă

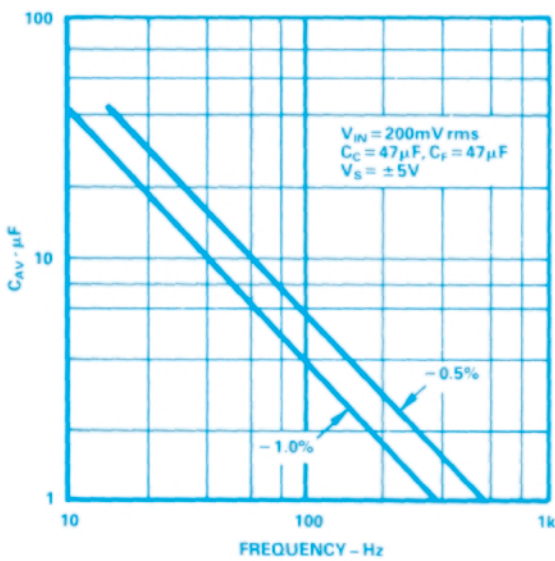


Fig. 3

Valoarea condensatorului CAV funcție de frecvența tensiunii de intrare, pentru două erori specificate

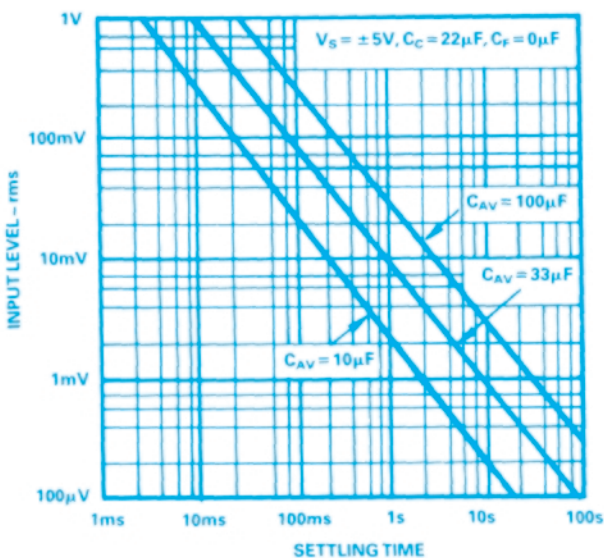


Fig. 4

Timpul de răspuns al circuitului în cazul scăderii tensiunii de intrare

Suma $R_{d1} + R_{d2}$ se alege în funcție de impedanța de intrare dorită.

$$V_{IN} = U_{mas_MAX} \cdot \frac{R_{d2}}{R_{d1} + R_{d2}} = 200mV \quad (1)$$

Tensiunea obținută la ieșire (terminalul OUT) este egală cu valoarea efectivă a tensiunii aplicată la intrare.

Diodele D1 și D2 de tip 1N4148 protejează

circuitul integrat în cazul aplicării accidentale la intrare a unei tensiuni mai mari decât cea de alimentare. Curentul prin aceste diode este limitat de rezistorul R1, a cărui valoare este mult mai mică decât impedanța de intrare a circuitului și practic nu va influența conversia.

Condensatoarele CC și CF sunt opționale (pot lipsi din schemă), dar CAV influențează direct conversia, atât în ceea ce privește erorile cât și în ceea ce privește timpul de răspuns. Valoarea acestuia depinde de frecvența tensiunii aplicate la intrare și rezultă din graficul din figura 3.

Din graficul din figura 4 se obține timpul de răspuns al circuitului în cazul scăderii tensiunii de intrare, pentru diferite valori ale condensatorului CAV, iar în figura 5 este prezentată caracteristica erorilor în funcție de tensiunea de intrare (se observă eroarea 0 pentru valoarea de 200mV a tensiunii de intrare).

Spre exemplu, pentru un condensator CAV cu valoarea de 33μF, în cazul scăderii tensiunii de intrare de la valoarea 200mV la 100mV (scădere de 50%), se obțin valorile de timp: 60ms pentru 200mV și 80ms pentru 100mV; diferența valorilor de timp de 20ms reprezintă timpul de răspuns al circuitului.

$$U_{OUT} = U_{OUT_AD736} \cdot \left(1 + \frac{R_{a2} + \frac{R_{a3}}{2}}{R_{a1}} \right) \quad (2)$$

$$R_{a4} = R_{a1} \parallel (R_{a2} + R_{a3}) \quad (3)$$

Tensiunea de ieșire a circuitului AD736 U_{OUT_AD736} este aplicată unui amplificator operațional de tip LM308 în configurație de amplificator neinvertor cu scopul amplificării acesteia și obținerii unei tensiuni de ieșire U_{OUT} în intervalul 0...10V. Rezistoarele R_{a1} , R_{a2} , R_{a3}

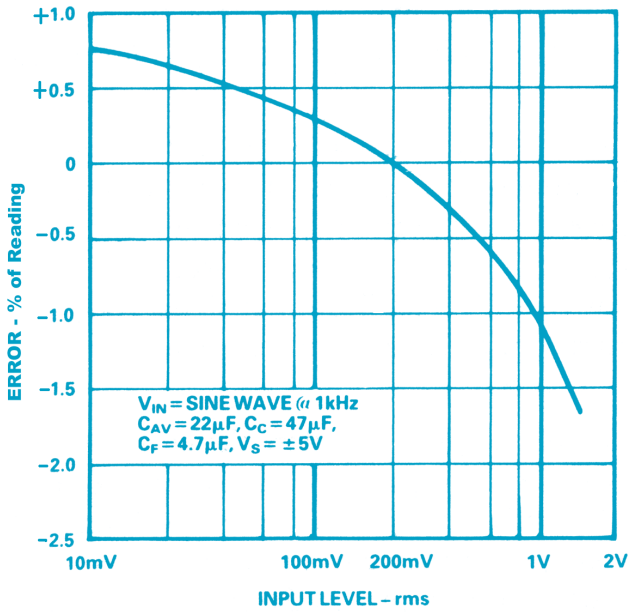


Fig. 5
Caracteristica
erorilor în funcție
de nivelul
tensiunii de
intrare

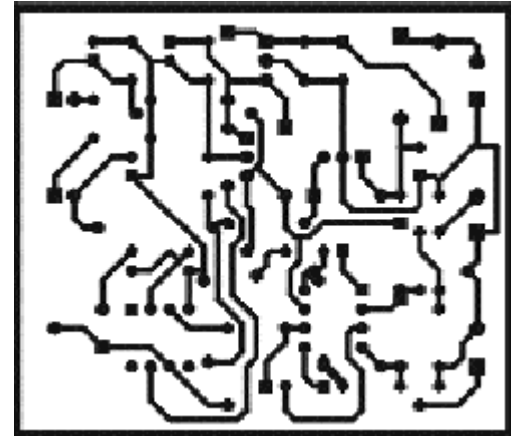
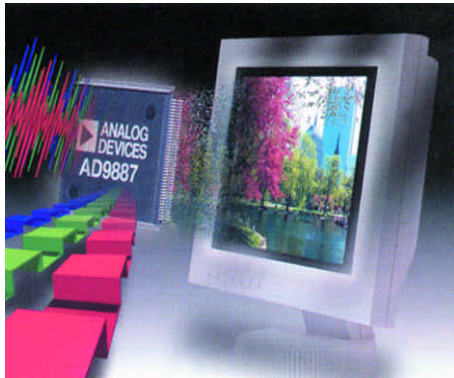


Fig. 7 Desenul cablajului imprimat



cu releul de măsură tensiune prezentat în numărul trecut al revistei Conex Club, obținându-se un instrument de măsură precis și fiabil.

În figura 6 este prezentată schema electrică a unei surse de tensiune stabilizată, de +12Vcc pentru alimentarea circuitului LM308 și de ±5Vcc pentru alimentarea circuitului AD736.

Figurile 7 și 8 prezintă desenul cablajului imprimat și modul de amplasare al componentelor. ♦

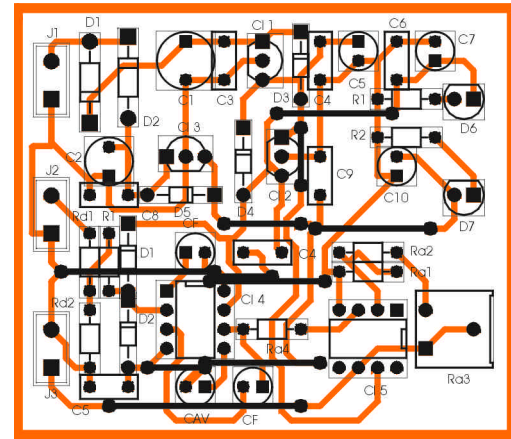


Fig. 8 Desenul de amplasare a componentelor

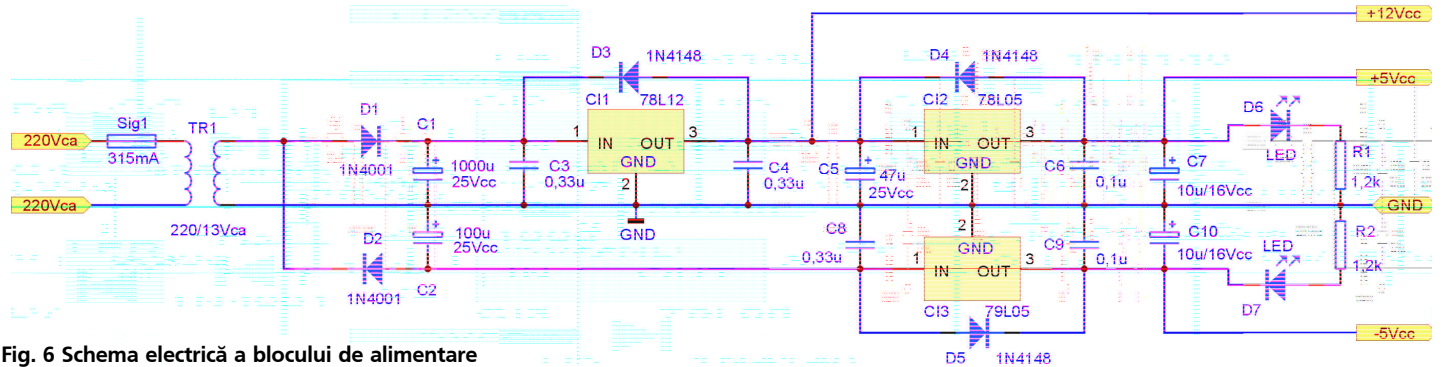


Fig. 6 Schema electrică a blocului de alimentare

și R_{a4} se dimensionează cu relațiile de calcul (2) și (3):

Amplificarea acestui circuit fiind redusă, nu se impune compensarea tensiunii de offset a circuitului integrat (tipic 2mV).

Pentru a obține conversia tensiunii rețelei electrice 0...300Vca în intervalul 0...5Vcc se montează un transformator de 220/12Vca direct la bornele divizorului rezistiv de intrare. Valorile rezistoarelor sunt următoarele: $R_{d1} = 1M\Omega$ (1%), $R_{d2} = 12k\Omega$ (1%), $R_{a1} = 10k\Omega$, $R_{a2} = 220k\Omega$, $R_{a3} = 100k\Omega$, $R_{a4} = 10k\Omega$.

Acest convertor poate fi utilizat împreună

LTC 1966
True RMS to DC converter

Capsula: MSOP8

Tensiune de alimentare: 2,7V-5V;
±5Vcc;

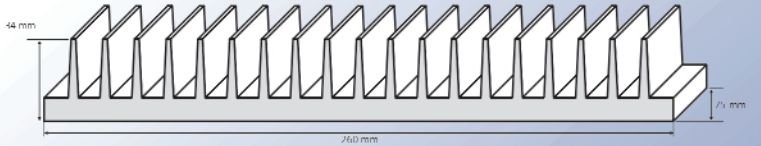
Curent de alimentare: 155µA;

Curent de repaus: 0,1µA;

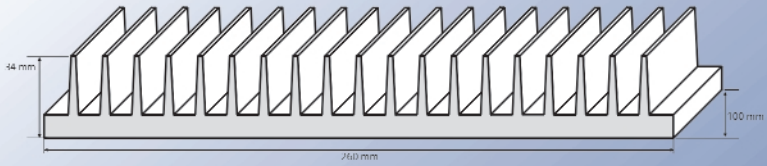
Destinat: multimetrelor digitale.

RADIATOARE ALUMINIU

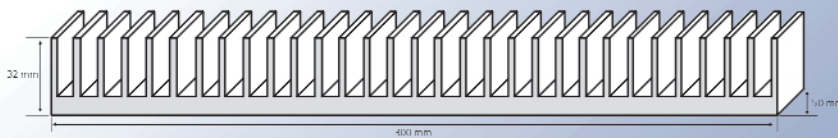
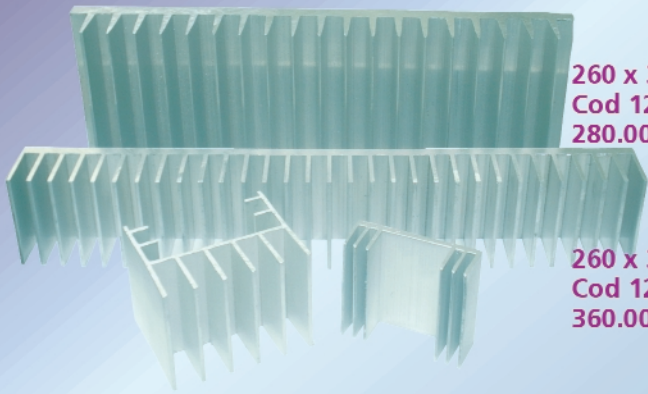
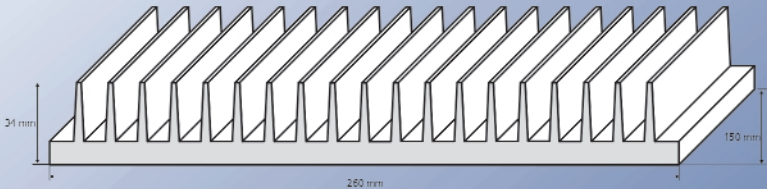
260 x 34 x 75
Cod 12867
190.000 lei



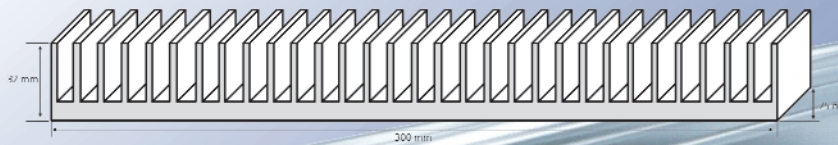
260 x 34 x 100
Cod 12869
280.000 lei



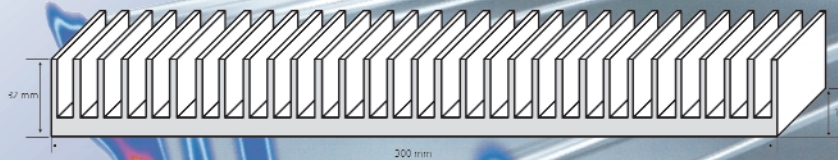
260 x 34 x 150
Cod 12872
360.000 lei



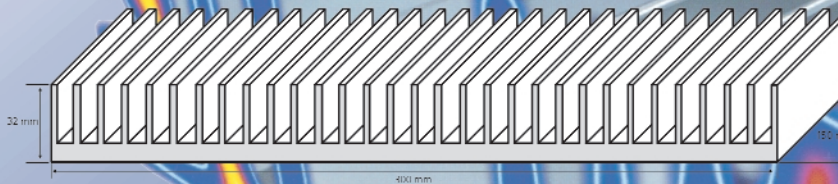
300 x 32 x 50
Cod 12865
150.000 lei



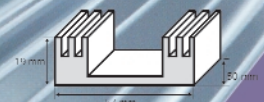
300 x 32 x 75
Cod 12320
190.000 lei



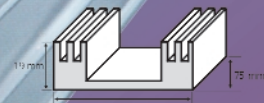
300 x 32 x 100
Cod 12322
280.000 lei



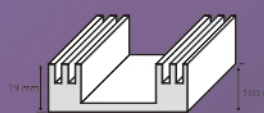
300 x 32 x 150
Cod 12324
360.000 lei



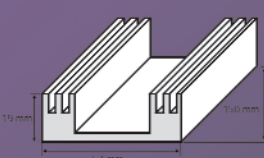
57 x 19 x 50
Cod 12851
20.000 lei



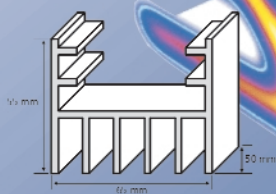
57 x 19 x 75
Cod 12853
30.000 lei



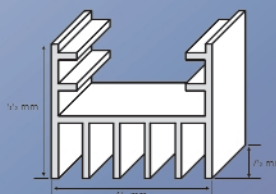
57 x 19 x 100
Cod 12855
40.000 lei



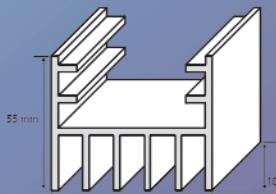
57 x 19 x 150
Cod 12857
60.000 lei



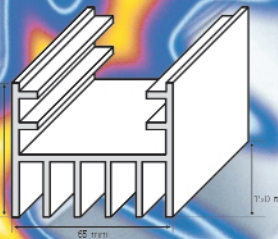
65 x 55 x 50
Cod 10828
30.000 lei



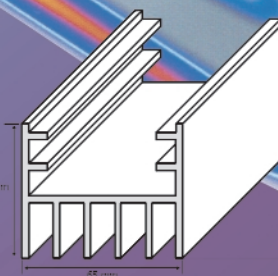
65 x 55 x 75
Cod 12847
45.000 lei



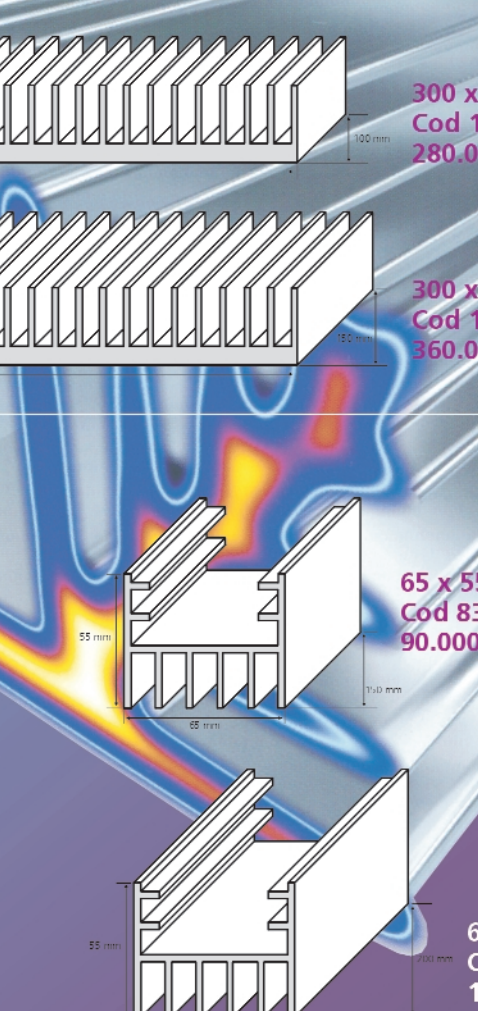
65 x 55 x 100
Cod 12846
60.000 lei



65 x 55 x 150
Cod 8343
90.000 lei



65 x 55 x 200
Cod 12897
110.000 lei



Miniemitător

FM



Acest simplu "miniemitător FM"

realizează legătura dintre un

sistem audio "home" cu un

aparat portabil de radio.

Utilizând această idee de

montaj electronic pasionații de

muzică pot audia la distanță

muzică direct de la sistemul audio propriu.

La baza schemei electrice stă circuitul integrat IC1. Acesta este un oscilator controlat în tensiune cu diodă varicap integrată. Frecvența nominală de oscilație este dată de valoarea lui L1. Utilizând un inductor de 390nH, frecvența de bază este de 100MHz. Potentiometrul R1 permite baleierea întregii game FM între 88...108MHz.

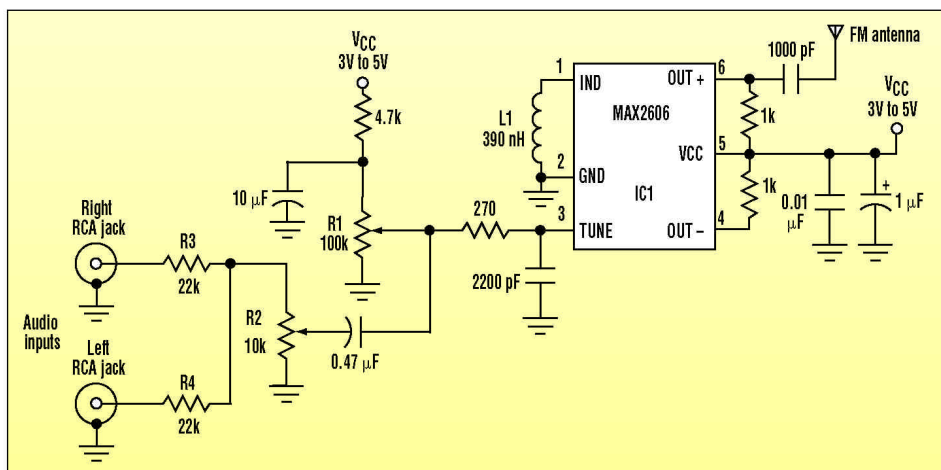
Puterea de ieșire este în jur de 21dBm pe o sarcină de 50Ω.

Cele două canale audio (R și L) sunt însumate cu R3 și R4, iar semnalul audio este atenuat cu potentiometrul R2. Semnale audio

peste 60mV pot produce distorsiuni, de aceea este necesar reducerea nivelului. O parte din semnalul audio de pe R2 modulează semnalul de radiofrecvență.

În absența unei antene FM standard este bun și un cablu cu lungimea de peste 75cm. Pentru o bună recepție antena de emisie trebuie să fie în plan paralel cu cea de recepție. Circuitul integrat MAX2606 se alimentează cu 3...5V. Este recomandată alimentarea stabilizată pentru a minimiza variația frecvenței de oscilație și zgomotul. ♦

După Electronic Design



Nr. 5 mai 2003

Editor: S.C. Conex Electronic S.R.L., J40/8557/1991; **Director:** Constantin Mihalache;

Responsabil vânzări: Gilda Ștefan (e-mail: secretariat@conexelectronic.ro)

Abonamente: Claudia Ghiță (e-mail: difuzare@conexclub.ro)

COLECTIVUL DE REDACȚIE:

Responsabil de număr: Croif Valentin Constantin (e-mail: redactie@conexclub.ro);

Consultant științific: Norocel-Dragoș Codreanu;

Colectiv tehnic: Marian Dobre (e-mail: productie@conexelectronic.ro),

George Pintilie, Silviu Guțu (e-mail: tehnic@conexelectronic.ro);

Tehnoredactare: Georgiana Sfetcu (e-mail: dtp@conexclub.ro);

Prezentare grafică: Claudia Sandu (e-mail: claudia@conexelectronic.ro)

Adresa redacției: 72223, Str. Maica Domnului nr. 48, sector 2, București, Romania; **Tel.:** 021-242.22.06; 242.77.66; **Fax:** 021-242.09.79

ISSN: 1454-7708

Tipar executat la Imprimeriile MediaPro București

**CORDON FLEXIBIL
MICROMOT 100/P**

Cod 28628
1.890.000 lei



- Se livrează cu 3 pensete (1 - 2,4 și 3mm);
- Viteză maximă transmisie: 25 000 rot/min.

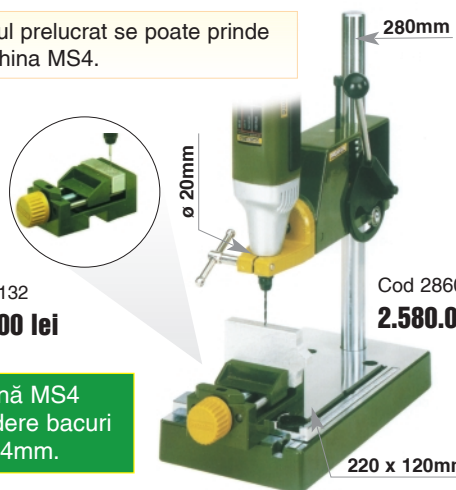
**SUPORT UNIVERSAL
UH34**

Cod 28603
1.290.000 lei



**SUPORT MAȘINĂ DE GĂURIT
MBS 140/S**

- Obiectul prelucrat se poate prinde în menghina MS4.

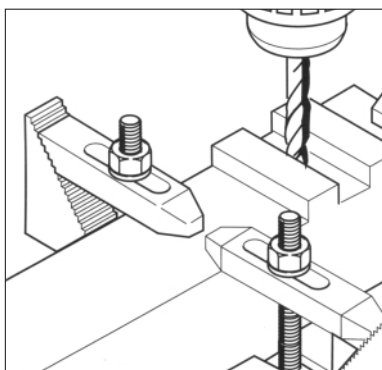


Cod 28132
750.000 lei

Cod 28606
2.580.000 lei

- Menghină MS4
- Deschidere bacuri maxim: 34mm.

220 x 120mm



BRIDE FIXARE

Cod 24257
1.990.000 lei

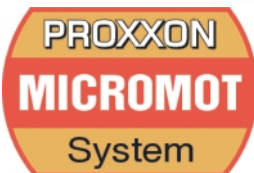
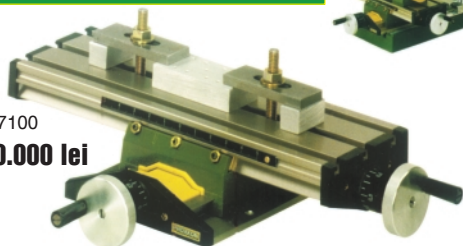


KT 70

- Masă mobilă: 200 x 70mm;
- Deplasare pe coordonata X: 134mm;
- Deplasare pe coordonata Y: 46mm;
- Cusa pe axa Z pentru bormașină: 48mm.



Cod 27100
4.390.000 lei



**MINICOMPRESOR
CU AEROGRAF AG100
MK 230**

Cod 22600
7.790.000 lei



- Alimentare: 220Vca, 85W;
- 12l/min;
- Presiune maximă: 2bar;
- Greutate: 1,3kg.

- Suprafața mesei de lucru: 160mm x 160mm;
- Tensiune de alimentare: 220-240V;
- Putere: 85W;
- Dispozitiv de tăiere cu 150-2500 mișcări / min;
- Pânză de tăiat rară (16 dinți) - destinată materialelor din lemn plexiglas, ca și pentru alte materiale mai dure;
- Pânză fină (28 dinți) pentru materiale subțiri sau tăieturi fine;
- Pânză foarte fină (40 dinți).

DS 230/E

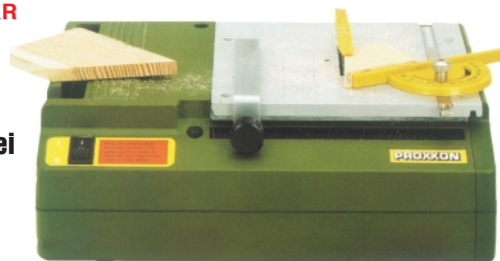
Cod 27088
6.770.000 lei



Cod 28108 **310.000 lei**
 Cod 28107 **310.000 lei**
 Cod 28106 **310.000 lei**

**FIERĂSTRĂU
CIRCULAR
KS 230**

Cod 27006
5.490.000 lei



Cod 28011
2.380.000 lei

Cod 28020
350.000 lei

Cod 28014 **630.000 lei**

Cod 28012 **1.360.000 lei**

Cod 28016 **1.620.000 lei**

- Masă cu fierăstrău circular;
- Viteză disc: 5 000 rot/min;
- Alimentare: 220Vca;
- Dimensiuni: 240 x 180 x 80mm.

SISTEME DE DEPOZITARE FORMATE DIN PANOURI ȘI SCAFE

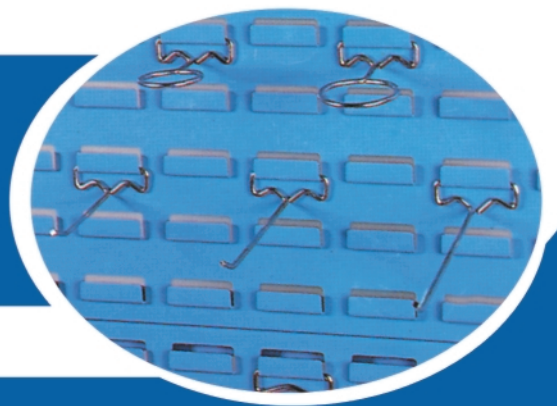
TKI - 8301
50 x 105 x 140mm

TKI - 8302
75 X 105 X 140mm

TKI - 8303
75 X 105 X 190mm

TKI - 8304
125 X 140 X 280mm

TKI - 8305
125 X 140 X 270mm



*Sistemele de depozitare prezentate sunt foarte utile
pentru a fi folosite în spații comerciale, cât și pentru
atelierile de reparații.*