

Pret 45.000 lei

# Conex Club

ANUL IV / Nr. 47-48

07-08 / 2003

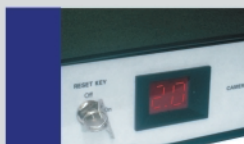
ELECTRONICĂ PRACTICĂ PENTRU TOȚI



PROTECȚIE PENTRU  
INCINTELE ACUSTICE



NUMĂRĂTOR CU  
PIC16F84



SWITCH VIDEO  
2...32 CANALE



ÎNCĂRCĂTOR  
ACUMULATOARE



APLICAȚII CU TDA 7375



MĂSURAREA PRACTICĂ  
A IMPEDANȚELOR

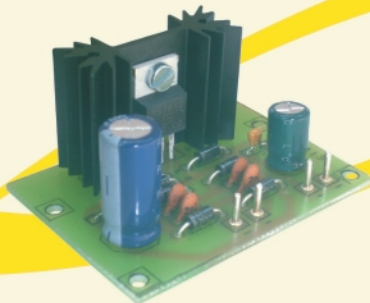


## TERMOMETRU

# -50... + 150°C

CU AFIȘOR LCD ȘI INTERFAȚĂ RS232

# KIT-uri asamblate

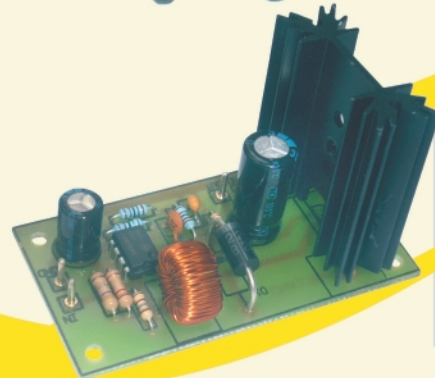


### Sursă de tensiune fixă

-12V/1A, cod 8274, **preț 140.000 lei**  
 -15V/1A, cod 8275, **preț 140.000 lei**  
 -5V/1A, cod 8273, **preț 140.000 lei**  
 -9V/1A, cod 13470, **preț 140.000 lei**  
 +12V/1A, cod 8271, **preț 140.000 lei**  
 +15V/1A, cod 8272, **preț 140.000 lei**  
 +5V/1A, cod 8270, **preț 140.000 lei**  
 +9V/1A, cod 12451, **preț 140.000 lei**



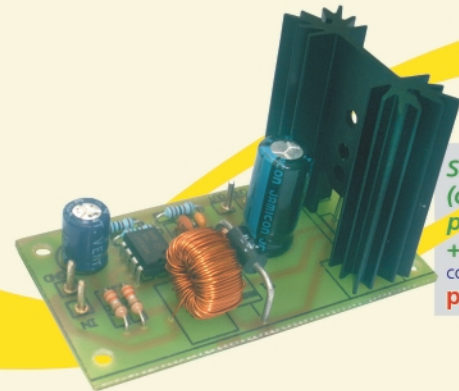
Sursă reglabilă  
 0-30V/3A  
 cod 16931  
**preț 740.000 lei**



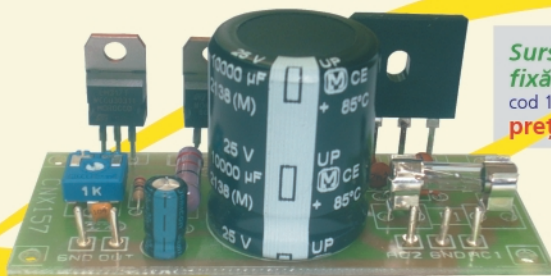
Sursă în comutație  
 (ridicătoare)  
 5V/12V, 0,25A  
 cod 13325  
**preț 220.000 lei**  
 Sursă în comutație  
 (ridicătoare)  
 12V/24V, 0,5A  
 cod 13324  
**preț 220.000 lei**



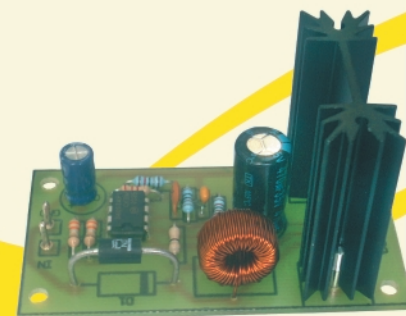
Sursă reglabilă 1,2-30V/1A  
 cod 8261  
**preț 150.000 lei**



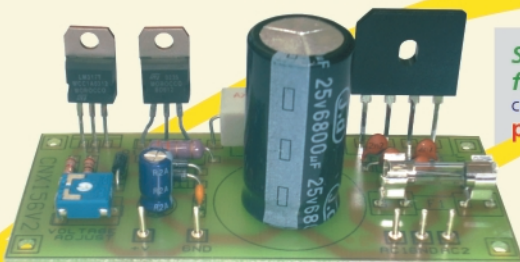
Sursă în comutație  
 (cu inversarea  
 polarității)  
 +5V/-12V, 0,15A  
 cod 13324  
**preț 220.000 lei**



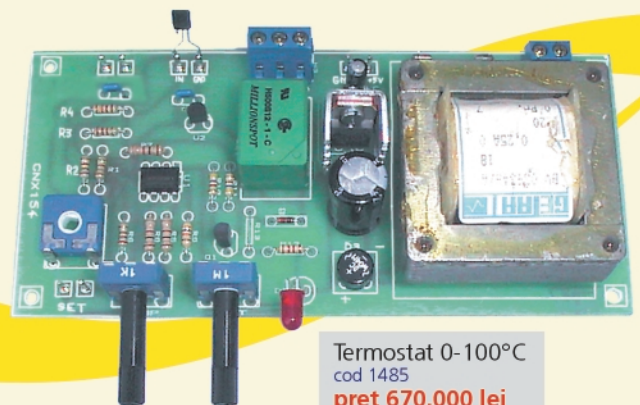
Sursă de tensiune  
 fixă +5V/3A  
 cod 1635  
**preț 320.000 lei**



Sursă în comutație  
 (coborâtoare)  
 12V/5V, 1A  
 cod 13329  
**preț 220.000 lei**  
 Sursă în comutație  
 (coborâtoare)  
 24V/12V, 1A  
 cod 13326  
**preț 220.000 lei**



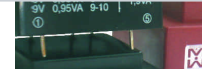
Sursă de tensiune  
 fixă 12V/5A  
 cod 1636  
**preț 350.000 lei**

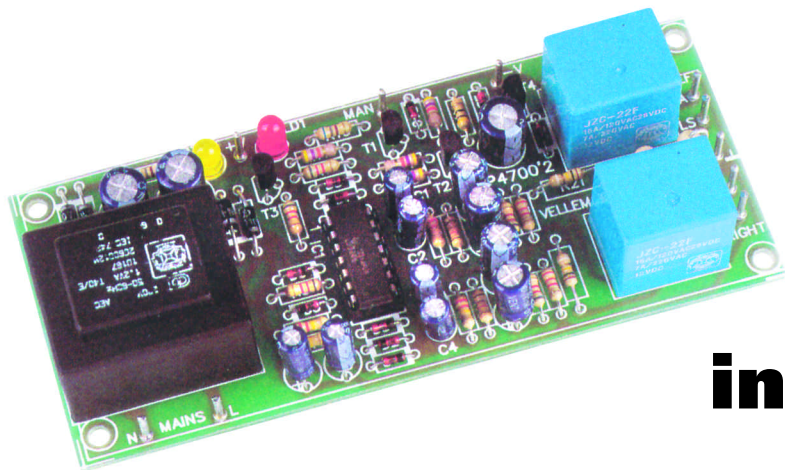


Termostat 0-100°C  
 cod 1485  
**preț 670.000 lei**

# ConexClub

<b>Protecție pentru incintele acustice</b>	<b>4</b>
Într-un sistem audio incintele acustice sunt echipamente cu preț de cost mare, iar protecția lor se impune.	
<b>Service GSM (X)</b>	<b>6</b>
Sunt prezentate defecte de interfață cu utilizatorul (microfon, cască, display, încărcare) la modelul T18.	
<b>MEDER electronic - Carte de vizită</b>	<b>10</b>
MEDER electronic este liderul de piață al componentelor bazate pe efectul Reed.	
<b>Măsurarea practică a impedanțelor (I)</b>	<b>12</b>
Metode uzuale în practică de măsurare a impedanțelor electrice.	
<b>Miniemițător FM</b>	<b>17</b>
Microfoanele fără fir tranzistorizat în banda FM.	
<b>Interfață grafică (III)</b>	<b>18</b>
Rubrica soft prezintă o aplicație cu ajutorul căreia se pot determina specificațiile de execuție a transformatoarelor monofazate de rețea, cu ajutorul PC-ului.	
<b>Reglatoare integrate</b>	<b>23</b>
Considerații teoretice și o aplicație practică despre și cu reglatoare de tensiune fixă.	
<b>Stabilizatoare de tensiune negativă</b>	<b>28</b>
Probleme de stabilizare ale reglatoarelor de tensiune negativă la curenți mici de sarcină.	
<b>Switch video 2...32 canale</b>	<b>33</b>
Aplicație ce urmărește comutarea electronică a unor camere video într-un sistem de supraveghere.	
<b>Generator de funcții - ICL8038 (I)</b>	<b>37</b>
Considerații teoretice și aspecte practice ale circuitului integrat specializat ICL8038.	
<b>Termometru -50...+150°C</b>	<b>41</b>
Termometru electronic cu afișaj LCD și display LCD alfanumeric.	
<b>Încărcător acumulator</b>	<b>49</b>
Informații și o aplicație a circuitului specializat MC33340.	
<b>LM1896/LM2896 - Aplicații</b>	<b>54</b>
Foaie de catalog a circuitelor integrate audio LM1896 (2896).	
<b>TDA7375 - Aplicații</b>	<b>57</b>
Două aplicații: amplificator cu 4 canale, stereo și în punte	
<b>HAM RADIO - 2003</b>	<b>60</b>
Reportaj din Germania, de la târgul anual de la Friedrichshafen, consacrat radioamatorismului.	
<b>Sursă dublă de tensiune</b>	<b>62</b>
Prezentarea unei surse de 0...30V&5V/3A, de la Velleman.	
<b>Numărător cu PIC16F84</b>	<b>64</b>
Numărător de impulsuri, deosebit de uzual, cu microcontroler de la Microchip.	

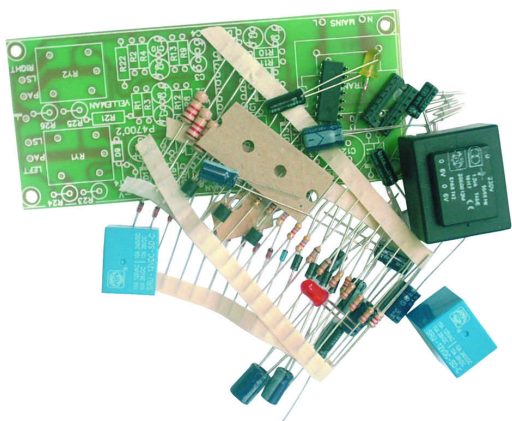




## K4700

Într-un sistem audio incinte acustice  
sunt echipamente cu preț relativ mare.

Protejarea acestora se impune,  
montajele electronice pentru  
realizarea acestei funcții fiind simple.



# Protecție pentru incintele acustice

**A**plicația propusă este un modul de protecție pentru incintele acustice contra impulsurilor de tensiune ce apar la conectarea alimentării amplificatoarelor sau a componentei ce poate apărea la ieșirea unui amplificator defect.

## Descriere

Impulsurile ce apar la comutarea tensiunii de alimentare pot defecta difuzoarele incintelor. Protecția la impulsuri tranzitorii de comutare se face oferind amplificatorului un timp scurt de a ajunge în regim stabil de funcționare, înainte de conectarea fizică a sarcinii (difuzoarele), prin intermediul unui releu.

Componenta continuă la ieșirea unui amplificator se poate suprapune peste semnalul util (muzical) și devine periculoasă pentru bobinajul difuzoarelor, defectându-l prin efect Joule (termic). Rebobinarea unui

difuzor de putere mare implică costuri ridicabile. Componenta continuă apare, de exemplu, la străpungerea condensatorului electrolitic de mare capacitate de la ieșirea amplificatoarelor cu tranzistoare sau la amplificatoare în punte defectuos reglate (etajele nu "lucrează simetric"). Detectarea acestui defect impune din partea modului de protecție debransarea sarcinii și semnalizarea unei stări de avarie (eroare).

Cele două funcții prezentate mai sus, respectiv anclanșarea temporizată a sarcinii și deconectarea acesteia la apariția unei componente de curent continuu, sunt realizate de montajul în kit realizat de Velleman, pe care îl prezentăm. Funcțiile sunt semnalizate optic, respectiv LED-urile "WAIT" și "ERROR". De asemenea, este prevăzută o a treia funcție, respectiv comutare manuală a sarcinii, de la un întrerupător montat pe panoul frontal al casetei.

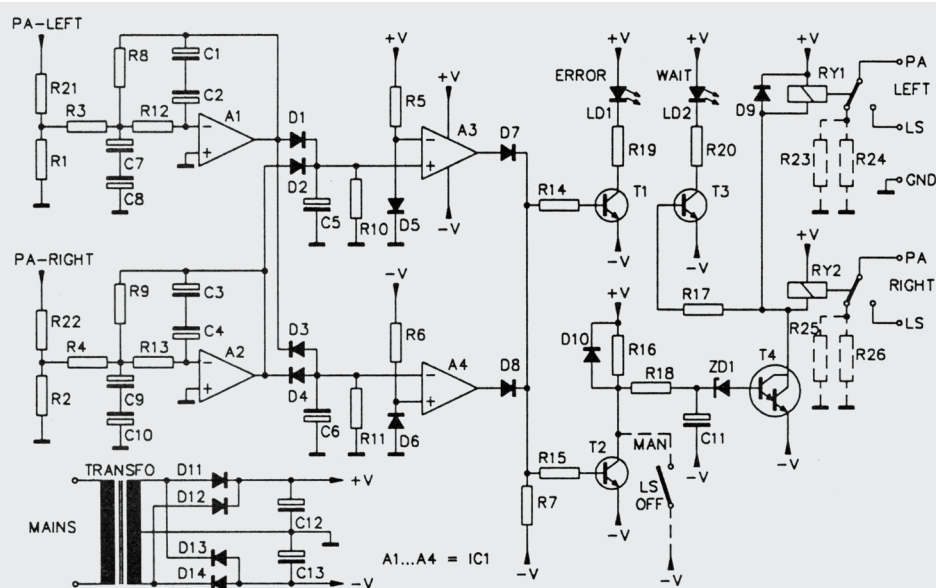


Fig. 1

Schema electrică a modului de protecție pentru incintele acustice

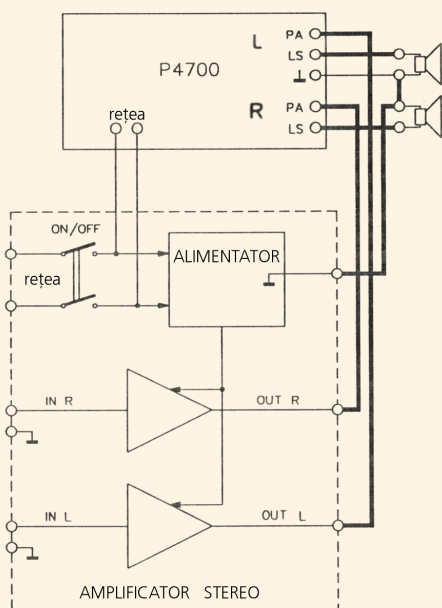


Fig. 2

**Modul de conectare al montajului în lanțul audio, atunci când amplificatorul este în variantă stereo (două canale)**

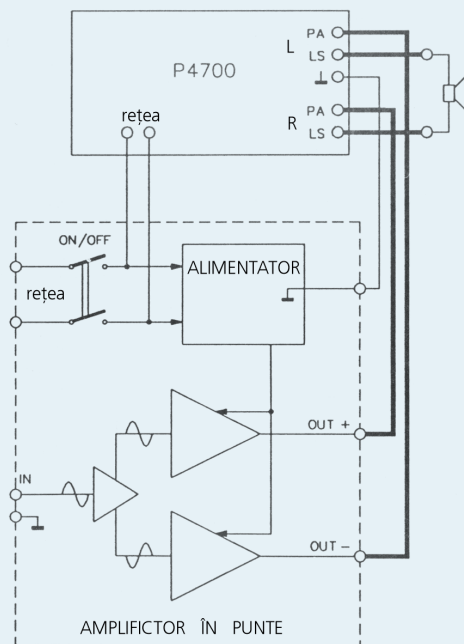


Fig. 3

**Modul de conectare al montajului în lanțul audio, atunci când amplificatorul este în varianta punte**

**Caracteristici tehnice**

- Temporizare la anclansare: ± 6s, semnalizare optică – LED "WAIT";
- Protecție la componenta continuă la ieșire: ± 1V, semnalizare optică – LED "ERROR";
- Tensiune maximă de intrare: 200Vw + DC;
- Curent maxim comutat: 10A.

Recomandat pentru: amplificatoare cu alimentare simetrică sau asimetrică (în acest ultim caz temporizarea se poate mări din cauza condensatorului electrolitic de la ieșirea amplificatorului).

Din punct de vedere al topologiei schemei electrice, montajul are o construcție simetrică, cu 2 canale, fiecare cu ieșire pe câte un releu

(este realizat în variantă stereo).

Temporizarea și detecția de componentă continuă se realizează cu etaje de amplificatoare operaționale.

Operarea manuală se face cu butonul opțional LS OFF.

Alimentarea cu tensiune se face direct de la rețea prin intermediul transformatorului cu priză mediană la ieșire.

În ceea ce privește modul de conectare al montajului (placa P4700) în lanțul audio, în figurile 2 și 3 sunt prezentate sugestiile pentru amplificator stereo și respectiv, amplificator cu ieșire în punte. Acest mod trebuie întocmai respectat.

Valorile componentelor din schemă sunt: D1...D10 = 1N4148, ZD1 = DZ6V8;

D11...D14 = seria 1N4000; R1...R2 = 3k $\Omega$ ; R3...R7 = 8k $\Omega$ ; R8...R11 = 330k $\Omega$ ; R14...R17 = 47k $\Omega$ ; R18 = 47 $\Omega$ ; R19...R20 = 680 $\Omega$ ; R21...R22 = 100k $\Omega$ , 0,5W; T1...T3 = BC547; T4 = BC517; C1...C6 = 1 $\mu$ F; C7...C10 = 100 $\mu$ F; C11 = 220 $\mu$ F; C12...C13 = 470 $\mu$ F; IC1 = LM324.

Dacă amplificatorul este de tip alimentare asimetrică, atunci se montează și R23...R26 = 1k $\Omega$ /1W în poziție verticală. Atenție! Acestea nu se vor monta la un amplificator cu alimentare simetrică.

Modul de amplasare al componentelor pe cablaj imprimat este prezentat în figura 4.

Kit-ul este oferit în variantă neasamblată. Realizat îngrijit montajul va funcționa bine. ♦

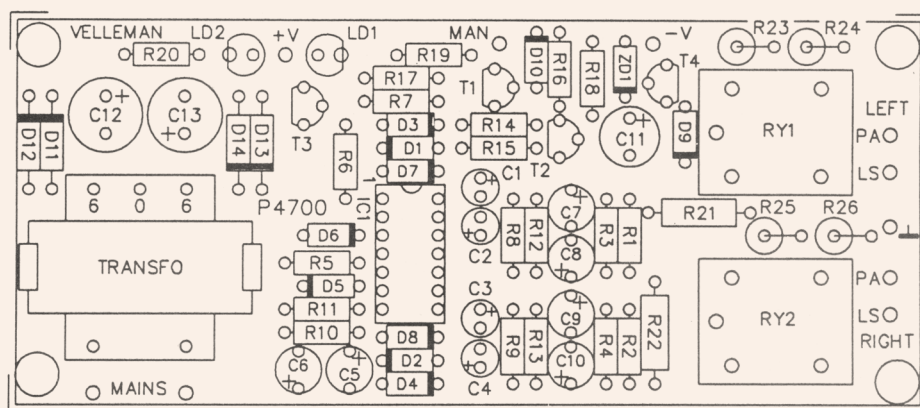


Fig. 4

**Amplasarea componentelor pe cablaj**

# Service GSM (X)

## Prezentare hardware și defecte tipice

Croif V. **Constantin**  
croif@elkconnect.ro



**Defectele de interfață cu utilizatorul sunt cel mai des întâlnite. În numărul anterior s-au prezentat acest tip de defecte la modelul de telefon Ericsson A1018.**

**Se continuă cu analiza defectelor la un alt model din generația mai veche, respectiv T18 sau T10, care sunt similare funcțional (telefoanele din generația nouă mai au până "își stabilesc" defectele tipice).**

Vor fi analizate defectele de natură audio (defectarea căștii, microfonului sau hands-free nefuncțional), ale display-ului sau de încărcare.

Prezentarea debutează cu analiza defectelor generate de blocul audio.

### Recepția semnalului audio lipsește

Din punct de vedere mecanic, casca telefonului Ericsson T18 este montată pe fața frontală a cablajului, legătura cu placa de bază realizându-se la conectorul J810 (figura 1).

Pentru început, se realizează o inspecție vizuală asupra întregii plăci de bază a telefonului, și în special a părții audio, indicate în figura 1, dacă există impurități sau urme de lichide pătrunse în interiorul telefonului. Se recomandă a se începe operația de depanare prin schimbarea feței frontale (carcasa) aparatului; aceasta include și casca. Dacă casca este bună (analizată cu un ohm-metru) se verifică dacă lipiturile conectorului sunt corecte. Rezistența măsurată între bornele conectorului J810 (ale căștii) trebuie să fie de cca. 14kΩ, iar dacă nu este corectă se verifică condensatorul C842 (figura 1).

Dacă această operație nu oferă nici un rezultat se verifică cu ohm-metrul rezistența electrică a fiecărui pin al conectorului J810 față de masa telefonului (1MΩ). Dacă se măsoară o valoare mult mai mare se trece la înlocuirea condensatoarelor C840 și C841 (figura 1).

Dacă defectul nu se rezolvă, atunci este mult mai complex. Se poate ca pinii circuitului integrat (specializat), notat N800 (figura 2), să prezinte lipituri reci ori este defect chiar circuitul. Se încearcă o ultimă soluție, respectiv refacerea lipiturilor reci cu ajutorul unei stații de aer cald pentru lipit SMT. Operația trebuie

să se realizeze cu grijă, pentru a nu deplasa de pe pad-uri, prea mult, circuitul integrat sau a nu-l încălzi excesiv de mult. Operația de înlocuire a unei astfel de componente este destul de dificilă și nu se recomandă a fi realizată fără echipamente de lipire/dezlipire profesionale SMT. Se recomandă, în acest ultim caz, ca aparatul să fie analizat de un service autorizat de producător.

### Transmisia semnalului audio

#### nu se efectuează

Conectorul microfonului se află montat pe placa de bază lângă conectorul de încărcare (figura 2). Majoritatea defectelor care scot microfonul din funcționare sunt de natură mecanică. Se verifică sistemul de conectare - X830 - dacă este oxidat sau prezintă lipituri



reci cu placa de bază, la pad-uri. Un defect des întâlnit este al condensatoarelor C815 și C820. Ele se defectează sau se dezlipesc de pe pad-uri, deoarece sunt aproape de conectorul microfonului (în urma manevrării dese în operații de service).

Se fac următoarele măsurători (figura 2):

- rezistența electrică la bornele condensatoarelor C850 și C851 (>100kΩ),
- rezistența R814, R817 (1kΩ) și R818 (19KΩ).

Se verifică dacă pinii 13...17 ai circuitului N800 prezintă lipituri reci.

Dacă în urma acestor verificări totul este în regulă, se înlocuiesc condensatoarele C818 și C819.

Dacă defectul nu este eliminat, se impun următoarele măsurători la conectorul X830 (figura 2):

- între cei doi pini ai conectorului trebuie să se măsoare cca. 28kΩ, altfel este defect C815,
- rezistența pinului 1 a lui X830 către masă trebuie să fie cca. 27kΩ; pentru o valoare incorectă se urmărește dacă R812 și R814 au 470Ω fiecare, altfel este defect cablajul (întrerupere) către microfon,
- rezistența pinului 2 a lui X830 trebuie să fie cca. 470Ω, altfel pentru o valoare măsurată mai mică se înlocuiește C820, iar pentru o valoare mai mare R820 (470Ω).

Dacă defectul nu se rezolvă, se recomandă

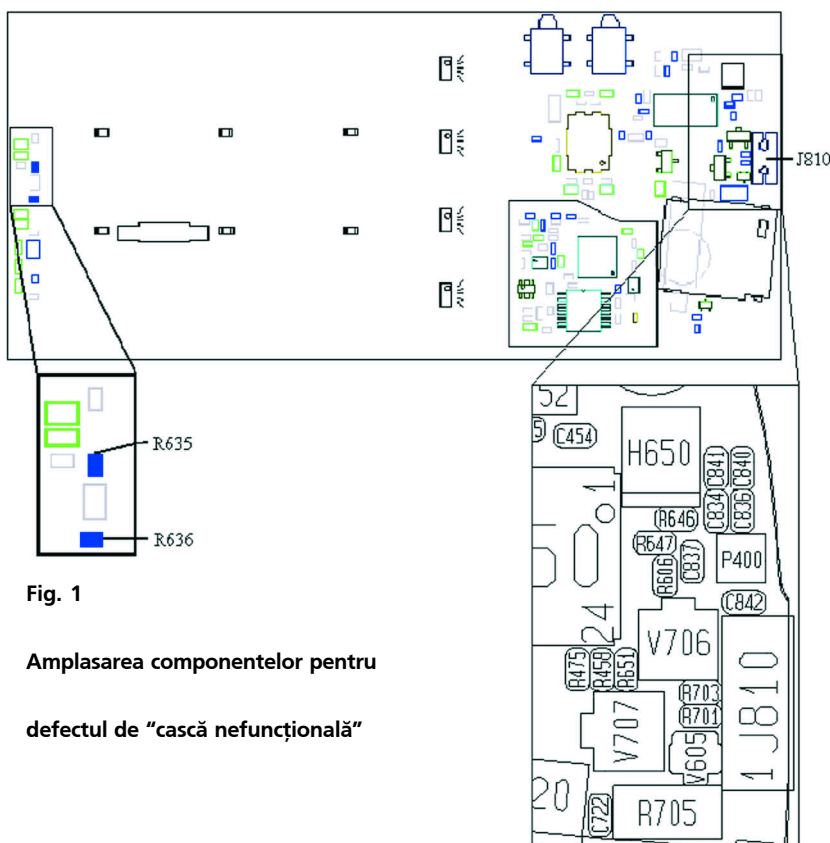


Fig. 1

**Amplasarea componentelor pentru defectul de "cască nefuncțională"**

și în acest caz ca aparatul să fie văzut de un service autorizat.

**Atât microfonul, cât și casca telefonului, nu funcționează**

Se verifică dacă partea de placă marcată în

figura 1 nu este foarte murdară (oxizi). Se curăță cu alcool tehnic, cu ajutorul unei periuțe tari. Se mai verifică, în figura 3, prezența tensiunii VDIG de 3,2V. Dacă este incorectă, se revede capitolul "telefonul nu pornește", prezentat în urmă cu câteva numere ale revistei.

Pe desenul din figura 2 se verifică prezența semnalelor PHFI (la bornele lui R601 și la pinul 70 a lui D600) și EXTAUDI (la bornele lui R605, respectiv pinul 67 a lui D600) - de valori cca. 3,1V. În cazul în care aceste valori de tensiuni (egale aproximativ) sunt mici, dar atenție! numai pe unul din pad-urile marcate în figura 2, se scoate cu stația de aer cald SMT, unul din rezistoarele respective și se măsoară rezistența la pad-uri către masă (>2MΩ). În cazul unei valori mult mai mici există un scurtcircuit în cablaj sau în D600, care trebuie înlocuit. Dacă cele două semnale lipsesc pe ambele terminale ale celor două rezistoare, se măsoară rezistențele lui R635 și R636 (cca. 22kΩ), iar dacă sunt defecte se înlocuiesc. Dacă nu se întâmplă nimic, atunci există o întrerupere în cablaj.

Pe pad-ul marcat al acestor două rezistoare se măsoară de fapt tensiunea VDIG (3,2V), astfel:

- dacă lipsește la bornele celor două rezistoare, dar este prezentă la pinul 5 a lui N702, atunci există o întrerupere în cablajul

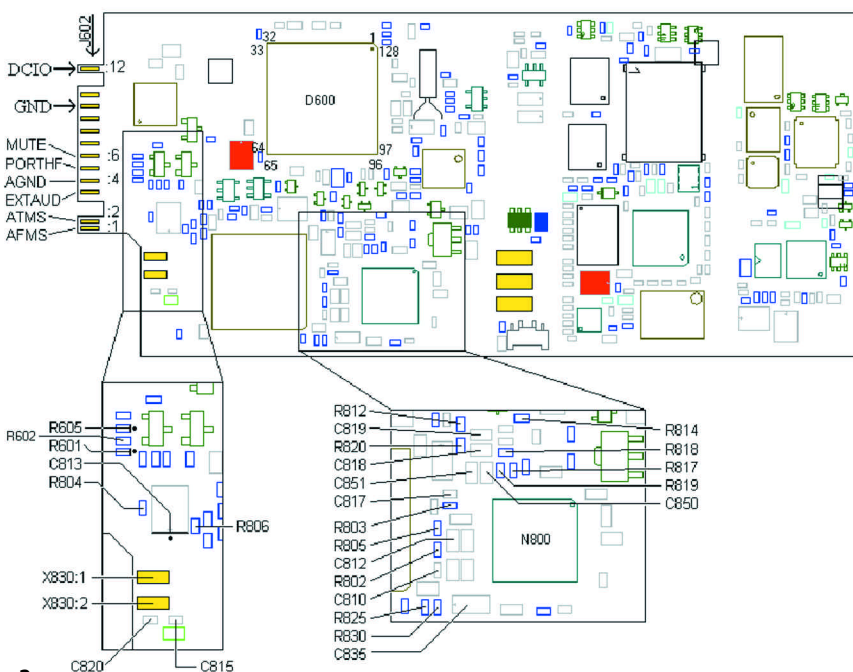


Fig. 2

**Amplasarea componentelor pentru defectul de "microfon neoperațional"**

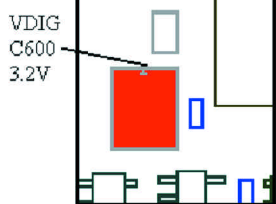
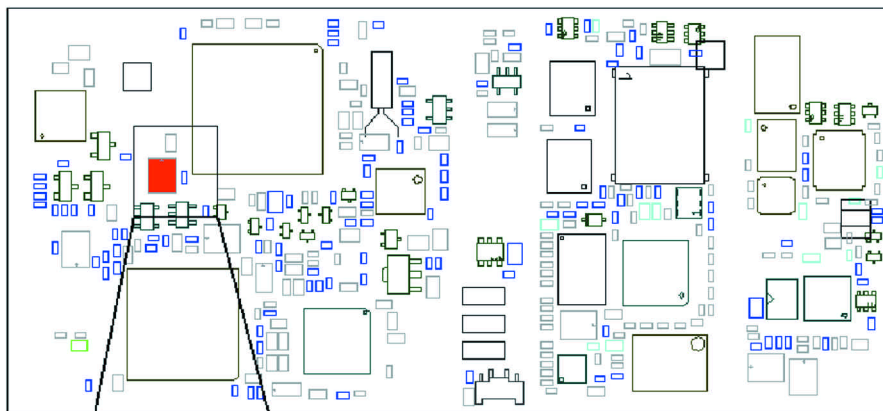


Fig. 3

Desen explicativ pentru evidențierea defectului de nefuncționare cască și microfon

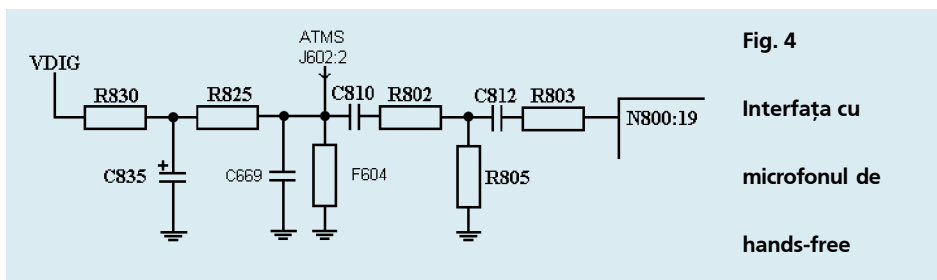


Fig. 4

Interfața cu microfonul de hands-free

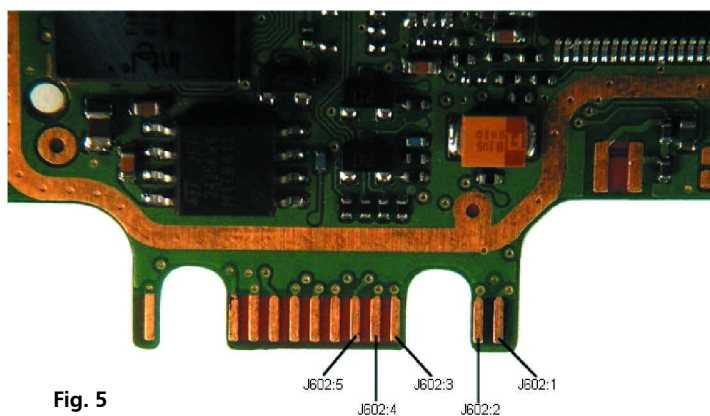


Fig. 5

Aspectul pad-urilor conectorului J602

hands-free și circuitul N800. Explicativă este schema electrică de principiu din figura 4 (a se urmări și figura 5, pentru identificarea pinului la conectorul extern al telefonului). Cele mai multe defecte au ca o cauză directă depunerea de oxizi la pad-urile acestui conector - J602

(figura 5). El trebuie curățat cu alcool tehnic sau Kontakt PCC, iar mufa tratată cu soluție pentru protecția în timp a contactelor electrice - din seria Kontakt de la Kontakt Chemie.

Dacă defectul nu se rezolvă se fac următoarele măsurători:

- rezistența către masă a pinului 2 al conectorului J602 - mai mare de 30kΩ, altfel

există un scurtcircuit la pinul ATMS (figura 2) și se înlocuiesc F604 și C669,

- rezistența la bornele condensatoarelor C850 și C851 (>100kΩ),
- componentele R830, C835, R825, C810, R802, R805, C812 și R803,
- lipituri reci la N800.

Se assemblează telefonul fără a monta conectorul extern (J602) și se alimentează. Se măsoară la pinul 2 a lui J602 semnalul ATMS (3,1V). Dacă valoarea este incorectă, se măsoară pe R830 (pinul marcat) tensiunea VDIG (3,2V), iar în cazul unei valori VDIG corecte se verifică R830 (470kΩ), R825 (3,3kΩ), C835 (rezistență >1kΩ) și C810 (rezistență >5kΩ). Dacă valoarea VDIG este incorectă, se vede capitolul "telefonul nu pornește".

În cazul în care valoarea măsurată la pad-ul 2 a lui J602 este corectă se verifică C810, C812 (rezistență >5kΩ), R802 (10kΩ) și R803 (1kΩ).

### Casca hands-free-ului nu operează

Similar, defectul are cauză primară în întreruperea semnalului între casca de hands-free și componenta N800 via conectorul J602.

Ca mai sus, se verifică la acest conector depunerile de oxizi la pinii 1, 2 și 4 și se măsoară rezistența către masă a pinului 1, iar pentru o valoare mai mică de 10kΩ se înlocuiesc F601 și C668 (figura 6).

Se verifică dacă la bornele lui C850 și C851 rezistența este mai mare de 100kΩ, valorile R806 și R804 (ambele 100kΩ) și dacă N800 nu prezintă pini cu lipituri reci.

Se măsoară rezistența la bornele condensatorului C813 care trebuie să fie mai mare de 100kΩ, altfel există defecte de cablaj imprimat, fiind mai greu de rezolvat.

### Microfonul și casca

#### hands-free-ului nu operează

Depunerea de oxizi la conectorul J602 poate fi principala cauză a defectului. Curățarea cu alcool tehnic se impune.

Cu un ohm-metru se măsoară rezistența de la pinul 3 a lui J602 la rezistorul R635, respectiv de la pinul 5 la R636, ambele de zero Ω. Absența indică o întrerupere în cablajul imprimat. La bornele lui R601 și R605 trebuie să se măsoare cca. 1kΩ, altfel există pini cu lipituri reci la componentele N800 și D600, ca urmare a șocurilor mecanice, cel mai probabil.

imprimat,

- dacă valoarea VDIG este corectă, atunci sunt lipituri reci la N800 sau D600.

### Microfonul de hands-free

#### nu operează

Defectul apare atunci când există o întrerupere pe calea semnalului între microfonul de



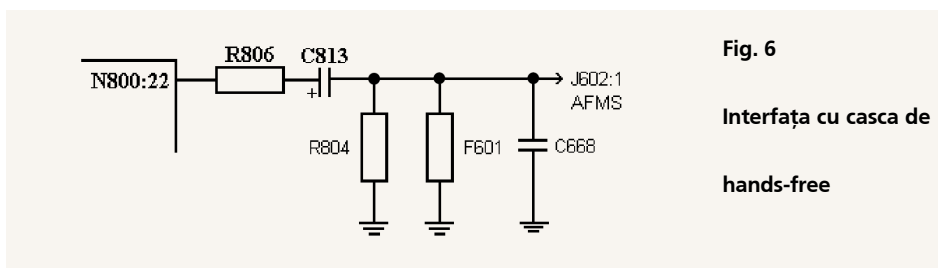


Fig. 6

Interfața cu casca de hands-free

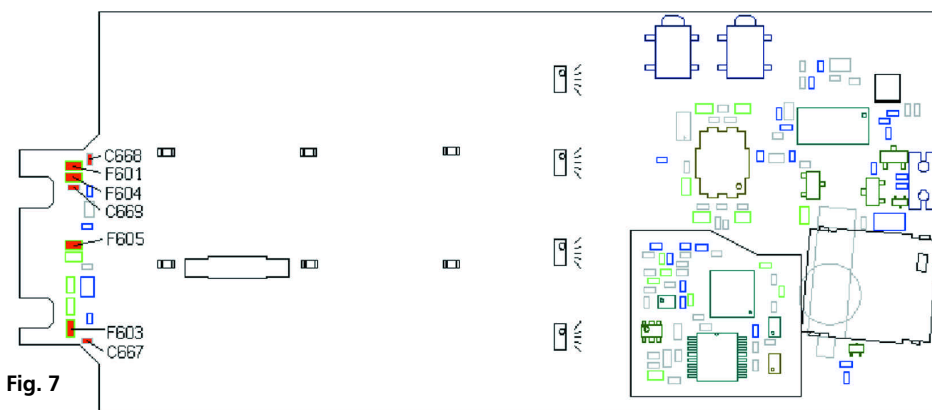


Fig. 7

Desen explicativ pentru defectul de "muting nefuncțional"

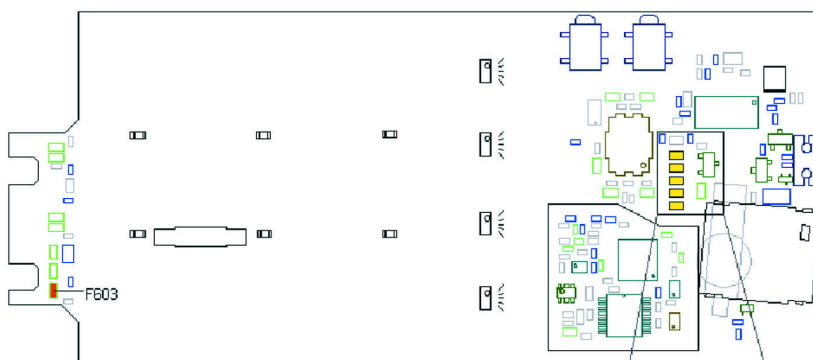
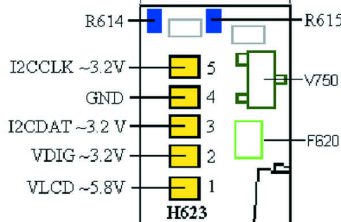


Fig. 8

Semnificația pad-urilor display-ului



**Defect al funcției de muting**

Se efectuează un apel telefonic, măsurându-se în același timp tensiunea între pinul 4 - AGND - și pinul 6 - Mute - al conectorului extern; valoarea trebuie să fie de 3,2V. Dacă această valoare există, defectul este al hands-free-ului. Dacă nu există tensiune, se verifică dacă sunt lichide în zona conectorului.

Mai pot fi defecte siguranța F605, R602 sau chiar D600.

**Defecte ale sistemului de afișare**

**(display)**

Se vor prezenta în continuare defectele care privesc afișarea informației pe display. Acesta face contact cu PCB-ul printr-un conector elastomeric. În figura 7 se identifică cele cinci pad-uri de pe cablaj corespunzătoare display-ului.

**Lipsește segmente pe display**

Defectul se manifestă prin lipsa unei (unor)

linii din matricea display-ului, informația fiind greu de vizualizat sau uneori aproape imposibilă. Defectul are două cauze sigure: prezența lichidelor în telefon sau display-ul este defect.

**Display-ul nu afișează**

În acest caz, depistarea defectului debutează cu operația de măsurare a consumului de curent al telefonului prin înserierea coordoanelor multimetrului (poziționat pe o scală mai mare de 200mA) cu borna de plus a bateriei, respectiv a mușei corespunzătoare telefonului. Dacă consumul măsurat este mai mare de 200mA, sigur display-ul prezintă defect mecanic - respectiv este fisurat sau elastomerul nu este fixat corespunzător. Dacă consumul este mai mic de 200mA, se curăță cablajul telefonului cu alcool tehnic.

Pe pad-urile de pe cablaj ale display-ului trebuie să se măsoare în condiții normale valorile de tensiune indicate în figura 7.

Dacă I<sup>2</sup>CDAT și I<sup>2</sup>CCLK lipsesc se verifică R619 și R620 (6,8kΩ), R615 (0 Ω), R614 (10kΩ) - vezi figurile 7 și 8. Dacă toate aceste valori sunt corecte se măsoară rezistența de la pad-ul I<sup>2</sup>CDAT către masă (>10kΩ), iar pentru o valoare mică se înlocuiește V750; pot să existe lipituri reci la D600 sau acesta să fie defect.

Dacă tensiunea VLCD nu este corectă, pot fi defecte: R480 (dacă nu există 3,8V la pinul 1 a lui V611), C633, siguranța F620 arsă, condensatoarele C634 și C636. Dacă nu există un scurtcircuit la bornele acestor condensatoare se înlocuiește D600 (dacă este posibil!).

În cazul unei valori VLCD mai mare de 6V se înlocuiește dioda V608 (figura 8); pentru VLCD < 2,5V se verifică V608 și V611. Împreună cu aceste diode se înlocuiesc totodată și C634 și C636. Dacă VLCD continuă să rămână incorectă, atunci se verifică continuitatea traseului de cablaj de la pad-ul VLCD la pinul 2 al lui V608.

**Display-ul afișează o matrice**

**completă (contrast excesiv)**

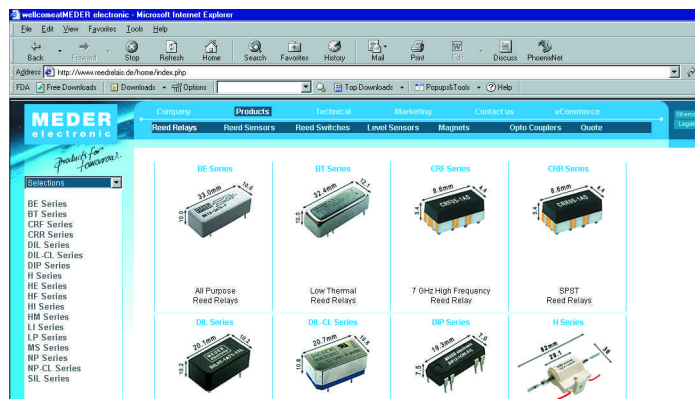
Defectul mai poate fi denumit și "display negru" (*Atenție! nu cel fisurat*). Pot fi defecte componentele R807, R808 sau C824. S-au întâlnit cazuri când defectul era de natură

continuare în pagina 27

# MEDER electronic

[www.meder.com](http://www.meder.com)

## carte de vizită



MEDER electronic se distinge prin  
 inovație, fiind liderul de piață al  
 componentelor bazate pe tehnologia  
 Reed. Firma produce o gamă largă de  
 relee Reed, senzori sau comutatoare  
 Reed, cu aplicații directe în sectoarele  
 de telecomunicații, security, auto,  
 echipamente de test și măsurare, etc.

**M**EDER electronic a fost înființată de Bernhard Meder în anul 1981, la Singen-Germania, cu obiect inițial de activitate vânzări și servicii pentru echipamente radio și de telecomunicații. Numele de **MEDER electronic** este adoptat în 1985 când o gamă de produse destinate industriei de comunicații a fost dezvoltată. Un an mai târziu, la Singen firma se stabilește într-o nouă clădire, adaptată noilor cerințe de producție. În același timp, pe plan internațional, apare prima filială, în Elveția. Firesc, ca urmare a dezvoltării, în 1987 este achiziționat producătorul de relee Reed ESF Weidner.

După 1990, ca urmare a deschiderii spațiului est-european, este înființată în Cehia la Praga, o filială pentru asamblare și distribuție în fostele țări socialiste. În anul 1993, odată cu noua formata filială **MEDER Reed GmbH**, la Großbreitenbach / Thüringen (Germania), pentru producerea senzorilor și releelor Reed proprii, se obține certificarea ISO9001.

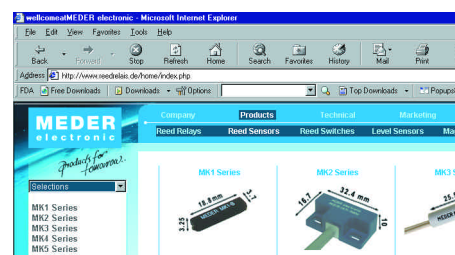
Azi, MEDER electronic oferă o gamă largă de relee Reed pentru aplicații speciale sau de opto-cuploare ca urmare a "preluării" grupului ELFEIN GmbH din Frankfurt / Main, în anul 1995. Un an mai târziu, suprafața de birouri și spații de producție din Singen se extinde la 400m<sup>2</sup>. În același timp se trece și peste ocean, cu o filială proprie în Statele Unite la Taftville.

Între 1996 și 1999 au loc diverse modificări (transformarea în societate pe acțiuni, schimbări de nume ale achizițiilor, etc.) și extinderi în Asia. Firma își mută birourile (anul 2000) într-un centru nou - Engen-Welschingen și obține certificatul QS9000. Filiala din Praga a obținut și ea de curând certificatul de calitate ISO9001.

În urmă cu aproximativ două luni (iunie

2003) **MEDER electronic** a lansat un nou birou de vânzări la Paris-Franța.

Releele Reed produse de MEDER electronic se bucură de o bună apreciere în rândul proiectanților și tehnicienilor din industria de comunicații și security, datorită respectării standardelor de calitate ISO9001 și fiabilității verificate în practică.



Produsele firmei se împart în: relee Reed, senzori Reed - diverse forme, comutatoare Reed (pentru utilizare în contactele magnetice din sistemele de alarmă, de exemplu), senzori de nivel Reed (vezi numărul anterior al revistei), magneți pentru senzori sau optocuploare.

De remarcat sunt releele Reed relizate în diverse forme, capsule DIP (de circuit integrat), SIP (Single Inline Package, SMD (seria CRF sau CRR destinate utilizării în montaje radio, impedanță 50Ω, 7MHz).

Pentru o părere de ansamblu vă invităm să vizitați site-ul de Internet al firmei, [www.meder.com](http://www.meder.com). Produsele sunt prezentate detaliat, cu fotografie și dimensiuni de gabarit, grupate pe categorii.

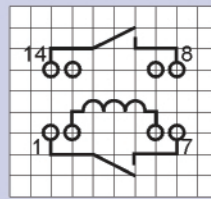
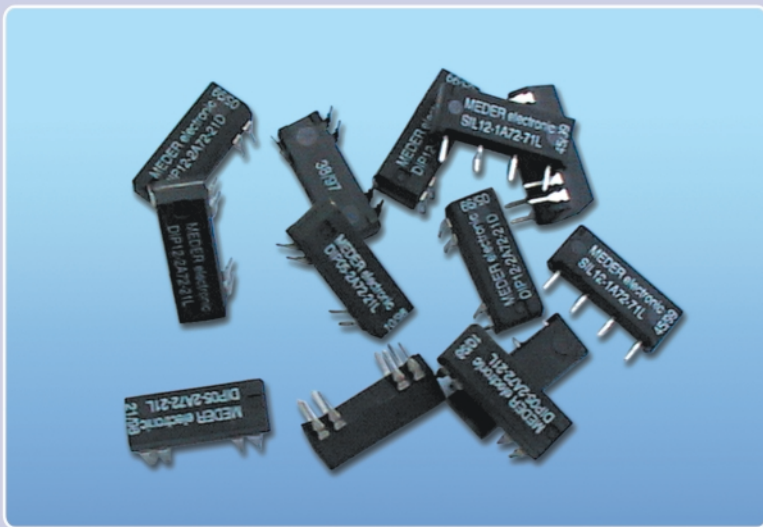
În format **.pdf** se pot vizualiza detalii, cum ar fi: dimensiuni, semnificație pini, schema internă, caracteristici electrice pentru fiecare model în parte, curbe de răspuns, etc.

La Conex Electronic pot fi găsite o parte din componentele oferite de MEDER electronic. ♦

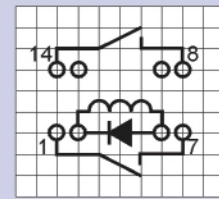
**MEDER**  
 electronic

ISO 9001

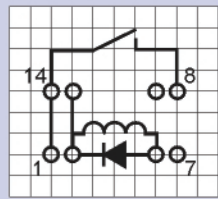
# Relee Reed



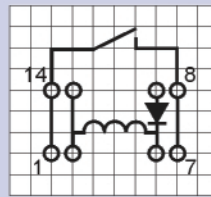
DIP\_21L



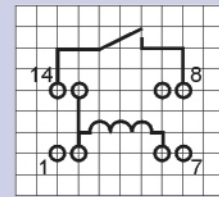
DIP\_21D



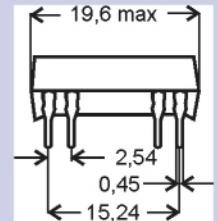
DIP\_D



DIP\_A



DIP\_12L



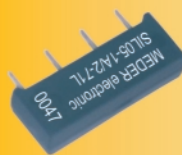
## În capsulă DIP

Tip	$I_{NC}$ [A]	$U_{NSP}$ [V]	$R_{SP}$ [ $\Omega$ ]	$U_{AN}$ [V]	$U_{AB}$ [V]	$R_C$ [m $\Omega$ ]	$R_0$ [G $\Omega$ ]	$V_0$ [V]	Diodă inclusă	Semnificație terminale
DIP051A7212L	1	5	500	3,5	0,75	150	100	1500	Nu	DIP_12L
DIP121A7212L	1	12	1000	8,4	1,8	150	100	1500	Nu	DIP_12L
DIP241A7212L	1	24	2150	16,8	3,6	150	100	1500	Nu	DIP_12L
DIP051A7212D	1	5	500	3,5	0,75	150	100	1500	Da	DIP_D
DIP121A7212D	1	12	1000	8,4	1,8	150	100	1500	Da	DIP_D
DIP241A7212D	1	24	2150	16,8	3,6	150	100	1500	Da	DIP_D
DIP051A7212A	1	5	500	3,5	0,75	150	100	1500	Da	DIP_A
DIP121A7212A	1	12	1000	8,4	1,8	150	100	1500	Da	DIP_A
DIP241A7212A	1	24	2150	16,8	3,6	150	100	1500	Da	DIP_A
DIP052A7221L (*)	1	5	140	3,5	0,75	150	100	1500	Nu	DIP_21L
DIP122A7221L (*)	1	12	500	8,4	1,8	150	100	1500	Nu	DIP_21L
DIP242A7221L (*)	1	24	2150	16,8	3,6	150	100	1500	Nu	DIP_21L
DIP052A7221D (*)	1	5	140	3,5	0,75	150	100	1500	Da	DIP_21D
DIP122A7221D (*)	1	12	500	8,4	1,8	150	100	1500	Da	DIP_21D
DIP242A7221D (*)	1	24	2150	16,8	3,6	150	100	1500	Da	DIP_21D

$I_{NC}$  = Curent maxim prin contact;  
 $U_{NSP}$  = Tensiune nominală pe bobină;  
 $R_{SP}$  = Rezistența electrică a înfășurării;  
 $U_{AN}$  = Tensiune maximă de închidere;  
 $U_{AB}$  = Tensiune minimă de ținere;  
 $R_C$  = Rezistența electrică de contact;  
 $R_0$  = Rezistența electrică de izolație;  
 $V_0$  = Tensiune maximă de izolație.  
 (\*) Are două contacte normal deshise.



**Releu Reed**  
**12V**  
**2 contacte ND**  
 Cod 305  
**Preț 50.000 lei**



**Releu Reed**  
**5V/1A**  
**(500 $\Omega$ )**  
 Cod 12660  
**Preț 60.000 lei**



**Contact Reed**  
**0,5A (10W)**  
 Cod 5589  
**Preț 40.000 lei**



**Releu Reed**  
**12V/1A**  
**(1k $\Omega$ )**  
 Cod 12661  
**Preț 60.000 lei**

# Măsurarea practică a impedanțelor

## În aparatura electronică (I)

Norocel - Dragoș **Codreanu**

Facultatea Electronică și Tc., UPB-CETTI

[noroc@cadtiectp.pub.ro](mailto:noroc@cadtiectp.pub.ro)



### Introducere

Problema măsurării impedanțelor în cadrul aparaturii electronice pare pentru mulți dintre electroniști o chestiune ce nu prezintă nici un fel de secret. Din păcate, nu de puține ori, tratarea cu superficialitate a tehnicilor și metodelor de evaluare a impedanțelor a condus la rezultate eronate și la mărirea timpului de depanare sau punere în funcțiune a unui produs.

O greșeală este aceea că încă se face confuzia între mărimile fizice *impedanță* și *rezistență*. În plus, unii practicieni consideră că termenul de impedanță este strict asociat structurilor RLC sau componentelor electronice de acest tip. Chiar dacă uneori sunt necesare echipamente profesionale și scumpe (de tipul analizorului de rețea vectorial) pentru estimarea unor structuri și dispozitive complexe, trebuie precizat că măsurarea transformatoarelor, diodelor, tranzistoarelor, amplifi-

catoarelor, antenelor, dispozitivelor LCD sau bateriilor, din punctul de vedere al unor impedanțe care le caracterizează, reprezintă o cale performantă de evaluare a lor.

În cele ce urmează vor fi prezentate noțiunile teoretice legate de impedanță și măsurarea acesteia, precum și metode practice, monturi necesare, configurații de conectare și instrumente de măsurare. În final va fi prezentat analizorul de rețea vectorial aflat în dotarea Centrului de Electronică Tehnologică și Tehnici de Interconectare din cadrul Facultății de Electronică și Telecomunicații din București, analizor ce stă la dispoziția specialiștilor interesați.

Pornind de la fundamente, trebuie spus că impedanța (notată prin **Z**) este o mărime fizică de natură electrică extrem de importantă ce permite caracterizarea componentelor și circuitelor electronice, precum și materialelor utilizate în industria electronică. Ea se definește ca fiind opoziția totală a unui dispozitiv sau circuit electronic la trecerea curentului alternativ de o frecvență dată și este o mărime complexă reprezentată grafic printr-un vector plan rotitor (fazor) în cadrul unui plan în care axa XX' este axa reală iar YY' axa imaginară (diagramă fazorială). Vectorul impedanță prezintă o parte reală (rezistența - R) și una imaginară (reactanța

- X), după cum se observă în figura 1. Impedanța poate fi reprezentată în forma complexă (1) sau în forma polară (2).

$$Z = R + j \cdot X \quad (1)$$

$$Z = |Z| \cdot e^{j\theta} \quad (2)$$

Relațiile (1) și (2) conduc la relațiile derivate (3):

$$\begin{aligned} R &= |Z| \cdot \cos\theta \\ X &= |Z| \cdot \sin\theta \\ |Z| &= \sqrt{R^2 + X^2} \\ \theta &= \arctg \frac{X}{R} \end{aligned} \quad (3)$$

În unele cazuri este de preferat (din considerente matematice) folosirea unei alte mărimi fizice de natură electrică și anume a inversului impedanței. Această mărime se numește admitanță (Y) și este formată (relația 4) dintr-o parte reală (conductanța - G) și una imaginară (susceptanța - B).

$$Y = \frac{1}{Z} = \frac{1}{R + j \cdot X} = G + j \cdot B \quad (4)$$

Unitatea de măsură a impedanței este **W-ohm** iar a admitanței **S - siemens**. În unele cărți mai vechi poate fi întâlnită pentru admitanță unitatea **mho**, inversul cuvântului **ohm**, ca replică a faptului că admitanța este inversul impedanței. Cum România (membră a Convenției Metrului din 1883) a adoptat Sistemul Internațional de Unități (SI) la data de 31 august 1961, este bine ca specialiștii români să utilizeze în vorbire și scriere unitatea corectă, **'siemens'**. Impedanța este uzual folosită în cazul conectării în serie, în timp ce admitanța este utilizată în special în cazul

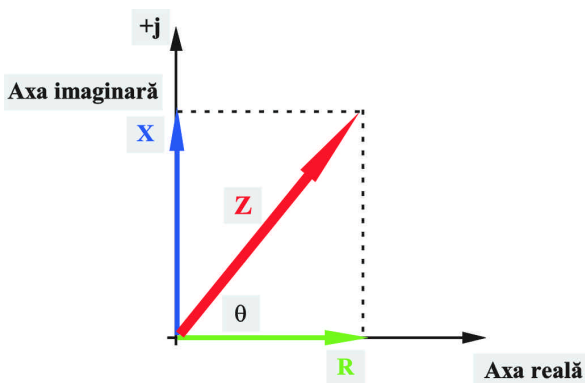


Fig. 1

Impedanța **Z**, funcție de rezistență și reactanță

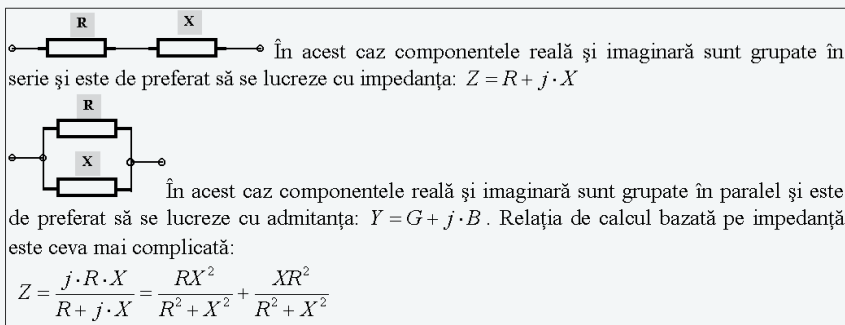


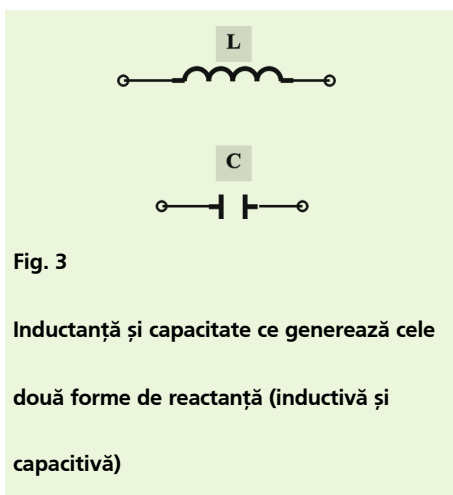
Fig. 2

Grupări serie și paralel

acesta este o măsură a purității impedanței în cazul structurilor inductive și capacitive (cât de apropiată este aceasta este de reactanța pură). Se cunoaște faptul că un inductor (termen mai general pentru noțiunea de bobină) este cu atât mai bun cu cât factorul de calitate este mai mare, deci impedanța este mai apropiată de reactanța pură și de pierderi ohmice nule. Factorul de calitate este definit la rezonanță și reprezintă raportul dintre energia stocată într-o componentă și energia disipată de respectiva componentă. Q este o mărime adimensională.

$$Q = \frac{X_{(L \text{ sau } C)}}{R} = \frac{B_{(L \text{ sau } C)}}{G} = \frac{1}{\text{tg}\delta} \quad (6)$$

În figura 4 și relația 6 se poate vedea că factorul de calitate este invers proporțional cu tangenta de pierderi, crescând cu scăderea



admitanță.

În ceea ce privește factorul de calitate (Q),

conectării în paralel. Sigur că nimic nu oprește proiectantul să folosească impedanța și în cazul paralel dar acest lucru este mai puțin avantajos din punct de vedere matematic (figura 2).

Reactanța este de două tipuri: inductivă ( $X_L$ ) și capacitivă ( $X_C$ ). Astfel:

$$X_L = 2\pi f \cdot L = \omega \cdot L$$

$$X_C = \frac{1}{2\pi f \cdot C} = \frac{1}{\omega \cdot C} \quad (5)$$

unde

L - inductanța;

C - capacitatea;

f - frecvența de lucru;

$\omega$  - frecvența unghiulară (pulsăția).

În acest fel mărimea fizică reactanță din figurile anterioare poate fi înlocuită cu o inductanță sau cu o capacitate (figura 3).

În mod similar se petrec lucrurile și cu admitanța, în a cărei componentă se poate găsi susceptanță inductivă sau capacitivă. În figura 4 sunt prezentate grupări tipice serie și paralel și diagramele fazoriale de impedanță și

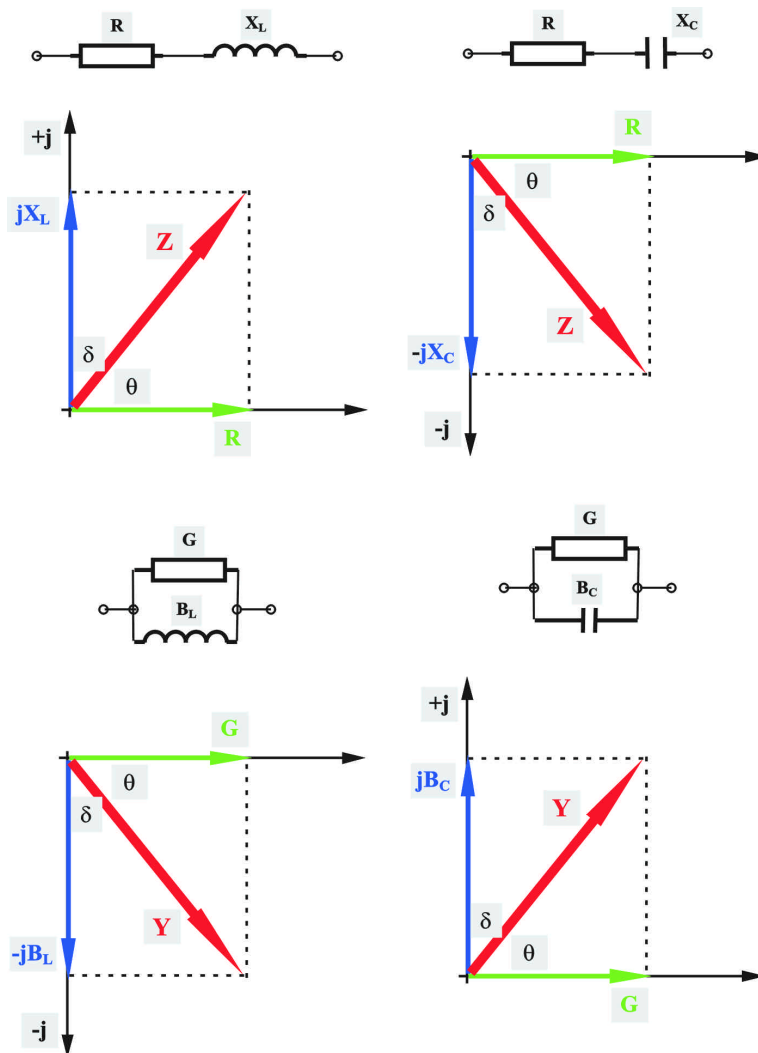


Fig. 4

Relații între parametrii impedanță / admitanță

Fig. 5

Condensator real și  
circuitul său  
echivalent

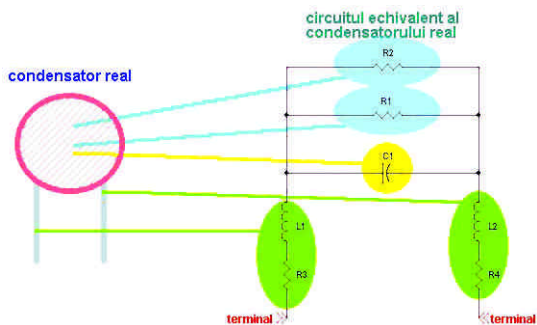


Fig. 6

Metoda punții

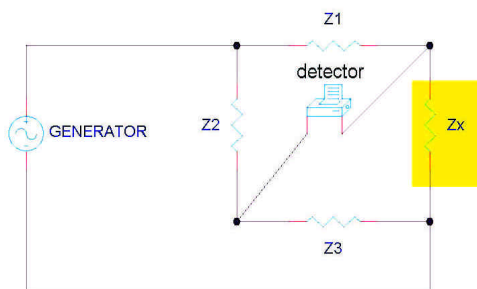
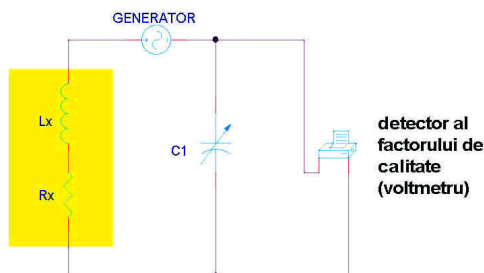


Fig. 7

Metoda  
rezonanței



acesteia. În mod ideal, pentru pierderi tinzând spre zero Q tinde spre infinit. Uzual, factorul de calitate este asociat inductoarelor; la condensatoare mărimea folosită pentru a preciza calitatea lor este inversul lui Q și anume factorul de disipație (D).

$$D = \frac{1}{Q} \quad (7)$$

Trebuie făcută observația că, în general, un condensator este o componentă mai aproape de ideal decât un inductor (a se face comparația factorilor de mai sus).

Deoarece impedanța este o mărime complexă, măsurarea ei se poate face doar prin măsurarea a cel puțin două valori. Multe impedanțmetre moderne măsoară părțile reală/

imaginară ale vectorului impedanță și apoi convertesc datele obținute în diverse mărimi de interes, cum ar fi:  $|Z|$ ,  $|Y|$ ,  $\varphi$ ,  $R$ ,  $X$ ,  $G$ ,  $B$ . Utilizatorul trebuie doar să conecteze componenta, circuitul sau materialul de măsurat la aparatul de măsură. Totuși, câteodată instrumentul poate afișa valori neașteptate. Cauzele posibile pot fi utilizarea unei tehnici de măsurare incorecte, introducerea de erori prin folosirea unor monturi neadecvate sau realizarea unei configurații de măsură înacceptabile pentru cazul în speță.

În ceea ce privește măsurarea practică, de la început trebuie precizat că în electronica reală nu există elemente pur rezistive sau pur reactive ci doar combinații ale acestora. Orice inductor/condensator are asociate și pierderi, după cum orice rezistor are asociate și fe-

nomene de înmagazinare a câmpului electric/magnetic. În concluzie, toate componentele/dispozitivele din lumea reală sunt însoțite de efecte parazite: inductanțe nedorite în rezistoare, rezistențe nedorite în condensatoare, capacități nedorite în inductoare, etc. Evident, materiale și tehnologii de fabricație diferite produc elemente parazite diferite și afectează componenta fabricată, care ideal ar fi trebuit să fie... ideală! O componentă reală conține o multitudine de elemente parazite. Combinația dintre elementul primar al componentei reale și elementele parazite conduce la apariția unui circuit complex, structură pasivă alcătuită din grupări serie/paralel de elemente ideale RLC. În figura 5 este prezentat cazul unui condensator real care, pe lângă capacitatea de interes, prezintă multiple elemente parazite.

În această figură C1 este capacitatea utilă, de interes în aplicațiile practice (care părea, la prima vedere, a fi singura mărime fizică aparținând condensatorului), R1 este rezistența de izolație, mărime ce evidențiază pierderile prin conducție în dielectric, R2 este rezistența cauzată de pierderile prin polarizație iar L1, L2, R3, R4 inductanțele și rezistențele terminalelor. Ar mai trebui spus, dacă circuitul echivalent din figură se consideră a fi... insuficient de complex, că, pe lângă inductanța parazită a terminalelor, mai există și inductanța parazită a armăturilor!

Ținând cont de cele de mai sus, se poate spune că o componentă electronică prezintă trei tipuri de valori: valoarea ideală (de interes), valoarea efectivă și valoarea măsurată. Valoarea ideală este valoarea în care nu sunt luate în considerare efectele parazite (C1 din figura 5), valoarea efectivă este cea care ia în considerare nedoritele efecte parazite iar valoarea indicată (măsurată) este valoarea obținută prin intermediul unui aparat sau echipament de măsură. În plus față de cele discutate la valoarea efectivă, ea reflectă pierderile și imprecizia instrumentului. Prin compararea celor trei valori specialistul electronist poate stabili acuratețea măsurătorii și poate decide asupra repetării unor măsurători ce nu par realiste.

**Metode practice de măsurare**

**a impedanțelor**

Măsurarea impedanțelor se poate realiza prin intermediul unei palete largi de metode, fiecare prezentând propriile avantaje și

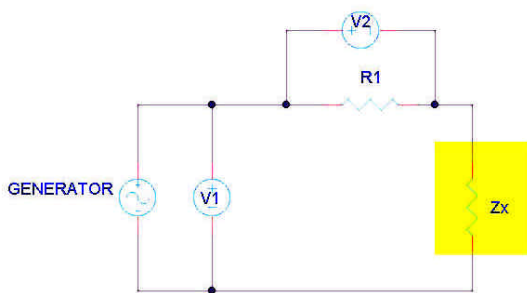


Fig. 8

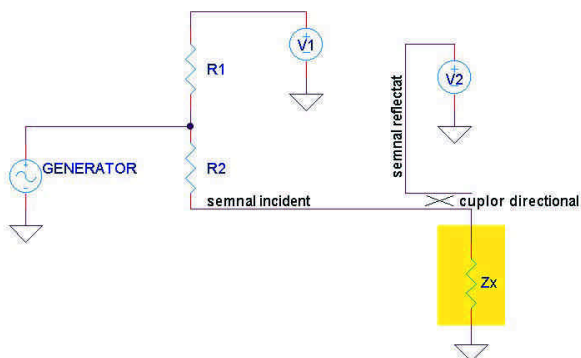
**Metoda I-U**

Fig. 9

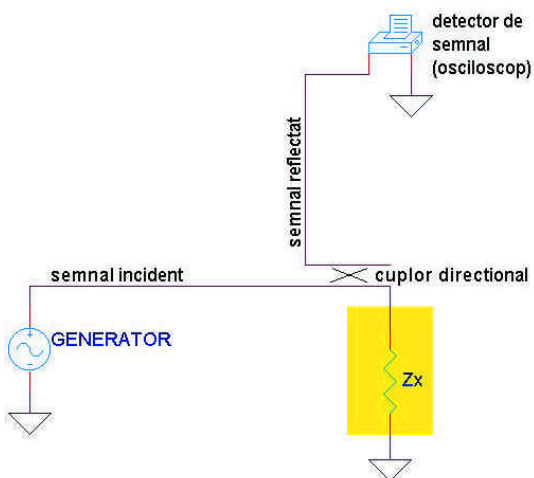
**Metoda analizei****de rețea**

Fig. 10

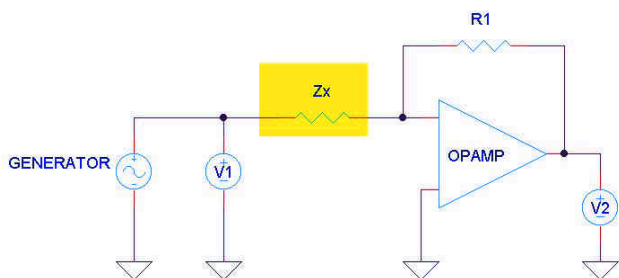
**Metoda TDR**

Fig. 11

**Metoda punții cu****autoechilibrare**

dezavantaje. Utilizatorul trebuie mai întâi să studieze cerințele și condițiile de măsurare și abia apoi să aleagă metoda corespunzătoare, luând în considerare diverși factori, cum ar fi gama de frecvență, domeniul de măsură, precizia necesară și, nu în ultimul rând, costul echipamentului de măsură și timpul necesar efectuării operației. Utilizatorul trebuie să aleagă soluția optimă deoarece nu există metodă care să corespundă tuturor cerințelor din practică și care să asigure toate capabilitățile de măsurare.

Mai jos se prezintă șase metode uzuale pentru măsurarea impedanțelor în gama de frecvență de până la 1 GHz. În tabelul 1 pot fi remarcate avantajele și dezavantajele acestor metode. În plus, tabelul listează domeniul de frecvență pentru care acestea pot fi utilizate și gama de aplicații uzuale ale acestora. De exemplu, din punctul de vedere al preciziei de măsurare și ușurinței în utilizare, metoda punții cu autoechilibrare este cea mai bună alegere pentru măsurători până la 40 MHz, între 40 MHz și 100 MHz metoda I-U iar peste 100 MHz metoda analizei de rețea ("Network Analysis Method").

**1. Metoda punții**

Această metodă este cunoscută chiar și de începători (figura 6). Când aparatul de măsură nu mai detectează o curgere de curent prin diagonala punții, se spune că puntea a ajuns la echilibru și valoarea impedanței necunoscute ZX se obține cu ajutorul relației:

$$Z_X = \frac{Z_1}{Z_2} \cdot Z_3$$

Z1...Z3 fiind impedanțele cunoscute din celelalte trei brațe ale punții.

Diverse aplicații necesită ca elementele din brațele punții să fie R, L, C sau combinații ale acestora. În curent continuu se pot întâlni puntea Wheatstone sau puntea dublă Kelvin (pentru măsurarea rezistențelor mici) iar în curent alternativ punțile Sauty și Wien (atunci când brațele pur rezistive sunt alăturate) sau Hay și Maxwell (atunci când brațele pur rezistive sunt opuse).

**2. Metoda rezonanței**

Măsurarea impedanțelor în domeniul frecvențelor înalte se poate face prin utilizarea proprietăților circuitului oscilant. Când acest circuit este adus la rezonanță (prin intermediul unui condensator variabil C1), impedanța necunoscută (circuitul serie LX, RX) este

Tabelul 1

	Avantaje	Dezavantaje	Gama de frecvență	Domeniul de aplicație
Metoda punții	- precizie mare (0,1%) - acoperire mare în frecvență datorită faptului că sunt fabricate foarte multe tipuri - preț redus	- nevoia de echilibrare - acoperire mică în frecvență cu un singur aparat	c.c.-300MHz	Laborator standard
Metoda rezonanței	- precizie bună la măsurarea factorului de calitate (10%)	- nevoia de aducere la rezonanță - precizie scăzută de măsurare a impedanței	10kHz-70MHz	Măsurarea dispozitivelor cu factor de calitate ridicat
Metoda I-U	- posibilitate de măsurare a dispozitivelor "low-grounded"	gama frecvenței de lucru este limitată de transformatorul utilizat	10kHz-100MHz	Măsurători "in-circuit"
Metoda analizei de rețea (de diport)	- lucru în domeniul frecvențelor înalte - precizie bună când impedanța necunoscută este apropiată de impedanța caracteristică	- recalibrare necesară la schimbarea frecvenței - gamă de măsurare îngustă	>300kHz	măsurarea componentelor RF
Metoda TDR	- gama frecvențelor înalte - "high-speed"	- uneori conduce la o precizie mai scăzută	>300kHz	- măsurarea liniilor de transmisiune - localizarea discontinuităților
Metoda punții cu autoechilibrare	- acoperire mare în frecvență - precizie mare într-o plajă largă de impedanțe	- nu sunt disponibile măsurători de înaltă frecvență	5 Hz - 40MHz	Măsurători uzuale de joasă frecvență

obținută din frecvența de test, valoarea capacității condensatorului și valoarea factorului de calitate Q.

Acordul circuitului oscilant (fenomenul de rezonanță) poate fi pus în evidență prin maximul indicației unui voltmetru electronic conectat în paralel pe condensator sau prin maximul indicației unui miliampermetru cu termocuplu plasat în serie cu circuitul. Deoarece pierderile circuitului de măsură sunt foarte reduse, se pot măsura valori ale lui Q de până la 1000. În afară de conectarea directă din figură, se pot realiza conectări serie sau paralel pentru o gamă largă de măsurători.

### 3. Metoda I-U

Impedanța necunoscută ZX poate fi calculată prin intermediul tensiunii măsurate și curentului. Curentul este calculat utilizând tensiunea măsurată de voltmetrul V2 pe o rezistență precisă și cunoscută de valoare mică, R1. În practică se utilizează de obicei un transformator cu pierderi mici în locul rezistorului R1, pentru a preveni efectele cauzate de plasarea lui în circuit. Totuși și transformatorul introduce efecte negative, limitând capătul de jos al gamei de frecvență aplicabile. Voltmetrul V1 măsoară tensiunea la bornele întregului circuit.

$$Z_X = \frac{V_1}{I} = \frac{V_1}{V_2} \cdot R_1$$

### 4. Metoda analizei de rețea

#### (de diport)

În mare (deoarece echipamentul este extrem de complex) un analizor de rețea vectorial se prezintă conform schemei din figura 9. Oscilatorul aparatului generează un semnal de test care este transmis spre impedanța de măsurat. Se utilizează un cuplor direcțional sau o punte pentru detectarea semnalului reflectat și aparate de măsură adecvate (în cazul cel mai simplu voltmetre) pentru operația de măsurare efectivă. Deoarece această metodă măsoară reflexia obținută în punctul în care se plasează impedanța necunoscută (DUT - Device Under Test, în limba engleză), ea este aplicabilă în domeniul frecvențelor înalte. Coeficientul de reflexie se obține prin măsurarea raportului dintre semnalul reflectat de DUT și cel incident.

### 5. Metoda TDR

Această metodă măsoară răspunsul în domeniul timp al DUT și este foarte asemănătoare principiului de funcționare al radarului. Semnalul incident este un semnal

treaptă sau un impuls iar semnalul reflectat este detectat prin intermediul unui cuplor direcțional și este afișat în domeniul timp pe ecranul unui monitor (osciloscop). Și această metodă este aplicabilă în domeniul frecvențelor înalte.

Cititorii revistei pot găsi informații mai multe despre această metodă în numărul 11/2002 al revistei Conex Club.

### 6. Metoda punții cu autoechilibrare

În cazul acestei metode curentul dat de generatorul de semnal parcurge DUT, trecând de asemenea prin rezistorul R1. Joncțiunea comună dintre impedanța de măsurat și rezistor este numită "punct de masă virtual" deoarece impedanța de intrare și câștigul în buclă deschisă al amplificatorului sunt foarte mari. Pentru a acoperi o gamă largă de frecvență, în practică se utilizează, în locul amplificatorului, un detector de nul și un modulator. Rezultatele se citesc pe voltmetrul V2. ♦

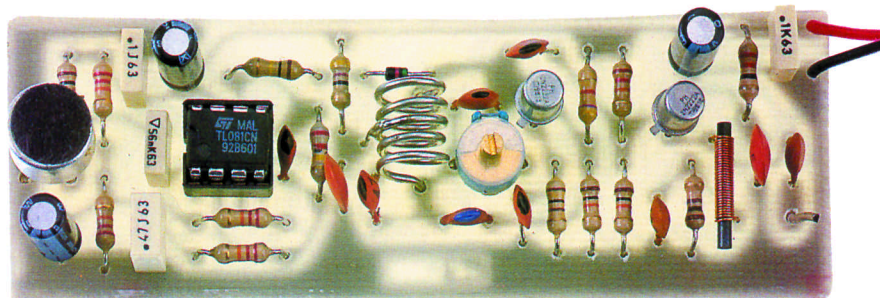
### Bibliografie

- [1] Honda M., "The impedance measurement handbook", Yokogawa-Hewlett-Packard, 1989.
- [2] Nicolau E., Beliş M., "Măsurări electrice și electronice", București, 1984.
- [3] \*\*\*, Internet, site-urile firmelor Hewlett-Packard și Agilent Technologies



# Miniemițător FM

## de mică putere



Ca urmare a interesului mare manifestat de cititori pentru prezentările anterioare, oferim alte aplicații de microfon cu emițător FM pentru banda 88...108MHz, ce poate radia pe o rază de 50...60m.

Schema electrică este simplă și are o bună stabilitate, modulația fiind realizată cu

ajutorul unei diode varicap (de tip BB909).

Etajul oscilator de înaltă frecvență este realizat cu tranzistorul TR1 (tip 2N2222). Modularea în frecvență a acestuia se face cu semnalul audio captat de microfon (MIC 1) și amplificat cu IC1 (tip TL081). Etajul cu tranzistorul TR2 este un preamplificator de semnal de înaltă frecvență - semnal modulat

FM - care "atacă" o antenă de cca. 74cm, realizată din conductor de Cu sau Al. Acordul se realizează din trimer-ul C9, în paralel pe (C8 + DV1) și C10 - L1.

Bobina L1 se realizează pe un dorn sau burghiu metalic de  $\varnothing 6$  și are 5 spire din

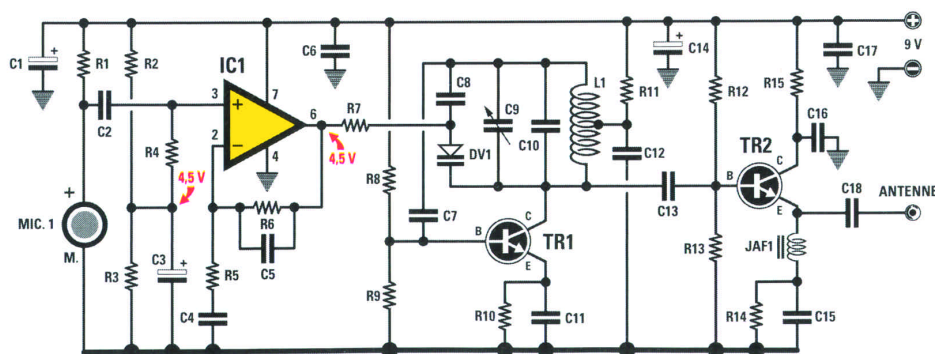


Fig. 1 Schema electrică a miniemițătorului FM

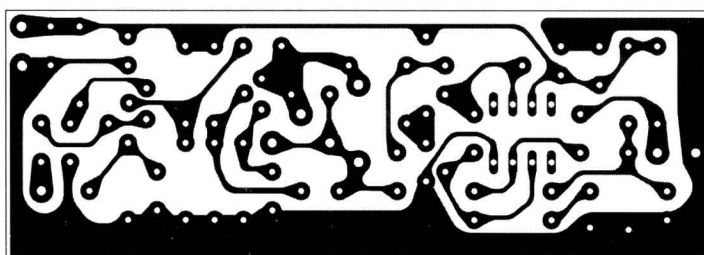


Fig. 3 Cablajul montajului

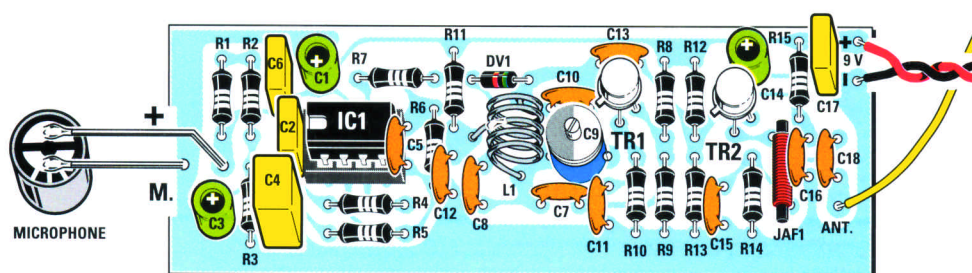


Fig. 4 Amplasarea componentelor la cablaj

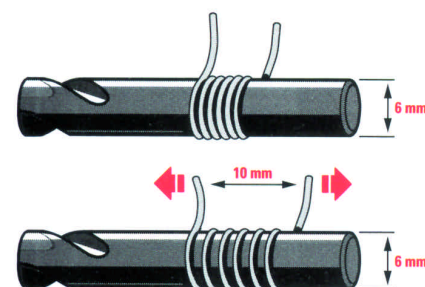


Fig. 2 Realizarea bobinei L1

conductor Ag de 1mm. Lungimea acestuia trebuie să fie de 10mm (vezi figura 2) și se face o priză la 2,5 spire.

JAF1 este un șoc de radiofrecvență cu 32 de spire din CuEm de 6/10 pe o ferită  $\varnothing 3$ . Nu este critică.

Alimentarea se face de la o baterie de 9V.

Valorile componentelor din schemă sunt: R1, R9, R13 = 10k; R2...R5, R15 = 22 $\Omega$ ; R6 = 220k; R7, R10, R14 = 100k; R8 = 47k; R11 = 47 $\Omega$ ; R12 = 12k; C1, C3, C14 = 10 $\mu$ ; C2 = 56n; C4 = 470n; C5 = 47p; C6, C17 = 100n; C7 = 33p; C8 = 4p7; C9 = trimer 2-15p; C10 = 8p2; C11, C13 = 22p; C15 = 1n; C18 = 100p; TR1, TR2 = 2N2222; DV1 = BB909; IC1 = TL081; L1 și JAF1 = vezi text.

Prelucrare după Electronique et Loisirs magazine, nr. 49. ♦

# Interfață grafică

– proiectarea  
asistată de PC a  
transformatoarelor –  
(III)

Leonard **Lazăr**  
lazarleo@yahoo.com

Se încheie prezentarea interfețelor grafice aplicative pentru proiectarea asistată de calculator a unor circuite electronice clasice. Mini-serialul a prezentat, pe parcursul a trei numere de revistă, metode de proiectare pentru circuitele de temporizare cu circuitul integrat 555, stabilizatoarele de tensiune cu diodă Zener și transformatoarele de rețea monofazate și a avut ca scop orientarea cititorilor revistei spre mediul de programare vizuală și grafică *Visual Basic* dezvăluind prin interfețele grafice prezentate posibilitățile remarcabile ale acestui program.

Se prezintă modul de proiectare al unui transformator monofazat de rețea, precum și interfețele grafice de calcul, prin intermediul cărora este redus considerabil timpul de proiectare, iar siguranța în ceea ce privește rezultatele obținute este maximă.

Interfața grafică principală este prezentată în figura 1. Descrierea acesteia a fost făcută în numerele trecute ale revistei și nu mai este reluată.

Prin selectarea submeniului "TRANSFORMATOR" al meniului principal "CALCUL" pe ecran va fi focalizată interfața grafică din figura 2, fără nici o valoare numerică.

## Elemente de calcul pentru

### proiectarea unui transformator

Se face precizarea că algoritmul de calcul descris în continuare este **aplicabil transformatoarelor cu tole E+I realizate din Fe-Si**.

A proiecta un transformator de rețea înseamnă a alege secțiunea miezului acestuia,  $S$  (cm<sup>2</sup>), în funcție de puterea  $P$  (W) cerută de la secundar (practic în funcție de puterea consumată de sarcina alimentată de transformator), și a calcula numărul de spire al înfășurărilor primară și secundară, precum și

diametrul conductoarelor de bobinaj utilizate pentru fiecare înfășurare.

Puterea furnizată de circuitul secundar,  $P_2$ , este egală cu cea absorbită de circuitul primar de la rețeaua electrică  $P_1$  (teoretic):

$$P_2 = P_1 \Rightarrow U_2 \cdot I_2 = U_1 \cdot I_1 \quad (1); \text{ unde:}$$

$U_1$  (V) este tensiunea aplicată înfășurării primare, practic tensiunea rețelei electrice;

$U_2$  (V) este tensiunea obținută la bornele înfășurării secundare;

$I_2$  (A) este curentul furnizat de înfășurarea secundară (curentul cerut de sarcina alimentată de transformator);

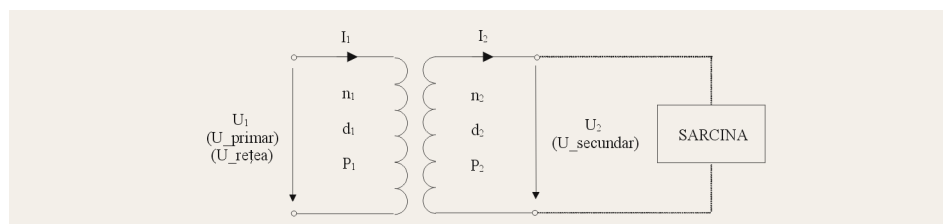
$I_1$  (A) este curentul absorbit de înfășurarea primară de la rețeaua electrică.

Dependența dintre puterea cerută de la transformator și secțiunea miezului acestuia este (teoretic) dată prin relația (2):

$$S = \sqrt{P} \quad \text{sau} \quad S^2 = P \quad (2);$$

De exemplu, pentru o putere de 100W furnizată de circuitul secundar este necesar un transformator cu secțiunea miezului de 10cm<sup>2</sup>.

Reamintim că suprafața miezului unui transformator se calculează înmulțind înălțimea pachetului de tole cu lățimea lamei centrale a tolei de tip E.



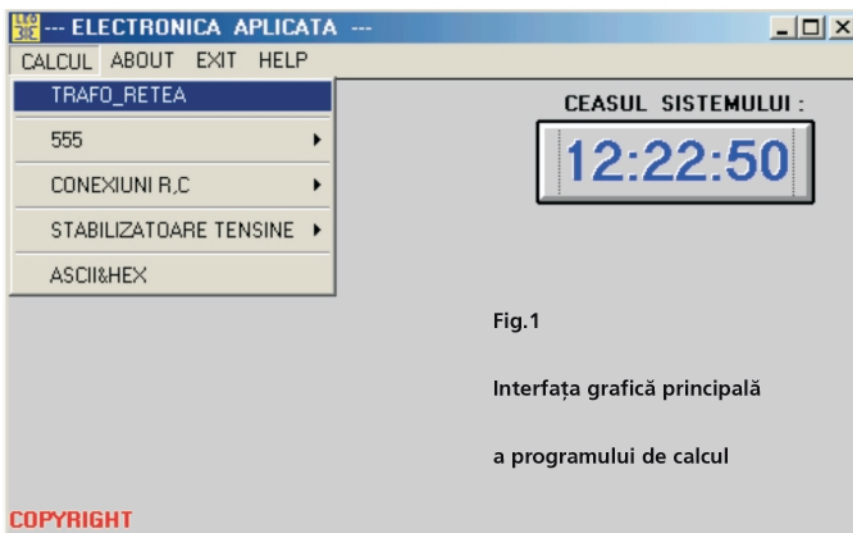


Fig.1

Interfața grafică principală  
a programului de calcul

Numărul de spire/volt atât pentru înfășurarea primară, cât și pentru cea secundară este dat de relația empirică (3):

$$n = \frac{k}{S} \quad (3);$$

unde  $k$  este o constantă cu valoarea 50.

Numărul de spire al înfășurării primare  $n_1$  va fi calculat prin înmulțirea numărului de spire/volt ( $n$ ) cu valoarea tensiunii aplicate înfășurării primare  $U_1$ :

$$n_1 = n \cdot U_1 \quad (4);$$

Numărul de spire al înfășurării secundare  $n_2$  va fi calculat prin înmulțirea aceluiași număr de spire/volt ( $n$ ) cu valoarea tensiunii furnizate de circuitul secundar  $U_2$ :

$$n_2 = n \cdot U_2 \quad (5);$$

**Spre exemplu**, în cazul unui transformator cu secțiunea miezului de  $10\text{cm}^2$ , alimentat cu tensiunea primară  $U_1$  de 220V și care furni-

zează în secundar tensiunea  $U_2$  de 12V, rezultă numărul de spire/volt

$$n = \frac{50}{10} = 5$$

numărul de spire al înfășurării primare

$$n_1 = 5 \cdot 220 = 1100$$

și numărul de spire al înfășurării secundare

$$n_2 = 5 \cdot 12 = 60$$

Prin modificarea constantei  $k$  din relația 3 se schimbă anumiți parametri de funcționare ai transformatorului, cu efect imediat asupra temperaturii de funcționare și a duratei de viață a acestuia.

Astfel, alegând pentru constanta  $k$  valoarea 50, transformatorul rezultat va funcționa "rece", aproape de temperatura camerei, durata de viață (în cazul utilizării unor

materiale izolante de bună calitate) fiind estimată la 25...30 de ani.

Pentru  $k = 55...60$ , transformatorul rezultat este puțin supradimensionat, siguranța în funcționare fiind maximă. Alegerea acestei valori pentru constanta  $k$  se justifică numai pentru aplicații deosebite.

Alegând pentru constanta  $k$  o valoare sub 50, transformatorul rezultat va fi subdimensionat; crește temperatura de funcționare și scade durata de viață, dar se obține o economie de materiale și o scădere a volumului și greutateii transformatorului. Alegerea unei astfel de valori pentru constanta  $k$  se recomandă pentru aplicații cu timp de funcționare scurt și care nu rămân nesupravegheate.

De exemplu, în cazul transformatoarelor utilizate în aparatura electronică de larg consum (alimentatoare, aparate de radio, case-tofoane) produse de firme neconsacrate și comercializată în România după anii '90 în spații neadecvate (piețe, târguri), constanta  $k$  a fost determinată experimental și are valoarea 33! Temperatura de funcționare a acestor transformatoare crește inadmisibil chiar și la funcționarea în gol (fără sarcină), motiv pentru care sunt prevăzute cu siguranțe fuzibile termice pentru a preveni supraîncălzirea și chiar distrugerea pe considerente termice. Nu trebuie uitat faptul că încălzirea unei componente înseamnă efect Joule, deci putere electrică consumată inutil.

Durata de viață a acestor transformatoare este de numai 1...2 ani sau chiar mai puțin, dependentă de timpul de funcționare.

Diametrul conductoarelor de bobinaj (Cu-



Fig. 2

Interfața grafică pentru proiectarea unui transformator de rețea

**CALCUL TRANSFORMATOR REȚEA**

LEGENDA TENSIUNE

<b>DATE INTRARE</b>	<b>MODE</b>	<b>DATE IESIRE</b>
U_Primar : 220 V	<input type="radio"/> Calcul	Nr. Spire/Volt : 5 = (k/S)
U_Secundar : 12 V	<input checked="" type="radio"/> Calcul detaliat	Nr. Spire Primar : 1100 D1= .40664
Secțiune S : 10 cm <sup>2</sup>	<b>CALCULEAZA</b>	Nr. Spire Secundar : 60 D2= 1.7411
Densitate J : 3.5 A/mm <sup>2</sup>	<b>EXIT</b>	Curentii (mA) I1= 454.545454545455
Frecvența : 50 Hz	<b>RESET</b>	I2= 8333.333333333333
k/S : k= 50		Pmax : 100 W
		Tensiune strapungere : 2200 V

**CALCUL DETALIAT**

k/S	: 30/S	33/S	40/S	45/S	50/S	55/S	60/S	65/S
Nr. Spire/Volt	: 3	3.3	4	4.5	5	5.5	6	6.5
Nr. Spire Primar	: 660	726	880	990	1100	1210	1320	1430
Nr. Spire Secundar	: 36	39.6	48	54	60	66	72	78
Densitatea de curent J : [A/mm <sup>2</sup> ]	: 2.5	3	3.5	4	4.5	5	5.5	6
Diametrul (mm) D1=	: .48114	.43922	.40664	.38038	.35862	.34022	.32439	.31058
Diametrul (mm) D2=	: 2.0601	1.8806	1.7411	1.6286	1.5355	1.4567	1.3889	1.3298

Fig. 3

## Prezentarea calculului detaliat

Em) se calculează pornind de la densitatea de curent J (A/mm<sup>2</sup>) admisibilă. Pentru a evita încălzirea înfășurărilor este preferată o densitate de curent în jurul valorii de 3,5A/mm<sup>2</sup>. O valoare mai mică (benefică din punct de vedere electric) va conduce însă la creșterea volumului înfășurării, riscând ca înfășurarea să nu mai încapă pe carcasa de bobinaj.

$$J = \frac{I}{S_c} = \frac{I}{\frac{\pi \cdot d^2}{4}} = \frac{4 \cdot I}{\pi \cdot d^2} = \text{unde}$$

$$= 3,5 \text{ A/mm}^2 \Rightarrow d = 0,6 \cdot \sqrt{I}$$

I este curentul prin înfășurare;

S<sub>c</sub> este aria secțiunii conductorului de bobinaj;

d este diametrul conductorului.

Cunoscând puterea P a transformatorului și tensiunile primară și secundară U<sub>1</sub> și U<sub>2</sub>, cu relația (1) se determină curentii prin înfășurări:

$$P = U_1 \cdot I_1 \Rightarrow I_1 = \frac{P}{U_1};$$

$$P = U_2 \cdot I_2 \Rightarrow I_2 = \frac{P}{U_2};$$

Diametrul conductoarelor va fi:

**LEGENDA**

LEGENDA :

CULOARE :

- SUBDIMENSIONAT RISCANT
- SUBDIMENSIONAT
- SUBDIMENSIONAT ECONOMIC
- OPTIM
- SUPRADIMENSIONAT USOR
- SUPRADIMENSIONAT

**EXIT**

Fig. 4

## Semnificația culorilor pentru etichetele valorilor k/ S și J

$$d_1 = 0,6 \cdot \sqrt{I_1}$$

pentru înfășurarea primară;

$$d_2 = 0,6 \cdot \sqrt{I_2}$$

pentru înfășurarea secundară.

## Utilizarea interfeței grafice

Prin intermediul interfeței grafice din figura 2, toate calculele prezentate sunt realizate de

calculator.

Utilizatorul introduce "Datele de Intrare" cerute de program: tensiunea primară și secundară (U\_Primar, U\_Secundar), secțiunea miezului transformatorului (S), densitatea de curent dorită pentru calculul diametrelor conductoarelor de bobinaj (J) și constanta k pentru determinarea numărului de spire/volt. După introducerea unei valori este suficientă apăsarea tastei "ENTER" a tastaturii și

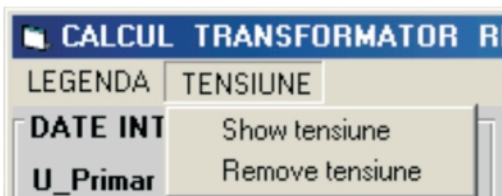


Fig. 5

Desfășurarea meniului

"TENSIUNE"

următoarea dată care trebuie introdusă se va focaliza automat. Prin apăsarea butonului etichetat "CALCULEAZĂ" se obțin "Datele de leșire": numărul de spire/ volt ( $n$ ), numerele de spire ale înfășurărilor primară și secundară și diametrul conductoarelor de bobinaj ( $D_1$ ,  $D_2$ ), puterea maximă oferită de transformator ( $P_{max}$ ) și curenții prin înfășurări ( $I_1$ ,  $I_2$ ) corespunzătorii puterii maxime.

Prin selectarea modului de calcul "Calcul Detaliat", interfața grafică își mărește dimensiunile (figura 3), în partea de jos fiind prezentate valorile obținute pentru numărul de spire al înfășurărilor primară și secundară pentru diferite valori ale constantei  $k$  (30 ... 60), precum și valorile obținute pentru diametrele conductoarelor de bobinaj pentru diferite valori ale densității de curent  $J$  (2,5 ... 6 A/mm<sup>2</sup>).

După cum se poate observa, etichetele în care sunt trecute valorile constantei  $k$  ( $k/S$ ) și densității de curent ( $J$ ) sunt colorate diferit, într-un spectru ce pleacă de la roșu și se termină la verde.

Deși culorile sunt intuitive, semnificația acestora este dată în figura 4.

Utilizatorul poate activa această fereastră prin meniul "LEGENDĂ" al formei de lucru din figura 3.

În figura 5 este prezentată desfășurarea meniului "TENSIUNE".

Prin selectarea submeniului "Show Tensiune" interfața grafică se va modifica (figura 6), în partea de jos fiind prezentată variația tensiunii secundare în funcție de cea primară. Eliminarea acestui calcul din interfața grafică se face prin selectarea submeniului "Remove Tensiune".



Controlul "RESET" șterge toate valorile numerice introduse de utilizator sau calculate, interfața grafică fiind pregătită pentru introducerea unui nou set de valori.

Prin controlul "EXIT" se revine la interfața grafică principală prezentată în figura 1.

Programul prezentat este gratuit și poate fi obținut prin cerere la adresa de e-mail [productie@conexclub.ro](mailto:productie@conexclub.ro). ♦

**CALCUL TRANSFORMATOR RETEA**

LEGENDA TENSIUNE

**DATE INTRARE**

U\_Primar : 220 V

U\_Secundar : 12 V

Sectiune S : 10 cm<sup>2</sup>

Densitate J : 3.5 A/mm<sup>2</sup>

Frecventa : 50 Hz

k/S : k = 50

**MODE**

Calcul

Calcul detaliat

**CALCULEAZA**

**EXIT**

**RESET**

**DATE IESIRE**

Nr. Spire/Volt : 5 = (k/S)

Nr. Spire Primar : 1100 D1 = .40664

Nr. Spire Secundar : 60 D2 = 1.7411

Curentii (mA) I1 = 454.545454545455

I2 = 8333.333333333333

Pmax : 100 W

Tensiune strapungere : 2200 V

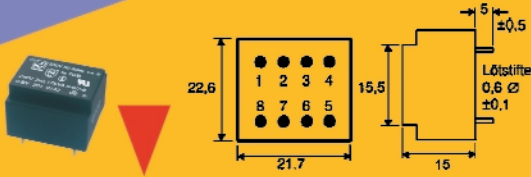
**VARIATIA TENSIUNII SECUNDARE FUNCTIE DE TENSIUNEA PRIMARA**

TENSIUNE PRIMAR :	TENSIUNE SECUNDAR :	TENSIUNE PRIMAR :	TENSIUNE SECUNDAR :		
-30% Un	154	8.39999	Un	220	11.9999
-25% Un	165	8.99999	+5% Un	231	12.5999
-20% Un	176	9.59999	+10% Un	242	13.1999
-15% Un	187	10.1999	+15% Un	253	13.7999
-10% Un	198	10.7999	+20% Un	264	14.3999
-5% Un	209	11.3999	+25% Un	275	14.9999
Un	220	11.9999	+30% Un	286	15.5999

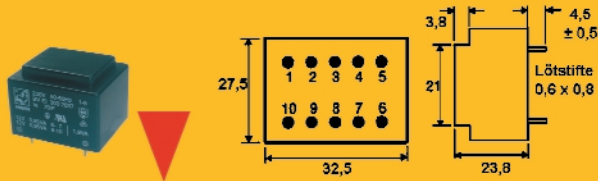
Fig. 6

Prezentarea variației tensiunii secundare în funcție de tensiunea primară

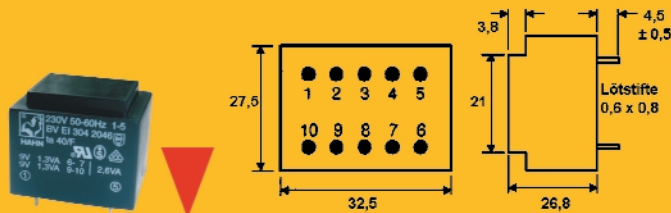
# TRANSFORMATOARE CAPSULATE



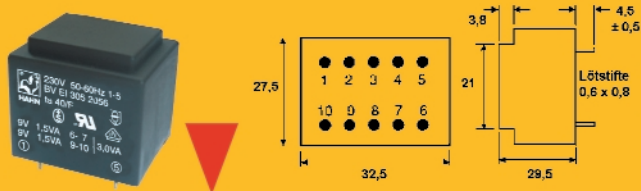
Cod articol	Denumire	Preț (lei)
13040	TRAF. 0.35 VA 1x9V 39 mA	110,000
11828	TRAF. 0.35 VA 2x12V 2x15mA	110,000
11826	TRAF. 0.35 VA 2x6V 2x29mA	110,000
11827	TRAF. 0.35 VA 2x9V 2x19mA	110,000



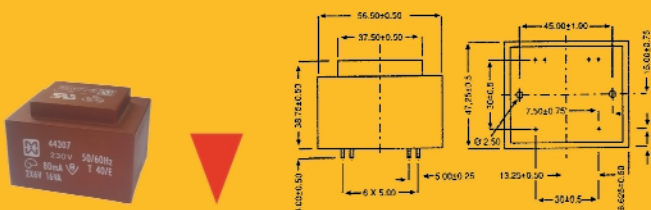
Cod articol	Denumire	Preț (lei)
1611	TRAF. 1.9 VA/1x18V 105 mA	110,000
7347	TRAF. 1.9 VA/2x 6V 2x158 mA	110,000
5654	TRAF. 1.9 VA/2x 7.5V 2x120 mA	110,000
7348	TRAF. 1.9 VA/2x 9V 2x105 mA	110,000
7345	TRAF. 1.9 VA/2x12V 2x79 mA	110,000
7346	TRAF. 1.9 VA/2x15V 2x63 mA	110,000



Cod articol	Denumire	Preț (lei)
7357	TRAF. 2.6 VA/1x 9V 289 mA	130,000
7360	TRAF. 2.6 VA/2x 6V 2x217 mA	130,000
7361	TRAF. 2.6 VA/2x 9V 2x145 mA	130,000
7358	TRAF. 2.6 VA/2x12V 108 mA	130,000
7359	TRAF. 2.6 VA/2x15V 2x87 mA	130,000



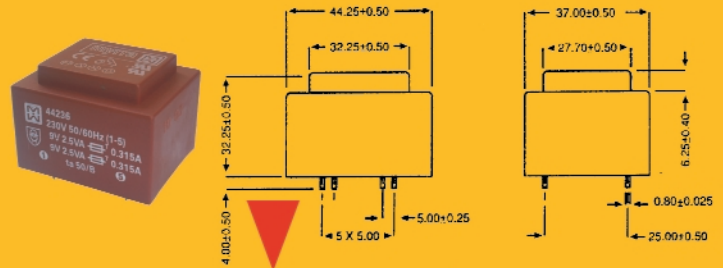
Cod articol	Denumire	Preț (lei)
7365	TRAF. 3.0 VA/2x 9V 167 mA	140,000
7362	TRAF. 3.0 VA/2x12V 2x125 mA	140,000
7363	TRAF. 3.0 VA/2x15V 100 mA	140,000



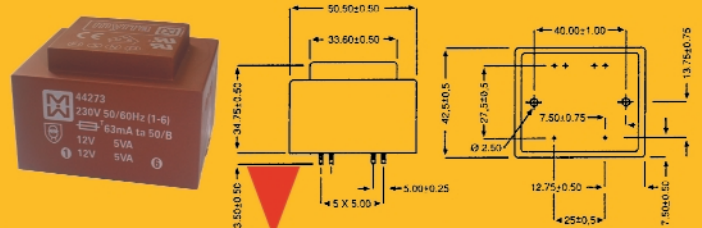
Cod articol	Denumire	Preț (lei)
7355	TRAF. 16 VA/2x 6 V	330,000
7356	TRAF. 16 VA/2x 9 V	330,000
7353	TRAF. 16 VA/2x12 V	330,000
7354	TRAF. 16 VA/2x15 V	330,000



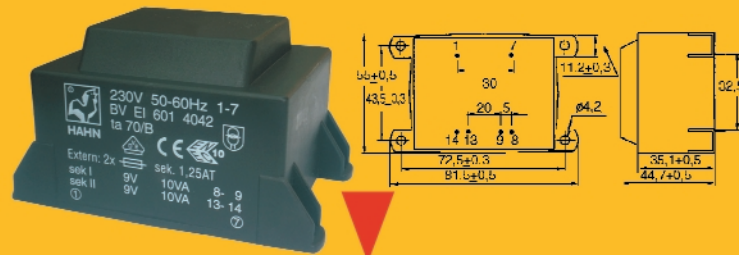
Cod articol	Denumire	Preț (lei)
7368	TRAF. 3.2 VA/1x 12V	160,000
7369	TRAF. 3.2 VA/2x 9V	160,000
7366	TRAF. 3.2 VA/2x12V	160,000
7367	TRAF. 3.2 VA/2x15V	160,000



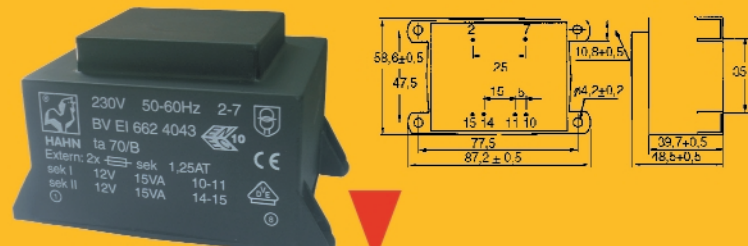
Cod articol	Denumire	Preț (lei)
7372	TRAF. 5 VA/2x 6 V	190,000
7373	TRAF. 5 VA/2x 9 V	190,000
7370	TRAF. 5 VA/2x12 V	190,000
7371	TRAF. 5 VA/2x15 V	190,000



Cod articol	Denumire	Preț (lei)
7351	TRAF. 10 VA/2x 6 V	280,000
7352	TRAF. 10 VA/2x 9 V	280,000
7349	TRAF. 10 VA/2x12 V	280,000
7350	TRAF. 10 VA/2x15 V	280,000



Cod articol	Denumire	Preț (lei)
14396	TRAF. 20 VA/2x 9V	360,000
14395	TRAF. 20 VA/2x12V	360,000
14394	TRAF. 20 VA/2x15V	360,000



Cod articol	Denumire	Preț (lei)
14397	TRAF. 30 VA/2x 9V	410,000
14398	TRAF. 30 VA/2x12V	410,000
14399	TRAF. 30 VA/2x15V	410,000

# Regulatoare integrate de tensiune fixă



**CNX113**

Croif V. **Constantin**  
redactie@conexclub.ro

Utilizând regulatoarele din seria 78xx sau 79xx se pot construi, practic, cele

mai simple stabilizatoare liniare de tensiune pozitivă sau negativă.

Tentația electroniștilor de a folosi regulatoarele de tensiune fixă în

cadrul surselor de alimentare este mare ca urmare a ușurinței și costului

rezonabil de achiziție.

Se prezintă câteva recomandări și scheme de aplicație, cu scopul de a

familiariza cititorii cu modul corect de utilizare.

Modul de conectare în circuit al regulatorului integrat este prezentat schematic în figura 1. La pinul de intrare - IN, față de masă, se aplică tensiune continuă, nestabilizată a cărei vârf maxim nu trebuie să depășească valoarea maxim admisă în catalog. Tensiunea la pinul de ieșire - OUT este determinată de circuitele interne ale integratului, funcție de model fiind de 5, 6, 8, 10, 12, 15, 24V (corespunzând tipurilor 7805, 7806...7824) sau în varianta "fracționată", de exemplu 6,2V (pentru 7862) sau 8,5V (7885). Regulatoarele din seria 79xx oferă tensiune negativă față de potențialul de referință (pinul GND) fiind în rest similare, din punct de vedere funcțional, cu cele din seria 78xx.

Din punct de vedere al prezentării exterioare cele două serii sunt încapsulate în capsule TO220 sau TO3, însă amplasarea pinilor IN și GND este diferită.

Regulatoarele pozitive din seria 78xx au dispunerea pinilor ca în figura 2, iar regulatoarele negative, seria 79xx, așa cum este prezentat în figura 3.

Curentul maxim suportat este determinat de tipul regulatorului, astfel: maxim 1A pentru seria 78xx/79xx, 0,5A pentru 78Mxx/79Mxx, 0,1A pentru 78Lxx/79Lxx,

5A pentru 78Hxx/79Hxx și 10A pentru 78Pxx/79Pxx.

Teoretic, aceste regulatoare sunt practic indistructibile, curentul oferit la ieșire fiind limitat intermitent la o valoare maximă limită, atunci când apare un consum exagerat în sarcină, astfel încât temperatura pe cip nu depășește valoarea critică.

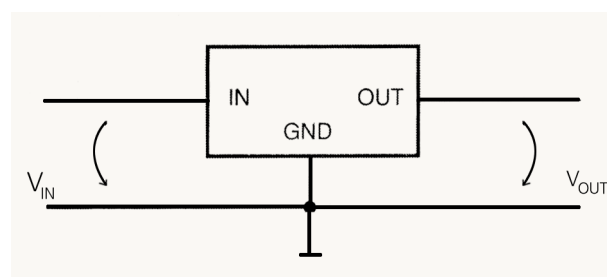
În figura 4 este prezentată schema de aplicație: se remarcă simplitatea sa, pentru o funcționare normală fiind suficiente doar două capacități: C1 și C2.

Capacitatea C1 este indispensabilă funcționării, recomandându-se montarea ei nu mai departe de 5cm de regulatorul integrat, servind la filtrarea tensiunii de alimentare și la evitarea intrării în oscilație a sursei.

Pentru rigurozitate, în locul lui C1 se montează în paralel un condensator ceramic de 220nF, unul electrolitic cu tantal cu valoarea de 2μF și un condensator electrolitic cu aluminiu de 10μF.

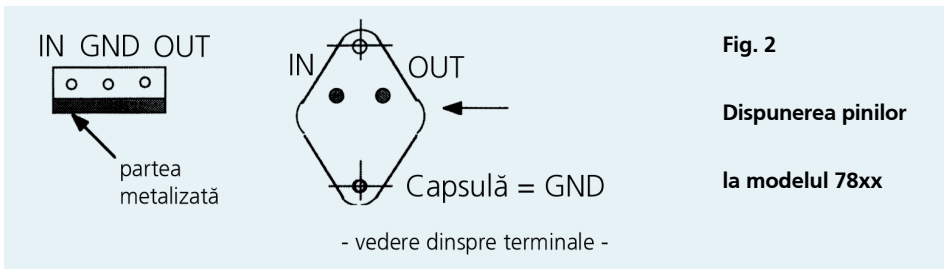
În aplicațiile curenți însă, se consideră suficient montarea pentru C1 a unui condensator cu tantal, iar pentru C2 a unui ceramic.

Regulatoarele integrate de tensiune prezentate sunt sensibile la apariția la ieșire

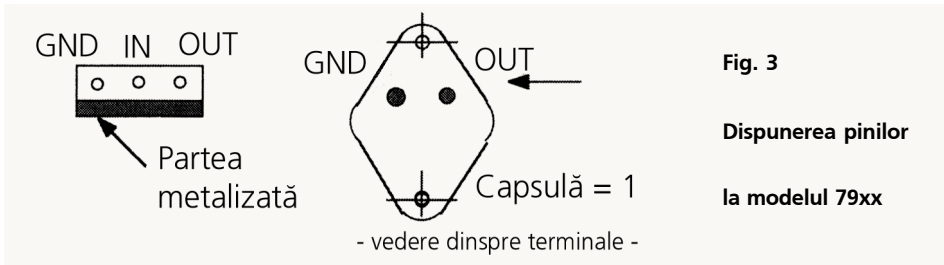


**Fig. 1**

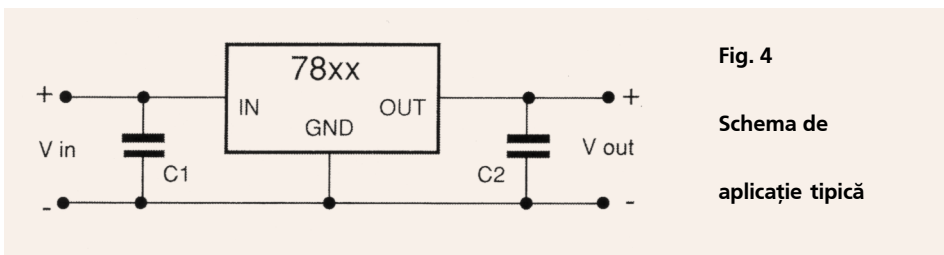
**Modul de conectare în circuit al regulatoarelor integrate din seria 78xx (79xx).**



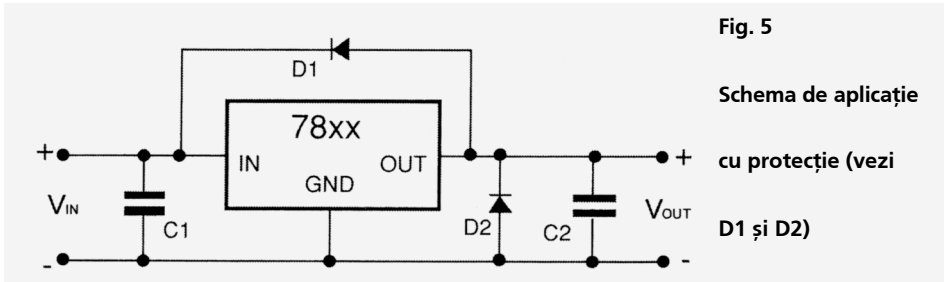
**Fig. 2**  
**Dispunerea pinilor**  
**la modelul 78xx**



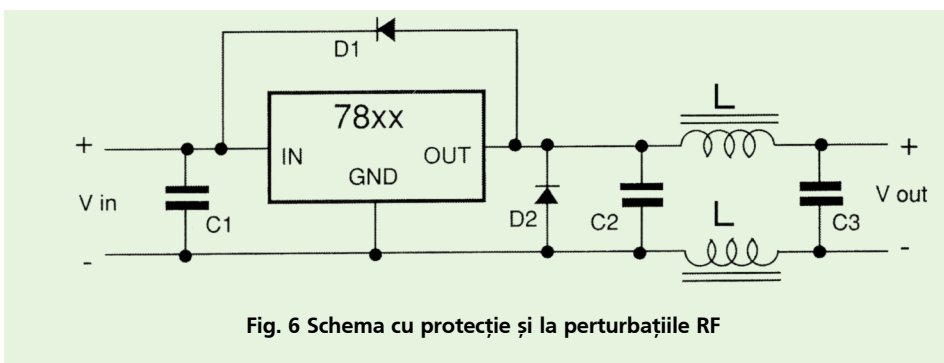
**Fig. 3**  
**Dispunerea pinilor**  
**la modelul 79xx**



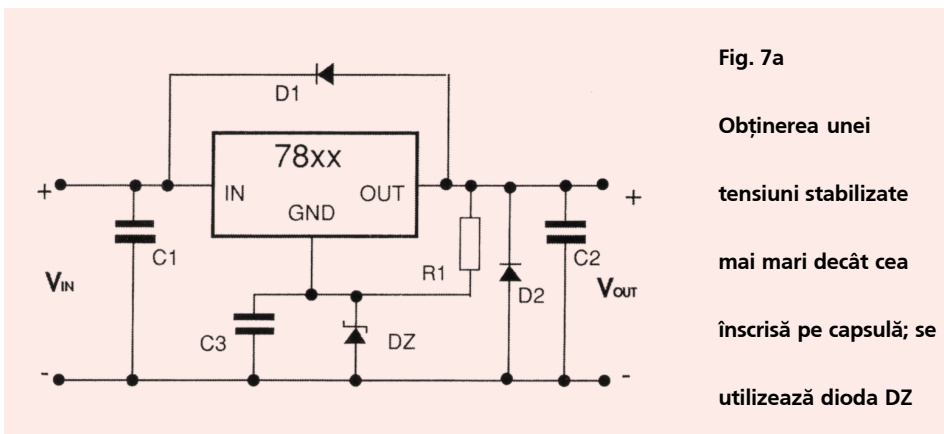
**Fig. 4**  
**Schema de**  
**aplicație tipică**



**Fig. 5**  
**Schema de aplicație**  
**cu protecție (vezi**  
**D1 și D2)**



**Fig. 6 Schema cu protecție și la perturbațiile RF**



**Fig. 7a**  
**Obținerea unei**  
**tensiuni stabilizate**  
**mai mari decât cea**  
**înscrisă pe capsulă; se**  
**utilizează dioda DZ**

a valorilor de tensiune mai mari decât cele de la intrare. Această situație accidentală apare, de exemplu, la deconectarea alimentării, atunci când este posibilă descărcarea mai lentă a condensatorului C2 decât a condensatorului C1. Pentru a evita defecțarea regulatorului se montează dioda D1, ca în figura 5, care intră în conducție când tensiunea pe C2 este mai mare decât cea de pe C1. Dioda D2 evită distrugerea circuitului integrat la aplicarea de tensiuni inverse pe ieșire.

Însă, regulatoarele integrate sunt sensibile și la perturbațiile electromagnetice existente, de exemplu, în multe stații de emisie-recepție; în acest caz se va monta în serie pe fiecare braț al circuitului de ieșire o inductanță (figura 6) realizată din câteva spire bobinate cu Ø1mm pe un tor de RF.

Sunt situații când se dispune de un regulator de o anumită tensiune și se dorește obținerea unei tensiuni stabilizate la ieșire mai mari, cum ar fi de exemplu obținerea unui stabilizator de +12V cu un regulator 7805. O soluție este prezentată în figura 7a, unde între masă și pinul GND al regulatorului s-a intercalat dioda Zener DZ; tensiunea la ieșire va fi:  $V_{DZ} + V_{OUT}$ , unde  $V_{OUT}$  este tensiunea de ieșire fixă a regulatorului. Dioda Zener este de 0,25...0,4W, iar R1 se calculează conform relației următoare:

$$R_1 = \frac{V_{OUT}}{I_{ZT} - I_q}$$

unde  $I_{ZT}$  este curentul pentru care dioda Zener intră în zona de stabilizare (cca. 10mA) și  $I_q$  este curentul de polarizare al regulatorului (Bias Current) (cca. 4,5mA tipic). Valoarea lui C3 este cuprinsă între 470...1000μF, el având rolul de a elimina ripple și zgomotul prezent pe catodul diodei Zener. De exemplu, ca artificiu, în locul diodei Zener se poate monta un LED care va avea și rolul de indicator optic. Este cunoscut faptul că LED-ul are o caracteristică curent-tensiune, în cadranul I, la fel ca o diodă Zener. Tensiunea stabilizată la bornele unui LED roșu este de 1,5...1,8V, la unul galben de cca 2V, iar la unul verde de cca. 2,2V.

În figura 7b se dă o schemă la care se poate obține modificarea valorii tensiunii de la ieșire conform formulei:

$$V_{ies} = V_{OUT} \left(1 + \frac{R_2}{R_1}\right) + I_q \times R_2$$

cu  $V_{OUT}$  - valoarea înscrisă pe capsulă.



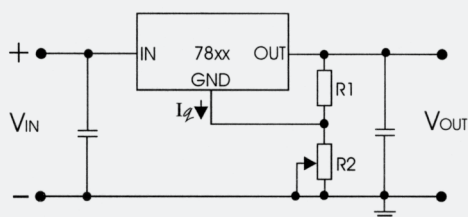


Fig. 7b

**Modificarea  
tensiunii de ieșire**

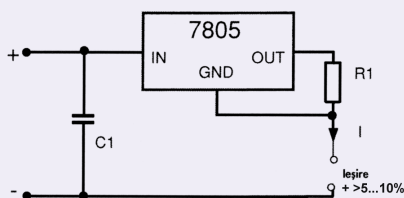


Fig. 8

**Generator de  
curent constant**

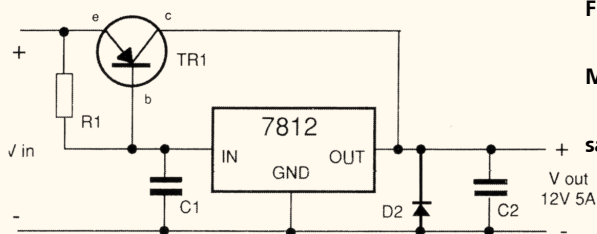


Fig. 9

**Mărirea curentului furnizat  
sarcinii (vezi text).**

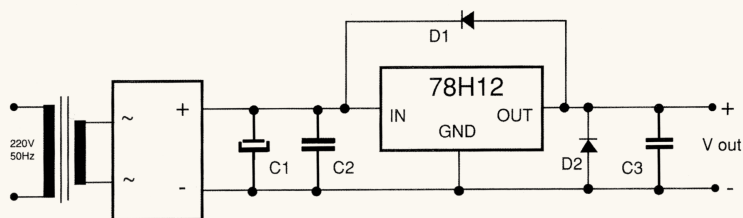


Fig. 10

În figura 8 este prezentat cum se poate obține un generator de curent constant cu ajutorul unui regulator de tensiune. Curentul are valoarea:

$$I = (V_{ref} / R_1) + I_q$$

unde  $V_{ref}$  este tensiunea de referință a regulatorului (cca 1,25V). Tensiunea la intrare trebuie să fie mai mică de 20V.

Pentru a mări curentul furnizat în sarcină se utilizează schema din figura 9 care oferă la ieșire 12V/5A. TR1 este un tranzistor PNP (NPN pentru seria 79xx), iar R1 este de 2Ω/2W. Funcționează în felul următor: pentru un curent de ieșire de cca. 350mA funcționează numai 7812 și tranzistorul TR1 este blocat; pentru un curent de ieșire ce

depășește 350mA căderea de tensiune pe R1 este mai mare de 700mV și tranzistorul intră în conducție. Curentul de colector al tranzistorului TR1 se însumează celui oferit de regulator la pinul OUT rezultând în final curentul necesar în sarcină.

*Atenție! Cu acest circuit de suplimentare al curentului vehiculat prin sarcină se pierde protecția la supracurent tipică reguletoarelor liniare de tensiune cu trei terminale. Pentru o diferență de tensiune între pinii IN și OUT mai mică de 0,6V circuitul integrat tinde să intre în oscilație.*

În continuare, prezentăm pe un **exemplu concret cum se proiectează un alimentator stabilizat cu reguletoare integrate seria 78xx/79xx**. Presupunem

că avem nevoie de o sursă stabilizată cu tensiunea de 12V la un curent de maxim 5A. În figura 10 este prezentată schema electrică a acestuia.

Vom determina tensiunea necesară oferită de secundarul transformatorului de alimentare, astfel: pentru o tensiune la ieșire de 12V regulatorul integrat necesită, pentru a funcționa bine, o diferență intrare-ieșire de minim 3V; la aceasta se mai adaugă 1V pentru a acoperi eventualul riplu care poate apărea și 2V care reprezintă căderea de tensiune pe cele două diode din puntea redresoare, aflate simultan în conducție și în plus alți 2V pentru a acoperi căderea de tensiune pe înfășurările transformatorului (optim). În concluzie, avem nevoie de un transformator care să furnizeze în secundar o tensiune a cărei amplitudine să fie de  $12+3+1+2+2 = 20V$ .

La aceasta vom adăuga o fluctuație de maxim 10% a tensiunii de alimentare și obținem 22V. La o tensiune de vârf de 22V corespunde 15,6V valoare efectivă. Vom alege un transformator uzual care oferă în secundar 16V tensiune efectivă.

Trebuie avut în vedere faptul că regulatorul 78H12 permite o tensiune de intrare de maximum 27V. Alegând un transformator cu 16V în secundar și considerând o fluctuație accidentală de  $\pm 20\%$  avem la ieșirea acestuia:  $16\sqrt{2} \cdot 1,2 = 27V$  și remarcăm că alegerea este bună.

Pentru filtrarea corectă a acestei tensiuni redresate, vom alege o valoare pentru C1 adecvată. O regulă empirică spune că 3000μF pe 1A este suficient.

O altă regulă, mai precisă, este: elementul de filtraj "vede" o rezistență dinamică ( $R_d$ ) egală cu raportul diferenței ( $V_{IN} - V_{OUT}$ ) și al curentului de ieșire ( $I_{OUT}$ ), în cazul nostru:  $3V/5A = 0,6\Omega$ ; riplul admisibil al tensiunii este o treime din această diferență, iar valoarea lui C1 rezultă din:

$$C_1 = \frac{1}{2\pi f_{riplu} X_c} = 7500\mu F$$

unde  $f_{riplu} = 100Hz$  și  $X_c = R_d/3 = 0,2\Omega$ .

Cum condensatoarele electrolitice au o toleranță de +100%...-50% se va alege C1 la valoarea de 15 000μF, atunci când nu se dă de un capacimetru sau punte de măsură.

Rămâne de calculat puterea aparentă a transformatorului de alimentare. Considerăm valoarea amplitudinii maxim posibil admisă a tensiunii (27V) și curentul maxim

Fig. 11a

Schemă de regulator  
de tensiune fixă  
pozitivă, realizată de  
Conex Electronic  
(CNX113)

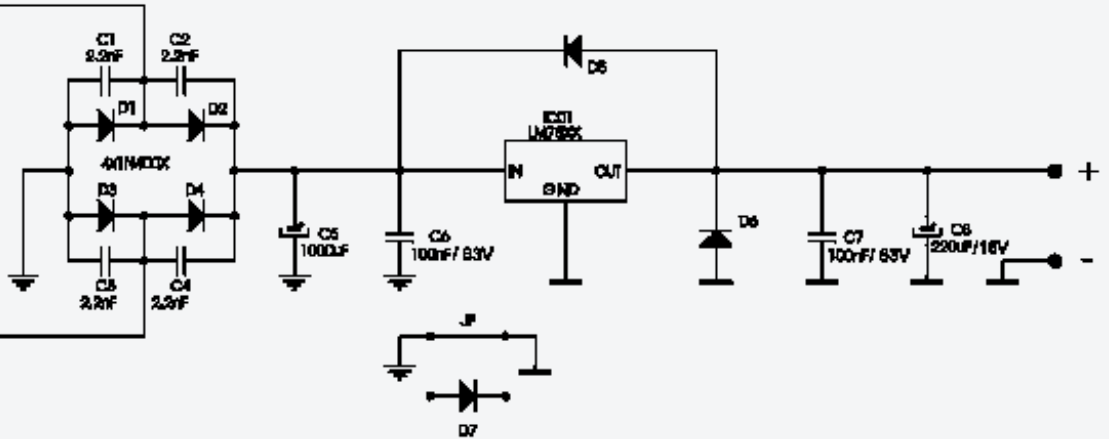


Fig. 11b

Schemă de regulator  
de tensiune fixă  
negativă, realizată de  
Conex Electronic  
(CNX113)

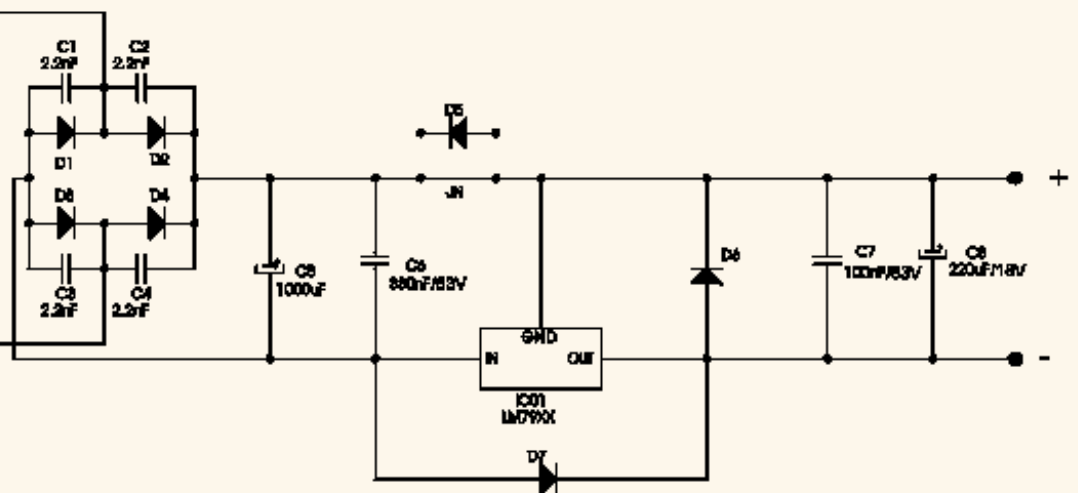


Fig. 12 Circuitul imprimat - CNX113

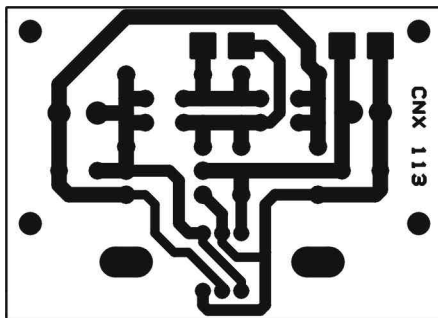
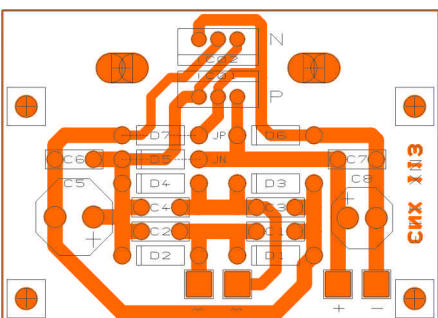


Fig. 13 Amplasarea componentelor



vehiculat prin sarcină (5A) și obținem 135VA.

Acoperitor, vom alege un transformator de 150VA.

Să vedem dacă puterea disipată de regulator este sub limita normală (în cel mai defavorabil caz). La curent maxim de 5A oferit sarcinii vom avea:  $(V_{IN} - V_{OUT}) I_{OUTMAX} = (22-12) 5 = 50W$ . Este acceptabil, puterea maxim disipată la funcționare normală a regulatorului 78H12 fiind 50W. Peste această valoare regulatorul intră în regim intermitent de funcționare. Celelalte componente ale schemei se aleg conform celor prezentate mai sus. Pentru a mări considerabil puterea disipată a regulatorului integrat îl vom monta pe un radiator de aluminiu.

În încheiere prezentăm o aplicație practică a reguletoarelor de tensiune pozitivă sau negativă, și anume, o sursă de tensiune stabilizată de +9V cu valoare, funcție de circuitul integrat utilizat. Schema electrică de principiu a acesteia este

prezentată în figura 11a, respectiv 11b. Modul în care a fost proiectat desenul circuitului imprimat (vezi figura 12) permite ușor trecerea de la o variantă de schemă la alta. În cazul unei surse pozitive se montează D5, iar D7 se înlocuiește cu un ștrap. Dacă se utilizează 79xx (sursă negativă) se montează D7 și se înlocuiește D5 cu un ștrap.

Se recomandă ca tensiunea de alimentare să fie aleasă astfel încât căderea de tensiune pe circuitul integrat (între pinii IN și OUT) să fie de aproximativ 4V; pentru căderi de tensiune mai mari este necesară mărirea corespunzătoare a suprafeței radiatorului. Circuitul integrat 78xx se montează pe cablaj în locul însemnat IC01 (sau P), respectiv 79xx se montează pe cablaj în locu însemnat IC02 (sau N).

Subliniem faptul că desenul circuitului imprimat permite utilizarea sa la oricare din sursele stabilizate realizate cu reguletoarele din seria 78xx sau 79xx. ♦

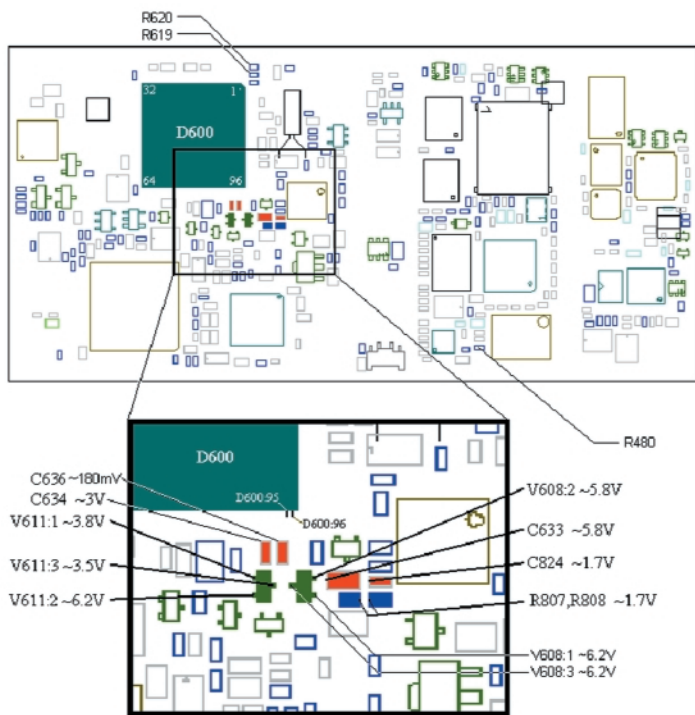


Fig. 9 Explicativă pentru rezolvarea defectelor de display

urmare din pagina 9

software și a fost rezolvat prin rescrierea memoriei program cu ajutorul unui program tip "flasher" (utilizând un fișier de pe Internet cu extensia .r5a).

Defecte ale sistemului

de încărcare a acumulatorului

Încărcarea acumulatorului se face pe la conectorul extern, la pinul DCIO, cu 7,6V/700mA. Verificarea funcției de încărcare se face realizând un sistem de măsurare - sursă de tensiune c.c. cu parametri de mai sus (limitare de current la 700mA) și un voltmetru/ampermetru electronic. Fără baterie montată, telefonul trebuie să consume normal cca. 20mA. Cu o baterie conectată și telefon pornit, ampermetrul trebuie să indice

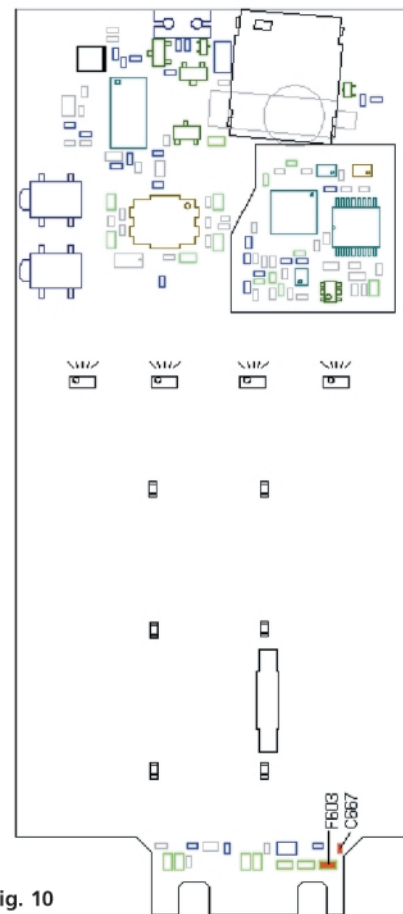


Fig. 10

Identificarea defectelor de încărcare a acumulatorului

o variație de la 700mA la aproximativ 0mA, într-un interval foarte scurt. În această situație funcția de încărcare operează normal.

Telefonul nu încarcă acumulatorul

În primul rând, se verifică dacă conectorul nu este murdar, iar telefonul nu prezintă lichide pe cablaj.

Se va măsura rezistența F603 (figura 10) care trebuie să aibă mai mult de 200kΩ. Pentru o valoare mai mică se înlocuiește împreună cu C667. Se verifică continuitatea între pinii GND și AGND ai conectorului J602, deoarece poate fi o întrerupere în cablaj.

Rezistența electrică între pinul 1 al V450 și pinul 3 al lui X800 trebuie să fie mai mică de 1kΩ, iar pentru o valoare mai mare se înlocuiesc R453 și R648.

V450 este defectă dacă rezistența între pad-ul DCIO și pinul 3 al lui X800 (VBATT, conectorul de baterie) este mai mică de 10kΩ. ♦

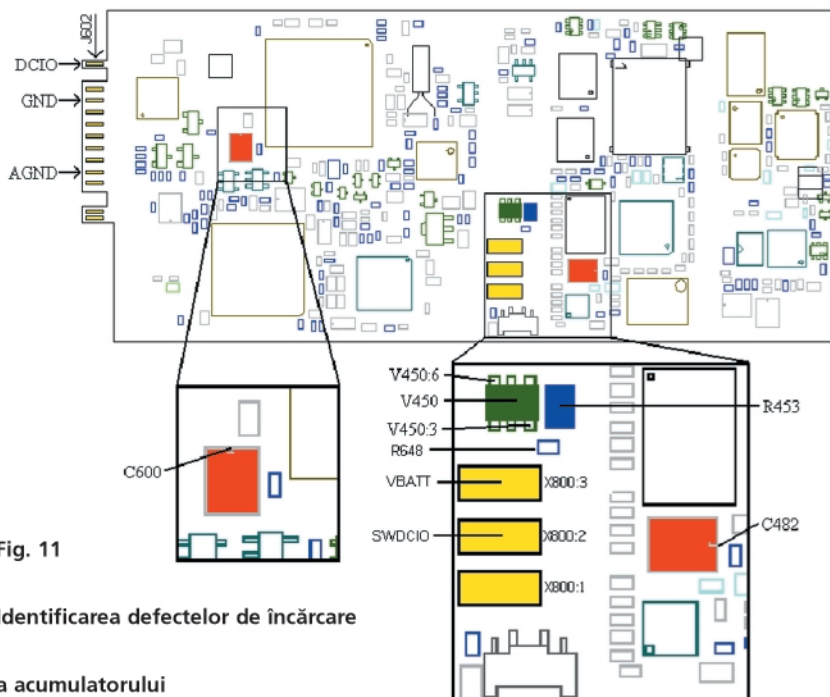
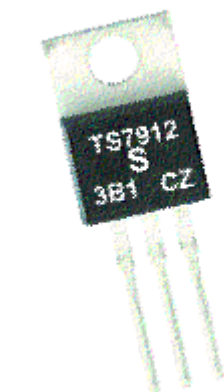


Fig. 11

Identificarea defectelor de încărcare a acumulatorului



# Experiment: Stabilizatoare de tensiune negativă

## - curentul minim la ieșire -

Ștefan **Laurențiu**, YO3GWR  
stefan\_l\_2003@yahoo.com

S-au impus de multă vreme.

Reprezintă o modalitate ieftină de a

realiza surse de tensiune stabilizată

fără prea mari pretenții și bătaii de

cap. Utilizarea lor este simplă, iar

aplicațiile în care sunt folosite sunt

numeroase. Totuși, nu întotdeauna

rezultatele sunt cele așteptate, mai

ales când se ignoră specificațiile din

catalog. Inspirat de un articol de pe

Internet <sup>[1]</sup>, pus la dispoziție de

redacția Conex Club, acest material are

rolul de a îndemna la prudență: unele

stabilizatoare de tensiune

negativă, de la anumiți producători,

nu stabilizează la curenți mici de

ieșire. Rezultatul - o supratensiune

care poate avea cele mai neplăcute

consecințe. Deci, atenție la ce fel de

circuit 79xx se utilizează!

Stabilizatoarele monolitice de tensiune fixă, liniare, "în trei puncte", fac parte din generația a doua de circuite integrate stabilizatoare de tensiune. Termenul "în trei puncte" se referă la modul de conectare. Circuitul dispune de trei terminale: un terminal la care se aplică tensiunea nestabilizată, de intrare, un terminal comun intrării și ieșirii și terminalul de la care se poate obține tensiunea stabilizată de ieșire.

stabilizatoarele de tensiune fixă se pot întâlni și în capsulele TO3, TO66, TO92 sau diverse capsule SMD<sup>[2]</sup>.

Circuitele amintite sunt disponibile atât ca stabilizatoare de tensiune pozitivă, cât și pentru tensiune negativă. Pentru cele din urmă domeniul tensiunilor de ieșire este mai redus, dar acoperă majoritatea aplicațiilor.

Un stabilizator de tensiune trebuie să mențină tensiunea de ieșire constantă chiar

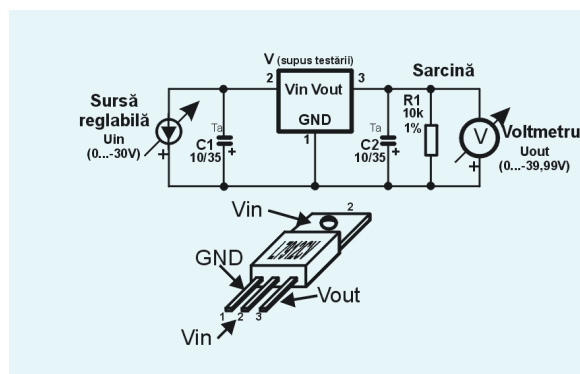


Fig. 1

Montaj de test pentru

verificarea defectului de

"curent minim la ieșire"

Aceste circuite oferă avantajul unor tensiuni de ieșire pre-reglate, de valoare convenabilă, cu stabilizare bună, acceptabilă pentru majoritatea aplicațiilor.

Curentul de ieșire este de obicei în jurul valorii de 1A, dar se pot întâlni și modele care pot debita curenți de 3...5A și altele care, optimizând spațiul ocupat prin utilizarea unei capsule mici, oferă 0,1...0,5A. Cele mai uzuale circuite folosesc capsula TO220, dar

dacă tensiunea de intrare sau curentul debitat variază.

S-a constatat experimental<sup>[1]</sup> că unele stabilizatoare de tensiune negativă nu stabilizează pentru curenți mici de ieșire. Un astfel de stabilizator poate fi folosit pentru alimentarea cu tensiune negativă a unor circuite analogice destul de scumpe. Circuitele moderne de achiziție de date sau referințele de precizie sunt realizate acum astfel încât să aibă un

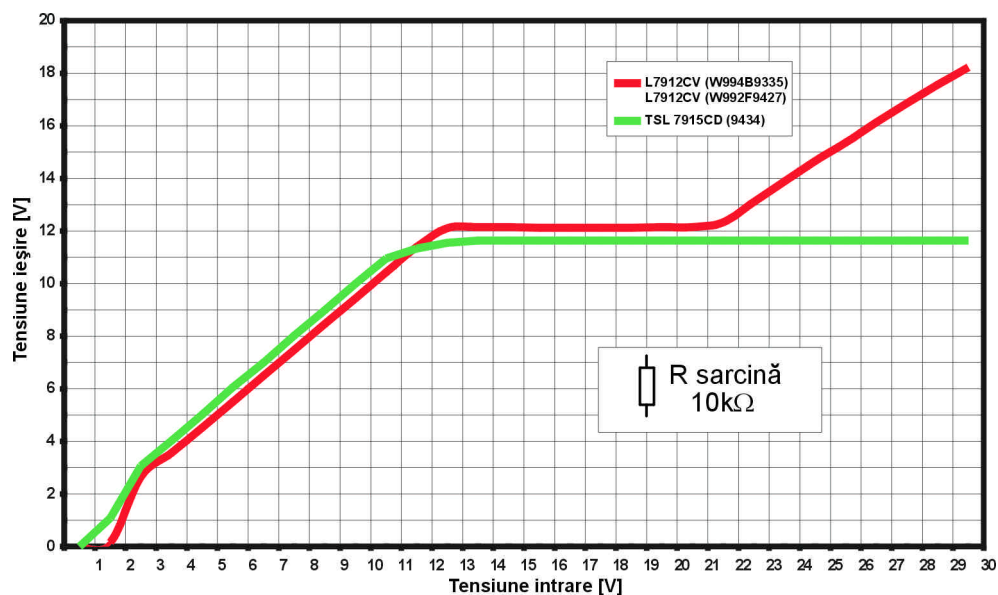


Fig. 2

Graficul tensiunii de ieșire  
funcție de valoarea  
tensiunii de la intrare, trasat  
pentru diferite modele din  
seria 7912 de la doi fabricanți

consum cât mai scăzut, deci nu este de mirare ca unii utilizatori să nu solicite mai mult de 50 $\mu$ A...1mA din sursa de tensiune negativă. Dacă aparatul respectiv este alimentat de la rețea, utilizarea transformatoarelor capsulate, de mică putere este deosebit de tentantă. Acestea, la puteri totale de 1,9VA pot avea rezistența internă destul de mare astfel încât în gol sau la curenți mici pot debita în secundar o tensiune de două ori mai mare decât cea nominală.

Să ne imaginăm cazul în care avem nevoie pentru alimentarea unui circuit integrat de o tensiune stabilizată de -5V la un curent de 500 $\mu$ A și utilizăm un stabilizator monolitic

obișnuit, din seria 7905. Circuitele integrate care utilizează tensiunea de alimentare de 5V nu suportă tensiuni de alimentare mai mari de 7-8V. Chiar dacă circuitul nu se distruge imediat, fiabilitatea sa pe termen lung este compromisă. Alimentând stabilizatorul de la secundarul unui transformator cu tensiunea nominală de 9V, putem avea o tensiune de intrare în stabilizator de până la 15V. Dacă stabilizatorul de tensiune negativă nu stabilizează la curenți mici, putem avea la ieșire peste 9V, scumpul nostru circuit (la propriu) defectându-se iremediabil!

Analizând fila de catalog a fabricantului constatăm că, din punctul de vedere al unui

avocat, nu are nici o vină: performanțele de stabilizare în funcție de curentul de ieșire sunt date începând cu un curent de sarcină de 5mA. Totuși, unele circuite se comportă decent, fiind lipsite de periculoasa supratensiune pe ieșire; altele - chiar de la firme prestigioase - sunt de neutilizat la curenți mici de ieșire.

În figura 1 este prezentat un montaj de test pentru a verifica dacă stabilizatoarele monolitice prezintă acest defect. Se utilizează o sursă de tensiune stabilizată, reglabilă, la intrare, un rezistor de sarcină și volmetre pentru măsurarea tensiunilor de intrare și ieșire. Circuitul integrat este decuplat cu condensa-

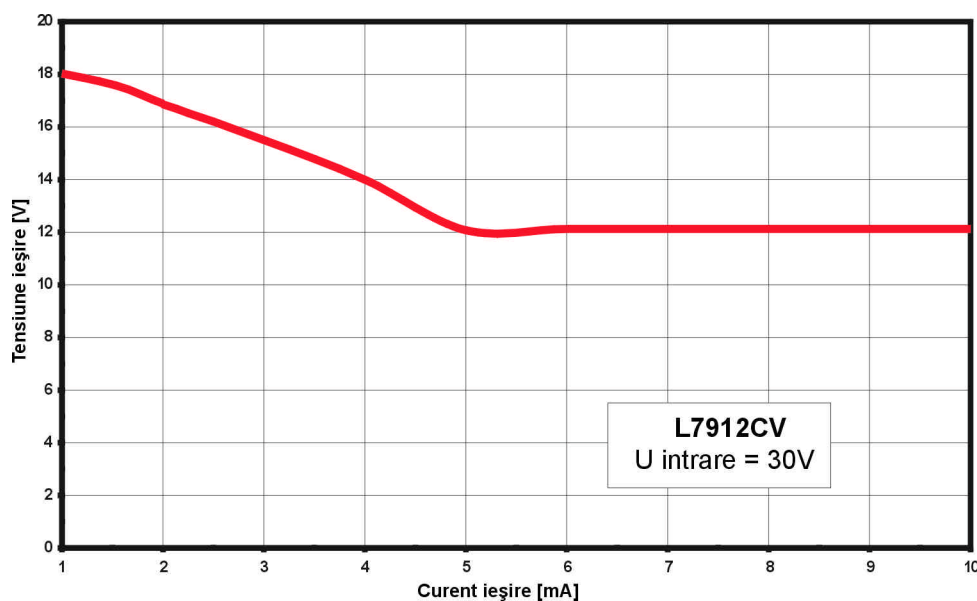


Fig. 3

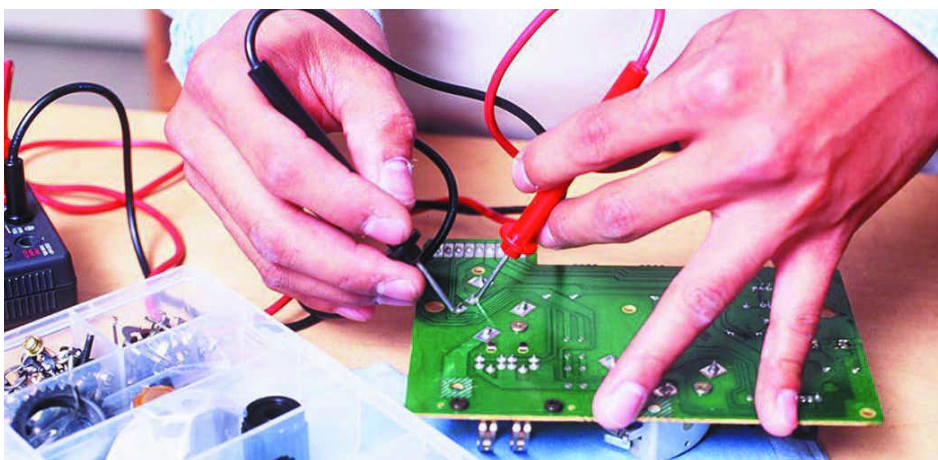
Dependența tensiunii  
de ieșire în funcție de curentul  
absorbit în sarcină, pentru  
circuit seria 7912 de la  
ST Microelectronics

Tabelul 1

Curentul minim de ieșire recomandat pentru câteva din circuitele stabilizatoare de tensiune					
Tensiune		Tip	Capsulă	Curent ieșire	Curent minim
Pozitivă	fixă	LM309K	TO3	1A	5mA
Pozitivă	reglabilă	LM317T	TO220	1,5A	10mA
Pozitivă	fixă	LM323K	TO3	3A	~0
Negativă	reglabilă	LM333T	TO220	3A	10mA
Negativă	reglabilă	LM337T	TO220	1,5A	10mA
Pozitivă	reglabilă	LM338T	TO220	5A	10mA
Pozitivă	fixă	LM78xxC	TO220	1A	5mA
Pozitivă	reglabilă	LM350T	TO220	3A	10mA
Pozitivă	reglabilă	LM317L	TO92	0,1A	5mA
Negativă	reglabilă	LM337L	TO92	0,1A	5mA
Pozitivă	fixă	LM78Lxx	TO92	0,1A	1mA
Pozitivă	fixă	LM78xx	TO220	1A	5mA
Negativă	fixă	LM79xx	TO220	1,5A	5mA
Pozitivă	fixă, LDO*	LM2930T	TO220	0,15A	5mA
Pozitivă	fixă, LDO	LM2931T	TO220	0,1A	5mA
Pozitivă	fixă, LDO	LM2937T	TO220	0,5A	5mA
Pozitivă	fixă, LDO	LM2940T	TO220	1A	5mA
Negativă	fixă, LDO	LM2990T	TO220	1A	5mA
Negativă	regl, LDO	LM2991T	TO220**	1A	5mA
Pozitivă	fixă, LDO	LP2950CZ	TO92	0,1A	0,1mA
Pozitivă	fixă, LDO	LP2954T	TO220	0,15A	1mA

\* LDO - Low Dropout - cădere redusă de tensiune intrare - ieșire

\*\* TO220 cu cinci terminale



toare cu tantal, de valoare suficient de mare pentru a nu prezenta oscilații.

Rezultatele se pot vedea în figura 2. Aici este trasată tensiunea de ieșire în funcție de tensiunea de intrare pentru un curent de sarcină ceva mai mare de 1mA (o rezistență de sarcină de 10kΩ la o tensiune de ieșire de 12V). S-au măsurat circuite de la doi fabricanți: un L7912CV de la SGS-Thomson (ST Microelectronics) și un circuit, mai urâtel, LM7912, "no-name", marcat TSL. Surpriză: circuitul de la ST nu se comportă bine având o supratensiune la ieșire care ajunge până la 18V. Circuitul produs de TSL merge perfect;

deși are dispersia tensiunii de ieșire mult mai mare decât cel de la ST, l-aș prefera pentru alimentarea unor circuite sensibile care consumă un curent mic.

În figura 3 se arată, pentru circuitul de la ST dependența tensiunii de ieșire în funcție de curentul absorbit de sarcină, pentru o tensiune constantă de 30V la intrare. De fapt s-au măsurat mai multe circuite din loturi diferite, dar diferențele între ele au fost ne semnificative. După ce depășim 5mA absorbiți de sarcină, lucrurile intră în normal.

**La circuitele de tip 78xx, datorită structurii diferite a schemei, acest**

fenomen nu apare.

În tabelul 1 sunt trecute în revistă câteva circuite stabilizatoare de tensiune monolitice<sup>[2]</sup>, indicându-se și **curentul minim de ieșire de la care performanțele de stabilizare sunt garantate.**

Se poate observa că și pentru circuitele care au curentul maxim de 0,1A curentul minim de ieșire este relativ apropiat de cel al unui stabilizator de 1A. Este posibil ca acest lucru să se datoreze și instalațiilor de testare automată de la fabricant, circuitele de 0,1A și 1A fiind verificate pe aceeași instalație. Unele circuite pot funcționa bine și la curenți mai mici, altele nu. ♦

#### Bibliografie

1. Tomas Kouba, Jan Rehak, *Voltage regulators (stabilizers) 78xx a 79xx by ST*, pe site-ul ceh Hardware Server, [www.hw.cz](http://www.hw.cz);

2. \*\*\*, National Power IC's Databook, National Semiconductor Corp, Santa Clara, CA, SUA, 1995;

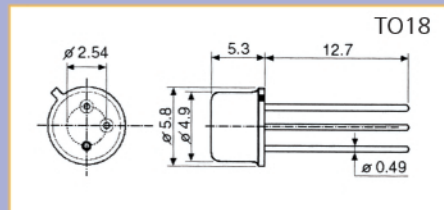
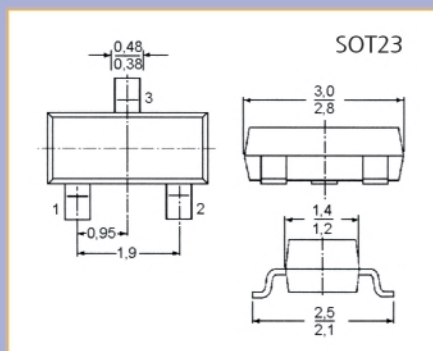
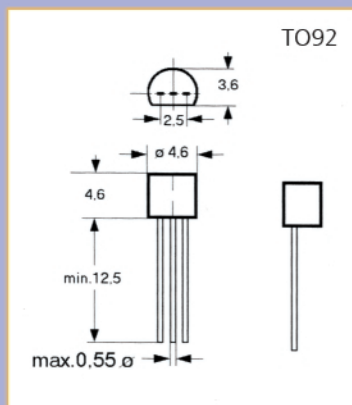
radio **delta rfi** 93.5 fm



**Ascultă**  
ce mică e lumea!

# Tranzistoare bipolare seria BC

COD PRODUS	DENUMIRE	DESCRIERE	PREȚ
3146	BC 107 B	NPN 45 V/0.1 A/0.3 W TO 18	20.000
3149	BC 109 C	SI-N 30 V/0.2 A/0.3 W/150 MHz TO 18	12.000
3158	BC 141-16	Si_N 100V 1A 0.75W >50MHz	25.000
3157	BC 161-16	Si_P 60V 1A 0.75W >50MHz	25.000
316	BC 177 B	PNP 45 V/0.1 A/0.3 W/TO 18	10.000
3164	BC 300	NPN/SI-N/120V/0.5A/6W/120MHz	8.000
3165	BC 303	Si_P 85V 0.5A 0.85W 75MHz	8.000
9492	BC 327-25	PNP 45 V/0.5 A/0.8 W/B:160-400/TO92	2.000
3166	BC 327-40	PNP 45 V/0.5A/0.8 W/B:250-600/TO92	2.000
9493	BC 337-25	NPN 45 V/0.5 A/0.8 W/B:160-400 TO92	2.000
9494	BC 337-40	NPN 45 V/0.5 A/0.8 W/B:250-600 TO92	2.000
3170	BC 516	PNP-DARL 30V/0.4 A/0.625 W/TO92	3.000
3171	BC 517	NPN-DARL 30 V/0.4 A/0.625 W/TO92	3.000
1609	BC 546 B	NPN 65V/0.1 A/0.5 W B:150-450 TO92	1.000
3172	BC 547 B (BC 171B)	NPN 45 V/0.1 A/0.5 W/B:150-450 TO 92	1.000
320	BC 548 B (BC 172)	NPN 30 V/0.1 A/0.5 W/B:150-450 TO92	1.000
321	BC 549 C (BC 173)	NPN 30V/0.1A/0.5W/B:420-800/TO92	1.000
1140	BC 556 B	PNP 65 V/0.1 A/0.5 W/B:220-475/TO92	1.000
3173	BC 557 B (BC 251)	PNP 45 V/0.1 A/0.5 W/B:220-475 TO92	1.000
323	BC 558 B	PNP 30 V/0.1 A/0.5 W/B:220-475 TO92	1.000
348	BC 559 B	PNP/SI-P/50V/0.2A/0.5W	1.000
7848	BC 639	NPN 80 V/1 A/0.8 W/B:40-250 TO92	2.500
7849	BC 640	PNP 80 V/1 A/0.8 W/B:40-250 TO92	2.500
3174	BC 807-25 SMD	PNP 45 V/0.5 A/B:160-400 SOT23	1.000
349	BC 807-40 SMD	PNP 45 V/0.5 A/B:250-600 SOT23	1.000
363	BC 846 B SMD	NPN 65 V/0.1 A/B:200-450 SOT23	1.000
3175	BC 847 B SMD	NPN45 V/0.1 A/B:200-450 SOT23	1.000
3176	BC 848 B SMD	NPN 30 V/0.1 A/B:200-450 SOT23	1.000
9495	BC 856 B SMD	PNP 65 V/0.1 A/B:220-475 SOT23	1.000
9496	BC 879	NPN-DARL+DIODA 80 V/1 A/0.8 W TO92	12.000



Prețurile din tabel sunt practicate de magazinul  
Conex Electronic și includ TVA.  
Oferta este valabilă în limita stocului disponibil.

 **conex**  
electronic



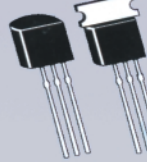
4" Diffused Wafer



SOT-23



Mini MELF SOD-8



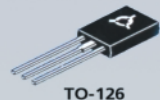
TO-92 TO-



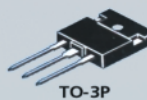
TO-220



TO-220FP



TO-126



TO-3P



TO-39



TO-18



TO-72



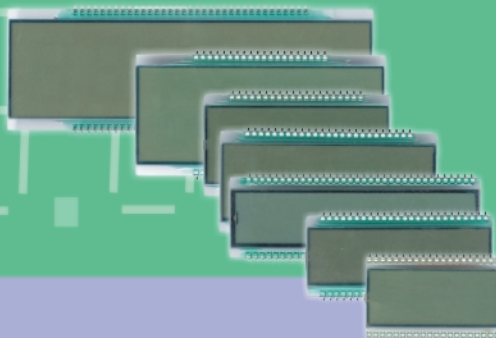
TO-3

DO-35

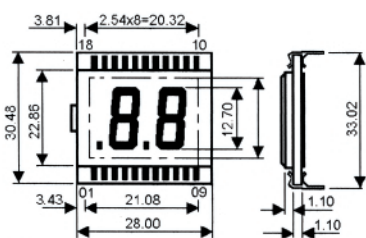


DO-41

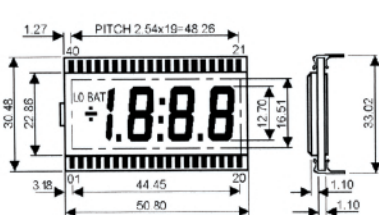
# DISPLAY-URI LCD



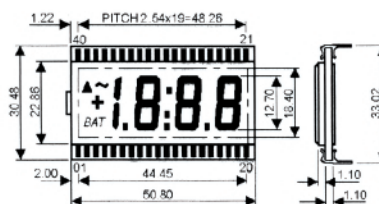
Cod Conex Electronic	Denumire	Date Tehnice	Preț (lei)
11874	DE112RS-20/6,35	2 digiți 12,7mm	90.000
12089	DE113RS-20/7,5	3 1/2 digiți 12,7mm	160.000
1318	DE114RS-20/6,35	3 1/2 digiți 12,7mm	260.000
1327	DE118RS-20/6,35	4 digiți 8,0mm	170.000
2524	DE119RS-20/7,5	4 digiți 12,7mm	180.000
11881	DE120RS-20/7,5	4 digiți 17,8mm	290.000
11898	DE122RS-20/6,35	6 digiți 12,7mm	310.000
13198	DE123RS-20/6,35	3 digiți 8,9mm	140.000
11899	DE125RS-20/7,5	8 digiți 12,7mm	330.000
13340	DE127RS-20/6,35	4 digiți 8,9mm	210.000
11900	DE130RS-20/7,5	5 digiți 17,8mm	370.000
13341	DE132RS-20/8,4	6 digiți 17,8mm	420.000
11916	DE156RS-30/7,5	6 digiți 25,4mm -40/+90°C	660.000
11931	DE158RS-20/8,4	4 digiți 25,4mm	350.000



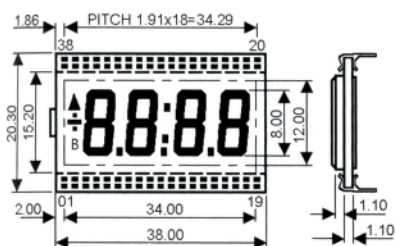
DE112\_



DE113\_



DE114\_



DE118\_



DE125\_



# Switch video

## 2...32 canale

Edouard **Gora**, YO3HCV  
office@hcv.ro



### Descriere

Poate fi atractiv sau chiar o necesitate uneori, comutarea diverselor surse de semnal audio-video către sau de la o singură sursă de semnal, cum ar fi de exemplu un video-recorder, un monitor sau o stație de amplificare. Se poate imagina ușor cazul în care mai multe camere de supraveghere trebuie urmărite la comandă, pe un singur display din motive economice sau chiar din comoditate. Sau în mod similar, pe un singur televizor, se pot urmări prin comutare un receiver de satelit, un video-casetofon sau un DVD player.

Aparatul propus în cele ce urmează

realizează tocmai această funcție de comutare electronică, scutind utilizatorul de neplăcuta operație de cuplare sau decuplare a conectorilor diverselor aparate. În principiu, montajul a fost gândit pentru a comuta semnale video ( maxim 32 intrări ) provenite de la camere video de supraveghere pentru vizionare pe un singur monitor. Datorită însă elementelor de separare galvanică (relee reed), se poate observa cu ușurință că semnalele multiplexate sau demultiplexate pot avea oarecum orice natură (audio, video, telefonie, etc.) și orice direcție (bi-direcțional). În funcție de natura releelor folosite, în ceea

Montajul prezentat constituie un experiment ce a urmărit practic o aplicație de comutare a unui număr mare de camere video de supraveghere instalate într-o clădire mare. Totodată s-a urmărit și afișarea acestora pe un afișor cu LED. Comutarea s-a realizat în două variante: cu "rotary encoder" sau comutatoare simple, tip "up/down".

La realizarea acestui experiment au participat Edouard Gora, Mircea Zbarnia și Croif Constantin

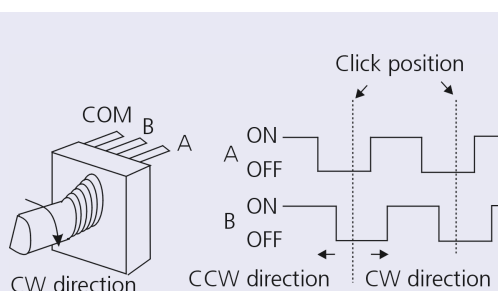


Fig. 1

Funcționarea componentei pentru comutare: "rotary encoder" (comutator electronic rotativ)

Tabelul 1. Tabelul logic al circuitului integrat 4051

Comanda				Intrări/leșiri comutate cu X							
A	B	C	Inh	0	1	2	3	4	5	6	7
0	0	0	0	1	0	0	0	0	0	0	0
1	0	0	0	0	1	0	0	0	0	0	0
0	1	0	0	0	0	1	0	0	0	0	0
...	...	...	...	...	...	...	...	...	...	...	...
x	x	1	0	0	0	0	0	0	0	0	0

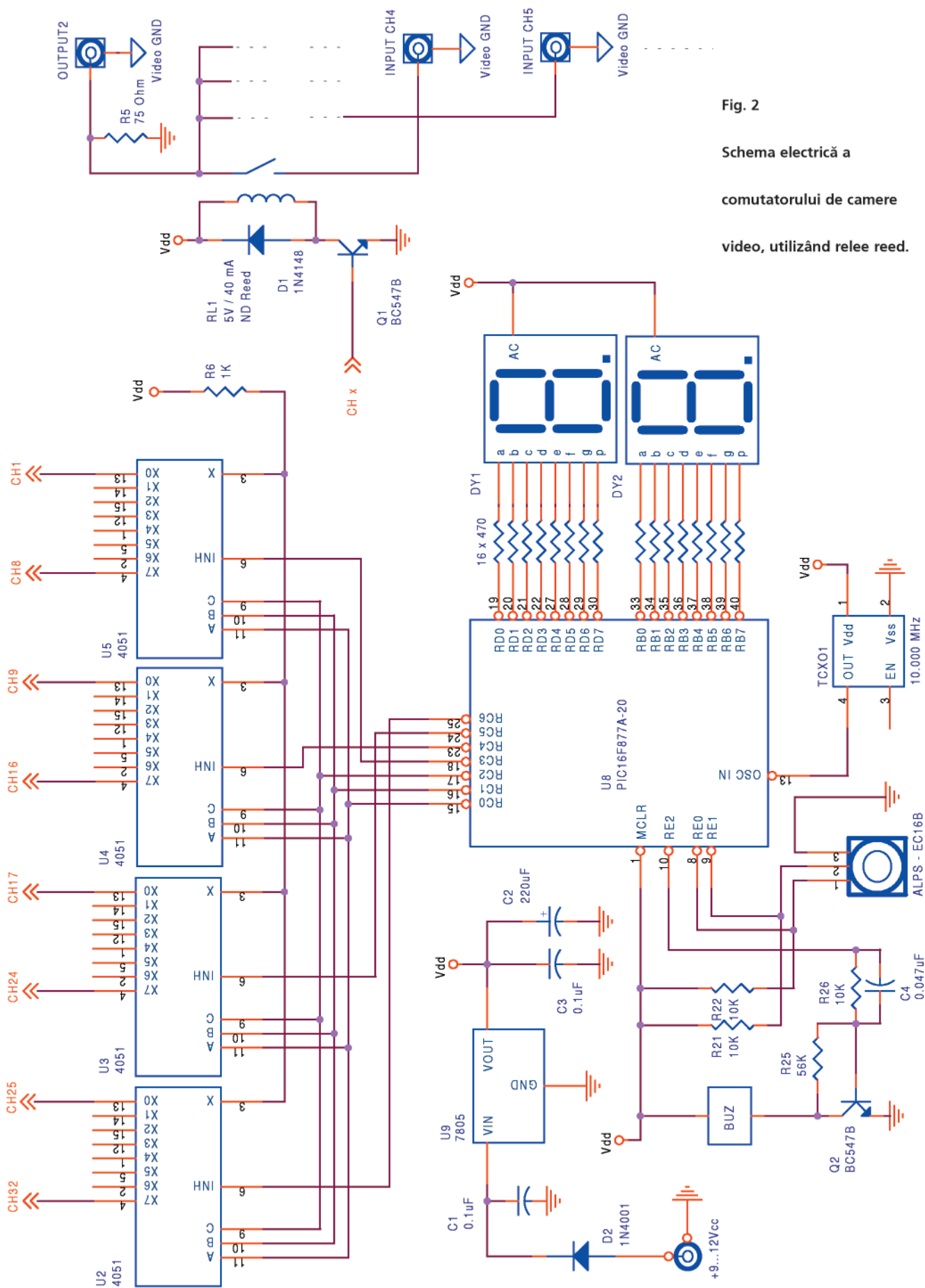


Fig. 2

Schema electrică a

comutatorului de camere

video, utilizând rele reed.

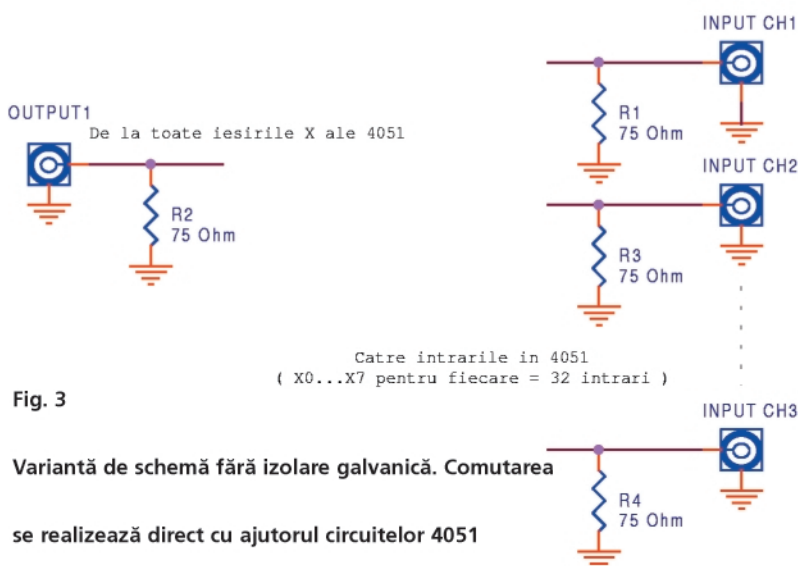


Fig. 3

**Variantă de schemă fără izolare galvanică. Comutarea se realizează direct cu ajutorul circuitelor 4051**

ce privește parametrul de contact, se va acorda atenție totuși la tipul semnalelor comutate.

Așa cum se afirma mai sus, scopul montajului de față este exclusiv de a comuta semnale video complexe (SVCC) sau în engleză "Composite Video Signal", provenite de la un număr de camere de securitate miniatură. Aplicația imediată este desigur supravegherea în regim de amator sau nu, a unui perimetru, vilă, locuință sau orice alt amplasament, și urmărirea comodă a acestor semnale pe un singur monitor. Aparatul va indica pe un display numărul camerei curente, iar selectarea unei alte surse se va face ușor prin manevrarea unui comutator digital în cod Gray, numit și "rotary encoder" (figura 1).

### Schemă și funcționare

Întregul montaj este construit în jurul unui controler RISC 14 biți de la Microchip și anume PIC16F877A-20 ce rulează la 10 MHz. Porturile B și D sunt folosite exclusiv la decodarea numărului camerei curente direct în cod "7 segmente" pentru două afișoare tip catod comun. Nu există riscul de a supraîncărca ieșirile controlerului întrucât acestea sunt capabile de a debita până la 20mA iar în cazul de față, limitarea curentului per/segment cu 470Ω atinge o valoare rezonabilă de cca. 5-7mA. În acest mod s-a evitat folosirea oricărui tip de decodare pentru afișaj, simplificând deci montajul, grație arhitecturii deosebite a porturilor oferite în controlerele Microchip.

La portul C găsim implementată cea mai simplă decodare/demultiplexare hardware de

32 ieșiri. Deși prin cele 8 adrese ale portului se pot genera maxim 256 locații distincte, s-a recurs la un artificiu de adresare ale demultiplexoarelor 4051 cu ajutorul liniilor de INHIBIT astfel că fără alte circuite suplimentare se poate selecta oricare din cele 32 de ieșiri disponibile. Desigur este una din soluții, în mod similar se putea imagina un registru de deplasare de 32 de biți cu circuite 4014 sau 4015 sau decodarea cu mai multe capsule

4066. S-a preferat însă soluția cu 4051 din două motive fundamentale:

- simplitate hardware (6 biți adresă / 32 ieșiri / 4 circuite);
- simplitate conectare buffere (rezistență comună de polarizare a bazelor prin R6);
- posibilitate comutare low-cost, fără buffer-ing.

Se reamintește logica de funcționare a circuitelor multiplexoare/demultiplexoare din seria 4051 (tabelul 1).

Cu alte cuvinte, atâta timp cât INHIBIT nu este activ, ieșirile sunt active câte una o dată, în funcție de codul aplicat pe 3 biți la ABC. Când spunem ieșiri, considerăm ca intrare pinul 3 (sau pinul notat X) comun comutatoarelor analogice interne 4051. În fapt, el este un comutator bi-direcțional electronic, cu rezistența în starea ON finită, cu o valoare aproximativă de câteva zeci...sute de Ω, similar funcțional cu clasicele 4066.

Pentru aplicații restrânse, și de low-cost, se pot elimina bufferele și relele de comutare așa cum se observă în figura 3. Sursele de semnal video vor intra direct în 4051 prin rezistențe terminale de 75Ω, iar ieșirea va fi pinul 3 (X), al tuturor circuitelor așa cum este în schemă, dar fără rezistorul de polarizare R1. Acesta este un caz particular și nerecoman-

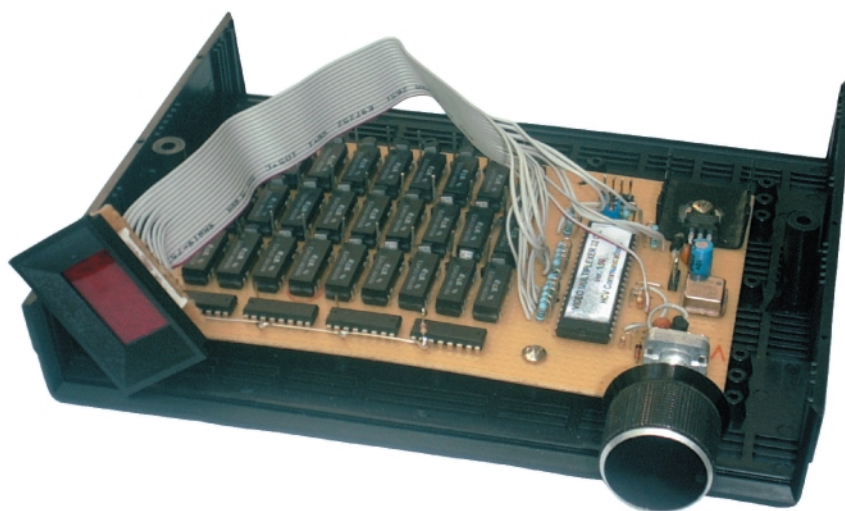


Fig. 4

**Varianta de schemă fără rotary-**

**encoder, funcția UP sau DOWN se**

**realizează cu două push-butoane**



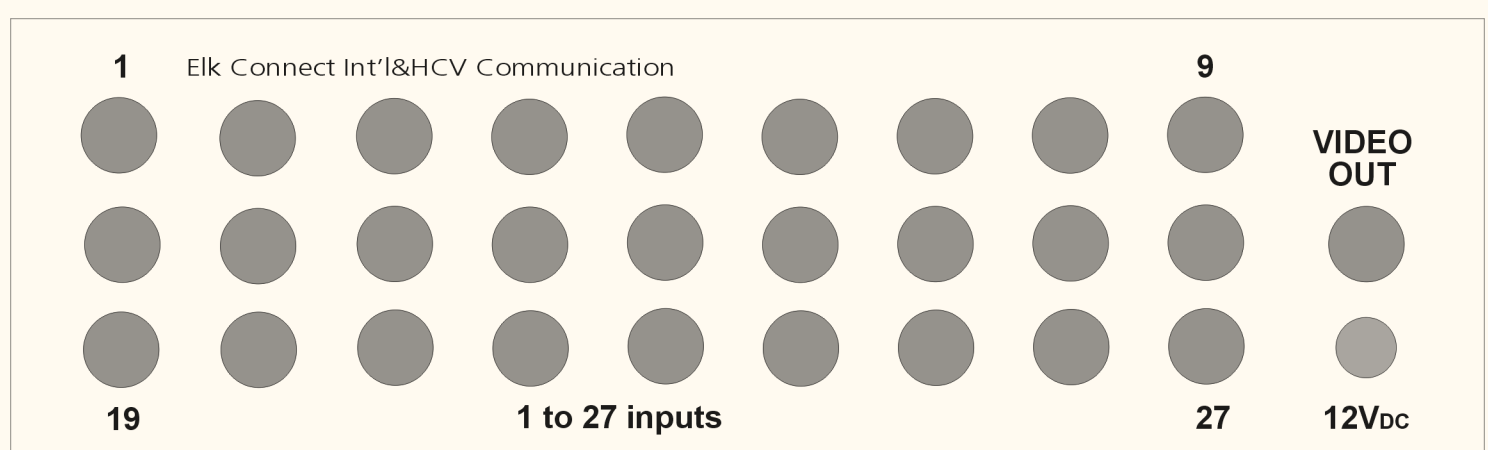
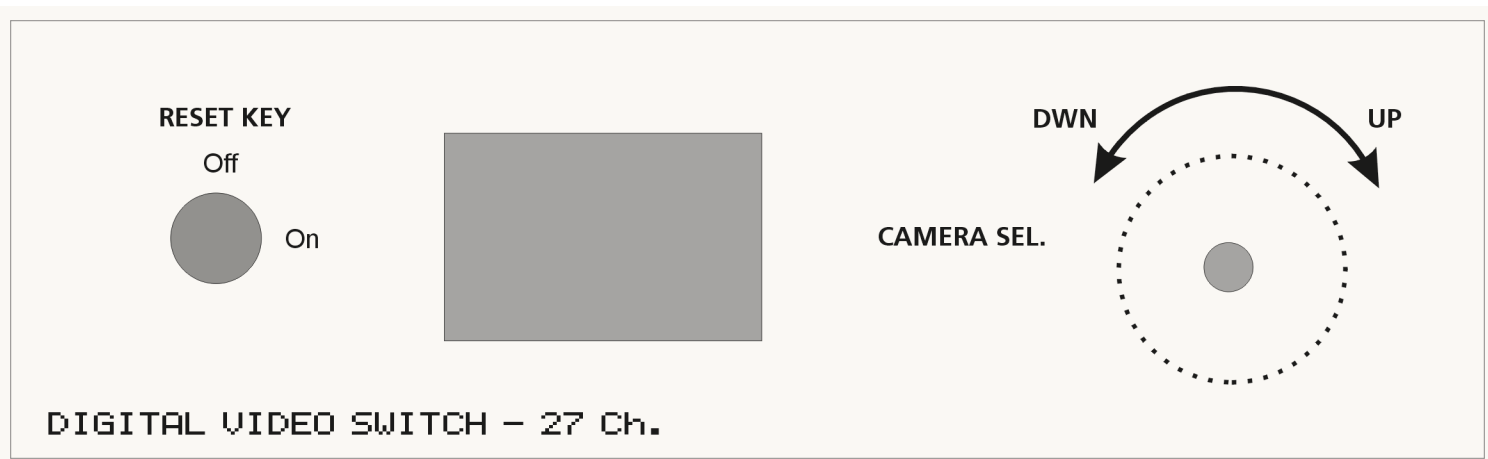


Fig. 5 Sugestie de realizare a măștilor pentru o casetă (cod 1019, tip WCAH2505 - culoare neagră); se comută 27 de canale video

dat, întrucât pierderile de semnal video prin astfel de comutare sunt semnificative față de varianta cu relee reed. Dacă totuși constructorul amator dispune de comutatoare electronice mai performante, similare funcțional (maxim, Analog Devices) cu rezistența dinamică de conducție ce nu va depăși 2...3Ω, atunci se pot omite fără probleme aceste buffere cu relee. Evident, va dispărea și separarea galvanică a surselor de semnal față de restul montajului. Reamintim că în cazul aplicației, cu relee reed, masa semnalelor video este comună doar pentru conectorii video (RCA sau BNC după caz). În cazul folosirii comutării electronice, evident, masa va fi comună și egală cu masa montajului.

Comutarea efectivă a camerelor video se face în aplicația de față cu ajutorul unui "rotary encoder" produs de firma ALPS cu 24 de biți/tură. În esență, acest switch digital este mult mai comod și mai fiabil decât comutatoarele clasice și în plus, are și un aspect mai plăcut. Funcționarea sa este simplă, impulsurile generate față de pinul de referință sunt codificate în fază în cod Gray, referindu-ne la

un moment oarecare de timp (figura 1).

Microcontrollerul decodifică (prin sampling) aceste impulsuri pentru orice viteză unghiulară (de altfel neimportantă în cazul de față) și comută corespunzător intrările video. Rezultatul comutării apare instantaneu pe display-ul de 2 digiți. Display-ul în schema de față a fost un modul LITEON dublu, cu anod comun.

**De remarcat că pentru cine nu dispune de un astfel de encoder, software-ul va detecta automat prezența acestuia și va acționa corespunzător. Cu alte cuvinte, se pot folosi și 2 micro-switch-uri normale, fără nici o modificare hardware, conectate direct în locul encoderului. Microcontrollerul se va autoconfigura "la bootare" pentru oricare din aceste două situații. Conectarea push-butoanelor se observă în figura 4.**

La portul E2 este conectat printr-un buffer tranzistorizat un mic difuzor de orice tip (buzzer pasiv) miniatură (orientativ impedanță cca. 32Ω), semnalizând printr-un beep fiecare comutare.

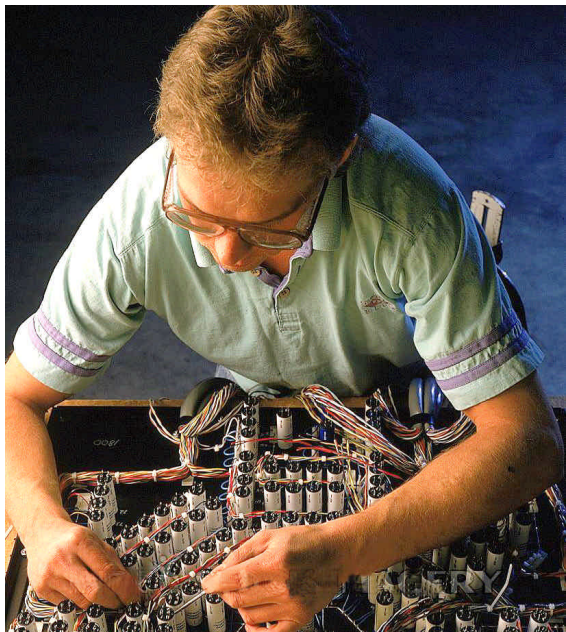
În rest, montajul nu pune probleme deosebite în construcție, chiar pentru începătorii în domeniu. Releele folosite au fost tipul DIP REED produse de firma ECE Taiwan.

La conectarea alimentării, înainte de a se acționa, encoderul pentru prima dată (sau tastele), microcontrollerul va parcurge automat toate camerele video în mod secvențial, una după alta cu o frecvență de câteva secunde/cameră.

O sugestie de realizare practică este prezentată în fotografie și în desenele măștii (figura 5) pentru o casetă tip WCAH 2505 (Donau), de la Conex Electronic. Sau utilizat mufe BNC. ♦

Software-ul pentru microcontroller se poate obține de la autor prin email la adresa office@hcv.ro sau office@elkconnect.ro.

Referințe și lectură suplimentară  
www.microchip.com – microcontrolere RISC,  
www.ece.com.tw – relee reed,  
www.alps.com – rotary encodere.



# ICL8038

## Generator de funcții (I)

Șerban **Naicu**  
electronica@voxline.ro

După ce într-unul dintre numerele precedente ale revistei **Conex Club** a fost prezentat generatorul de funcții de înaltă frecvență MAX 038, continuăm în acest număr al revistei (și în cele următoare) cu prezentarea altor două circuite integrate generatoare de funcții. Este vorba despre celebrele ICL8038 și XR-2206. Circuitele au prețuri modice de vânzare, respectiv 130.000 lei ICL8038 și 190.000 lei XR-2206 la magazinul **Conex Electronic**, la data realizării articolului. Acestea sunt practic două mici "bijuterii" electronice, fiind capabile să genereze semnale sinusoidale, dreptunghiulare, în formă de dinte de fierăstrău și impulsuri de mare precizie și acuratețe. Lansate pe piața de componente electronice cu cca. 25 de ani în urmă, ele continuă să țină capul de afiș și astăzi.

Circuitul ICL8038 a fost proiectat și realizat

la început de firma americană Intersil (acum Harris Semiconductor), fiind în prezent produs și de o altă companie din S.U.A., EXAR (sub titlatura de XR-8038A).

Circuitul integrat ICL8038 (XR-8038A), deși este atât de răspândit în aparatura electronică, este destul de puțin cunoscut constructorilor electroniști din țara noastră, datorită lipsei documentațiilor tehnice din literatura românească de profil. Astfel, la noi au apărut despre ICL8038 doar puține materiale tehnice, în ultimii ani, indicate la *Bibliografie*.

Vom încerca în articolul de față să realizăm o prezentare amplă a circuitului integrat ICL8038. De aceea, am structurat materialul în trei mari părți și anume:

- **prima parte** cuprinde descrierea avantajelor oferite de folosirea acestuia și caracteristicile electrice generale;

- **a doua parte** se referă la prezentarea

modului de funcționare a generatorului de funcții, realizarea formelor de undă, dimensionarea elementelor de circuit (alegerea componentelor), controlul nivelului de ieșire al formelor de undă generate, sursele de alimentare cu tensiune, precum și modulația de frecvență și baleiajul (vobularea);

- **a treia parte** conține un număr de aplicații cu

ICL8038 (XR-8038A) pe care le considerăm foarte utile pentru pasionații de electronică practică.

### Descriere generală, avantaje,

### caracteristici electrice

Circuitul integrat ICL8038 (HARRIS Semiconductor), respectiv XR-8038A (EXAR Corporation) reprezintă un generator de precizie pentru forme de undă (generator de funcții) capabil să producă semnale sinusoidale, dreptunghiulare, triunghiulare în formă de dinte de fierăstrău și impulsuri cu o înaltă acuratețe, utilizând un minim de componente externe.

Frecvența (sau rata de repetiție) poate fi selectată din interior într-un domeniu foarte larg, cuprins între 0,001Hz (1mHz) și 300kHz prin folosirea unor rezistoare și condensatoare externe. Frecvența de modulație și baleiajul (vobularea) pot fi completate cu o tensiune externă.

Circuitul integrat este fabricat într-o avansată tehnologie monolitică, folosind diode cu barieră Schottky și rezistoare cu peliculă subțire, iar semnalele de ieșire sunt stabile într-o gamă largă de temperaturi și tensiuni de alimentare. Aceste dispozitive pot fi interfațate cu circuite în buclă cu calare de fază, cu scopul de a reduce deriva termică la o valoare mai mică de 250 ppm/°C.

Circuitul ICL8038 se livrează în 4 variante constructive, în funcție de stabilitatea termică și capsulă, prezentate în tabelul 1. Domeniul temperaturilor de lucru este cuprins între 0°...70°C.

Capsula de tip PDIP, CERDIP a circuitului integrat ICL8038 este dată în figura 1, împreună cu semnificația pinilor (pinout-ul).

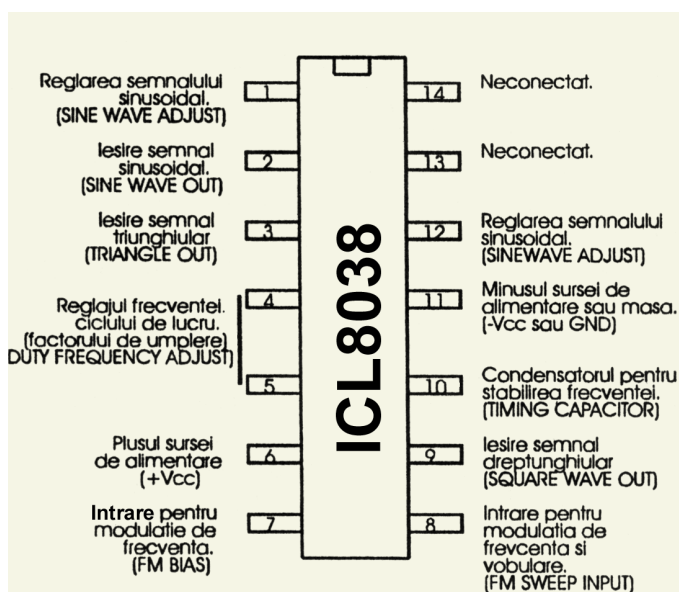


Fig. 1 Semnificația pinilor ICL8038

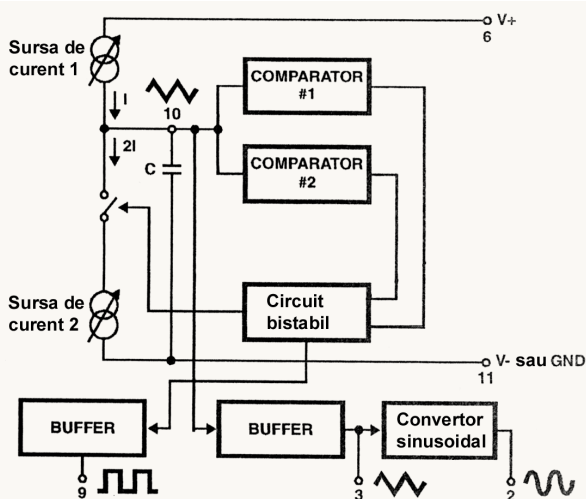


Fig. 2 Diagrama funcțională a circuitului ICL 8038

- sinusoidal);
- liniaritate foarte bună: 0,1% (ieșirea de semnal triunghiular);
- domeniu larg al frecvențelor de lucru: 0,001Hz...300kHz;
- factor de umplere variabil: 2%...98%;
- ieșiri de nivel ridicat: TTL...28V;
- ieșiri simultane pentru semnale sinusoidale, dreptunghiulare și triunghiulare;
- ușor de utilizat, necesitând foarte puține componente externe.

Valorile maxime admisibile ale principalilor parametri electrici sunt următoarele:

- tensiunea de alimentare: 36V;
  - tensiunea de intrare (la orice pin):  $V_{-} \dots V_{+}$ ;
  - curentul de intrare (pinii 4 și 5): 25mA;
  - curentul de ieșire absorbit (pinii 3 și 9): 25mA.
- Parametrii tehnici sunt următorii:

generatorului de forme de undă).

**Modul de funcționare**

**al generatorului, realizarea**

**formelor de undă**

Funcționarea generatorului de forme de undă se bazează pe încărcarea și descărcarea periodică a condensatorului de temporizare C, conectat în exterior, între pinii 10 și 11 ai C.I., prin intermediul celor două surse de curent. Comutarea surselor de curent este controlată de nivelul logic de la ieșirea bistabilului declanșat de comparatoarele 1 și 2. La bornele condensatorului de temporizare forma semnalului este triunghiulară, iar la ieșirea circuitului bistabil este disponibil semnalul dreptunghiular. Semnalul triunghiular de la bornele condensatorului este preluat printr-un buffer și aplicat convertorului sinusoidal, de tipul atenuatorului cu praguri decalate, care formează sinusoida din 8 praguri tangente. Atenuatorul este constituit din diode și rezistoare, diodele fiind substituite prin 8 dublete de tranzistoare *pnp* și *nnp*, care fiind realizate pe un substrat comun, îmbunătățesc stabilitatea față de variațiile de temperatură.

Circuitul de test pentru C.I. ICL8038 este dat în figura 3, în condițiile:  $V_{SUPPLY} = \pm 10V$  (sau +20V),  $T_A = 25^{\circ}C$  și  $R_L = 1-k\Omega$ .

Pentru o mai bună înțelegere a funcționării circuitului integrat ICL8038 se definesc următorii termeni:

- **Tensiunea de alimentare** ( $V_{SUPPLY}$ ) - valoarea totală a tensiunii cuprinse între  $V_{+}$  și  $V_{-}$ ;
- **Curentul de alimentare** - curentul "absorbit" de la sursa de alimentare pentru ca dispozitivul să funcționeze, excluzând curenții de sarcină și curenții prin rezistoarele  $R_A$  și  $R_B$ ;
- **Domeniul de frecvență** - gama de frecvență la ieșirea formei de undă dreptunghiulară în care este garantată funcționarea circuitului;
- **Gama baleiajului (vobulării) MF** - raportul dintre frecvența maximă și frecvența minimă care poate fi obținut prin aplicarea unei tensiuni de baleiere la pinul 8. Pentru o funcționare corectă, tensiunea de baleiaj trebuie să fie cuprinsă în gama:

$$(2/3 V_{SUPPLY} + 2V) < V_{BALEIERE} < V_{SUPPLY}$$

- **Liniaritatea MF** - deviația procentuală dintre cea mai potrivită linie dreaptă a tensiunii de control față de curba frecvențelor de ieșire;

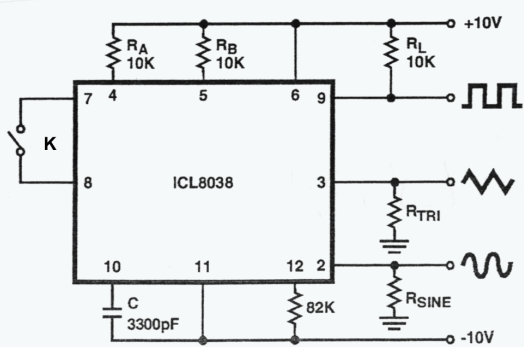
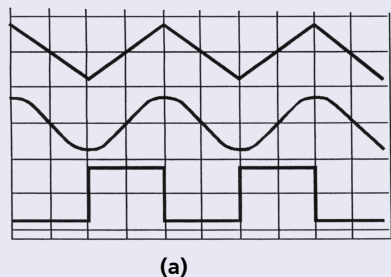
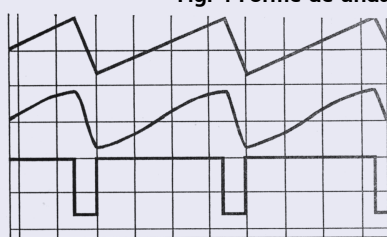


Fig. 3 Circuitul de test



(a)



(b)

Fig. 4 Forme de undă

Tabelul 1 Variantele constructive ale circuitului

Tipul integratului	Stabilitate	Capsulă
ICL8038CCPD	250ppm/°C	14 pini PDIP
ICL8038CCJD	250 ppm/°C	14 pini Cerdip
ICL8038BCJD	180 ppm/°C	14 pini Cerdip
ICL8038ACJD	120 ppm/°C	14 pini Cerdip

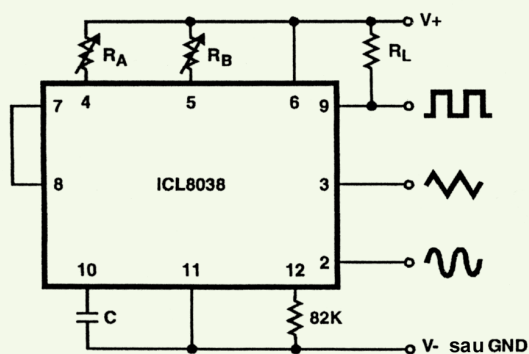
Avantajele utilizării C.I. ICL8038 sunt numeroase:

- derivă termică de joasă frecvență redusă: 250 ppm/°C;
- distorsiuni mici: 1% (ieșirea de semnal

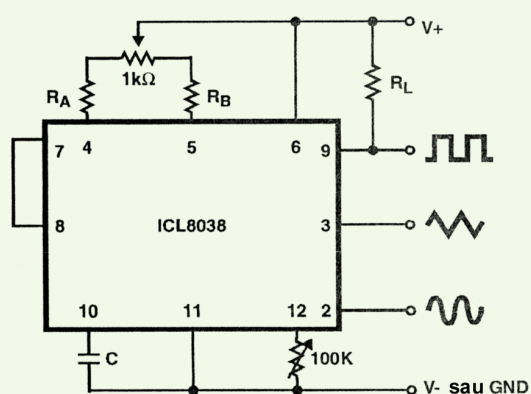
xim al temperaturilor de stocare: - 65°C...+150°C;

- temperatura maximă de lipire: 300°C.

În figura 2 este prezentată diagrama funcțională a circuitului (schema bloc a



(a)



(b)

Fig. 5

## Reglajul simetriei formelor de undă

- **Amplitudinea de ieșire** - amplitudinea vârf-la-vârf a semnalului furnizat la ieșiri;
- **Timpii de creștere și de cădere** - timpul cerut de ieșirea unei dreptunghiulare pentru ca aceasta să se schimbe de la 10% la 90% sau de la 90% la 10% din valoarea sa finală;
- **Liniaritatea formei de undă triunghiulare** - deviația procentuală de la cea mai potrivită linie dreaptă în creștere și cădere

a formei de undă triunghiulare;

• **Distorsiunile armonice totale** - distorsiunile armonice totale ale ieșirii formei de undă sinusoidale.

## Realizarea formelor

## de undă

În figura 4 sunt prezentate relațiile de fază pentru formele de undă, respectiv pentru unda dreptunghiulară cu factorul de umplere (duty cycle) de 50% în figura 4a și de 80% în figura 4b.

Simetria formelor de undă poate fi reglată cu ajutorul rezistoarelor (semireglabile, potențiometre) externe de temporizare. În figura 5 sunt date două posibilități. Cele mai bune rezultate au fost obținute cu rezistoarele de temporizare ( $R_A$  și  $R_B$ ) separate, ca în figura 5a. Rezistența  $R_A$  controlează porțiunea crescătoare a formelor de undă triunghiulară și sinusoidală, precum și starea 1 a formei de undă dreptunghiulare.

Mărimea formei de undă triunghiulare este aleasă la valoarea  $1/3 U_{SUPPLY}$ , de aceea porțiunea crescătoare a formei de undă triunghiulare este:

$$t_1 = C \times U / I = C \times 1/3 \times U_{SUPPLY} \times R_A / 0,22 \times V_{SUPPLY} = R_A \times C / 0,66$$

Porțiunea coborâtore (scăzătoare) a formelor de undă triunghiulară și sinusoidală, precum și starea 0 a formei de undă dreptunghiulară este:

$$t_2 = \frac{C \times U}{I} = \frac{C \times 1/3 U_{SUPPLY}}{2(0,22) \frac{U_{SUPPLY}}{R_B} - 0,22 \frac{U_{SUPPLY}}{R_A}} = \frac{R_A \times R_B \times C}{0,66 (2R_A - R_B)}$$

Astfel, un factor de umplere de 50% este atins atunci când  $R_A = R_B$ .

Dacă ciclul de funcționare trebuie modificat doar într-o mică gamă în jurul valorii de 50%, varianta din figura 5b este cea mai convenabilă.

Un factor de umplere de 50% se poate obține prin utilizarea unui potențiomtru de  $2k\Omega$  sau  $5k\Omega$  (un potențiomtru de  $1k\Omega$  poate să nu permită reglarea factorului de umplere în jur de 50% la orice circuit integrat).

În varianta de schemă din figura 5a, cu două rezistoare separate, frecvența este dată de relația:

$$f = \frac{1}{t_1 + t_2} = \frac{1}{R_A \times \frac{C}{0,66} \times (1 + \frac{R_B}{2R_A - R_B})}$$

$$\text{sau, dacă } R_A = R_B = R: f = 0,33 / R \times C$$

Nici perioada și nici frecvența nu sunt dependente de tensiunea de alimentare, chiar dacă nici una din tensiuni nu este stabilizată în interiorul circuitului integrat. Acest lucru este datorat faptului că atât curenții cât și pragurile sunt funcție directă, liniară de tensiunea de alimentare și astfel efectele lor se anulează.

Pentru reducerea distorsiunilor formei de undă sinusoidale se montează un rezistor de  $82k\Omega$  între pinii 11 și 12 ai C.I. (de preferință reglabil). În acest mod distorsiunile obținute sunt mai mici de 1%. Pentru a reduce distorsiunile chiar și mai mult se utilizează doi potențiometri conectați ca în **figura 6**. Această configurație de schemă permite o reducere a distorsiunilor la aproape 0,5%.

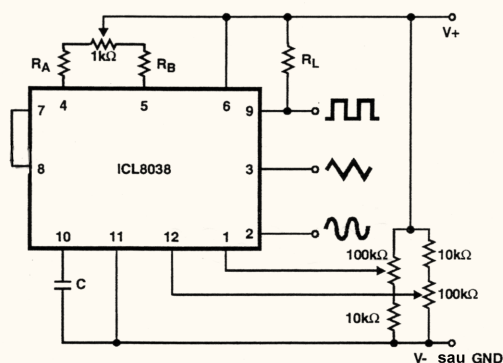


Fig. 6

Îmbunătățirea  
simetriei  
formelor de  
undă

Alegerea valorilor  $R_A$ ,  $R_B$  și  $C$ 

Pentru obținerea oricărei frecvențe de ieșire se poate utiliza un număr mare de combinații R-C, totuși anumite combinații nu sunt recomandabile și trebuie evitate. Curenții mai mici de  $1\mu A$  sunt nedoriti deoarece pierderile de curent ale circuitului vor contribui cu erori semnificative la temperaturi înalte. La curenții mai mari ( $> 5mA$ ) factorii  $\beta$  ai tranzistoarelor și tensiunile de saturație vor

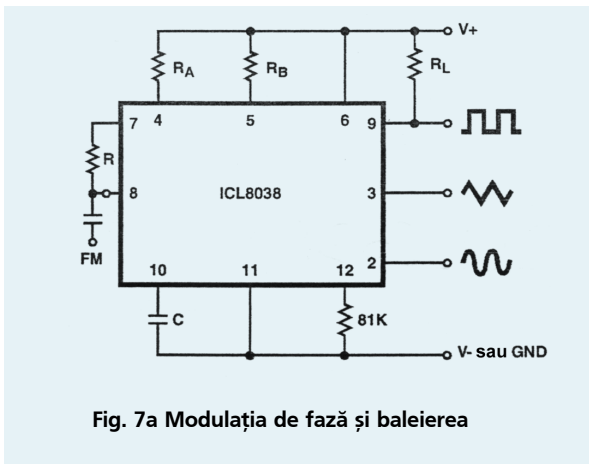


Fig. 7a Modulația de fază și baleierea

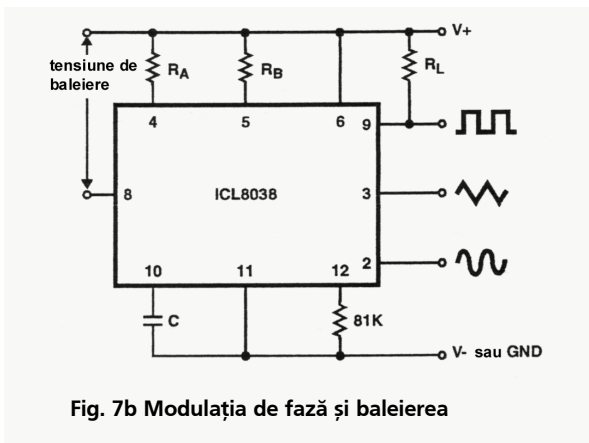


Fig. 7b Modulația de fază și baleierea

determina o creștere și mai mare a erorilor.

Performanțele optime se vor obține pentru curenți de încărcare cuprinși între 10μA și 1mA. Dacă pinii 7 și 8 sunt scurtcircuitați între ei, mărimea curentului de încărcare datorată lui RA poate fi calculată cu relația:

$$I = R_A \times (U_+ - U_-) / R_1 + R_2 \times 1 / R_A = 0,22 (U_+ - U_-) / R_A$$

Un calcul similar se face și pentru RB.

Valoarea condensatorului se va alege cât mai mare posibil.

### Reglajul nivelului de ieșire al

### formelor de undă și sursele

### de alimentare

Generatorul formelor de undă poate funcționa fie alimentat de la o sursă simplă de tensiune (10V...30V) sau de la o sursă dublă (±5V...±15V). Cu o sursă simplă de tensiune nivelurile medii ale formelor de undă triunghiulară și sinusoidală sunt exact jumătate din valoarea tensiunii de alimentare, în timp ce forma de undă dreptunghiulară alternează între V+ și masă.

O sursă de tensiune dublă (duală) prezintă avantajul că toate formele de undă sunt simetrice față de masă.

Forma de undă dreptunghiulară nu a fost produsă (generată). Un rezistor de sarcină poate fi conectat la o sursă de alimentare diferită, atâ timp cât tensiunea aplicată se încadrează în parametrii tehnici ai generatorului de forme de undă (30V). În acest fel, forma de undă dreptunghiulară poate fi făcută compatibilă TTL (rezistorul de sarcină se conectează la +5V, în timp ce generatorul de forme de undă este alimentat de la o tensiune mult mai mare).

### Modulația de frecvență

### și baleierea (vobularea)

Frecvența generatorului de forme de undă este o funcție directă a tensiunii de c.c. de la pinul 8 (măsurată față de V+). Prin modificarea acestei tensiuni se obține modulația de frecvență. Pentru deviații mici (±10%) semnalul modulator poate fi aplicat direct la pinul 8, prevăzându-se o decuplare de c.c. cu condensator, așa cum se observă în **figura 7a**.

Un rezistor extern între pinii 7 și 8 nu este necesar, dar se poate folosi pentru a crește impedanța de intrare de la 8 kΩ (cât este cu terminalele 7 și 8 conectate împreună) la valoarea (R + 8kΩ).

Pentru deviații MF mai mari sau pentru baleiere (vobulare) de frecvență, semnalul modulator se aplică între plusul sursei de alimentare și pinul 8 al C.I., ca în **figura 7b**.

În acest fel întreaga polarizare pentru sursele de curent este creată de semnalul modulator și o foarte largă gamă de baleiere (1000:1) ia naștere (f = 0 la V<sub>baleiere</sub> = 0). Trebuie să se aibă totuși grijă de stabilizarea tensiunii de alimentare; în această configurație, curentul de încărcare nu mai este funcție de tensiunea de alimentare (pe când pragurile de baleiere mai sunt) și, din această cauză, frecvența devine dependentă de tensiunea de alimentare. Potențialul la pinul 8 poate fi baleiat de la valoarea V+ la (1/3 V<sub>SUPPLY</sub> - 2V). ♦

continuare în numărul viitor



Lucrarea se adresează constructorilor și depanatorilor electroniști și își propune să le ofere acestora un instrument de lucru cu afișoarele cu diode electroluminiscente și cristale lichide.

La capitolul de prezentare a sistemelor de afișare cu LED-uri, pentru a nu complica foarte mult materialul având în vedere spațiul restrâns al lucrării, autorul s-a oprit numai asupra comenzii rețelelor liniare de LED-uri cu intrare analogică, excluzându-le pe cele cu intrare numerică.

S-a prezentat un număr mare de scheme practice (drivere), de la cele simple până la unele complexe și chiar mai multe circuite cascade.

S-au prezentat și câteva scheme de afișare cu 7 segmente, împreună cu circuitele integrate de comandă (drivere) aferente.

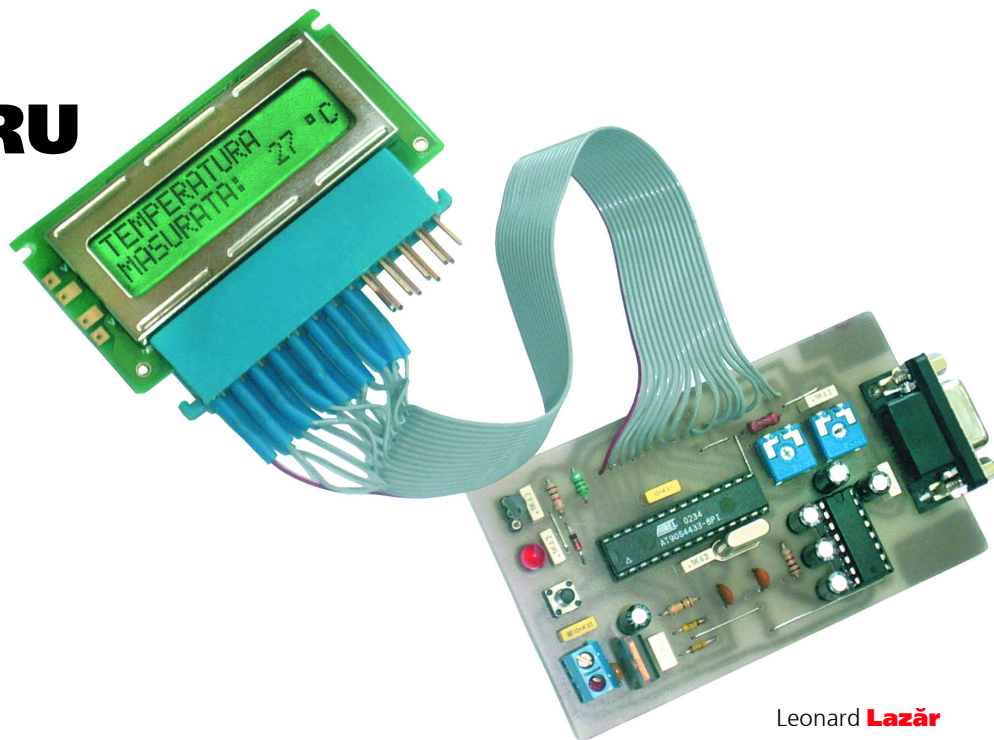
Capitolul destinat modulelor de afișare cu cristale lichide, aflate astăzi într-o extraordinară "vogă" în rândul constructorilor electroniști cuprinde scheme practice de la cele mai simple, cu afișoare mici și până la unele mai complexe.



# TERMOMETRU

## -50...+150°C

### cu interfață RS232



Leonard **Lazăr**  
Vasile **Popa**

Aplicația prezentată are ca scop măsurarea temperaturii în intervalul -50 ... +150°C, prin utilizarea unui senzor dedicat și a unui microcontroler industrial din seria AVR. Valoarea măsurată a temperaturii este afișată pe un display cu cristale lichide (LCD) și transmisă serial calculatorului, afișarea pe ecranul monitorului realizându-se prin intermediul unei interfețe grafice adecvate.

Termometrul poate fi utilizat în magazine cu specific alimentar, pentru măsurarea temperaturii din vitrinele frigorifice sau în orice aplicație de casă sau industrială, unde eroarea de măsurare cerută nu trebuie să fie mai mare de 0,5°C.

#### Descriere constructivă

#### și funcțională

Schema electrică este prezentată în figura 1 și cuprinde următoarele elemente de bază:

- Senzorul de temperatură integrat AD22100ST (KT) - C13 - produs de firma Analog Devices, care permite măsurarea temperaturii în intervalul -50 ... +150°C, prin utilizarea unei simple referințe de tensiune cu valoarea de +5Vcc. Tensiunea furnizată de acest senzor se găsește în intervalul 0,25 ... 4,75V pentru intervalul de temperatură specificat, coeficientul de temperatură fiind de 22,5mV/°C. La 0°C, tensiunea obținută este de 1,375V, variind cu tensiunea de referință și temperatura conform relației.

$$U_{AD22100} = \frac{V_{REF}}{5V} [1,375V + (22,5mV/°C) \cdot T_A]$$

unde:  $V_{REF}$  este tensiunea de referință de +5Vcc, iar  $T_A$  este temperatura măsurată.

Condensatorul C5 are rol de decuplare a tensiunii de referință a senzorului și va fi plasat cât mai aproape de terminalele acestuia. Grupul R3-C6 realizează un filtraj al tensiunii furnizate de senzor, pentru a nu afecta conversia analog digitală la nivelul microcontrolerului în cazul apariției unor perturbații de natură electrică.

Eroarea tipică a senzorului AD22100 este de ±1°C pentru întreg intervalul de temperatură; erorile maxime la capetele intervalului

de temperatură (-50°C și respectiv +150°C) indicate de fabricant sunt de ±4°C. În jurul temperaturii de 25°C eroarea tipică este de 0°C iar cea maximă de ±2°C.

Din punct de vedere al domeniului de temperatură, senzorul este disponibil în două variante: AD22100ST - domeniu -50...+150°C și AD22100KT - practic cu același domeniu - dar la care producătorul garantează precizia de măsurare numai în intervalul 0...+150°C.

- Microcontrolerul AT90S4433-8PI realizează conversia tensiunii furnizată de senzorul de temperatură într-un format binar pe 10 biți, calculul valorii de temperatură în funcție de această tensiune, afișarea temperaturii pe display-ul LCD și transmisia serială către calculator.

Conversia analog-digitală este inițiată la fiecare 300ms prin utilizarea unei întreruperi de Timer, și este semnalizată prin aprinderea pulsatorie a LED-ului D2.

Pentru obținerea valorii de temperatură în funcție de tensiunea oferită de senzor, microcontrolerul efectuează următorul calcul, cunoscând rezoluția CAD (convertor analog-numeric), de 4,8828mV:

$$T = \frac{(U_{CAD} - 282)}{4,6}, \text{ unde:}$$

- $U_{CAD}$  este valoarea oferită de convertorul analog-digital, după măsurarea unei temperaturi oarecare;

- 282 reprezintă valoarea oferită de

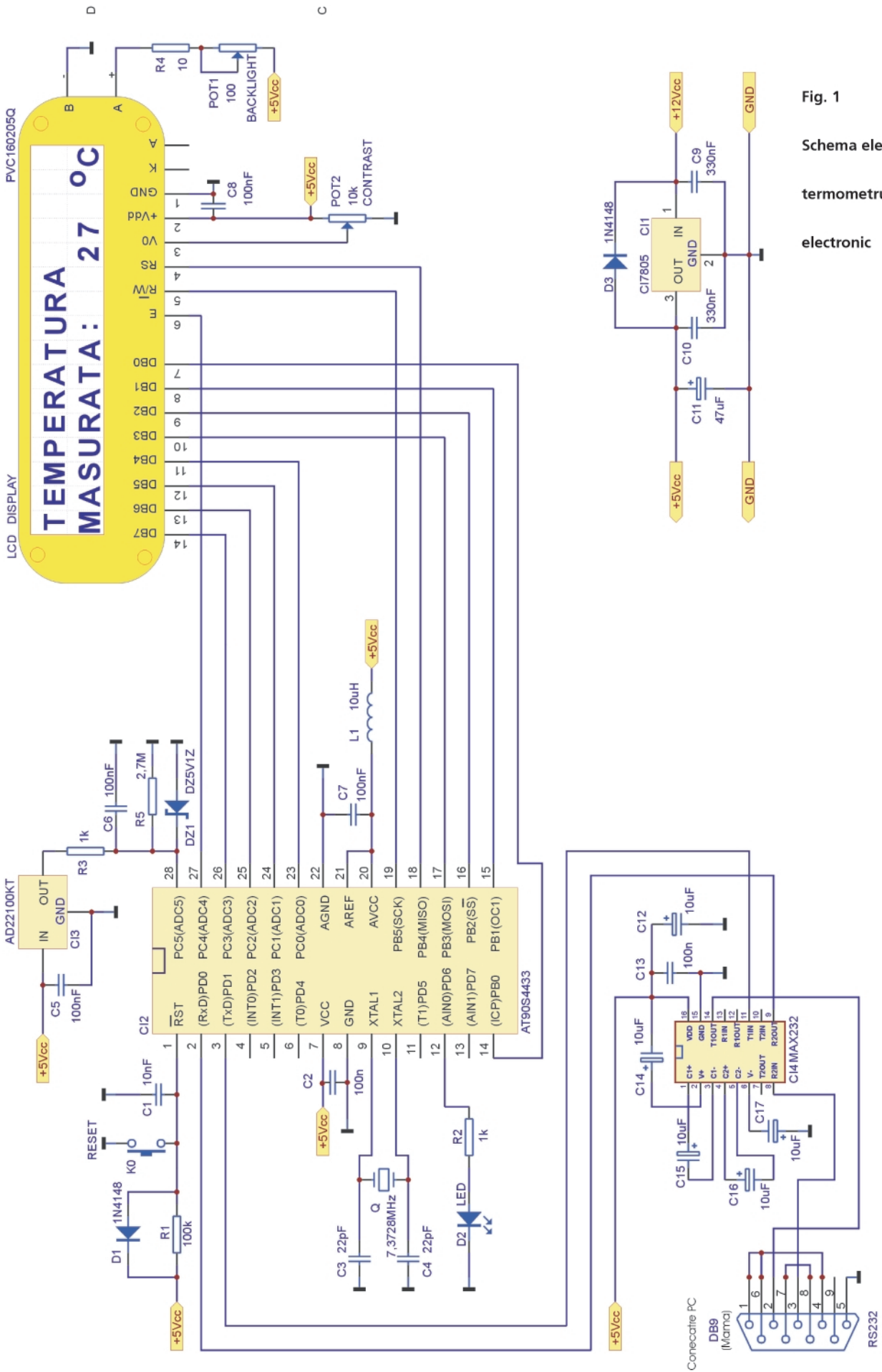
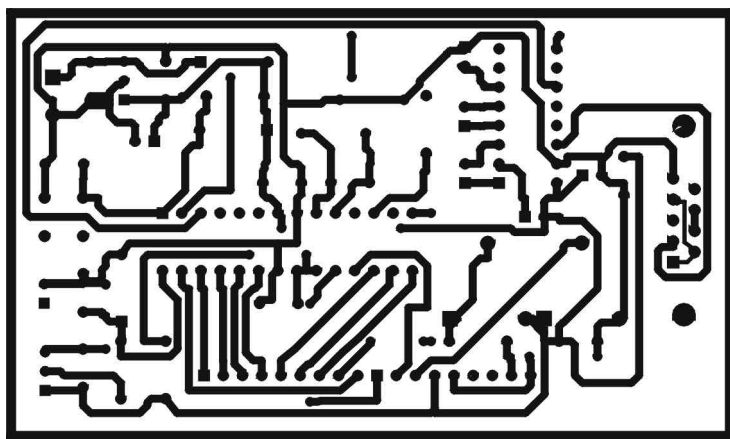
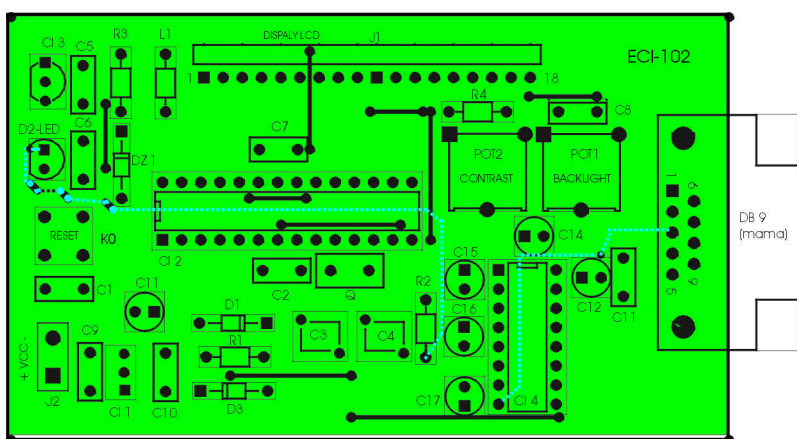


Fig. 1

Schema electrică a  
termometrului  
electronic



**Fig. 2**  
Desenul  
cablajului  
imprimat (1 : 1)



**Fig. 3**  
Desenul de  
amplasare  
a compo-  
nentelor

convertorul analog-digital, corespunzătoare temperaturii de 0°C (1,375V / 4,8828mV ≈ 282);

- 4,6 reprezintă valoarea oferită de convertorul analog-digital corespunzătoare coeficientului de temperatură de 22,5mV/ °C (22,5mV / 4,8828mV = 4,60);

Întrucât un calcul în virgulă mobilă este mai greu de realizat, este utilizat un artificiu prin care rezultatul poate fi obținut prin simple instrucțiuni de adunare și scădere:

$$T = (U_{CAD} - 282) \cdot \frac{10}{46};$$

Valoarea obținută este trunchiată și afișată pe display-ul LCD.

Tensiunea de referință a convertorului analog-digital are valoarea de +5Vcc și este preluată din tensiunea de alimentare stabilizată a întregului montaj prin intermediul filtrului L1-C7. În cazul în care nu se dispune de o asemenea bobină (deși poate fi procurată de la Magazinul Conex Electronic la prețul de numai 5500 lei), poate fi înlocuită cu un simplu rezistor de 100Ω.

Circuitul de RESET al microcontrolerului este format din componentele R1, D1, K0 și C1. Cristalul de cuarț utilizat are frecvența de

rezonanță de 7,3728MHz și a fost ales pentru o comunicație serială cu rata de baud de 9600, cu eroare zero.

- Afișajul cu cristale lichide (LCD) este din seria PVC, fiind testate două componente: PVC 160205Q (2x16 caractere, backlight) și PVC 160203P (2x16 caractere, fără backlight). Contrastul dorit este reglat din potențiometrul POT2 cu valoarea de 10kΩ, iar gradul de iluminare (backlight-ul) este stabilit din potențiometrul POT1 cu valoarea de 100Ω. Textul afișat este: "TEMPERATURA MĂSURATĂ: xxxx °C". Deoarece comanda unui afișaj LCD a fost descrisă pe larg în paginile Revistei Conex Club numerele 11, 12/ 2002 și 1/ 2003 nu va fi reluată în acest articol dar se va descrie numai modul de afișare al valorilor de temperatură: după scrierea textului de mai sus, cursorul afișajului se poziționează la sfârșitul valorii de temperatură afișată inițial; după fiecare întrerupere de Timer în care este inițiată o conversie analog digitală - deci după măsurarea temperaturii -, cursorul este deplasat spre stânga cu patru poziții și se va scrie noua valoare de temperatură obținută (compusă din semn plus trei cifre semnificative), direct peste valoarea afișată anterior.

Lipsa senzorului de temperatură (sau defectarea acestuia) va fi semnalizată utilizatorului prin afișarea textului: "SENZOR AN22100ST DECONECTAT"; din punct de vedere electric lipsa senzorului înseamnă obținerea unei tensiuni cu valoarea de 0V la intrarea convertorului analog digital, deci în afara intervalului normal de 0,25 ... 4,75V. **Pentru evitarea unui potențial de tensiune flotant la pinul de intrare al CAD, este montat rezistorul R5 cu valoarea de 1 - 2,7MΩ direct pe față cu lipituri a cablajului.**

- Circuitul integrat A7805 (varianta de 1A) realizează stabilizarea tensiunii de alimentare la valoarea de +5Vcc și este utilizat într-o schemă tipică.

- Interfața serială cu calculatorul utilizează circuitul integrat MAX232 (sau orice alt echivalent). Valoarea condensatoarelor C14, C15, C16 și C17 poate varia între 0,1μF și 10μF, în funcție de producătorul acestui circuit. Valoarea de 10μF a fost aleasă acoperitor. Conectarea la calculator este realizată prin intermediul unui conector DB9 mamă.

În figurile 2 și 3 sunt prezentate desenele cablajului imprimat și de amplasare a componentelor.

### Interfața grafică

#### pentru PC

Pentru afișarea valorii de temperatură pe ecranul calculatorului este utilizată interfața grafică din figura 4, realizată în mediul de programare Visual Basic 6 sub forma unui fișier executabil.

**În mod automat după lansarea în execuție, interfața grafică este minimizată și apare în bara de programe a Windows-ului.** Deoarece în bara de titlu a interfeței grafice este afișată temperatura măsurată, și în bara de programe a Windows-ului va apărea această valoare. Aplicația poate fi rulată astfel minimizat, fără a afecta lucrul cu alte programe.

Prin restaurarea formei de lucru (click cu mouse-ul pe forma minimizată), va fi focalizată interfața grafică din figura 4, prin care utilizatorul dispune de câteva facilități:

- Prin elementul de meniu "GRADE" (figura 5), poate fi aleasă unitatea de măsură a temperaturii (grade Celsius - C, grade Fahrenheit - F sau grade Kelvin - K), programul rulând o procedură de conversie specifică:



Fig. 4

Interfața grafică a programului de afișare a valorii de temperatură

$$T[^{\circ}C] = (T[^{\circ}F] - 32) \frac{5}{9};$$

$$T[^{\circ}F] = \left(T[^{\circ}C] \frac{9}{5} + 32\right);$$

$$T[^{\circ}K] = T[^{\circ}C] + 273,15;$$

- Prin elementul de meniu "COM" (figura 6) poate fi selectat portul serial prin care se realizează recepția valorilor transmise de microcontroler.

Comunicația serială între termometru și calculator este detectată automat. În cazul în care comunicația este întreruptă un interval de timp mai mare de 1s, în locul valorii de temperatură va apare textul "RS232...", cu punctele zecimale afișate succesiv.

- Pentru afișarea unei valori de temperatură diferită față de valoarea măsurată cu o constantă întregă (pozitivă sau negativă), a fost introdusă o funcție de compensare. Constanta este setată prin controalele Spin Button "Up" și "Down". Aducerea acestei constante la valoarea 0 poate fi făcută și prin efectuarea unui simplu "click" cu mouse-ul pe suprafața controlului etichetat "COMPENSARE". **Ca exemplu de aplicație, poate fi afișată valoarea temperaturii joncțiunii unui dispozitiv semiconductor, prin măsurarea temperaturii capsulei acestuia. Bineînțeles, diferența de temperatură dintre joncțiune și capsulă (care se va atribui constantei de compensare), va fi în prealabil calculată, cunoscând rezistența termică dintre joncțiune și capsulă  $R_{th J-C}$  și puterea disipată de dispozitivul semiconductor.**

- Prin controalele Command Button etichetate M+ și M- este afișată cea mai mare valoare pozitivă și cea mai mică valoare negativă, înregistrate în timpul măsurătorilor. Timpul de afișare al acestor valori este de aproximativ 3s, după care este reluată automat afișarea temperaturii măsurate.

Oprirea aplicației poate fi făcută prin meniul "EXIT", unde utilizatorul este chestionat printr-o fereastră de dialog dacă dorește acest lucru (figura 7).

Toate componentele acestei aplicații pot fi procurate de la Magazinul Conex Electronic, iar cablajul a fost realizat de ElkConnect Int'l.

Programul aplicației poate fi obținut gratuit prin email: [productie@conexclub.ro](mailto:productie@conexclub.ro). ♦



Fig. 5

Desfășurarea elementului de meniu "GRADE"

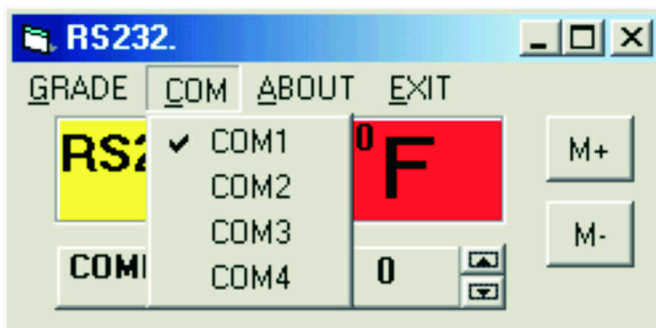


Fig. 6

Selectarea portului serial pentru comunicația termometru - calculator



Fig. 7

Fereastra de dialog pentru oprirea aplicației



# COLECȚIE

## ConexClub

Colecție 1999-2000\*

**190.000 lei**

Colecție 2001

**190.000 lei**

Colecție 2002

**190.000 lei**

Colecție 1999-2002\*

**490.000 lei**

*\*Excepție numerele 7 și 8/2000*



# 3 MODURI PENTRU A PRIMI REVISTA



- 1) Abonament pe **12 luni**  
300 000 lei
- 2) Abonament pe **6 luni**  
180 000 lei
- 3) Angajament:  
**plata lunar, ramburs**  
(prețul revistei plus taxe de expediere)

**Atenție!** Începând cu luna ianuarie 2003 **prețurile abonamentelor s-au modificat conform prezentului talon. NU vor mai fi luate în considerare taloane din numerele anterioare!!!**

PENTRU OBTINEREA REVISTEI

**Claudia Ghiță**

TRIMITEȚI TALONUL COMPLETAT

Revista 

ȘI CONTRAVALOAREA ABONA-

**Str. Maica Domnului 48,**

MENTULUI (PREȚUL ÎN LEI) PE

**sector 2, București,**

**ADRESA**

**Cod poștal 72223**

Revista Conex Club se expediază folosind serviciile Companiei Naționale Poșta Română. În cazul în care nu primiți revista sau primiți un exemplar deteriorat vă rugăm să luați legătura cu redacția pentru remedierea neplăcutei situații.



# ConexClub

Doresc să mă abonez la revista **ConexClub** începând cu nr. .... / anul ..... pe o perioadă de:

12 luni  6 luni

Am achitat mandatul poștal nr. .... din data ..... suma de:  300 000 lei

180 000 lei

Nume ..... Prenume .....

Str. .... nr. .... bl. .... sc. .... et. .... ap. ....

Localitatea ..... Județ / Sector .....

Cod poștal ..... Tel. : .....

Data ..... Semnătura .....



# ConexClub

Doresc să mi se expedieze lunar, cu plata ramburs, revista **ConexClub**. Mă angajez să achit contravaloarea revistei plus taxele de expediere.

Doresc ca expedierea să se facă începând cu nr. .... / .....

Nume ..... Prenume .....

Str. .... nr. .... bl. .... sc. .... et. .... ap. ....

Localitatea ..... Județ / Sector .....

Cod poștal ..... Tel. : .....

Data ..... Semnătura .....

# SOLUTII RADIO PROFESIONALE

# YAESU

...leading the way<sup>SM</sup>

FT-920



FT-847



FT-90R



FT-100D



VR-5000



VX-2000



VX-800



VX-400



VR-500



VX-7R



VX-5R



VX-1R



Gama completa de echipamente pentru radioamatori <  
Retele radio private pe frecvente proprii cu statii fixe / mobile / portabile <  
Acces radio mobil in centrale telefonice de institutie <

Telefon: (021) 255.79.00, 01, 0

Fax: (021) 255.46.6

E-mail: office@agnor.ro

Web: http://www.agnor.ro

Bucuresti, Lucretiu Patrascanu nr. 14, bl. MY

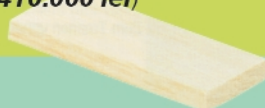
 **AGNOR HIGH TECH**

**Mașină de rindeluit  
 cu reglaj de grosime  
DH40**

Cod 27040  
 Preț 22.700.000 lei

**Date tehnice:**

- Tensiune alimentare: 220-240V;
- Putere: 200W;
- Turație: 6000 rot/min;
- Viteză avans: 4,8m/min;
- Lungime masă: 232mm;
- Dimensiuni: 280 x 230 x 235mm;
- Greutate: cca. 8kg;
- Set cutite de schimb: 82mm lungime  
 (cod 27042,  
**preț 410.000 lei**)



**Mașină pentru  
 modelat lemn  
MT300**

Cod 27050  
 Preț 9.750.000 lei

**Date tehnice:**

- Tensiune de alimentare: 220-240V;
  - Putere: 100W;
  - Turație: 30.000 rot/min;
  - Dimensiuni masă: 300 x 140mm;
  - Greutate: 2,5kg.
- Operația de modelare se realizează cu freze de diverse tipuri.



-  **Freză ø6,4mm**  
 Cod 28356  
**Preț 540.000 lei**
-  **Freză ø6,4mm**  
 Cod 28358  
**Preț 650.000 lei**
-  **Freză ø3mm**  
 Cod 28354  
**Preț 540.000 lei**

-  **Freză ø10mm**  
 Cod 28350  
**Preț 650.000 lei**
-  **Freză ø10mm**  
 Cod 28352  
**Preț 650.000 lei**



# Încărcător de acumulatori

## – circuitul MC33340 –



Ștefan **Laurențiu**, YO3GWR  
stefan\_l\_2003@yahoo.com

Mic, mic dar voinic...Cam asta se poate spune despre circuitul integrat MC33340 sau ruda sa apropiată MC33342. Circuitele, fabricate de Motorola, în prezent ON Semiconductor, oferă o soluție comodă și ieftină pentru încărcarea rapidă a unor acumulatori NiCd sau NiMH de capacitate mică și tensiuni reduse.

Bateriile cu NiCd sau cu NiMH necesită circuite precise de stabilire a stării de încărcare pentru a maximiza capacitatea acumulatorului și durata sa de viață. Încărcarea rapidă trebuie realizată astfel încât să se prevină supraîncărcarea acumulatorului care duce la scăderea duratei de viață a bateriei. Deoarece majoritatea aplicațiilor care utilizează acumulatori sunt destinate aparatelor portabile sau mobile care solicită încărcarea rapidă a acumulatorilor, apare necesitatea utilizării (redundante) a cel puțin două

metode de detecție a terminării încărcării. De asemenea se impune oprirea încărcării rapide dacă tensiunea pe acumulator sau temperatura acestuia nu sunt în limitele admise.

Circuitul MC3334x (MC33340 sau MC33342) poate constitui piesa de bază la realizarea unui încărcător rapid automat. Decizia de a încheia ciclul de încărcare rapidă se ia prin măsurarea precisă a tensiunii bateriei (încărcarea fiind periodic întreruptă pentru o măsurare exactă) și detectarea pantei negative caracteristice atingerii capacității optime.

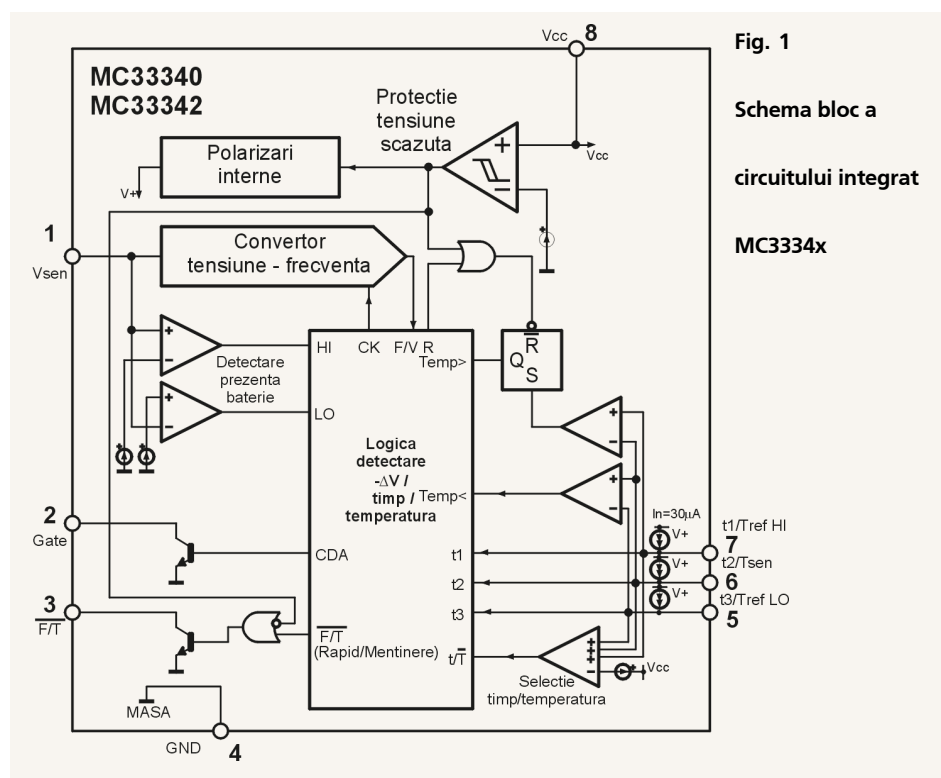
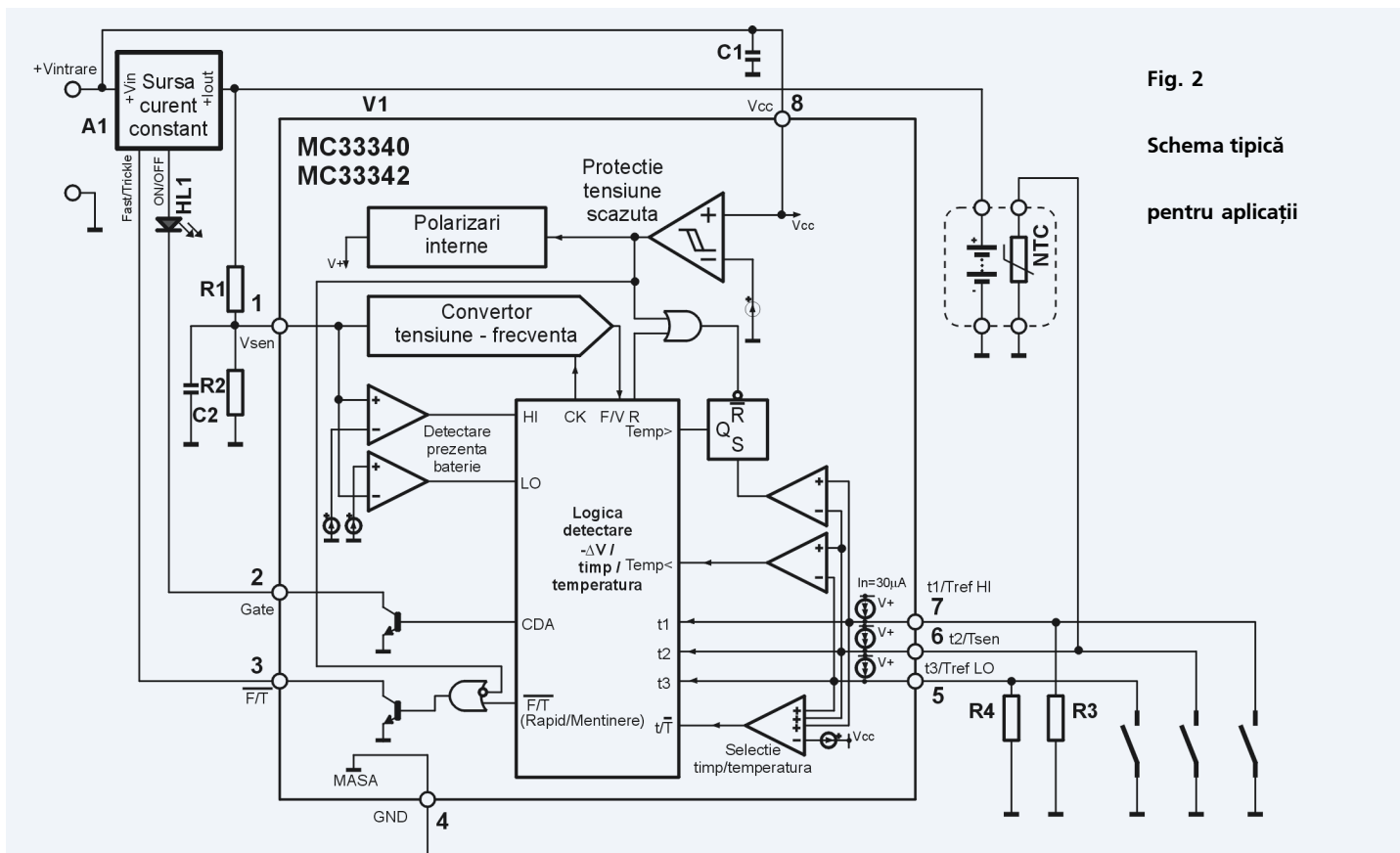


Fig. 1  
Schema bloc a  
circuitului integrat  
MC3334x



**Fig. 2**  
**Schema tipică**  
**pentru aplicații**

Circuitul poate decela o pantă negativă în caracteristica de încărcare de cca. 4mV. Un alt criteriu de terminare a încărcării, de rezervă, este fie criteriul timp total de încărcare rapidă, fie temperatura acumulatorului. Timpul de încărcare rapidă poate fi selectat (prin comutatoare externe) la câteva valori cuprinse între (aproximativ) o oră și patru ore. Utilizarea unui traductor de temperatură (uzual inclus în ansamblul bateriei de acumuloare) conduce la dezactivarea criteriului timp maxim de încărcare; prin introducerea a două rezistoare reglabile se poate stabili domeniul permis al temperaturilor bateriei în faza de încărcare rapidă.

Diferența între MC33340 și MC33342 constă numai în valoarea diferită pentru timpul de așteptare de la sfârșitul încărcării rapide. Pentru MC33340 acest timp este de 177 secunde, iar pentru MC33342 este de 708 secunde.

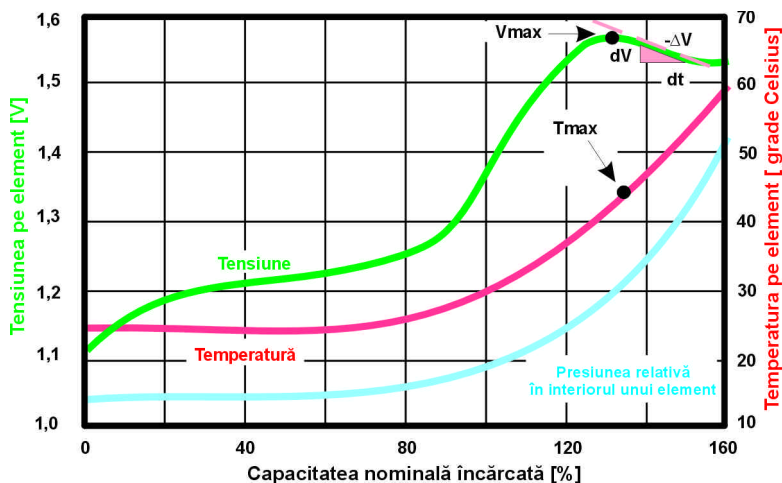
MC3334x poate detecta situații de sub/supratensiune aplicate bateriei și are protecție internă la tensiunea de alimentare din rețea sub limita acceptabilă. MC3334x dispune de un ingenios mod de testare accelerată a temporizărilor, mod care nu necesită timpi de așteptare de ordinul zecilor de minute sau ore.

Schema bloc a circuitului integrat este<sup>[1]</sup>

cea din figura 1. Tensiunea bateriei este monitorizată la terminalul Vsen, conectat intern la un convertor tensiune-frecvență și la circuitul care determină apariția pantei negative specifice sfârșitului încărcării. Tensiunea la Vsen trebuie să fie cuprinsă între 1V și 2V. Această tensiune este asigurată, prin divizare, de la bornele acumulatorului de încărcat. Trei terminale ale capsulei sunt utilizate fie ca intrări de selecție pentru durata încărcării rapide, fie ca terminale de prescriere și măsură a temperaturii. Circuitul dispune de două ieșiri, de tip colector în gol. Una din ele - cea denumită Gate - asigură întreruperea periodică,

pentru durată foarte scurtă a încărcării, pentru măsurarea precisă a tensiunii pe acumulator. Această metodă previne erorile cauzate de căderile de tensiune din circuit cauzate de curentul (mare) de încărcare sau alte zgomote parazite asociate. Cealaltă ieșire activează/dezactivează încărcarea rapidă; sursa de curent care încarcă acumulatorul este externă circuitului integrat și trebuie să aibă un terminal de control (de tip pornit/oprit). O schemă tipică de aplicație se poate vedea în figura 2. Circuitul începe încărcarea rapidă la aplicarea tensiunii de alimentare din rețea. Întreruperea încărcării rapide (și trecerea pe

**Fig. 3**  
**Caracteristică**  
**tipică de**  
**încărcare**  
**pentru un**  
**acumulator**  
**NiCd**



**Tabelul 1**

T înc [min]	S1	S2	S3
283	OFF	OFF	OFF
247	ON	OFF	OFF
212	OFF	ON	OFF
177	ON	ON	OFF
141	OFF	OFF	ON
106	ON	OFF	ON
71	OFF	ON	ON

încărcare de menținere - *trickle charge*) poate surveni în urma apariției uneia din următoarele trei situații: tensiunea la terminalul  $V_{sen}$  este sub 1V (baterie cu elemente scurtcircuitate) sau peste 2V (lipsește bateria), este detectată o pantă negativă a tensiunii pe baterie sau fie s-a depășit durata maximă permisă pentru încărcarea rapidă, fie temperatura bateriei este în afara limitelor permise. Revenirea la încărcarea rapidă se face la revenirea tensiunii pe baterie în domeniul de 1V...2V, după ce inițial fusese în afara acestui domeniu, la reinițializarea logicii de temporizare prin oprirea și re-pornirea alimentării circuitului, sau la revenirea temperaturii acumulatorului în domeniul permis, dar numai dacă anterior temperatura fusese prea mică pentru încărcarea rapidă.

O caracteristică tipică de încărcare<sup>[1]</sup> pentru un acumulator NiCd este cea din figura 3. Se poate observa creșterea temperaturii interne a acumulatorului și a presiunii din interiorul elementului odată cu terminarea încărcării. Este indicată, pe curba de tensiune pe element, panta negativă care apare după terminarea încărcării.

Circuitul care detectează panta negativă din caracteristica de încărcare dispune de un convertor tensiune - frecvență, un circuit de eșantionare și un numărător special. Intrarea  $V_{sen}$  asigură o impedanță mai mare de 5M $\Omega$  și permite utilizarea unor rezistoare de valoare mare în divizorul de intrare, rezistoare care să constituie o sarcină neglijabilă pentru acumulator în cazul în care acesta rămâne conectat la încărcător în lipsa tensiunii de rețea.

Pe intrarea  $V_{sen}$  este posibilă aplicarea unor tensiuni cuprinse între 0 și 2V, accidental între -0,6V și 10V. Pentru a obține precizia maximă de sesizare a terminării încărcării (4mV) divizorul rezistiv conectat la  $V_{sen}$  trebuie să asigure o tensiune apropiată de 2V când acumulatorul este complet încărcat. La stabilirea valorii divizorului mai trebuie luate în considerare variațiile tensiunii acumulatorului (de la un fabricant la altul) și variațiile cu



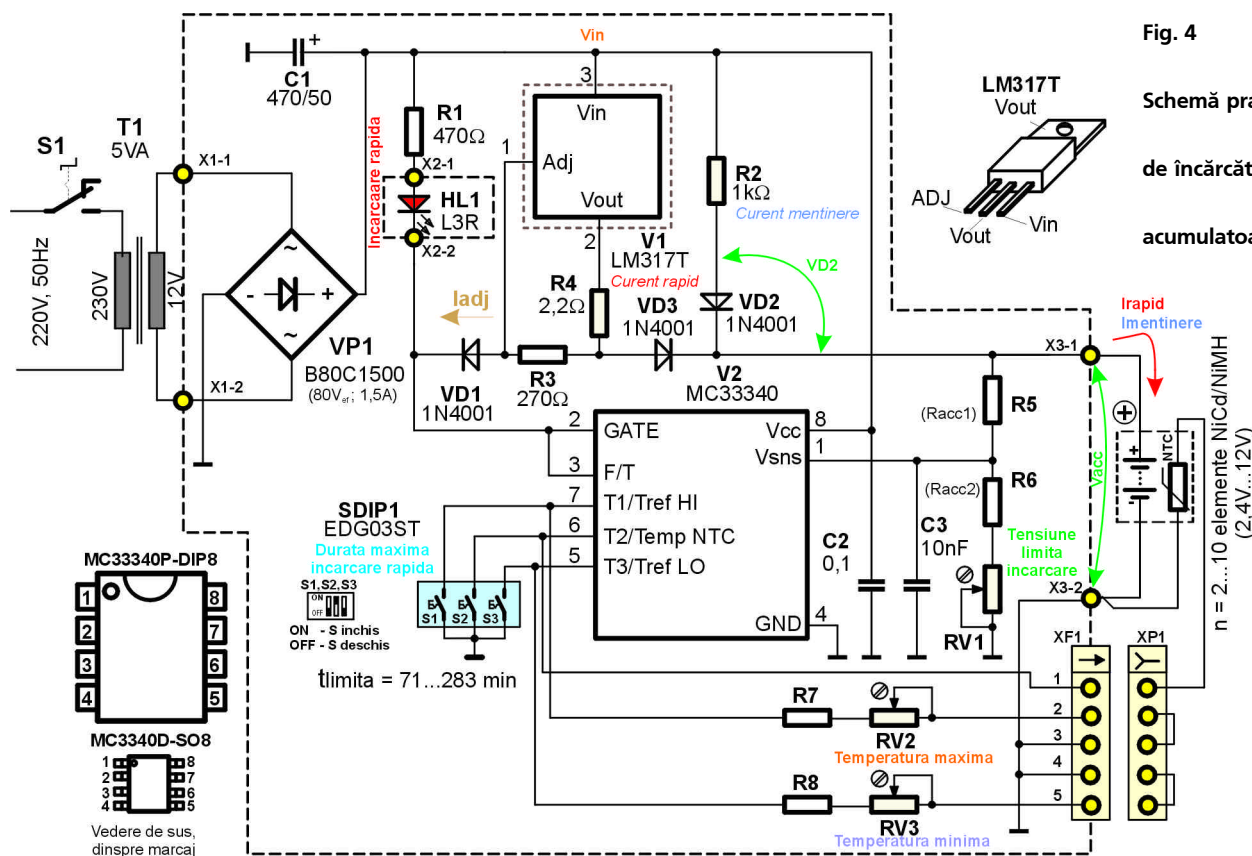
temperatura.

Circuitul de eșantionare permite măsurarea la fiecare 1,38s a tensiunii pe baterie, întrerupând pentru 33ms încărcarea rapidă.

Aționat de un semnal de tact,

**Fig. 4**

**Schemă practică de încărcător pentru acumulatori NiCd**



### Relații de calcul

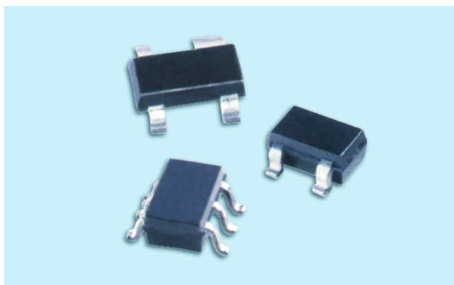
$$R_{acc2} = R_{acc1}[(V_{acc}/V_{sen})-1] \quad (1.1)$$

$$R6+RV1 = R5[(V_{acc}/V_{sen})-1] \quad (1.2)$$

$$I_{rapid} = [V_{refLM317} + (I_{adj} \times R3)]/R4 \quad (2)$$

(tipic  $V_{refLM317} = 1,25V$ ,  $I_{adj}=50\mu A$ )

$$I_{mentinere} = [(V_{in}-V_{D2}-V_{acc})/R5] \quad (3)$$



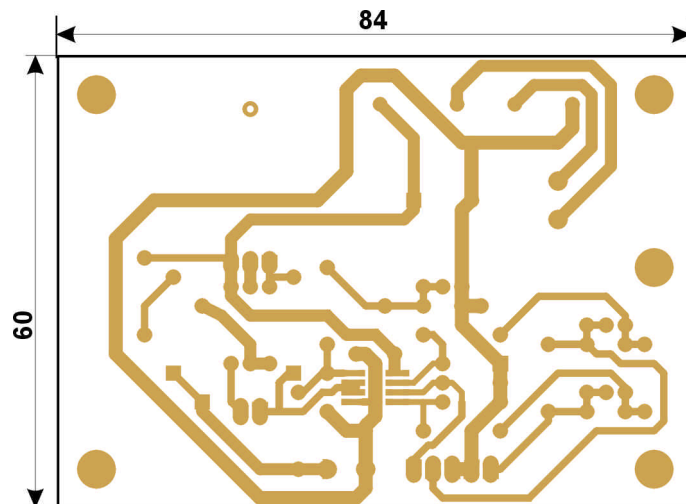
numărătorul stochează la fiecare **măsurare**, un număr proporțional cu tensiunea pe acumulator. Dacă la o nouă **măsurare** acest număr este mai mare decât precedentul, noul eșantion devine valoarea de vârf de referință pentru următoarea **măsurare**. Dacă la o nouă **măsurare** numărătorul conține un număr mai mic se înregistrează un eveniment numit "scădere de tensiune". Dacă acest lucru se întâmplă de două ori la rând încărcarea rapidă se consideră terminată și circuitul comută de pe încărcare rapidă pe încărcare de menținere.

Circuitul MC3334x dispune de un temporizator programabil, drept criteriu de siguranță pentru terminarea încărcării rapide. Programarea duratei se realizează prin conectarea la masă, în diferite combinații, a celor trei terminale t1/TrefHi (7), t2/TempNTC (6), t3/TrefLO (5) (figura 1, figura 2). Din considerente de spațiu, aceste terminale sunt partajate în mod ingenios cu sistemul de terminare a încărcării rapide după criteriul temperatură. Având surse de curent (cca. 0,03mA - pull up) dacă sunt lăsate neconectate la masă, fiecare din terminalele amintite indică circuitului de comandă activarea temporizatorului. Duratele de temporizare, rotunjite la minut, sunt cele din tabelul 1. Dacă tensiunea pe terminalele 7, 6, 5 este mai mică de  $V_{cc}-0,7V$  este activată protecția la temperatură minimă/maximă, și temporizatorul este dezactivat. Datorită surselor de curent, rezistoarele pentru limitele de temperatură sunt ușor de ales, valorile fiind egale cu cele ale rezistenței termistorului NTC de măsură la temperaturile respective. Un comparator sesizează prezența unei situații de

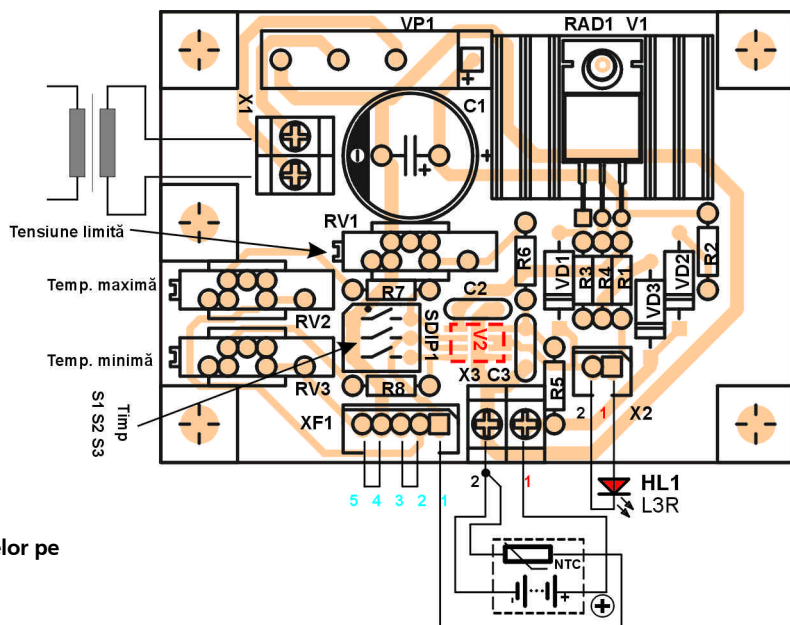
temperatură minimă, caz în care încărcătorul trece pe încărcare de menținere, urmând a relua încărcarea rapidă odată cu revenirea temperaturii în limite acceptabile. Comparatorul are un histerezis de 44mV pentru a spori imunitatea la zgomote. Există posibilitatea ca, la temperaturi extrem de scăzute rezistența termistorului NTC să devină atât de mare încât tensiunea la terminalul 6 să crească peste  $V_{cc}-0,7$  și să se activeze (fals) temporizarea. Pentru a preveni această

situație, dacă se impun limite atât de mari de variație a temperaturii bateriei, să se plaseze un rezistor în paralel cu termistorul NTC, pentru a preveni creșterea rezistenței peste limită. Un al doilea comparator sesizează creșterea temperaturii acumulatorului peste limita superioară (figura 3), setând un bistabil intern care conduce la oprirea încărcării rapide. Datorită bistabilului încărcătorul nu poate reveni la încărcare rapidă, chiar dacă temperatura acumulatorului scade sub cea limită. Acest mod de funcționare previne supraîncărcarea acumulatorului prin activarea periodică a limitei de temperatură, urmată de răcire, din nou supraîncărcare etc. Bistabilul poate fi readus la starea care permite încărcarea rapidă doar după oprirea și repornirea alimentării sau prin scoaterea din circuit a acumulatorului și reintroducerea lui.

**Fig. 5**  
Cablajul pentru schema de încărcător din figura 4



**Fig. 6**  
Amplasarea componentelor pe cablaj



Tabelul 2

Tip	Cost relativ
LM317T	1
MC33340D (SMD)	1,63

Dacă se dorește ca încărcătorul să nu utilizeze nici criteriul timp, nici criteriul temperatură (drept măsură de protecție la supraîncărcare) acest lucru se poate realiza dezactivând circuitele de comandă respective prin polarizarea intrării t3/TrefLO la o tensiune mai mare decât aceea a terminalului t2/TempNTC și conectând la masă terminalul t1/TrefHI.

Dacă nu se dorește utilizarea detectorului pantei negative (de exemplu se utilizează criteriul temperatură drept unică modalitate de terminare a încărcării rapide) se poate reseta periodic logica de detecție. Aceasta se realizează prin polarizarea intrării Vsen la o tensiune de cca. 1,5V din bateria de acumulator, printr-un divizor rezistiv conectat între plusul acumulatorului și masă. Terminalul de ieșire Gate este conectat împreună cu Vsen.

În practică, testarea temporizărilor circuitului ar necesita un timp prea lung (peste 280min). Pentru verificare circuitul este comutat într-un mod special de lucru. Aceasta se realizează prin aplicarea unei tensiuni mai mici de 1V la intrarea Vsen. Atunci ceasul intern al circuitului își crește frecvența, temporizările putând fi măsurate prin măsurarea întârzierii în propagare a unui semnal de la intrare Vsen la ieșirea F/T. Timpii cuprinși între 71 minute și 283 minute corespund acum unor durate cuprinse între 8,1 și 32,3 milisecunde.

Este posibil să se intre, fără intenție, în acest mod de test, atunci când tensiunea

echivalentă a bateriei la terminalul Vsen scade sub 1,0V și se realizează o anumită configurație a intrărilor t1, t2, t3. Aceasta nu reprezintă o problemă, deoarece circuitul consideră (după timpii de întârziere nesemnificativi, de ordinul milisecundelor) că bateria are un element scurtcircuitat și trece automat în modul de încărcare de menținere, cu un curent nepericulos.

**În figura 4 se arată o schemă practică de încărcător de acumulator NiCd, pentru un curent de încărcare rapidă de cca. 0,5A. Se utilizează un circuit MC33340. Se folosește drept sursă de curent constant pentru încărcare rapidă un circuit stabilizator de tensiune de tip LM317T (V1). Față de o sursă de curent realizată cu tranzistoare bipolare acest circuit are avantajul protecției termice încorporate și simplitatea comutării pornit/oprit și dezavantajul necesității unei tensiuni mai mari pe rezistorul de prescriere a curentului (R4). Relațiile de calcul pentru determinarea valorilor componentelor în funcție de necesitățile concrete sunt cele din casetă. Curentul de încărcare de menținere este asigurat din sursa de intrare prin R2 și VD2. Acesta este de cca. 4mA...10mA (în funcție de numărul de elemente de acumulator încărcate). Alimentarea se face de la un transformator de rețea, amplasat în exterior. De la comutatoarele din componența SDIP1 se prescrie durata maximă de încărcare rapidă, conform datelor din tabelul 1. Din potențiometrul semireglabil RV1 se reglează o tensiune apropiată de 2V pentru tensiunea maximă de încărcare permisă, pentru a beneficia de întreaga rezoluție a circuitului**

MC33340.

Dacă se dorește inhibarea criteriului timp maxim de încărcare rapidă și validarea criteriului temperatură pe acumulator (de exemplu, unele baterii de acumulator de la scule portabile utilizează această metodă drept *singura* modalitate de terminare a încărcării) se introduce conectorul XF1/XP1 prin care se preia semnalul de la termistorul NTC din bateria de acumulator. Potențiometrele semireglabile RV2, RV3 se reglează pentru o valoare a rezistenței egală cu a termistorului utilizat la temperaturile limită: inferioară - încărcarea rapidă nu este permisă - este prea frig și superioară - încărcare rapidă terminată pe criteriu temperatură a acumulatorului.

Pe durata încărcării rapide dioda LED HL1 luminează cvasi-intermitent, deoarece la cca. 1,4s se stinge pentru un timp foarte scurt (se întrerupe încărcarea rapidă pentru eșantionarea corectă a tensiunii pe acumulator). După terminarea încărcării rapide LED-ul se stinge.

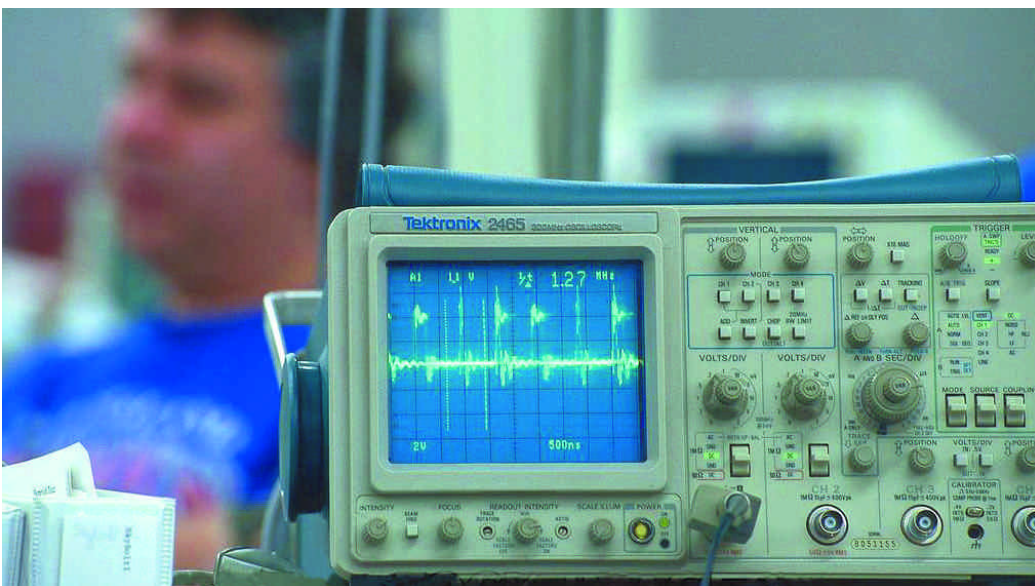
Cablajul încărcătorului este cel din figura 5, și este simplu strat. Dispunerea componentelor și conexiunile cu exteriorul trebuie făcute ca în figura 6. S-a prevăzut un spațiu de montare mai mare pentru puntea redresoare, pentru a putea monta diferite tipuri, eventual de putere mai mare. **Circuitul integrat MC33340, disponibil la noi doar în capsulă SMT, trebuie montat cu atenție, pe spatele cablajului, pe fața cu lipituri.** Cu o vedere bună și un vârf de letcon de mică putere, ascuțit sau completat cu o bucată de sârmă de cupru înfășurată pe vârf, operațiunea nu este imposibilă. Dacă se dispune de o stație de lipit manual componente SMT, cu atât mai bine.

În cazul în care curentul de ieșire este mai mare, este posibil să apară necesitatea montării circuitului LM317 pe un radiator extern cablajului imprimat și amplasării în exterior a rezistorului R4. O idee bună este de a monta V1 și rezistorul R4 pe terminale de lipire, asigurând astfel ușor "transferul" lor în exteriorul cablajului.

În ceea ce privește costul, în tabelul 2 se poate vedea cam cât costă circuitul MC33340, raportat la un LM317T obișnuit. ♦

#### Bibliografie

1. \*\*\*, MC33340, MC33342, *Battery Fast Charge Controllers*, Semiconductor Components Industry, ON Semiconductor, aprilie 2001, <http://onsemi.com>;



Circuitele integrate audio de mică  
putere sunt utilizate azi la scară largă  
în aparatele electronice de larg  
consum. Prezintăm un model, realizat  
de National Semiconductor, destinat  
special utilizării în etajele audio din  
radioreceptoare.



# LM1896 / LM2896

## Aplicații

Croif V. **Constantin**  
redactie@conexclub.ro

### Descriere generală

Circuitul integrat LM1896 este un amplificator audio stereo, de mare performanță, cu alimentare la tensiune mică (6V tipic), ce poate oferi 1W/canal pe o sarcină de 4Ω sau 2W pe o sarcină de 8Ω la funcționare în punte.

Realizat pe baza unei scheme interne patentate (vezi figura 1, în care se prezintă schema internă echivalentă), LM1896 este ideal pentru utilizare în aplicații radio AM (cu modulație de amplitudine) pretențioase, schema internă fiind cu compensare la radiații electromagnetice AM. Prezintă distorsiuni reduse și bandă de zgomot îngustă.

Circuitul este ideal pentru aparatura radio portabilă, alimentarea făcându-se cu tensiune cuprinsă între 3 și 9V.

Pentru alimentare la tensiune mai mare de 9V a fost realizat LM2896, disponibil în capsulă SIP (in-line) cu 11 pini, pentru o mai bună disipație a căldurii.

În figurile 2 și 3 se prezintă desenele și semnificația pinilor pentru cele două variante de circuite integrate.

### Caracteristici

- Radiație AM mică;
- Zgomot redus;
- 3V, 4Ω,  $P_{OUT} = 250mW$  stereo;
- Gamă largă a tensiunii de alimentare: 3...15V (LM2896);
- Distorsiuni reduse;
- Câștig în tensiune reglabil;
- Monitor distorsiuni;
- $P_{OUT} = 9W$  în punte (LM2896).

În tabelul 1 sunt prezentate caracteristicile electrice ale celor două tipuri de circuite integrate.

În ceea ce privește puterea de ieșire, sugestivă este diagrama prezentată în figura 4 - "Puterea de ieșire funcție de tensiunea de alimentare" cu parametru valoarea sarcinii.

### Aplicații tipice

O primă aplicație pe care o prezentăm o reprezintă un amplificator cu LM2896 în configurația punte (bridge) cu amplificare în tensiune de 400 și o bandă de 20kHz.

Configurația în punte nu necesită condensatoare de cuplaj de mare capacitate,

pentru a oferi sarcinii mai multă putere. Aceasta se conectază direct între ieșirile amplificatoarelor interne, conform figurii 6, pe care se vor face câteva comentarii. Amp 1 are câștigul în tensiune dat de relația:

$$1 + \frac{R_5}{R_2}$$

Ieșirea la Amp1 "pilotează" (comandă) intrarea lui Amp 2 ce este configurată ca amplificator inversor cu câștig unitar. Datorită inversării de fază, în Amp 2 există un câștig de 6dB în tensiune față de  $V_i$ . Câștigul în tensiune în configurația punte este:

$$\frac{V_o}{V_i} = 2 \left( 1 + \frac{R_5}{R_2} \right)$$

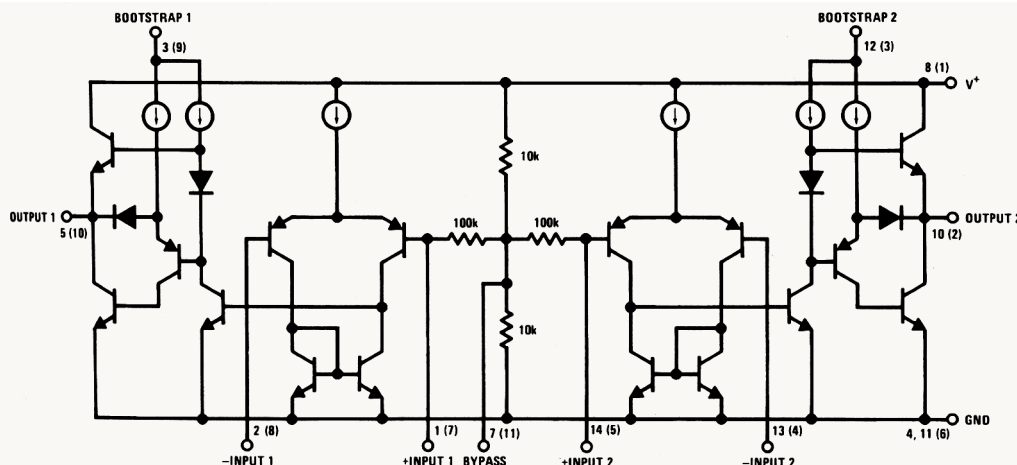
Condensatorul  $C_B$  previne trecerea componentei continue de la ieșirea lui Amp 1 la intrarea lui Amp 2. Răspunsul la frecvență joasă este dat de:

$$f_L = \frac{1}{2\pi R_6 C_B}$$

Trebuie acordată o mare atenție utilizării în configurația punte, deoarece datorită inver-

Fig. 1

Schema internă  
echivalentă a  
circuitelor



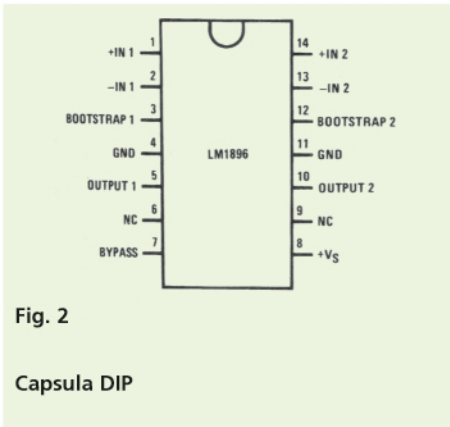


Fig. 2

Capsula DIP

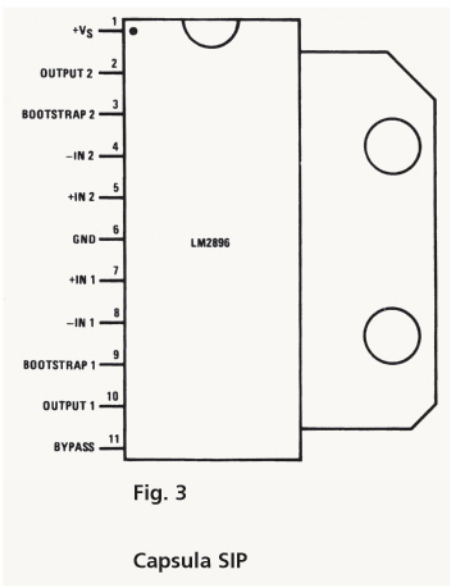


Fig. 3

Capsula SIP

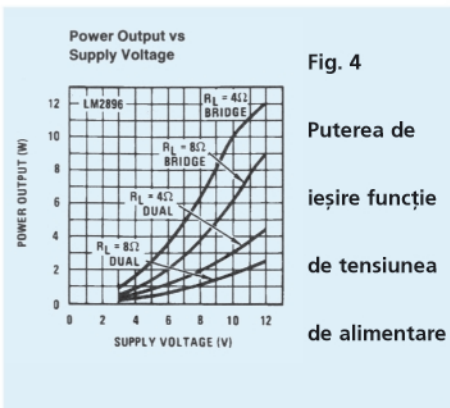


Fig. 4

Puterea de ieșire funcție de tensiunea de alimentare

sării de fază, o sarcină de 8Ω se comportă ca una de 4Ω, iar una de 4Ω ca una de 2Ω. Puterea disipată se înmulțește cu 2, de exemplu pentru  $V_s = 6V$  și  $R_L = 8\Omega$  în punte, puterea disipată este:

$$P_D = \frac{V_s^2}{20R_L} \times 2 = \frac{6^2}{20 \times 4} \times 2 = 0,9W$$

echivalentă cu cea disipată pe o sarcină stereo (două sarcini) de 4Ω.

Pentru ajustarea răspunsului în frecvență în configurația punte, se ajustează R5, C5 și

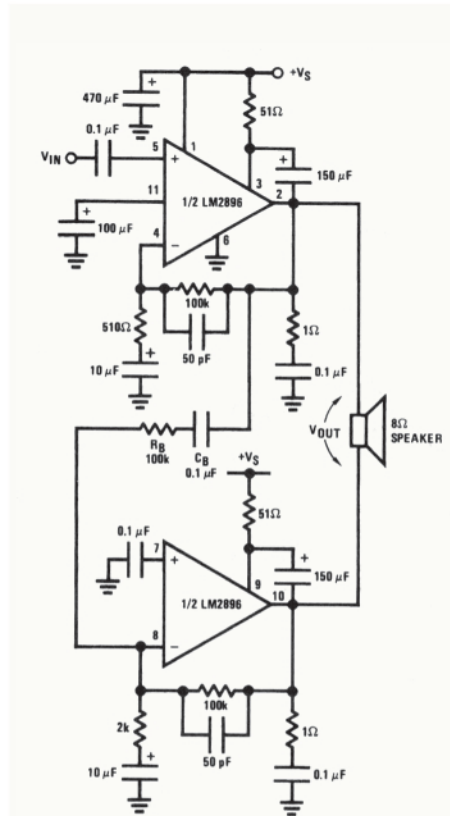


Fig. 5

Amplificator în punte cu LM2896

R10, C10, iar banda este:

$$BW = \frac{0,707}{2\pi RC}$$

unde R și C sunt componentele din bucla de reacție.

Se vor prezenta în continuare aplicațiile stereo. Schema tipică este prezentată în figura 7; amplificator stereo cu câștig  $A_V = 200$  și bandă  $BW = 30kHz$ .

Se vor face câteva comentarii asupra componentelor externe. Câștigul în tensiune este dat de R2, R5 și respectiv R10 și R13, astfel:  $A_{V1} = 1 + R5/R2$  și  $A_{V2} = 1 + R10/R13$ .

Rezistorul  $R_0$  lucrează împreună cu  $C_0$  pentru a asigura stabilitatea semnalului la ieșire, prevenind oscilațiile. Funcție de valoarea lui C1 (sau C14) avem răspunsul la frecvență joasă:

$$f_l = \frac{1}{2\pi R_{in} \times C_1}$$

De altfel și C2 (respectiv C13), care asigură reacția determină răspunsul la frecvență joasă:

$$f_l = \frac{1}{2\pi R_2 \times C_2}$$

În fine, C3 și C12 - condensatoarele de bootstrap determină, după aceeași formulă, răspunsul respectiv.

C5 și C10 sunt condensatoare de compen-

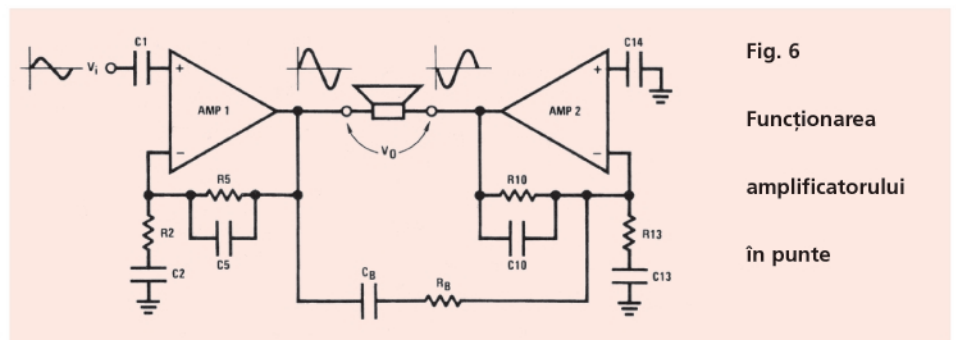


Fig. 6

Funcționarea amplificatorului în punte

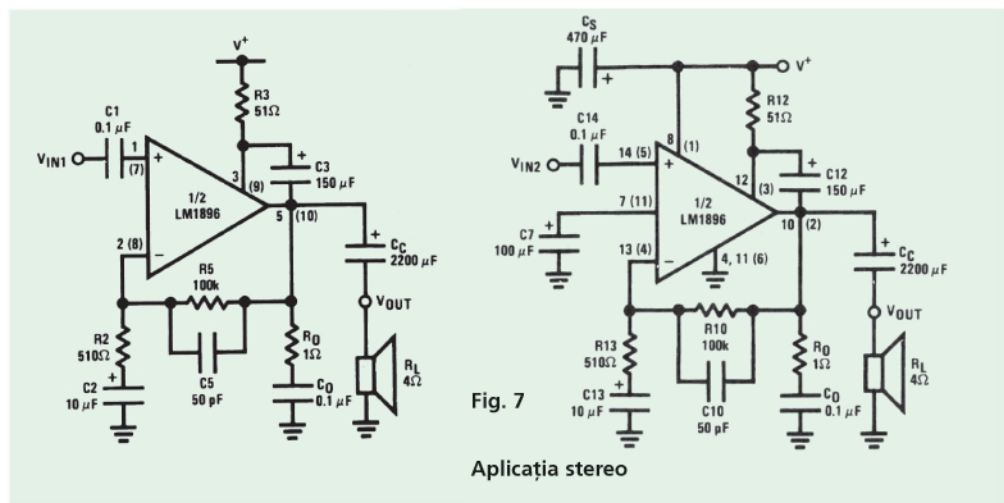
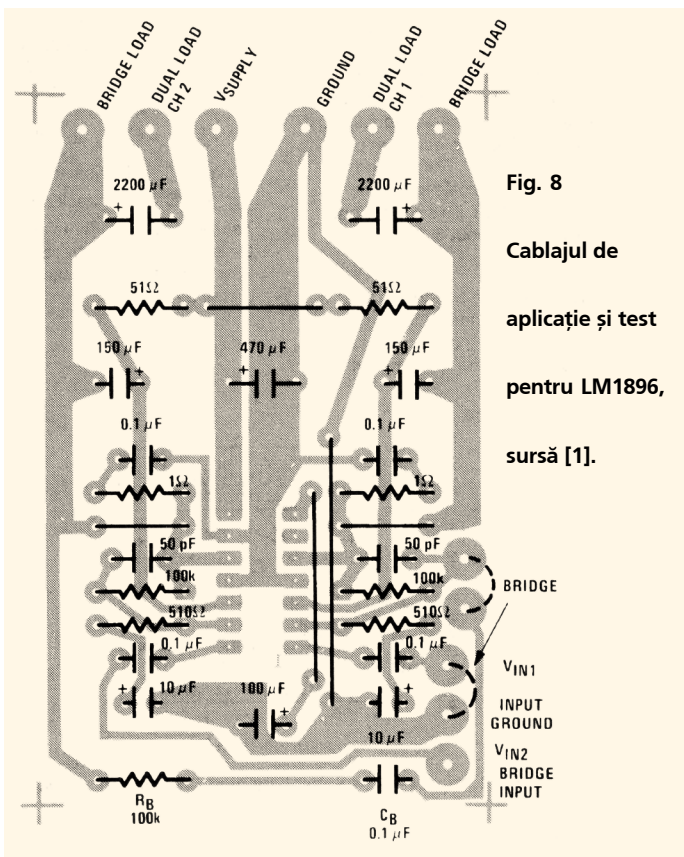
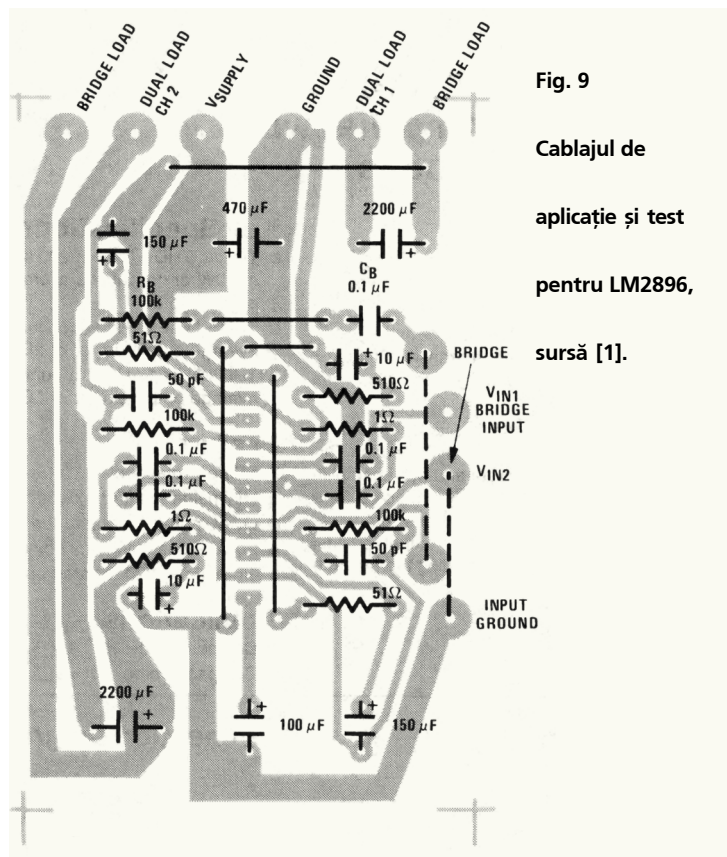


Fig. 7

Aplicația stereo



**Fig. 8**  
Cablu de aplicație și test pentru LM1896, sursă [1].



**Fig. 9**  
Cablu de aplicație și test pentru LM2896, sursă [1].

**Tabelul 1.** Caracteristicile electrice ale circuitelor

Parameter	Conditions	LM1896			LM2896			Units
		Min	Typ	Max	Min	Typ	Max	
Supply Current	P <sub>o</sub> = 0W, Dual Mode		15	25		25	40	mA
Operating Supply Voltage		3		10	3		15	V
Output Power LM1896N-1 LM1896N-2  LM2896P-1 LM2896P-2	THD = 10%, f = 1 kHz V <sub>S</sub> = 6V, R <sub>L</sub> = 4Ω Dual Mode V <sub>S</sub> = 6V, R <sub>L</sub> = 8Ω Bridge Mode V <sub>S</sub> = 9V, R <sub>L</sub> = 8Ω Dual Mode V <sub>S</sub> = 12V, R <sub>L</sub> = 8Ω Dual Mode V <sub>S</sub> = 12V, R <sub>L</sub> = 8Ω Bridge Mode V <sub>S</sub> = 9V, R <sub>L</sub> = 4Ω Bridge Mode V <sub>S</sub> = 9V, R <sub>L</sub> = 4Ω Dual Mode	0.9	1.1 1.8 1.3	2.1		2.0 2.5 7.2 9.0 7.8 2.5		W/ch W W/ch W W W/ch
Distortion	f = 1 kHz P <sub>o</sub> = 50 mW P <sub>o</sub> = 0.5W P <sub>o</sub> = 1W		0.09 0.11			0.09 0.11 0.14		% % %
Power Supply Rejection Ratio (PSRR)	C <sub>BY</sub> = 100 µF, f = 1 kHz, C <sub>IN</sub> = 0.1 µF Output Referred, V <sub>RIPPLE</sub> = 250 mV	-40	-54		-40	-54		dB
Channel Separation	C <sub>BY</sub> = 100 µF, f = 1 kHz, C <sub>IN</sub> = 0.1 µF Output Referred	-50	-64		-50	-64		dB
Noise	Equivalent Input Noise R <sub>S</sub> = 0, C <sub>IN</sub> = 0.1 µF, BW = 20 - 20 kHz CCIR/ARM Wideband		1.4 1.4 2.0			1.4 1.4 2.0		µV µV µV
DC Output Level		2.8	3	3.2	5.6	6	6.4	V
Input Impedance		50	100	350	50	100	350	kΩ
Input Offset Voltage			5			5		mV
Voltage Difference between Outputs	LM1896N-2, LM2896P-2		10	20		10	20	mV
Input Bias Current			120			120		nA

sare și determină banda amplificatorului. Condensatorul C7 asigură rejecția riplului tensiunii de alimentare. C<sub>C</sub> este condensatorul de cuplaj de la ieșirea amplificatorului (care lipsește în configurația punte) și determină de asemenea răspunsul la frecvențe joase (un pol):

$$f_L = \frac{1}{2\pi C_C \times R_L}$$

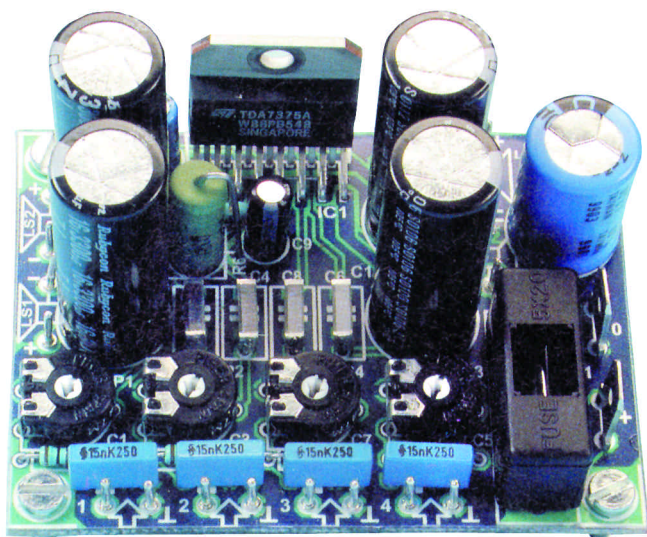
C<sub>S</sub> asigură filtrajul suplimentar al tensiunii de alimentare.

În final, se prezintă cablajele de aplicație și test pentru cele două tipuri de circuite integrate (figurile 8 și 9). ♦

*Bibliografie*

1. National Application Specific Analog Products Data book, 1995 Edition.





# TDA7375

## Aplicații

TDA7375 este o "bijuterie" electronică destinată domeniului audio. Destinația sa este de amplificator de audiofrecvență de putere, în diverse configurații: punte, stereo sau quadrofonic. Se pretează în aplicațiile auto. La baza articolului au stat aplicațiile prezentate în Elektor 7-8/2003.

Marian **Dobre**

productie@conexelectronic.ro

Circuitul integrat TDA7375 este un amplificator audio de putere în clasă AB conceput și realizat de firma SGS-THOMSON într-o nouă tehnologie, disponibil în două tipuri de capsulă: MULTIWATT15V și MULTIWATT15H. **Circuitul conține patru amplificatoare de putere cu câștigul fixat intern.** Acestea pot funcționa independent sau în punte.

Este destinat aplicațiilor auto, dar poate fi folosit, cu rezultate remarcabile, și pentru o utilizare "staționară".

Dintre caracteristicile importante se pot enumera:

- putere de ieșire:
  - 2 x 25W/4Ω @ 14,4V, 1KHz, 10%;
  - 4 x 7W/4Ω @ 14,4V, 1KHz, 10%;
- număr de componente externe foarte mic (nu necesită condensatoare de bootstrap și celule Boucherot);
- intrare de stand-by compatibilă CMOS;
- facilități de diagnosticare pentru intrare în limitare, scurtcircuit pe ieșiri, supratemperatură;

**Tabelul 1. Caracteristici electrice TDA 7375**

Simbol	Parametru	Condiții de test	Min	Tipic	Max	UM
Vs	Tensiunea de alimentare		8		18	V
Id	Curent de mers în gol	fără sarcină			150	mA
Vos	Tensiunea de offset la ieșire				150	mV
Po	Puterea de ieșire	THD=10% ; RI=4Ω				
		punte	23	25		W
		ieșiri independente	6,5	7		W
		ieșiri independente RI=2Ω		12		W
Rin	Impedanța de intrare	ieșiri independente	20	30		kΩ
		punte	10	15		m
THD	Distorsiuni armonice totale	RI=4Ω				kΩ
		ieșiri independente, Po= 4W	0,02			%
		punte, Po=10W	0,03	0,3		%
Gv	Câștig în tensiune	ieșiri independente	19	20	21	dB
		punte	25	26	27	dB
Gv	Împerecherea de câștig				0,5	dB
SVR	Rejecția riplului de alimentare	intrarea în scurtcircuit, f=300Hz	50			dB
Asb	Atenuarea în stand-by	Po=1W	80	90		dB



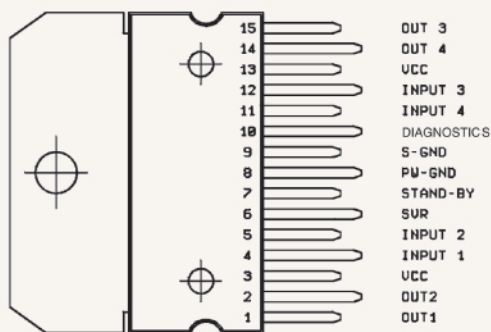


Fig. 1 Semnificația pinilor la TDA7375

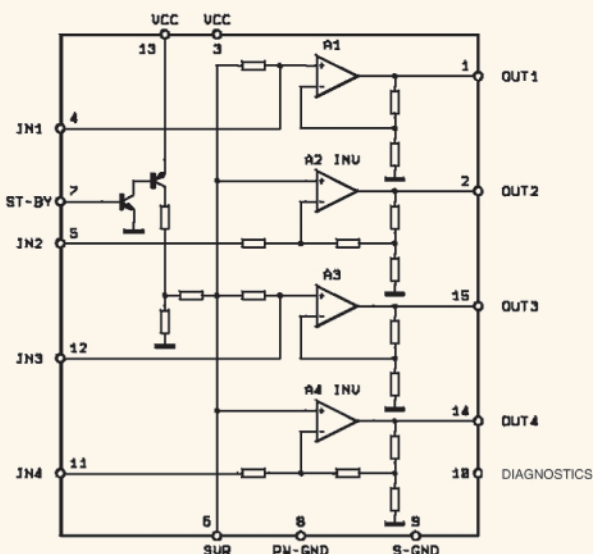


Fig. 2 Schema internă bloc a circuitului TDA7375

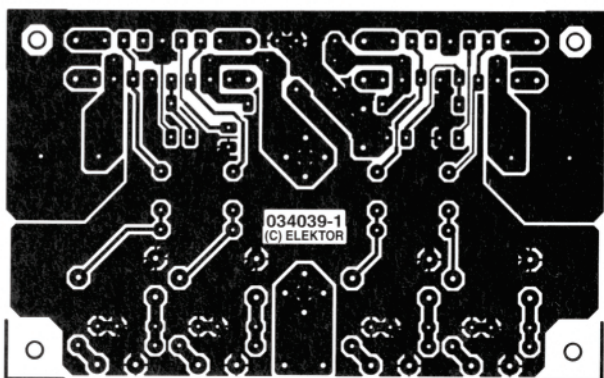


Fig. 4 Cablajul aplicației în punte

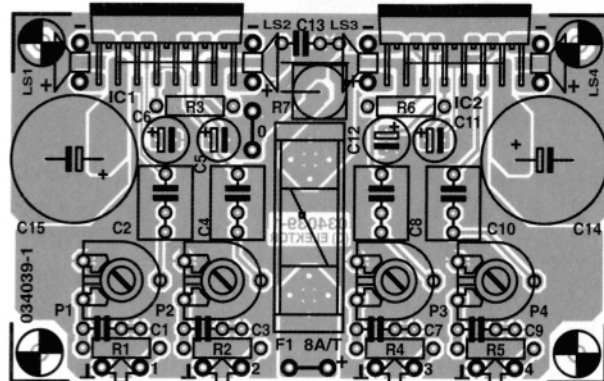


Fig. 5 Amplasarea componentelor din figura 4

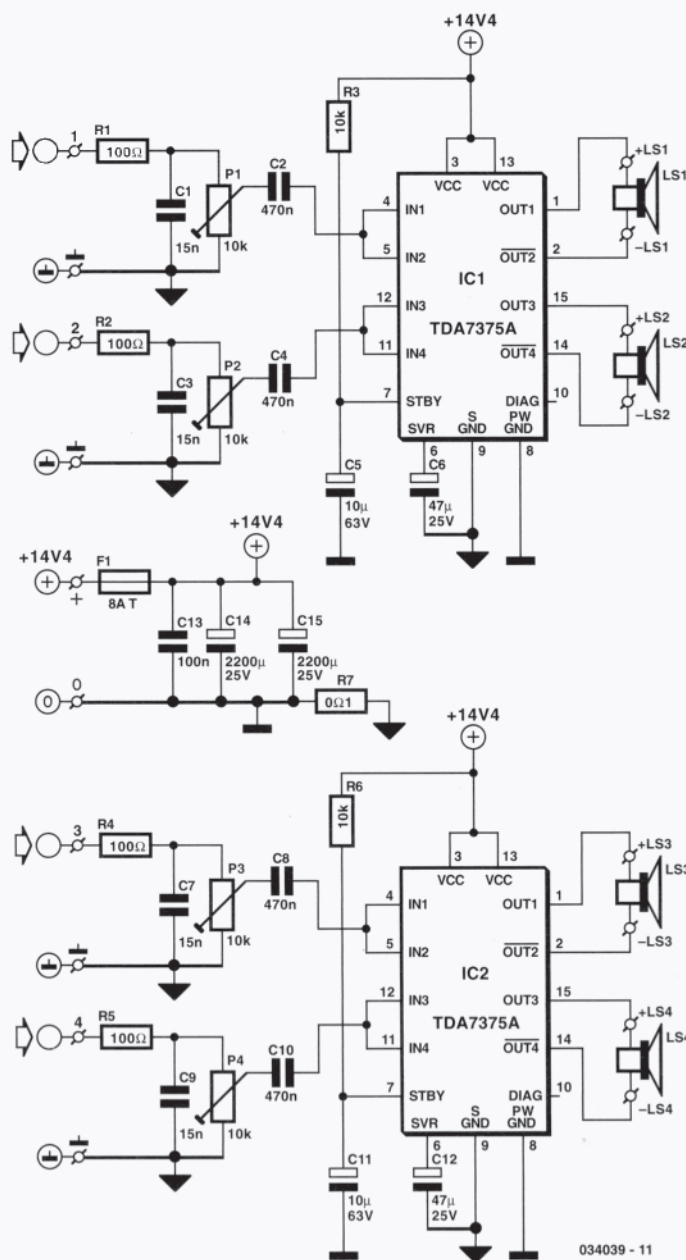
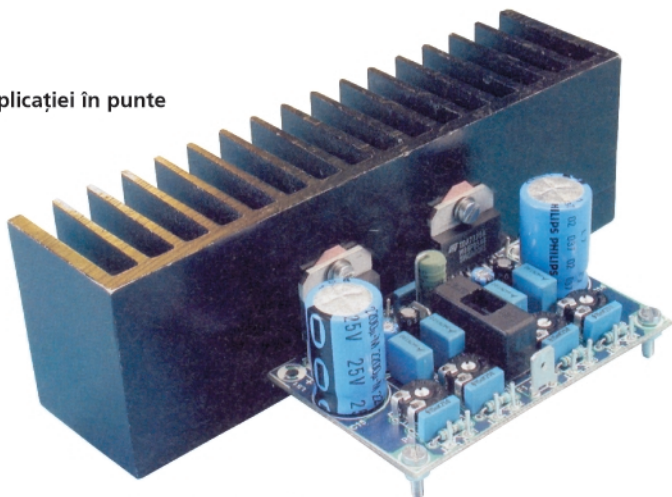


Fig. 3 Amplificator audio în punte, sursă Elektor



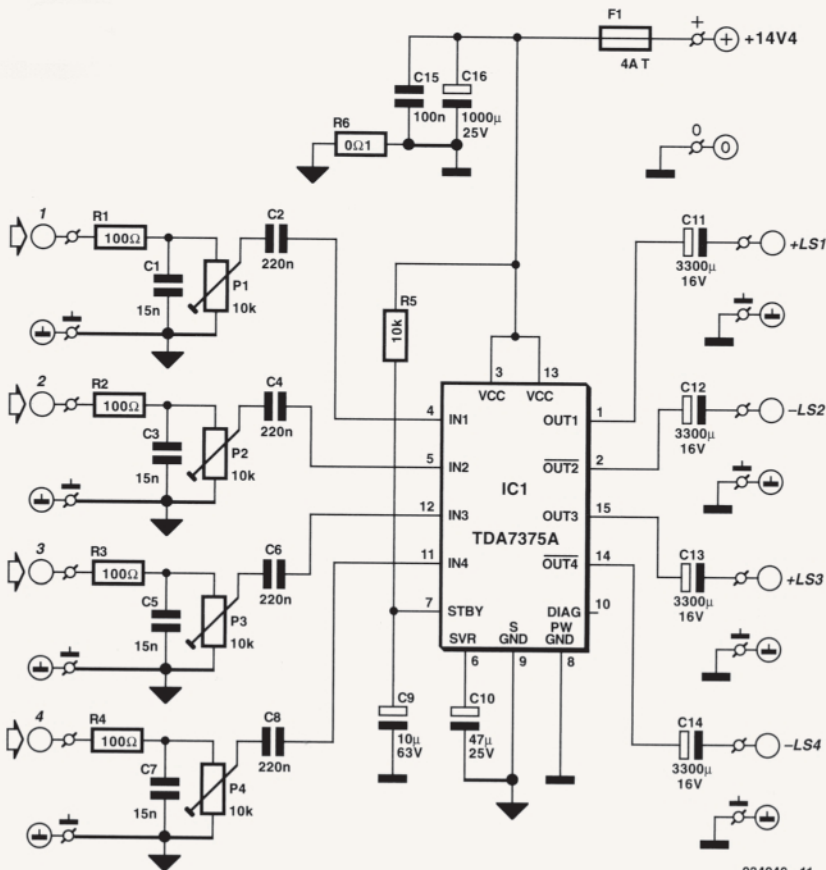


Fig. 6 Amplificator audio cu 4 canale, sursă Elektor

034040 - 11

– protejat AC/DC la scurtcircuit pe ieșiri.  
În tabelul 1 sunt prezentate caracteristicile electrice esențiale, iar în figura 1 este prezentată schema bloc a circuitului integrat.

Semnificația pinilor este oferită în figura 2. Datorită celor patru amplificatoare de putere independente (mai puțin funcția de stand-by) circuitul integrat permite mai multe posibilități de configurare a aplicațiilor pe care le prezentăm.

În configurația din figura 6 se va ține seama că intrările de pe pini 5 și 11 sunt inversate ca fază și în consecință sarcinile (difuzoarele) se vor conecta corespunzător.

Din numărul **7/8 pe 2003** al revistei germane de specialitate **ELEKTOR** vă prezentăm două aplicații concrete ale circuitului integrat (în punte și independent) la care se remarcă separarea masei de putere de cea de semnal mic printr-un rezistor de 0,1Ω. Schemele electrice precum și desenele circuitelor imprimate sunt redată în figurile 3 și 6, respectiv 4, 5 și 7, 8.

Pentru mai multe informații accesați site-ul [www.st.com](http://www.st.com) și [www.elektor.de](http://www.elektor.de). ♦

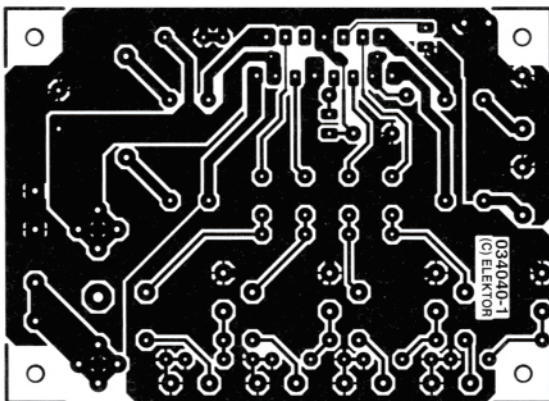


Fig. 7  
Cablajul aplicației  
cu 4 canale

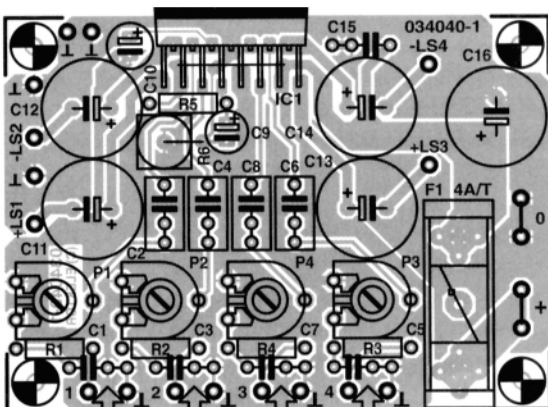


Fig. 8  
Amplasarea  
componentelor  
pentru cablajul  
din figura 7

## ELECTRONIK-Z S.R.L.

- SERVICE GSM
- SISTEME DE SECURITATE ȘI INTERFONIE

Șos. Pantelimon nr.38  
Tel./Fax: 253.25.43  
e-mail: [electrozet@k.ro](mailto:electrozet@k.ro)

# HAM RADIO

**Die Nr. 1 in Europa!**

Internationale Amateurfunk-Ausstellung  
mit 54. Bodenseetreffen des DARC

**27.-29.6.2003**

Neue Messe Friedrichshafen

**D**e peste 50 de ani în sudul Germaniei la Friedrichshafen, oraș situat pe malul lacului Bodensee (Konstanz), radioamatorii germani organizează o întâlnire anuală.

Începute după război, în acest oraș ce cunoscuse bombardamente și distrugerii datorită faptului că aici era dezvoltată o puternică industrie aeronautică, aceste întâlniri au devenit tot mai cunoscute și mai apreciate de radioamatorii din întreaga lume.

Astăzi, Târgul de la Friedrichshafen ocupă de departe locul I în Europa, atât prin numărul de vizitatori (peste 20 000 anual), cât și prin spațiul expozițional, numărul de firme, de asociații, sau varietatea temelor și referatelor susținute, dar mai ales prin dimensiunile "flomarkt-ului", adică mai pe românește, a "talciocului". Începând cu anul acesta, târgul se desfășoară într-un loc nou special amenajat, cu pavilioane și hale moderne, la cca 6 kilometri de oraș, lângă aeroport.

Hale mari spațioase cu aerisire modernă, săli de conferință, centru de presă, rețele de calculatoare, birouri de informații, instalații de sonorizare, agenții de pază, baruri, locuri de parcare și de odihnă, fântâni arteziene, într-un cuvânt toate amenajările posibile necesare unui târg internațional civilizată. Prețul unui bilet de intrare pentru cele 3 zile - 13 Euro.

Hala în care s-a amenajat talciocul de exemplu, avea 10 000mp, fără nici un stâlp de susținere. Este ceva incredibil să vezi o suprafață egală cu două terenuri de fotbal plină de mese cu aparatură, componente, conecție, antene, documentații, etc. Tot ceea ce-ți trece prin minte, bineînțeles din domeniul radiocomunicațiilor, se poate găsi. Totul are preț, iar prețurile, cel puțin pentru noi, nu sunt prea mici.

Alături, în alte hale, sunt amenajate săli pentru conferințe și seminarii. Temele sunt dintre cele mai diverse și se referă atât la noutăți tehnice (sateliți, moduri digitale de comunicație, televiziune pentru amatori, tehnica microundelor, etc) cât și la probleme de trafic radio (expediții, QSL-uri, IOTA, etc).

Lucrările se prezintă în general în limba germană, dar multe comentarii și discuții se poartă și în limba engleză. Suntem și noi interesați de câteva conferințe - referitoare la banda de 160m, la ultimele expediții, precum și de cele în care se prezintă aparatură și metode de măsură pentru benzile superioare de frecvență.

Următoarea hală este destinată asociațiilor și cluburilor. Plata acestei săli se face de către Asociația Radioamatorilor din Germania (DARC). Fiecare asociație sau club își prezintă activitatea, revistele și diplomele proprii. Cozi interminabile la ARRL pentru verificarea QSL-urilor necesare pentru diploma DXCC. La fel pentru obținerea de confirmări de la cei care au fost în ultimele mari expediții DX.

Atmosfera prietenească, prielie bună pentru realizarea unor noi colaborări. Și noi, cei aproape 20 de români, am căutat să arătăm activitatea radioamatorilor din România, am dus hărți cu repetoarele noastre, invitații, clasamente, diplome și cupe pentru competițiile internaționale organizate de noi, postere cu informații turistice.

Pe lângă revista federației (Radiocomunicații și Radioamatorism) am prezentat și revista CONEX Club. Această publicație, datorită conținutului și condițiilor grafice deosebite s-a bucurat și în acest an de un succes deosebit. Mulți au cerut lămuriri, mai ales când am arătat că redacția, trimite gratuit numeroase exemplare la școlile și cluburile de copii din România.

Mulți vorbitori de limba română - dar nu numai, ne-au rugat să transmitem felicitări și viață lungă acestei publicații care în curând va intra în al 5-lea an de apariție neîntreruptă.

În sfârșit, o altă hală a fost destinată numai firmelor comerciale. Pe lângă cele clasice (YAESU, ICOM, KENWOOD, etc), se puteau

## Din nou la Friedrichshafen!

Vasile **Ciobănița**  
YO3APG

întâlni numeroase alte firme din Europa, Asia, America și chiar Australia. Firma CONRAD făcea reduceri mari de prețuri, ceea ce producea aglomerații incredibile.

Fiecare își prezenta noutățile, făcând și demonstrații.

Toate au fost bine organizate la această ediție a târgului, excepție făcând doar camping-ului care a fost supraaglomerat, cu linii electrice, spălătoare și WC-uri insuficiente. Preț camping pentru 3 zile - 20 Euro.

Personal, am făcut deplasarea împreună cu YO3AXJ - Lucian Anastasiu, care este un



conducător auto experimentat și un remarcabil constructor și cunoscător al componentelor și aparaturii electronice. Mulțumiri lui YO5BIM - Puiu, YO7VC - Gil și tuturor radioamatorilor YO care ne-au sprijinit.

A fost un prilej excelent de a reîntâlni vechi prieteni, de a face cunoștințe noi. Este impresionant numărul de radioamatori străini care au plecat din țara noastră sau care au avut în timp relații de colaborare cu România. Cu toții am discutat despre activitatea noastră și i-am tratat bineînțeles cu câte un păhărel de ... palincă. ♦

# DIFUZOARE

## De Mică Putere



**2W/8Ω**

Cod 1667

**Preț 40.000 lei**

Diametru: 102mm



**1W/8Ω**

Cod 85

**Preț 30.000 lei**

Diametru: 57mm



**1W/8Ω**

Cod 84

**Preț 35.000 lei**

Diametru: 77mm



**0,5W/8Ω**

Cod 74

**Preț 30.000 lei**

Diametru: 50mm



**2W/8Ω**

Cod 73

**Preț 35.000 lei**

Diametru: 66mm



**0,1W/8Ω**

Cod 8279

**Preț 120.000 lei**

Diametru: 20mm

# Sursă dublă de tensiune

## 0...30V & 5V/3A

### PS23023



**M**odelul PS23023 este o sursă de alimentare de putere, de înaltă fiabilitate, stabilizată, cu două ieșiri reglabile și una fixă.

Cele două ieșiri reglabile pot fi utilizate atât ca surse de tensiune constantă, cât și ca generatoare de curent constant, ele fiind foarte stabile. Tensiunea se poate regla de la 0V (Atenție! Multe din sursele stabilizate nu pleacă din 0V!) la 30V, atunci când se operează în modul "tensiune stabilizată".

Interesant este că cele două pot fi conectate în paralele sau în serie, ele fiind configurate ca "master" și "slave".

Ieșirea de tensiune fixă oferă +5V stabilizat, cu ripple mic și protecție la suprasarcină.

#### Specificații tehnice

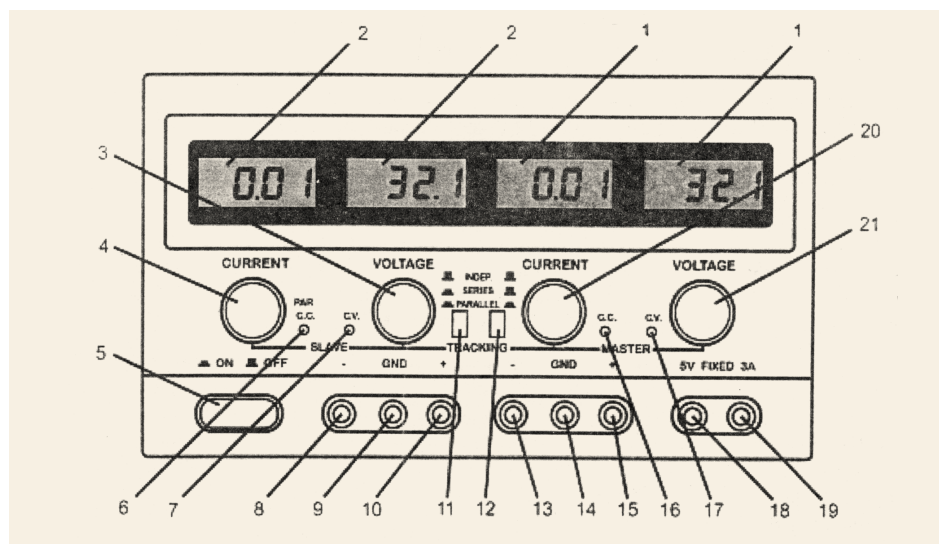
- Tensiune de alimentare: 220Va.c./50Hz-2Hz;
- Două ieșiri de tensiune reglabile:
  - tensiune ieșire: 30V/3A;
  - ripple:  $\leq 0,5mV_{rms}$ ,  $\leq 1mV_{rms}$  pentru  $I_{OUT} > 3A$ , respectiv  $< 3mA_{rms}$ ;
  - protecție prin limitare de curent;

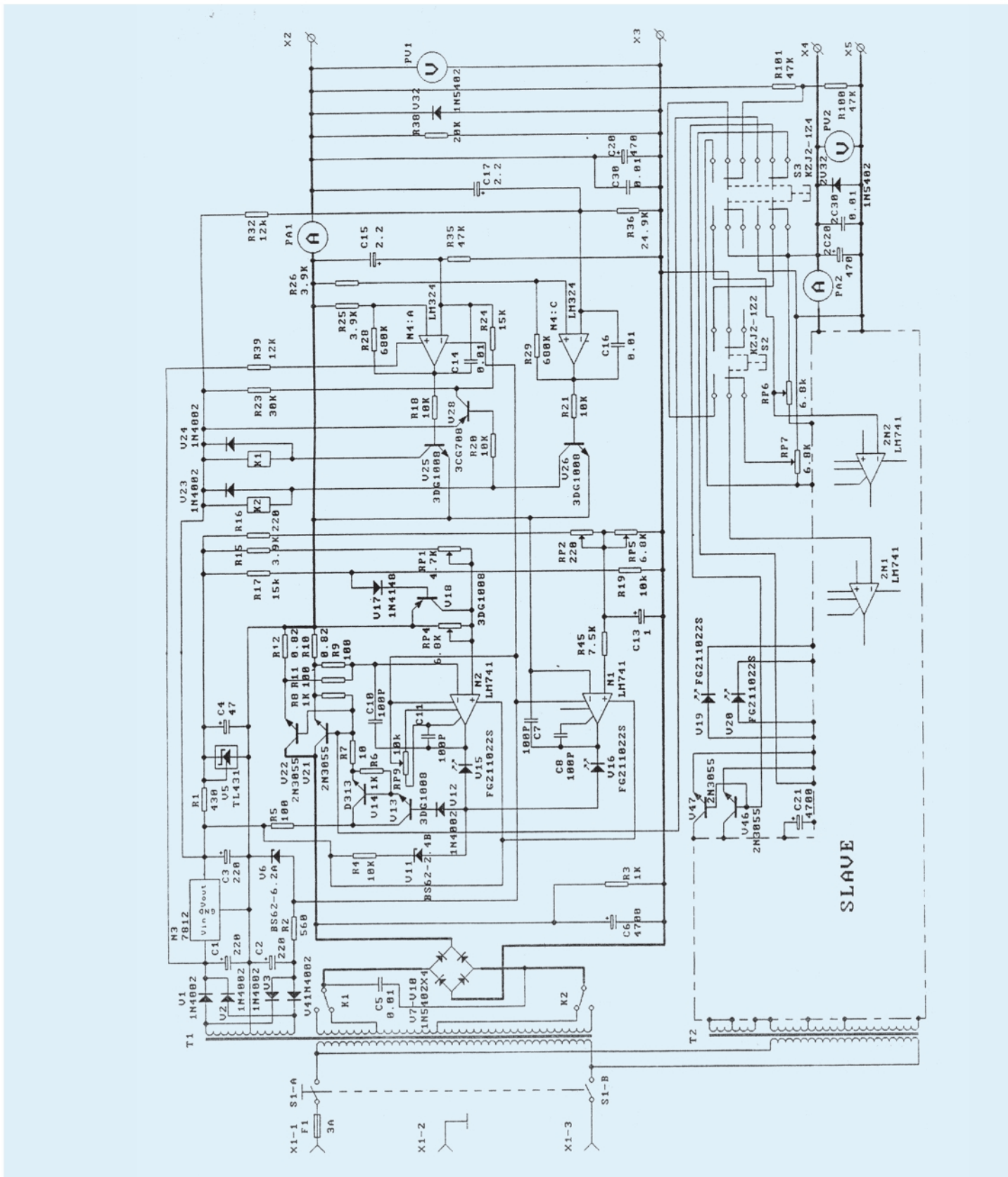
- afișare tensiune și curent, afișor LCD (LED) 3 digiți;
- O ieșire de tensiune fixă:
  - tensiune ieșire: 5V-3%;
  - curent ieșire: 3A;
  - ripple:  $0,5mV_{rms}$ ;
  - protecție prin limitare curent și la scurtcircuit.
- dimensiuni: 360 x 265 x 165mm;
- timp de operare continuu: 8h.

#### Descriere panou frontal

- afișorul LCD de tensiune și curent al ieșirii master;
- afișorul LCD de tensiune și curent al ieșirii slave;
- buton ajustare tensiune unitatea slave;
- buton ajustare curent unitatea slave;
- comutator alimentare;
- indicator mod de conectare (paralel) sau utilizare (curent constant);
- indicator mod de lucru tensiune constantă;
- 8, 9 și 10. borne tensiune (dublă) unitatea master;

PS23023 este un instrument de mare performanță cu un design compact și elegant. Se recomandă pentru activități de cercetare, aplicații industriale sau în laboratoare.





- 11 și 12. selectare mod operare;
- 13, 14 și 15. borne tensiune (dublă) unitatea master;
- 16. indicator mod operare curent constant pentru unitatea master;
- 17. indicator mod operare tensiune

- constantă pentru unitatea master;
  - 18 și 19. borne ieșire sursa fixă de 5V;
  - 20. buton ajustare curent, unitatea master;
  - 21. buton ajustare tensiune, unitatea master.
- Schema electrică de principiu a acestei

surse este prezentată alăturat, ea fiind simetrică relativ, pentru unitățile master și, respectiv slave. ♦  
 Sursa poate fi achiziționată de la Conex Electronic la prețul de 10.550.000 lei.

# Numărător de impulsuri cu PIC 16F84

Zoran **Ristic**, Belgrad  
Traducere și adaptare:  
Cristian Secieru

[www.mikroelektronika.co.yu](http://www.mikroelektronika.co.yu)

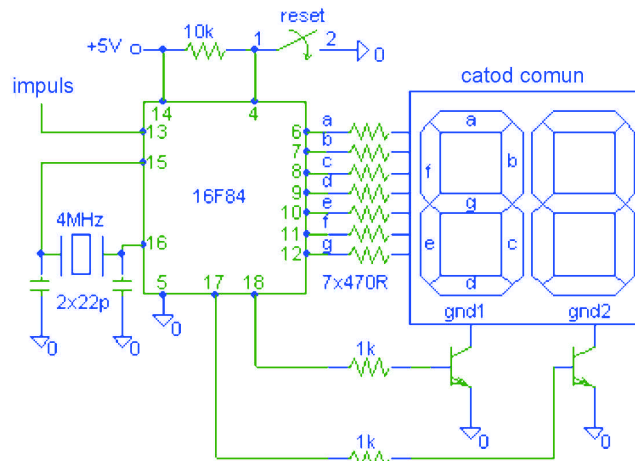
Numărătoarele de impulsuri sunt larg răspândite în prezent în viața de zi cu zi și este greu de imaginat că într-o zi oamenii nu le vor mai folosi. Aproape orice muzeu își numără vizitatorii, o fac și teatrele, iar în unele zone urbane proprietarii de linii de autobuze își numără pasagerii.



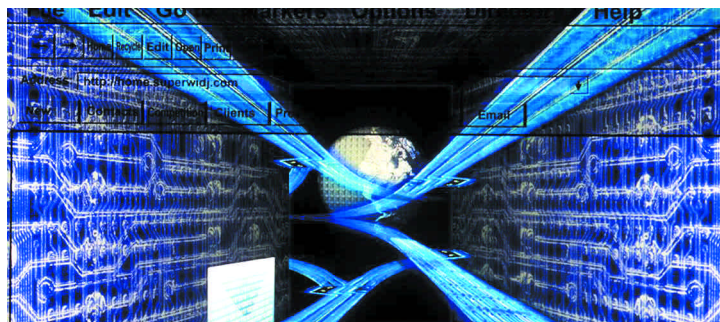
În industrie fiecare punct de control al producției include numărarea. De obicei, testele de piață se fac numărând bunurile vândute. În sport, calitatea unui joc este demonstrată de audiență. Sunt cazuri când nu numai valorile fizice sunt numărate, de exemplu impulsurile de telefon, măsurătorile de timp, etc. Un numărător de impulsuri poate fi în mare împărțit în trei părți. Prima parte este sursa de impulsuri. A doua unitate este un dispozitiv electric ce numără, memorează stările și pregătește rezultatele. În sfârșit, a treia parte este un convertor al stărilor electrice în stări disponibile simțurilor noastre. Adesea, acestea sunt dispozitive optice. Să luăm un numărător simplu de impulsuri controlat de un microcontroler PIC. Impulsurile sunt logice TTL (0V, +5V). Raportul impuls/pauză nu este important, dar este important ca durata pauzei sau a impulsului să nu scadă sub 50μs. Serii de impulsuri sunt aduse la numărător, memorie și la convertorul de 7 segmente integrat în PIC 16F84 (Microchip). Frontul crescător al impulsului activează întreruperea în timpul căreia un numărător intern notat "unu" este

incrementat cu unu. Simultan, se verifică dacă valoarea în registrul "unu" a ajuns la 10. Dacă da, atunci registrul "unu" este resetat (adus la zero) și registrul notat "zece" este incrementat cu o unitate. Dacă valoarea în registrul "zece" ajunge la 10 acesta este resetat de asemenea și numărarea pornește de la început (procedura următoare). În timpul programului principal valorile de unu și zece sunt afișate pe un display de șapte segmente cu catod comun. Aceste două numere sunt multiplexate în așa fel încât PORTB este folosit pentru a da un număr pe display și PORTA este folosit pentru a decide care display este aprins. Display-urile cu șapte segmente sunt conectate în paralel cu excepția catodilor lor comuni. Catodul zece (gnd1) este conectat prin tranzistor la pinul 18 și catodul gnd2 este conectat la pinul 17. În intervale scurte, PIC-ul deschide un display și îl închide pe celălalt. Făcând așa avem impresia că amândouă display-urile sunt aprinse simultan. Scăzând raportul de multiplexare este posibil să observăm scăderea luminozității pe display-uri și mai apoi pâlpâirea lor. Oscilatorul PIC-ului este controlat de cuarț și are frecvența de

Fig. 1  
Schema  
electrică a  
numărătorului







4MHz. Pentru același scop am putea folosi un oscilator RC, dar trebuie să nu scădem prea mult ceasul. Tranzistoarele sunt necesare pentru că fiecare ieșire a PIC-ului poate oferi până la 25mA conform Microchip. Dacă știm că un LED poate consuma până la 50mA și considerând cel mai defavorabil caz când toate LED-urile sunt aprinse, obținem un curent maxim de 350mA. Acest curent ar putea distruge port-urile PIC-ului. De aceea, se utilizează tranzistoare care consumă un curent mic din µcontroler, dar permit un curent mare la display, de exemplu 2N2222. Pentru a reseta un numărător este de ajuns să conectăm pinul 4 la masă. Astfel, programul începe de la adresa 0 (org 0). Aceasta ne permite să resetăm contorul chiar dacă am folosi patru display-uri LED când nu sunt pini liberi. Pentru a opri numărătorul trebuie doar "tăiată" calea impulsurilor la µC. Folosind un pin separat pentru a opri numărarea este o pierdere de timp și de resurse. În afară de numerele 0...9 este posibil a afișa unele litere: A, C, E, F, H, J, L, N, P și U.

**Listing program**

```

PROCESSOR 16F84
INCLUDE "P16F84.INC"
acc equ 0
same equ 1
one equ 0x0Ch
ten equ 0x0Dh
w_keep equ 0x0Eh
org 0
goto init
org 4
goto rutina
init:
bsf status,rp0
movlw 10000000b
tris portb ; set portb(6:0) as outputs
;and portb(7) as input (interrupt)
clrf porta ; porta as output
bcf status,rp0
bcf option_reg,7
movlw 0
movwf one
    
```

```

movlw 0
movwf ten ; start counting from 00
clrf portb
clrf porta
bcf intcon,rbif
bsf intcon,gie
bsf intcon,rbie
mplx:
bsf porta,0 ; enable ones display
movf one,acc
call table
movwf portb ; show number
bcf porta,0
bsf porta,1 ; enable tens display
movf ten,acc
call table
movwf portb ; show number
bcf porta,1
goto mplx

;-----
next:
clrf one
incf ten,same
movlw 246
addwf ten,acc
btfsc status,c
clrf ten
retur
    
```

```

;-----
table:
addwf pcl,same
;format= gfedcba
retlw 00111111b ;0
retlw 00000110b ;1
retlw 01011011b ;2
retlw 01001111b ;3
retlw 01100110b ;4
retlw 01101101b ;5
retlw 01111101b ;6
retlw 00000111b ;7
retlw 01111111b ;8
retlw 01101111b ;9

;-----
rutina:
bcf intcon,rbie
movwf w_keep

btfss portb,7 ; rising edge only
goto exit

incf one,same

bcf status,c
movlw 246 ; one >= 10?
addwf one,acc
btfsc status,c
call next ; if yes

exit:
bcf intcon,rbif
bsf intcon,gie
bsf intcon,rbie
movf w_keep,acc

return
;-----
end ♦
    
```



**ELK CONNECT INT'L**  
 Tel./ Fax: 021-242 64 66; 0722 46 28 17

*Soluții pentru automatizări și telecomunicații*

**→ Proiectare și execuție**

- Circuite electronice
- Aplicații cu microcontrolere
- Cablaje imprimate

Web: [www.elkconnect.ro](http://www.elkconnect.ro); [office@elkconnect.ro](mailto:office@elkconnect.ro)

# Noutăți la Velleman

## www.velleman.be

### Programator și placă de dezvoltare $\mu$ C PIC

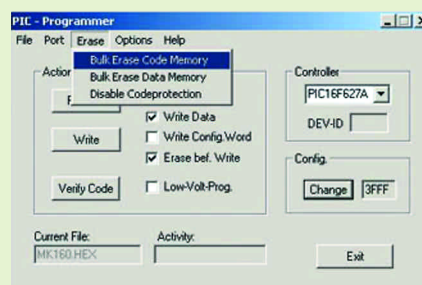
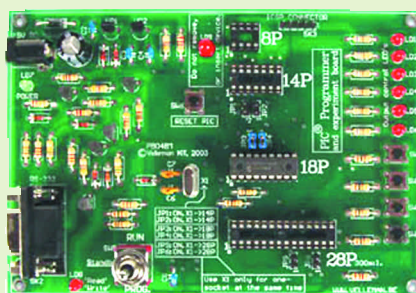
# K8048

La începutul lunii iulie 2003 firma Velleman a lansat un programator placă de experimente pentru microcontrolere seria PIC de la Microchip. Suportă toate componentele PIC cu 8, 14, 18 sau 28 de pini.

Interfața conține butoane de test și LED-uri indicatoare pentru scopuri educaționale. Este însoțită de soft ce poate compila codul sursă al programelor.

Conectarea la PC se face prin cablu serial (neinclus).

Distribuitor Velleman în România: Conex Electronic.



## PRODUSE ELECTRONICE PERFORMANTE ȘI INOVATOARE ÎN DOMENIILE:

- **timp și vreme** (termometre - higrometre - barometre electronice, stații meteo de apartament, monitoare pentru calitatea aerului, ceasuri cu proiecție laser, ceasuri de perete/călătorie, ceasuri comandate prin radio);

- **sport și viață cotidiană** (minicomputere portabile pentru sportivi, bicicliști și activități în aer liber, aparate de vibromasaj, cronometre multifuncționale, pedometre, module GPS);

- **serviciu și activități profesionale** (PDA, organizatoare tip Palm, înregistratoare digitale de voce, camere și aparate foto digitale, aparate de emisie-recepție, traductoare de limbi străine);

- **sănătate** (aparate pentru măsurarea presiunii arteriale, pulsului, monitoare cardiace).



prin **Magnum C C C**

tel: 07-2121.2038, fax: 021-331.39.72, e-mail: mccc@k.ro

Nr. 7-8 iulie - august 2003

**Editor:** S.C. Conex Electronic S.R.L., J40/8557/1991; **Director:** Constantin Mihalache;

**Responsabil vânzări:** Gilda Ștefan (e-mail: secretariat@conexelectronic.ro)

**Abonamente:** Claudia Ghiță (e-mail: difuzare@conexclub.ro)

**COLECTIVUL DE REDACȚIE:**

**Responsabil de număr:** Croif Valentin Constantin (e-mail: redactie@conexclub.ro);

**Consultant științific:** Norocel-Dragoș Codreanu;

**Colectiv tehnic:** Marian Dobre (e-mail: productie@conexelectronic.ro),

George Pintilie, Silviu Guțu (e-mail: tehnic@conexelectronic.ro);

**Tehnoredactare și prezentare grafică:** Claudia Sandu (e-mail: claudia@conexelectronic.ro);

**Adresa redacției:** 72223, Str. Maica Domnului nr. 48, sector 2, București, România; Tel.: 021-242.22.06; 242.77.66; Fax: 021-242.09.79

ISSN: 1454-7708

**Tipar:** S.C. IMPRIMERIILE MEDIA PRO S.A., Tel.: 021-490.82.41, Fax: 021-490.82.43,

e-mail: [vanzari@imp.ro](mailto:vanzari@imp.ro)

# MULTIMETRU DIGITAL

# DVM345DI

## CU INTERFAȚA RS232

cod 12998

preț 3.670.000 lei



- Operare automată sau manuală;
- Afișare alfanumerică pe display LCD 3 3/4 digiți și bargraf cu 38 de segmente;
- Afișare polaritate, depășire gamă, unitate de măsură, baterie descărcată;
- Măsoară:
  - Tensiune continuă max. 1000V, rezoluție minimă 1mV;
  - Tensiune alternativă max. 750V, rezoluție minimă 1mV;
  - Rezistențe electrice max. 40MΩ, rezoluție minimă 0,1Ω;
  - Curent AC/DC max. 10A, rezoluție minimă 1μA;
  - Capacități electrice max. 400nF, rezoluție minimă 1pF;
  - Temperatură în gama 0...75°C, termocuplu K inclus, rezoluție 1°C;
  - Funcții test diode și continuitate;
  - Test tranzistoare,  $h_{FE} = 1...1000$ .
- Alimentare: baterie 9V tip 6F22;
- Accesorii: cordon de test, baterie, termocuplu K, husă, interfață RS232 și soft.

**PRIZE  
TELECOMANDATE**



velleman



velleman

## Set prize telecomandate

Cod 10468

**Preț 1.230.000 lei**



velle



velleman

## Priză opțională

Cod 78

**Preț 330.000 lei**



velleman



**conex  
electronic**

Str. Maica Domnului nr.48, sector 2,  
București

Tel.: 021/242.22.06, 021/242.77.66

Fax: 021/242.09.79