

■ ADAPTOR STEREO

■ CONVERTOARE  
UHF/VHF (II)

■ TERMOREGULATOR

■ FRECVENȚMETRU  
DIGITAL

■ MICROCONTROLERE

■ MONTAJE CU  
COMPONENTE SMD (III)

conex club  
An  
de la apariție



### Trusă de scule 1PK - 810

Cod 7388

**Preț 1 749 000 lei**

- Utilizată la service-ul PC-urilor;
- Cutter 5", clește spitz și sfc, cheie reglabilă, extractor și insertor pentru circuite integrate, fludor, pompă absorbție fludor și pastă lipit, pensetă, șurubelnițe (-) 5 x 75mm și (+) #1 x 75m, șurubelniță cu cap intersanjabil, ciocan de lipit ș.a.



### Geantă pentru scule 8PK-2001

Cod 15556

**Preț 895 000 lei**

- 360 x 280 x 120mm.



### Trusă de scule 1PK - 301

Cod 3963

**Preț 499 000 lei**

- 2 clești, cutter, pensetă, 2 șurubelnițe de precizie, șurubelniță (-) 3 x 75mm, șurubelniță (+) # 0 x 75mm și 2 pile (plată și rotundă).



### Trusă de scule 1PK - 700N

Cod 7387

**Preț 5 949 000 lei**

- Conține în plus față de modelul 1PK-305N scule și accesorii pentru manevrarea circuitelor integrate, lanternă, clești pentru dezizolat și sertizat, șurubelnițe tubulare, creion tensiune, panouri suport, ș.a.



### Trusă de scule 1PK - 900

Cod 7389

**Preț 7 395 000 lei**

- Conține în plus față de 1PK-700N minibormașină, menghină, brățară antistatică, miniaspirator, soluții pentru curățat, ș.a.



### Trusă de scule 1PK - 305

Cod 7386

**Preț 4 995 000 lei**

- Ruletă 3m, bandă izolatoare, pensetă 6", perie de sârmă 7", ciocan de lipit 30W și accesorii, foarfecă, pensulă, set imbusuri, set pile, cheie reglabilă 6", cutter, set clești, set șurubelnițe de precizie și normale, multimetru digital ș.a.

## SUMAR

EDITORIAL .....	1
ADAPTOR STEREO .....	2
TESTER PENTRU CABLU DE REȚEA .....	4
TERMOREGULATOR .....	5
CATALOG .....	7
TENDINȚE ÎN DEZVOLTAREA COMPONENTELOR SEMICONDUCTOARE DE PUTERE .....	8
MONTAJE CU COMPONENTE SMD .....	11
REDRESOR CU ABSORBȚIE SINUSOIDALĂ .....	13
SERVICE TV .....	15
CONVERTOARE VHF/UHF .....	16
NEWS .....	20
FRECVENȚMETRU DIGITAL .....	21
PUNTE PENTRU MĂSURAREA COEFICIENTULUI DE REFLEXIE .....	25
DIALOG CU CITITORII ...	29
ANTENE .....	30
FOTOGHICITOARE .....	32
DUBLU DECK PLAYER RECORDER TDA1602A ..	32

Un An  
de la apariție

“Revista Conex Club a apărut, există și vă stă la dispoziție”, așa se încheia editorialul din primul număr, septembrie 1999.

Acum, după un an de la această afirmație, constatăm cu satisfacție că revista Conex Club își respectă afirmațiile formulate de a fi un util și serios instrument de informare pentru electroniștii consacrați și o rampă de formare și lansare pentru tinerii electroniști.

Quid prodest? este fireasca întrebare când urmărești să realizezi ceva.

Faptele se dovedesc a fi mai nuanțate decât previziunile la momentul apariției, rezultate din analiza publicisticii tehnice de la noi.

Aceste analize au condus la alcătuirea în totalitate a sumarelor de conținut, evident ținând cont și de feedback-ul cititor-redacție, apreciat ca sincer, spontan și bineintenționat. Astfel, la rubricile consacrate: *Audio HI-FI*, *Radioamatorism*, *Laborator*, *Atelier etc.*, prin sugestiile de care aminteam, s-au adăugat rubricile *Electronică de Putere*, *Tehnică Modernă*, *Info*, *News*, *Consultații Tehnice* și altele.

În scurt timp de la apariție, prin modul de prezentare a articolelor, nu curiozitatea, ci latura practică a constituit elementul atractiv al revistei. De multe ori amănunțele tehnologice, desenul cablajului, valorile exacte ale componentelor sau a tensiunilor și curenților păreau suplimentare pentru electroniștii cu experiență, dar tocmai acestea au fost apreciate de tinerii cititori. Mulți dintre aceștia și-au confecționat și asamblat linii de audiofrecvență, telecomenzi sau aparatură pentru laborator făcând importante economii bănești.

Editorul S.C. Conex Electronic S.R.L. a dispus ca pentru formele organizate de educare și instruire tehnică, revista Conex Club să fie oferită gratuit.

De această prevedere beneficiază toate radiocluburile din țară, indiferent dacă aparțin Ministerului Tineretului și Sportului, unor cluburi școlare, fundații sau instituții. Totodată, revista Conex Club este trimisă gratuit la facultăți cu profil tehnic din principalele centre universitare, unor colegii, licee și altor unități de învățământ preuniversitar.

Nu au fost omise cu abonamente gratuite persoane și personalități cu preocupări în domeniul electronicii sau conexe de pe întreg teritoriul țării dar și din afara țării.

Pe lângă revista Conex Club, cu diverse ocazii, cum ar fi: unele concursuri de creație tehnică, simpozionul Național de Creație Tehnică a Radioamatorilor, editorul, prin intermediul redacției, a oferit substanțiale premii în obiecte.

Am menționat și această activitate fiindcă latura educativă nu ne lasă indiferenți și asigurăm pe cei ce fac educație tehnică că suntem prietenii lor declarați și oricând ni se pot adresa.

A primi sugestii și a avea un dialog permanent cu cititorii este de fapt recunoașterea muncii responsabile a redacției revistei Conex Club.

Dacă știi să oferi cititorului articole de calitate, cititorul așteptând la fiecare apariție *Quid nove ex electronica* va participa cu adevărat la ce i se oferă să citească și imaginația sa va prinde contur sub efectul trăirii.

Revista Conex Club, recunoscută, impusă și consacrată, folosește tuturor electroniștilor, ei fiind de facto suportul ei spiritual.

La mulți ani Conex Club împreună cu stimații colaboratori și cititori.

**Redactor Șef**  
**ing. I. Mihăescu**

# Adapter Stereo



Montajul prezentat se utilizează ca adaptor de impedanță și sensibilitate între un radiocasetofon, radio sau CD-player auto și un etaj amplificator de putere.

Adaptorul Stereo realizat de Conex Electronic permite interfațarea dintre un casetofon auto și un amplificator audio de putere în scopul suplimentării puterii de audiofrecvență disponibilă la ieșire.

Printre caracteristicile importante ale montajului sunt:

- sensibilitate reglabilă pe ambele canale;

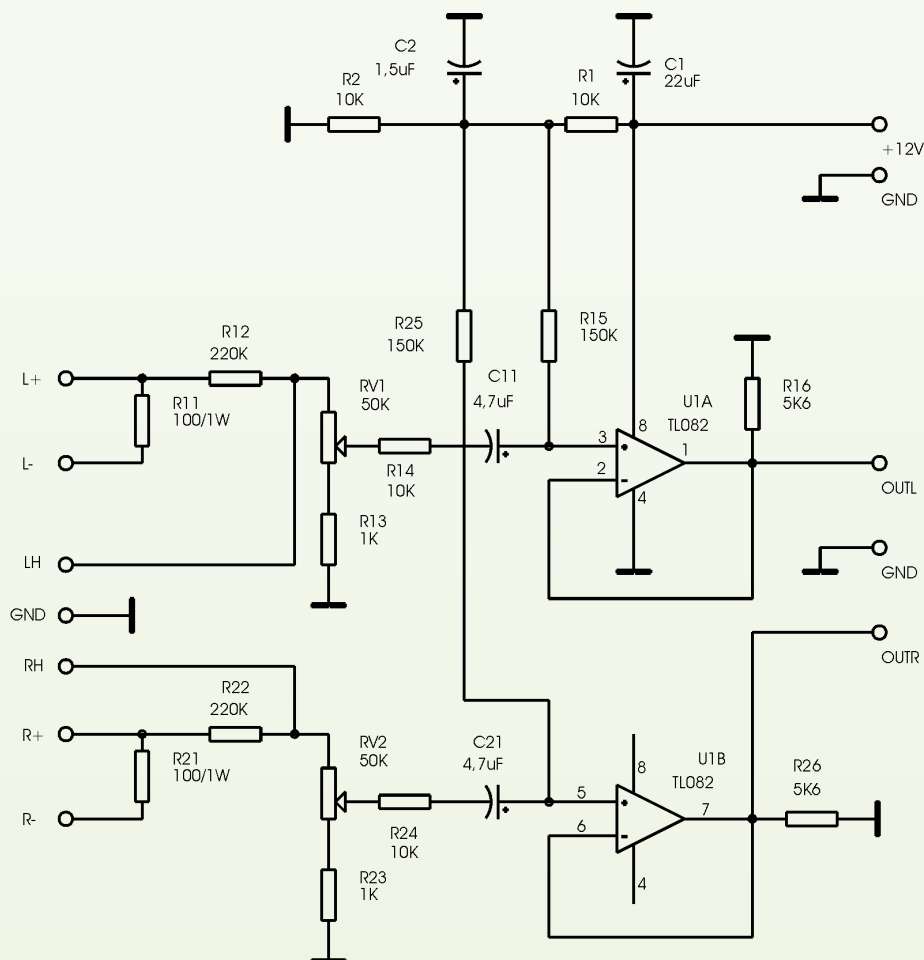


Fig. 1

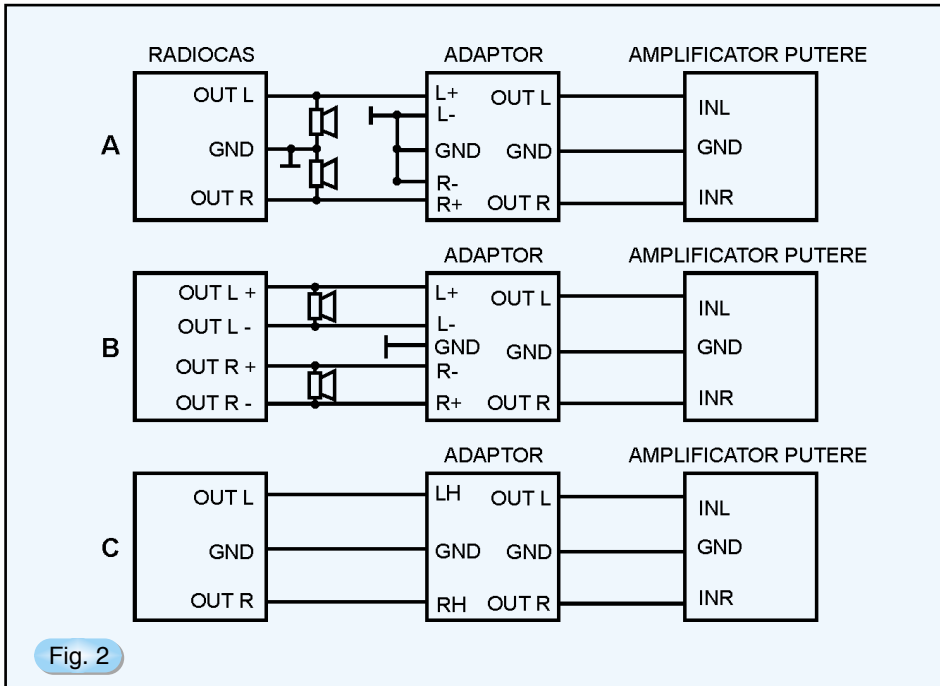


Fig. 2

- impedanță de intrare: 40kΩ;
- alimentare: 12V/1mA.

Schema electrică de principiu prezentată în figura 1 are o configurație simetrică pe ambele canale; două blocuri funcționale se disting: divizorul rezistiv și adaptorul de impedanță.

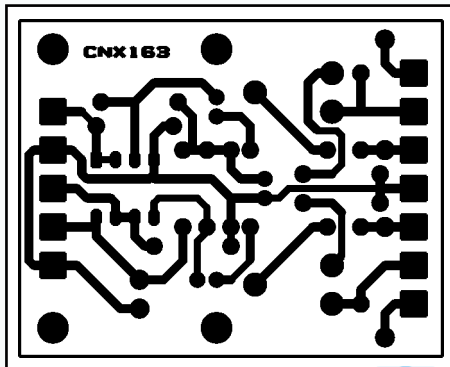


Fig. 3

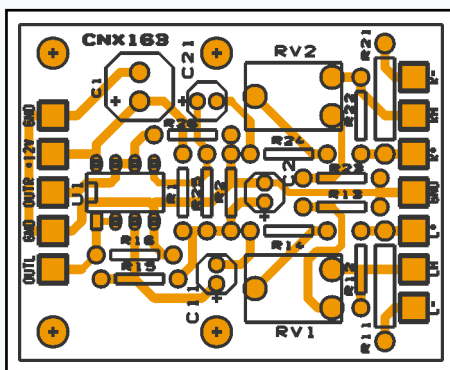


Fig. 4

Cele două divizoare reglabile, realizate cu grupurile RV<sub>1</sub>-R<sub>13</sub>, respectiv RV<sub>2</sub>-R<sub>23</sub> sunt necesare pentru a facilita adaptarea semnalului de audiofrecvență (obținut de la radiocasetofon) la sensibilitatea de intrare a etajului audio de putere.

Cel de-al doilea etaj este un repetor de tensiune configurat cu amplificator operațional, respectiv U1A și U1B. Se cunoaște faptul că un repetor cu amplificator operațional prezintă o impedanță foarte mare la intrare și o impedanță mică la ieșire, tipic de sursă de tensiune. În montaj repetoarele au rolul de a menține impedanța de intrare constantă indiferent de timpul amplificatorului utilizat.

Sunt cazuri frecvente când din cauza neadaptării impedanțelor de intrare/ieșire amplificatorul de putere nu debitează puterea

maximă pentru care a fost proiectat.

Din punct de vedere practic există trei situații care pot apărea la cuplarea unui radiocasetofon (sau CD-player) la adaptorul stereo funcție de tipul aparatului, astfel:

- aparatul nu are ieșire de linie, iar sarcina (difuzorul) se cuplează la ieșirea de putere cu punct de masă. Conexiunile se fac la bornele L+ și R+ pentru cele două canale, iar bornele L- și R- se conectează la masă (vezi figura 2A);

- aparatul nu are ieșire de linie, iar etajele de putere sunt de tip punte (ieșirile nu au punct de masă), caz în care conexiunile se fac la bornele L+, L- și R+, R- pentru cele două canale (vezi figura 2B);

- aparatul dispune de ieșire de linie care se conectează la bornele LH și RH, corespunzătoare canalelor (figura 2C).

După interconectarea ansamblurilor se trece la reglarea adaptorului stereo. Mai întâi, se ajustează aparatul să debiteze putere maximă pe ambele canale la un nivel de distorsiuni acceptabil; se vor regla RV<sub>1</sub> și RV<sub>2</sub> astfel încât puterea livrată de amplificatorul suplimentar să fie maximă pe ambele canale și la un nivel de distorsiuni rezonabil.

Practic, montajul se va realiza pe o plăcuță de cablaj imprimat (cu dimensiunile 55 x 45mm) corodată conform cu desenul din figura 3 (scara 1:1). Componentele se vor monta urmărind desenul de amplasare prezentat în figura 4.

KIT-ul  
**Adaptor Stereo** (gata asamblat)  
 este proiectat și realizat de Conex  
 Electronic și se comercializează la prețul de  
**65 000 lei.**  
**Cod 8518**

# Tester pentru Cablu de Rețea



Sub numele de LAN TEST (Local Area Network Test), acest aparat reprezintă un tester universal pentru rețelele locale echipate cu cablu tip UTP/STP sau coaxial. Ansamblul se compune dintr-un tester propriu-zis (ce are ca ieșiri un conector RJ-45 și o mufă BNC) și doi terminatori pentru cablu tip UTP/STP și pentru cablu coaxial.

Aparatul verifică automat, prin scanare pas cu pas, continuitatea traseelor, identifică legăturile imperfecte, cele în scurtcircuit sau traseele inversate facilitând service-ul rapid al rețelelor.

Dacă cablul verificat este de tip STP (ecranat) testerul permite și verificarea traseului de masă.

Interfața cu utilizatorul este simplă: câteva LED-uri bicolore care indică starea cablului de rețea, iar pe emițător trei push-butoane pentru activare test UTP, test de masă STP sau test pentru cablu tip BNC.

Testerul se alimentează de la o baterie de 9V tip 6F22.

Aparatul se livrează împreună cu doi terminatori tip UTP și BNC, manual de utilizare și husă din piele.

Utilizabil pentru configurații:

- Thin Ethernet (BNC);
- 10 Base-T (UTP/STP);
- EIA/TIA 568;
- AT&T 258A;
- Token Ring.



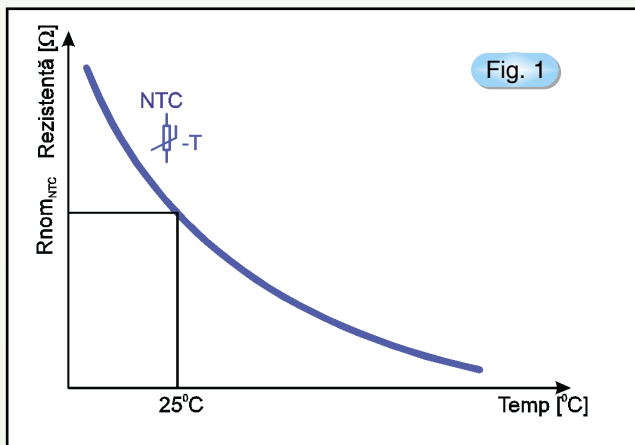
**Cod 15615**  
**Preț: 1 749 000 lei**

# Termoregulator

ing. Stefan Laurențiu

În practică suntem confrunțați de multe ori cu situația de a păstra constantă temperatura într-o încălț; se pot da câteva exemple în acest sens: termostatarea unui cristal de cuarț, a unei referințe de tensiune, răcirea unor componente de putere și altele.

Pentru realizarea unei bune termostatări trebuie utilizat un traductor adecvat domeniului de temperatură impus și rezoluției necesare. Traductorul de temperatură poate fi un termistor, o diodă



sau un tranzistor conectat ca diodă, un integrat specializat pentru sesizarea temperaturii.

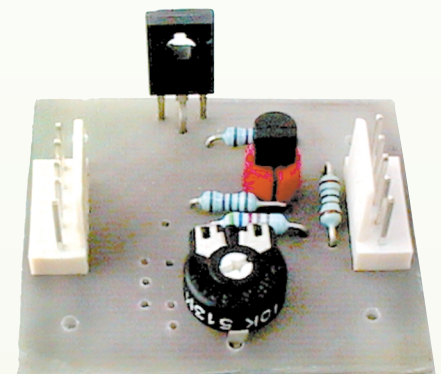
Termistoarele NTC sunt dispozitive ieftine care pot asigura *conversa temperatura - rezistență electrică* pe un domeniu larg (-40...+150°C) și prezintă o bună sensibilitate. O diagramă simplificată a *caracteristicii temperatură - rezistență* pentru un termistor NTC este dată în *figura 1*. Se reamarcă neliniaritatea caracteristicii. Acest

lucru poate deranja în cazul măsurării de temperatură pe un domeniu larg, dar are puțină importanță la realizarea unui termostat reglat pe o valoare fixă de temperatură.

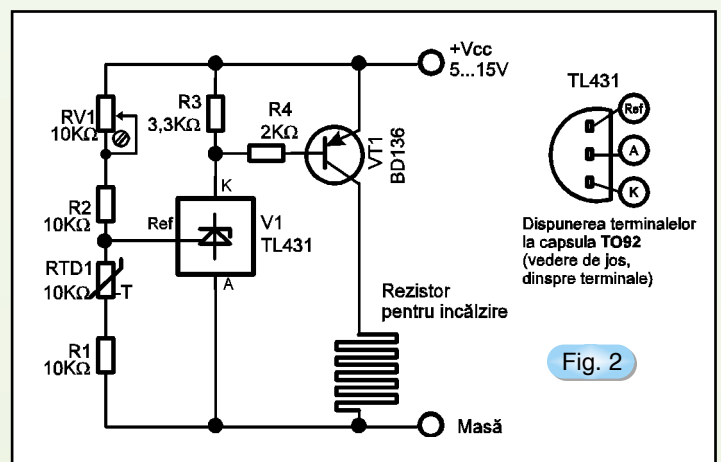
Drept schemă de regulator, una dintre cele mai simple soluții utilizează traductorul de temperatură, câteva rezistoare, un tranzistor și elementul de execuție (un rezistor de putere sau un miniventilator pentru răcire). Aceasta permite realizarea unui termostat cu lege de reglare bipozițională.

Pentru îmbunătățirea performanțelor se poate utiliza un amplificator operațional, o referință de tensiune și un tranzistor pentru comanda sarcinii. Pentru cei care doresc o astfel de abordare o schemă interesantă este cea din *figura 2*. Este utilizabil la temperaturi mai mari decât cea a mediului ambiant.

Valorile din schemă sunt alese pentru o temperatură în domeniul +40...+60°C. În această schemă se folosește un circuit integrat care cuprinde toate blocurile amintite mai sus. Avantajul lui este



dimensiunea redusă: tot circuitul este încapsulat într-o capsulă similară cu TO92. Acest circuit este referința de tensiune (sau dioda stabilizatoare programabilă) TL431. Circuitul are o referință integrată cu performanțe bune de stabilitate, intrarea amplificatorului operațional este disponibilă în exterior, iar tranzistorul încorporat poate fi utilizat la comanda unui tranzistor extern. Acesta, la rândul său poate comanda un element de execuție. Schema bloc și performanțele circuitului au mai fost prezentate în revistă, de aceea nu insistăm asupra acestui



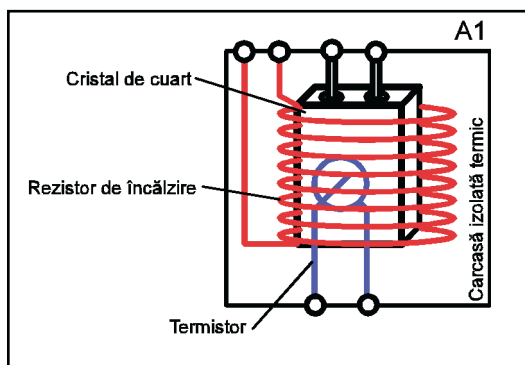


Fig. 3

aspect. Realizat cu componente exterioare rezistive de valori mari circuitul se pretează la consum redus de putere, într-o plajă largă de tensiuni de alimentare. Tensiunea nominală a referinței integrate are valoarea de 2,49V.

Dacă la intrarea REF se aplică o tensiune mai mare decât această valoare, rezistorul din catod este parcurs de un curent și apare o cădere de tensiune care deschide tranzistorul VT<sub>1</sub>. Astfel, sarcina este alimentată. Atunci când tensiunea de intrare este sub valoarea referinței, curentul prin elementul de execuție este nul. În schemă se poate utiliza un termistor NTC cu rezistența nominală în domeniul 1...100KΩ. Din semireglabilul RV<sub>1</sub> se prescrie temperatura de prag; acesta are de obicei aceeași rezistență ca și termistorul la temperatura camerei (+25°C).

Un exemplu de montare, pentru realizarea unui termostat pentru un cristal de cuarț este cel arătat schematic în figura 3. Peste cristal se montează o folie izolantă; la fel și peste termistor și rezistorul de încălzire. Cutia metalică se izolează termic cât mai bine (cu polistiren expandat, de exemplu). Ansamblul *cuarț - rezistor de încălzire - termistor* a fost denumit A1. Tot montajul arătat în figura 3 a fost încapsulat într-o carcasă metalică cilindrică cu diametrul de 25mm și înălțimea de 20mm. Pentru fixarea mecanică a componentelor a fost utilizată o rășină dură. Se poate utiliza și cauciuc siliconic.

Cablajul imprimat pentru acest termostat pentru cristal este

prezentat în figura 4, iar în figura 5 se arată amplasarea componentelor pe cablaj.

Schema din figura 6 se poate folosi pentru scăderea temperaturii dintr-o încălț (de exemplu în interiorul unei surse de putere, sau etaj final de audiofrecvență sau radiofrecvență) prin pornirea unui miniventilator de curent continuu. Consumul unui miniventilator este redus iar zgomotul produs în funcționare este acceptabil. Miniventilatoarele sunt disponibile pe scară largă, cu diferite dimensiuni, fiind utilizate în calculatoarele personale.

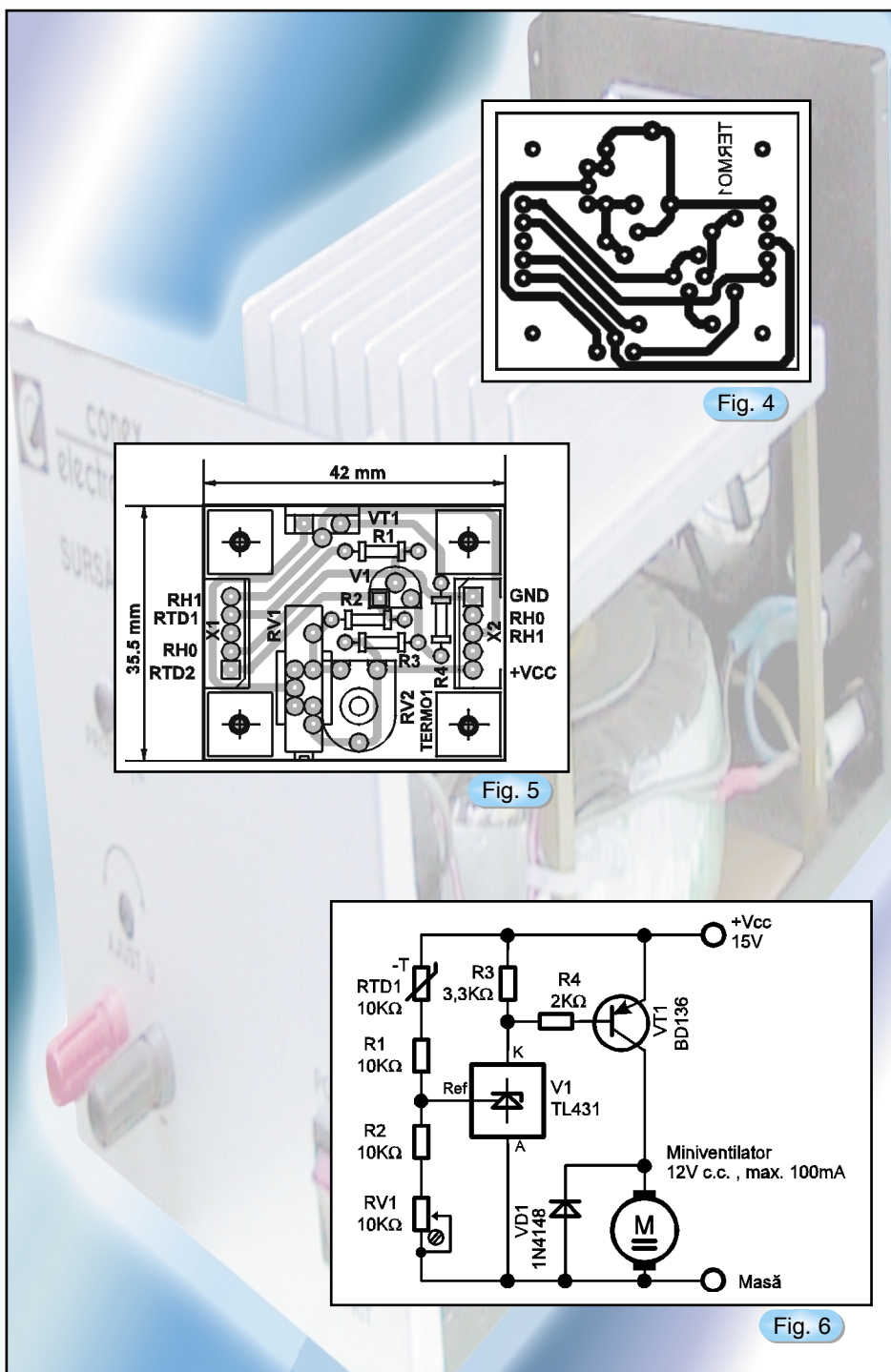


Fig. 4

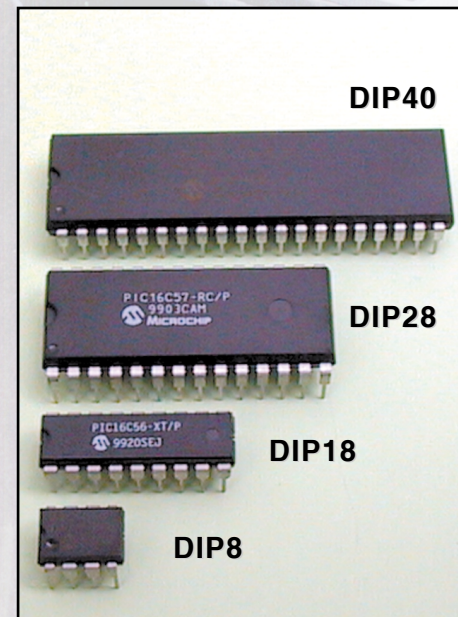
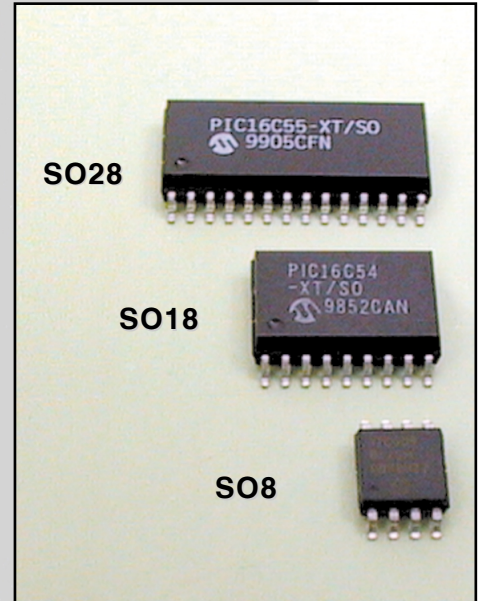
Fig. 5

Fig. 6



### Microcontrolere în capsulă SO

Tip	Caracteristici Tehnice	Capsulă
PIC12C508-04/SM	CPU 6I/O Timer WDT ISP	SO8
PIC12CE518-08/SM	CPU 512x12 OTP +EEPROM 4MHz	SO8
PIC12C509-04/SM	CPU 6I/O Timer WDT ISP	SO8
PIC12C671-04/SM	CPU 1Kx14 OTP 4MHz WDT ADC	SO8
PIX12C672-04/SM	CPU 2Kx14 OTP 4MHz WDT ADC	SO8
PIC16C54RC/S	CPU 512x12 OTP 4MHz RC-Osz	SO18
PIC16C54XT/SM	CPU 512x12 OTP 4MHz Quartz	SO18
PIC16C54XT/S	CPU 512x12 OTP 4MHz OTP Quartz	SO18
PIC16C55RC/S	CPU 512x12 OTP 4MHz RC	SO28
PIC16C55XT/S	CPU 512x12 OTP 4MHz Quartz	SO28
PIC16C56RC/S	CPU 1Kx12 OTP 4MHz RC	SO18
PIC16C56XT/S	CPU 1Kc12 OTP 4MHz Quartz	SO18
PIC16C57HS/SO	CPU 2Kx12 OTP 20MHz Quartz	SO28
PIC16C57RC/S	CPU 2Kx12 OTP 4MHz RX	SO28
PIC16C57XT/S	CPU 2Kx12 OTP 4MHz Quartz	SO28
PIC16C57LP/SO	CPU 2Kx12 OTP 4MHz LP	SO28
PIC16C71-04/SO	CPU 1Kx14 A/D OTP 4MHz Quartz	SO18
PIC16F84-04/SO	CPU FlashEPROM 4IRQ 13I/O	SO18
PIC16F84-10/SO	CPU FlashEPROM 4IRQ 10MHz	SO18
PIC16C620-04/SO	CPU 512b 13I/O 4IRQ 4MHz	SO18
PIC16C621-04/SO	CPU 1K 3I/O 4IRQ 4MHz 3-6V	SO18
PIC16C622-04/SO	CPU 2K 13I/O 4IRQ 4MHz 3-6V	SO18
PIC16C711-04/SO	CPU 1K 13I/O ADC ISP WDT	SO18



### Microcontrolere în capsulă DIP

Tip	Caracteristici Tehnice	Capsulă
PIC12C508-04/P	CPU 6I/O Timer WDT ISP	DIP8
PIC12CE518-04/P	CPU 512x12 OTP +EEPROM 4MHz	DIP8
PIC12C509-04/P	CPU 6I/O Timer WDT ISP	DIP8
PIC12CE519-04/P	CPU 1Kx12 OTP +EEPROM 4MHz	DIP8
PIC12C671-04/P	CPU 1Kx14 OTP 4MHz WDT ADEC	DIP8
PIC12C672-04/P	CPU 2Kx14 OTP 4MHz WDT ADC	DIP8
PIC16C54A-04/P	CPU 512x12 OTP 4MHz WDT	DIP18
PIC16C54RC/P	CPU 512x12 OTP 4MHz RC	DIP18
PIC16C54XT/P	CPU 512x12 OTP 4MHz Quarz	DIP18
PIC16C54HX/P	CPU 512x12 OTP 20MHz Quarz	DIP18
PIC16C54LP/P	512x12 OTP Low Power 40kHz	DIP18
PIC16C55RC/P	CPU 512x12 OTP 4MHz RC	DIP28
PIC16C55XT/P	CPU 512x12 OTP 4MHz Quartz	DIP28
PIC16C55HS/P	CPU 512x12 OTP 20MHz Quarz	DIP28
PIC16C56RC/P	CPU 1Kx12 OTP 4MHz RC	DIP18
PIC16C56XT/P	CPU 1Kx12 OTP 4MHz Quarz	DIP18
PIC16C56HS/P	CPU 1Kx12 OTP 20MHz Quarz	DIP18
PIC16C57RC/P	CPU 2Kx12 OTP 4MHz RC	DIP28
PIC16C57XT/P	CPU 2Kx12 OTP 4MHz Quarz	DIP28
PIC16C57HS/P	CPU 2Kx12 OTP 20MHz Quarz	DIP28
PIC16C58A-04/P	CPU 2K 12I/O 73 RAM 4MHz	DIP18
PIC16C58A-10/P	CPU 12I/O 73RAM 10MHz	DIP18
PIC16C61-04/P	CPU 1Kx14 OTP 4MHz 13I/O	DIP40
PIC16C64A-04/P	CPU 2Kx14 33I/O 4MHz	DIP40
PIC16C65A-04/P	CPU 4Kx14 EPROM 12C 33I/O	DIP40
PIC16C71-01/P	CPU 1Kx14 A/D OTP 4MHz Q	DIP18
PIC16C71-04I/P	CPU 1Kx14 4MHz -40...+85°	DIP18
PIC16C74A-04/P	CPU 4K 33I/O PWM 12C 4MHz	DIP40
PIC16C74A-20/P	CPU 4K 33I/O PWM 12C 20MHz	DIP40
PIC16F84-04/P	CPU FlashEPROM 4IRQ 13I/O	DIP18
PIC16F84-01I/P	CPU FlashEPROM -40...+85°	DIP18
PIC16F84-10/P	CPU FlashEPROM 4IRQ 10MHz	DIP18
PIC16C20-40/P	CPU 512x14EPROM 13I/O 4MHz	DIP28
PIC16C621-04/P	CPU 1K 13I/O 4IRQ 4MHz 3-6V	DIP18
PIC16C622-04/P	CPU 2K 13I/O 4IRQ 4MHz 3-6V	DIP18
PIC16C711-04/P	CPU 1K 13I/O ADC WDT ISP	DIP18
PIC17C42A-16/P	CPU 2Kx16 OTP SCI 33I/O	DIP40

WDT = Watch Dog Timer  
 ISP = Input Serial Programmable  
 OTP = One Time Programmable  
 SPI = Serial Peripheral Interface  
 I<sup>2</sup>C = Inter-Integrated Circuit  
 Quartz = Oscilator pilotat de cristal de cuarț  
 RC = Oscilator pilotat de rețea RC  
 IRQ = Întrerupere

**Componentele pot fi procurate de la**

# Tendințe în Dezvoltarea Componentelor Semiconductoare de Putere (I)

prof. dr. ing. Smaranda Nițu

Dispozitivele semiconductoare reprezintă componentele hotărâtoare pentru dezvoltarea electronicii de putere. Domeniul este de o deosebită importanță, deoarece aplicațiile privesc economia de energie, reducerea poluării rețelei electrice naționale datorată acționării cu motoare electrice, reducerea greutateii și volumului convertoarelor electrice.

În ultima perioadă, există următoarele tendințe de dezvoltare în domeniul dispozitivelor semiconductoare de putere:

- crearea de dispozitive cu performanțe electrice sporite, rezultate ca urmare a scăderii pierderilor în conducție; două realizări în acest sens sunt varianta "CoolMOS" a tranzistorului cu efect de câmp și un potențial succesor pentru tranzistorul IGBT de mare putere, numit IEGT (Injection Enhancement Gate Tranzistor);

- noua generație de tranzistoare IGBT realizate în tehnologia "trench" (cu poarta în "tranșee");

- cercetări în domeniul materialelor; progrese încă limitate conturează totuși noi posibilități pentru dispozitive ultrarapide (diode Schottky și tranzistoare unipolare) realizate din carbură de siliciu (SiC);

- evoluția către integrarea monolitică sau hibridă, a unor circuite folosite în aplicații foarte diverse; această soluție tehnică se extinde rapid de la puteri de câțiva zeci de wați până la sute de kilowați.

În ultimii ani dispozitivele semiconductoare de putere au progresat mult în ceea ce privește viteza de comutație și o mare parte a investițiilor în domeniu și al activității de cercetare a fost dedicată reducerii pierderilor în comutație. Astfel, a fost posibilă creșterea considerabilă a frecvenței de comutație pentru multe echipamente.

Din contră, pierderile în conducție au fost puțin cercetate, fiind considerate un rău necesar. Și totuși, reducerea pierderilor totale, punct esențial în electronica de putere, se poate face în primul rând prin reducerea pierderilor în conducție.

În domeniul dispozitivelor semiconductoare de putere, după apariția în 1976 a MOSFET-ului și în 1983 a IGBT-ului, singura noutate a fost, dezvoltarea în 1996 a tiristorului IGCT (Integrated Gate Commutated Thyristor). În 1998 s-a conturat ca direcție de dezvoltare, perfecționarea tranzistoarelor MOSFET și IGBT, în sensul funcționării cu pierderi în conducție mult reduse.

## 1. Tiristorul IGCT (Integrated Gate Commutated Thyristor)

Familia tiristoarelor IGCT are următoarele proprietăți electrice deosebite: curent maxim comutabil în domeniul 480...3100A, la o tensiune continuă de 1,9kV, comutație fără snubber (*circuit de protecție*), la parametrii maximi garantați și frecvență de comutație de 25kHz, limitată numai din considerente termice, diodă de regim liber integrată și *posibilitate de integrare a driverului de comandă* pentru a obține performanțe sporite și diminuarea costului sistemului.

Regimul dinamic la blocare este caracterizat printr-o comutație extrem de rapidă a curentului catodic în circuitul de poartă. Emisia catodului este oprită înainte de creșterea tensiunii pe principala joncțiune care realizează blocarea. Pentru a realiza acest lucru, tot curentul catodic este comutat în circuitul porții în mai puțin de o microsecundă. Orice încercare de regenerare a curentului din partea catodului

este împiedicată, lăsând tranzistorul **pnp** (din structura tiristorului) activ, pe durata blocării. Blocarea tiristorului se reduce astfel la blocarea acestui tranzistor, proces ce se realizează cu viteză mare, și fără snubber.



Un alt avantaj inerent comutației tiristorului IGCT este reducerea importantă a duratei procesului de blocare. Datorită curentului de poartă mare pe durata blocării, timpul de stocare este drastic redus. Astfel, timpul total al procesului de blocare se reduce la numai 300ns. Din acest motiv, conectarea în serie a tiristoarelor IGCT este ușor realizabilă.

În concluzie, blocarea tiristorului IGCT se realizează prin forțarea tiristorului de a lucra ca un tranzistor, obținând astfel o combinație unică a avantajelor ambelor componente: tiristorul și tranzistorul.

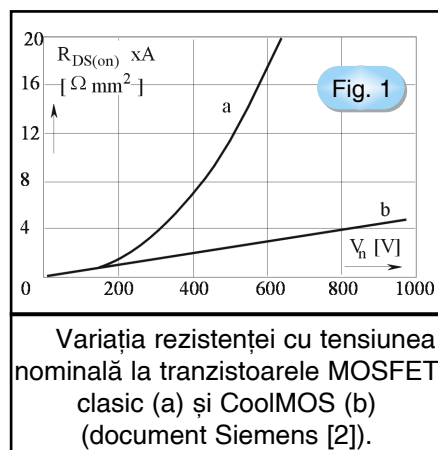
## 2. MOSFET-ul de putere

De mult timp se consideră că în domeniul tranzistoarelor cu efect de câmp nu s-au mai făcut progrese (numai îmbunătățiri cum au fost creșterea densității celulelor sau reducerea capacităților electrice interne).

Din cauza creșterii rezistenței interne proporțional cu puterea  $2,6$  a tensiunii nominale ( $R = KV_n^{2,6}$ ), folosirea MOSFET-ului devine dezavantajoasă la tensiuni peste 300V. Raportul putere *comutată* / cost crește considerabil, iar folosirea tranzistorului devine mult prea scumpă pentru aplicații la

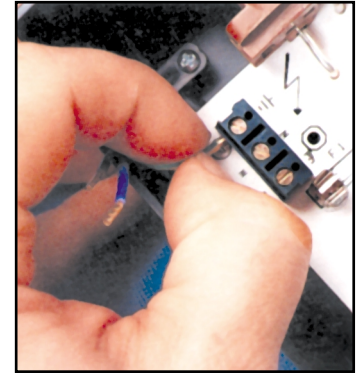
tensiuni mai mari (peste 300V), frecvent întâlnite în electronica de putere. Când este posibil, MOSFET-ul se înlocuiește cu IGBT. Nu există dificultăți de realizare a unor MOSFET-uri pentru tensiuni mari. Totuși, pe piață nu se găsesc (așa cum există IGBT-uri) pentru că, din cauza costului, cererea de asemenea componente este foarte restrânsă.

Siemens a realizat, printr-o nouă tehnologie, numită "CoolMOS", reducerea considerabilă a suprafeței de siliciu a MOSFET-urilor de tensiune mai mare de 300V [2]. În felul acesta s-a schimbat legea de variație a rezistenței tranzistorului, aceasta devine direct proporțională cu tensiunea nominală la puterea unui ( $R = KV_n$ ). Este o schimbare considerabilă (figura 1). De exemplu, pentru un MOSFET de 600V realizat cu tehnologia "CoolMOS" se consumă de cinci



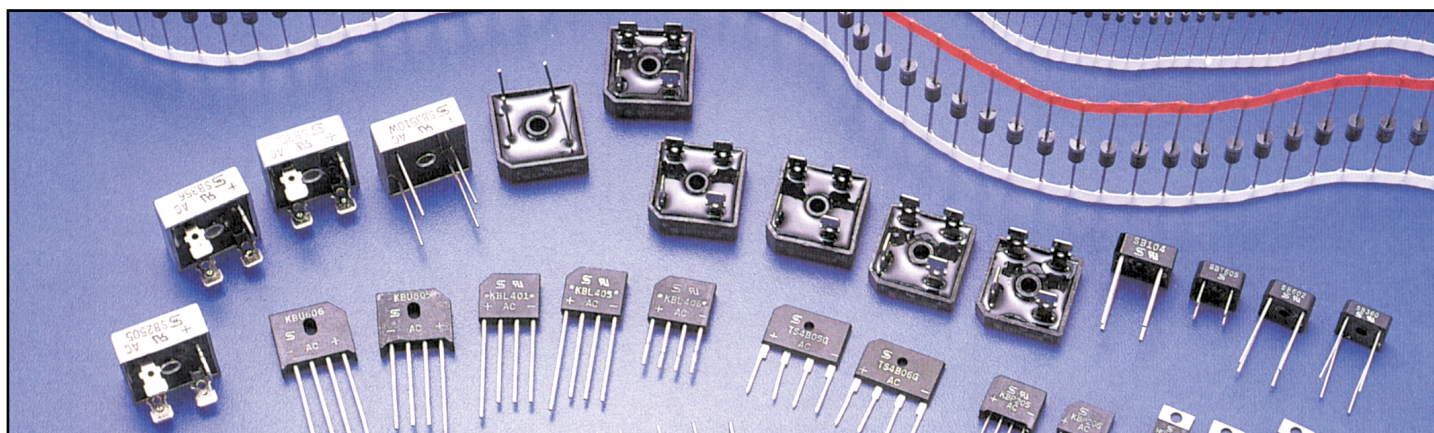
ori mai puțin siliciu, decât în tehnologia clasică. *Un dispozitiv "CoolMOS", montat într-o capsulă simplă (de exemplu TO220) are o rezistență de numai 190mΩ.* Cu tehnologia clasică, pentru a avea aceeași rezistență ar fi necesară o capsulă TO264 sau ISOTOP. Pentru a obține acest rezultat, mici zone dopate **p** se introduc în zona centrală **n**. În stare blocată, sarcina spațială se repartizează orizontal, în timp ce în stare de conducție, alternanța zonelor **n** și **p** conduce la o rezistență aparentă

$R_{DS(on)}$  considerabil redusă. Conform documentației Siemens [2], [3] celelalte caracteristici sunt analoge tranzistoarelor MOSFET clasice, având în plus avantajul unor capacități interne substanțial reduse pentru aceeași putere comutată.



Această nouă soluție este considerată una dintre realizările importante în domeniul dispozitivelor semiconductoare de putere, de la apariția IGBT-ului în 1984.

Deocamdată, această tehnologie, mai complexă decât cea a MOSFET-urilor clasice, nu a ajuns la maturitate și este utilizată, încă, doar de un sigur producător, care a scos pe piață numai tranzistoare de 600V. Se știe însă, în virtutea evoluției de până acum în acest domeniu tehnic, că în câțiva ani, această nouă tehnologie va deveni economică și că vor apărea motive suplimentare de a o considera astfel. Aplicată la MOSFET-ul de 1200V, rezultatele vor fi și mai spectaculoase, deoarece consumul de siliciu va fi de 20 de ori mai redus, nu numai de 5 ori, cum este la cel de 600V. Dacă în ultimii ani tranzistoarele IGBT au înlocuit progresiv MOSFET-urile, reușind să aibă o viteză crescută de comutație, în multe aplicații, tendința se va inversa în viitor, cu multe avantaje atât pentru producătorii de asemenea dispozitive de putere, cât și pentru constructorii de convertoare statice. *Totuși, existența diodei în paralel va continua să constituie un inconvenient al noilor tranzistoare, tot așa ca și la MOSFET-ul clasic.*



Reducerea pierderilor este un aspect esențial în creșterea randamentului și ușurarea regimului de

funcționare, prin reducerea curentului, adică prin supradimensionarea componentelor. Producătorul de

convertoare rămâne prizonierul pierderilor în conducție. Numai MOSFET-ul are o dependență direct proporțională între curent și tensiune (figura 2).

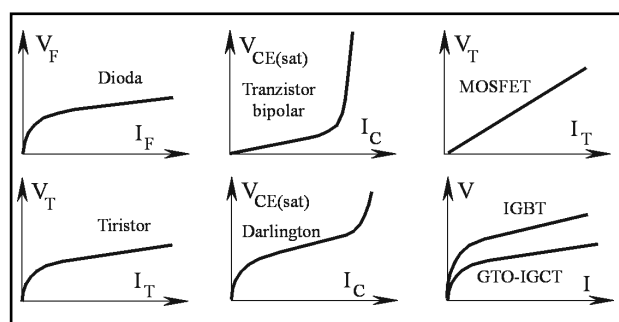


Fig. 2 Comparație între căderile de tensiune în conducție pentru dispozitivele semiconductoare de putere.

funcționare al convertoarelor statice. Pierderile în conducție depind în mod esențial de proprietățile dispozitivului semiconductor. Principalele dispozitive (SCR, GTO, IGBT, MCT) au o cădere de tensiune în conducție, variabilă după o lege liniară, dar care pornește de la o valoare de prag:  $V_{CE} = V_0 + rI$  (figura 2). Este deci imposibil pentru producătorul de convertoare să reducă tensi-

ținând cont de costul redus al acestor noi componente va putea, prin supradimensionarea lor, să reducă pierderile în conducție. Iată un eveniment care deschide în domeniul convertoarelor statice de la 50W la 50kW perspective considerabile în ceea ce privește reducerea pierderilor în conducție. Ca exemplu, în figura 3 s-au considerat dispozitive semiconductoare de 600V parcurse de un

curent continuu de 25A. Cu un IGBT, chiar supradimensionat, nu se pot reduce pierderile sub 35W. Cu un MOSFET clasic, pentru ca pierderile să fie de numai 50W, trebuie o suprafață de siliciu de 9 ori mai mare și a ajunge la 35W presupune o supradimensionare nerealistă. Noua tehnologie "CoolMOS" permite reducerea pierderilor mult sub 35W, menținând o suprafață de siliciu de dimensiuni rezonabile.

Apariția noilor tranzistoare "CoolMOS" oferă un grad de libertate suplimentar proiectantului de convertoare statice care,

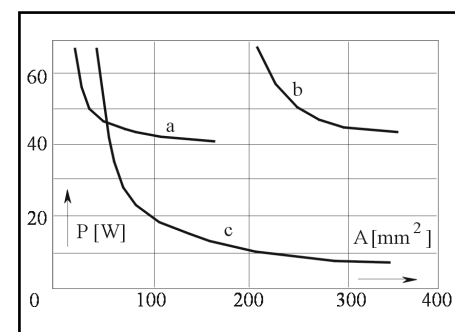


Fig. 3 Comparație între puterile disipate de dispozitive de 600V, în c.c.: a) IGBT; b) MOSFET clasic; c) CoolMOS.

## Manometru Digital

Manometrul digital DP8 este realizat special pentru măsurarea presiunii pneurilor de la autovehicule. Măsurarea se face cu precizie de o zecimală, pe afișaj LCD cu 2 digiți.

Acesta indică valoarea măsurată direct în BAR; limita maximă

de măsurare fiind 7,0 BAR. Aparatul se alimentează de la două baterii miniatură tip LR44 a căror durată de viață este estimată la 3000 de operații de măsurare.

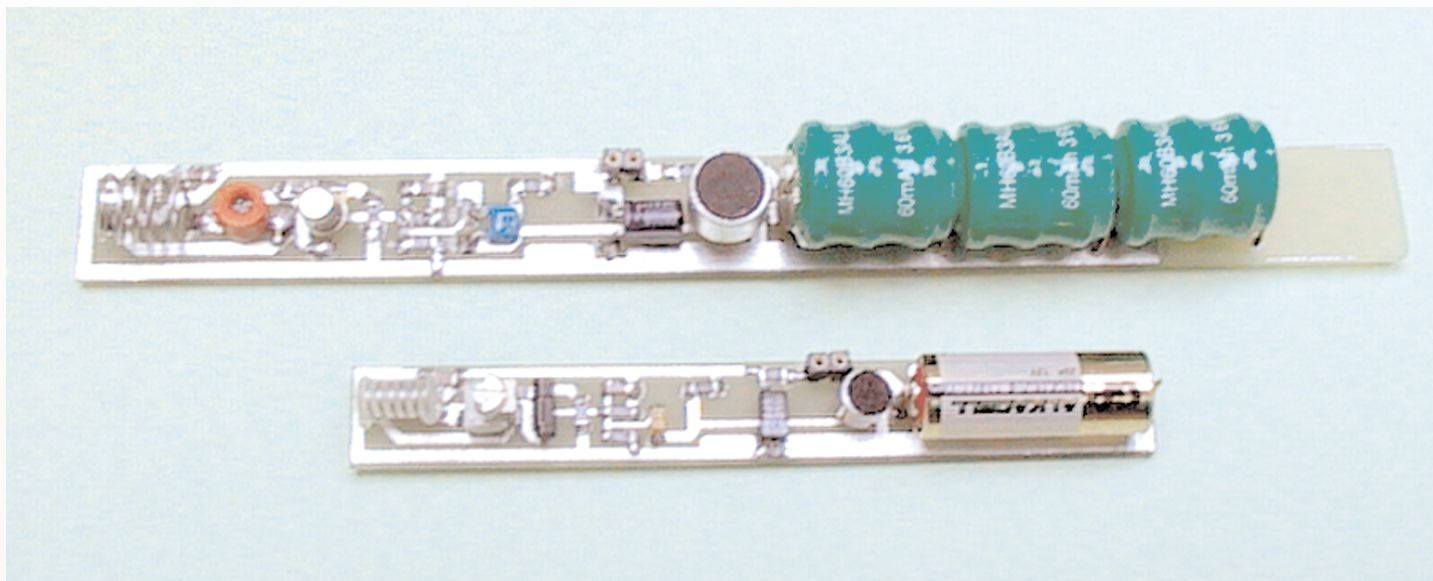
**Cod 9337**  
**Preț: 298 000 lei**



# Montaje cu Componente SMD (III)

## - Miniemițător FM -

ing. Giovanni Cabiaglia



Cel de-al treilea montaj practic, prezentat în acest serial, mult îndrăgit de cititori, este un miniemițător FM ce poate încăpea într-un corp de marker uzat sau într-o cutiuță pentru periuța de dinți! (vezi foto).

Schema este una clasică, folosind un celebru tranzistor 2N2369 (sau BF199), singura particularitate fiind legată de

alegerea valorii rezistorului  $R_5$  (cu ajutorul căruia se reglează "bătaia" emițătorului - spion, care pe distanțe mici nu are nevoie de antenă). Bobina  $L_1$  conține 5 spire cu priză la spira a doua de la bara de plus, fiind înfășurată pe un cotor de burghiu de 7mm cu sârmă de cupru argintat având diametrul  $\varnothing 0,5...0,6\text{mm}$ .

Microfonul este unul cu electret

și se alimentează de la borna de plus printr-un rezistor cu valoarea de  $4,7\text{k}\Omega...6,8\text{k}\Omega$ .

Dacă se dorește o rază de acțiune mai mare, pe lângă micșorarea valorii rezistorului  $R_5$  se va monta și un fir suplu (liță de oțel de  $0,1...0,05\text{mm}$  lungă de circa 70cm).

Pornirea sau oprirea se poate face prin introducerea, respectiv scoaterea unui "călăreț" care va scurcircuita 2 pini plantați în cablaj la distanța de 2,54mm. Dacă ați realizat cele două variante ale acestui ultim montaj, nimic nu vă împiedică să realizați dvs. unul și mai mic (de exemplu în corpul unui ROTRING - funcțional, în spatele magaziei de tuș, caz în care alimentarea cu tensiune se va face de la câteva pastile AG1 cu  $\varnothing 6,5\text{mm}$ , groase de 2mm. Autonomia va fi însă de maximum o oră.

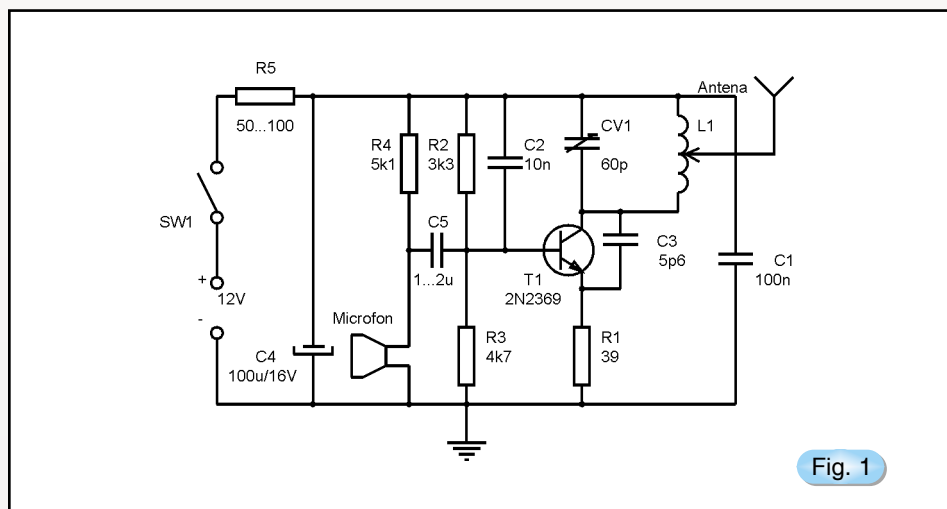
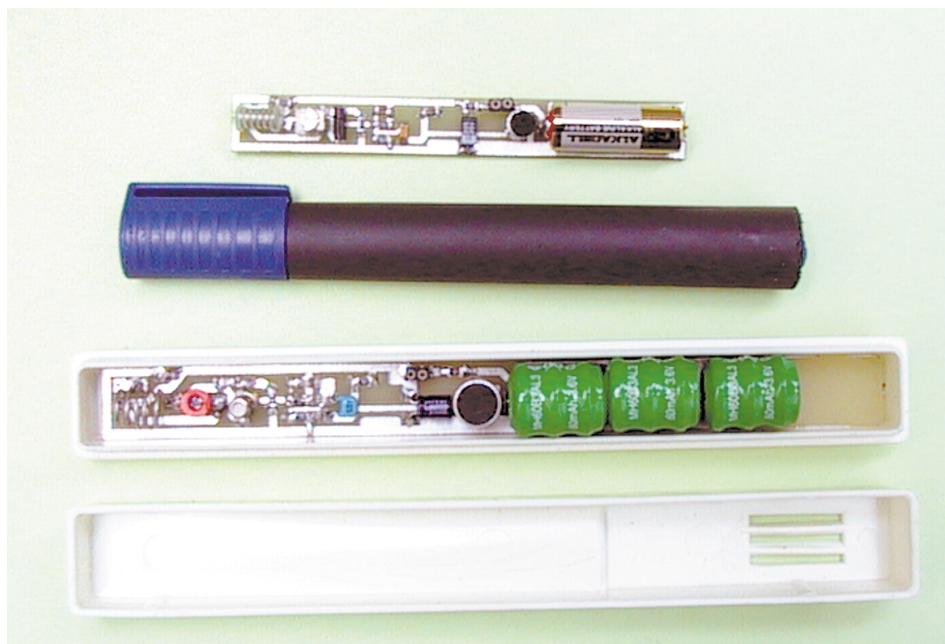


Fig. 1



Fig. 2



Desigur se poate împinge miniaturizarea și mai departe, realizând un emițător de cca. 1cm<sup>3</sup>.

Cu speranța (dar și cu convingerea!) că mulți din cititorii

revistei au devenit (sau foarte curând vor deveni) pasionați de montajele cu SMD (atenție, piesele sunt mult mai ieftine, iar monajele dvs. vor putea fi nu numai miniaturizate și fiabile, ci și

secretizate) autorul vă urează spor la lucru, reamintindu-vă că stă oricând la dispoziția dvs., prin intermediul redacției, pentru sfaturi sau îndrumări cu multă plăcere.

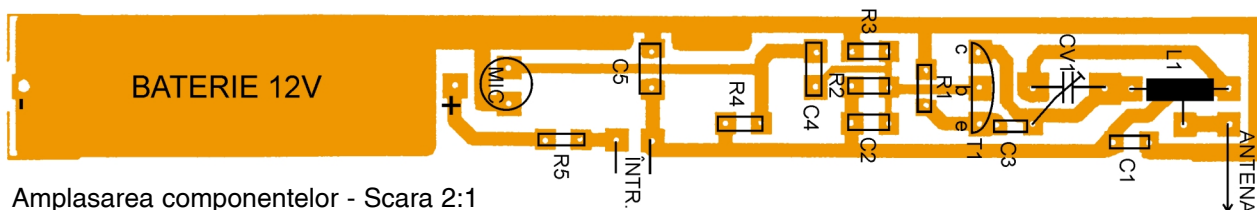


Fig. 3

Amplasarea componentelor - Scara 2:1

Unic distribuitor autorizat în ROMÂNIA al companiei **POWER BATTERIES - S.U.A./U.K.**

- \* acumuloare (baterii) electrice capsulate, fără întreținere, pentru aplicații generale și speciale, între 1,2Ah și 2000Ah
- \* UPS
- \* montaj, puneri în funcțiune și service
- \* sisteme autonome

**Bvd. MIRCEA VODĂ nr. 41, Bl. M31, ap. 42, sector 3 BUCUREȘTI**  
**Tel/Fax 40-1-322.80.44, 40-1-320.36.27**

conex electronic  
**pune la dispoziția firmelor interesate spații publicitare în paginile revistei**  
*conex club*

Relații suplimentare se pot obține contactând serviciul comercial.

Tel: 242.22.06  
 Fax: 242.09.79

# Redresor cu Absorbție Sinusoidală (I)

## 1. Introducere

Convertoarele statice de putere constituie elemente de conversie a energiei electrice livrată de rețeaua de alimentare și destinată consumatorilor. Acestea joacă un rol dublu: de receptor pentru rețeaua de alimentare și de sursă de alimentare pentru consumator. Anumite convertoare, cum este și cazul redresorului trifazat necomandat cu diode, perturbă puternic rețeaua de alimentare, generând armonici de curent / tensiune și toate consecințele acestora. Atenuarea lor se poate face cu ajutorul filtrelor pasive a căror dimensiune depinde de frecvențele care trebuie filtrate. Din această cauză, în ultimii ani, se utilizează tot mai mult redresoarele **MID** (Modularea Impulsurilor în Durată) cu absorbție sinusoidală. Acestea nu conduc direct la reducerea factorului total al distorsiunilor armonice, dar permit creșterea frecvenței armonicilor perturbatoare. În acest mod, mărimea și greutatea filtrelor asociate convertoarelor pot fi reduse. Totuși, comenzile MID creează anumite probleme, cum ar

fi pierderile în comutație care devin din ce în ce mai importante odată cu creșterea frecvenței de comutație. Pentru reducerea lor s-au elaborat diferite strategii **MID cu funcționare discontinuă (MDID)**, care prezintă particularitatea că, prin rotație, fiecare braț este pus într-o stare de repaus. Astfel, numărul de comutații pe durata unui ciclu poate fi redus până la 30% prin simpla redistribuire a secvențelor de comandă zero în cadrul unei perioade de comutație [1-2]. Diminuarea pierderilor în comutație și a influenței timpului mort depind de corelarea brațului care nu comută cu faza curentului.

În acest articol se propune un studiu critic al unor strategii MDID pentru comanda în tensiune a redresoarelor trifazate cu absorbție sinusoidală (figura 1). Acestea utilizează un formalism de comandă nou, pe două axe, care are avantajul simplificării procedurii pentru determinarea momentelor de comutație [6]. Prin axe de comandă se definesc două tensiuni de linie de referință, defazate cu 60 grade electrice.

## 2. Strategii MID cu funcționare discontinuă

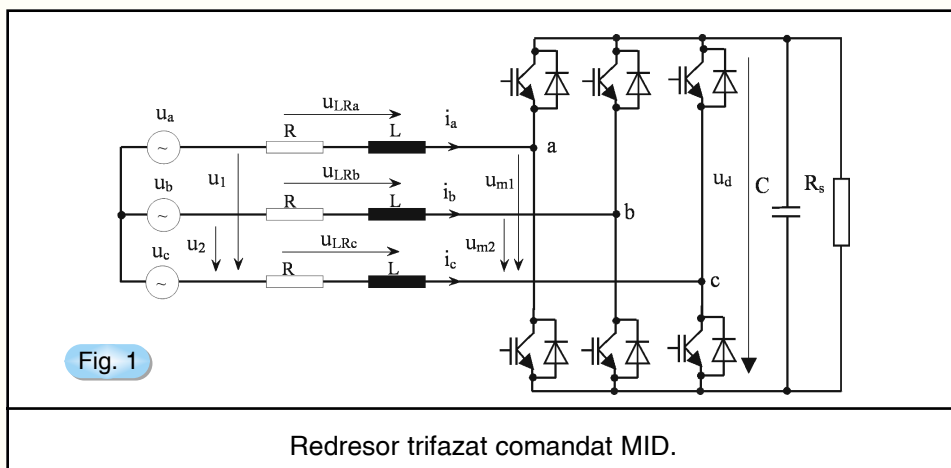
Comanda unui convertor static poate fi privită ca o acțiune asupra variabilelor de stare ale procesului. Caracterul acestor mărimi permite să se considere că, pe durata unui interval de comutație, mărimile discontinue au un efect asemănător cu valorile lor medii-instantanee [7]. Fiecărei funcții de conexiune  $i$  se poate asocia o funcție continuă  $a_{ci}(t)$ , reprezentând conexiunea medie realizată de întreruptorul  $K_{ci}$  pe durata perioadei de comutație ( $T_p$ ), presupusă infinit de mică.

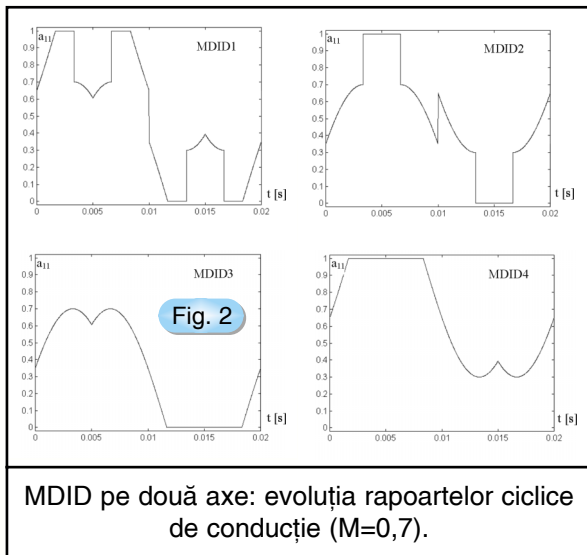
$$a_{ci}(t) = \left( \frac{1}{T_p} \cdot \int_{kT_p}^{(k+1)T_p} f_{ci}(t) \cdot dt \right)_{T_p \rightarrow 0},$$

$$f_{ci}(t) \in \{0,1\}, k \in \mathbb{N} \quad (1)$$

Formalismul de comandă pe două axe este prezentat pe larg în literatura de specialitate, pentru cazul unui inverter trifazat în punte [6]. Noile semnale de referință sunt reprezentate prin două tensiuni de linie defazate cu 60 grade electrice, denumite simplificat *axe de comandă*. În funcție de faza de referință, considerată pentru definirea celor două axe, se pot obține diferite strategii MDID, care se deosebesc prin numărul de comutații de pe fiecare braț al punții. De exemplu, dacă se consideră ca referință faza A, numărul de comutații pentru acest braț va fi de 4 ori mai mic decât pe celelalte două brațe [6].

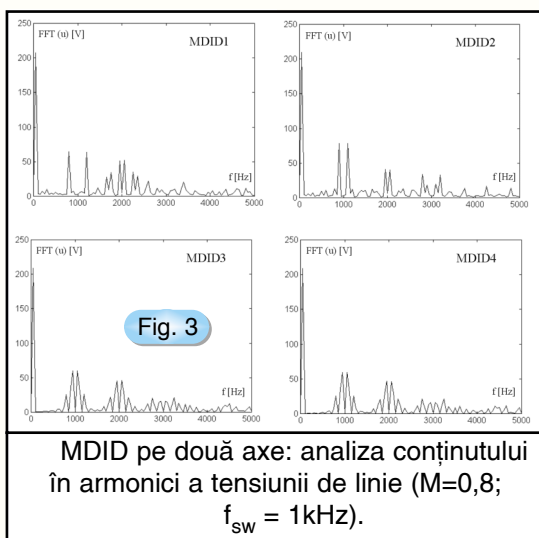
Prin permutarea ciclică a celor două axe se pot obține diferite





comenzi numerice MDID. În *figura 2* s-au prezentat rapoartele ciclice de conducție pentru cazul când *axele* se schimbă la fiecare 30 grade electrice (MDID1), 60 grade electrice (MDID2) sau 120 grade electrice (MDID3, MDID4).

Studiile efectuate [5] au demonstrat că strategiile MDID sunt superioare strategiei SVPWM (Space Vector Pulse Width Modulation) cu funcționare continuă, din punctul de vedere al distorsiunilor armonice, doar pentru valori mari ale *gradului de modulare* ( $m$ ). *Criteriul de selecție a metodelor*



*MDID se bazează pe reducerea pierderilor în comutație întrucât, prin rotație, fiecare braț este pus într-o stare de repaus 30 grade electrice (MDID1), 60 grade electrice (MDID2) sau 120 grade*

*electrice (MDID3, MDID4). În total, fiecare braț este conectat la borna (+) sau (-) a sursei continue o treime dintr-un ciclu al fundamentalei. Permutarea celor două axe se face în funcție de trecerea prin zero a acestora (MDID3, MDID4) și/sau de semnul tensiunilor de fază de referință (MDID1, MDID2). Acest aspect conferă un avantaj în plus comenzilor MDID pe două axe față de SVPWM [6]. Se știe că*

SVPWM necesită utilizarea poziției fazorului tensiunii de fază de referință pentru calculul rapoartelor ciclice de conducție.

În cazul strategiilor MID clasice (cu sau fără injecția armonică a 3-a), cu funcționare continuă (MCID), toți cei trei curenți de fază sunt comutați pe durata unui ciclu. Astfel, pentru toate metodele MCID, pierderile în comutație sunt aceleași și independente de factorul de putere. În cazul MDID, pierderile în comutație sunt semnificativ influențate de metoda de comandă și de factorul de putere (defazajul dintre fundamentala curentului și a tensiunii).

Permutarea celor două axe la fiecare 30 grade electrice (MDID1) sau 60 grade electrice (MDID2) conduce la obținerea unor discontinuități în evoluția duratelor ciclice de conducție (*figura 2*). Acestea sunt cu atât mai mari cu cât *gradul de modulare* ( $m$ ) este mai mic și se reflectă asupra formelor de undă ale curenților absorbiți de la rețea de către redresoarele MDID cu absorbție sinusoidală.

Diferența dintre MDID4 și MDID5 constă în semnul axelor de comandă utilizate pentru definirea rapoartelor ciclice de conducție. Astfel, în cazul MDID4, cele două axe se permută la fiecare 120 grade electrice, iar tensiunile de linie de referință trebuie să fie tot

timpu pozitiv. Metoda MDID4 este similară, doar că permutarea celor două axe se face astfel încât, tensiunile de linie de referință trebuie să fie tot timpul negative. Avantajul acestor comenzi MDID față de MDID1 și MDID2 constă în faptul că evoluția rapoartelor ciclice de conducție este continuă.

În funcție de strategia MDID utilizată, se obține o distribuție diferită a armonicilor în jurul frecvenței purtătoare și a multiplilor acesteia (*figura 3*). Studiile efectuate [5] arată că, pentru valori mici ale *gradului de modulare* ( $m < 0,3$ ), factorul total al distorsiunilor armonice (THD) este același, iar pentru  $m > 0,3$  există mici diferențe, strategia MDID1 fiind mai performantă decât celelalte trei. Metoda MDID2 are și ea un avantaj particular, și anume, reducerea pierderilor în comutație cu aproximativ 50% la convertoarele care funcționează cu un factor de putere unitar ( $\cos\phi = 1$ ).

Marea majoritate a publicațiilor prezintă diferite studii pentru strategiile MDID, dar pentru cazul comenzii invertoarelor trifazate de tensiune [1-3]. În paragraful următor se va analiza influența comenzilor MDID2 și MDID3 pentru redresoarele trifazate cu absorbție sinusoidală ( $\cos\phi = 1$ ). MDID3 și MDID4 au avantajul unei evoluții continue a rapoartelor ciclice de conducție, dar pierderile în comutație nu sunt echilibrate în cadrul aceleiași celule de comutație. Pentru trei tranzistoare, câte unul din fiecare celulă, pierderile sunt reduse cu aproximativ 63,5% față de MCID, în timp ce celelalte tranzistoare complementare comută clasic, adică continuu.

Dr.ing. Floricău,  
D. - conferențiar, Universitatea  
"POLITEHNICĂ" București,  
dr. Hapiot, J.C. - profesor,  
INP Toulouse, dr. ing. Dumitrescu,  
M. - conferențiar,  
Universitatea "Dunărea de Jos"



# Sisteme de Comandă și Control utilizate în receptoarele TV Sony, realizate cu șasiu SX (II)

ing. Mihai Bășoiu

## B. Memoria statică M58655

Este o memorie nevolatilă care este folosită pentru memorarea datelor de acord (tensiunea de comutare benzi și tensiunea de acord pentru fiecare program memorat). Are capacitatea de a memora 64 cuvinte a câte 16 biți. Semnificația terminalelor este dată în [tabelul 2](#), cu mențiunea că s-au păstrat prescurtările originale (în limba engleză), așa cum se întâlnesc ele în documentațiile de bază.

## C. Mod de abordare a defecției

Defectarea sistemului de comandă și control (circuitule integrate sau circuitule anexă) se manifestă printr-o serie mai lungă

de simptome, dintre care menționăm:

- imposibilitatea acordului pe canal (program TV);
- nu memorează programele (toate, sau numai pe cele dintr-o anumită bandă);
- nu asigură (și memorează) reglajele de imagine și sunete;
- nu acționează comutarea receptorului (Pornit/Oprit și trecere prin "standby");
- nu comută sursele de semnal (propriu și AV externe);
- nu funcționează facilitatea OSD (inscripționare pe ecran), sau funcționează incorect;
- nu funcționează diodele indicatoare (Pornit/Oprit, telecomandă), etc.

Cunoscând semnificația

terminalelor, pot fi verificate regimurile de funcționare ale circuitelor specializate, înglobate în cele două circuite integrate, urmărind semnalele care apar pe ele în regim de funcționare în regim normal, sau în regim special - specific pe durate scurte (când devin active).

Dintre cele mai frecvente defecțiuni amintim:

- lipsă filtraj tensiuni de acord sau comandă reglaje (funcțiuni lipsă sau incorect realizate);
- funcționare incorectă a memoriei statice (M58655) - receptorul nu memorează canalele;
- memorare dificilă a programelor - lipsă semnal pentru acordul automat pe canal (AFT).

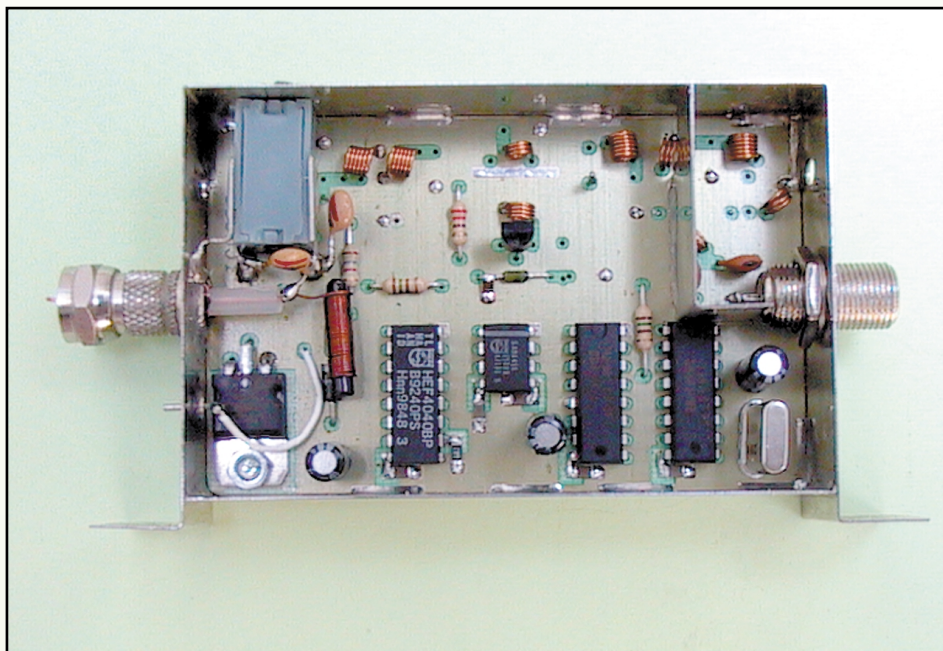
**Tabelul 2** - Semnificația terminalelor CI - M58655

Terminal	Notăție/ Semnificație	Funcție
1	$V_{SS}$	Alimentare +5V
2	$V_{GG}$	Alimentare -30V
3, 5, 10, 11, 14	-	Neutilizate
4	$\overline{CS}$	<b>Intrare</b> "Chip Select" - validare transfer date (de la microprocesor)
6	CLK	<b>Intrare</b> - semnal tact (impulsuri)
7 8 9	$C_1$ $C_2$ $C_3$	<b>Intrări</b> - linii de comandă pentru selecție mod
12	I/O	<b>Intrare / ieșire</b> date
13	$V_{GND}$	Masă (0V)

# Convertoare

## VHF/UHF (II)

ing. Emil Drăgulin



### 2. Convertor cu sinteză de frecvență, tip CTVSxx/xx, comercializat de Conex Electronic

Caracteristici tehnice:

- Nivelul semnalului de intrare: 0,05...5mV;
  - Amplificarea de tensiune: >25dB;
  - Canalul UIF recepționat: unul din canalele 21...69;
  - Canalul FIF transmis: programabil în unul din canalele 6...12;
  - Stabilitatea de frecvență:  $5 \cdot 10^{-6}$ ;
  - Factor de zgomot: <6dB;
  - Banda: 8MHz;
  - Impedanța de intrare și de ieșire: 75Ω;
  - Tensiunea de alimentare (telealimentare prin cablul coaxial): -16...-24V;
  - Curent absorbit: <50mA;
  - Dimensiuni: 85 x 55 x 24mm.
- Schema bloc a convertorului

este prezentată în [figura 5](#).

Semnalul provenit de la o instalație de antenă TV, trecut printr-un filtru trece sus ( $f_0=470\text{MHz}$ ) pentru selectarea benzii UIF, este amplificat cu un tranzistor cu zgomot redus și printr-un filtru trece bandă UIF (pentru selectarea canalului TV dorit) este aplicat mixerului. La ieșirea mixerului se găsește un filtru trece bandă, acordat pe frecvența canalului FIF în care se face conversia.

Pentru schimbarea de frecvență este utilizat un oscilator controlat în tensiune (VCO) a cărei frecvență este sincronizată cu semnalul provenit de la un oscilator cu cuarț printr-o buclă PLL, care conține un prescaler, un divizor programabil și un comparator de fază cu filtru trecejos inclus.

La ieșirea comparatorului de

fază apare un semnal de curent continuu, proporțional cu diferența de fază dintre semnalul oscilatorului VCO și semnalul oscilatorului cu cuarț, care este utilizat pentru controlul frecvenței oscilatorului (cu ajutorul unei diode varicap).

În lipsa acestui semnal de comandă, VCO furnizează un semnal având frecvența  $f_0$  numită "frecvență de oscilație liberă". Mărimea acestei frecvențe depinde de elementele circuitului acordat ( $L, C, C_{\text{varicap}}$ ). Frecvența  $f_0$  trebuie să se afle în centrul unei benzi de frecvență denumită "bandă de captură". Banda de

Tabelul 3

Canal	31	38	42	48	57
C5	3,3pF	2,2pF	1,8pF	1,8pF	2,2pF
C6	3,3pF	2,7pF	2,7pF	1,8pF	1,8pF
C7	3,3pF	2,7pF	2,2pF	1,8pF	1,5pF
C8	2,2pF	2,2pF	2,2pF	1,8pF	1,0pF

captură, notată cu  $2f_c$  constituie un parametru funcțional al circuitului PLL. Dacă frecvența oscilatorului este cuprinsă în interiorul benzii de captură, bucla de reacție a circuitului acționează în așa fel, asupra VCO încât frecvența oscilatorului este sincronizată cu frecvența cuarțului.

O dată sincronizat, VCO poate urmări frecvența cuarțului într-o bandă mai mare de  $2f_c$ , numită bandă de urmărire (de tracking).

Alimentarea convertorului se face de la o sursă de tensiune de -16...-24V și este stabilizată intern. Tensiunea de alimentare se aplică prin intermediul cablului coaxial

(mufei de ieșire - telealimentare).

Schema electrică a convertorului este prezentată în [figura 6](#). Componentele marcate cu "\*" sunt de tip SMD.

Semnalul se aplică la intrarea tranzistorului amplificator BFR92 prin intermediul filtrului trece sus realizat cu  $C_1 - C_2 - L_1$ . **Pentru diferite canale TV, valorile componentelor  $C_1, C_2, L_1, L_2$ , sunt identice cu cele de la varianta anterioară de convertor iar reglajul etajului amplificator este similar. Pentru filtrul trece bandă UHF, valorile componentelor sunt date în [tabelul 3](#).**

Toate condensatoarele sunt de tip ceramic disc miniatură. Reglajul se efectuează prin depărtarea spirelor bobinelor  $L_4$  și  $L_5$ , iar banda prin depărtarea bobinelor între ele (cuplaj mai mic).

Caracteristica de frecvență a filtrului este dată în [figura 7](#). Cu linie plină s-a figurat caracteristica ideală iar cu linie punctată, limitele admise.

Semnalul de la ieșirea filtrului se aplică prin rezistorul  $R_3$  de  $10\Omega$  la intrarea mixerului. Inițial, acest rezistor nu se montează pe placă, pentru a se putea vizualiza corect caracteristica etajului amplificator UHF. Tot la intrarea mixerului se aplică semnalul de la oscilator, captat de bobina  $L_7$  cuplată slab cu

bobina oscilatorului  $L_{10}$ .

La ieșirea mixerului se găsește filtrul trece bandă VHF, realizat cu  $C_{10}, L_8, L_9, C_{11}, C_{12}$ . *Bobinele  $L_8$  și  $L_9$  vor avea 7,5 spire pentru canalele 6 și 7, 6,5 spire pentru canalele 8 și 9, 5,5 spire pentru canalele 10 și 11 și 4,5 spire pentru canalul 12.* Din filtrul trece bandă, semnalul este transmis la ieșire printr-un atenuator de 75 $\Omega$ .

Oscilatorul, de tip VCO, este realizat cu tranzistorul BF199 și este comandat printr-o buclă PLL realizată cu circuitele integrate  $IC_1, IC_2, IC_3$  și  $IC_4$ . *Bobina  $L_{10}$  are 1,5 spire pentru canalul 57, 2,5 spire pentru canalele 38 și 42 și 3,5 spire pentru canalul 31,  $C_{15}$  are valoarea de 1pF pentru canalul 57, 2,2pF pentru canalele 38 și 42 și 3,3pF pentru canalul 31.* Dacă este necesar, la ajustarea frecvenței oscilatorului se va monta  $C_{16}$  cu valori între 1 și 3,3pF.

### Funcționarea buclei PLL

Unui comparator de fază ( $IC_3$ ) i se aplică un semnal de la oscilatorul cu cuarț ( $IC_4$ ) și un semnal de la oscilatorul local. Oscilatorul cu cuarț are frecvența cuarțului de 4,0000MHz divizată cu 1024 (pin 15  $IC_4$ ), deci frecvența aplicată comparatorului va fi de  $4000/1024 = 3,90625\text{kHz}$ .

Semnalul oscilatorului, captat

cu o sondă capacitivă (traseu cuplat cu bobina oscilatorului) este aplicat unui prescaler ( $IC_2$ ), tip SAB6456, care realizează o divizare cu 256. Semnalul astfel divizat este aplicat unui divizor programabil ( $IC_1$ ), tip MC14040 (CD4040), prin intermediul tranzistorului  $T_4$ , care are rolul de a aduce semnalul de la ieșirea prescalerului la un nivel compatibil CMOS. Divizorul programabil trebuie să realizeze un factor de divizare egal cu frecvența oscilatorului, prin conectarea unora dintre ieșirile  $Q_0...Q_9$  la masă, prin intermediul unor diode de comutație 1N4148.

Pinii pe care se conectează diodele se stabilesc în felul următor:

- Se determină frecvența necesară a oscilatorului, ca diferență între frecvența canalului UHF recepționat și a canalului VHF transmis (de exemplu pentru canalul 57 în canal 11:  $758 - 214 = 544\text{MHz}$ , pentru canal 31 în canal 10:  $550 - 206 = 344\text{MHz}$ ). Această valoare constituie factorul de divizare necesar;

- Se transformă numărul zecimal care reprezintă frecvența oscilatorului într-un număr binar, prin împărțire succesivă cu cea mai mare putere a lui 2 care se cuprinde în număr până când restul este zero. Puterile lui 2 sunt date în [tabel](#).

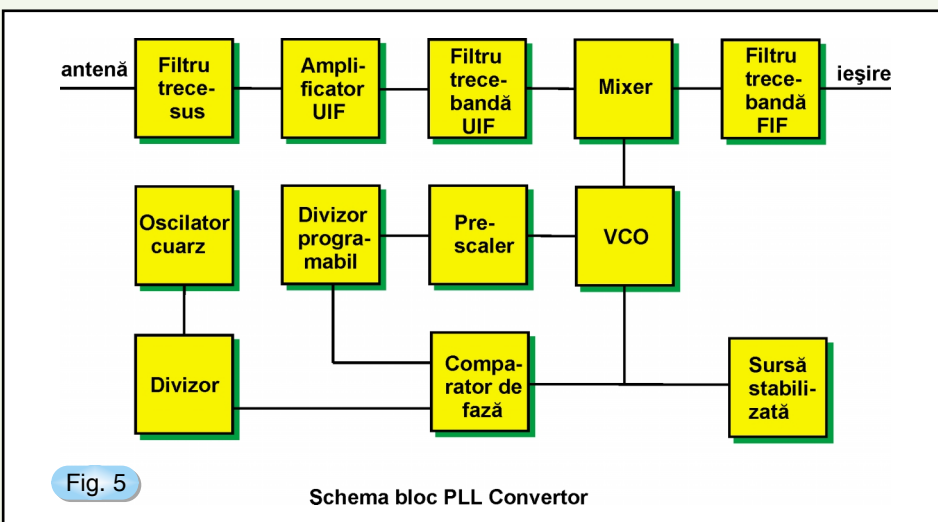
### Exemplu:

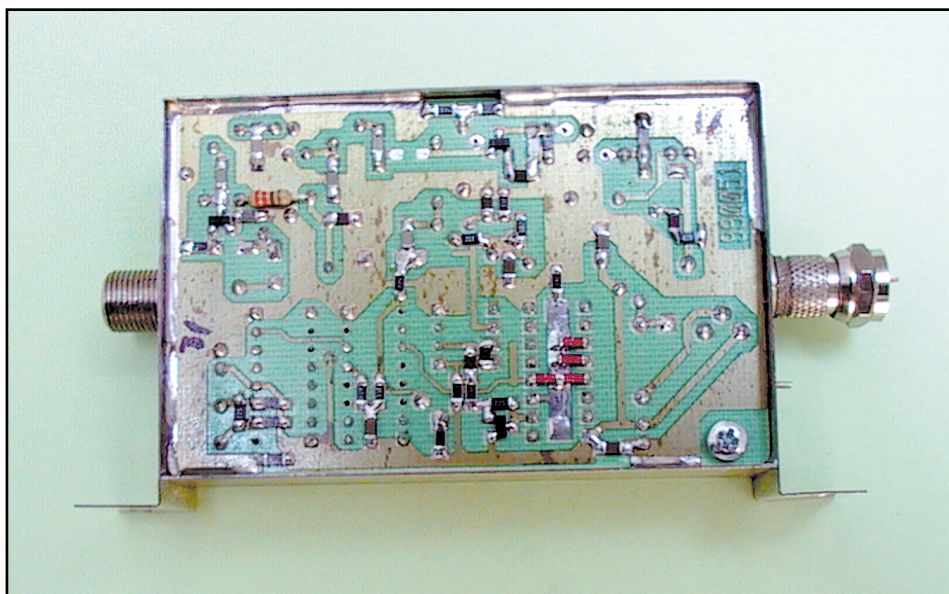
- canal 57/11 -  $544 = 512 + 32 = 2^9 + 2^5 \rightarrow Q_9/\text{pin } 14, Q_5/\text{pin } 2$ .

- canal 31/10 -  $344 = 256 + 64 + 16 + 8 = 2^8 + 2^6 + 2^4 + 2^3 \rightarrow Q_8/\text{pin } 12, Q_6/\text{pin } 4, Q_4/\text{pin } 3, Q_3/\text{pin } 5$ .

Pinii rezultați prin acest procedeu se conectează prin diode și rezistorul  $R_{11}$  la masă (practic se plantează diodele doar pe pinii determinați, deși pe cablajul imprimat sunt prevăzute toate diodele). Ieșirea din divizor corespunde pinului cu rangul cel mai mare (de exemplu C57/11 -

$2^0$	$2^1$	$2^2$	$2^3$	$2^4$	$2^5$	$2^6$	$2^7$	$2^8$	$2^9$	$2^{10}$
1	2	4	8	16	32	64	128	256	512	1024





pin 14; C31/10 – pin 12). La ieșirea din divizor se obține un semnal cu frecvența:  $f_o / \text{factor total de diviziune}$  (C57/11:  $f[\text{kHz}] = (544 / 256 * 544) * 1000 = 3,90625\text{kHz}$ , identică cu cea obținută de la oscilatorul cu cuarț.

La ieșirea comparatorului de fază apare un semnal de curent

continuu, proporțional cu diferența de fază dintre semnalul oscilatorului local VCO și semnalul oscilatorului cu cuarț, care este transmis prin R<sub>20</sub> unei diode varicap ce comandă frecvența de oscilație a VCO.

**Reglajul oscilatorului și a buclei PLL se face după cum este**

prezentat în continuare.

- se alimentează convertorul și se măsoară frecvența oscilatorului. Aceasta trebuie să fie mai mică decât frecvența necesară cu cca. 20...25MHz, pentru a putea permite reglajul prin depărtarea spirelor bobinei oscilatorului. Dacă este mai mare, se va monta pentru C<sub>16</sub> un condensator de 1...3,3pF, iar dacă este mult prea mare se va mări cu o spirală bobina L<sub>10</sub>;

- se depărtează spirele bobinei oscilatorului până la obținerea frecvenței necesare (cu ajutorul unei șurubelnițe izolante);

- se reglează fin spirele bobinei pentru a obține pe pinul de ieșire al comparatorului (pin 13) o tensiune cuprinsă între 7 și 8V. În acest caz, oscilatorul funcționează în centrul benzii de captură.

- se verifică funcționarea buclei, prin apropierea mâinii de elementele oscilatorului – tranzistor, bobină, condensatoare. Frecvența oscilatorului nu trebuie să se

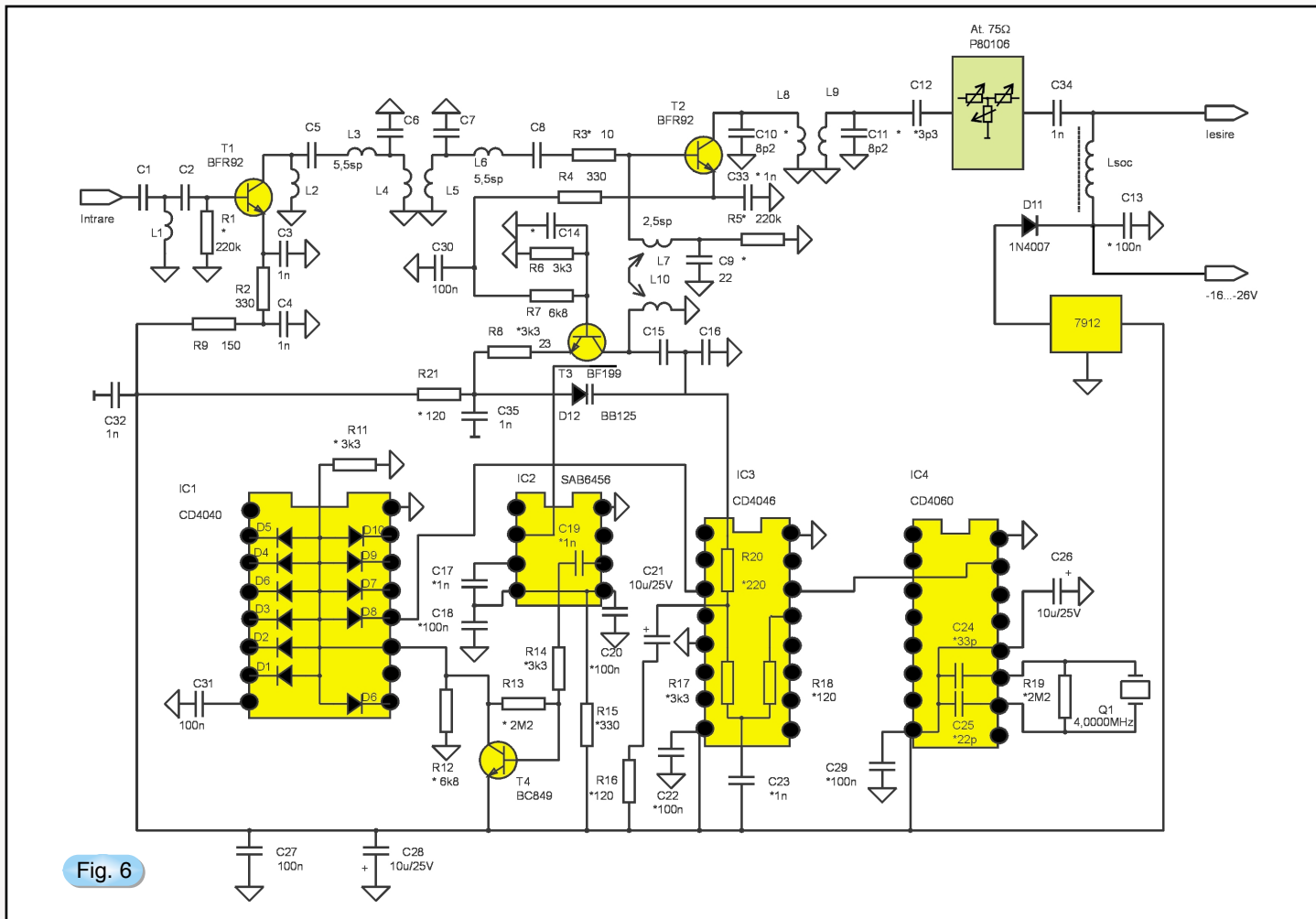


Fig. 6

modifice, în schimb tensiunea de la ieșirea comparatorului variază între 0 și valoarea reglată anterior.

În final se va regla caracteristica globală a convertorului, astfel:

- se montează rezistorul  $R_3$  de  $10\Omega$ ;
- se conectează ieșirea de semnal a voblerului (X51) la intrarea convertorului și sonda la ieșire, atenuatorul de  $75\Omega$  fiind pe poziția maximă;
- se aduce markerul central pe frecvența centrală a postului recepționat;

- se reglează filtrul de ieșire prin depărtarea spirelor bobinelor  $L_8$  și  $L_9$ , pentru aducerea în bandă, și mărirea sau micșorarea distanței dintre bobine, pentru stabilirea lărgimii de bandă. Se fac eventuale mici corecții în filtrele UHF, pentru simetrizarea curbei, urmărindu-se obținerea unei curbe ca cea prezentată în **figura 8**.

Convertorul se consideră corect reglat când se obține o curbă simetrică, cu lățimea de bandă de 8MHz și flancuri căzătoare la zero în 10MHz.

Observație! La acționarea spre minim a atenuatorului de 75ohmi, alura curbei se modifică, dar nu semnificativ.

În **figura 9** se prezintă desenele plăcii de cablaj imprimat și a măștilor de cositorire, la scara 1:1.

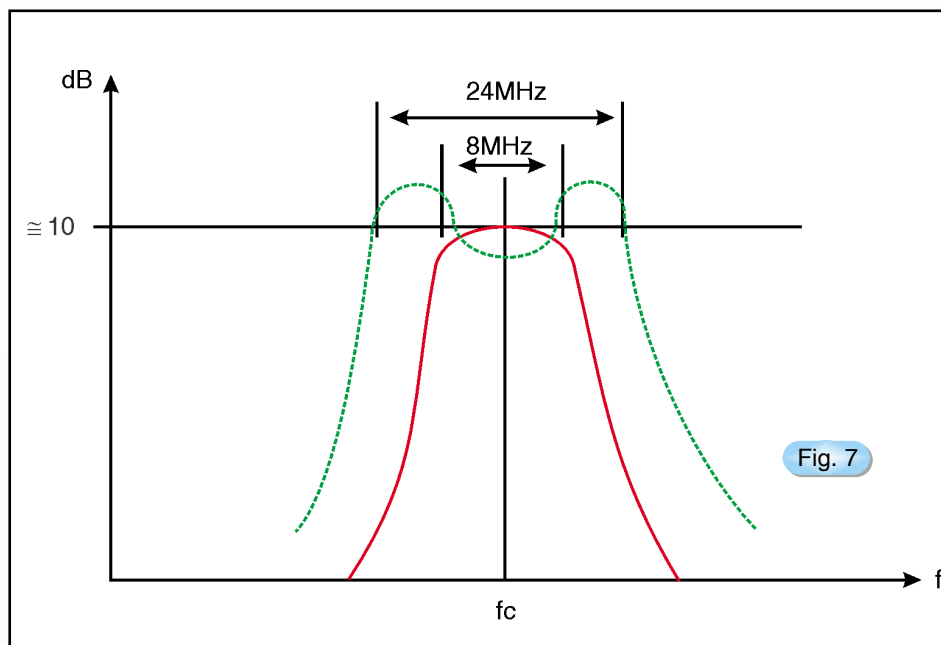


Fig. 7

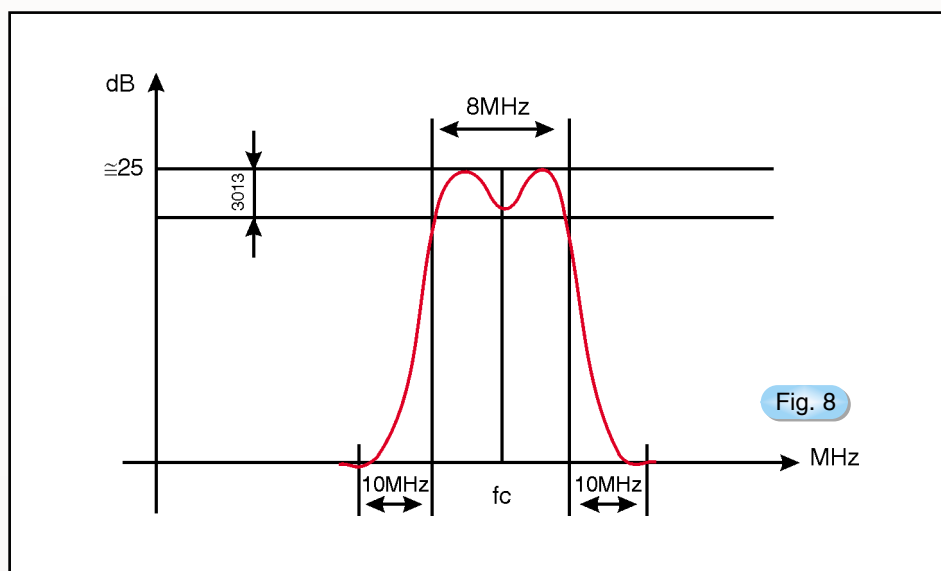


Fig. 8

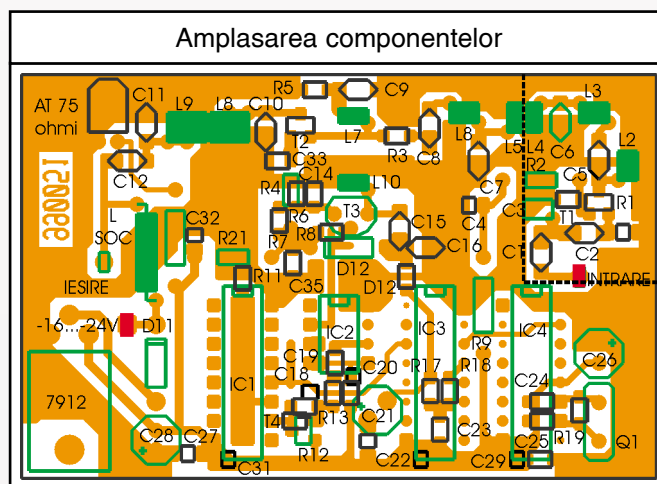
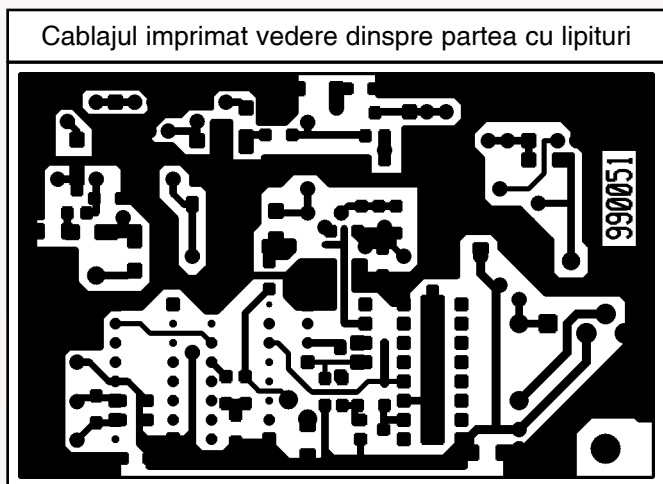


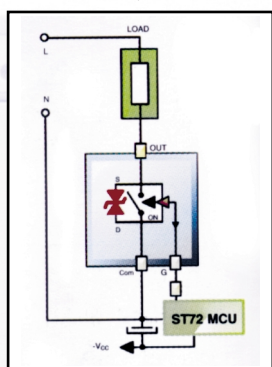
Fig. 9

**Observație!** Componentele SMD se montează pe partea cu traseele, iar cele clasice (culoare verde) pe partea cu **planul de masă** (vezi fotografiile).

## Înteruptoare Statice Utilizate în Aparatura Electrocasnică

Aparatura electrocasnică (frigiderul, cuptorul electric sau mașina de spălat) a depășit de mult concepția simplității constructive, iar producătorii consacrați caută să creeze componente performante care să optimizeze funcționarea și să supravegheze fiabilitatea acestor aparate.

Pentru economisirea energiei electrice, mărirea fiabilității și o bună securitate în funcționare, aparatele



electrice menajere actuale utilizează un microcontroler capabil a comanda până la opt sarcini auxiliare prin intermediul unor relee statice. Aceste relee trebuie să fie robuste, să suporte vârfurile de tensiune tranzitorii de pe rețeaua de curent alternativ, fiabile pentru o lungă utilizare și bineînțeles să fie compatibile cu pocișoarele concepute pentru automatizări de înaltă calitate.

**ST Microelectronics** a realizat o gamă de întreruptoare statice - seria ACS, având ca driver microcontrolerul ST62 sau ST72 ce oferă curenți de comandă de 20mA.

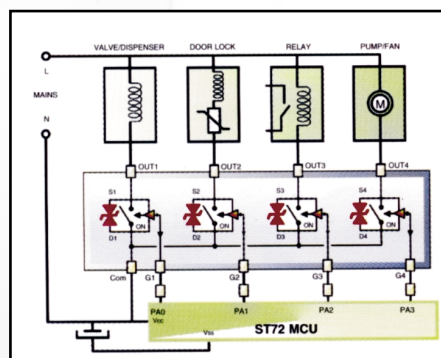
Înteruptoarele din seria ACS pot comanda sarcini cu consum de până la 0,8A și sunt concepute în structură modulară. Caracteristicile releelor ACS402 (conține 4 relee) și ACS108 (1 releu) sunt:

- tensiune blocată  $V_{off} = 500V$ ;
- curent nominal  $0,2A_{ef}$  per comutator la ACS402 și  $0,8A_{ef}$  la ACS108;
- curent de amorsare pe electrodul de comandă  $I_{GT} < 10mA$ ;
- imunitate la brumul de pe rețea  $500V/\mu s$ .

ACS108 se prezintă în capsulă SOT223 (tip SMD), iar ACS402 în capsulă DIL20. În paralel, pe elementul comutator, se află montat un dispozitiv bidirecțional pentru suprimarea supratensiunilor ce se formează la blocare. Nivelul de suprimare este la 600V, diferența de energie dezvoltată fiind absorbită; de exemplu, releele electromagnetice ce sunt utilizate ca sarcină și au o bobină cu inductanța de 25H poate dezvolta o energie de 20mJ. Dispozitivul bidirecțional de suprimare a vârfurilor de tensiune face inutilă montarea grupului RC (sau varistor) paralel pe elementul comutator. 2kV este vârful de tensiune *nerepetitiv maxim* admis de comutatorul static.

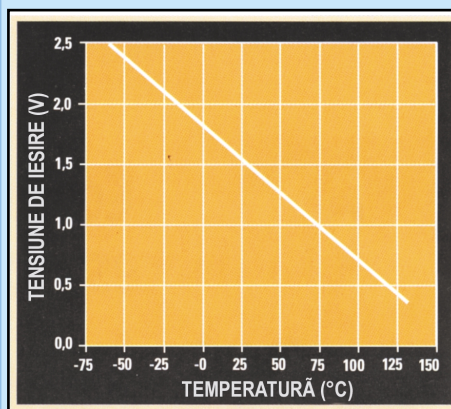
Aplicațiile tipice cu cele două întreruptoare statice sunt prezentate alăturat.

Sursă: Note de aplicații ST Microelectronics, [www.st.com](http://www.st.com).



## LM20 - Senzor de Temperatură

Un senzor de precizie pentru măsurarea temperaturii, cu ieșire analogică este și LM20 produs de National Semiconductors în



tehnologie CMOS. Funcția de transfer a acestuia se înscrie pe curba prezentată alăturat, precizia fiind de  $\pm 1,5^\circ C$  la temperatura ambiantă de  $30^\circ C$ .

Gama de temperatură măsurată depinde însă și de tensiunea de alimentare. Dacă aceasta se află între limitele 2,4V și 5,5V, gama măsurată este  $-55^\circ C \dots +130^\circ C$ .

Scăderea tensiunii sub 2,4V determină modificarea limitei inferioare de temperatură măsurată la  $-30^\circ C$  însă, limita superioară rămâne aceeași.

Curentul consumat este redus, la maximum  $10\mu A$ , iar impedanța de ieșire  $160\Omega$ .

Este realizat în două variante: SMD cu 4 pini ( $0,72mm^2$ ) și SC70 cu 5 pini.

Se recomandă a fi utilizat în telefoanele celulare, computere, încărcătoare pentru acumulatori sau mașini de fax.

Sursă: *National's Focus On*, toamnă '99 și [www.national.com](http://www.national.com).



# Frecvențmetru Digital

ing. Victor David

Frecvențmetrul permite măsurarea până la 2MHz a frecvenței semnalelor tip CMOS, cu amplitudinea de 5V, sau a frecvenței altor tipuri de semnale, prin intermediul unui bloc de intrare adaptat situației.

Din motive de cost, baza de timp a frecvențmetrului este fixă, având o perioadă de 1s cu precizia frecvenței cuarțului. Precizia frecvențmetrului este de  $\pm 1\text{Hz}$ , în condițiile reglării corespunzătoare a bazei de timp. Este prevăzut cu

de o secundă, impulsurile de pe intrarea frecvențmetrului, rezultatul fiind afișat, multiplexat, pe 4+3 digiți, pe un afișor cu catod comun. Utilizarea celor două circuite, mai sus menționate, se bazează pe structura internă a acestora, structură ce conține câte un numărator de 4 digiți, un latch și un decodificator, precum și logica de multiplexare.

Baza de timp realizată cu inversorul U2E conține un oscilator cu cuarț. Frecvența este

*Enable* - are rolul de zăvorâre a informației stocate în registrele conținute de circuitele U6 și U7. În acest mod, conținutul numărătoarelor, la sfârșitul unei perioade de numărare, este afișat pe durata următoarei perioade.

Impulsul MRST - *Master Reset* - resetează numărătoarele menționate, pregătindu-le pentru o nouă perioadă de numărare.



indicator cu LED pentru funcția de triggerare.

Echiparea secțiunii de numărare-afișare este opțională, în funcție de necesitățile aplicației. De exemplu, prin eliminarea anumitor componente din schema inițială, se poate obține un frecvențmetru cu 4 digiți, adică gama 0...9999Hz.

## Mod de funcționare

Frecvențmetrul este compus dintr-un bloc de numărare-afișare, bază de timp și logică de control.

Blocul de numărare-afișare, realizat cu ajutorul circuitelor U6 și U7 (*figura 1*), de tip MMC22926 și respectiv, MMC22925, conectate în cascadă, numără, pe o perioadă

divizată până la valoarea de 1Hz de circuitele U4 și U5, de tip MMC4040. Controlul bazei de timp se realizează prin reset (pin 11 la ambele circuite). La sfârșitul perioadei de numărare de o secundă, bistabilul RS, realizat cu porțile U1C și U1D, basculează, blocând baza de timp și respectiv, deblocând numărătorul U3, de tip MMC4022. Totodată, prin intermediul porții U1B, se inhibă trecerea impulsurilor de la intrare spre numărătorul U6, U7 (vezi semnalul MCK din *figura 2*).

Devenit activ, numărătorul cu ieșiri decodificate generează secvența de impulsuri MLE, RST și, în final, un impuls de închidere de ciclu la pinul 4.

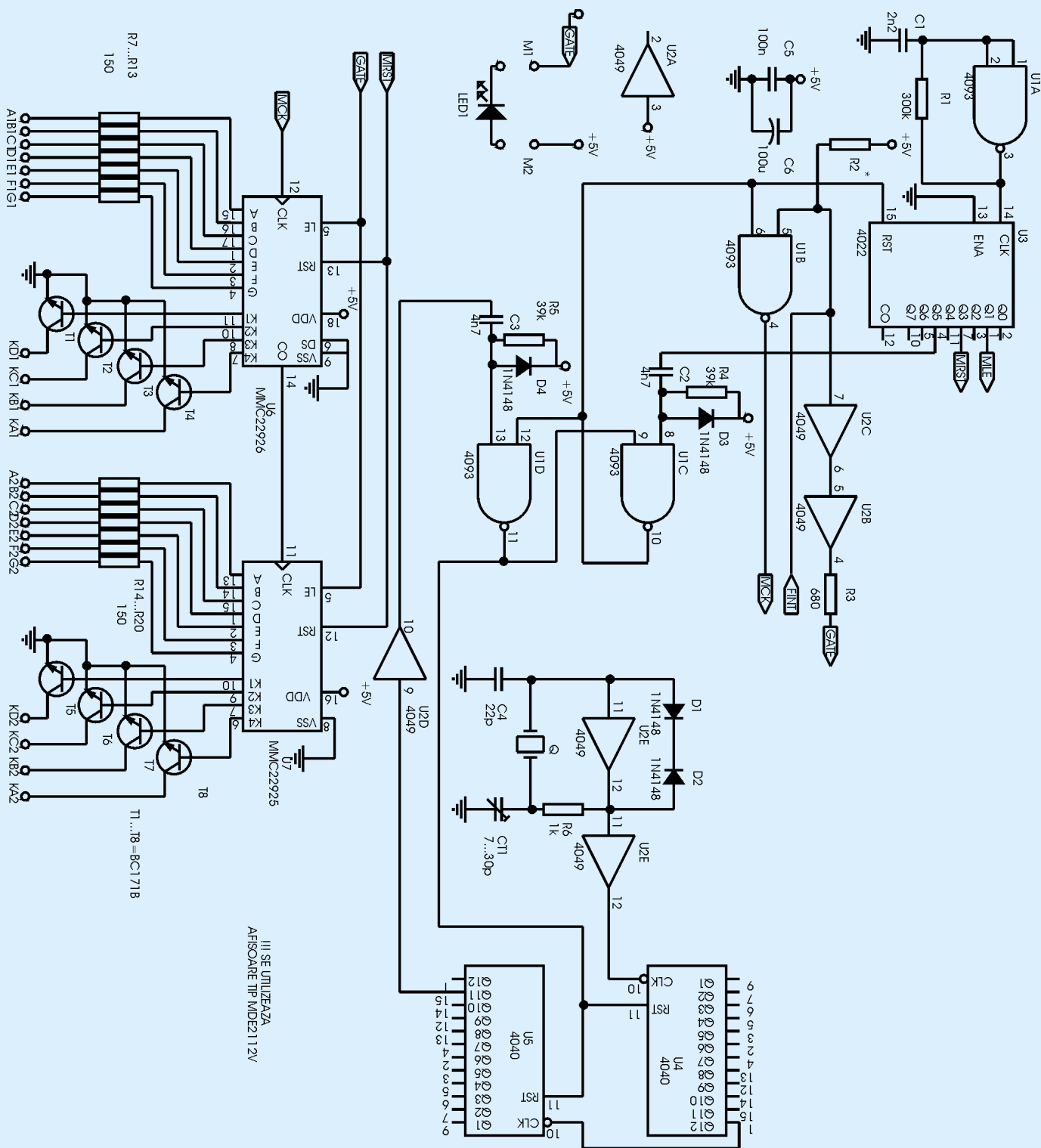
Impulsul MLE - *Master Lach*

În sfârșit, impulsul de pe pinul 4 al lui U3 rebasculează bistabilul RS; acesta duce la blocarea porții U1B și a numărătoarelor din U6 și U7, frecvențmetrul intră în perioada de măsurare cu durata de 1s, până când ieșirea  $Q_{11}$  - pinul 15 al circuitului U5, trece în 1 logic și ciclul se reia.

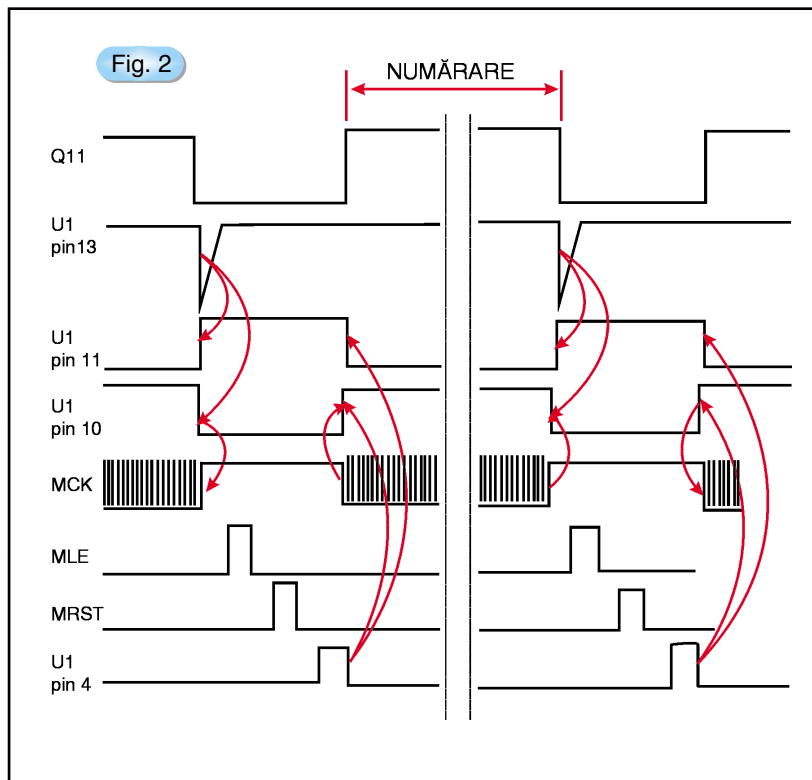
Frecvența oscilatorului realizat cu poarta U1A fiind de ordinul sutelor de Hz, durata impulsului de generare a impulsurilor MLE, MRST este neglijabilă. Din această cauză, un ciclu complet de măsurare durează cu foarte puțin peste 1s în condițiile numărării impulsurilor de pe intrarea frecvențmetrului în exact o secundă.

Intrarea FINT este ținută în 1 logic de către  $R_2$ , în absența unui semnal electric. La apariția unui

Fig. 1







semnal, poarta U1B îl triggerează, în timp ce LED<sub>1</sub> (TRIGGERARE) afișează acest fapt. În cazul conectării cu orice blocuri de intrare, cerute de situația specifică utilizării, rezistența R<sub>2</sub> poate fi modificată ca valoare, dar nu eliminată. De exemplu, în cazul citirii frecvenței de la ieșirea unui circuit TTL se recomandă o valoare de 3,3...3,9kΩ.

**CONSTRUCȚIE ȘI REGLAJE**

În figurile 3 și 4, este prezentat desenul de cablaj și respectiv, desenul de echipare al modulului frecvențmetru.

După execuția cablajului, la standard industrial sau artizanal, se precositoresc pastilele destinate conectării electrice a frecvențmetrului propriu-zis cu placa de afișare.

După plantarea completă a celor două plăci, se recomandă o verificare electrică a plăcii de afișare, întrucât ulterior va fi mai dificil.

Apoi se așează cele două plăci într-un unghi de 90 de grade, cu pastilele de interconectare alăturate, ca în figura 5, și cu ajutorul unui letcon cu vârf ascuțit,

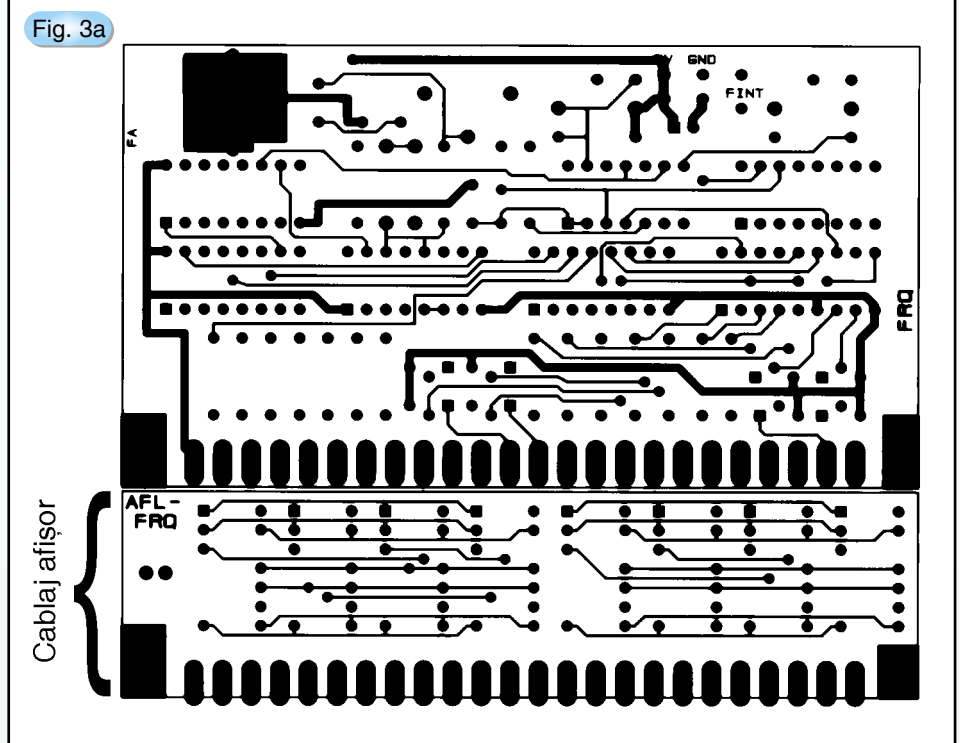
se unesc electric pastilele corespunzătoare, creându-se insule de cositor. Prin această tehnologie se elimină firele de conexiune dintre plăci - echivalentul a 46 de conexiuni.

Se alimentează modulul cu +5V stabilizat. Reglajul preciziei se face cu ajutorul unui generator de

semnal și al unui frecvențmetru etalon. Se injectează în ambele frecvențmetre (printr-un condensator) un semnal dreptunghiular de cca. 1MHz, cu amplitudinea de 5V și se ajustează trimerul CT<sub>1</sub> până la coincidența indicațiilor celor două frecvențmetre.

Tensiunea de alimentare este

Desen cablaj fața A, scara 1:1.



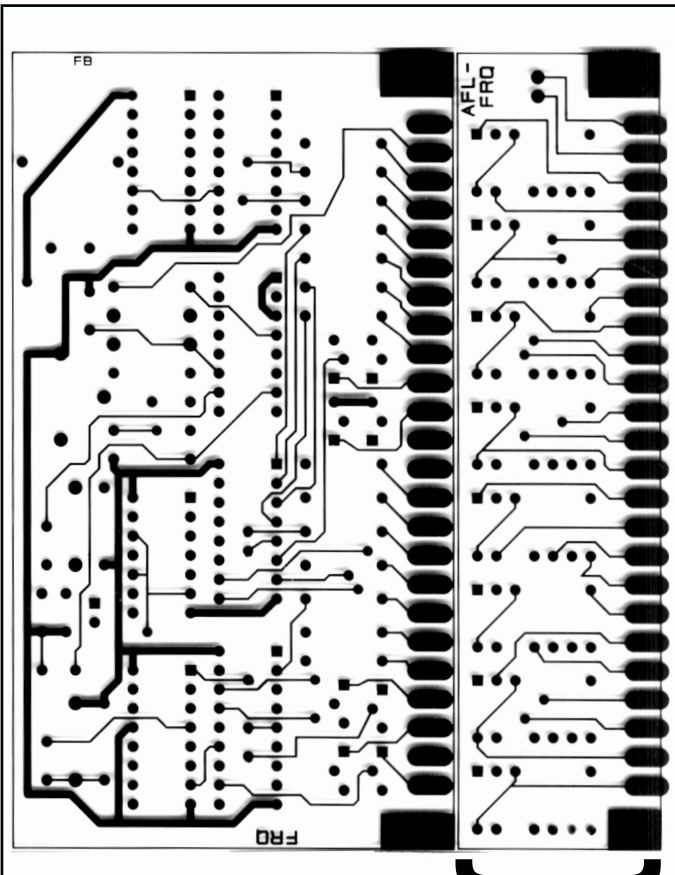


Fig. 3b Desen cablaj fața B, scara 1:1.

Placă afișor  
(reperul 1 din figura 5).

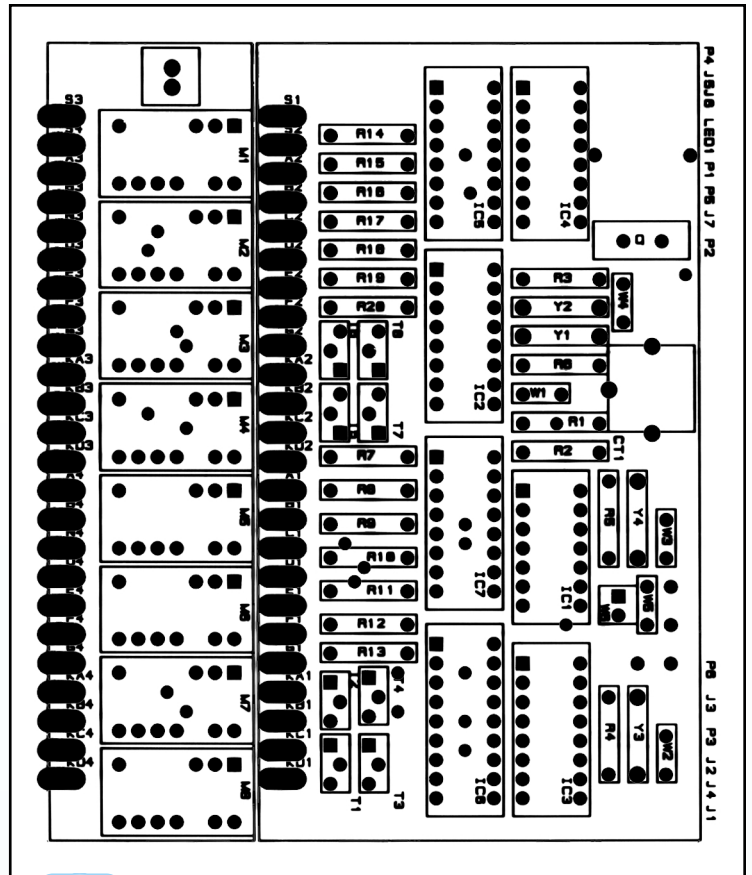


Fig. 4

Desen centrare prin găuri pentru fața A și fața B plus modul de dispunere a componentelor pe fața A.

indicat să provină de la o sursă tip 7805, consumul montajului fiind de cca. 100mA.

Dacă aplicația nu necesită decât 4 digiți, gama 0...10kHz, se elimină din schemă: numărătorul MMC22925, rezistoarele R<sub>6</sub>...R<sub>12</sub>, tranzistoarele T<sub>1</sub>...T<sub>4</sub> și secțiunea de afișaj respectivă.

Afișoarele sunt de tip MDE2112V sau echivalente.

Sub nici o formă nu se vor aplica direct pe intrarea frecvențmetrului semnale cu o amplitudine necunoscută. Frecvențmetrul prezentat este un dispozitiv electronic tip panelmetru care necesită circuite de adaptare la semnal pe intrare și nu este un frecvențmetru universal.

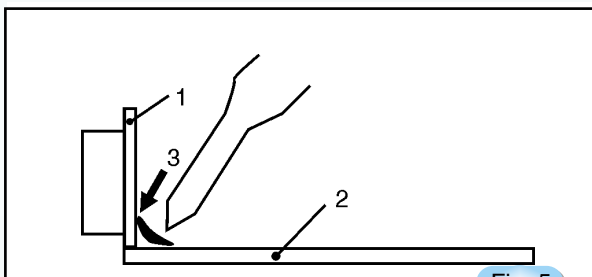


Fig. 5

- 1 - placă afișaj
- 2 - placă de bază
- 3 - zona de croitorie pe pastilele existente

radio **delta rfi** 93.5 fm

**Ascultă**  
ce mică e lumea!

# Punte pentru Măsurarea Coeficientului de Reflexie (II)

ing. Dumitru Blujescu,  
YO3AL

## 4. Versiunea A

Schema propusă pentru versiunea A este prezentată în [figura 2](#), din care rezultă că detectoarele celor două voltmetre electronice sunt incluse în punte, și anume:  $D_1$ ,  $C_3$  și ajustabilul  $P_T$  măsoară tensiunea la bornele lui  $Z_{ref}$ , dar cum la măsurarea exactă a coeficientului de reflexie etalonul  $Z_{ref}$  trebuie să fie  $Z_{ref} = Z_T = Z_0$  (impedanța caracteristică a cablului), rezultă că se măsoară  $V_1/2$  (vezi [figura 1](#) și [relația 3](#)). Detectorul compus din  $C_1$ ,  $C_2$ ,  $D_2$ ,  $R_1$  și  $R_2$  măsoară tensiunea din cealaltă diagonală a punții ( $V_2$  în [figura 1](#) și în [relația 3](#)).

Primul detector (cel pentru  $V_1$ ) face parte din voltmetrul de referință cu comutatorul  $K$  în poziția "calibrare", iar cel de-al doilea din voltmetrul de măsură ( $V_2$ ) - cu comutatorul  $K$  în poziția "măsură".

Cele două detectoare nu sunt identice, de aceea la reglajul inițial al punții trebuie efectuată "tararea" detectoarelor pentru a obține (pe cât este posibil) același factor de scală. Pentru aceasta se montează în mufa  $Z_{ref}$  etalonul de valoare  $Z_{ref} = Z_T$ , iar la mufa  $Z_x$  se face un scurtcircuit pe partea interioară a mufei. Această situație corespunde unui coeficient de reflexie  $\Gamma = 1$  (sau 100%). Puneți potențiometrul de calibrare  $P_{cal}$  în poziția de

sesibilitate maximă și tarati detectorul de referință ( $D_1$ ) cu ajutorul ajustabilului  $P_T$  (potențiomtru de tarare) astfel încât în orice poziție a comutatorului  $K$ , microampermetrul  $\mu A$  să aibă aceeași deviație - de preferat la cap de scală. Dacă nivelul generatorului este prea mare, fie reintrați în scală cu ajutorul lui  $P_{cal}$ , fie reduceți nivelul generatorului (soluție preferabilă).

Coeficientul de reflexie  $\Gamma = 1$  (sau 100%) s-ar fi putut obține și cu mufa  $Z_x$  în gol, dar influența capacității mufei lăsată în gol este mai perturbantă decât scurtcircuitul.

Se verifică tararea la ambele capete ale benzii de frecvență în care se utilizează puntea, iar la nevoie se reface tararea la frecvența la care se face măsurătoarea.

De remarcat că cele două voltmetre, așa cum sunt interconectate, constituie un "voltmetru de raport", căci dacă în poziția de calibrare se reglează  $P_{cal}$  pentru deviația la cap de scală (de exemplu  $100\mu A$ ) atunci în poziția măsură instrumentul măsoară raportul celor două tensiuni. Deci, conform [relației 3](#), după calibrare  $V_1$  este  $100div$ , iar valoarea lui  $V_2$  citită pe instrument este coeficientul de reflexie (procedul "voltmetrului de raport" este folosit și la unele reflectometre, de exemplu).

## Valori recomandate

Cele două diode trebuie să aibă caracteristici cât mai apropiate și tensiune de prag mică. Diodele punctiforme cu germaniu sunt în general foarte bune.

Condensatoarele  $C_1...C_4$  participă la constanta de timp a detectoarelor. Valori între  $2N... \text{și } 100N...$  sunt utilizabile în funcție de limitele gamei de frecvență propusă. O mențiune pentru  $C_1$  și  $C_2$  care trebuie să aibă gabarite și inductanțe parazite mici. Ca să puteți folosi puntea și în banda de

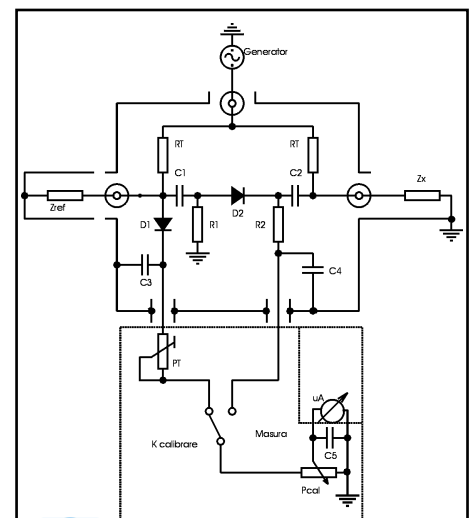


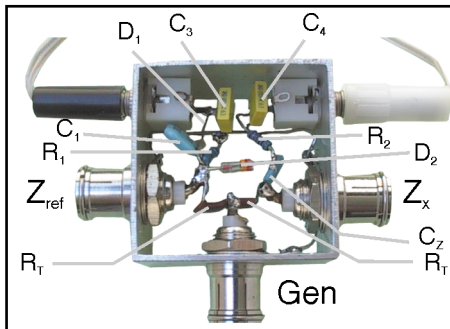
Fig. 2

Puntea de reflexie - versiunea A

2m, nu e bine să depășești  $3,3...4,7nF$ . Cele două rezistoare  $R_1$  și  $R_2$  pot fi alese între 1 și  $4,7k\Omega$ , în funcție de performanțele impuse voltmetrului de măsură, dar

este recomandabil să fie egale.

Ajustabilul  $P_T$  se va alege aproximativ de două ori cât  $R_1$  plus  $R_2$ , iar potențiometrul de calibrare între 5 și 25k $\Omega$ . Este recomandabil



ca boxa punții să fie separată de cea a voltmetrului de raport, pentru ca la o altă versiune de punte să refolosiți cât mai mult din ceea ce este deja realizat. În fotografie este prezentată varianta A a punții.

Câteva exemple de utilizare, precum și descrierea unei versiuni

mai perfecționate de punte vor fi prezentate într-un număr viitor.

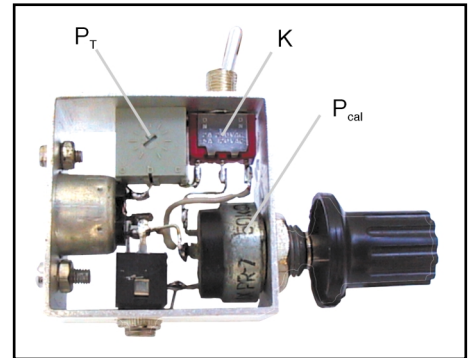
**Note**

1) "Coeficientul de reflexie" în tensiune  $\Gamma_u$  [sau în putere  $\Gamma_p = (\Gamma_u)^2$ ] nu se întâlnește numai în cazul liniilor lungi, unde din cauza propagării chiar există fizic reflexii de energie. El este propriu oricărei perechi generator - sarcină, chiar în acele cazuri în care dimensiunile fizice ale acestora exclud practic influența propagării undelor.

În telecomunicații,  $\Gamma_p$  este cunoscut mai ales prin exprimarea sa în unități logaritmice (dB sau Np), sub denumirea de "pierderi de reflexie" sau "Return-loss".

Cel mai adesea aceste "pierderi" sunt de fapt *nerrealizări* față de puterea maximă ce s-ar fi putut obține de la generator în cazul optim al adaptării perfecte.

2) Transmatch-urile dispun de obicei de 3 elemente reglabile, pentru a fi utilizat în situații cât mai diverse.



Teoretic, două elemente reglabile sunt "necesare și suficiente".

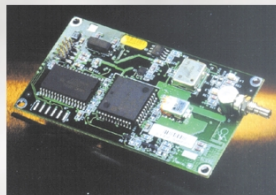
Rezultă logic concluzia cunoscută: de cele mai multe ori există mai multe seturi de câte 3 valori (ale elementelor reglabile) pentru care se realizează adaptarea. Alegerea cea mai competentă se face prin calcul, de exemplu cu unul din programele (TL sau TLA) din anexele software ale publicațiilor ARRL (Handbook sau Antennabook).

**Continuare în pagina 29**



**Lassen LP GPS**

- modul de putere mica pentru aplicatii portabile
- posibilitate de control a puterii
- dimensiuni pentru divizia portabila
- protocoale: NMEA, TCP/IP, TAIP (ASCII data)



**ACE II GPS - Modul GPS pentru Aplicatii Integrate**

- ideal pentru aplicatii mobile
- usor upgradabil la arhitectura pe 8 canale
- antena stabila pentru detectie si protectie
- port serial de intrare/iesire flexibil in configurare
- posibilitate pentru 3 protocoale: TSIP, NMEA, TAIP



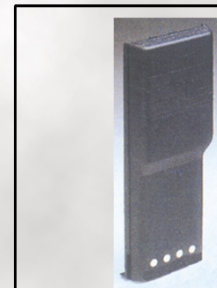
**Sistem de Antene pentru Pozitionare Globala**

- antena activa GPSSA si antena pasiva GPSP
- cablu standard sau optional
- disponibil cu peste 10 tipuri de conectori



**GPS II**

- sistem de operare MultiTrack 8 TM
- tastatura, ecran luminos
- usurinta de citire a caracterelor
- comutare a ecranului orizontal/vertical



Acumulatori pentru toate statiile portabile  
\* 18 luni garantie \*  
Costuri pornind de la  
**39\$**



Radio Communications & Supply SRL  
Magazin: Str. Mamulari nr.11, Ap.2  
Tel/Fax: +4 01 315 0939  
Mobil: +4 (094) 366 147, 806 902  
E-mail: sales@rcsco.com

# 3

## MODURI PENTRU A PRIMI REVISTA

## conex club



- **Abonament pe 12 luni:** 10 000 x 12 = 120 000 lei
- **Abonament pe 6 luni:** 12 000 x 6 = 72 000 lei
- **Angajament:** plata lunar, ramburs - prețul revistei plus taxe de expediere

conex club conex club conex club conex club conex club

Pentru oricare din cele 3 moduri este necesară completarea unuia din taloane (sau copie) și expedierea pe adresa:

### Revista **conex club**

*Claudia Sandu*  
**Str. Maica Domnului, nr.48, sector 2,**  
**București, cod poștal 72 223**

TALON ABONAMENT

# conex club

Doresc să mă abonez la revista **conex club** începând cu nr.:..... pe o perioadă de: 12 luni  6 luni

Am achitat cu mandatul poștal nr. .... data .....

suma de: 120 000 lei  72 000 lei

Nume ..... Prenume .....  
Str. .... nr. .... bl. .... sc. .... et. .... ap. ....  
localitatea ..... județ/sector.....  
cod poștal .....

Data.....

Semnătura .....

TALON ANGAJAMENT

# conex club

Doresc să mi se expedieze lunar, cu plata ramburs, revista **conex club**. Mă angajez să achit contravaloarea revistei plus taxele de expediere.

Doresc ca expedierea să se facă începând cu nr.: .....

Nume ..... Prenume .....  
Str. .... nr. .... bl. .... sc. .... et. .... ap. ....  
localitatea ..... județ/sector.....  
cod poștal .....

Data.....

Semnătura .....

## SIGUR ȘI EFICIENT!



**Lucent Technologies**  
Bell Labs Innovations

**orinoco™**

**WaveACCESS®**

**WaveLAN®**

**Cut the wire!**

**Think wireless.**

**Conectare radio de mare viteza  
pentru retele locale**

**11 Mb/s. 8 Km.**

**Marele Premiu  
pentru tehnologie**



**CERF**  
2 0 0 0

- ✓ Conectare radio la Internet
- ✓ Conexiuni punct la punct si punct la multipunct
- ✓ Rețele de campus, tehnopol, incinte industriale, conectarea sediilor de banci, firme
- ✓ Medii dificil de cablat, cladiri istorice, muzee
- ✓ Acces la rețea pentru utilizatori de computere mobile



**AGNOR HIGH TECH**  
COMMUNICATIONS & COMPUTERS COMPANY

Tel. : 340 54 57  
Fax : 340 54 56  
office@agnor.ro  
www.agnor.ro

# Dialog cu cititorii

**Neagu Marcel - Galați**

Circuitele integrate analogice CMOS după datele de catalog, funcționează până la frecvența de 4,5MHz când sunt alimentate cu 5V.

Dacă tensiunea de alimentare se ridică la 13,8V, tensiune recomandată pentru

montează la intrarea frecvențmetrului un circuit divizor cu 10 (sau cu alte valori, de exemplu cu 1000, cum este CNX173)

Un divizor sau prescaler (cum este denumit) cu 10 care poate lucra până la 40MHz se poate construi cu circuitul 74LS90. În acest mod se pot citi frecvențele din întreaga gamă a benzii de unde scurte.

La intrare, prescalerul are un circuit amplificator-formator, în sensul că sinusoida este transformată în undă dreptunghiulară.

Este folosit un tranzistor BF199.

De remarcat faptul că la ieșirea circuitului 74LS90 sem-

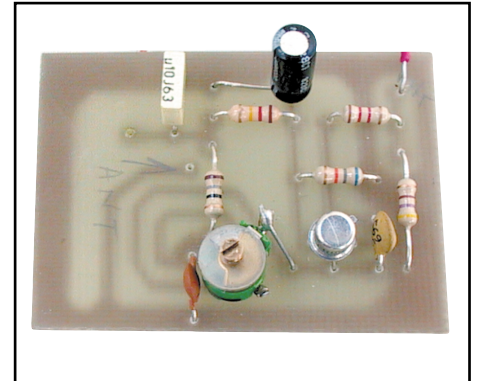
nalul este regăsit divizat cu 5 la pinul 9 și cu 10 la pinul 11. Obligativu alimentarea se face cu 5V.

**Sandu Ștefan - Ploiești**

Legătura între camera video și monitor sau televizor se poate face prin cablu sau utilizând un emițător.

Un cablu se poate folosi când se supra-veghează o zonă închisă dar când este vorba de autoturism rezolvarea este dată numai de un emițător, de aceea vă și prezint un astfel de montaj.

Este un microemițător modulată în amplitudine la care frecvența de emisie se alege pe unul din



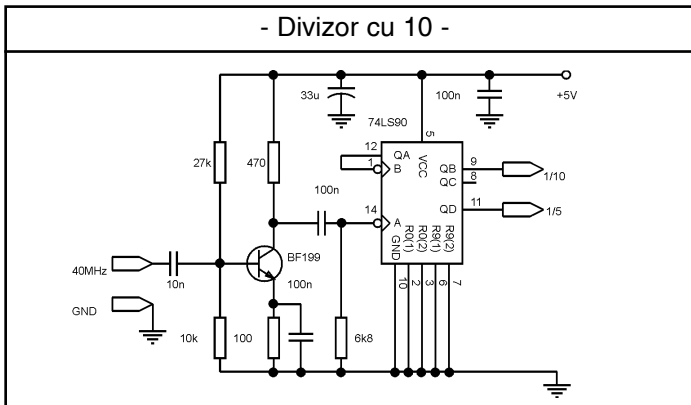
- Montaj realizat în redacție -

canalele de televiziune din banda 3.

Această situație de lucru într-o anumită gamă este determinată de faptul că bobina circuitului oscilant este construită din cablajul imprimat și deci acordul este posibil numai din condensatorul trimer.

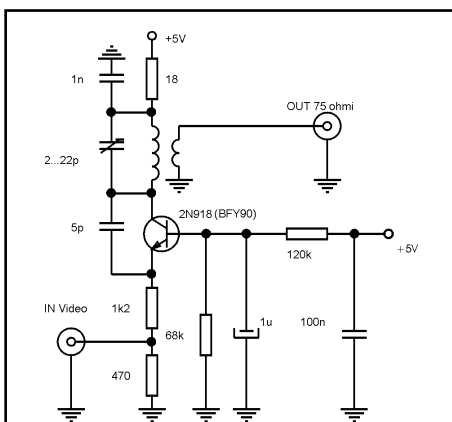
Alimentarea montajului se face cu 5V, deci trebuie construit și un stabilizator reducător de tensiune fiindcă acumulatorul are 12V. Rezolvarea este simplă utilizând un stabilizator de tipul 7805 conectat adecvat.

ing. I. Mihăescu

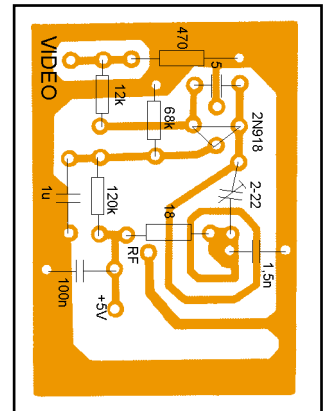
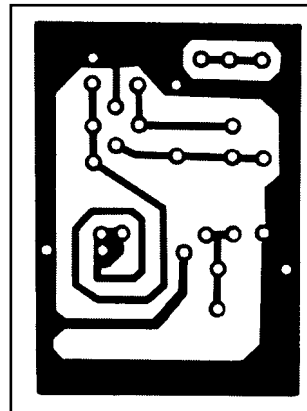


alimentarea echipamentelor radio, atunci frecvența de lucru a circuitelor crește la 11MHz. Aceste tensiuni dictează frecvența la care frecvențmetrul funcționează corect.

Ca frecvența citită să crească, se



- Emițător pentru cameră video -



## Urmare din pagina 26

O asemenea analiză în urma măsurării ca la punctul 2c) poate să explice unele situații în care nu se reușește reglajul adaptării sau elementele de reglaj se încălzesc sau străpung.

3) Puntea este de fapt una din versiunile cele mai simple de circuit hibrid [B3] dar care are impedanța de balast ( $Z_{ref}$ ) conectată din exterior (prin mufă).

### Bibliografie

- 1) JACK PRIEDIGKEIT (W6ZGN) A REFLECTION - COEFFICIENT BRIDGE. - IMPEDANCE - MATCHING MEASUREMENTS THE EASY WAY. - în QST OCTOBER 1981 pp. 18-20.
- 2) DR. RICHARD WAXWEILER (DJ7VD) IMPEDANZ - MESSBRÜCKE. - în CQ-DL Nr. 7/1982 pp.328-331

Singura problemă este că unul dintre porturile hibrid-ului (cel la care este conectat  $V_2$  în figura 1) nu are punct de masă. După cum veți vedea în ultima variantă propusă, soluția constă în utilizarea unui balun 1:1 de calitate.

În literatura de specialitate puntea este denumită "hibrid în T" sau (puțin cam greșit!) "Cuplul direcțional", ultima denumire bazată probabil pe directivitatea circuitelor hibride triport.

3) \*\*\* MEASUREMENTS OF IF RETURN LOSSES IN RADIO RELAY SYSTEMS: INSTRUMENT APPLICATION GUIDE AND INFORMATION - Vol. 1 NR. 2 JANUARY 1968.

4) JACK PRIEDIGKEIT (W6ZGN) MEASURING IMPEDANCE WITH A REFLECTION - COEFFICIENT BRIDGE. în QST MARCH 1983 pp.30-32

# Antene

ing. Ilie Mihăescu,  
YO3CO

Interesul prezentat în rândul radioamatorilor a articolelor despre antene, publicate în numerele 2 și 3 din acest an, mă obligă a continua unele referiri și precizări despre aceste importante construcții.

Probabil că unele întrebări au provenit și din faptul că în trafic sau chiar în scris se fac fel de fel de afirmații referitoare la caracteristicile electrice ale antenelor.

Aceste afirmații sunt la fel de amuzante dar total eronate ca și atunci când auzi afirmația: "te recepționez cu S9 după ureche fiindcă receptorul meu nu are S-metru".

Ca să fie un control asupra valorii câmpului la recepție, toți constructorii de aparate etalonează și măsoară acest câmp pe scala S care are 9 trepte cu pas de 6dB și este stabilit ca indicația S9 să însemne că la intrarea receptorului, tensiunea de radiofrecvență are valoarea de 50μV. La fel și cu

antenele, citeam undeva că o antenă dipol (adevărat ceva mai elaborată) omnidirecțională, are un câștig de 7dB.

Întrebarea este de unde un asemenea câștig când literatura de specialitate atribuie (după calcule și măsurători) 7dB antenei Yagi cu 5 elemente, care este cu totul altceva?

Și fiind vorba de câștigul antenelor dipol verticale, omnidirecționale, dar și în alte cazuri, câștigul, fiind o exprimare matematică în raport cu ceva, câștigul unei antene este exprimat în raport cu antena  $\lambda/2$ .

Ca afirmația să fie mai didactică prezentăm diagramele de radiație a antenelor verticale în plan vertical și câștigul antenelor funcție de lungimea lor. În plan orizontal, antenele fiind omnidirecționale diagramele de radiație au formă circulară (figura 2).

Și aici se vede clar că antena verticală  $1,25\lambda$  ( $2 \times 5/8\lambda$ ) are un câștig de 3dB în raport cu antena  $0,5\lambda$  care este luată ca referință, câștigul ei fiind 0dB. Construcția

acestei antene  $2 \times 5/8\lambda$  prezintă interes pentru constructorii amatori fiindcă realizarea mecanică în raport cu câștigul este un compromis avantajos. Cele două transoane de  $5/8\lambda$  trebuie să dezvolte un câmp electromagnetic cu efect de sumare fiindcă alimentarea cu energie se face la un capăt al antenei.

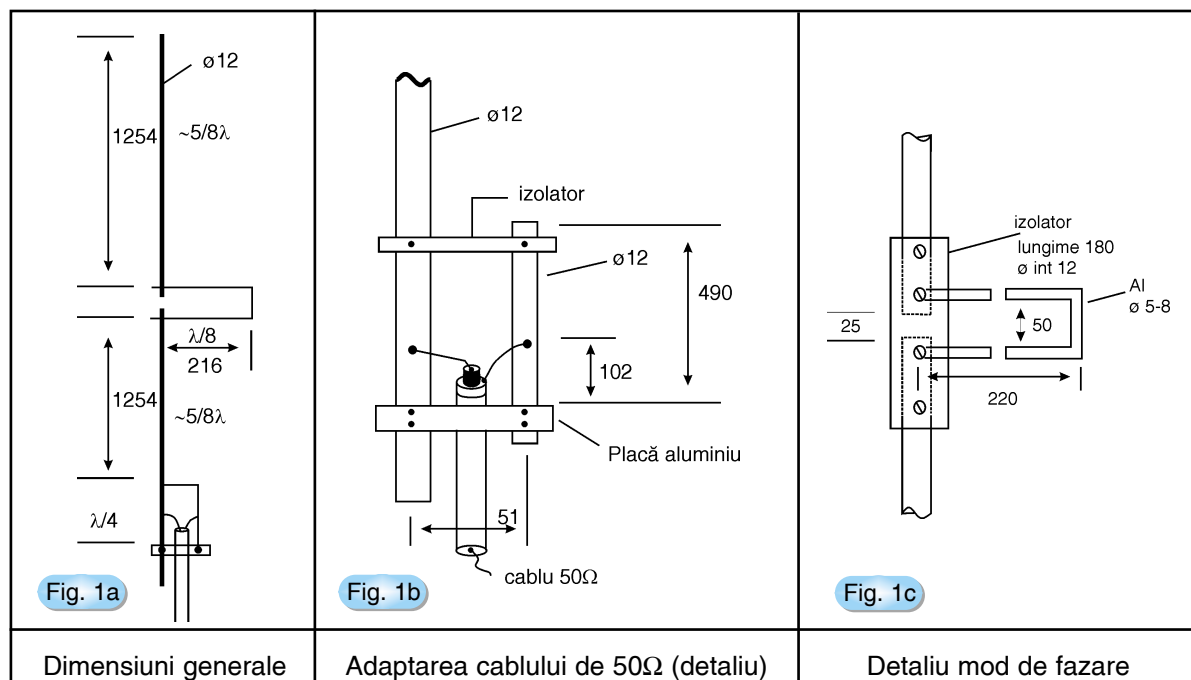
Un mod de fazare este folosirea unei linii  $\lambda/8$ , așa cum apare în figura 1.

Cuplarea cablului coaxial de 75Ω sau 50Ω la antenă se poate face în mai multe moduri, dar practic rezultatele sunt remarcabile când se folosește o linie  $\lambda/4$ , cum este alimentată și antena J-Pol.

În acest sens antena construită de YO7BBE are calități electrice foarte bune.

Făcând măsurători de adaptare a cablului RG-213 cu impedanța de 50Ω, la un exemplar de antenă anterior amintită, practic adaptarea era perfectă, unda reflectată fiind aproape nulă, deci SWR era 1:1,15.

Revista QST 6/1982 publică





sub semnătura lui WBØJQH antena Extended Double Zepp pentru 2m. În articol se afirmă că prezintă un câștig de 3dB față de dipol și 4,5dB față de GP, ceea ce confirmă afirmațiile de la începutul articolului.

Interesante sunt dimensiunile

părților componente, de aceea vă prezint schițele apărute chiar în amintita revistă.

Utilizez în trafic o antenă 2 x 5/8λ și fiindcă pilonul de susținere cu înălțimea de 12m nu este prea bine ancorat, atunci când bate vântul sesizez variații ale câmpului

la recepție din cauza diagramei de directivitate care este destul de ascuțită. Efectul este grafic ilustrat în figura 3.

Și totuși cum se obține un câștig de 7dB cu un singur dipol λ/2 ? sau la unii câștigul se exprimă altfel (o fi un db<dB)?!

Fig. 2

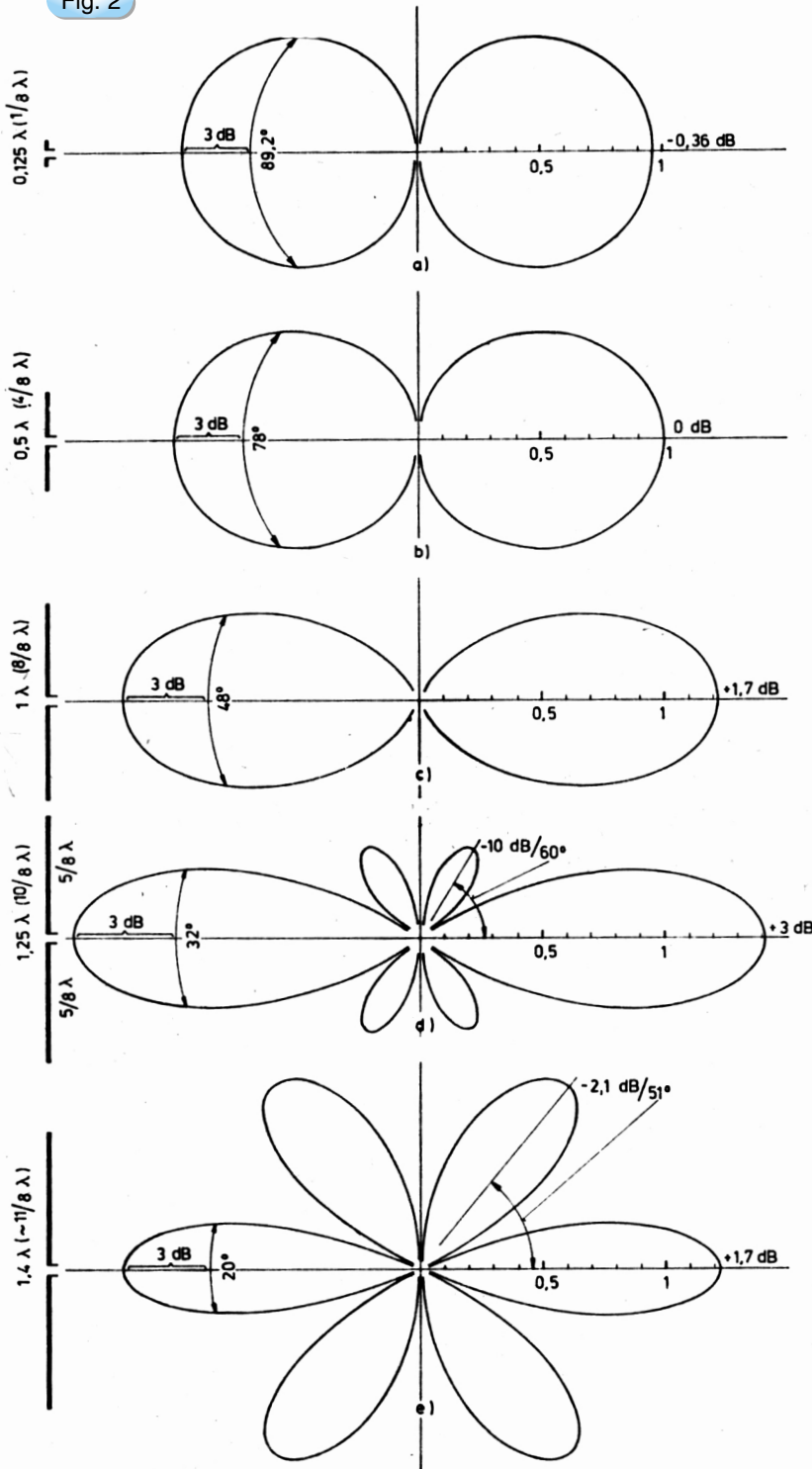
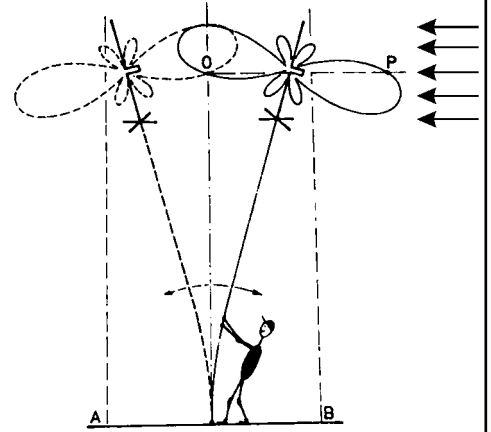


Fig. 3

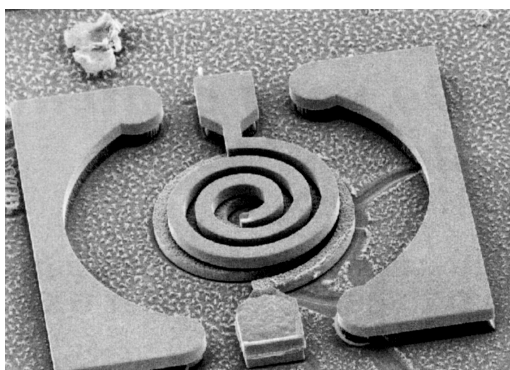


## ERATĂ

În numărul 7/2000 la pagina 25, în figura 1 a apărut o greșeală în desen, în sensul că rezistorul R<sub>5</sub> este amplasat incorect. El trebuie montat între pinul 1 și 4 al circuitului TA8210AH.

Cablajul imprimat și amplasarea componentelor sunt prezentate corect, cu R<sub>5</sub> montat corespunzător (realizării funcției de muting).

# FOTO - GHICITOARE



**Ce reprezintă fotografia din imaginea alăturată?**

Cititorii care trimit răspunsul corect pe adresa redacției au șansa să câștige un abonament pe un an la revistă.

Câștigătorul va fi desemnat prin tragere la sorți și anunțat în paginile revistei.

Sunt luate în considerare răspunsurile corecte trimise până la data de 19 august 2000.

Indiciu: "Henry"

Răspunsul corect la întrebarea din numărul 7/2000 este: "circuit hibrid din seria STK".

Câștigătorul concursului este:

**Astefanei Valeriu**

Str. I. Fernic, nr.5, bl.N15, ap.74, Micro 38, 6200, Galați.

**Urmare din numărul precedent**

## Dublu-Deck Player Recorder TDA1602A

*Lista de componente*

Componente	Valoare	UM
<b>Rezistoare</b>		
R <sub>1</sub> , R <sub>2</sub>	47	Ω
R <sub>3</sub> , R <sub>5</sub>	47	Ω
R <sub>4</sub> , R <sub>6</sub>	47	kΩ
R <sub>7</sub> , R <sub>8</sub>	6,8	kΩ
R <sub>9</sub> , R <sub>10</sub>	6,8	kΩ
R <sub>11</sub> , R <sub>12</sub>	8,2	kΩ
R <sub>13</sub>	100	Ω
R <sub>14</sub>	1	MΩ
R <sub>15</sub> , R <sub>16</sub>	(*)100	kΩ
R <sub>17</sub> , R <sub>20</sub>	4,7	kΩ
R <sub>18</sub> , R <sub>19</sub>	22,5	kΩ
R <sub>21</sub> , R <sub>22</sub>	10	kΩ
R <sub>23</sub>	2	kΩ
R <sub>24</sub> , R <sub>25</sub> , R <sub>26</sub>	5,1	kΩ

Componente	Valoare	UM
<b>Condensatoare</b>		
C <sub>1</sub> , C <sub>4</sub>	330	pF
C <sub>2</sub> , C <sub>3</sub>	330	pF
C <sub>5</sub> , C <sub>6</sub>	47	nF
C <sub>7</sub> , C <sub>9</sub>	680	pF
C <sub>8</sub> , C <sub>10</sub>	820	pF
C <sub>11</sub> , C <sub>18</sub>	(*)68	nF
C <sub>12</sub> , C <sub>17</sub>	100	μF
C <sub>13</sub> , C <sub>16</sub>	4,7	μF
C <sub>14</sub> , C <sub>15</sub>	100	nF
C <sub>19</sub>	47	μF
C <sub>20</sub> , C <sub>21</sub>	100	nF
C <sub>22</sub> , C <sub>23</sub>	4,7	μF
C <sub>24</sub> , C <sub>25</sub>	4,7	μF
C <sub>26</sub>	100	μF
C <sub>27</sub>	3,9	nF

\* Observații:

1. Pentru aplicații Dolby se omit C<sub>11</sub> și C<sub>18</sub>.
2. Diodele din schema de aplicație sunt de comutație cu tensiunea inversă de străpungere mai mare decât tensiunea de alimentare (de exemplu 1N4148).
3. Rezistoarele R<sub>15</sub> și R<sub>16</sub> sunt sarcini pentru ieșiri și au valoarea de 100kΩ.

**Conex Electronic oferă acest circuit integrat cu numai 42 000 lei.**

**Editor**

**SC CONEX ELECTRONIC SRL**

J40/8557/1991

**Director**

Constantin Mihalache

**Director comercial**

Victoria Ionescu

**REDAȚIA**

**Redactor șef**

Ilie Mihăescu

**Redactori**

Croif V. Constantin

Marin Ionescu

George Pintilie

**Grafică și Tehnoredactare**

Traian Mândrea

**Secretariat**

Claudia Sandu

Gilda Ștefan

**Adresa redacției**

Str. Maica Domnului, nr. 48,  
sector 2, București

Tel.: 242.22.06

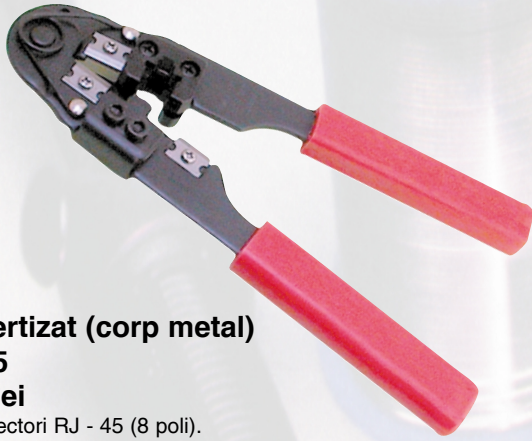
Fax: 242.09.79

E-mail: conexel@isp.acorp.ro

**Tiparul**

MEGApres holdings s.a.

**ISSN 1454 - 7708**



**Clește sertizat (corp metal)**

**Cod 9705**

**356 000 lei**

• Pentru conectori RJ - 45 (8 poli).



**Clește sertizat (corp plastic)**

**Cod 15555**

**649 000 lei**

• Pentru conectori RJ - 45 cu 4-6-8 poli.

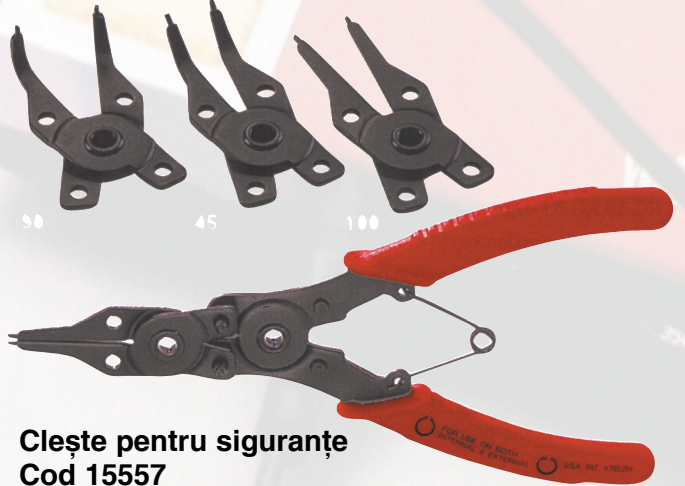


**Clește sertizat (corp metal)**

**Cod 9703**

**2 298 000 lei**

• Pentru conectori RJ - 45 cu 4-6-8 poli.

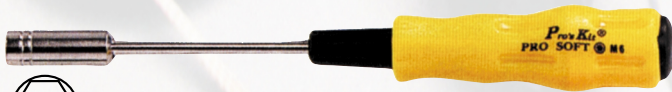


**Clește pentru siguranțe**

**Cod 15557**

**289 000 lei**

• Vârf intersanșabil în 3 variante: plat sau înclinat la 45° și 90°.



**Șurubelnițe pentru șuruburi de siguranță**

Model	Cod	Pret [lei]
M1.7	15623	53 000
M2.0	15624	
M2.3	15625	
M2.6	15626	



**Șurubelnițe pentru șuruburi cu cap hexagonal**

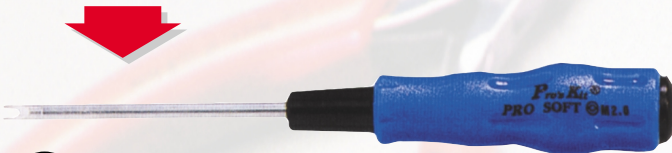
Model	Cod	Pret [lei]
M3	15627	59 000
M4	15628	
M5	15629	
M6	15780	

**Miniaspirator**

**Cod 15614**

**249 000 lei**

• Pentru curățarea tastaturii, imprimantei, a echipamentelor fotografice și electronice; alimentare de la baterii.



**Lampă de birou cu lupă**

**Cod 1162**

**1 492 000 lei**

• Bec fluorescent, factor de mărire: 3.



**Lampă de birou cu lupă**

**Cod 8460**

**398 000 lei**

• Cu bec normal, factor de mărire: 3.





**Str. Maica Domnului, nr.48  
sect. 2, București  
Tel.: 242 2206, Fax: 242 0979**

- **COMPONENTE ELECTRONICE**
- **APARATURĂ DE MĂSURĂ ȘI CONTROL**
- **KIT-URI ȘI SUBANSAMBLE**
- **SCULE ȘI ACCESORII PENTRU ELECTRONICĂ**
- **SISTEME DE DEPOZITARE**
- **CASETE DIVERSE**

