



REVISTA
PĂDURILOR

3 / 1992
(ANUL 107)



Regia Autonomă a Pădurilor ROMSILVA R.A.

B-dul Magheru Nr. 31, Sector 1, București. Telefon: 659.20.20 (centrală),
Fax: 312.84.28; 659.77.70. Telex: 10445 Director general - Telefon: 659.31.00



Un mare gânditor român (S. Mehedinti) a spus: „Pădurile sînt
obrazul țării“.

Ce să zicem de obrazul unui neam, care își batjocorește –
singur – pădurile?

REVISTA PĂDURILOR

- SILVICULTURĂ ȘI EXPLOATAREA PĂDURILOR -
REVISTĂ TEHNICO-ȘTIINȚIFICĂ EDITATĂ DE REGIA AUTONOMĂ A PĂDURILOR
„ROMSILVA” ȘI SOCIETATEA „PROGRESUL SILVIC”

ANUL 107

Nr.3

1992

COLEGIUL DE REDACȚIE

Redactor responsabil: dr. ing. M. Ianculescu. Redactori responsabili adjuncți: dr. ing. N. Doniță (silvicultură) și ing. O. Crețu (exploatare). Membri: dr. ing. Gh. Barbu, ing. D. Cherecheș, ing. M. Dumitrache, dr. doc. Val. Enescu, prof. dr. I. Florescu, ing. Gh. Gavrilescu, dr. ing. N. Geambașu, dr. doc. V. Giurgiu, prof. dr. Gh. Ionașcu, prof. dr. I. Milescu, ing. D. Moțaș, ing. N. Nicolescu, dr. ing. I. Olteanu, dr. ing. St. Popescu-Bejal, ing. Gr. Radu, prof. dr. V. Stănescu, ing. I. Sbera, ing. Al. Tășescu.

Redactor șef: Elena Niță

Tehnoredactare: Gabriela Năstasă

CUPRINS

	pag.
V. SORAN: Problemele ocrotirii jneapănului (<i>Pinus mugo</i> Turra) în landsaftul carpatin de altitudine	2
GH. FL. BORLEA: Cercetări preliminare asupra mecanismelor de rezistență la pinii cu cinci ace, atacați de rugina veziculoasă (<i>Cronartium ribicola</i>)	7
VAL. MAROCICO: Contribuții la determinarea factorilor climatici corelați cu fenomenul de uscare a bradului (<i>Abies alba</i> Mill.) din județul Suceava	11
C. CIOBANU, EUFROSINA DULVARA, L. LATIȘ: Indicatori ai proceselor de degradare a solurilor și vegetației forestiere prin poluare	17
V. CRISTESCU, V. PALIFRON: Cercetări cu privire la diametrul optim al puieților produși în pepiniere, în vederea realizării unor plantații viabile și mai ușor de întreținut	27
S. ARMĂȘESCU: Contribuții în problematica curăținilor și răriturilor în molidișuri și în fâgete, pe criterii auxologice	30
G. MIHALACHE, D. VLĂDESCU, A. VLĂDULEASA: Experimentări de combatere biologică a defoliatorilor forestieri cu preparatul bacterian Dipel-8L	34
FR. CASTIOV, M. V. POPOVICI: Drobia își așteaptă sentința	39
I. OLTEANU, I. STAN: Transportul auto forestier - prezent și perspective	43
INVENȚII - INOVAȚII	
M. STOICESCU: Metoda solului armat	49
CRONICĂ	50
REVISTA REVISTELOR	6, 10, 16, 26, 38, 42

CONTENT

	page
V. SORAN: The problems of dwarf pine (<i>Pinus mugo</i> Turra) protection in the Carpathian landscape of Romania	2
GH. FL. BORLEA: Preliminary researches on the resistance mechanisms by five needle leaves pines attacked by blister rust (<i>Cronartium ribicola</i>)	7
VAL. MAROCICO: Contributions to determination of the climatic factors correlated with the silver fir (<i>Abies alba</i> Mill.) decline in the Suceava district	11
C. CIOBANU, EUFROSINA DULVARA, L. LATIȘ: Indicators of soil and forest alteration processes by pollution	17
V. CRISTESCU, V. PALIFRON: Research about the optimal diameter of plants produced in nurseries that can better and easier carry out tending planted stands	27
S. ARMĂȘESCU: Contributions to the problems regarding the cleanings and thinnings on auxological criteria in spruce and beech stands	30
G. MIHALACHE, D. VLĂDESCU, A. VLĂDULEASA: Experimentations of the biological control of the forest defoliators by using of the bacterial preparation Dipel-8L	34
FR. CASTIOV, M. V. POPOVICI: The great bustard in Romania	39
I. OLTEANU, I. STAN: Present-day and prospective forest road transport	43
INVENTIONS-INNOVATIONS	
M. STOICESCU: Method of reinforced soil	49
NEWS	50
BOOKS AND PERIODICAL NOTED	6, 10, 16, 26, 38, 42

REDACȚIA „REVISTA PĂDURILOR”: BUCUREȘTI, B-dul Magheru, nr.31, sectorul 1 telefon 659.20.20/161.
Articolele, informațiile, comenzile pentru reclame, precum și alte materiale destinate publicării în revistă se primesc pe această adresă. Contravaloarea reclamelor și abonamentelor (realizate prin redacție) se depune în Contul nr. 40.85.48 B.A.S.A. - S.M.B.

Problemele ocrotirii jneapănului (*Pinus mugo* Turra) în lanșaftul carpatin de altitudine

Dr. VIOREL SORAN
Institutul de Cercetări
Biologice - Cluj

Motto: „.... omul este sortit să săvârșească toate greșelile posibile înainte de a recunoaște un adevăr” (în „Philosophie zoologique” - 1809 - Jean Baptiste Lamarck - 1744-1829).

1. Introducere

Poate că, față de nici un alt ecosistem natural din Europa, dar mai ales din Carpați, omul nu a săvârșit atât de multe greșeli - ca față de jnepenișuri, neizbutind nici astăzi să recunoască pe deplin adevărurile ecologice legate de existența acestora. Iar orbirea multor practicieni, în special dintre pratologi, zootehniști și montanologi, fără să mai amintim pe ciobanii ignoranți, pare să fie cu atât mai mare, cu cât în literatura de ocrotire a naturii, din țara noastră, s-au scris mai multe lucrări despre rolul ecologic al jneapănului și jnepenișurilor (Boșcaiu, N. și Soran, V., 1960; Popova-Cucu, A., 1974-1975; Buză, M., și Fesci, S., 1974; Boșcaiu, N., 1975; Coldea, Gh., Plămadă, E., Pânzaru, Gh. și Spârchez, Z., 1977; Preda, V., Soran, V. și Nemeș, M.P., 1978; Coldea, Gh. și Plămadă, E., 1978; Soran, V., 1979; Coldea, Gh., 1980; Fesci, S. și Buză, M., 1981; Pânzaru, Gh., 1983; Soran, V., Andreica, A. și Bercea, V., 1985).

2. Taxonomie, descriere și răspândirea în Munții Carpați

Jneapănul (*Pinus mugo* Turra) este o specie răspândită în majoritatea masivelor muntoase din Europa (Alpi, Apenini, Carpați și Balcani). Specia înrudită, *P. uncinata* Miller este răspândită numai în Alpi și Pirinei. Deosebiriile dintre cele două specii sînt minore, din această cauză unii autori le consideră numai subspecii ale speciei *P. montana* Miller.

Jneapănul din Carpați este, cel mai frecvent, un arbust, avînd tulpinile și ramurile tîrtoare; rareori, în molidișurile de limită și în turbării, mai mult sau mai puțin adînci, el poate fi un arborăș cu înălțimea maximă de 5-6 m. Frunzele sînt semicilindrice, scurte, de 2-5 cm, dispuse cîte două într-o teacă membranoasă, scurtă. Fructul este un con - 3-4 cm lungime - sesil, cel mai frecvent de formă ovoidă (*f. ovoidea* Beldie) și mai rar de forma sferică (*f. sphaeroidea* Beldie). Semințele se maturizează în cel de-al doilea an.

Boșcaiu, N. (1975) afirmă că între vicariantul estic al lui *Pinus montana* - jneapănul nostru (*Pinus mugo*), răspîndit din Alpii răsăriteni pînă în Balcani, dar cu optimul climatic în Carpați, unde și edifică un etaj climatogen - și vicariantul din Alpii vestici și Pirinei (*Pinus uncinata*), un arbore pînă la 26 m înălțime, există - în Alpi - o zonă de intergradare de la forma arboricolă spre cea tîrtoare de la noi. Unele din aceste forme de intergradare sînt hibrizi (*P. mugo* x *P. uncinata*), fiind recunoscute sub numele de *P. mugo* var. *pumilio* ori *P. uncinata* var. *rotundata*, după cum predomină caracterelor unui părinte sau ale celuilalt (Flora Europaea, 1964, t.1, p.34). În lanșul carpatin, după cum ne informează Pop, E. (1932), Prodan, I. (1939) și Beldie, Al. (1952; 1967), crește în: Carpații orientali între 1450-1850 m altitudine (Munții Oaș-Guții, Tîbleș, Rodnei, Maramureșului, Bîrgău, Călimani, Bistriței, Ceahlău și Vrancei); Carpații Meridionali între 1600-2200 m altitudine (Munții Ciucas, Bîrsei, Bucegi, Făgăraș, Iezer-Păpușa, Lotrului, Cibinului, Sebeșului, Retezat și Țarcu-Godeanu) și Munții Apuseni între 1200-1830 m altitudine (Balomireasa, Căpățîna, Izbuc-Călineasa, Bihor, Vlădeasa, Buteasa). El se află, fie sub forma unor ecosisteme compacte pe suprafețe întinse, fie în pîlcuri răsfrate, pînă la prezențe izolate și restrîns.

3. Bioistoria jneapănului și a jnepenișurilor

În conformitate cu părerile lui Schafffer, R. (1953), grupa speciilor din cercul de afinitate a lui *Pinus montana* Mill. este de origine tropicală. Datele existente în prezent arată că genul *Pinus* L. s-a format în jurasicul superior (malmian), aproximativ acum 175-165 milioane de ani, deci într-un climat tropical, cu temperaturi medii cuprinse între 25-30°C. Într-un astfel de climat, surprinde speciile genului *Pinus* orogeneza Lanșului alpino-carpato-himalaian (în Europa în particular ridicarea munților Pirinei, Alpi, Carpați, Balcani și Caucaz) care a durat din eocen (kainozoic sau terțiar) pînă în cuaternar (deci, de acum circa 50 milioane de ani în urmă, pînă acum un milion de ani). Ținînd seama că viașa unei specii în biosferă, după datele paleobiochimiei și biologiei moleculare, poate fi cuprinsă între 8-13 milioane de ani, rezultă că, de la pinii primitivi pînă la speciile contemporane, s-au succedat între 4-6 specii înrudite filogenetic în

dependență directă. În cazul jneapănelui (*Pinus mugo*), ultima recombinare genetică - probabil - s-a săvârșit în timpul glaciațiunii Günz, din pleistocenul inferior (circa acum un milion de ani). Această recombinare a determinat, în Carpați, tranziția de la portul arboreal la forma tîrtoare de astăzi a speciei. Schimbarea fizionomiei jneapănelui se poate corela cu modificările climatului european, de la unul temperat cald (cu temperaturi medii anuale cuprinse între 15-20°C) la unul temperat rece (cu temperaturi medii anuale cuprinse între 10-15°C). Tot la începutul cuaternarului, întregul lanț alpino-carpato-himalaian s-a mai înălțat cu peste 1000 m față de altitudinea medie din pliocenul superior, datorită activității tectonice. Această înălțare, săvârșită într-un răstimp de 1-2 milioane de ani, a situat strămoșii jneapănelui în condiții staționale mai aspre, generate de perioada mai scurtă de vegetație (în jur de 4-5 luni pe an, din cauza îngropării în zăpadă), față de continuumul vegetațional anterior, precum și de răcirea climatului datorat primelor glaciațiuni.

Oricare ar fi fost - în amănunt - evoluția morfo-anatomică a jneapănelui de-a lungul celor patru glaciațiuni (Günz, Mindel, Riss și Würm) din cuaternar, el și ecosistemul pe care l-a edificat - jnepenișurile - se găseau bine instalate în Carpați (Pop, E., Lupșă, V., Boșcaiu, N. și Soran, V., 1970) în ultima glaciațiune (Würm), la finele ei și în postglaciar.

Datorită schimbării treptate a climatului la sfîrșitul tardiglaciarului (Petrescu, I., 1990), de la unul rece uscat spre unul cald-uscat în preboreal, pădurea dominantă în Europa și la noi - de tip taiga - edificată precumpănitor din pin (*Pinus sylvestris*) și, într-o proporție mai mică, din zîmbru (*Pinus cembra*), a început să se retragă spre nord (8000-7000 ani î.e.n.). În această situație, jnepenișurile - care coborau cu circa 1000 m mai jos decît astăzi, fiindcă înălțimile de peste 1600 m (Munții Rodnei) ori peste 1700 m (Carpații Meridionali) erau acoperite de ghețari, se aflau în contact cu pădurea de pin silvestru. În preboreal (circa 8300-7000 î.e.n.) fragmente de diferite întinderi și pîlcuri din pinetele în retragere spre nord rămîn cantonate în mlaștinile de turbă din Carpații Orientali (Luci, Mohoș, Poiana Stampei și altele), iar din jnepenișurile de contact cîteva exemplare de *Pinus mugo* în Munții Oaș-Guții - „Poiana Brazilor“ la circa 1200 m altitudine - și în Munții Apuseni - mlaștinile de la „Izucu Mare“ și „Tăul Căpălnii“ - la cca. 1150-1200 m altitudine (Pop, E., 1932; 1960; 1965). De remarcat este faptul că *Pinus sylvestris* și *Pinus mugo*, relictari (relicte glaciare) în mlaștinile de turbă, nu se întîlnesc niciodată la un loc - în aceeași stațiune - și, conform

cercetărilor geobotanice (Coldea, Gh., 1991), acești pini se află cantonați în asociații diferite în asociația *Pino-mugo sphagnetum* Käster et Flossner (1933), jneapănel, și în asociația *Vaccinio-Pinetum sylvestris* Kleist (1929), pinul silvestru. Această constatare atestă două procese ecologice și paleoecologice, de importanță covîrșitoare: a) că nișele ecologice ale jneapănelui și pinului silvestru se exclud reciproc în turbării; b) refugiarea celor două specii s-a făcut în epoci geologice diferite. Cu cea mai mare probabilitate, *Pinus sylvestris* s-a cantonat în mlaștinile din Carpații Orientali la sfîrșitul tardiglaciarului, începutul preborealului (cu aproximativ 8500-8200 ani î.e.n.), iar *Pinus mugo* în Munții Apuseni și Oaș-Guții, în decursul borealului (7000-5500 î.e.n.), fiind însoțit de molid și molidișuri, aflate pe atunci într-o continuă expansiune - în toți Carpații românești.

Un caz aparte îl constituie prezența jneapănelui în turbăriile subalpine de altitudine (1800-2000 m altitudine), semnalată încă de Borza, Al. (1934) în Retezat și studiată - în detaliu - de Boșcaiu, N., Plămadă, E. și Péterfi, L. (1972). Exemplarele de jneapăn, cantonate în asociația *Eriophoro-vaginati - Sphagnetum recurvi caricetosum dacicae*, Boșcaiu, Plămadă, Péterfi (1972), nu sînt relictare ca acelea din turbăriile montane; ele provin din ecosistemul de jneapăn, reprezentat prin asociația *Rhodendro myrtifolii - Pinetum mugii* Borza (1959) emend. Coldea (1985), foarte frecventă în Carpați, mai cu seamă în Carpații Meridionali.

4. Ecofiziologia jneapănelui

Scharffeter, R. (1953) își întemeia opinia - că jneapănel și rudele sale apropiate din munții Alpi și Pirinei sînt de origine tropicală - pe două caracteristici morfofiziologice, și anume: imediat după germinare, *Pinus mugo* posedă o creștere monopoidală; maturația semințelor, după polenizare și fecundare, se petrece în cel de-al doilea an. Cercetările efectuate de noi (Soran, V., Andreica, A. și Bercea, V., 1985), asupra dendrocronologiei și dendroecologiei jneapănelui au adus un argument nefîndoielnic în favoarea ipotezei lui Scharffeter, R., și anume: ele au demonstrat că - în conformitate cu lățimea măsurată a inelelor anuale - creșterea cea mai accentuată în grosime a tulpinilor de *Pinus mugo* s-a petrecut, întotdeauna, în anii mai calzi și săraci în precipitații, deci într-un climat cald, uscat, probabil similar cu cel din preboreal - ori de la sfîrșitul pliocenului - în care au trăit strămoșii jneapănelui. Dovadă că așa stau lucrurile este faptul că zîmbrul (*Pinus cembra*), arbore de origine boreală, prezintă cele mai mari creșteri ale inelelor anuale și în diametru în anii mai reci și mai bogăți în

precipitații (Soran, V., Andreica, A., Gîrlea, D. și Bercea, V., 1981). Criteriul creșterii inelelor anuale, pe lângă faptul că posedă avantajul preciziei, ne sugerează ideea că - în decursul evoluției - comportamentul fiziologic al arborilor este puternic înscris în genofondul speciei, reacționând totdeauna optimal când întâlnește condiții climatice similare cu acelea pe care speciile le-au avut în perioada genezei lor.

5. Jnepenișul - ecosistemul creat de jneapăn

În trecutul nu prea îndepărtat (Boșcaiu, N., 1975), în veacul al XVIII-lea și în prima jumătate a celui de-al XIX-lea, jneapănul ocupa în Carpații românești o suprafață de circa 200.000 - 300.000 ha, pentru ca în prezent aria jnepenișurilor să fie mai mică, de aproximativ 60.000-100.000 ha și aceasta se află în continuă restrângere, datorită câtorva activități umane antiecologice (defrișarea, prin tăiere ori incendiere, pășunatul excesiv, turismul necivilizat etc.). Structura fitocenotică a jnepenișurilor este relativ bine cunoscută (Beldie, Al., 1967; Soran, V., 1979; Coldea, Gh., 1991), încît nu mai insistăm asupra ei. Trebuie să ne reamintim însă că jnepenișurile adăpostesc o importantă faună - mamifere și păsări (Almășan, H., Soran, V., Borcea, M., Munteanu, D. și Coldea, 1986), între care, de o însemnată valoare ecologică și cinegetică, sînt: capra neagră (*Rupicapra rupicapra carpatica*), Ursul (*Ursus arctos*) și râsul (*Lynx lynx*). Cu o frecvență mai mică, se înfîlesc: Lupul (*Canis lupus*) și mistrețul (*Sus scrofa*), iar cu două decenii în urmă a fost introdusă - sau reintrodusă - marmota (*Marmota marmota*). Pînă în jnepeniș pătrund, venind din pădurile de foiașe și molid, cerbul (*Cervus elaphus*), pisica sălbatică (*Felis silvestris*) și jderul de copac (*Martes martes*); în jnepeniș mai trăiesc, de predilecție jderul de piatră (*Martes foina*), vidra (*Lutra lutra*), consumatoare mai ales de păstrăv, și cocoșul de munte (*Tetrao urogallus*).

Structura energetică și trofică a ecosistemelor edificate de jneapăn în Carpați a fost, în parte, deslușită de Coldea, Gh., Plămadă, E., Pânzaru, Gh. și Spîrchez, Z. (1977); Coldea, Gh. și Plămadă, E. (1978); Coldea, Gh. (1980; 1985a) și Almășan, H., Soran, V., Borcea, M., Munteanu, D. și Coldea, Gh. (1986). Nu vom stăruia aici asupra tuturor amănuntelor, ele regăsindu-se în literatura citată mai sus. Amintim doar că producția primară netă a jnepenișurilor, de circa 6-7 t substanță uscată/ha/an este, conform datelor prezentate de Liew, H. (1975), intermediară între producția de substanță uscată a tundrei alpine și polare (1-4 s.u./ha/an) și cea a pădurilor

boreale, în special a molidișurilor (2-15 t s.u./ha/an).

Prin prestația lor ecofiziologică, jnepenișurile - în dependență de structura lor fitocenotică - joacă un rol deosebit în echilibrurile ecologice și hidrologice din etajul subalpin și montan (pentru detalii a se vedea lucrările din volumul „Acțiuni umane asupra jnepenișurilor din Munții Maramureșului, Munții Rodnei și din alte zone ale Transilvaniei“, 1978). Investigațiile efectuate de către o echipă interdisciplinară a Institutului de Cercetări Biologice din Cluj au arătat că, în ecosistemul jneapănului din Munții Maramureșului - unde dominantă (Coldea, Gh., 1985b) este subasociația *sphagnetosum nemorei* Plămadă et Coldea (1985) a asociației *Rhododendro myrtifolii-Pinctum* Borza (1959) emend Coldea (1985) - bilanțul hidric anual este următorul: un hectar de jnepeniș intact poate reține într-un an aproximativ 5290 t apă din precipitații, ceea ce reprezintă mai bine de jumătate din cantitatea de apă căzută (circa 53%), căci o însemnată parte (44%) se întoarce în atmosferă, prin procesul de evapotranspirație. Cea mai mare cantitate din apa reținută de jnepenișul cu *Sphagnum* rămîne în solul turbos (4280 t sau 42,8%) care cedează continuu pînzei de apă freatică în jur de 500 t anual sau 5%/an. În vegetația lemnoasă și ierboasă este reținută mai puțină apă (430 t sau 4,3 %) iar pe suprafața frunzelor de jneapăn pot fi reținute, în tot timpul anului, pe o scurtă durată (pînă la evaporare), în jur de 80 t apă sau 0,8%. Cu siguranță că în jnepenișurile formate din subasociațiile *typicum* Coldea (1985) și *adenostyletasum alliariae* Coldea (1985), cu straturi de *Sphagnum* mai puțin abundente, cantitatea de apă reținută de ecosistem poate să scadă cel mult la jumătate sau, în cazuri extreme, chiar cu 2/3, dar - prin aceasta - se micșorează numai cantitatea de apă reținută de sol, nu și de celelalte compartimente ce compun bilanțul de apă.

6. Rezultatele impacturilor umane

Asemănător celorlalte ecosisteme din etajul tundrei alpine, din etajul subalpin cu jneapăn și molidișuri de limită, precum și din etajul montan, ecosistemul jneapănului este foarte fragil în fața acțiunilor umane antiecologice, dezvoltînd ușor procese de retrogresiune ecologică urmată de dispariția jnepenișurilor. În comparație cu jnepenișurile intacte, cercetările efectuate în Munții Maramureșului, de către cercetătorii Institutului de Cercetări Biologice din Cluj, au arătat că imediat după defrișarea acestei formațiuni arbustive bilanțul hidric se schimbă dramatic. Apa din precipitații reținută anual în sol scade pe un hectar de jnepeniș defrișat la circa 1880 t, în schimb crește cantitatea de

apă pierdută prin scurgere în pantă la circa 5910 t/ha/an. Apa reținută în vegetație de asemenea scade la 430 t/ha și pe an la 2 t, iar prin evapotranspirație nu se redau mai mult de 2430 t/ha/an, ea scăzând aproape de două ori față de jnepenișul intact. Rezultatul practic al defrișării jnepenișului din etajul subalpin și montan din Carpați îl constituie aridizarea microclimatului local și general, în lipsa precipitațiilor și declanșarea proceselor erozionale în timpul ploilor, mai ales a celor torențiale de vară. Acestea determină o scurgere anuală de circa 8690 t apă/ha, a cărei forță distrugătoare crește o dată cu înclinarea mai mare a pantei. Apele încărcate cu diverse suspensii - argile, sol mai mult sau mai puțin degradat, pietriș, nisip - deteriorează molidișurile de limită, iar în final se depun precum conurile de dejecție, dar mai ales ca material de colmatare la coada lacurilor de acumulare, construite în scopuri hidroenergetice, micșorând - an de an - volumul de apă al acestora și, prin urmare, capacitatea lor de a produce energie electrică. În urma defrișării nesăbuite a jnepenișurilor din țara noastră, rezerva potențială de apă a țării a scăzut - de la circa 100-150 milioane t/an la 30-50 milioane t/an - ceea ce înseamnă o micșorare de aproximativ trei ori. Aceste pierderi pot fi corelate cu pierderile de energie - circa $209 \cdot 10^5$ Kcal sau $873.954,4 \cdot 10^{12}$ ergi/ha/an - înregistrate în terenurile în care jnepenișurile au fost defrișate (Coldea, Gh., 1980).

În afara efectelor amintite mai sus, trebuie menționat faptul că, prin defrișarea ecosistemelor de jneapăn, se anulează menirile ecoprotectoare naturale împlinite de jnepenișuri (protecția molidișurilor de limită, protecția sigură contra lavinelor, protecția faunei montane, protecția solului și pajiștilor - subalpine și alpine - contra eroziunii), înlocuirea lor prin construcții ecologice artificiale fiind extrem de costisitoare (Buză, M și Fesci, S., 1974; Fesci, S și Buză, M., 1981).

7. Ocrotirea jneapănului în Carpați

Din pricină că defrișarea jnepenișurilor în scopuri zoopastorale păguboase sau distrugerea lor - prin colectarea mugurilor foliari pentru extragerea de rășini - conduce la instaurarea unor grave dezechilibre ecologice în etajul subalpin - dezechilibre ale căror repercusiuni sînt suportate de molidișuri de limită și de întreaga pădure din aval, precum și de către lacurile de acumulare, construite în scopuri hidroenergetice - se propune declararea grabnică a speciei *Pinus mugo* Turra monument al naturii, în toate masivele muntoase din Carpați. În acest scop, autorul consideră că Societatea „Progresul silvic” trebuie să intervină pe lângă Academia Română, Comisia pentru ocrotirea

monumentelor naturii, Ministerul Mediului, Guvernul și Parlamentul României, pentru ca specia *Pinus mugo* și ecosistemele edificate de acesta să fie supuse protecției prin Lege, cu ajutorul organelor silvice, inclusiv al Regiei Autonome a Pădurilor „ROMSILVA”, pretutindeni unde ele există, precum și a etajului subalpin în care atât regenerarea naturală cât și restaurarea lor ecologică ar fi oricînd posibilă. (septembrie 1992)

BIBLIOGRAFIE

- Almășan, H., Soran, V., Borcea, M., Munteanu, D. și Coldea, Gh., 1986: *Considerații privind structura trofică a biomurilor din Munții Retezat*. În: Ocrotirea naturii și mediului înconjurător, t.30, nr.1, p.13-24.
- Beldie, Al., 1952: *Familia Pinaceae*. În: „Flora R.P.R.” (red.pr.Tr. Săvulescu), Editura Academiei R.P.R. București, t.1, p.155-188.
- Beldie, Al., 1967: *Flora și vegetația Munților Bucegi*. Editura Academiei R.S.R., București.
- Borza, Al., 1934: *Studii fitosociologice în Munții Retezatului*. În: Buletin al Muzeului Botanic al Universității Cluj, t.14 nr.1-2, p.1-84.
- Boșcaiu, N., 1975: *Problemele conservării vegetației alpine și subalpine*. În: Ocrotirea naturii și mediului înconjurător, t.19, nr.1, p.17-21.
- Boșcaiu, N. și Soran, V., 1960: *Jnepeni și rolul lor în economia națională*. În: Ocrotirea naturii, t.5, p.117-120 (Primul autor nu figurează în articol, datorită unor motive politice pe care, la vremea aceea, redacția a fost obligată să le aibă în vedere).
- Boșcaiu, N., Plămadă, E. și Péterfi, L., 1972: *Studii fitocenologice asupra complexului de mlaștini alpine și subalpine din Valea Judelui - Parcul Național Retezat*. În: Ocrotirea naturii t.16, nr.2, p.175-185.
- Buză, M. și Fesci, S., 1974: *Soarta masivelor de jneapăn (Pinus montana ssp mugo) din Munții Cindrel și Șteflești*. În: Ocrotirea naturii, t.18, nr.2, p.183-186.
- Coldea, Gh., 1980: *Rolul termodinamic al jnepenișurilor în menținerea echilibrului naturii al etajului subalpin din Carpații românești*. În: Ocrotirea naturii și mediului înconjurător, t.24, nr.2 p.165-168.
- Coldea, Gh., 1985a: *Phytozöologische Studium der Kumm holzgebüsche in den Sudostkarpaten*. În: Feddes Repertorium, t.96, nr. 5-6, p.397-405.
- Coldea, Gh., 1985b: *Considerații asupra structurii și productivității primare a molidișurilor și jnepenișurilor din Parcul Național Retezat*. În: Ocrotirea naturii și mediului înconjurător, t.29, nr.1, p.47-51.
- Coldea, Gh., 1991: *Prodrome des Associations Végétales des Carpates du Sud-Est (Carpates Roumanies)*. În: Documents phytosociologiques, Camerino, t.13, p.315-539.
- Coldea, Gh., Plămadă, E., 1978: *Ecosystem Processes in a Stand of Pinus mugo Turru. I. Standing Crop, Dry Matter Production and Litter Fall*. În: Flora, t.167, p. 249-255.
- Coldea, Gh., Plămadă, E., Pânzaru, Gh și Spârchez, Z., 1977: *Studii comparative asupra productivității unor ecosisteme primare (jnepenișuri) și secundare (nardete) în Munții Maramureșului*. În: Studii și cercetări biologice, Seria biologie și vegetație, t.29, nr.2, p.143-149.
- Fesci, S. și Buză, M., 1981: *Omul, factor activ al transformării ecosistemelor din Munții Cindrel*. În: Ocrotirea naturii și mediului înconjurător, t.25, nr.2, p.237-243.
- Liebh, H., 1975: *Primary Production of the Major Vegetation of the World*. În: „Primary Productivity of the Biosphere” (H.

Lieth and R.H. Whittaker eds.) Springer Verlag, Berlin-Heidelberg-New York, p.203-215.

Pănzaru, G., 1983: *Necesitatea conservării și refacerii jnepenișurilor*. În: Ocrotirea naturii și mediului înconjurător, t.27, nr.1, p. 11-18.

Petrescu, I., 1990: *Perioadele glaciare ale pământului*. Editura tehnică, București.

Pop, E., 1932: *Date noi cu privire la răspândirea genurilor Pinus și Picea în Transilvania*. În: *Revista Pădurilor*, t.44, nr.5-6, p. 303-321.

Pop, E., 1960: *Mlaștinile de turbă din Republica Populară Română*. Editura Academiei R.P.R., București.

Pop, E., 1965: *Problema relictelor glaciare în mlaștinile de turbă din România*. În: *Studii și cercetări biologice, Seria botanică*, t.17, nr. 3-4, p. 427-444.

Pop, E., I. upșa, V., Boșcaiu, N. și Soran, V., 1970: *Analyse pollinique du sédiment de l'étang du Tăul Zănoșuți*. În: *Fragmenta Floristica Geobotanica*, t.16, nr.1, p.199-206.

Popova-Cucu, A., 1975: *Rolul jnepenișurilor și arinișurilor de munte în menținerea echilibrului natural din Carpați*. În: *Ocrotirea naturii și mediului înconjurător*, t.19, nr.1, p.47-51.

Preda, V., Soran, V. și Nemeș, M., P., (red.) 1978: *Acțiuni umane asupra jnepenișurilor din Munții Maramureșului*.

Munții Rodnei și din alte zone ale Transilvaniei. Academia R.S. România, Filiala Cluj-Napoca, Subcomisia „Om și biosferă”.

Prodan, I., 1939: *Flora pentru determinarea și descrierea plantelor ce cresc în România*. Tipografia „Cartea Românească” Cluj, t.1, p.23-25.

Scharifeter, R., 1953: *Biographien von Pflanzensippen*. Springer Verlag, Wien.

Soran, V., 1979: *Ecologia jneapănului (Pinus mugo Turra) în Munții Maramureșului și necesitatea ocrotirii lui în Carpați*. În: *Ocrotirea naturii și mediului înconjurător*, t.23, nr.1, p.23-28.

Soran, V., Andreica, A. și Bercea, V., 1985: *Dendrocronologia și dendroecologia jneapănului (Pinus mugo Turra) din rezervația științifică a Parcului Național Retezat*. În: *Ocrotirea naturii și mediului înconjurător*, t.29, nr.1, p.23-31.

Soran, V., Andreica, A., Gârlea, D. și Bercea, V., 1981: *Cercetări asupra dendrocronologiei și dendroecologiei zîmbrului (Pinus cembra L.) din rezervația științifică a Munților Retezat*. În: *Ocrotirea naturii și mediului înconjurător*, t.25, nr.1 p.27-36.

***, 1964: *Flora Europaea* (T.G. Tutin, V.H. Heywood, N.A. Burges, A.H. Valentine, S.M. Walters and D.A. Webb eds) Cambridge University Press, Cambridge.

The Problems of Dwarf Pine (*Pinus mugo* Turra) Protection in the Carpathian Landscape of Romania

The author deals with the many problems of dwarf pine protection and conservancy on the large areas of Romanian Carpathian Mountains. After a short description and taxonomic considerations the author analyses the biohistory of *Pinus mugo*, especially its origin and after that the main biogeographical and ecological events during the glacial epoch and postglacial period. The ecological niche of *Pinus mugo* within various phytocoenotical associations is also discussed. Some remarks about the ecophysiology of *Pinus mugo*, the ecosystem built up by this species and its role into the subalpine and mountain regions are made. Finally, the author discusses the measures which must be in short time taken in order to protect efficiently the dwarf pine ecosystems.

Revista revistelor

ACADEMICA, anul II, Nr. 3(15), ianuarie 1992, 32 p.

Din cuprinsul acestei prestigioase reviste cu profil științific, cultural și artistic, editată lunar de Academia Română, semnalăm, printre alte interesante titluri: O cronică a adunării generale din 18-19 decembrie 1991 (Gh. Prisăcaru); Raportul privind strategia și programul cercetărilor fundamentale și avansate de Academia Română în următorii ani (Acad. N. N. Constantinescu); Cuvînt pentru grîu (Acad. N. Ceapoiu); Corp și organism - II (Acad. M. Drăgănescu); Nelineștile bioeticii (C. Maximilian, S. Poenaru); alte articole valoroase, din domeniile enunțate, și note memoriale despre marii dispăruți ai științei românești - Ilie Murgulescu și Costin D. Nenișescu.

Revista cuprinde și o listă a membrilor Academiei Române, aleși în adunarea generală din 18 decembrie 1991 (opt membri de onoare, 11 membri titulari și 28 membri corespondenți).

Menționăm că printre membrii corespondenți, nou aleși în cadrul Secției de științe agricole și silvice a Academiei Române, figurează și domnul dr. doc. Victor Giurgiu, personalitate de excepție a corpului silvic și cercetării științifice din țara noastră.

De asemenea, Regulamentul privind acordarea premiilor Academiei Române și domeniile pentru care acestea se acordă - publicat în acest număr - prevede, spre satisfacția corpului silvic, și înființarea unui nou premiu - în cadrul Secției de științe agricole și silvice - Premiul MARIN DRĂCEA - pentru lucrări științifice în domeniul silviculturii.

Dr. ing. S. RADU

TOMICZEK, CH., 1990: Oak decline in Austria (Uscarea cvercineelor în Austria). În: Poster Abstracts, IUFRO XIX World Congress, Montreal, Canada, vol. 2, p. 576.

Uscarea cvercineelor a fost observată pentru prima oară în Austria în anul 1983, în arborete situate în apropierea frontierei cu Ungaria. Cele mai afectate specii au fost stejarul și gorunul, în timp ce stejarul roșu și cerul par a fi neafectate de acest fenomen.

Simptomele manifestate sînt rărirea coroanei, cloroze ale frunzelor și necroze ale trunchiului, pierderea lujerilor, cancere ale scoarței ramurilor și trunchiului. Studii detaliate au arătat prezența, în procente ridicate, a speciei *Armillaria mellea* în arborii atacați. În plus, specii de *Scolytidae*, *Buprestidae* și *Cerambycidae* pot fi observate pe arborii bolnavi.

Pe probe de lujeri și trunchiuri de cvercinee, care prezintă simptome ale uscării, au fost izolate specii de nematode (*Bursaphelenchus* spp.), aflate în număr mare. Densitatea atacului nematodelor pare a se corela cu severitatea uscării cvercineelor, în prezent procedîndu-se la teste patogenice.

Perioada de precipitații scăzute și perioade lungi de uscăciune dintre 1975 și 1983, aprovizionarea defectuoasă cu apă freatică și temperaturile minime foarte scăzute (sub -31°C), în condițiile inexistenței unui covor protector de zăpadă, se consideră a fi principalele cauze ale uscării cvercineelor în Austria.

Asist. ing. N. NICOLESCU

Cercetări preliminare asupra mecanismelor de rezistență la pinii cu cinci ace, atacați de rugina veziculoasă (*Cronartium ribicola*)

Ing. GHEORGHE FLORIN BORLEA*
Institutul de Cercetări
și Amenajări Silvice - Timișoara

Introducere

Studiul de față reprezintă o încercare de a aborda sistemic relația gazdă-parazit la pinii cu cinci ace, atacați de rugina veziculoasă. S-a constatat că, în evoluția procesului de infecție, ciuperca înfrână rezistența unor mecanisme existente în planta gazdă, mecanisme ce au fost studiate la *Pinus monticola* Dougl., în special de către Hoff (1984).

Sporidia ciupercii - ajunsă pe acele de pin - germinează, formând un miceliu a cărui pătrundere, prin stomate, în țesut este oprită de către un mecanism, numit mecanism de prevenire a infecției acelor. Dacă primul mecanism a fost învins și patogenul a pătruns în ace, pe suprafața lor apar pete de diverse mărimi și culori, pete caracteristice pentru diferite rase ale patogenului. Ciuperca înaintază în profunzimea acelor, iar următorul mecanism de rezistență constă în scuturarea acelor infectate. La puietii la care nu s-au scuturat acele, ciuperca înaintază spre locul de inserție a acestora pe axul lemnos, unde operează reacția fungică din petioli sau baza acelor care distruge miceliul, iar plantele - deși atacate - totuși, nu prezintă răni pe scoarță. După ce ciuperca ajunge în tulpină, intră în acțiune alte două mecanisme, și anume: reacția fungică în tulpină și creșterea lentă a miceliului în tulpină. Ultimele două sunt toleranța, care permite plantei să suporte o infecție puternică, fără o reducere semnificativă a creșterii.

Material și metodă

Observațiile s-au făcut asupra unui material biologic format din *P. strobus* L., *P. cembra* L., *P. wallichiana* Jacks și hibridul *P. cembra* x *P. wallichiana* **, la vârsta de 4-7 ani, inoculați artificial cu rugina veziculoasă produsă de ciuperca *Cronartium ribicola* - Fischer ex Rabenh.

S-au făcut observații în diverse stadii de evoluție a procesului de infecție, analize la microscopul optic și analize biochimice.

La microscopul optic s-au făcut observații asupra stomatelor feșelor inferioare ale acelor apicale, la speciile *P. strobus*, *P. cembra*, *P. wallichiana* și la hibridul *P. cembra* x *P. wallichiana* *** (pentru fiecare specie, respectiv hibrid, s-a lucrat pe șase arbori, cu 10 probe/arbore, în trei repetiții).

Rezistența la rugină a fost evaluată după scara lui Blair (1971) din Blada (1987).

Folosind metodologia propusă de I. ü n d e r s t a d t (1976), a fost analizat conținutul în polifenoli, al acelor de *P. strobus*, prin cromatografie în strat subțire.

Prin diselectroforeză pe gel de poliacrilamidă, a fost analizată variabilitatea izoenzimatică a fosfatazei acide, peroxidazei, esterazei, în acele de pin strob (după metodologia W e l l e n d o r f, 1983).

Pe probe de țesut cortical (5 g/10 ml acetonă) a fost analizată variabilitatea monoterpenică, prin gaz-cromatografie, la *P. strobus*.

Rezultatele pentru analize biochimice au fost prelucrate și prezentate după o metodologie folosită de B e r n a r d - D a g a n și colab. (1971).

Rezultate

La pinul strob nu a fost găsită nici o corelație pozitivă între numărul de stomate/mm² și rezistența la rugină (Tab.1).

Tabelul 1

Coefficienți de corelație: număr stomate/mm² și rezistența la rugină
(Correlation coefficients: stomates number/mm² and rust resistance)

	Stomate/mm ² valori medii	Rezistența la rugină, valori medii	Grade liber- tate	Coefficient corelație
<i>P. cembra</i>	48,97	2,33	17	-0,22
<i>P. wallichiana</i>	63,31	4,05	17	-0,32
<i>P. cembra</i> x <i>P. wallichiana</i>	38,63	1,77	17	-0,15

* Colaboratori: biochimist Evelina Budu, biochimist Monica Konert.

** Hibridul *P. cembra* x *P. wallichiana*, produs la Timișoara de către dr. I. Blada, reprezintă o unitate sistematică nouă.

*** Scara lui Blair (1971) este împărțită în 10 grade de vătămare, notate de la 0 - sănătos ... la 10 - mort.

S-a observat o descreștere a numărului de stomate/mm², de la vîrf spre baza coronamentului, și o corelație între numărul de stomate/mm² și numărul de șiruri de stomate de pe acele de pin strob.

La *P.cembra*, *P.wallichiana* și hibridul lor, s-a observat că numărul mediu de stomate/mm² este sensibil mai mic la hibrid decît la părinți. Nu a fost găsită nici o corelație între numărul de stomate și rezistență. (Tab.1).

În urma efectuării analizelor gaz-cromatografice, spectrul terpenic al populațiilor studiate s-a dovedit a fi alcătuit din cinci componente, dintre care patru au fost identificate (Tab.2). Pentru o bună cercetare a rezultatelor, s-a făcut apel la o metodologie de calcul bazată pe noțiunea de bază totală de monoterpene

Tabelul 2

Variabilitatea monoterpenică la populații de pin strob, sensibile și rezistente la atacul ruginii veziculoase, probe de rășină corticală, examinarea semnificației diferențelor dintre medii. (Monoterpenic variability by eastern white pine populations sensitive and resistant by blister rust attack, cortical resin samples, examination of differences significance between the averages)

Se compară populațiile	Monoterpena				
	β -pinen	myrcen	Δ_1 -caren	limonen	(Neidentificată)
696 cu 722	F_2 0,33	1,01	0,68	-	179,64***
	S 43,58	91,44	54,50	-	-
	f 10,00	10,00	10,00	-	5,00
	t 1,21	0,65	3,16**	-	2,21
696 cu 691	F_2 4,06	3,17	1,28	-	23,57
	S 54,33	60,60	39,24	-	41,28
	f 10,00	10,00	10,00	-	8,00
	t 6,53***	1,16	2,29*	-	2,13
696 cu 681	F_2 10,90*	1,94	2,74	1,87	95,42***
	S -	69,94	82,43	136,51	40,10
	f 7,00	10,00	10,00	10,00	10,00
	t 4,92***	0,64	5,23***	4,06**	2,80*
722 cu 691	F_2 1,32	3,11	1,88	-	7,63
	S 76,52	59,83	49,69	-	-
	f 10,00	10,00	10,00	-	6,00
	t 4,59***	0,43	7,43***	-	0,69
722 cu 681	F_2 3,55	1,90	1,86	-	1,89
	S 149,91	69,40	67,40	-	6,35
	f 10,00	10,00	10,00	-	10,00
	t 3,89**	2,18	8,64***	-	-
691 cu 681	F_2 2,68	1,63	5,50	-	4,04
	S 160,50	38,33	77,62	-	2,95
	f 10,00	10,00	10,00	-	10,00
	t 0,59	0,59	3,47**	-	2,20

NOTA: F_2 - test Fischer; S - varianță; f - grade de libertate; t - testul student; 696, 722 - populații rezistente; 691, 681 - populații sensibile.

(Bernard-Dagan, Baradat, 1971), conținutul în fiecare monoterpene exprimându-se în procente relative față de conținutul de monoterpene

din proba respectivă.

Comparînd între ele populațiile - luate în studiu - și analizînd semnificația diferențelor dintre mediile pe populații, se observă (Tab.2) că:

- la nivelul componentei Nr.1 (β -pinen), diferențele dintre populațiile rezistente (692-722) și între cele sensibile (691-681) sînt ne semnificative, pe cînd - comparînd populațiile rezistente cu populații sensibile - diferențele sînt foarte semnificative (696-691; 696-681; 722-691), sau distinct semnificative (722-681);

- la nivelul componentei Nr.2 (myrcen), deosebirile sînt ne semnificative între toate categoriile de populații;

- la nivelul componentei Nr.3 (Δ_1 -caren), există deosebiri între toate categoriile de populații: astfel, între populațiile rezistente (722-696) și între cele sensibile (681-691), deosebirile sînt distinct semnificative, iar între categorii de populații rezistente și categorii de populații sensibile, deosebirile sînt foarte semnificative (696-681; 722-691; 722-681) și semnificative (696-691);

- componenta Nr.4 (limonen) este caracteristică doar populațiilor 696 și 681, diferența între medii fiind distinct semnificativă;

- componenta Nr.5 (neidentificată) arată diferențe semnificative doar între populația rezistentă 696 și populația sensibilă 681.

De remarcat că diferențele între toate categoriile de populații, la nivelul componentei Nr.3 (Δ_1 -caren) sînt - în toate cazurile - cel puțin semnificative, existînd o corespondență direct proporțională între valoarea sensibilității fenotipice (B l a i r, 1971) și conținutul în β -pinen și invers proporțională între sensibilitatea și conținutul în Δ_1 -caren.

Analiza calitativă a polifenolilor din acele de pin strob a permis observarea unei categorii de polifenoli, prezentă doar la populațiile sensibile.

Variabilitatea izoenzimatică a fosfatazei acide (APH), la populațiile de pin strob, analizată prin electroforeză pe gel de poli-acrilamidă, a permis - la nivelul a două benzi izoenzimatică - departajarea populațiilor sensibile de cele rezistente ($\chi^2 = 25,01$, pentru $\leq 0,1\%$).

Toleranța a fost observată la hibridul *Pinus cembra* x *Pinus wallichiana*. Părinții respectivi, *Pinus cembra* și *Pinus wallichiana*, sînt considerați genetic rezistenți și fac parte, potrivit testului D u n c a n, din aceeași grupă omogenă iar hibridul - datorită simptomelor evidente de infecție (răni

pe scoarță) - a fost considerat sensibil (B l a d a, 1987). În timp, observându-se că hibridul își menține - în continuare un puternic heterozis de creștere, alături de simptomele clare de infecție (Fig.1), s-a ajuns la concluzia că el este - de fapt - tolerant, posedând un mecanism de rezistență numit de către H o f f (1984) reacție de eliminare fungică prin scoarță.



Fig. 1. Mecanismul de rezistență reacție de eliminare fungică prin scoarță, la hibridul *P.cembra* x *P.wallichiana*. (Resistance mechanism - fungi elimination reaction through the bark by hybrid *P.cembra* x *P.wallichiana*).

Concluzii

Nu a fost găsită o corelație pozitiv-semnificativă, între mecanismul de prevenire a infecției acelor și numărul de stomate/mm², la pinii cu cinci ace, în urma analizelor.

La acest prim nivel, rezistența ar putea fi dată de o eventuală deschidere a osteolei stomatelor, mai mică decât dimensiunile tubului germinativ produs de bazidiospori, făcând - astfel - imposibilă infecția.

Au fost scoase în evidență corelații între caracteristici biochimice și rezistență-sensibilitate, la diferite niveluri de infecție.

Astfel, există o categorie de polifenoli (neidentificată), prezentă doar la populațiile sensibile, apărută - probabil ca rezultat al interacțiunii gazdă-parazit.

Activitatea deosebit de intensă a fosfatazei acide - în cazul arborilor atacați - și faptul că această enzimă este indicatorul pentru fracția lizozomală ne fac să ne alăturăm ipotezei rolului determinant pe care-l joacă lizozomul - în capacitatea de apărare a celulelor vegetale - împotriva modificărilor și perturbațiilor produse în acestea de agenții externi.

În cazul sistemelor izoenzimaticice - peroxidază și estereză - nu s-au găsit corelații între variabilitatea izoenzimatică și rezistență.

De asemenea, s-a scos în evidență legătura ce există între variabilitatea monoterpenică (în cazul Δ , - carenului și β - pinenului) și rezistență-sensibilitate.

Controlul genetic al concentrației rășinii corticale a pinului strob, în cele două terpenone menționate mai sus, este realizat - probabil - la nivelul aceleiași gene, cu efect inhibitor pentru una dintre ele și stimulator pentru cealaltă, la fel ca și în cazul speciilor *Pinus pinaster* (B e r n a r d-D a g a n și colab., 1971) și *Picea abies* (E s t e b a n, 1975) și ar putea fi în relație directă cu mecanismul reacția fungică din pețiol sau baza acelor, prezent la plante care - deși atacate - nu prezintă răni de scoarță.

Astfel, rezistența apare ca un sistem oligopoligenic, în care acțiunea diferitelor mecanisme se află în strânsă legătură cu stadiul infecției și cu vârsta fiziologică a gazdei.

Aceste mecanisme, studiate la sistemele importante gazdă-parazit din ecosistemele forestiere, pot constitui un ghid în lucrările de selecție. (iunie 1992)

BIBLIOGRAFIE

- B e r n a r d-D a g a n și colab., 1971: *Les terpenes du pin maritime*. În: Ann., Sci. forest., 28, (3), p.223-258
- B l a d a, I., 1987: *Cercetări asupra rezistenței genetice la Cronartium ribicola și creșterii în înălțime a unor pini cu cinci ace și a unor hibrizi interspecifici*. Teză de doctorat. Academia de Științe Agricole și Silvicult. Georgescu, C., C., 1957: *Bolile și dăunătorii pădurilor*. Editura Agro-silvică de Stat, București.
- G i u r g i u, V., 1972: *Metode ale statisticii în silvicultură*. Editura Ceres, București.
- H o f f, R., 1984: *Resistance to Cronartium ribicola in Pinus monticola: Higher Survival of Infected Trees*. USDA, Res. Note, INT 343, 5 p.
- L ü n d e r s t a d t, U., 1976: *Isolation and Analysis of Plant Phenolics form Foliage in Relation to Species Characterization and to Resistance Against Insects and Pathogens*. Springer - Verlag Berlin.
- W e l l e n d o r f, H., 1983: *The inheritance of six izoenzymes (Picea abies (L) Karst)*. In: Forest tree improvement (16). Akademisk Forlag Kobenhavn.

Autori: mulțumesc dr. ing. I.Blada, pentru întregul material biologic pus la dispoziție, și prof. dr. ing. V. Stănescu, pentru îndrumările acordate.

The present paper is a synthesis of our work to identify the resistance-mechanism of white pine trees inoculated with blister rust. We have tried, by a systemic approach, to find the correlations between some morphological or biological characters and the resistance-susceptibility of the respective trees.

There were no correlations between the stomates nb./sq/mm and the resistance-susceptibility in the analyzed host-parasite systems, but we have found some correlations between monoterpene composition and resistance-susceptibility to blister in four different populations of *Pinus strobus* artificially inoculated.

An intense of APH (acid-phosphatase) was observed at the susceptible population and a polyphenols category was observed only at the susceptible population.

Revista revistelor

SCHÖBER, R., 1991: Éclaircies par le haut et arbres d'avenir. (Răriturile de sus și arborii de viitor). În: Revue Forestière Française, Nr. 5, p. 385-402.

Problema principală care se pune, în cazul răriturilor este dacă arborii de viitor, aleși timpuriu, se regăsesc în numărul necesar și prezintă calitatea dorită, în momentul exploatabilității. Pentru a se cerceta constanța acestor caracteristici în timp, s-a încercat găsirea răspunsului la două întrebări:

1. Rangul social, definit prin categoria funcțională sau clasa de diametre și constatat la un punct de plecare, este constant sau suferă modificări în timp?

2. Calitatea fusului unui arbore, stabilită la o vîrstă fină, rămîne neschimbată pînă la exploatabilitate?

Cercetările, realizate în diverse țări europene - în cele două direcții, au demonstrat că: a. numărul de arbori dominanți, considerați de viitor la momentul inițial, variază în timp în procente remarcabile, producînd și modificarea rangului social al acestora; b. calitatea fusului arborilor de viitor, supusă unor transformări - neobservabile inițial (aparitia de crăci lacome, crăci groase, deformări ale fusului) sau acțiunii unor factori diverși (temperaturi scăzute, zăpezi, atacuri de insecte și ciuperci, poluare, exploatare defectuoasă), se modifică în timp.

Cele două concluzii au impus ca, la aplicarea răriturilor, așa cum se procedează în Danemarca, să nu se facă desemnarea arborilor de viitor, ci la aceștia - deja aleși - să se adauge și un număr oarecare de arbori de rezervă, care să-i poată înlocui - în condiții speciale - pe acei valoroși.

Pornind de la aspectele enumerate, lucrarea prezintă diversele variante ale răriturii de sus, expuse - în decursul timpului - de: Schädelin (1913) și Leidsundgut (1966), Lorey (1891; 1901), Schöber (1987-1988 și 1990), Pardé și Venet (1981) pentru fag, Martinot-Lagarde (1973) și Abetz (1970-1988).

În cazul fiecărei variante, se detaliază modul general de aplicare, accentuîndu-se pe momentul și modul de alegere a

arborilor de viitor, precum și pe aspecte diverse privind densitatea și spațierea arboretului, numărul arborilor de rezervă etc.

După prezentarea instrumentelor auxiliare pentru luarea deciziei de rărire a arboretului (densități maxime/ha, expuse tabelar), autorul precizează modalitatea concretă de alegere a intensității intervențiilor, cu accent pe douglas și evercinea.

Expuse lapidar, concluziile lucrării sînt următoarele:

1. răritura de sus (răritura franceză de sus) asigură, la majoritatea arboretelor, un optim de lucrări de îngrijire și o producție convenabilă;

2. modalitatea optimă pentru realizarea acestui scop este acordarea unei atenții speciale, pe termen lung, candidaților arborilor de viitor;

3. criteriile principale, pentru alegerea arborilor de viitor, sînt: înălțimea, vitalitatea și calitatea fusului arborilor, respectiv spațierea suficientă a arboretului. Acestea prezintă o valoare relativă, arborii de viitor alegîndu-se, de fiecare dată, în funcție de caracteristicile lor, superioare vecinilor;

4. momentul optim de alegere și marcare a arborilor de viitor este faza de pînie;

5. punctul de reper pentru fixarea numărului de candidați - ca arbori de viitor - este numărul de arbori ai arboretului final (exploatabil), fixat în raport cu clasa de producție, ciclul de producție sau diametrul la exploatabilitate etc.;

6. intensitatea răriturii, adesea forte la vîrste mici, nu este rezultatul unui calcul, pornind de la instrucțiuni cifrice cu caracter general, ci consecința analizării fiecărui arbore - crescut liber - în raport cu ceilalți.

Deci, fiecare arboret este partenerul nostru, în momentul răriturii, și nu un receptor de ordine. În acest sens, profesorul Schöber citează cuvintele celor doi mari silvicultori ai trecutului, după care „Nu i se comandă unei păduri să se supună“ (Pardé), respectiv „Întrebați arborii înșiși cum vor să fie educați; ei vă vor instrui mai bine decît ar face-o cărțile“ (Pfeil).

Ing. LARISA NICOLESCU
Asist. ing. N. NICOLESCU

Ziarul SILVA împlineste un an de la prima sa apariție

În septembrie 1991, presa silvică românească s-a îmbogățit cu o nouă publicație. Pînd numele de origini al pădurii, dorindu-se în concurență loială, și benefică fondului forestier românesc, cu ziarul „PĂDUREA NOASTRĂ“, ziarul „SILVA“ a apărut ca publicație lunară a Federației Sindicale „SILVA“, devenită - între timp - Confederația sindicală „CONSILVA“.

Militînd pentru ocrotirea pădurii, SILVA s-a dorit publicația silvicultorilor, inserînd materialele menite să sensibilizeze chiar și pe nespecialiști în acest sens.

Străduindu-se să fie și să rămînă aproape de sensibilitatea specifică slujitorilor pădurii, care au un plus de înțelegere pentru

limbajul arborilor, al finețelor sau al viețuitoarelor acesteia, SILVA și-a invitat permanent cititorii la colaborare susținută.

Timiditatea într-ale scrisului mai stăpînește - încă - pe mulți dintre acei fericiți posesori ai tainelor pădurii, iar SILVA - după acest prim an de căutări - ar trebui să nu se lase timorată de excesul de modestie.

În numele pădurii și al eternității ei, seculara publicație a tuturor silvicultorilor români urează ziarului SILVA, viață lungă, sporirea numărului de cititori și numai succese în apărarea pădurii și a universului ei mirific.

REDACTIA

Contribuții la determinarea factorilor climatici corelați cu fenomenul de uscăre a bradului (*Abies alba* Mill.) din județul Suceava

Asist. univ. ing. VALERIAN MAROȘCO*
Facultatea de Silvicultură - Suceava

Uscărea bradului și factorii climatici

Agravarea din ultimele două decenii a stării de sănătate a bradului, în Europa, este pusă în legătură cu acțiunea a două categorii principale de factori: poluanți și climatici.

Până în anii 1981-1983, cele mai multe fenomene de uscăre a esențelor forestiere - pe plan european - au fost explicate ca fiind consecința stresurilor provocate de factorii climatici (secetă), biotici (ciuperci, insecte) sau silviculturuali (arborete prea dese). Astfel, uscările masive la brad și molid, înregistrate în Germania - începând cu anul 1975 - au fost atribuite secetelor din anii 1971, 1973 și 1974.

Intensificarea nemaiîntlnită a fenomenelor de uscăre din perioada 1981-1983 nu se mai poate explica prin modificarea regimului factorilor menționați mai sus. Ipoteza poluanților devine preponderentă. Sînt incriminate diferite substanțe cu acțiune poluantă: bioxidul de sulf, oxizi de azot, amoniacul, peroxiacetilnitrații, hidrocarburile, apa oxigenată, monoxidul de carbon, ozonul.

După un deceniu, în care s-au dezvoltat ample programe de cercetare s-a evidențiat că uscărea este legată de cauze multiple și prezintă o mare diversitate în evoluție. Nu s-a găsit nici un factor poluant cu rol evident demonstrat în declanșarea fenomenului de uscăre a bradului, la scară europeană.

În acest context, s-a reconsiderat - în ultima vreme - importanța factorilor climatici. Concluziile raportului din 1991, al programului francez DEFORPA, susțin că apariția fenomenului de uscăre la rășinoase este condiționată de următorii factori predispozanți: nivelul slab de saturație - în baze - a solului și rezervele sale scăzute în minerale alterabile, depunerile acide și acidifiante pe sol, caracteristicile fizice defavorabile ale solurilor, structura arboretelor și ozonul. Factori declanșatori sînt ciclurile de ani secetoși și ar putea fi extremele climatice la scara unui an. Factori agravanți ai uscării sînt factorii biotici (L a n d m a n n, 1991).

Dacă intensificarea uscării din perioada 1981-

1983 nu poate fi explicată prin stresul provocat de factorii climatici, silviculturuali și biotici, aceasta nu înseamnă că factorii respectivi nu sînt implicați în apariția și dezvoltarea fenomenului. Mecanismul lor de acțiune este relativ puțin cunoscut. Ipoteza că stresul se acumulează, provocînd efecte neliniare ce se manifestă în timp, ulterior acțiunii factorului, prinde tot mai mult teren.

Cercetări dendrocronologice, efectuate în Munții Vosgi și Jura (B e c k e r și L é v y, 1988; B e c k e r, 1989; B e r t și B e c k e r, 1990), au evidențiat că fiecărei crize de creștere a arborilor de brad îi corespunde o serie de ani secetoși. Arborii afectați de uscăre după anul 1980 au început să aibă o creștere diferită din 1960, ca urmare a secetelor din anii 1959, 1962 și 1964. A doua secvență de ani secetoși (1971, 1973, 1974 și, în special, 1976) a condus - în cele din urmă - la uscărea arborilor afectați de primul stres hidric. Arboretele de brad - dense în tinerețe - sînt cel mai afectate în prezent.

S-a mai observat o înroșire puternică a acelor de brazi din Munții Vosgi, în 1983-1985 - perioadă în care s-au înregistrat excedente de precipitații în cursul primăverii (B o n n e a u, 1989). Excedentul de precipitații pare a fi la fel de periculos ca și seceta.

Pentru brădetele din județul Suceava, s-a constatat că în perioada 1979-1986 s-a manifestat o tendință evidentă de aridizare a climatului în zona cu fenomene de uscăre. De asemenea, s-a găsit o corelație semnificativă între rata uscării și indicii de ariditate De Martonne, din anul precedent manifestării fenomenului (G e a m b a ș u, 1988).

Cercetări și rezultate

Intensitatea fenomenului de uscăre a bradului din județul Suceava s-a exprimat prin volumul anual (în mii m³) al arborilor marcați pentru exploatare. S-a considerat că, însumînd volumele determinate pentru fiecare ocol silvic, unele erori - greșeli de estimare, (arbori neafectați de uscăre marcați pentru exploatare, greșeli de repartizare a volumelor uscate, pe specii de rășinoase sau pe ani etc.) - se

* Mulțumesc tuturor celor care m-au ajutat la realizarea acestui studiu, în mod deosebit domnilor prof.univ.dr.ing. Ioan Milescu, ing. Gheorghe Pîslaru, ing. Costel Girigan, ing. Antonică Negură, doamnei cercet.pr. Adela Ceanșu și conducerei Ocoalelor silvice Gura-Humorului, Marginea, Mălini, Putna, Rîșca și Solca.

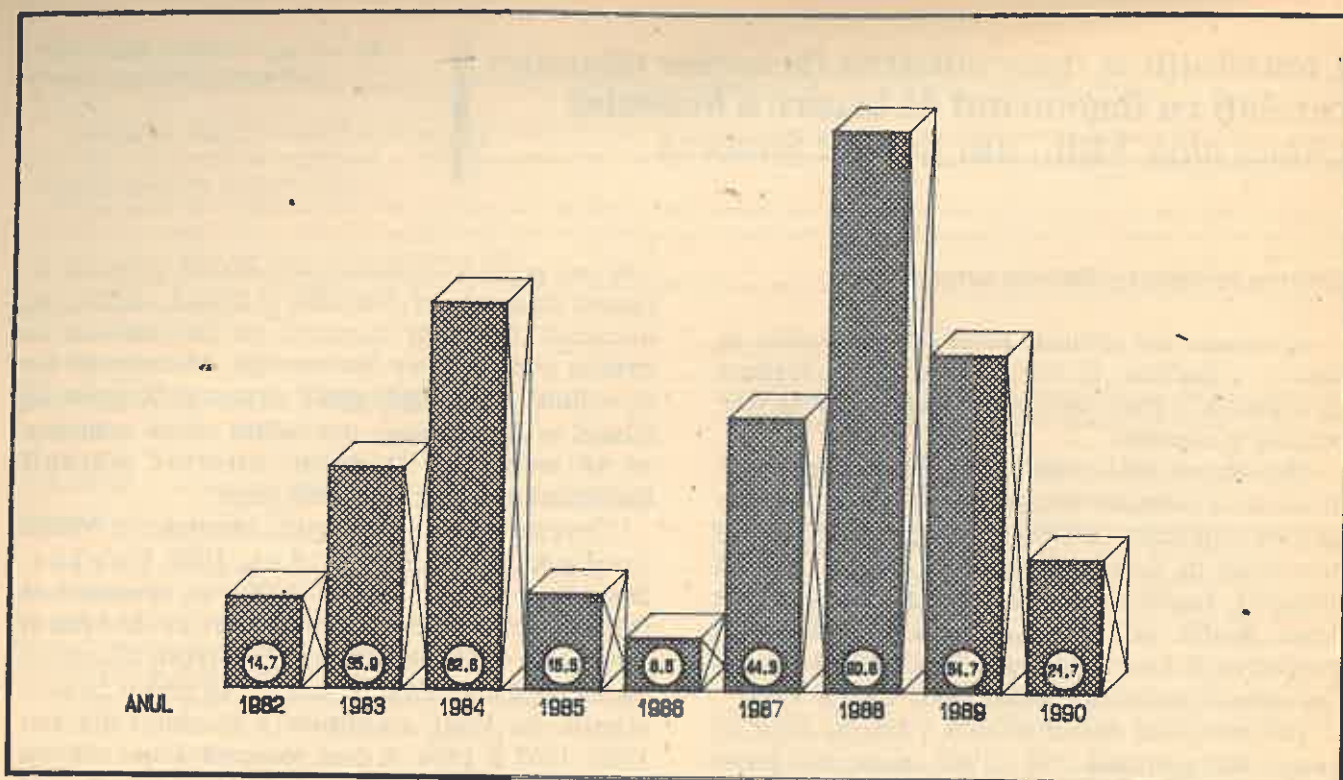


Fig.1 Evoluția fenomenului de uscarea a bradului în județul Suceava, exprimată în mii m³ masă lemnosă marcată pentru exploatare. (Evolution of drying phenomenon of the fir trees in Suceava district, expressed in thousands mc wood mass marked for forest operation).

compensează într-o oarecare măsură, iar valorile rezultate exprimă relativ bine evoluția fenomenului, la scara județului, în perioada 1982-1990 (Fig.1).

Au fost luați în studiu următorii indicatori climatici: temperatura medie a aerului, cantitatea medie de precipitații, lungimea perioadei de secetă, lungimea perioadei de uscăciune, indicii de ariditate De Martonne, evapotranspirația potențială, bilanțul hidric, deficitul și excedentul de precipitații din perioada 1971-1990 - de la stațiile meteorologice Fălticeni, Suceava, Rădăuți și Cîmpulung Moldovenesc - care încadrează geografic relativ bine zona ocoalelor silvice cu fenomene intense de uscarea la brad (Marginea, Solca, Gura Humorului, Rîșca și Mălini).

Prelucrarea datelor meteorologice s-a făcut folosind un sistem grafic de redactare automată a fișelor de sinteză climatică, conceput în acest scop, implementat pe un sistem AT286 - Plotter Roland GRX400. S-au obținut 80 fișe de sinteză climatică (Fig.2). Climadiagramele au fost obținute prin reprezentarea precipitațiilor la scara 1/2 și 1/3, față de temperatură, evidențindu-se perioadele de secetă și uscăciune (metoda Gaussen-Walter-Leith). Valorile perioadelor de secetă și uscăciune, corespunzătoare fiecărui an-timp, au fost obținute pe cale analitică și au fost evidențiate grafic.

Cercetarea legăturii dintre intensitatea fenomenului de uscarea și indicatorii climatici s-a făcut prin calculul coeficientului de corelație și

testarea semnificației acestuia (test bilateral). Întrucât numărul anilor de observație este relativ redus, pentru mai multă siguranță, s-a calculat și valoarea coeficientului de corelație a rangurilor, după Spearman (Giurgiu, 1972). Gradul de semnificație s-a stabilit luându-se în considerare cel mai mic dintre coeficienți.

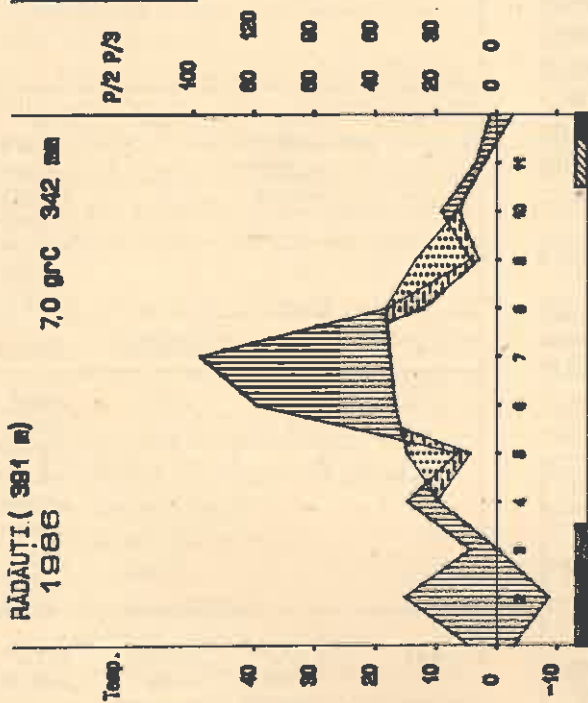
Tablul 1

Corelația dintre lungimea perioadelor de secetă și uscăciune și intensitatea fenomenului de uscarea a bradului în județul Suceava (Correlation between the length of drought and dryness periods and the intensity of dryness phenomenon of the fir trees in Suceava district)

Anul	Stația meteorologică			
	Cîmpulung	Fălticeni	Rădăuți	Suceava
n	(-)U*	(-)S** (-)U* (-)SV* (-)ST*	(-)U*	(-)S* (-)U**
n-2	(+)U*	(+)U* (+)SV* (+)UV*	(+)U* (+)SP* (+)UP** (+)SV*	(+)S* (+)SP* (+)UP*
n-3	(-)ST*			
n-6		(+)ST*		(+)ST*
n-9		(+)SP* (+)UP*	(+)UT* (+)UP*	

VALORILE ELEMENTELOR METEOROLOGICE

LUNA	1	2	3	4	5	6	7	8	9	10	11	12
PRECIP.	9.5	30.5	6.8	29.8	19	79.2	69	36	6.7	18.4	6.9	2.2
TEMP.	-2.8	-8.7	-3	9.8	14.8	16.7	17.5	16.3	13.4	6.6	2.1	-2.7



Perioada de secetă = 60 zile
Perioada de uscăciune = 134 zile

ANOTIMPUL	PRIMĂVARA	VARA	TOMANA	IARNA
SECEȚĂ - ZILE	26	30	29	0
USCĂCIUNE-ZILE	48	39	51	0



Indicele de ariditate DE MARTONNE = 20



Evapotranspirația potențială = 584 mm

BILANȚUL HIDRIC ANUAL = -242 MM

LUNA	1	2	3	4	5	6	7	8	9	10	11	12
B. HIDRIC	10	81	6	-23	-81	-28	-16	-73	-59	-12	-1	2

Fig.2. Fișă climatică de sinteză pentru stația meteorologică Rădăuți, anul 1986. (Synthesis climatic card for the meteorological station in Rădăuți 1986).

Influența factorilor climatici asupra intensității fenomenului de uscăre s-a testat atât pentru anul în curs, cât și pentru 11 ani premergători anului de manifestare a fenomenului.

În prima etapă s-a analizat corelația dintre volumul arborilor de brad, marcați pentru exploatare din anul n și perioadele de secetă și uscăciune (în zile) ale anilor cuprinși în intervalul dintre n și $n-11$ (Tab.1). Notațiile simbolice din tabel se traduc astfel: S - perioada de secetă anuală; SP - perioada de secetă primăvara; SV - perioada de secetă vara; ST - perioada de secetă toamna; U - perioada de uscăciune anuală; UP - perioada de uscăciune primăvara; UV - perioada de uscăciune vara; UT - perioada de uscăciune toamna; (+) - coeficient de corelație pozitiv; (-) - coeficient de corelație negativ; * - corelație semnificativă; ** - corelație distinct semnificativă.

În etapa a doua, s-au luat în studiu mai mulți indicatori climatici (Tab.2), codificați după cum urmează: T_i - temperatura medie din luna i ($i = 1, \dots, 12$); P - cantitatea anuală de precipitații; P_i - cantitatea de precipitații din luna i ; IM - indicele de ariditate De Martonne anual; IM_i - indicele de ariditate De Martonne din luna i ; BH - bilanțul hidric anual (cantitatea de precipitații minus evapotranspirația potențială); BH_i - bilanțul hidric al lunii i ; D - deficitul de precipitații anual; D_i - deficitul de precipitații din luna i ; E - excedentul de precipitații anual; E_i - excedentul de precipitații din luna i .

Tabelul 2

Corelația dintre indicatorii climatici lunari și anuali și intensitatea fenomenului de uscăre a bradului în județul Suceava. (Correlation between the monthly and annual climatic indicators and the intensity of the drying phenomenon by fir trees in Suceava district)

Anul	Stația meteorologică			
	Cîmpulung	Fălticeni	Rădăuți	Suceava
n	(-)D5* (+)D10*	(+)P** (+)IM* (+)BH* (+)E* (+)P9* (+)IM5* (+)IM9* (+)BH5* (-)D5*	(+)P* (+)IM* (+)BH* (-)D* (+)E* (+)P5* (+)IM5* (+)BH5* (+)BH5* (-)D5*	(+)P* (+)P5* (+)P9* (+)IM5* (+)IM9* (+)BH9* (-)D5*
$n-1$		(+)T7*	(+)T7* (-)P6*	(+)T7**

$n-2$	(-)P5** (-)IM5* (-)BH5* (+)D5*	(-)D* (-)IM* (-)BH* (+)D** (-)P5* (-)IM5* (-)BH5* (+)D5*	(-)P5** (-)IM5** (-)BH5** (+)D5*	
$n-3$	(-)P8** (-)IM8** (-)BH8** (+)BH9* (+)D8** (-)D9*	(-)IM8* (-)BH8* (+)BH9* (+)D8* (-)D9*		
$n-5$	(+)P8* (-)P11* (+)IM8** (-)IM11* (+)BH8** (+)E8*	(+)P8* (-)P11* (-)IM11* (+)E8*	(-)P11** (-)IM11* (+)E8*	(-)P11* (-)IM11*
$n-6$		(-)P10* (-)IM10*		(-)P10* (-)IM10*
$n-7$	(+)T10*	(+)P7* (+)IM7* (+)BH7* (+)D6** (+)E7*	(-)P6* (+)P7* (-)IM6* (+)IM7* (-)BH6* (+)BH7* (+)D6* (-)D7* (+)E7*	
$n-8$	(+)P1** (+)IM1** (+)BH1** (+)E1**	(+)IM1**	(+)P1* (+)IM1* (-)IM6* (+)BH1* (-)BH6* (-)D10* (+)E1* (-)E6*	(+)P1* (-)P2* (+)IM1* (+)BH1* (+)E1*
$n-9$	(+)T12*	(+)T12*	(+)T12*	(+)T12*
$n-10$		(-)T7* (+)P6* (-)P10* (+)IM6* (-)IM10* (+)BH6* (-)BH10* (-)E6* (-)E10*		
$n-11$	(-)T12* (-)P10* (-)BH10* (+)D10*	(-)T12* (-)P6* (+)D10*	(-)T12* (+)D10*	(-)T12*

În etapa a treia a fost cercetată existența corelațiilor între volumul arborilor uscați, de la fiecare ocol silvic din județ, și indicatorii climatici,

de la stația meteorologică cea mai apropiată. Nu s-au regăsit rezultatele studiului făcut la nivelul întregului județ, corelațiile fiind mai puțin evidente.

Interpretarea rezultatelor și concluzii

Analizând rezultatele calculelor statistice - prezentate în tabelul 1 - se observă că fenomenele de secetă și uscăciune au efecte în timp, chiar după nouă ani de la apariția și manifestarea lor. Intensitatea uscării apare cel mai bine corelată (pozitiv) cu elementele climatice din anul anteprecedent apariției sale ($n-2$).

Cel mai mare volum afectat de uscare, din anul 1988 (Fig.1), se corelează semnificativ cu seceta și uscăciunea accentuată, din anul 1986 (Fig.2). Corelația este negativă pentru anul n și se pare că anii ploioși - ce urmează anilor secetoși - favorizează intensificarea fenomenelor de uscare.

Secetele din primăvară și din toamnă au un efect mai puternic în timp, decât cele din perioada de vară.

Rezultatele calculelor statistice - prezentate în tabelul 2 - evidențiază că valorile mai multor indicatori climatici sînt corelate - semnificativ sau distinct semnificativ - cu intensitatea fenomenului de uscare. Mai importanți se evidențiază anii n , $n-2$, $n-3$, $n-5$, $n-7$, $n-8$, $n-10$ și $n-11$.

Anii uscării sînt ani cu exces de precipitații, îndeosebi în luna mai, ani ce urmează unor perioade mai lungi sau mai scurte de secetă. Aspectul poate fi pus în legătură cu caracteristicile fizice și structurale necorespunzătoare ale solurilor pseudogleizate, pe care se găsesc instalate unele brădeti din Bucovina (Barbu, 1991).

Dintre factorii climatici, a căror acțiune se manifestă în timp, s-au evidențiat a fi mai puternic corelați cu intensitatea fenomenului de uscare a bradului următorii:

- excedentul de precipitații din ianuarie;
- excedentul și deficitul de precipitații din mai;
- deficitul de precipitații din iunie;
- temperaturile ridicate din iulie;
- bilanțul hidric din august;
- bilanțul hidric din septembrie;
- deficitul de precipitații din octombrie;
- temperaturile ridicate și coborîte din decembrie.

S-a dovedit, prin cercetări dendrocronologice (Beker, 1989), că bilanțul hidric din lunile mai, august și septembrie și temperatura lunii iulie au o influență determinantă asupra creșterii, în condițiile climatice din Munții Vosgi, începînd cu anul $n-6$ (anul n fiind considerat cel al formării inelului anual). Modelul matematic elaborat de autorul citat

înainte explică, prin valorile factorilor climatici, 79% din variația indicelui anual de creștere radială la brad, în regiunea menționată.

În tabelul 2 se observă că bilanțul hidric din lunile mai, august și septembrie, precum și temperatura lunii iulie sînt corelate cu fenomenul de uscare pînă în anul $n-5$. Se poate aprecia că acești factori intervin în uscare prin modificarea proceselor de creștere. Se apreciază înroșirea și pierderea acelor la brad ca o consecință a pierderilor de creștere din anii anteriori.

Deficitul de precipitații din luna octombrie are influență în anii $n-6$, $n-8$, $n-10$ și $n-11$, iar deficitul de precipitații din luna iunie în anii $n-7$, $n-8$ și $n-10$. Se evidențiază că efectul secetelor din primăvară - începutul verii și toamna - se acumulează în timp și se manifestă ulterior acțiunii acestora, fenomen desemnat prin termenul englez **aftereffect** și cel francez **effect-arrière**. Se consideră că termenul postefect redă corespunzător acest efect înîrziat al acțiunii factorilor climatici.

Fenomenele de secetă și uscăciune produc modificarea în timp a mecanismelor fiziologice legate de aprovizionarea cu apă și circulația acesteia în corpul arborilor.

Referitor la excedentul de precipitații din ianuarie și temperaturile ridicate sau coborîte din decembrie, se presupune că afectează procesele - mai subtile - legate de starea de repaus și vernalizare a arborilor. Excedentul de precipitații din ianuarie este important și pentru mărirea gradului de poluare, întrucît se apreciază că aportul de poluanți prin intermediul zăpezilor este mai mare decât în cazul ploilor.

Datele din tabelul 2 arată că sînt corelați cu fenomenul de uscare diferiți indicatori climatici, de la toate stațiile meteorologice abordate, indiferent de distanța pînă la focarele lui de maximă intensitate. Aceasta, împreună cu gradul mai mare de corelație observat la scara județului, comparativ cu ocoalele silvice, reprezintă argumente pentru o determinare macroclimatică a fenomenului de uscare.

Ținînd seama de faptul că rezultatele obținute sînt limitate de șirul de observații asupra uscării, de imprecizia acestora și de fenomenele de autocorelație ce apar la analiza statistică a seriilor cronologice de date, se conturează următoarele concluzii:

● factorii climatici joacă un rol important în apariția și dezvoltarea fenomenelor de uscare la brad;

● mecanismul presupus de acțiune - a acestor factori - implică modificarea proceselor fiziologice legate de creșterea, aprovizionarea cu apă, starea de repaus și dezvoltarea arborilor, precum și agravarea efectului nociv al poluanților;

● se evidențiază că - alături de deficitele hidrice - temperaturile extreme și excedentele de precipitații sînt corelate strîns cu fenomenul de uscare, anii ploioși ce urmează unei serii de ani secetoși, fiind deosebit de periculoși pentru starea de sănătate a arboretelor;

● factorii climatici acționează prin debilitarea arborilor în timp, evidențindu-se postefecte, chiar după 11 ani;

● determinarea climatică a fenomenelor de uscare

Contributions to Determination of the Climatic Factors Correlated with the Silver Fir (*Abies alba* Mill.) Decline in the Suceava District

A statistical study has been carried out the relations between climatic factors and silver fir decline. It has been revealed that the climatic factors have an important role in the beginning and development of forest decline. Better correlated with the intensity of decline of May and June, the increases temperature of July, the precipitation overplus and deficit of August, the precipitation deficit of October and temperature high or low of December. The process of growth, hydric alimentation and development of the trees seem to be damaged. The action of the climatic factors is more evident at the districtual scale. The aftereffects up to 11 years have been revealed in the action of the climatic factors. There have been use meteorological data from four meteorological stations of the Suceava district.

Revista revistelor

SLOAN, J.P., 1991: *Ponderosa* and lodgepole pine seedling bud burst varies with lift date and cultural practices in Idaho nursery. (Variația defacerii mugurilor puieților de *Pinus ponderosa* și *P. contorta*, în raport cu data extragerii și practicile culturale într-o pepinieră din Idaho). In: Research Note INT-397, United States Department of Agriculture, Forest Service, Intermountain Research Station, Ogden, Idaho, p.9, 4 fig., 4 tab., 37 ref. bibl.

Articolul prezintă rezultatele cercetărilor privind viteza de defacere a mugurilor puieților de *Pinus ponderosa* și *P. contorta*, extrași din cîmpul de cultură al pepinierii, la șase date diferite (în perioada 18 septembrie - 8 aprilie, exceptînd intervalul în care solul este înghețat) și mutați în seră, unde li s-au aplicat trei regimuri de umiditate și opt tratamente diferite cu substanțe fertilizante. În cîmpul pepinierii, puieții celor două specii au fost crescuți pe soluri cu două tipuri de textură: luto-nisipoasă și luto-argiloasă, iar în seră li s-a asigurat un mediu de cultură consînd în: amestec de turbă, vermiculit și sol luto-nisipos, în raportul 1:1:1; temperaturi între 60 și 80°F; iluminare de 16 ore/zi.

S-a ajuns la următoarele rezultate și concluzii: 1. defacerea mugurilor se realizează mai devreme, pe măsură ce puieții sînt extrași mai tîrziu; 2. în general, pornirea mugurilor se realizează mai devreme la *Pinus contorta*, față de *P. ponderosa*; 3. la *P. ponderosa* mugurii se defac mai repede la puieții crescuți pe soluri luto-nisipoase; 4. tratamentul cu substanțe fertilizante nu are nici un efect asupra dormanței puieților; 5. regimul scăzut al umidității favorizează defacerea mai rapidă a mugurilor la *P. contorta*; 6. mugurii puieților de *P. ponderosa* se defac într-un procent și cu o viteză corespunzătoare la sfîrșitul lunii noiembrie, aceasta arătînd că au parcurs perioada de dormanță; 7. sînt necesare studii privind corelația dintre pornirea mugurilor și potențialul de creștere a rădăcinilor în

se manifestă pe arii geografice largi și poate fi legată de schimbările climatului la nivel planetar. (august 1992)

BIBLIOGRAFIE

- B a r b u, I., 1991: Moartea bradului - simptom al degradării medului Fditura Ceres, București.
B e c k e r, M., L é v y, G., 1988: A propos du dépérissement des forêts: climat, sylviculture et vitalité de la sapinière vosgienne. In: Rev. For. Fr., XL-5.
B e c k e r, M., 1989: The role of climate on present and past vitality of silver fir forests in the Vosges mountains of northeastern France. In: Can. J. For. Res., 19.

perioada rece, pentru o mai bună cunoaștere a fenomenului de dormanță a puieților.

Ing. I. ABRUDAN

KURDALI, F., DOMENACHI, A.M., 1991: Evaluation of nodulation capacity in *Alnus glutinosa* seedlings grown in soil sampled from various depths (Evaluarea capacității de a forma nodozități la puieții de *Alnus glutinosa*, crescuți în eșantioane de sol extrase de la adîncimi diferite). In: Acta oecologica, 12(3), p. 397 - 401, 1 fig., 1 tab., 11 ref. bibl.

Articolul prezintă rezultatele cercetărilor privind prezența și distribuția populațiilor de *Frankia* * în diferite adîncimi ale solului, într-un arboret de anin, precum și dependența dintre prezența nodozităților pe rădăcini și densitatea populațiilor de *Frankia* sau factorii abiotici, cum ar fi aerația solului, prezența și concentrația elementelor nutritive.

Obținîndu-se puieți de *Alnus glutinosa* din semințe, semănate în eșantioane de sol prelevate de la adîncimi diferite (între 0 și 55 cm), dintr-un arboret natural de anin - din Lusiny - Franța - și studiindu-se nodozitățile de pe rădăcinile acestora, s-a concluzionat că: 1. populațiile de actinomicete, din genul *Frankia*, sînt prezente în toate straturile de sol studiate, chiar dacă *in situ* nodozitățile se află numai în primii 10 cm; 2. numărul de nodozități descrește o dată cu adîncimea solului; 3. adăugarea de elemente nutritive nu intensifică formarea nodozităților și nici activitatea de fixare a azotului (reducerea C₂H₂) în primii 10 cm, în contrast cu efectul lor în următorii 15 cm; 4. în straturile inferioare, capacitatea scăzută de formare a nodozităților este clar afectată de inaccesibilitatea elementelor nutritive; 5. reducerea specifică a C₂H₂ este mult mai activă în straturile inferioare din sol, decît în cele superioare.

* *Frankia* - gen considerat, de către unii sistematicieni, ca intermediar între bacterii și ciuperci, iar de către alții încadrat la bacterii.

Ing. I. ABRUDAN

Indicatori ai proceselor de degradare a solurilor și vegetației forestiere prin poluare

Ing. CONSTANTIN CIOBANU
Chim. EUFROSINA DULVARA
Ing. LEONTE LATIȘ
Institutul de Cercetări Pedologice
pentru Agrochimie

1. Introducere

Extinderea dezvoltării industriale în ultimele decenii, pe de o parte, și slaba preocupare pentru protecția mediului, pe de altă parte, au dus la creșterea suprafețelor din fondul forestier, afectate de diferite procese de poluare.

Cercetările asupra diferitelor tipuri de poluare a ecosistemelor forestiere au urmărit să lămurească efectele unor tipuri de poluare asupra solurilor și vegetației forestiere (Smejkal, 1982; Răuț și colab., 1987; Ciobanu și colab., 1988; Ianculescu și Tisescu, 1989; Mihăilescu și colab., 1989; Mihăilescu și Ciobanu, 1990 ș.a.), precum și unele măsuri de reconstrucție a zonelor afectate de poluare (Ivanschii și colab., 1988 ș.a.).

Pentru monitoringul de fond al solurilor a fost propusă o serie de indicatori, grupați în funcție de viteza modificărilor suferite de soluri și de procesele controlate (Răuț, 1986).

În prezent, se impune crearea unui sistem de indicatori ai poluării solurilor forestiere și stabilirea claselor de mărime a acestora, pe grade de poluare. Pe această linie, s-au încadrat indicatorii preliminari de monitoring, stabiliți prin cercetări efectuate de I.C.P.A. și publicați în diferite lucrări (Ciobanu și Mihăilescu, 1989; Îndrumări tehnice pentru silvicultură, 1989; Ciobanu și colab., 1990).

În lucrarea de față se prezintă o sinteză asupra rezultatelor cercetării proceselor de degradare a solurilor forestiere sub impactul diferitelor tipuri de poluare, efectuate la I.C.P.A. în perioada 1987-1991 (Ciobanu și colab., 1988; 1989; 1990; 1991; Răuț și colab., 1987; Mihăilescu și colab., 1990 ș.a.), în dorința de a pune la îndemâna practicienilor elemente care să permită încadrarea solurilor forestiere pe tipuri și grade de poluare.

2. Material și metodă

Cercetările s-au efectuat în suprafețe reprezentative, din fondul forestier, supuse diferitelor tipuri de poluare, și anume:

- poluarea cu metale grele și dioxid de sulf

(Copșa Mică, Baia Mare, Zlatna, Valea Călugărească);

- poluarea cu praf de cărbune, cenușă de termocentrală și dioxid de sulf (Rogojelu, Turceni, Doicești);

- poluarea cu praf de ciment (Cîmpulung-Bilcești, Tîrgu Jiu-Bîrsești ș.a.);

- poluarea cu apă sărată de la avaria sondelor (Amaradia-Vîrteju).

În suprafețele cercetate, amplasate în jurul surselor de poluare, s-au analizat caracteristicile staționale (insistîndu-se asupra celor edafice); precum și cele ale vegetației forestiere; s-au recoltat probe de sol și de vegetație (frunze) pentru analize de laborator, care s-au efectuat prin Metodologia I.C.P.A. (1980, 1986).

Determinările analitice au urmărit: stabilirea caracteristicilor generale ale solurilor (potențialul trofic, caracteristicile complexului adsorbiv, textura ș.a.); stabilirea unor modificări ale solurilor sub impactul poluării (acumularea poluanților în sol și efectul acestora asupra diferitelor caracteristici fizico-chimice, chimice și microbiologice ale solurilor); acumularea poluanților în vegetație și efectul acestora asupra nutriției minerale și asupra gradului de uscure prematură; efectul global al poluării asupra stațiunilor forestiere.

3. Rezultatele cercetării

Analiza rezultatelor cercetărilor efectuate asupra proceselor de degradare a solurilor forestiere prin poluare a permis stabilirea indicatorilor pentru caracterizarea tipului de poluare și a claselor de mărime ale unor indicatori care nu sînt cuprinse în lucrările de specialitate. De asemenea, s-au lămurit unele aspecte privind vulnerabilitatea solurilor forestiere la tipurile de poluare frecvent înfîlnite și cu influențe negative puternice asupra productivității pădurilor, precum și implicațiile poluării asupra tipologiei forestiere.

Din analiza datelor cercetării a rezultat că indicatorii, care trebuie urmăriți în zonele afectate de diferite tipuri de poluare, pot fi grupați în două categorii, în funcție de procesele controlate: indicatori specifici și indicatori generali (Tab. 1).

Indicatori ai monitoringului solurilor și vegetației forestiere degradate prin poluare. (Monitoring indicators of forest soils and vegetation degraded by pollution)

Nr. crt.	Tip de poluare de impact	Poluanți	Indicatori specifici	Procesul controlat	Indicatori generali	Procesul controlat
1.	Poluarea cu substanțe care pot forma ioni acide	SO ₂ , SO ₃ , NO ₂ , F, Cl	Conținutul de: - sulf (total și solubil) - azot (total, nitric și amoniacal); - fluor (total și solubil); - clor (solubil)	Nivelul acumulării poluanților în sol (forme totale și solubile)	Indicatori fizici: - conținut de argilă sub 0,002 mm; - structură; - indicatori hidrofizici: - gradul de eroziune, Caracteristicile complexului adsorbativ (pH, SB, Ae, A _{1,0} , Al _{2,0} , Te, T _{1,0} , Ve, V _{0,1})	Gradul de stabilitate fizică a solului Gradul de acidifiere-debazificare, carbonatare, alcalizare, salinizare
2.	Poluarea cu metale grele	Cu, Pb, Zn, Cd, Co, Ni, Mn, Cr	Conținutul de: metale grele (forme totale și solubile)	Nivelul acumulării metalelor grele în sol	Conținuturile de elemente nutritive din sol (Ht, Nt, C/N, P, K, Ca)	Nivelul aprovizionării cu elemente nutritive
3.	Poluarea cu substanțe emise de termocentrale	C, SO ₂ , Ca, Mg, K, Fe, Cu, Pb, Zn, Cd	Conținutul de: - carbon total; - sulf (total și solubil); - metale alcaline și alcalinopământoase (totale și solubile); - metale grele (totale)	Nivelul acumulării carbonului, sulfului, calciului și a metalelor grele în sol	Indicatori ai activității microbiologice a solurilor: - număr de bacterii, indici de colonizare cu micromicete, actinomicete, protozoare, activitatea dehidrogenazică	Efectul poluării asupra organismelor din sol și impactul acesteia asupra proceselor de humificare
4.	Poluarea cu substanțe emise de industria lianților	CaCO ₃ , CaO, Mg, Fe, Cu, Pb, Zn, Cd, F	Conținutul de: - calciu (total și solubil); - magneziu (total și solubil); - fier (total); - metale grele (total); - fluor (total și solubil)	Nivelul acumulării metalelor alcaline și alcalinopământoase, a metalelor grele, și a fluorului în sol	Conținutul de poluanți în frunzele arborilor Conținutul de elemente nutritive în frunze (N, P, K, Ca, Mg ș.a) și unele rapoarte ale acestora (N/S, P/S, Ca/K, Cu/Mg, N+S+P /K+Ca+Mg...)	Nivelul acumulării poluanților în frunze, comparativ cu conținuturile normale Efectul poluării asupra nutriției minerale a vegetației forestiere
5.	Poluarea cu apă sărată de la extracția petrolului	NaCl, Na ₂ CO ₃	Conținutul de: - săruri solubile - Na ₂ SO ₄ , V ₂ O ₅ , T ₂ O ₃	Gradul de salinizare și alcalizare a solului	Indicatori integratori: - gradul de uscarea prematură a vegetației forestiere; - bonitatea stațiunii	Efectul poluării asupra vegetației forestiere Efectul global al poluării asupra productivității stațiunilor

Intervale de concentrație și medii ale conținuturilor de poluanți (ppm) în solurile forestiere din diferite zone din țară. (Ranges of concentrations and mean contents of pollutants in forest soils, in various areas of country)

Elementul	Nr. Profile Nr. probe	L i t i e r ă o r i z o n t u l A ₀				Sol (medie pe adâncimea poluată)			
		Intervale	\bar{X}_1	Intervale	\bar{X}_2	Intervale	\bar{X}_3	CN ¹⁾	LMA ²⁾
Cu	$\frac{51}{233}$	12-2000	24-614	11-951	23-264	15-200	32-58	12	100
Pb	$\frac{41}{210}$	13-4032	21-1458	17-2248	23-450	16-360	35-171	15	100
Zn	$\frac{51}{233}$	54-3863	90-928	38-1009	52-370	49-796	65-199	50	300
Cd	$\frac{41}{210}$	0,5-239	1,11-29,40	0,75-56,0	1,13-8,22	0,75-36	1,08-4,66	0,5-1,0	3
S(total)	$\frac{67}{101}$	460-10800	992-5244	200-5800	1450-3100	400-5546	925-3795	400-600	-
S(solubil)	$\frac{74}{170}$	-	-	15-313	47-169	20-229	46-132	20-50(100)	-

1) Pentru metale grele Kloke, 1980; pentru sulf Davidescu și colab., 1984; Ciobanu și colab., 1991

2) Kloke, 1980

3.1 Indicatori specifici

Indicatorii specifici se referă la poluanții care afectează solul în diferite zone și prin ei se controlează nivelul de acumulare a acestora în litiere și soluri, în comparație cu conținuturile normale (CN) și cu limitele maxime admisibile (LMA) (de exemplu, conținuturile de sulf, de metale grele, de săruri solubile ș.a.). Fiecare din acești indicatori se determină numai în zonele în care pot apărea în mod potențial (de exemplu, metale grele și dioxidul de sulf, în zonele afectate de metalurgia neferoasă și de industrie chimice).

În tabelul 2 se prezintă intervalele de concentrație și mediile acestora pentru metale grele și sulf, specifice zonelor cercetate. Se poate observa că cele mai mari concentrații de metale grele se găsesc în litiere și în suborizontul superficial notat cu A₀, și având în general o grosime de 5-10 cm.

Menționăm că cele mai mici concentrații de metale grele s-au înregistrat în zonele afectate de termocentrale, în care pot apărea unele depășiri ale conținuturilor normale, dar nu sînt depășite limitele maxime admisibile.

În celelalte zone (Valea Călugărească, Copșa Mică, Zlatna și Baia Mare), în arealele intens poluate, sînt depășite limitele maxime admisibile, după cum urmează:

- cuprul în litiere, de 4-20 ori, în suborizontul

A₀, de 2-9 ori, iar pe întreaga adâncime poluată a profilului de 1,5-2 ori (aceasta din urmă numai la Zlatna și Baia Mare);

- plumbul în litiere, de 12-40 ori, în suborizontul A₀, de 3-22 ori, iar pe întregul profil de 2-3,5 ori;

- zincul în litiere, de 5-13 ori, în suborizontul A₀, de 3-16 ori, iar pe întregul profil de 2-8 ori;

- cadmiul, în litiere de 4-60 ori, în suborizontul A₀, de 1-19 ori, iar pe întregul profil de 1,3 ori și 12 ori (aceasta din urmă la Copșa Mică și, respectiv, la Baia Mare).

Pentru sulf se constată aceeași ierarhizare a surselor, cele mai mici concentrații semnăindu-se, în general, în zonele de influență ale termocentralelor, iar cele mai mari, în zonele întreprinderilor de metalurgie neferoasă și de acid sulfuric (Baia Mare, Copșa Mică, Zlatna). Ca și în cazul metalelor grele, cele mai mari concentrații de sulf total se găsesc în litiere, unde - în areale intens poluate - acestea depășesc de 10-25 ori conținuturile normale. În suborizonturile A₀, aceleași areale, conținuturile de sulf total depășesc de 3-14 ori concentrațiile normale (la Copșa Mică, Zlatna și Baia Mare), iar cele de sulf solubil din toate zonele luate în studiu de 3-6 ori. Pe întregul profil, conținuturile de sulf total sînt de 4-16 ori mai mari

Clase de mărime a unor indicatori ai poluării solurilor forestiere. (Size classes of the indicators of forest soil pollution)

Indicator	Material	Gradul de poluare					Date din literatură	
		Slab poluat	Moderat poluat	Puternic poluat	Foarte puternic poluat	Excesiv poluat	CN ¹⁾	LMA ²⁾
Cupru total ppm	litieră sol	50-100 12-50	101-300 51-100	301-500 101-300	501-1000 301-500	>1000 >500	12	100
Plumb total ppm	litieră sol	50-100 15-50	101-300 51-100	301-1000 101-300	1001-2000 301-1000	>2000 >1000	15	100
Zinc total ppm	litieră sol	150-300 50-150	301-1000 151-300	1001-2000 301-1000	2001-3000 1001-2000	>3000 >2000	50	300
Cadmium total ppm	litieră sol	2,0-3,0 1,0-2,0	3,1-10,0 2,1-3,0	10,1-20,0 3,1-10,0	20,1-50,0 10,1-20,0	>50 >20	0,5-1,0	3
Sulf total ppm	litieră sol	1500-3000 600-1500	3001-5000 1501-3000	5001-10000 3001-5000	10001-20000 5001-10000	>20000 >10000	400-600	-
Sulf solubil ppm	sol	50-100	101-200	201-350	>350	-	20-50(100)	-
± ΔpH(Ao ₁ -Ao ₂)	sol	0,3-0,5	0,6-1,0	1,1-2,0	2,1-3	>3	-	-

1) CN - Conținuturi normale, după: Rankama 1980; Swaine, Mitchell 1960; Vinogradov 1957; Adriano 1986; Davidescu și colab., Ciobanu și colab., 1991. 2) LMA - Limite maxime admisibile, după Kloke, 1980.

decît cele normale, la Copșa Mică și Baia Mare, iar cele de sulf solubil, pentru toate zonele, de 0,5-4 ori mai mari.

Pe baza intervalelor de concentrație din tabelul 2 și în concordanță cu efectele poluanților analizați asupra solului și vegetației forestiere, s-au stabilit intervalele de concentrație specifice diferitelor grade de poluare cu aceste elemente (Tab. 3). Încadrarea unei suprafețe la gradul de poluare corespunzător se face luînd în considerare poluantul cu concentrația cea mai defavorabilă; pe viitor trebuie să se țină seama de sinergismul unor poluanți (de exemplu, efectul toxic al plumbului și cadmiului), sau antagonismul altora (de exemplu, zincul poate contracara o parte din efectele cadmiului).

Gradul de poluare a litierii și solului poate fi exprimat și prin rapoartele de îmbogățire, calculate prin împărțirea concentrației fiecărui poluant din suprafețele poluate la concentrația din suprafața-martor sau la concentrația normală. Intervalele rapoartelor de îmbogățire, corespunzătoare diferitelor grade de poluare (Tab. 4), sînt corelate cu cele ale intervalelor de concentrație din tabelul 3 și pot fi folosite la cartarea zonelor afectate de poluare.

Pentru concentrațiile carbonatului de calciu (total și activ) provenit din poluarea cu praf de ciment, ale sărurilor solubile (provenite din poluarea cu soluții saline), ale altor elemente provenite din poluare se pot utiliza intervalele de concentrație din Metodologia I.C.P.A. 1987 și din alte lucrări de specialitate.

Tabelul 4

Rapoarte de îmbogățire a litierii (RIL) și a solurilor minerale forestiere (RIS) cu metale grele față de conținuturile normale. (Enrichment ratios of litter (RIL) and mineral forest soils (RIS) with heavy metals in comparison with the normal contents)

Gradul de poluare	Cu		Pb		Zn		Cd	
	RIL	RIS	RIL	RIS	RIL	RIS	RIL	RIS
Slab poluat	1,1-2,0	1,1-3,0	1,1-2,0	1,1-3,0	1,1-2,0	1,1-3,0	1,1-3,0	1,1-3,0
Moderat poluat	2,1-6,0	3,1-7,0	2,1-6,0	3,1-7,0	2,1-6,0	3,1-6,0	3,1-10,0	3,1-6,0
Puternic poluat	6,1-10,0	7,1-20,0	6,1-10,0	7,1-20,0	6,1-13,0	6,1-20,0	10,1-20,0	6,1-20,0
Foarte puternic poluat	> 10	> 20	> 10	> 20	> 13	> 20	> 20	> 20

3.2. Indicatori generali

Indicatorii generali (numiți și indicatori comuni, întrucât trebuie determinați pentru toate tipurile de poluare) se referă la însușiri ale solurilor și vegetației care pot suferi modificări sub impactul poluării, și anume:

● **Caracteristicile fizice ale solurilor**, legate de stabilitatea solului ca înveliș natural al pământului (textură, structură, indicatori hidrofizici, grad de eroziune). În general, în zonele puternic poluate prin acidifiere și sărăturare se constată reducerea gradului

de stabilitate a agregatelor structurale, creștându-se premisele apariției pe versanți a proceselor de pantă (eroziune, alunecări etc. ca de exemplu, în zonele Baia Mare, Zlatna, Amaradia-Vîrteju ș.a.).

● **Caracteristicile complexului adsorbțiv** (pH, SB, Ae, Al_{sch}, A_{g,3}, T_{g,3}, V_{g,3} ș.a.) care pot evolua în diferite direcții, în funcție de tipul de poluare, și anume:

– direcția acidifierii și a debazificării în cazul poluării cu noxe acide (SO₂, N_x, F, Cl – Tab. 5);

– direcția carbonatării, în cazul poluării cu noxe

Tabelul 5

Caracteristicile complexului adsorbțiv al unor soluri divers poluate. (The characteristics of the adsorption complex of some various polluted soils)

Nr. profil, localizare, unitatea de sol, poziția față de sursă	Orizont	Adâncimea, cm	pH (H ₂ O)	SB	Ae	Al sch.	A _{g,3}	ΔA (A _{g,3} -Ae)	Tc	T _{g,3}	Vc	V _{g,3}	Argilă sub 0,002mm %
				me/100 g sol								%	%
1. Acidifiere și debazificare													
P ₇ , Copșa Mică BP-ti, 13,5 km V	Ao ₁	0-4	3,45	4,58	4,29	3,64	15,23	10,94	8,87	19,81	52	23	20,1
	Ao ₂	4-15	3,95	2,83	5,66	5,19	12,82	7,16	8,49	15,65	53	18	22,3
P ₁₂ , Copșa Mică BP-ti, 24,0 km E	Ao	0-6	5,75	18,92	0,43	0,28	5,83	5,25	19,35	24,75	97	76	18,6
	E1	6-29	4,25	8,75	4,10	3,76	10,79	7,03	12,83	19,52	68	45	20,7
2. Carbonatare													
P ₃ , Cîmpulung-Bilcești BP-ti, 2,0 km ENE	Af	0-5	7,32	86,44	0,00	1,45	1,45	1,53	86,44	87,97	100	98	31,4
	Ao	5-20	4,93	11,53	2,47	2,25	10,40	7,93	14,00	21,93	82	53	25,1
P ₂ , Cîmpulung-Bilcești BP-pz, 2,5 km E	Aon	0-4	7,20	102,87	0,00	-	5,77	5,77	102,87	108,64	100	95	14,8
	AE	4-15	4,32	8,07	4,79	3,21	17,23	12,44	12,86	25,30	63	32	23,5
3. Carbonatare superficială și acidifiere în restul profilului													
P ₄ , Tg.Jiu-Rogojel BP-pz, 1,8 km SV	Aon	0-5	6,80	14,90	0,40	-	6,20	5,80	15,30	21,1	98	71	19,1
	E ₁	5-20	4,58	1,80	1,90	1,60	13,20	11,30	3,70	15,0	49	12	28,9
P ₅ , Tg.Jiu-Rogojel BP-pz, 4,7 km NV	Aon	0-3	5,15	11,93	1,81	1,41	8,69	6,88	13,74	20,62	87	58	16,0
	E1	3-17	4,20	2,51	4,54	4,04	9,37	4,83	7,05	11,88	36	21	14,8

Tabelul 6

Caracteristicile ale complexului adsorbțiv al unui sol poluat cu apă sărată de la extracția petrolului. (Characteristics of the adsorption complex of a soil polluted with salted water from oil extraction)

Nr. profil, localizare, unitate de sol, poziția față de sursă	Orizont	Adâncime, cm	pH (H ₂ O)	Reziduu mineral, mg/100 g sol	Na sch., me/100 g sol	T _{Na}	V _{Na} %	Salinizare		Alcalizare		Argilă sub 0,002mm %
								Simbol	Grad de salinizare	Simbol	Grad de alcalizare	
P ₃ , Amaradia-Vîrteju BD-ti (sărăturat la nivel de soloneț salinizat) 0,3 km SE	Aosc	0-5	8,40	219	1,05	21,74	4,8	s ₂ d ₁	salinizat	-	-	22,0
	ABnasc	5-17	8,00	206	7,43	22,83	32,5	s ₂ d ₁	moderat	a ₅ d ₁	alcalizat	27,6
	Bt ₁ nasc	17-35	7,70	305	12,14	25,00	48,6	s ₃ d ₁ d ₂		a ₅ d ₁ d ₂	foarte puternic	35,6
	Bt ₂ nasc	35-64	8,30	465	14,33	29,89	47,9	s ₃ d ₂ d ₃		a ₅ d ₂ d ₃		38,4
	BCnasc	64-95	8,50	661	10,96	26,09	42,0	s ₄ d ₃		a ₅ d ₃		36,9
Cnasc	95-120	8,40	1181	8,54	27,18	31,4	s ₄ d ₃ d ₄		a ₅ d ₄		34,1	
P ₁ , Amaradia-Vîrteju BD-ti 0,5 km SSV	Ao ₁	0-5	5,40	54	-	-	-	-	nesalinizat	-	nealcalizat	32,6
	Ao ₂	5-28	5,70	60	-	-	-	-		-		39,7
	Bt ₁	28-42	5,55	64	-	-	-	-		-		47,5
	Bt ₂	42-60	5,05	102	1,80	39,13	4,6	-		-		46,1

Intervale de concentrație a unor elemente în sol pe adâncimea 0-50 cm din diferite zone (Concentration ranges of some elements in the soil at 0-50 cm depth in various polluted areas.)

Elementul	Intervale de concentrație, ppm					Intervale de concentrație în soluri din etajul gorunetelor ¹⁾ , ppm
	Copșa Mică	Zlatna	Rogojel	Doicești	Bîrsești	
N _t	430-1354	1110-2611	660-2711	600-4700	2102-3790	400-3200
P solubil	8-12	1-17	3-35	11-36	-	16-160
K solubil	60-151	59-169	80-252	67-195	55-140	50-310
Ca solubil	464-3108	-	149-5754	431-2702	3094-7511	100-600
Mg solubil	66-362	-	42-769	256-942	91-555	80-800

¹⁾ După Alexe, 1987

Activitatea microbiologică în soluri poluate cu metale grele, dioxid de sulf și fluor. (Microbiological activity in polluted soils with heavy metals, sulphur, dioxide and fluorine)

Nr. profil, localizare Unitate de sol Poziția față de sursă	Orizont	Adâncime, cm	Bacterii, mil/1g sol uscat	Micromicete indice de colonizare/1 granul sol uscat	Activitate dehidrogenazică, mg formazan/100g sol uscat	Reacția solului pH (H ₂ O)	Humus total, %
P ₃ , Valea Călugărească BD-II 0,15 km E	A ₁	0-2	44,66	266,75	0,00	3,40	5,75
	Ao ₁	2-25	91,90	157,20	3,04	6,20	6,87
P ₈ , Valea Călugărească CF-II 6,0 km SV	Am ₁	0-11	79,09	80,43	5,71	6,35	4,01
	Am ₂	11-28	61,67	30,23	0,00	5,60	3,11

produse de industria lianților (CaCO₃, CaO ș.a. – Tab. 5);

– direcția carbonatării superficiale și a acidifierii în restul profilului (Tab. 5), în cazul poluării cu noxe produse de termocentrale (SO₂, CaO, MgO, K₂O ș.a. – Tab. 5).

– direcția alcalizării și salinizării, în cazul poluării cu apă sărată de la extracția petrolului (Tab. 6).

Pentru indicatorii privitori la acest tip de modificare se pot folosi clasele de mărime din Metodologia I.C.P.A., 1987.

Pentru modificarea reacției solului propunem folosirea indicatorului $\pm \Delta$ pH, în funcție de tipul procesului de poluare (Tab. 2).

Intensitatea modificărilor caracteristicilor complexului adsorbativ al solului depinde de vulnerabilitatea acestuia la impactul poluării. De exemplu, sînt foarte vulnerabile la acidifiere și debazificare, solurile puternic acide (argiluvisolurile cu și fără orizont E, solurile brune acide ș.a.), situate în zona I de influență. De asemenea, solurile formate de marne sînt vulnerabile la alcalizare, datorită afinității ionilor de sodiu pentru radicalul HCO₃⁻,

● Conținuturile de humus (Ht) și de elemente nutritive (N, P, K, Ca, Mg ș.a.), prin care se controlează starea de aprovizionare a solului cu aceste elemente și efectele poluării asupra troficității acestuia. În tabelul 7 se prezintă intervalele de concentrație ale unor elemente nutritive din soluri divers poluate, comparativ cu intervalele de concentrație normală, pentru soluri din etajul gorunetelor. Se remarcă nivelul scăzut al aprovizionării cu fosfor și calciu în zona Copșa Mică, cu magneziu la Copșa Mică și Rogojel; în schimb, în zonele poluate cu praf de ciment (Bîrsești) există o bună aprovizionare cu azot și calciu, apărînd chiar unele depășiri ale concentrațiilor optime ale acestor elemente.

● Indicatori ai activității microbiologice (numărul de bacterii, indicii de colonizare cu micromicete, cu actinomicete, cu protozoare și activitatea dehidrogenazică), prin care se controlează efectele poluării asupra organismelor din sol, în corelație cu gradul de poluare cu conținutul și tipul de humus, cu reacția solului ș.a. În tabelul 8 se prezintă cîteva caracteristici microbiologice ale unor soluri poluate cu metale grele, cu dioxid de sulf și fluor din zona Valea Călugărească. Se observă

scăderea numărului de bacterii și a activității dehidrogenazice și creșterea numărului de micromicete în orizonturile puternic acidifiante, comparativ cu solurile mai puțin afectate (P_3 , comparativ cu P_1).

● **Concentrația poluanților în frunze**, prin care se urmărește nivelul acumulării acestora în aparatul foliar, în comparație cu conținuturile normale. Din tabelul 9, în care este dat un exemplu din zona Copșa Mică, se poate observa că determinările în dinamică permit stabilirea evoluției proceselor de poluare (în cazul dat, scăderea concentrațiilor de Cu, Pb, Zn și creșterea concentrației de Cd în anul 1991 față de anul 1989, an în care s-au realizat cele mai mari conținuturi, începând cu 1985).

Concentrația poluanților în frunze se poate corela cu conținutul acestora din soluri (media pe 50 cm), calculându-se rapoarte de acumulare în frunze față de sol (EF/S). De exemplu, în anul 1989 pentru Copșa Mică, acest raport a avut valori de 6,3-31,8 pentru Pb și de 3,2-9,2 pentru Cd, valorile cele mai mari înregistrându-se în arealele intens poluate.

● **Conținuturile de elemente nutritive din frunze** (N, P, K, Ca, Mg, S ș.a.) și rapoartele unora dintre acestea (N/S, P/S, Ca/K, Ca/Mg, N+S/P/K+Ca+Mg), comparativ cu valorile normale, prin care se controlează efectele poluării asupra nutriției minerale a vegetației forestiere.

De exemplu (Tab. 10), în zonele poluate cu substanțe acide (Copșa Mică) se constată concentrații mai scăzute ale calciului în frunzele de gorun, comparativ cu conținuturile normale sau cu cele din zonele poluate cu praf de ciment (Țirgu Jiu-Bîrsești); de asemenea în zonele termocentralelor Rogojel și Doicești, aprovizionarea slabă cu fosfor a solului se reflectă în concentrațiile mai reduse ale acestui element în frunze; cele mai mari conținuturi ale sulfului în frunze (ca urmare a poluării) se înregistrează la Copșa Mică, rapoartele N/S sînt mai mari în zonele termocentralelor, pe cînd rapoartele Ca/K au un ecart mai mic în aceste zone, comparativ cu zona Copșa Mică; în schimb, în zona Bîrsești, poluată cu praf de ciment, valorile rapoartelor Ca/Mg le întrec de 2-3 ori pe cele din zona Copșa Mică și Rogojel.

Tabelul 9

Intervalele de concentrație a metalelor grele în frunzele de gorun din zona Copșa Mică (1989, 1991). (Concentration ranges of heavy metals in sessile oak leaves in Copșa Mică area)

Element	Intervale de concentrație și media, ppm, pe anii:				$\pm\Delta\bar{X}$ %	Valori medii normale ¹⁾
	1989		1991			
	Interval	\bar{X}_1	Interval	\bar{X}_2		
Cu	22-102	60,28	9-36	16,62	-72,43	8-18
Pb	132-834	471,71	12-375	104,61	-77,82	8-23
Zn	229-956	756,71	62-700	305,62	-59,61	22-66
Cd	2,5-17,1	8,79	1,3-37,5	10,89	+23,89	0,25-0,40

1) După Alexe, 1987

Tabelul 10

Conținuturile de macroelemente și rapoarte ale acestora în frunzele de gorun din zone divers poluate. (Macroelements contents and some of their ratios in sessile oak leaves, in various polluted areas)

Element	Intervale de concentrație, (ppm) și unele rapoarte				Valori normale ¹⁾
	Copșa Mică	Rogojel	Doicești	Țirgu-Jiu-Bîrsești	
Ni	12000-20000	15820-25200	12600-29310	16600-25900	9950-31900
P	-	630-1500	1380-1850	1700-2600	900-6155
K	2550-6250	3700-9750	6900-10000	13600-21400	1140-10700
Ca	3000-9250	9250-11750	6750-15600	14500-27600	3000-11000
Mg	1000-1575	2475-3700	1350-2175	1600-2600	1100-200
S	937-2812	887-2400	800-1387	-	620-2280
N/S	13,67-39,57	24,03-49,26	25,63-50,44	-	10-32,4
P/S	-	0,43-1,63	1,26-1,81	-	1,00-4,80
Ca/K	0,47-2,44	1,17-1,63	0,66-2,07	0,94-1,47	0,70-2,27
Ca/Mg	1,26-3,97	1,57-2,69	2,00-5,79	3,67-7,02	2,33-3,03

1) După Alexe, 1987

Exemple de tipuri de stațiune și de pădure inițiale și actuale și proporția de uscarea prematură a vegetației lemnoase în zone divers poluate. (Examples of initial and actual types of sites and forests and the premature drying proportion of wooden vegetation in various polluted areas)

Suprafața, localizare Distanța și poziția față de sursă	Caracteristici generale ale solului	Tipul de stațiune inițial Tipul de stațiune actual	Tipul de pădure actual Productivitate, specii, vîrstă, consistență	Proporția de uscarea a vegetației. %
<i>P</i> ₃ . Ploiești - Valea Călugărească U.P.VI. u.a. 801A 0,55 km E	Sol brun argilo-iluvial slab pseudogleizat, format pe luturi argiloase, foarte puternic acidifiat și debazificat în suborizontul <i>Ao</i> ₁ (0-2 cm) prin poluare	8420b. Cîmpie forestieră brun argiloiluvial, mijlociu profund, II 8411a. <i>Pd</i> ₅ . Cîmpie forestieră, brun argiloiluvial nereproductiv, N	<i>P</i> ₅ . Suprafață înierbată după defrișare datorită uscării totale premature a vegetației forestiere	100
<i>P</i> ₄ . Medinș - Copșa Mică U.P. III, u.a. 18B, 1,7 km N	Sol brun eumezobazic, tipic format pe luturi argiloase foarte puternic acidifiat și debazificat în orizontul <i>A</i> prin poluare	5153. Deluros de gorunete, brun I 5151a. <i>Pd</i> ₅ . Deluros de gorunete, brun III ₁	5132. <i>P</i> ₅ . Gorunet de productivitate inferioară brăcut prin poluare (i) 6Go 4Fa disCa, V, 65 ani, 0,2	80
<i>P</i> ₈ . Tirgu Jiu-Rogojel U.P.I, u.a. 49C, 0,4 km V	Sol brun eumezobazic pseudogleizat, format pe marne, foarte puternic poluat cu emisii ale termocentralelor	6152. Deluros de evercete, brun II 6152a. Deluros de evercete, brun II	9142 (n). <i>P</i> ₄ . Plopiș de plop tremurător de productivitate ridicată (s) 8P1. tr. 1Sc 1Dt (Go, Ca), I, 15 ani, 0,6	Specia de bază (Go) înlocuită cu Pl.tr. și Sc.

● Indicatorii integratori, care pot da informații despre efectul global al poluării asupra stațiunii (bonitatea sau productivitatea stațională) și asupra vegetației forestiere. Astfel, după cum se poate observa din câteva exemple prezentate în tabelul 11, modificarea unor însușiri ale solului și a calității aerului din zonele intens poluate determină scăderea bonității staționale pînă la clasa „nereproductiv” (*P*₅, Ploiești-Valea Călugărească) sau menținerea productivității, dar pentru specii mai puțin valoroase (*P*₈, Tirgu Jiu-Rogojel).

Modificările apărute în caracteristicile ecosistemelor forestiere (soluri și vegetație) trebuie evidențiate cu ocazia lucrărilor de amenajare a pădurilor, de cartări staționale ș.a.

În acest sens, propunem revederea tipologiei forestiere în sensul precizării pentru stațiunile poluate a gradului de poluare a solului și vegetației forestiere prin coduri suplimentare adăugate la codul actual al tipurilor respective. În tabelul 12 se prezintă aceste coduri suplimentare pentru tipul de poluare „poluarea cu substanțe purtate de aer”, notată prescurtat *Pd* (conform Metodologiei I.C.P.A.), pentru tipul de stațiune și cu *P* pentru arboret, însoțite de un indice care exprimă gradul de poluare; corespondența între gradul de poluare și reducerea

acumulării de biomasă s-a făcut de asemenea după indicatorul I.C.P.A.

Menționăm că la întocmirea studiilor respective este necesar să se menționeze și felul poluanților, aceasta avînd implicații practice în stabilirea măsurilor de reconstrucție ecologică a zonelor afectate (ameliorarea solurilor, alegerea speciilor etc.).

Clasele de mărime ale majorității indicatorilor generali menționați în tabelul 1, pentru care nu s-au făcut precizări, și modul de determinare a acestora, sînt prezentate în lucrări de specialitate (metodologiile I.C.P.A., 1980, 1986, 1987, Îndrumarele pentru amenajarea pădurilor 1980, 1984 ș.a.).

Tabelul 12

Coduri suplimentare pentru gradul de poluare a stațiunilor și vegetației forestiere. (Supplementary codes for the pollution degree of the forest sites and vegetation).

Denumirea	Cod suplím. pentru tipul de stațiune	Cod suplím. pentru tipul de arboret	Reducerea acumulării de biomasă. %
Slab poluat	<i>Pd</i> ₁	<i>P</i> ₁	≤10
Moderat poluat	<i>Pd</i> ₂	<i>P</i> ₂	11-25
Puternic poluat	<i>Pd</i> ₃	<i>P</i> ₃	26-50
Foarte puternic poluat	<i>Pd</i> ₄	<i>P</i> ₄	51-75
Excesiv poluat	<i>Pd</i> ₅	<i>P</i> ₅	≥76

4. Concluzii

1. Pe baza rezultatelor cercetărilor efectuate în perioada 1977-1991 s-au stabilit indicatorii care trebuie urmăriți în cazul solurilor forestiere afectate de poluare.

2. Indicatorii respectivi au fost grupați în două categorii: indicatori specifici, prin care se determină gradul de acumulare a poluanților în sol, și indicatori generali, prin care se urmărește efectul poluării asupra caracteristicilor solurilor.

3. Pentru metale grele (forme totale) și sulf (total și solubil) s-au stabilit clasele de mărime pe grade de poluare, pe baza corelării concentrației poluanților cu gradul de uscure prematură a vegetației. De asemenea, s-au propus indicatori noi: rapoarte de îmbogățire a litierelelor (*R.I.L.*) și a solurilor (*R.I.S.*) cu metale grele (Cu, Pb, Zn și Cd), pentru care s-au stabilit intervale specifice diferitelor grade de poluare.

4. Ca indicatori ai modificărilor complexului adsorbativ sub impactul poluării se propun valorile pH, SB, Ae, $A_{2,3}$, Al_{ex} , Te, $T_{2,3}$, Ve, $V_{2,3}$ (pentru solurile care au suferit procese de acidifiere și carbonatare) și pH, Na_{ex} , T_{Na} , V_{Na} și reziduul mineral pentru solurile alcalizate și salinizate).

5. Se propune în plus indicatorul $\pm \Delta$ pH, precum și clasele de mărime ale acestuia în funcție de intensitatea poluării.

Pentru aprovizionarea solului cu elemente nutritive, se propune urmărirea indicatorilor N, P, K, Ca, Mg ș.a. și compararea conținuturilor acestora în sol cu cele normale.

6. Starea de poluare a vegetației se poate urmări prin concentrația poluanților în frunze, prin rapoarte de acumulare a acestora în frunze față de sol, prin nivelul aprovizionării cu elemente nutritive (rezultat din concentrațiile macroelementelor și din rapoartele unora dintre acestea în frunze).

7. Efectul global al poluării constă în modificarea productivității ecosistemelor forestiere, astfel încât este necesară determinarea bonității actuale a stațiunii și a productivității arboretelor și compararea acestora cu situația anterioară poluării. În acest sens, se propune revizuirea tipologiei forestiere în vederea evidențierii tipurilor de stațiune și de pădure prin

codificarea adecvată, în scopul orientării mai ușoare a specialiștilor la întocmirea proiectelor de reconstrucție ecologică a ecosistemelor afectate de poluare, la reamenajarea pădurilor ș.u. (iulie 1992)

BIBLIOGRAFIE

- Adriano, D., C., 1986: *Trace elements in the terrestrial environment*, Springer Verlag, New-York, Berlin, Heidelberg, Tokyo.
- Alexe, A., 1987: *Fiziotipurile și nutriția minerală a gorunului (Quercus petraea Liebl.)*. În: *Revista pădurilor* Nr. 3, p. 123-129.
- Ciobanu, C., Dulvara, Eufrosina, Kovacsovic, Beatrice, Vasilescu, P., Neață, Gabriela, Lungu, Mihaela, Gamenț, Eugenia, Petre, Neonila, Mihalache, Gabriela, Dancău, H., Matei, S., Matei, Mirela, 1991: *Cercetări privind procese de degradare a solurilor forestiere prin poluare*. Referat științific final, Arhiva I.C.P.A.
- Ciobanu, C., Mihăilescu, A., 1989: *Indicatori preliminari, de monitoring al calității solurilor forestiere afectate de poluare*. În: *Știința solului*, Nr. 2, p. 38-49.
- Ciobanu, C., Răuță, C., Mihăilescu, A., 1990: *Modificări ale solurilor forestiere produse de poluarea cu dioxid de sulf și metale grele*. În: *Revista pădurilor*, Nr. 1, p. 17-25.
- Ciobanu, C., Vasu, Alexandra, Mihăilescu, A., Neață, Gabriela, Dancău, H., Kovacsovic, Beatrice, Rădulescu, Valeria, Vasilescu, P., 1988: *Cercetări privind starea și evoluția solurilor forestiere degradate prin poluare și urmărirea indicatorilor de monitoring pentru controlul calității acestora*. Referat științific final, Arhiva I.C.P.A.
- Davidescu, D., Davidescu, Velicica, Lăcătușu, R., 1984: *Sulfur, calciul și magneziul în agricultură*. Editura Academiei, București.
- Ianculescu, M., Tiscescu, Al., 1989: *Efectele poluării industriale pe bază de compuși ai sulfului în acțiune sinergică cu metalele grele asupra creșterii arboretului în zona Copsa Mică și evaluarea pagubelor produse*. În: *Revista pădurilor* Nr. 4, p. 170-175.
- Ivansch, Tr., Grapini, V., Surdu, Aurelia, Vasiliu, N., Cherocheș, D., Buja, V., 1988: *Cercetări ecopedologice în arborete afectate de poluarea industrială și metode de ameliorare a condițiilor edafice*. Referat științific final, Arhiva I.C.A.S.
- Kloke, A., 1980: *Richtwerte '80, Orientierungsdaten für Tolerierbare Gesamtgehalt einiger Elemente in Kulturboden*. Mitt., V.D.L. U.F.A., H.
- Mihăilescu, A., Ciobanu, C., 1990: *Poluarea industrială a solurilor și vegetației forestiere în zona Zlatna*. În: *Revista pădurilor*, Nr. 3-4, p. 129-136.
- Răuță, C., 1986: *Sistemul de monitoring al calității solurilor*. În: *Știința solului*, Nr. 4, p. 22-28.
- Răuță, C., Mihăilescu, A., Cirstea, St., Ciobanu, C., Neață, Gabriela, Gamenț, Eugenia, Mihalache, Gabriela, Zelinschi, Cecilia, Dumitrescu, Florentina, Dancău, H., 1987: *Cercetări privind dinamica poluării în zonele Copsa Mică și Baia Mare*. Referat științific, Arhiva I.C.P.A.
- Smejkal, G., 1982: *Pădurea și poluarea industrială*. Editura Ceres, București.
- *** I.C.P.A., 1980: *Metodologia de analiză a plantei pentru evaluarea stării de nutriție minerală*.
- *** I.C.P.A., 1987: *Metodologia elaborării studiilor pedologice*, București.
- *** Ministerul Agriculturii - A.S.A.S. - I.C.P.A., 1986: *Metode de analiză chimică a solului*, București.
- *** Ministerul Silviculturii, 1989: *Îndrumări tehnice pentru silvicultură*, vol. 1, p. 43-54.

The paper presents indicators of soil and forest degradations induced by various types of pollution (heavy metals, SO_2 , pollutants of thermopowerstations, cement dust, salted water). There are distinguished the specific indicators, which are related to the accumulation degree of pollutants in soil, and general indicators (common to all pollution types), through which it is supervised the pollution effects to some soil and forest characteristics.

They are suggested also the ranges of heavy metal concentration (Cu, Pb, Zn, Cd - total formes) and sulphur (total and soluble formes), ranges of enrichment ratios with heavy metals as well as range of pH increase or decrease ($\pm \Delta \text{pH} = \text{pH}_{\text{act}} - \text{pH}_{\text{nat}}$), specific to various pollution degrees.

Revista revistelor

COLIN - BELGRAND, M., DREYER, E., BIRON, P. 1991: Sensitivity of seedlings from different oak species to waterlogging: effects on roots growth and mineral nutrition. (Sensibilitatea puieților de diferite specii de stejar la excesul de apă: efectele asupra creșterii rădăcinilor și nutriției minerale). In: *Annales des sciences forestières*, 48(2), p.193 - 204, 4 fig., 4 tab., 33 ref. bibl.

A fost testat comportamentul puieților celor trei specii de stejar (*Quercus robur*, *Q. rubra*, *Q. palustris*) la excesul de apă pe o perioadă de șapte săptămâni, în seră, în condițiile menținerii unei mase permanente de apă în sol, la 6 cm adâncime.

Creșterea tulpinii, rădăcinii, conținutul sucului xilemului (P, K, Ca, Mg) și conținutul mineral al țesuturilor frunzei (N, P, K, Ca, Mg) au fost examinate săptămânal.

Puieții și-au continuat creșterea și după aplicarea tratamentului. Excesul de apă a avut influențe puternice asupra dezvoltării rădăcinilor: cele aflate sub nivelul masei de apă au putrezit, în timp ce lenticele hipertrofiate și rădăcinile adventive au apărut deasupra. Deși conținutul substanțelor nutritive în suc xilemului manifestă diferențe între specii, n-au putut fi detectate efectele deosebite ale excesului de apă. În frunze, conținutul de substanțe nutritive a scăzut marcant, în special cel de N și, în mai mică măsură, de S și K. N-au fost detectate acumulări toxice de Mn. Amploarea adaptărilor rădăcinilor a fost mult mai mare la *Q. robur* decât la *Q. palustris* și *Q. rubra*, indicând probabil o mai mare toleranță la inundare. Suprinzător, concentrațiile de N și S au scăzut mai mult la *Q. robur*, decât la celelalte două specii. Însă aceasta s-ar putea datora faptului că doar la *Q. robur* a continuat creșterea frunzelor, ducând la o scădere a N în țesuturile frunzei.

Ing. ABRUDAN IOAN

SOUTRENON, A., 1991: Ellagage artificiel et problèmes phytosanitaires chez les feuillus. (Elagajul artificial și problemele fitosanitare ale foșelor). În: *Bulletin technique*, Office National des Forêts, Nr.19, ian., p.57-58.

Problema obținerii unui lemn de calitate, corelată cu practica elagajului artificial, a impus începerea studierii riscurilor fitosanitare ale acestuia, lucrări care au constat în: a. realizarea unei sinteze bibliografice, la nivel național și internațional, care a însumat 210 referințe; b. începerea studiilor de teren (realizate în 20 păduri, din jumătatea nordică a Franței, necesitând doborîrea a 60 arbori) și a experiențelor de laborator (prin prelevare de zone alterate din arborii doborîți, punerea lor în cultură, în condiții sterile, și identificarea agenților existenți).

În cazul sintezei bibliografice, accentul s-a pus pe cercetările americanului Alex Shigo, care a definit mecanismul succesiunii parazitare și cele patru bariere (transversală, frontală, laterală și prin zonă de baraj) de reducere a dezvoltării spațiale a alterării lemnului.

Cercetările de teren, efectuate pe fag, acerinee, cireș, frasin, cvercinee și nuci, au confirmat teoria lui Shigo, zona de baraj (cambială) asigurînd formarea - după elagaj - a unui lemn sănătos, lipsit de alterări.

Cel mai adesea, s-a constatat o colorație anormală, fiziologică, a lemnului arborilor elagați, adesea asociată cu o colorație biologică datorată agenților nepatogeni (bacterii și ciuperci imperfecte).

Putregăiul, apărut sporadic, s-a datorat elagajului fîrziu sau defectuos efectuat, care face dificilă cicatrizarea.

Analizele de laborator au permis identificarea unui număr mare de agenți nepatogeni (bacterii și ciuperci imperfecte - *Adelomyces*) care par a pregăti terenul pentru eventualii agenți ai putregăiului (*Basidiomycetes* și *Hymenomycetes*).

Autorul consideră că, pentru realizarea unui elagaj ideal, este necesară respectarea următoarelor condiții: a. aplicarea la ramuri cu $\phi < 3$ cm, care să asigure o cicatrizare rapidă și totală; b. amplasarea corectă (la distanță mică față de trunchi, nu tăiată ras) a tăieturii, cu secțiune netedă, fără decojire; c. alegerea judicioasă a epocii de elagaj - sfîrșitul iernii sau începutul primăverii pentru fag, lunile iulie-august pentru cireș și nuci; d. protejarea rănilor cu $\phi > 3$ cm, cu un produs bine selecționat (evitînd substanțele gudronate, masticul pentru altoire, dezinfectanții violenți sau corozivi).

Ing. LARISA NICOLESCU
Asist.ing. N.NICOLESCU

*Stimulați cititorii
ați reînnoit abonamentele
la revista noastră pe acest an?
Vă așteptăm!*

Cercetări cu privire la diametrul optim al puietilor produși în pepiniere, în vederea realizării unor plantații viabile și mai ușor de întreținut

Ing. VASILE CRISTESCU
Ing. VASILE PALIFRON
Institutul de Cercetări și Amenajări
Silvice - Pipers

Instalarea vegetației lemnoase, în condiții de intervenție antropică la nivelul ecosistemului forestier (exploatarea forestieră, poluare etc.), se face cu puieti corespunzători factorilor de mediu care acționează în aceste condiții. Principalele stresuri la care sînt supuși puietii, plantați în urma exploatărilor forestiere, sînt: deficitul de apă din sol, carențele solului în elemente nutritive - datorită spălării stratului de materie organică, instalarea agenților fitopatogeni și atacul insectelor fitofage.

Pentru a face față acestor factori negativi este necesară realizarea unor puieti cu calități deosebite, pornind de la originea genetică a materialului germinativ și terminînd cu dimensiunile puietilor apți pentru plantare. Astfel, prin cercetări și observații asupra mai multor specii lemnoase, s-au stabilit dimensiunile optime ale materialului destinat plantațiilor, care - în funcție de condițiile staționale, de lucrările de instalare și întreținere - asigură procente maxime de menținere și creștere, în vederea încheierii cît mai rapide a stării de masiv.

Plantații viabile, care să nu necesite un număr mare de completări, s-au realizat cu puieti avînd diametrul între 6-10 mm, adică între categoriile standardizate, și anume, între puietii de talie mică și de talie mijlocie. Această nouă categorie de puieti a fost numită **puieti de talie submijlocie** și a fost produsă în pepinierele stațiilor ICAS din țară, dar și în unele pepiniere ale ocoalelor silvice, în planul a două teme de cercetare realizate *) în perioadele 1978 - 1981 și 1989 - 1991.

Pentru a stabili în ce măsură - prin folosirea în plantații a puietilor de talie submijlocie - se obțin procente mai mari de menținere după 1-4 ani de la plantare, s-au studiat mai multe specii de foioase și de rășinoase în diferite condiții staționale.

Din rezultatele obținute în plantațiile experimentale (instalate cu speciile: molid, brad, pin negru, pin silvestru și larice, pe variante de categorii de diametre la colet) s-a constatat că procente de menținere a puietilor nerepicați, la 1-4 ani de la plantare, au fost mai mari la puietii de talie submijlocie - care la instalare au avut diametrul la colet de 8-10 mm - decît la puietii de talie mică, cu diametrul la colet de 5-6 mm. La molid procente de

menținere au fost mai mari cu 5-17, iar la larice cu 9-20. În experimentările efectuate cu puieti repicați de talie submijlocie, procente de menținere au fost mai mari decît la cele efectuate cu puieti nerepicați, și anume: 17-35 la molid, 20-33 la brad și cu 17-44 la pin silvestru (Tab.1.).

Tabelul 1
Rezultate privind menținerea puietilor în plantații în funcție de diametrul la colet. (Results regarding the maintenance of the seedlings in plantations according to the collar diameter)

Unitatea	Anul plantării, primăvara	Vîrsta la plantare, ani	Dimensiuni medii				Procent de menținere, %
			la plantare		în toamna inventarierii		
			Ø mm	H cm	Ø mm	H cm	
1	2	3	4	5	6	7	8
A. RĂȘINOASE							
1. Molid nerepicat							
Menținerea puietilor (%) în toamna 1981, pentru plantațiile din perioada 1978 - 1981							
O.S. Pojorta 1978		4	3,0	26,5	8,95	48,1	58
U.P. III.			4,0	32,7	10,3	51,3	64
Valea Puncii, u.a. 168 b			5,0	39,6	11,0	57,8	72
			7,0	42,5	11,0	65,4	83
			8,0	45,8	15,3	67,4	70
2. Larice nerepicat							
Menținerea puietilor în toamna 1990, pentru plantațiile efectuate în primăvara 1990							
Hemciuș 1990		2	5,3	40,0	7,2	44,6	87
O.S. Fîntînele			6,1	47,5	8,5	56,6	97
S.E.I.			7,1	47,9	8,9	61,7	97
u.a. 159			8,0	52,0	10,1	64,4	100
			9,0	52,9	10,2	63,5	100
			10,1	50,5	11,1	65,0	93
3. Pin negru repicat							
Menținerea puietilor (%) în toamna 1981, pentru plantațiile din perioada 1978 - 1981							
ICAS Mihlești	1979	1 + 2	3,0	9,3	8,2	34,7	18
S.E.I. Rîtul			4,0	10,3	10,4	35,0	44
Tîrgului			5,0	15,9	10,8	31,5	40
u.a. 151 a			6,0	16,6	11,6	35,0	78
			7,0	18,6	11,8	34,5	76
4. Molid repicat							
Menținerea puietilor (%) în toamna 1990, pentru plantațiile din perioada 1989 - 1990							
O.S. Săcele 1989		1 + 3	5,0	22,0	7,2	33,3	85
U.P. VIII			6,0	26,3	8,3	37,8	84
u.a. 99D			7,0	31,5	9,6	48,3	88
			8,0	31,0	9,9	48,6	90
			9,0	32,3	11,2	47,0	94
			10,0	37,5	13,0	56,7	94
5. Brad repicat							
Menținerea puietilor (%) în toamna 1981, pentru plantațiile din perioada 1978 - 1981							
O.S. Fîntînele 1981		1 + 2	5,0	12,5	5,9	20,2	100

*) Din lucrările Institutului de Cercetări și Amenajări Silvice

	2	3	4	5	6	7	8
U.P.I.			6,0	14,3	7,2	22,2	95
Trebeș			7,0	15,5	8,0	23,9	93
u.a. 50			8,0	15,4	9,3	24,6	95
			9,0	15,7	10,3	25,3	96
			10,0	16,3	11,2	26,3	100
			12,0	18,0	13,5	28,4	100
6. Pin silvestru repicat							
Menținerea puieților (%) în toamna 1989, pentru plantările efectuate în primăvara 1989							
Tomnatic	1989	1+2	4,0	22,0	4,1	26,0	14
U.P.I.			5,0	26,8	5,6	30,8	35
u.a. I2FK			6,0	28,3	6,4	31,3	36
			7,0	30,0	7,3	33,0	40
			8,0	39,0	8,3	41,0	40
			9,0	39,4	9,4	42,4	55
B. FOIOASE							
I. Gorun							
Menținerea puieților (%), în toamna 1990, pentru plantările din anul 1989							
ICAS	1989	2	5,0	32,2	5,7	27,2	50
Mihăești			6,0	36,0	7,0	34,5	75
S.E.I.			7,0	40,2	7,7	38,4	72
u.a. 159A			8,0	45,8	9,1	43,3	86
			9,0	48,9	10,2	49,1	85
			10,0	52,5	10,2	50,5	63
2. Paltin de munte							
Menținerea puieților (%) în toamna 1990, pentru plantările din anul 1989							
ICAS	1989	2	5,0	20,1	6,2	24,0	94
Mihăești			6,0	25,2	9,7	44,9	93
S.E.I.			7,0	20,1	10,7	57,5	98
u.a. 159A			8,0	30,8	11,9	61,4	99
			9,0	36,5	13,1	74,9	98
			10,0	40,7	12,1	74,8	100
3. Frasin							
Menținerea puieților (%) în toamna 1981, pentru plantările efectuate în anul 1979							
Tulcea	1990	1	5,2	36,0	5,3	39,1	89
U.P. VI			7,8	48,2	7,9	51,6	68
Codru			9,5	51,0	9,5	55,2	93
u.a. 20D			11,7	49,2	11,5	50,5	83
			13,2	55,0	13,3	57,2	81
4. Tei argintiu							
Menținerea puieților (%) în toamna 1990, pentru plantările efectuate în perioada 1989 - 1990							
Tulcea	1990	1	5,1	14,5	5,2	17,3	62
U.P. VI			7,3	21,8	7,5	26,3	80
u.a. 20D			9,2	26,6	9,3	29,4	79
			11,4	38,7	11,6	41,7	85
			13,5	47,2	13,5	52,6	80
5. Cireș							
Menținerea puieților (%) în toamna 1990, pentru plantările efectuate în perioada 1989 - 1990							
Caransebeș	1989	1	5,0	21,1	5,6		57
O.S. Cerna			6,0	31,0	6,6		49
Teren degradat			7,0	40,9	7,6		57
			8,0	48,0	8,6		53
			9,0	52,5	9,7		76
			10,0	60,8	10,7		61
6. Stejar							
Menținerea puieților (%) în toamna 1981, pentru plantația din anul 1980							
O.S. Pitești	1980	2	4,0	21,5	4,8	40,0	80
U.P. Slătioarele			5,0	35,1	5,1	45,0	84
u.a. 24C			6,0	35,3	6,1	48,0	85
(Topana)			6,8	45,4	6,5	50,0	85

În experimentările efectuate cu pin negru - numai cu puieți repicați - procentul de menținere, după 1-3 ani de la plantare, a fost mai mare cu 1-37 în variantele cu puieți de talie submijlocie ($\varnothing = 8,0$ mm), decât în variantele cu puieți de talie mică ($\varnothing = 5,0$ mm).

În raport cu categoriile având 5-6 mm diametru, puieții de 8-10 mm repicați au avut procente de menținere mai mari cu 9-23 la molid, 3-30 la brad, 5-40 la pin silvestru.

Dezvoltarea mai mare a puieților de talie submijlocie - cu diametrul la colet de 8-10 mm la plantare decât a celor de talie mică cu diametrul la colet de 5-6 mm - s-a menținut și chiar s-a amplificat după 1-4 ani de la plantare.

Procente mai mari de menținere a puieților, după 1-4 ani de la plantare, s-au obținut și în plantațiile de foioase, efectuate cu puieți de talie submijlocie nerepicați, cu diametrul la colet de 8-10 mm, față de varianta martor, plantată cu puieți nerepicați de talie mică, cu diametrul la colet de 5-7 mm. Acestea au fost mai mari cu 3-36 la gorun, 3-17 la paltin, cu 4 la frasin, cu 17 la tei argintiu, cu 12 la cireș, cu 1 la stejar. La fel ca la rășinoase, diferențele de creștere dintre puieții de talie submijlocie și cei de talie mică s-au menținut, și chiar s-au amplificat, după 1-4 ani de la plantare (Tab. 1.).

Pentru obținerea puieților de talie submijlocie, s-a respectat tehnologia de reproducere a puieților de talie mică, selectându-se categorii de diametre mai mari, de 6-10 mm din totalul puieților realizați.

Procentele medii ale puieților de rășinoase de talie submijlocie, (diametrul la colet ≥ 7 mm) din totalul puieților produși, sînt în general de: 21,8% la molid, 8,9% la pin negru nerepicat; 11,5% la pin silvestru nerepicat; 6,1% la brad nerepicat; 56,6% la pin negru repicat; 35,2% la molid repicat; 16,7% la brad repicat; 28,4% la pin silvestru repicat și 63,2% la larice repicat. La foioase procentele medii, ale puieților de talie submijlocie din indicii de producție ai puieților de talie mică realizați, sînt: 18,8% la gorun; 46,1% la paltin de munte; 39,7% la frasin; 48,5% la tei argintiu; 4,3% la cireș; 34,7% la stejar (Tab.2 și 3).

Pentru obținerea unor procente mai mari de menținere a puieților de foioase, de talie submijlocie, se propune ținerea puieților cu un an mai mult în pepinieră, față de normele pentru puieții de talie mică - și plantarea unor puieți cu rădăcina cît mai dezvoltată. Această dezvoltare mai bună a rădăcinilor puieților se poate obține prin retezarea lor, la adîncimea de 20 cm, cu plugul folosit la

Tabelul 2

Indici de producție medii ai puietilor apti de plantat, obtinuti din semantura în pepiniera și ai celor obtinuti prin repicare, în perioada 1978 - 1981 (Medium production indexes of the seedlings fitted to plant, that had been obtained in seedling nurseries and of those ones obtained by transplanting during 1978 - 1981 period)

Specia	Pepiniera	Vîrsta ani	Distanța între rânduri cm	Desimea medie. buc/m	Indici de prod. medii. mii buc/ha	% de puieti cu $\varnothing \geq 7$ mm. din indicii de prod. medii
1	2	3	4	5	6	7
Molid	Reca-Hațeg	3	15	40,7	2814,6	43,6
Pin negru	Reca-Hațeg	2	15	41,3	2769,3	8,9
Pin silvestru	Reca-Hațeg	2	15	32,0	2144,0	11,5
Brad	Malu-Izvor	4*	20	32,7	1633,3	12,2
Molid	Muncel-Pojorita	1 + 2	20	16,7	833,3	36,0
	Reca-Hațeg	1 + 2	15	26,3	1764,3	48,1
		1 + 2	20	16,3	816,6	61,2
	Mihăești	1 + 3**	20	16,3	816,7	87,8
Pin negru	Reca-Hațeg	1 + 1	20	17,7	883,3	15,1
	Mihăești	1 + 2	20	18,7	933,3	98,2
Pin silvestru	Reca-Hațeg, Simeria	1 + 1	20	16,7	833,3	16,0
		1 + 2	20	18,0	900,0	40,7
Brad	Mihăești	1 + 3**	20	18,0	900,0	33,3
	Hemeișii	2 + 3**	20	14,7	733,3	56,8
Larice	Simeria	1 + 1	20	13,0	650,0	63,2
		2 + 2**	20	11,7	583,3	92,3

* Acești puieti au fost ținuți cu 1-2 ani mai mult în pepinieră

scoaterea puietilor. Retezarea rădăcinilor se face fără a scoate puietii, în toamna primului an de vegetație, sau chiar după creșterea întii din primul an de vegetație. Scoaterea puietilor se face cînd puietii au diametrul la colet de 8-10 mm, pentru speciile de arbori și de 7-8 mm pentru arbuști.

Adîncimea de scoatere va fi de 30 cm, iar plantarea se va face în gropi de 40 cm adîncime.

Ținînd puietii în pepinieră un an în plus, se obțin indici de producție a puietilor cu talie submijlocie, la unele specii, mai mari cu cel puțin 50.000-100.000 puieti/ha, în cadrul totalului puietilor care, cu un an

Tabelul 3

Indici de producție medii ai puietilor de folioase apti de plantat, obtinuti din semantura în pepiniera, în perioada 1978-1981. (Medium production indexes of the broad leaved seedlings fitted for plantation that have been obtained in seedling nurseries in 1978 - 1981)

Specia	Pepiniera	Vîrsta, ani	Desimea buc/m	Indici de prod. medii mii buc/ha	% de puieti cu $\varnothing \geq 7$ mm. din indicii de prod. medii
1	2	3	4	5	6
Gorun	Bobicești	1	24,0	640,0	0,7
	Olt	2	21,6	575,0	36,1
	Reca-Hațeg	2	21,0	560,3	19,6
Paltin de munte	Bobicești	1	36,7	978,0	9,1
	Olt	1	20,7	555,7	65,7
	Reca-Hațeg	2	25,9	690,6	46,0
	Găvana Crivoia	2	26,6	708,7	63,4
Frasin	Beizadele	1	26,8	713,7	39,8
	Ploiești	1	27,4	731,3	8,6
	Mihăești	2	26,7	711,0	70,8
Tei argintiu	Simileasca	1	30,1	802,3	3,3
	Buzău	2	23,7	631,0	63,4
	Beizadele Ploiești	2	20,6	548,3	78,8
Cireș	Mihăești	1	23,4	583,3	4,3
Stejar	Bobicești	1	28,8	767,0	1,1
	Olt	2	25,5	679,0	56,4
	Reca-Hațeg	2	20,8	553,7	46,6
	Mihăești	3*	20,4	545,0	80,4

* Acești puieti au fost ținuți cu un an mai mult în pepinieră.

în urmă, aveau diametre mai mici, marea majoritate fiind de talie mică.

Prin plantarea unor puieti mai dezvoltati, de talie submijlocie, se reduc lucrările de întreținere în plantații cu un an. Lucrările de întreținere a unui hectar de pepinieră pe timp de încă un an, pe care se produc în medie 400.000 puieti/ha, costă mult mai puțin decît lucrările de întreținere a 100 ha de plantații în primul an, care se obțin prin plantarea puietilor de talie submijlocie obtinuti pe un hectar de pepinieră.

(iulie 1992)

Research about the Optimal Diameter of Plants Produced in Nurseries that can Better and Easier Carry Out Tending Planted Stands

The „under-middle class plants” it is a new class of plants produced under the authority of The Forest Research and Management Institute. It was experiment during 1978 - 1981 and 1989 - 1991.

The results show that the under-middle class plants (collar diameter: 06 - 10 mm) have a greater percentage of keeping up in planted stands than those with a smaller collar diameter. This plants can be produced by keeping the plants a year more in nurseries than it is practiced now.

The under-middle class plants can reduce the time for tending planted stands with a year by using it. It brings smaller costs to make planted stands also.

Contribuții în problematica curățirilor și răriturilor în molidișuri și în făgete, pe criterii auxologice

Dr. ing. SORIN ARMĂȘESCU

Institutul de Cercetări și Amenajări Silvice - București

Am prezentat într-un număr anterior al Revistei pădurilor* câteva din rezultatele cercetărilor auxologice comparative, obținute în perioada ultimilor 25 de ani, în suprafețe de probă permanente, instalate și urmărite periodic în arborete de molid și de fag. Aceste rezultate se refereau, în principal, la relațiile statornicite - în arboretele de productivitate superioară și mijlocie - între desimea și densitatea arboretelor, exprimate prin numărul mediu de arbori la hectar, respectiv suprafața de bază la hectar, care - în funcție de înălțimea superioară a arboretelor - asigură randament silvoproduktiv maxim, sub raport cantitativ și calitativ. Rezultatele, potrivit cărora extragerile de intensitate moderată în molidișuri și cele de intensitate moderată-forte în făgete - cu corespondentul lor cifric riguros în ce privește parametrii dendrometrici specifici - aduc cele mai mari sporuri de creștere în volum, prezintă o deosebită importanță pentru practica conducerii raționale a molidișurilor și făgetelor noastre, prin curățiri și rărituri (A r m ă ș e s c u, 1990).

Pe linia evidențierii rezultatelor - cu caracter inedit - obținute, în cele ce urmează prezentăm alte rezultate cu privire la vârstele indicate pentru începerea operațiunilor de îngrijire cât și la periodicitatea acestora, rezultate care, credem noi, vor întregi cunoștințele în materie și vor ușura munca proiectanților și a practicienilor silvici, cu deosebire la aplicarea curățirilor și răriturilor.

În problematica lucrărilor de îngrijire sub formă de curățiri și rărituri, cercetările cu caracter experimental au dus la rezultate inedite privind:

- vârstele indicate sub raport auxologic și silvicultural, la prima curățire;

- numărul de intervenții în arborete, sub formă de curățiri, pe criterii auxologice și de protecție a arboretelor;

- vârstele indicate pentru prima răritură și periodicitatea intervențiilor următoare, în corelare cu bonitatea stațională, cu structura și caracteristicile biometrice și ecologice specifice;

- cuantumul extragerilor, corelat cu intensitatea recomandată;

- volumele posibil de recoltat, prin rărituri, în

corelare cu indicii de densitate ai arboretelor, înainte de extrageri și cu intensitate recomandată.

După cum se poate remarca, în toate aspectele relevate se află obiectivul auxologic, obiectiv care a urmărit conducerea arboretelor către producții și productivități maxime prin dozarea extragerilor. De fapt, cercetările întreprinse, au ținut cont pe de-o parte de posibilitățile oferite de arboretele divers rărite cu privire la dinamica indicilor de densitate pe intervalul de cinci ani dintre extrageri - aspect inedit și determinant în problematica amintită - iar pe de altă parte, de cerințele adoptării unor intervale mai mari între extrageri, în vederea asigurării liniștii, atât de necesară pădurii, concomitent cu realizarea unor creșteri în volum, maxime, specifice stadiului de dezvoltare.

1. Vârstele indicate sub raport auxologic și silvicultural la prima curățire

Apelând la rezultatele referitoare la indicii de recoltare optimali, stabiliți pe criterii auxologice pentru produsele intermediare și ținând totodată seama de recomandările silviculturale privind necesitatea unor intervenții sub formă de igienă, înainte ca arboretul să realizeze diametrul mediu de 6 cm, apare justificat ca prima intervenție, sub formă de curățiri, să fie executată la vârste diferite, după cum urmează:

- în molidișuri: clasa de producție I,
 la 15 (14 - 16) ani;
(cu minimum clasa de producție II,
5000 puieți la ha) la 17 (16 - 18) ani;
 clasa de producție III,
 la 19 (20) ani;

- în făgete: clasa de producție I, - la 19 ani;
 clasa de producție II, - la 21 ani;
 clasa de producție III, - la 23-24 ani.

La vârstele arătate și în condiții medii de structură și consistență (0,9-1,0), atât molidișurile cât și făgetele de bonitate superioară și mijlocie, de la noi,

* Revista pădurilor, 3-4/1990

realizează diametre medii de 6-7 cm, și, după extragerile preconizate, diametrul mediu de 8 cm și înălțimea superioară de 10-11 m.

2. Quantumul extragerilor, în raport cu intensitatea recomandată și cu indicii de densitate a arboretului, înainte de extrageri

La vârstele indicate dar în nici un caz mai târziu, operațiunea de îngrijire sub formă de curățiri trebuie să extragă un quantum de produse intermediare, diferențiat - în raport cu indicii de densitate ai arboretului - înainte de extrageri, după cum se arată în tabelul 1.

La vârstele indicate și după efectuarea extragerilor preconizate, arboretele de molid și de fag urmează să prezinte caracteristicile dendrometrice, pe clase de producție, consemnate în tabelul 2.

Tabelul 1

Quantumul produselor intermediare posibil de extras la prima curățire în molidișuri și în făgete, diferențiat, în raport cu indicii de densitate a arboretului pe picior (înainte de extrageri). (Quantum of intermediate products possibly to draw out by first trimming in spruce fir and beech stands differentiated according to the density values of tree foot stand (before drawing out))

Indicii de densitate a arboretului, înainte de extrageri:				
< 1,20	1,06 - 1,20	0,96 - 1,05	0,86 - 0,95	0,76 - 0,85
Quantumul produselor intermediare indicat a se extrage la prima curățire, în % din volum:				
16 - 20	12 (8 - 16)	Molidișuri 6 (4 - 8)	1(2)	-
18 - 22	15 (12 - 18)	Făgete 10 (8 - 12)	3 - 4	1

Tabelul 2

Caracteristici dendrometrice ale arboretelor, după efectuarea primei curățiri. (Dendrometrical characteristics of the stands after the first trimming)

Caracteristici dendrometrice ale arboretului, după executarea extragerilor							
Vârsta ani	Clasa de producție	Înălțimea superioară, m	Diametrul mediu, cm	Suprafața de bază, m ² /ha	Număr de arbori	Distanța între arbori, m	Înălțimea medie, m
Molidișuri							
15	I	10,5	8	22 - 24	3500	1,7	8,0
17	II	10,5	7 - 8	22 - 24	3600	1,65 - 1,70	8,0
19 - (20)	III	10,5	7 - 8	21,5 - 23,5	3600	1,65	8,0
Făgete							
19	I	11 - 11,5	8	16 - 17,5	4000	1,60	8,5 - 9,0
21	II	11 - 11,5	8	16 - 17,5	3900	1,60	8,5 - 9,0
23 - (24)	III	11	7 - 8	15,5 - 17	3800	1,60 - 1,65	8,5

Cercetările au arătat că - la structura după număr de arbori, suprafața de bază la hectar și dimensiuni,

* În stadiul de prăjiniș, la diametre medii de 6 - 10 cm.

corelat cu vârstele arătate în prima coloană a tabelului 2 - sînt condiții ca arboretele să producă în continuare maximal, pînă la următoarea intervenție.

3. Vârstele indicate, sub raport auxologic, pentru prima răritură și periodicitatea răriturilor

Plecînd de la rezultatele obținute în cercetările biometrice cu caracter experimental, îndeosebi de la cele privind dinamica indicilor de densitate pe intervalul dintre două extrageri efectuate la cinci ani, de la ritmul de creștere în diametru de bază în arboretele parcurse cu prima curățire și de la particularitățile de structură și de dezvoltare a arborilor, pe ansamblul variantelor în care s-au executat curățiri, s-a ajuns la concluzia că arboretele speciilor cercetate, de bonitate superioară și mijlocie, parcurg stadiul de prăjiniș într-un timp relativ scurt. Astfel, pentru a se ajunge la diametrul mediu de 10-11 cm, molidișurile au nevoie de 4-6 ani, iar făgetele de 5 - 7 ani.

Admițînd că arboretele realizează diametrul mediu de 10-11 cm, în intervalele amintite, rezultă că molidișurile și făgetele noastre necesită, de fapt, o singură curățire. *

Acest rezultat trebuie considerat ca foarte important, cu atît mai mult, cu cît, corespunde cerințelor de a asigura pădurii, în tinerete, liniște și protecție maximă.

Astfel, în condițiile practicării lucrării de curățire la vârstele și intensitatea arătate, rezultă următoarele vârste la care sînt indicate primele rărituri:

- în molidișuri: clasa de producție I, la (19) - 20 ani;
(cu minimum clasa de producție II, la 22 - 23 ani;
5000 puieți clasa de producție III, la 25 ani;
la hectar)
- în făgete: clasa de producție I, la 24 (25) ani;
clasa de producție II, la 27 (28) ani;
clasa de producție III, la 29 (30) ani.

Plecînd de la aceste rezultate - verificate experimental - și de la cele obținute la răriturile ulterioare, mai ales la cele referitoare la diminuarea treptată a indicilor de densitate pe intervalul dintre extrageri, la reducerea - cu vârsta - a dinamicii de creștere în grosime și în înălțime, concomitent cu stabilizarea dimensiunilor coroanelor, s-au elaborat tabelele 3 și 4 care conțin date referitoare la periodicitatea răriturilor, preconizate a se aplica. Pentru a ușura munca practicienilor, tabelele conțin, pe clase de producție, recomandări privind vârstele la care sînt indicate răriturile, corelate cu caracteristicile medii ale arboretelor - imediat după

executarea răriturilor prescrise - și cu diametrul mediu al stadiului de dezvoltare (pârș, codrișor).

Este de reținut faptul că periodicitatea răriturilor este progresivă - mai mică la vârste tinere și mai mare, pe măsură ce vârsta crește.

Astfel, dacă la vârsta de 25 ani, în molidișuri de exemplu, periodicitatea răriturilor este de cinci ani, la 60 - 70 ani, aceasta este de 12 ani.

Dacă se urmărește dinamica înălțimilor superioare de la o răritură la cea următoare, se constată că acestea sînt ușor descrescătoare, diferențele oscilînd între 3 și 4 m în condițiile măririi ecartului dintre rărituri (Tab.3.).

Tabelul 3

MOLIDIȘURI. Vârstele la care sînt indicate rărituri și periodicitatea acestora, pe clase de producție* (Spruce Fir Stands. Ages at which thinnings are indicated and their periodicity by production classes)

Specificări	Vârsta la care se execută, ani	Periodicitate, ani	Diametrul mediu, cm	Înălțimea superioară, m	Suprafața de bază optimă, m ² /ha	Număr mediu de arbori	Dist. medie între arbori, m
Clasa de producție, I							
Prima răritură:	20	4-5	12	14,5	28-31	2500	2,0
următoarele:	26	6	7,5	19	34-38	1550	2,55
rărituri:	34	8	24	23,5	39,5-43,5	1050	3,00
	44	10	30	28	43,5-48,5	720	3,70
	56	12	37	32,5	47,5-52,5	500	4,50
Clasa de producție, II							
Prima răritură:	22-24	5-(6)	12,5	14	27-30	2450	2,00
următoarele:	29-30	7	16	17,5	32-35	1800	2,35
rărituri:	38	9	20	21	37-40	1300	2,75
	49	11	25	25	41-44,5	850	3,35
	62	13	30	29,5	44,5-49	600	4,10
Clasa de producție, III							
Prima răritură:	24-25	6	11	13	26-29	2700	1,95
următoarele:	31	7-8	14,5	15,5	29-32,5	2000	2,25
rărituri:	40-41	9-10	18,5	18,5	33-37	1500	2,60
	51-52	11-12	22,5	22	37,5-42	1050	3,00
	64-65	13-14	27	25,5	41,5-45,5	700	3,65

* În coloanele 4 - 8 caracteristicile dendrometrice ale arborilor după executarea răriturilor indicate.

În condițiile unor extrageri sistematice de intensități recomandate, se ajunge ca, după vârsta de 70 ani, să nu mai fie necesare rărituri, acestea evoluînd către lucrări de igienă. De altfel această constatare a rezultat - în mod nemijlocit - ca urmare a experimentărilor efectuate, în primul rînd a reducerii substanțiale a creșterii indicilor de densitate între extrageri (la vârste peste 65 - 70 ani).

Mai trebuie arătat că atât diametrele medii, înălțimile superioare cît și suprafața de bază/hectar și numărul mediu de arbori corespund unor arborete normale, rărîte sistematic, în conformitate cu prescripțiile date, toate datele fiind proprii arborilor, după efectuarea extragerilor.

În condițiile arătate, avem toate șansele ca arboretele noastre de molid și de fag să producă maximal și să fie conduse către producții, productivități și calități optime.

Tabelul 4

FĂGETE. Vârstele la care sînt indicate rărituri și periodicitatea acestora, pe clase de producție* (Beech Stands. Ages at which are indicated and their periodicity by production classes)

Specificări	Vârsta la care se execută, ani	Periodicitate, ani	Diam. mediu, cm	Înălțimea superioară, m	Suprafața de bază optimă, m ² /ha	Nr. mediu arbori/h	Dist. medie dintre arbori, m
Clasa de producție, I							
Prima răritură:	24-(25)	7	11	15	18-20	2600	1,95
următoarele:	31-32	9	15	19	21,5-24,5	1500	2,60
rărituri:	40-41	11	20	23	25-29	900	3,30
	51-52	13	26	27	29-33,5	600	4,10
Clasa de producție, II							
Prima răritură:	27-28	8	15	15	18-21	2500	2,00
următoarele:	36	10	15	18,5	21-24,5	1360	2,70
rărituri:	46	12	20	22	24-28	800	3,30
	58	14	25	25,5	27-31	680	4,10
Clasa de producție, III							
Prima răritură:	29-30	8 (9)	10,5	13,5	17-20	2500	2,00
următoarele:	37-38	10	13	16	19,5-22,5	1800	2,35
rărituri:	47-48	12	16,5	19	22-25	1150	2,95
	59-60	15	21	22,5	25-28,5	720	3,70

* În coloanele 4 - 8, caracteristici dendrometrice ale arborilor după executarea răriturilor indicate.

Tabelul 5

Volumul - în m³/hectar - posibil de extras prin lucrări de îngrijire în MOLIDIȘURI la vârstele indicate, în raport cu indicii de densitate a arboretului înainte de extrageri*. (Volume in m³/hectare possibly to draw out by looking after works in spruce fir stands by the prescribed ages according to the density indexes of the stand before extractions)

Vârste indicate pentru lucrări de îngrijire, ani	Natura lucrării de îngrijire	Indici de densitate a arboretului înainte de extrageri			
		1,06-1,20	0,96-1,05	0,86-0,95	0,76-0,85
Volume posibil de extras, în m³/ha					
Clasa de producție, I					
15 - (16)	Curățire	26	6	2	-
20	Răritură	24	14	4	-
26	Răritură	42	26	10	-
34	Răritură	65	42	16	4
44	Răritură	88	62	24	6
56	Răritură	88	80	35	10
Clasa de producție, II					
17 - (18)	Curățire	10	5	-	-
21 - 22	Răritură	21	14	-	-
29	Răritură	40	26	9	2
38	Răritură	60	41	15	4
48 - 49	Răritură	-	57	23	7
61 - 62	Răritură	-	73	32	10
Clasa de producție, III					
20	Curățire	15	8	-	-
25	Răritură	23	14	4	-
31	Răritură	33	20	7	1
40 - 41	Răritură	48	28	12	3
51 - 52	Răritură	67	40	20	6
64 - 65	Răritură	-	56	28	9

* Date orientative

4. Volumul produselor intermediare posibil de recoltat în molidişuri și făgete

În vederea raționalizării muncii de evaluare a volumului posibil de extras prin curățiri și rărituri - în concordanță cu vârsta, clasa de producție și consistența arboretelor - au fost calculate și prezentate, în tabelele 5 și 6, aceste volume, diferențiate în raport cu indicii de densitate ai arboretelor, înainte de extrageri. Este de reținut că volumele corespund vârstelor indicate - pentru lucrări de îngrijire - în tabelele 2, 3 și 4.

Aceste volume au fost obținute ținând seama - pe de-o parte - de rezultatele din experimentări, iar pe de altă parte, de volumele arboretelor pe picior - din tabelele românești de producție - corelate cu indicii de densitate, înainte de extrageri.

Tabelul 6

Volumul - în m³/ha - posibil de extras prin lucrări de îngrijire în FĂGETE la termenele prescrise, în raport cu indicii de densitate a arboretului înainte de extrageri^{*)}. (Volume in cubic meters/hectare possibly to draw out by looking after works in beech stands by prescribed terms, according to the density indexes of the stand before extractions)

Vârstele indicate pentru lucrări de îngrijire, ani	Natura lucrării de îngrijire	Indicii de densitate înainte de extrageri			
		1,0-1,20	0,96-1,05	0,8-0,95	0,76-0,85
Volume posibil de extras, în m ³ /ha					
Clasa de producție, I					
19 - (20)	Curățire	12	5	2	-
24 - (25)	Răritură	22	11	5	-
31 - (32)	Răritură	40	21	10	4
40 - (41)	Răritură	63	34	16	7
51 - (52)	Răritură	85	50	23	10
64 - (65)	Răritură	-	65	31	13
Clasa de producție, II					
21 - (22)	Curățire	12	6	3	-
28	Răritură	25	16	10	3
36	Răritură	41	24	13	5
46	Răritură	60	33	17	7
58	Răritură	-	46	21	10
72	Răritură	-	60	26	13
Clasa de producție, III					
23 - 24	Curățire	13	6	2	-
29 - 30	Răritură	20	9	4	2
37 - 38	Răritură	31	16	9	4
47 - 48	Răritură	44	25	14	6
59 - 60	Răritură	60	35	19	8
74 - 75	Răritură	-	46	26	11

^{*)} Date orientative

Datele consemnate în tabelele 5 și 6 oferă posibilitatea de a ști în mod orientativ pe ce volume medii la hectare se poate conta - pe unități amenajistice supuse lucrărilor de îngrijire - astfel încât să se realizeze eficiența maximă sub raport silvoprodusiv, pentru arborete, după executarea extragerilor preconizate.

* * *

Rezultatele consemnate prezintă interes major, atât pentru lucrările de amenajare a pădurilor cât și pentru cele de evaluare a masei lemnoase recoltabile în produse intermediare, de către ocoalele silvice. Și aceste rezultate se încadrează în concepția unitară adoptată la noi, pe linia conducerii raționale a arboretelor, către producții maxime, în spiritul metodei de îngrijire adoptate și a intensităților recomandate, obținute pe temeuri experimentale. (aprilie 1992)

BIBLIOGRAFIE

- Armășescu, S. ș.a., 1983: Cercetări auxologice în suprafețe de probă permanente privind dinamica structurii, productivității și producției arboretelor echiene la principalele specii. Referat științific final. ICAS, București.
- Armășescu, S., 1990: Aspecte privind tehnica lucrărilor de îngrijire în făgete. În: Revista pădurilor, Nr.2.
- Giurgiu, V., Armășescu, S. ș.a., 1989: Fundamente auxologice pentru îngrijirea și conducerea arboretelor. Seria a II-a. ICAS București.
- Giurgiu, V., Decei, I., Armășescu, S., 1972: Biometria arborilor și arboretelor din România. Editura Ceres, București.
- Petrescu, L., Haring, P., 1977: Periodicitatea curățirilor și răriturilor în molidişuri și pinete. Publicație ICAS București.

Contributions to the Problems Regarding the Cleanings and Thinnings on Auxological Criteria in Spruce and Beech Stands.

In the article are presented the new results of the auxological researches with an experimental character, in spruce and beech stands, regarding:

- ages indicated at the first cleaning and the periodicity of the ulterior interventions in comparison with the stational quality on auxological criteria;
- the quantum of extractions in correlation with the density values of the stands before extractions;
- the quantities (volumes) possibly to harvest in comparison with the age, production class and the optimum admitted density.

The obtained results are interesting for both forest management and evaluation and control of the wood quantity that can be harvested for intermediary products in comparison with the density values before extractions.

Experimentări de combatere biologică a defoliatorilor forestieri cu preparatul bacterian Dipel - 8L

Dr. biol. GEORGE MIHALACHE
Institutul de Cercetări
și Amenajări Silvice București
Ing. DUMITRU VLĂDESCU
Ing. ADRIAN VLĂDULEASA
Regia Autonomă a Pădurilor

1. Introducere

În cursul anului 1991, au fost efectuate teste de laborator și teren pentru stabilirea eficacității preparatului bacterian Dipel - 8L, în combaterea a trei specii de defoliatori, care se înmulțesc în masă în pădurile de cvercinee din România.

Testele de laborator au fost efectuate pe omizi de *Lymantria dispar*, *Tortrix viridana* și *Operophtera brumata*.

Experimentările de teren au fost efectuate în arborete de cvercinee infestate de *Tortrix viridana* și în arborete de plop și salcie, infestate de *Lymantria dispar*.

Preparatul bacterian Dipel - 8L a fost realizat de către firma Abbott din SUA și asigurat de firma Sumitomo.

2. Caracteristicile preparatului bacterian Dipel - 8L

Preparatul bacterian Dipel - 8L este un insecticid microbiologic selectiv, avînd la bază bacteria *Bacillus thuringiensis* varietatea *kurstaki*. Acest produs biologic este condiționat sub formă de suspensie emulsionabilă și are un titru de 17.600 Unități Internaționale/mg.

Preparatul este alcătuit din spori și cristale toxice ale bacteriei, care - de fapt - reprezintă substanța activă (3,5 %) și diferiți ingredienți, în proporție de circa 96,5%.

Preparatul Dipel - 8L prezintă următoarele proprietăți fizice:

- aspect = lichid de culoare cafenie;
- titru = 17.600 U.I./mg
sau 64 U.I.B./gallon;
- densitate = 7,7 - 7,8 lbs/gallon;
- greutate specifică = 0,91 - 0,93;
- vîscozitate (25°C) = 350 - 600 cps.

În experimentările destinate combaterii dăunătorilor forestieri s-a folosit un preparat lichid, formulat ULV (volum foarte redus), care include în compoziția sa și unele substanțe antievaporante. Ca urmare, preparatul poate fi aplicat în amestec cu cantități reduse de apă (5 - 6 l/ha), prin tratamente ULV, folosind aparatură acționată de la sol sau avioane echipate cu instalații pentru stropiri ultrafine (duze Pyrna) sau instalații Micronaire.

1 gallon = 4,34 l
1 pound (lb) = 453,59 g

Preparatul Dipel, ca de altfel majoritatea preparatelor bacteriene, manifestă patogenitate ridicată în special față de omizile defoliatoare, caracterizate prin aceea că au un pH intestinal alcalin.

Speciile de paraziți și prădători ai defoliatorilor forestieri au pH intestinal acid, motiv pentru care ele nu sînt afectate de preparatele bacteriene în perioada aplicării tratamentelor sau în perioada de după tratare.

Caracteristica principală a preparatului bacterian Dipel o constituie acțiunea selectivă, evidențiată prin distrugerea omizilor defoliatoare și lipsa de patogenitate față de entomofauna folositoare din păduri (paraziți, prădători, albine) și față de vînat, pești, păsări, mamifere.

3. Experimentări de laborator (materiale, metode, rezultate)

Experimentările de laborator au fost efectuate în cursul lunii mai prin aplicarea de tratamente într-un număr de patru variante, pe omizi de *Lymantria dispar*, *Tortrix viridana* și *Operophtera brumata*.

În scopul efectuării testelor de laborator de patogenitate, au fost efectuate recoltări de depuneri de ouă și omizi - imediat după ecloziune - din arborete cu focare de înmulțire incipiente, caracterizate prin existența de populații viguroase de omizi, neafectate de epizootii virotice.

Pentru asigurarea hranei omizilor, cît și pentru obținerea de ramuri cu frunze pentru tratare, au fost introduși - în seră - puieți de cvercinee (cer, stejar pedunculat) și menținuți la temperaturi ridicate, asigurîndu-se astfel grăbirea vegetației.

Tehnica experimentală de laborator a inclus următoarele faze de lucru:

- recoltarea materialului biologic (depuneri de ouă) - din arborete cu focare în progradatie - și menținerea acestuia în condiții controlate de laborator, pentru realizarea ecloziunii omizilor;
- sortarea omizilor pe vîrste și specii, introducerea lor în vasele de creștere și hrănirea - pînă la tratare - cu frunze netratate;
- tratarea puieților de stejar cu suspensii de preparat bacterian, prin stropiri ultrafine, folosind aparate Technoma;

Tabelul 1

Eficacitatea preparatului bacterian Dipel - 8L în combaterea defoliatorului *Lymantria dispar* - Teste de laborator 1991. (Efficacy of bacterial preparation Dipel - 8L to fight against the defoliator *Lymantria dispar* - Laboratory test 1991)

Nr. crt.	Ziua de la tratare	% medii de mortalitate							
		$V_1 - 0,5$ l/ha		$V_2 - 1,0$ l/ha		$V_3 - 2,0$ l/ha		$V_4 - 3,0$ l/ha	
		sim-plu	cumu-lat	sim-plu	cumu-lat	sim-plu	cumu-lat	sim-plu	cumu-lat
1 (15.V.)	-	-	-	-	-	3,0	3,0	6,0	6,0
2 (16.V.)	5,0	5,0	4,0	4,0	10,3	13,0	12,0	18,0	
3 (17.V.)	11,0	16,0	11,0	15,0	14,0	27,0	22,0	40,0	
4 (18.V.)	21,0	37,0	26,0	41,0	12,0	39,0	15,0	55,0	
5 (19.V.)	6,0	43,0	15,0	56,0	15,0	54,0	22,0	77,0	
6 (20.V.)	9,0	52,0	10,0	66,0	16,0	70,0	15,0	92,0	
7 (21.V.)	7,0	59,0	8,0	74,0	21,0	91,0	6,0	98,0	
8 (22.V.)	10,0	69,0	6,0	80,0	6,0	97,0	2,0	100,0	
9 (23.V.)	4,0	73,0	6,0	86,0	3,0	100,0	-	100,0	
10 (24.V.)	3,0	76,0	5,0	91,0	-	100,0	-	100,0	
11 (25.V.)	4,0	80,0	2,0	93,0	-	100,0	-	100,0	
12 (26.V.)	3,0	83,0	-	93,0	-	100,0	-	100,0	
13 (27.V.)	1,0	84,0	-	93,0	-	100,0	-	100,0	
14 (28.V.)	1,0	85,0	-	93,0	-	100,0	-	100,0	
Total		85,0	85,0	93,0	93,0	100,0	100,0	100,0	100,0

- urmărirea zilnică a mortalității omizilor, pe variante și repetiții, și calcularea procentelor de mortalitate;

- prelucrarea datelor experimentale, prin calcularea procentelor de mortalitate și prin testul probit.

Eficacitatea s-a calculat pentru fiecare variantă și repetiție în parte, fiind exprimată în procente de mortalitate (simple și cumulate), începând cu prima zi de la tratare și până în ziua când a încetat mortalitatea omizilor.

Testul probit a inclus următoarele elemente:

- stabilirea valorilor logaritmului dozei (x), probitului empiric (y) și a probitului calculat (Y);

Tabelul 2

Eficacitatea preparatului bacterian Dipel - 8L în combaterea defoliatorului *Tortrix viridana* - Teste de laborator 1991. (Efficacy of bacterial preparation Dipel - 8L to fight against the defoliator *Tortrix viridana* - Laboratory test 1991)

Nr. crt.	Ziua de la tratare	% medii de mortalitate							
		$V_1 - 0,5$ l/ha		$V_2 - 1,0$ l/ha		$V_3 - 2,0$ l/ha		$V_4 - 3,0$ l/ha	
		sim-plu	cumu-lat	sim-plu	cumu-lat	sim-plu	cumu-lat	sim-plu	cumu-lat
1 (6.V.)	-	-	-	-	-	-	-	3,0	3,0
2 (7.V.)	9,0	9,0	11,0	11,0	14,0	14,0	20,0	23,0	
3 (8.V.)	15,0	24,0	16,0	27,0	20,0	34,0	27,0	50,0	
4 (9.V.)	12,0	36,0	17,0	44,0	26,0	60,0	31,0	81,0	
5 (10.V.)	5,0	41,0	22,0	66,0	24,0	84,0	10,0	91,0	
6 (11.V.)	10,0	51,0	15,0	81,0	8,0	92,0	6,0	97,0	
7 (12.V.)	9,0	60,0	6,0	87,0	3,0	95,0	3,0	100,0	
8 (13.V.)	7,0	67,0	2,0	89,0	3,0	98,0	-	100,0	
9 (14.V.)	8,0	75,0	1,0	90,0	1,0	99,0	-	100,0	
10 (15.V.)	10,0	85,0	-	90,0	-	99,0	-	100,0	
11 (16.V.)	2,0	87,0	1	91,0	-	99,0	-	100,0	
12 (17.V.)	-	87,0	1	92,0	-	99,0	-	100,0	
Total		87,0	87,0	92,0	92,0	99,0	99,0	100,0	100,0

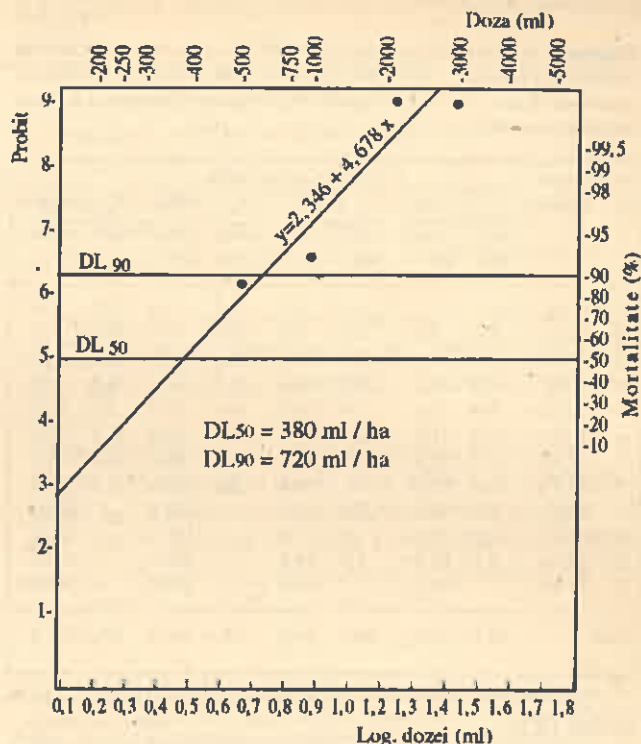


Fig. 1 Dependenta funcțională dintre variația diferitelor doze de preparat bacterian Dipel - 8L și răspunsul biologic obținut (mortalitate) în valori probitale la defoliatorul *Lymantria dispar*. (Functional dependence between the variation of different bacterial preparation doses Dipel - 8L and the obtained biological answer (mortality) in testing values by defoliator *Lymantria dispar*).

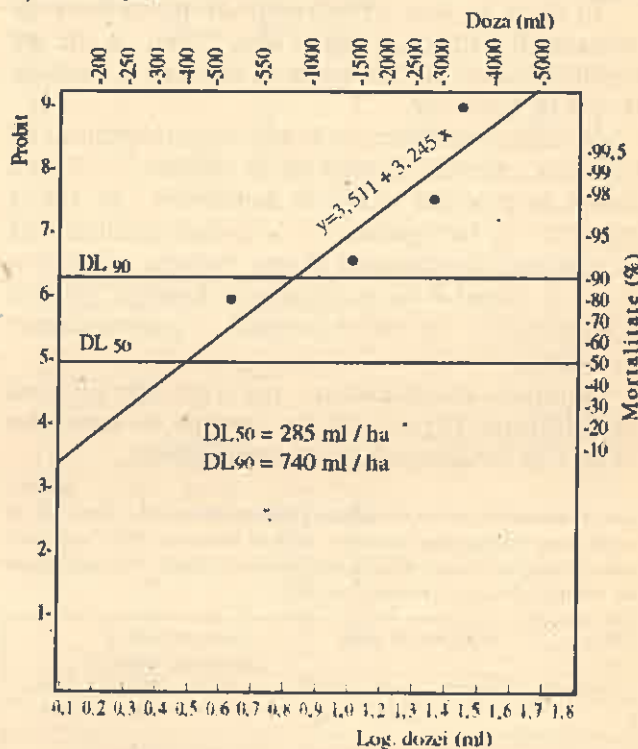


Fig. 2 Dependenta funcțională dintre variația diferitelor doze de preparat bacterian Dipel - 8L și răspunsul biologic obținut (mortalitate) în valori probitale la defoliatorul *Tortrix viridana*. (Functional dependence between the variation of different bacterial preparation doses Dipel - 8L and the obtained biological answer (mortality) in testing values by defoliator *Tortrix viridana*).

Tabelul 3

Eficacitatea preparatului bacterian Dipel - 8L în combaterea defoliatorului *Operophtera brumata* - Teste de laborator 1991. (Efficacy of bacterial preparation Dipel - 8L to fight against the defoliator *Operophtera brumata* Laboratory test 1991).

Nr. Zina de crt. la tratare	% medii de mortalitate							
	V_p - 0,5 l/ha		V_p - 1,0 l/ha		V_p - 2,0 l/ha		V_p - 3,0 l/ha	
	sim- plu	cumu- lat	sim- plu	cumu- lat	sim- plu	cumu- lat	sim- plu	cumu- lat
1 (6.V.)	-	-	-	-	2,0	2,0	5,0	5,0
2 (7.V.)	3,0	3,0	9,0	9,0	12,0	14,0	16,0	21,0
3 (8.V.)	9,0	12,0	13,0	22,0	23,0	37,0	25,0	46,0
4 (9.V.)	12,0	24,0	21,0	43,0	27,0	64,0	30,0	76,0
5 (10.V.)	8,0	32,0	25,0	68,0	15,0	79,0	8,0	84,0
6 (11.V.)	15,0	47,0	20,0	88,0	16,0	95,0	10,0	94,0
7 (12.V.)	7,0	54,0	2,0	90,0	3,0	98,0	4,0	98,0
8 (13.V.)	11,0	65,0	-	90,0	2,0	100,0	2,0	100,0
9 (14.V.)	9,0	74,0	2,0	92,0	-	100,0	-	100,0
10 (15.V.)	6,0	80,0	1,0	93,0	-	100,0	-	100,0
11 (16.V.)	3,0	83,0	1,0	94,0	-	100,0	-	100,0
12 (17.V.)	-	83,0	-	94,0	-	100,0	-	100,0
Total	83,0	83,0	94,0	94,0	100,0	100,0	100,0	100,0

- stabilirea corelației dintre logaritmul dozei (x) și probit (Y);

- trasarea liniei de regresie și calcularea ecuației drepte de regresie după formula $y = a + bx$;

- calculul probitului calculat (Y) și a valorilor indicelui DL_{50} și DL_{90} după formula $x = y - \frac{a}{b}$

În total au fost experimentate patru doze de preparat (0,5 l/ha; 1,0 l/ha; 2 l/ha; 3 l/ha), în câte trei repetiții fiecare, la fiecare doză folosind o cantitate de apă de 5 l/hectar.

În ceea ce privește rezultatele experimentărilor de laborator, acestea se prezintă în tabelele 1 - 3, sub formă de procente medii de mortalitate - pe zile și variante - și în figurile 1 - 3, în care se ilustrează dependența funcțională dintre variația diferitelor doze de Dipel - 8L și răspunsul biologic obținut (mortalitate) - în valori probitale - pentru fiecare defoliator.

Analiza rezultatelor, privind eficacitatea preparatului Dipel - 8L în condiții de laborator (Tab.1-3), evidențiază următoarele aspecte:

Tabelul 4

Date comparative privind eficacitatea preparatului bacterian Dipel - 8L în combaterea defoliatorilor forestieri - teste de laborator 1991. (Comparative data regarding the efficacy of the bacterial preparation Dipel - 8L to fight against the forestry defoliators - Laboratory test 1991)

Varianta, litri preparat/ha	Eficacitate, % medii			Durata perioadei de mortalitate, număr zile		
	<i>L. dispar</i>	<i>T. viri- dana</i>	<i>O. Bru- mata</i>	<i>L. dispar</i>	<i>T. viri- dana</i>	<i>O. Bru- mata</i>
V_p - 0,5	85,0	87,0	83,0	13	111	11
V_p - 1,0	93,0	92,0	94,0	11	12	11
V_p - 2,0	100,0	99,0	100,0	8	9	8
V_p - 3,0	100,0	100,0	100,0	8	7	8

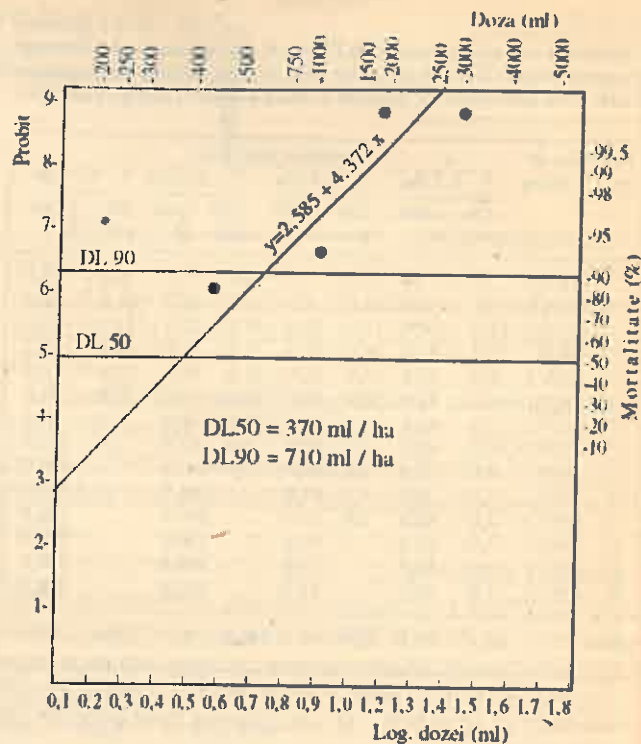


Fig. 3 Dependenta funcțională dintre variația diferitelor doze de preparat bacterian Dipel - 8L și răspunsul biologic obținut (mortalitate) în valori probitale la defoliatorul *Operophtera brumata*. (Functional dependence between the variation of different bacterial preparation doses Dipel - 8L and the obtained biological answer (mortality) in testing values by defoliator *Operophtera brumata*).

- la defoliatorul *Lymantria dispar* (Tab.1), în variantele cu doze scăzute (V_p , V_p), au fost realizate procente medii de mortalitate de 85 - 93%, iar în cele cu doze mari (V_p , V_p), procente de 100%;

- la defoliatorul *Tortrix viridana* (Tab. 2), procente de mortalitate au atins valori de 87 - 92% la dozele scăzute și 99 - 100% la cele mari;

- la specia *Operophtera brumata*, s-au înregistrat procente de mortalitate asemănătoare cu cele de la speciile precedente (83 - 94%, respectiv 100%);

Durata perioadei de mortalitate (Tab.4) variază în funcție de doza folosită, înregistrându-se - sub acest aspect - două perioade distincte. Astfel, în variantele cu doze scăzute (0,5 - 1,0 l preparat/ha) perioada de mortalitate - la toate speciile testate - durează 11-13 zile. În variantele cu doze mari (2,0 - 3,0 l/ha), mortalitatea omizilor are o evoluție mai rapidă, iar durata perioadei de mortalitate este mai scăzută (7-9 zile). În ceea ce privește rezultatele experiențelor de laborator, prelucrate prin testul probit (Fig. 1 - 3), se desprind următoarele concluzii:

- la toate speciile testate se constată o gradație a mortalității în funcție de cantitatea de preparat/hectar, între doză și mortalitate înregistrându-se un raport exponențial și un raport direct;

- dependența dintre scara de dozaj, reprezentată prin logaritmul dozelor, și răspunsul biologic obținut, redat prin valori probitale, se înscrie într-o linie dreaptă;

- comparată după criteriul valorii indicelui DL_{50} și DL_{90} , acțiunea patogenă a preparatului bacterian Dipel - 8L poate fi apreciată ca ridicată, la toate cele trei specii testate;

- în testele de laborator, s-au înregistrat următoarele valori ale indicelui DL :

Lymantria dispar - DL_{50} = 380 ml; DL_{90} = 720 ml;

Tortrix viridana - DL_{50} = 285 ml; DL_{90} = 740 ml;

Operophtera brunata - DL_{50} = 370 ml; DL_{90} = 710 ml;

- valorile indicelui DL_{50} și DL_{90} arată că sensibilitatea cea mai ridicată la preparatul Dipel - 8L o prezintă defoliatorul *Tortrix viridana*. Celelalte două specii prezintă o sensibilitate mai scăzută, dar diferențele apar ca ne semnificative.

4. Experimentări în condiții de teren (materiale, metode, rezultate)

Experimentările de teren au fost efectuate la defolierii *Tortrix viridana* și *Lymantria dispar*.

Pentru defoliatorul *Tortrix viridana*, experimentările au fost efectuate într-un arboret de cvercinee de tipul șleau de câmpie (pădurea Călțuna din raza Ocolului silvic București), în vîrstă de 80 - 100 ani, înălțime 20 - 25 m, consistență 0,8 - 0,9. Infestarea înainte de combatere, stabilită prin analiza la bionocular a ramurilor de stejar cu ouă de *Tortricidae*, a fost puternică (procente probabile de defoliere de 70 - 80%).

Tratamentele de combatere la acest defoliator au fost aplicate la începutul lunii mai 1991, prin stropiri ULV, folosind un avion de tipul AN-2, echipat cu duze Pyrna. La data tratării, arborii erau înfrunziți în procente de 98 - 100%, iar omizile dăunătorului se găseau în vîrstele a II-a - a IV-a ($L_2 = 20\%$; $L_3 = 75\%$; $L_4 = 5\%$).

Tratamentele au fost aplicate cu doza de 1,5 l preparat în 5 l apă/ha, în condiții meteorologice favorabile, caracterizate prin lipsa precipitațiilor în ziua tratării, viteza vîntului de 2 - 3 m/secundă, temperatura aerului de 23 - 25°C.

Eficacitatea tratamentelor s-a stabilit prin numărarea - zilnic - a omizilor moarte la arborii de control, la care s-au așezat, pe sol, prelate din pînză. Numărarea omizilor moarte s-a făcut începînd cu prima zi de tratare, pînă în ziua în care a încetat mortalitatea (a 10 - a - a 12 - a zi de la tratare).

Eficacitatea tratamentelor s-a stabilit după formula $E = M/T \cdot 100$ în care:

M - numărul de omizi moarte, căzute pe prelate +

număr omizi moarte rămase în coroană pe ramuri și frunze;

T - număr total omizi/arbore (omizi moarte + omizi vii, rămase după combatere).

Pentru defoliatorul *Lymantria dispar*, experimentările au fost efectuate la pădurea Bujorul Pajura, din raza Ocolului silvic Alexandria, alcătuită din arborete de plop și salcie, în vîrstă de 20 - 25 ani, cu înălțimi de 20 - 22 m, consistență de 0,8 - 0,9.

Infestarea înainte de combatere, calculată prin depunerile de ouă din luna martie 1991, a fost foarte puternică (procente probabile de defoliere 150 - 250%).

Tratamentele au fost aplicate sub formă de stropiri ULV pe data de 11 mai 1991, pe o suprafață de 60 ha, folosind pentru administrare un avion de tipul AN-2, echipat cu duze Pyrna. La data tratării, omizile dăunătorului se găseau în vîrstele I, a III-a ($L_1 = 20\%$; $L_2 = 70\%$; $L_3 = 10\%$).

Tabelul 5
Eficacitatea tratamentelor microbiologice cu preparatul bacterian Dipel - 8L în combaterea defoliatorului *Tortrix viridana* - Tratamente avio - pădurea Călțuna, 1991. (Efficacy of microbiological treatments with the bacterial preparation Dipel - 8L to fight against the defoliator *Tortrix viridana* - Air - treatments in Călțuna forest 1991)

Nr. crt. al arb. de control	Număr omizi moarte, după tratare			Omizi vii rămase în coroană, după tratare (V)	Total omizi/arbore (T)	Eficacitatea, % mortalitate	
	Pe prelate	Rămase pe frunze și ramuri	Total omizi moarte (M)			pe arbore	Media/pădure
1	21	399	420	5	425	98,82	
2	38	460	498	11	509	97,83	
3	18	283	301	9	310	97,69	97,70
4	31	534	565	20	585	96,58	
5	25	357	382	7	389	98,20	

Tabelul 6
Eficacitatea tratamentelor microbiologice cu preparatul bacterian Dipel - 8L în combaterea defoliatorului *Lymantria dispar* - Tratamente avio - pădurea Bujorul - Pajura, 1991. (Efficacy of microbiological treatments with the bacterial preparation Dipel - 8L to fight against the defoliator *Lymantria dispar* - Air - treatments Bujorul forest - Pajura 1991)

Nr. crt. al arb. de control	Număr omizi moarte, după tratare			Omizi vii rămase în coroană, după tratare (V)	Total omizi/arbore (T)	Eficacitatea, % mortalitate	
	Pe prelate	Rămase pe frunze și ramuri	Total omizi moarte (M)			pe arbore	Media/pădure
1	1660	10	1670	30	1700	98,23	
2	2305	12	2317	23	2340	99,01	
3	1822	8	1830	36	1866	98,07	98,28
4	2914	16	2930	41	2971	98,61	
5	1980	9	1989	51	2040	97,50	

Tratamentele avio au fost aplicate cu doza de 1,5 l preparat bacterian/ha și o cantitate de apă de 5 l/ha.

Condițiile meteorologice din ziua tratării au fost favorabile, fiind caracterizate prin lipsa

precipitațiilor, temperaturi de 23 - 24°C și viteza vântului scăzută (sub 4 m/secundă).

Eficacitatea s-a stabilit folosind aceeași metodă, prezentată la specia *Tortrix viridana*, prin numărarea zilnic a omizilor moarte căzute pe prelate, așezate la arborii de probă.

Rezultatele privind eficacitatea tratamentelor cu preparatul bacterian Dipel - 8L, aplicate în condiții de arboret, se prezintă sub formă de procente de mortalitate pe arbori și procente medii de mortalitate, în tabelele 5 - 6.

Analiza acestor rezultate evidențiază următoarele aspecte:

- tratamentele aplicate în combaterea defoliatorului *Tortrix viridana*, într-un arboret de cvercinee, infestat puternic, au avut o eficacitate ridicată, înregistrându-se procente de mortalitate de 96,58 - 98,82%, cu o medie a mortalității de 97,70%;

- tratamentele aplicate în combaterea defoliatorului *Lymantria dispar* într-un arboret de plop și salcie, infestat foarte puternic, au avut o eficacitate medie de 98,28%;

- comparând rezultatele tratamentelor microbiologice în funcție de procentele de mortalitate înregistrate, rezultă că omizile de *Tortrix viridana* și *Lymantria dispar* au arătat o sensibilitate relativ asemănătoare față de preparatul Dipel - 8L. Se evidențiază totuși un spor de sensibilitate la omizile de *Tortrix viridana*, deoarece aceste omizi - la data tratării - erau mai avansate ca dezvoltare larvară, în comparație cu *Lymantria dispar*;

- rezultatele obținute în experimentările de teren scot în evidență că preparatul bacterian Dipel - 8L va putea fi aplicat pe scară largă în combaterea defoliatorilor din arboretele de cvercinee, plop și salcie.

(iunie 1992)

Experimentations of the Biological Control of the Forest Defoliators by Using of the Bacterial Preparation Dipel - 8L

During 1991 there were carried out laboratory and field tests to establish of the pathogenity of bacterial preparation Dipel - 8L. The experimentations were made in the caterpillars of *Lymantria dispar*, *Tortrix viridana* and *Operophtera brumata*.

In the laboratory tests there were obtained high percentages of mortality: 85 - 100% for *Lymantria dispar*, 87 - 100% for *Tortrix viridana*; 83 - 100% for *Geometridae*.

The probit test for the laboratory experimentations by which were determined the values of the index DI_{50} and DI_{90} showed that the bacterial preparation had a high pathogenic activity on the caterpillars.

The field experimentations carried out by the aerial treatments used the dose of 1,5 kg. Dipel - 8L/ha, mixed with 5,5 l water 3 ha.

In the forests infested with *Tortrix viridana* the efficacy was 96,6 - 98,8% and in those infested with *Lymantria dispar* 98,3%.

Revista revistelor

MAYHEAD, G., J., JONES, D., 1991: Carbon dioxide concentrations within tree shelters. (Concentrațiile dioxidului de carbon în dispozitivele de protejare a puieților). In: Quarterly Journal of Forestry, Nr 4, oct., p. 228-232

Dispozitivele de protejare a puieților, cu forme ale secțiunii (pătrată, circulară, hexagonală) și dimensiuni (înălțime = 0,60-2,00 m, deschideri = 5-20 cm) variabile, sînt utilizate în Marea Britanie încă din 1979.

Deși este cunoscut faptul că puieții crescuți în interiorul acestora realizează dimensiuni superioare celor dezvoltăți liber, cauzele acestei situații nu au fost încă suficient studiate și elucidate.

În timp, diverse cercetări au demonstrat, printre alte efecte ale dispozitivelor de protejare a puieților, și mărirea semnificativă a concentrației dioxidului de carbon în interiorul

acestora, aportul suplimentar al acestui gaz fiind considerat determinant pentru surplusul de creștere în înălțime a puieților.

Articolul, care își propune aprofundarea acestui din urmă aspect, descrie cele patru experiențe realizate (utilizarea de dispozitive parțial îngropate în sol, cu baza lăjită, mai înalte, dar și verificarea aportului solului la creșterea concentrației dioxidului de carbon), precum și rezultatele obținute.

Din analiza acestora, rezultă că rolul principal în creșterea concentrației CO_2 îl are solul (prin respirația proprie, respectiv a organismelor din sol), la care se adaugă puieții înșiși, a căror respirație este accelerată, datorită temperaturilor înalte realizate în interiorul dispozitivelor de creștere.

Experiențele realizate sînt salutare în proiectarea acestor accesorii, care vor trebui să prezinte o bază lăjită și o înălțime moderată, dar care să permită și etanșeizarea perfectă a pereților, pentru anularea circulației aerului, deci menținerea constantă a concentrației CO_2 .

Ing. LARISA NICOLESCU
Asist.ing. N. NICOLESCU

ABONAMENTE 1993

Se primesc la Redacția REVISTA PĂDURILOR

Telefon: 659 20 20/161

Cont nr. 40.85.48. BASA - SMB

Dropia își așteaptă sentința

„Din milosîrdia strămoșilor vînători, de mult a tăcut mugetul bourilor în codri, a intrat în tihna pierii zimbrul și au fost distruși brebii. Unii dintre contemporanii mei sunt tot așa de aplecași să desființeze complet sămînța oricărui vînat de pe pămînt, din aer și din apă. Legile de protecție ale vînatului și pescuitului și crearea regiunilor de pace complectă pentru sălbăticiuni luminează întrucîtva anii de după războiu care, ca și aiurea, au adus și în țară la noi atîta mîhnire...

Astfel, mai curînd și în inimile noastre vor răspunde vorbelor Apostolului, care grăia alît de pătrunzător de iubire. După două mii de ani vorbele sfinte n'au trecut încă din texte în inimi”.

Mihail Sadoveanu, iulie 1938

La jumătate de veac, după ce Maestrul a înșiruit, din condeiul său inegalabil, cuvintele de mai sus, România a ajuns în situația de a șterge definitiv - de pe lista faunei - încă o specie. Nu una oarecare ci tocmai cea mai mare și cea mai nobilă pasăre a Europei, legată legendar și indestructibil de numele bărăganelor românești, prin tablourile zămislite de nepieritoarele vorbe ale artistului descrierilor naturii care a fost Alexandru Odobescu.

*

Într-o încercare de sinteză și punctare a cunoștințelor de nivel actual asupra evoluției speciei *Otis tarda* L., pentru arealul care ne interesează - respectiv cel european, vom începe prin a arăta că pe teritoriul actual al țării noastre, au existat - acum cîteva sute de mii de ani, în ultimul interglaciuar - două specii de dropii din care una a dispărut. Dropia din Cîmpia Tisei, de astăzi, își are originile în Neolitic. Fără a se stabili cu precizie momentul de individualizare a speciei, putem considera că ea este aproximativ contemporană începutului formării omului.

Primele informații scrise - de care am luat cunoștință - vorbesc despre înmulțirea peste măsură a păsării în secolele XVII-XVIII, fenomen care, la timpul respectiv, avea să producă pagube agriculturii.

Pe de altă parte, în jurul anului 1870, informațiile pe care le avem de la Alexandru Odobescu - martorul competent - care ne mărturisește că a

străbătut zona stepică a Bărăganului, în căutarea dropiilor - nu sintetizează date cifrice concrete, nici estimări cantitative asupra populațiilor de dropii. Informații importante survin, însă, pe parcursul povestirii, prin descrierea biocenozei specifice: „Dinainte-i e spațiu nemărginit; doar valurile de iarbă, cînd înviate de o spornică verdeață, cînd ofilite sub pîrlitura soarelui, nu-i însuflă îngrijorarea nestatornicului ocean... E groaznic de a vedea cum aceste jivine (vulturii cei fâlnici) se răped la stîrvuri și se înbuibă cu mortăciuni, cînd prin sohaturi (pășuni în preajma apelor sau a locurilor mlăștinoase) pică de boleșne cîte o vită din cirez!”

Așadar, în perioada amintită, aspectul peisagistic al teritoriului geografic - de care ne ocupăm - este încă acela de stepă, invadată de asociația florală caracteristică preponderent prin graminee. Exploatarea antropică a teritoriului se limita la pășunatul animalelor domestice. Muzeul de la Devavanya - Ungaria - oferă mărturie despre existența aceleiași situații în Cîmpia Tisei.

Cu toate acestea, nu putem ignora faptul că - începînd din jurul localităților - chiar anterior secolului al XVII-lea și, mai apoi cucerind noi teritorii de stepă, se produc deșteleniri și culturi agricole. Nu putem contesta că aceste cîmpuri cultivate, adevărate concentrări de hrană, au produs creșteri populaționale și, implicit, invazii producătoare de pagube din partea animalelor și păsărilor sălbatice, între care și dropia.

Regresul numeric al speciei - în Europa - este, în primul rînd, corelat cu inventarea armelor cu glon; abia spre vremea noastră, tehnicile agricole conduc la scăderea catastrofală, pînă în pragul dispariției.

Statisticile de vînătoare arată că, la începutul secolului al XX-lea, au existat, la noi în țară, aproximativ 5000 dropii (probabil, chiar mai multe), localizate în 14 regiuni geomorfologice corespondente cîmpiei, inclusiv în Transilvania.

În preajma anului 1940, povestirile d-lui C. Rosetti-Bălănescu ne edifică asupra deplinei transformări a stepei într-o agrobiocenoză din care nu lipsesc, totuși, dropia și spîrcaciul: „Ne înfundăm mai departe într-o împărăție de orz...”

Cu toate că habitatul original al speciei este reprezentat de pajiștile cu vegetație spontană

ierboasă, dominată de graminee (*Alopecúretum pratensae*, *Festucetum pseudovivae*, *Poaetum* sp. etc.); agroecosistemele fiind adoptate ca mediu de viață fortuit, se constată că, într-o primă fază de exploatare primitivă a acestora, pasărea se menține în limite populaționale bine reprezentate.

Cu începere din anul 1940 se produce - ca de altfel în toată Europa - declinul numeric, tributar mai multor cauze, între care: fragmentarea monoculturilor și tehnicizarea agriculturii. Bineînțeles și vânătoarea, încă puțin stăvilită, a avut rolul ei în decăderea acestei specii.

Efectivul paleartic total de dropii, în anul 1983, se situa în intervalul 15.000-20.000 exemplare.

Pentru teritoriul țării noastre, ultimele observații - efectuate în zona vestică - înregistrează un efectiv de 24 păsări - în februarie 1991 - și opt păsări - în aprilie același an, acestea din urmă reprezentând rămășițe ale nucleului stabil autohton.

În Ungaria, pentru aceeași perioadă, se menționează un efectiv de 1000 exemplare.

Față de acum 15 ani (interval pentru care deținem evidența exactă a evaluărilor, în măsura în care ele au fost corect efectuate), când totalul de dropii a însumat 259 exemplare pe întreg teritoriul țării noastre, în anul 1991 s-au mai înregistrat doar 10,8%.

Trebuie remarcat faptul că, în urmă cu 15 ani, pe fondul de vânătoare Nr.1-Beba Veche, situat în vestul țării, se mai vîneau dropii de către vînătorii străini. Se pare că, mai recent chiar, în sudul țării, respectiv în Cîmpia Boianului, răposatul dictator ar fi exterminat din elicopter ultimele exemplare existente.

În perioada imediat următoare, în care se semnaleză declinul numeric alarmant al populațiilor, nu se iau nici un fel de măsuri, în afară de interdicția vînătorii.

În mod paradoxal, după 15 ani de stat în expectativă, deși se cunoștea situația, acum se pare acceptată concluzia că este prea târziu pentru a se întreprinde ceva.

Dropia - specia de origine asiatică - în perimetrul paleartic de astăzi are areal disjunct, care se suprapune, din estul Asiei pînă în sud-estul Europei, zonelor stepei și semidesertului. Doar în Spania, spațiul habitual corespunde secvenței ecologice a pădurilor xerofiltermofile sau climatului subtropical maritim.

La ora actuală, se consideră existente, în Europa, trei focare native de dropii: în Peninsula Crimeea, Cîmpia Ucrainei, nordul Mării de Azov; focarul Dunării de Mijloc, situat la est de Tisa, concentric

Crișurilor cu continuitate în sud, pînă peste Mureș; focarul din Peninsula Iberică.

Pătrunzînd în trecutul speciei, vom constata că formarea prin scindare - datorită regresului populațional - a nucleelor de dropii amintite este un fenomen de dată recentă.

Existența speciei este delimitată prin organizarea în grupuri sociale variabile, în jurul unui număr de 20-40 indivizi, habitînd un areal, dar mai cu seamă - în cadrul acestuia - exprimîndu-și preferința pentru anumite zone restrînse de optim ecologic care, de regulă, se suprapun locurilor de rotit. Desigur, specificul de trai gregar este, ca la majoritatea speciilor, mai puțin accentuat în perioada circumvernală și, dimpotrivă, mai pregnant în perioada hibernală, când gregarismul este o garanție a supraviețuirii. Tot acum au loc și deplasările eractice, mai mult sau mai puțin distante, dictate de cerințe trofice.

În faza originară, stabilă, echilibrată și în lipsa factorului uman disturbant și limitativ, tocmai aceste perioade erau responsabile de fluctuația genetică prin schimbarea de indivizi în cadrul populațiilor. Fenomenul este, într-un fel, similar cu cel înțîlnit la potîrnice (*Perdix perdix* L.), unde perechile se formează întotdeauna din grupuri familiale diferite. Deci, în faza amintită, schimbul aleator de gene avea posibilitatea de desfășurare prin propagare - din aproape în aproape - din Peninsula Iberică pînă în Munții Urali.

După cum se constată, în Cîmpia Dunării de Mijloc, dropia beneficiază de un larg areal, în care factorii edafici și climatici îi sînt favorabili. Dacă în Ungaria, datorită preocupărilor pentru protecția păsării, există la ora actuală trei mari nuclee populaționale, unul dintre acesta - situat la confluența Crișurilor, întinzîndu-se în partea lui sudică pînă aproape de Mureș - ne interesează prin imediata vecinătate.

Un al patrulea nucleu populațional a existat, pînă de curînd, mai mult sau mai puțin extins - în funcție de momentul istoric - în unghiul sudic dintre Mureș și Tisa, lucru confirmat și prin materialul trimis recent de colegul iugoslav, Dr.B.Garavnicov.

Exemplarele observate ca stabile (grup format din șapte și nouă exemplare) pe fondul de vânătoare Beba Veche sînt rămășițele unei populații aparținînd nucleului amintit. Alte două asemenea grupuri sociale, de care avem cunoștință, deoarece existau încă acum două decenii, își aveau teritoriile pe fondul Nr.3-Cenad și Nr. 87-Teremia Mare, în cadrul aceluiași nucleu.

În legătură cu aceasta menționăm că, în perioada estivală a anului 1990, pe teritoriul în discuție - de pe fondul Nr.3-Cenad - am observat în mai multe rânduri doi masculi, iar în februarie 1991 am sesizat prezența a cinci păsări. În același timp, sesizări, pe care nu am apucat să le verificăm, ne atenționează asupra prezenței a două dropii pe teritoriul fondului Nr.87-Teremia*¹.

Analizând factorii determinanți ai optimumului biologic pentru dropie s-a concluzionat că, în țara noastră, există două zone foarte favorabile, din punct de vedere climatic, respectiv în sudul și vestul țării.

Dacă alăturăm acestei constatări factorul antropocentric reprezentat prin prezența și activitatea umană în teritoriu, vom constata situația deosebită a zonei de vest unde, datorită vecinătății frontierei și a regimului practicat - până de curând - privitor la circulația în zonă, am asistat la un impact oarecum atenuat al factorului amintit asupra populației de dropii. Probabil aceasta este și explicația prezenței actuale a păsării, în zona la care ne referim.

Pentru arealul vestic al dropiei din țara noastră nu beneficiem de prea multe mărturii scrise. Putem însă recunoaște din relatările orale că fenomenul a urmat un curs similar zonelor sud-estice. De asemenea, prezența unor populații mari de dropii în secolul trecut este semnalată fără încadrări cifrice exacte.

Apariția, în februarie 1991, a unui grup social de 19 indivizi, pe câmpul de orz situat pe fondul de vânătoare Nr.1-Beba Veche, în aria de dominanță locală, demonstrează că - datorită poziției geografice, o dată cu refacerea structurii biotopului - ne putem aștepta la stabilizarea unui mai mare număr de dropii pe teritoriul amintit. Se pare că ariile de dominanță, incluzând și locurile de rotit, au un înalt grad de imprimare în memoria ancestrală a speciei.

Concluzionăm că, odată refăcute condițiile habituale inițiale în fondul de vânătoare Nr.1 - Beba Veche, dropia va răspunde prin creștere populațională, sub două aspecte:

1. înregistrarea curbei de spor și expansiune numerică (bineînțeleasă lentă) din chiar rămășițele nucleului existent, prin refacerea condițiilor reproductive;

2. stabilizarea păsărilor care „vizitează” zona, în perioada hibernală, pornind de la nucleele învecinate de pe teritoriul ungar.

Deci, este imperios necesară elaborarea hotărârii legale de înființare a unei Rezervații pentru

protecția dropiei. Susținem că această rezervație este urgent vitală pentru specie, iar, pe de altă parte, 3.000 ha din totalul de 14.903.600 ha de teren agricol al țării, adică 0,02%, nu reprezintă prea mult.

Chiar în acest spațiu de 3.000 ha pășiște, care - subliniem - se recoltează sub formă de fîn, este necesar a se include ogoare de lucernă și rapiță care - de asemenea - sînt valorificabile (IAS-Dudeștii Vechi deține aproximativ 19.000 oi).

Ținînd cont de imediata vecinătate, este important a se incita interesul părții iugoslave în speranța inițierii unor eforturi paralele în acest sens, dictat de obiectivul urmărit: creșterea numerică peste limita pericolului consangvinizării în nucleu, care nu se poate realiza pe un teritoriu restrîns.

Ar fi de un deosebit interes să putem realiza o documentare „la fața locului” (cum am reușit în Ungaria) și asupra nucleelor - astăzi izolate - din Peninsula Iberică și din Ucraina, pentru a putea iniția sau măcar prospecta posibilitatea unui eventual schimb de material biologic.

În concluzie, procesul de declin demografic al dropiei, de la finele secolului trecut pînă astăzi, este un proces liniar. Cauza declinului are sorginte antropocentrică, activitatea umană progresivă în teritoriu reflectîndu-se invers proporțional în dinamica populațiilor speciei.

Cu toate astea, încă nu este tîrziu a se interveni pentru păstrarea speciei în fauna țării. Măsura de primă urgență - în acest sens - este înființarea unei Rezervații pentru protecția dropiei, în care să se refacă biocenoza stepică originară - sub aspect floristic și entomofaunistic - pe cele 3.000 ha, lucru pentru care, de altfel, există propunere și documentație înaintate ministerului de resort. Interzicerea categorică a folosirii pesticidelor, cel puțin, în acest teritoriu, efectuarea controlată a recoltării fînei - în scopul asigurării condițiilor pentru nidificație, lucru imposibil de realizat în culturile de cereale păioase, sînt alte două condiții obligatorii.

Numai după realizarea acestui minim deziderat se pot declanșa măsuri specifice complexe, care se practică cu tradiție în alte țări: protecția pontei prin incubare artificială temporară, creșterea în voliere a păsărilor provenite din cuibare periclitare, măsuri de propagandă și stimulare a protecției, relații internaționale științifice și tehnologice.

În paralel cu rezolvarea problemei dropiei, o Rezervație naturală de zonă stepică ar putea

* Aceste două teritorii ar fi deosebit de indicat să fie declarate ca rezervații pentru protecția dropiei.

prezenta interes deosebit pentru cercetătorii în alte domenii - zoologice sau botanice - din întreaga lume.

*

Nu întâmplător am început cu cuvintele lui Mihail Sadoveanu, exprimate ca o speranță asupra faptului că și în țara noastră se va urmări înființarea de rezervații naturale pentru protecția speciilor amenințate cu dispariția, după bunul exemplu al Canadei.

La o jumătate de veac și mai bine, după ce Maestrul Sadoveanu a lăsat posterității îndemnul amintit, ne aflăm în situația de a constata - cu durere - că încă, pretutindeni și aiurea, se poate, iar la noi în țară ba!

(aprilie, 1992)

The Great Bustard in Romania

In the past the most plains of Romania were populated by the Great Bustard.

The presence in a great number of this species dates from the 17th-18th century; about 1870 there was even a populational explosion.

It was estimated that at the beginning of the 20 century there existed about 5.000 Great Bustard in Romania.

The decrease of the Great Bustard may be attributed to the combined effect of several factors like: mechanized agriculture, disturbing human activity, use of insecticides and pesticides.

The species follows a intensive decline, in 1975 were registered 259 birds, in 1991 only 24 in the Vest Plain.

For the conservation of the Great Bustard it is absolutely necessary to create a protected land about 3.000 ha in the Vest Plain of Romania.

Revista revistelor

TIMBAL, L., 1991: Le Tulipier de Virginie. Croissance et production. (Arborele-lalea - *Liriodendrom tulipifera* L. Creștere și producție). În: Buletin technique. Office National des Forêts, Nr. 20, iunie, p. 61-70.

Originar din centrul și estul Statelor Unite, arborele-lalea prezintă o creștere anuală rapidă, continuă, caracteristică speciilor din climatul tropical.

Puternic influențată de condițiile de mediu (în special nutriția azotată și aprovizionarea cu apă), specia este micoritic endotroasă, ceea ce explică eșecurile înregistrate în condițiile utilizării pe terenuri anterior cultivate agricol.

În arealul natural, prin comparație cu stejarul roșu, arborele-lalea produce mai puțin pe stațiunile sărace, dar îi este superior pe stațiunile cele mai fertile. Este de remarcat faptul că în SUA, în arborete încă neexploatate, există exemplare de 50-62 m înălțime, cu diametre de 2,6-3,3 m.

Plantat în Franța (zona de S-V, în Pirineii Atlantici), începând cu anul 1920, specia s-a comportat excelent pe terase aluviale, unde a depășit net stejarul pedunculat și frasinul comun, scondându-se obținerea - la 50 ani - a unei productivități medii de 9-14 m³/an/ha.

În condiții mai dificile (domeniul Hermitage, în apropiere de Bordeaux), pe psamosoluri acide, creșterea sa a fost inferioară (la 11 ani, înălțimea medie = 7,7 m, față de 12 m, în Pirinei), ceea ce confirmă puternica dependență a *Liriodendronului* față de condițiile de mediu.

Asist. ing. N. NICOLESCU

BIBLIOGRAFIE

Almășan, H., și colab., 1961: *Principalele specii de vinat din R.P.R. Răspîndire pe clase de efective*. Natura, seria Biologie nr.4, București, p.35-44.

Babuția, T., 1960: *Droptia în vestul R.P.R.* V. și p. sp. nr.3, p.21-22.

Badea, I. și colab., 1983: *Geografia României - geografia fizică*. Editura Academiei R.S.R., București, vol.LV.

Buzzard, G., 1977: *Birds of the Meddian Palearctic*. London.

Comșia, A., 1939: *În ajutorul droptiilor*. Carpații nr.4, p.101-107

Dementiev, P., 1987: *Puiți S.S.S.R.*, Leningrad.

Linția, D., 1957: *Păsările din R.P.R.* vol. II, Editura Academiei București.

MacArthur, C., 1970: *Biologia populațiilor*. Editura științifică și enciclopedică București.

Stănescu, D., 1991: *Cercetări pentru refăcerea efectivelor de droptii din România. Stabilirea metodelor de creștere în captivitate în vederea repopulării teritoriilor*. Referat științific final. ICAS.

Sterbetz, L., 1977: *The environment of the Great Bustard in Hungary*. Aquila, vol. 83 Budapesta p.53-73.

Teleguț, M., 1966: *Droptia în Banat*. V. și p.sp. nr.4 p.5.

FOLLIOTT, P., F., GOTTFRIED, G., J., 1991: Natural tree regeneration after clear-cutting in Arizona's Ponderosa pine forests: two long-term case studies. (Regenerarea naturală după efectuarea de tăieri rase în pădurile de *Pinus ponderosa* din Arizona: două studii pe termen lung). În: Research Note RM-507, Rocky Mountain Forest and Range Experiment Station, USDA Forest Service, p. 6, 3 fig., 2 tab., 18 ref. bibl.

A fost evaluată regenerarea naturală - pe o perioadă lungă - a speciilor *Pinus ponderosa*, *Quercus gambelii* și *Juniperus deppeana*, în două bazine, pe o perioadă de 23 - respectiv 31 ani, după ce s-au efectuat tăieri rase în arborete amestecate, ce conțineau cele trei specii.

Într-unul din bazine, în care resturile de exploatare au fost adunate și arse, prezența și densitatea puietilor de *Pinus ponderosa* nu au înregistrat creșteri față de prima inventariere, efectuată după tăiere. S-a constatat, însă, o creștere a regenerării speciilor *Q. gambelii* și *J. deppeana*, de 1,5 - respectiv 2,5 ori, densitatea acestor specii crescînd - de la mai puțin de 100 exemplare/acro, anterior exploatării, la circa 1200 exemplare/acro, la 23 ani după aplicarea tăierilor rase. Ca urmare, bazinele au devenit impropriu pădurilor de *Pinus ponderosa*, putînd fi, însă, gospodărit pentru obținerea lemnului de foc, pentru pășunat și pentru creșterea vinatului. În celălalt bazine, în care - după efectuarea tăierilor rase - s-au introdus artificial specii terboase prin semănături și s-a realizat devitalizarea chimică a cioatelor de stejar, s-au identificat foarte puțini arbori după 31 ani, de la aplicarea tăierilor.

În concluzie, evoluția vegetației în ambele bazine a demonstrat slaba capacitate de regenerare naturală a arboretelor studiate după executarea tăierilor rase, în cazul în care se urmărește producerea de masă lemnoasă, suprafețele dezgolite urmînd a fi plantate cît mai repede.

Ing. I. ABRUDAN

1. Evoluția tehnologiilor de exploatare și transportul lemnului

Folosirea rațională a tuturor bogățiilor naturale, ale țării noastre, constituie o problemă fundamentală a dezvoltării economice, în prezent și în perspectivă. Printre cele mai valoroase resurse naturale se înscriu și pădurile, care constituie – în cazul unei gospodării raționale – resurse regenerabile.

Pentru gospodărirea fondului forestier, creșterea rolului de protecție și valorificarea superioară a tuturor resurselor sale, s-au depus eforturi în domeniul asigurării accesibilității pădurilor, prin dotarea acestora cu instalații de transport, perfecționarea tehnologiilor de exploatare și extinderea gradului de mecanizare a lucrărilor.

Extinderea rețelei de instalații de transport a creat, astfel, premise pentru introducerea unor tehnologii de lucru adecvate necesității de valorificare integrală și superioară a masei lemnoase, precum și a celorlalte produse și resurse ale pădurii.

Tehnologia clasică de exploatare a lemnului cu fasonarea în sortimente definitive în parchet – ce implică un consum ridicat de manoperă și consumuri tehnologice mari, precum și însemnate pierderi de material lemnos – a fost înlocuită cu tehnologia exploatării lemnului în trunchiuri lungi și catarge.

Această tehnologie prezintă o serie de avantaje – față de tehnologia de exploatare cu fasonarea de sortimente definitive în pădure – legate, în primul rând, de transferul unor operații din parchet în depozitele finale – unde mecanizarea se poate aplica cu eficiență sporită – și, în al doilea rând, de reducerea pierderilor tehnologice.

Pe ansamblu, tehnologia exploatării lemnului în trunchiuri lungi și catarge a constituit un salt calitativ, în direcția creșterii indicelui de valorificare a masei lemnoase și a creșterii productivității muncii.

Începînd cu anul 1973, a fost introdusă așa-numita tehnologie de exploatare a lemnului sub formă de arbori întregi (cu coroană), care constă în efectuarea în parchet a operației de doborîre a arborilor, celelalte operații de fasonare realizîndu-se în centrele de sortare și preindustrializare a lemnului. Astfel, lemnul trunchiului, crăcile și coaja urmau să fie folosite în întregime, fapt ce conferea acestei

tehnologii cele mai mari avantaje economice.

Cu toate avantajele economice preconizate, această tehnologie n-a putut fi aplicată în condițiile de relief și arboret din țara noastră.

Ulterior, aceasta a devenit tehnologia de exploatare a lemnului sub formă de arbori întregi (cu coroană) sau părți de arbori, ceea ce – în practică – a însemnat aplicarea în continuare a tehnologiei de exploatare a lemnului în trunchiuri de catarge.

În viitor, dezvoltarea și modernizarea tehnologiilor de exploatare a lemnului vor trebui asociate ideii de sporire continuă a funcției de protecție a pădurii și de valorificare superioară și integrală a tuturor produselor sale.

În acest context, în domeniul tehnologiilor de exploatare a lemnului, se va opta – în continuare – pentru conceptul de transferare a operațiilor din parchetele de exploatare, în spații amplasate, amenajate și adaptate cerințelor de sortare calitativ superioară a masei lemnoase, premisă de bază a creșterii gradului de valorificare a lemnului, a îmbunătățirii condițiilor de muncă, a ridicării gradului de mecanizare și de creștere substanțială a productivității muncii.

Prin urmare, se apreciază și tehnologia exploatării arborilor în trunchiuri lungi, care răspunde acestor deziderate, menținînd-o, și în viitor, cu perfecționările și adaptarea la noile caracteristici dimensionale și calitative ale arborilor destinați exploatării.

În acest fel se urmărește ca exploatarea pădurilor să fie făcută în mod rațional, pentru a asigura continuitatea acestei prețioase materii prime, care este lemnul. Este necesar ca – în perioada următoare – valorificarea, în condiții de eficiență maximă, a masei lemnoase să reprezinte politica de bază în domeniul exploatării lemnului, unica în stare să asigure echilibrul între cererile în continuă creștere și resursele de care dispunem.

Dezvoltarea transporturilor forestiere din țara noastră a avut, în general, un caracter evolutiv dar și cu perioade de stagnare.

În perioada 1960-1965, s-a trecut – în mod radical – la introducerea și dezvoltarea transportului auto.

Fără o fundamentare tehnico-economică, pe baza unor aprecieri eronate a indicatorilor realizați în transportul pe CFF – locomotivă cu abur, s-a concluzionat ineficiența acestuia și – ca urmare – s-a trecut la desființarea lui.

În prezent, pentru transportul lemnului, se folosesc, cu precădere, trei tipuri de sisteme de transport: rutier, CFF și fluvial. Dintre acestea, transportul rutier realizat, în principal, cu autovehicule își va păstra și în continuare ponderea cea mai mare, comparativ cu celelalte două sisteme.

Datorită costurilor mari de investiție pentru realizarea și dezvoltarea unei noi rețele de căi ferate forestiere cât și dificultăților privind asigurarea unui volum apreciabil de masă lemnoasă care să grăvească la această rețea, se apreciază că ponderea volumului de transport pe CFR va rămâne la nivelul actual sau va cunoaște o ușoară scădere.

Transportul cu mijloace auto s-a dezvoltat pe scară largă; în perspectivă se presupune că-și va continua dezvoltarea.

La început, s-a scontat pe folosirea autovehiculelor obișnuite, de tonaj relativ redus, și că vor fi construite drumuri forestiere la costuri rezonabile.

Dezvoltarea transportului auto forestier a fost stimulată de unele avantaje, cum sînt: costul relativ redus al căii de rulare – în comparație cu CFF-ul, costul relativ redus al combustibilului, accesibilitatea mijloacelor auto în pădure, caracterul universal al drumurilor forestiere, mobilitatea mijloacelor auto.

În prezent, primele avantaje și-au pierdut din importanță (costul/km de drum forestier a crescut foarte mult, la fel și costul combustibilului).

Necesitatea reducerii consumului de combustibil a determinat schimbarea structurii parcului auto, în sensul introducerii mijloacelor de mare capacitate. Aceasta a condus la mărirea disproporției dintre tonajul autovehiculelor și capacitatea portantă a drumurilor, ceea ce are ca rezultat uzura lor prematură și creșterea costurilor de întreținere și reparații.

Privind în perspectivă, se poate presupune că vom fi confrunțați – în continuare – cu probleme privind aprovizionarea cu carburanți, anvelope și – din acest punct de vedere – transportul auto devine costisitor.

Nu se pune însă problema renunțării la aceste mijloace de transport, datorită faptului că o rețea de CFF este greu de reconstruit pentru acest trafic. În schimb, trebuie luată o serie de măsuri pentru adaptarea mijloacelor de transport la condițiile impuse – în special – de portanța drumurilor.

În acest sens, este necesar să se aibă în vedere atât modernizarea sistemului de rulare a autotrenurilor forestiere cât și soluțiile constructive noi, care să conducă la creșterea portanței drumurilor.

În privința diferitelor sisteme de mijloace folosite la transportul lemnului, se apreciază că – în perspectivă – nu vor surveni schimbări fundamentale față de situația actuală.

Transportul lemnului cu mijloace auto se efectuează pe o rețea de circa 62.290 km drumuri, formată din căi de transport în interiorul și în afara pădurii. Repartizarea acestei rețele pe categorii de trafic este prezentată în tabelul 1:

Tabelul 1

Repartizarea – pe categorii de trafic – a rețelei de drumuri folosită la transportul lemnului. (Distribution – according to the traffic categories – of the road network system used by wood transport)

Categoria de trafic	Lungimea rețelei, km	%
Drumuri naționale	8.852	14,2
Drumuri județene	11.776	18,9
Drumuri comunale	13.672	20,2
Drumuri forestiere,	29.029	46,7
din care:		
drumuri principale	10.878	32,4
drumuri secundare	12.924	44,4
ramificații	5.285	18,2

Tabelul 2

Încadrarea rețelei de transport forestier pe categorii de drum (Placing the forestry network transport system according to the road categories)

Categoria de drum	Coefficientul de drum	Lungimea rețelei, km	%
I	0,9	9.776	15,7
II	1,0	5.758	9,2
III	1,1	6.147	9,9
IV	1,2	10.263	16,5
V	1,4	12.907	20,7
VI	1,6	17.439	28,0

Din tabelul 2, în care se prezintă încadrarea rețelei de transport forestier pe categorii de drum, rezultă că valoarea coeficientului mediu al categoriei de drum este de 1,287 (categoria IV-V), care caracterizează transportul auto forestier, ca transport executat – în general – pe drumuri cu declivități relativ mari, cu raze de curbura mici și suprastructură din macadam.

Din totalul rețelei de transport forestier, circa 10% reprezintă drumuri cu drept de folosință sezonieră, cu implicații asupra gradului de utilizare a parcului de autovehicule, comparativ cu cel de folosință generală.

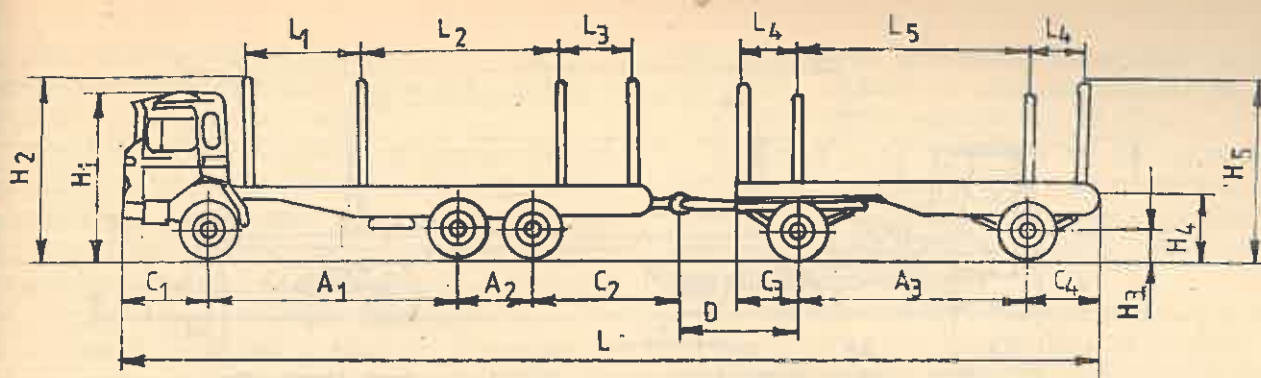


Fig. 1. Autoplatformă forestieră de 14 t, cu remorcă de lot - ATPF - 14-RA-10. (14 tons forestry motor platform with lot trailer - ATPF - 14-RA-10). Simboluri (mm): L - 18.800; L_1 - 1.800; L_2 - 4.000; L_3 - 1.800; L_4 - 700; L_5 - 2.800; H_1 - 2.800; H_2 - 3.100; H_3 - 390; H_4 - 1.000; H_5 - 2.850; C_1 - 1.500; C_2 - 2.500; C_3 - 800; C_4 - 1.100; A_1 - 4.500; A_2 - 1.350.

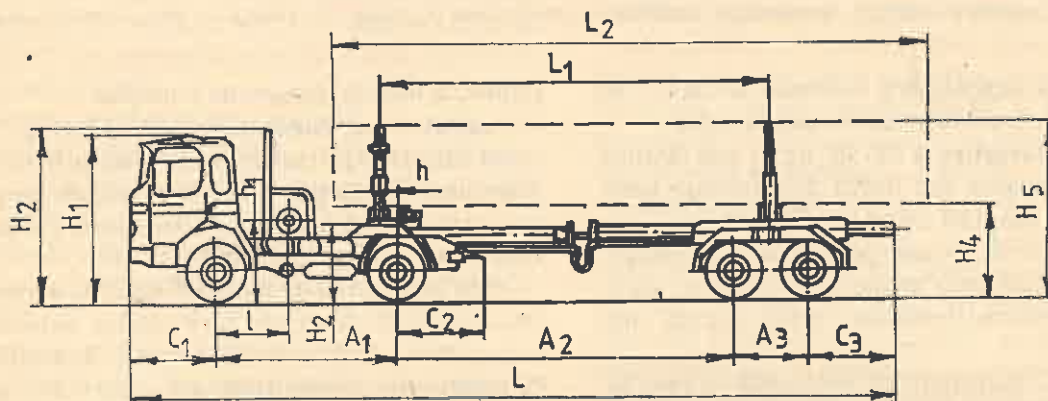


Fig. 2. Autotren forestier de 16 t - ATF-16. (16 tons forestry motor train - ATF-16). Simboluri (mm): L - 12.500; L_1 - 6.470; L_2 - 10.000; A_1 - 3.500; C_1 - 1.500; A_2 - 5.750; C_2 - 1.000; H_1 - 2.955; H_2 - 3.330; H_3 - 1.436; H_4 - 1.760; H_5 - 3.815; h_1 - 1.550; h - 720; A_3 - 1.350; C_3 - 1.000.

2. Tipurile de mijloace auto folosite la transportul lemnului

În prezent, transportul lemnului se execută - în procent de circa 91% - cu mijloace auto.

Necesitatea reducerii consumului specific de combustibil a determinat schimbarea structurii mijloacelor auto - folosite la transportul lemnului - în sensul introducerii mijloacelor cu capacități din ce în ce mai mari.

Din tabelul 3 - care prezintă structura parcului auto folosit, în prezent, la transportul lemnului - rezultă că ponderea cea mai mare o dețin cele trei tipuri de mijloace auto: autoplatformele de 14 t, autotrenurile forestiere cu capacitate de 16 și 25 t.

Autoplatforma ATPF-14 (fig.1) este destinată transportului lemnului secționat, cu lungimi maxime de 8,0 m. Pentru creșterea capacității de transport a acesteia, i se poate cupla o remorcă auto biaxă - de 10 t - echipată cu grinzi și răcoante.

Tabelul 3

Ponderea principalelor tipuri de autovehicule folosite la transportul lemnului. (Share of main types of motor vehicles used by wood transport)

Mijloace de transport	Capacitate de transport, t/buc.	Pondere, %
Autoplatforme forestiere R-10215	8,5	7,67
Autoplatforme forestiere R-19215 (ATPF-14)	14	30,52
Autotrenuri forestiere SRD-6135/SR-113	10	5,50
Autotrenuri forestiere R-10215 (ATF-16)	16	18,92
Autotrenuri forestiere R-19215 (ATF-25)	25	32,53
Alte mijloace auto	-	5,40

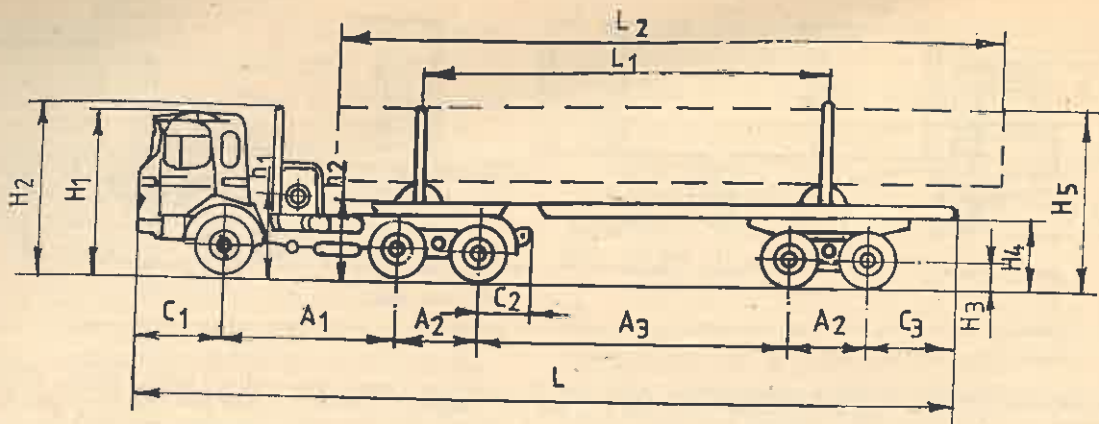


Fig. 3. Autotren forestier de 25 t – A11-25. (25 tons forestry motor train – ATF-25). Simboluri (mm): L – 14.800; L_1 – 5.300–8.700; L_2 – 11.500; A_1 – 2.800; A_2 – 1.350; C_1 – 1.500; C_2 – 725; C_3 – 800–4.800; H_1 – 2.025; H_2 – 3.100; H_3 – 390; H_4 – 1.300; H_5 – 3.300; h_1 – 1.350; h_2 – 350; A_3 – 3.600–7.000;

Încărcarea și descărcarea lemnului se face – de regulă – cu mijloace independente sau cu troliu.

Autotrenul forestier ATF-16 (fig.2) este destinat transportului lemnului sub formă de trunchiuri lungi și catarge, cu lungimi cuprinse între 6 și 11 m, provenit din tăieri de produse principale și secundare. Face parte din categoria medie a mijloacelor, auto, folosite la transportul lemnului, avînd sarcina utilă 16 t.

Pe drumurile forestiere cu declivități și raze de curbură accentuate are o accesibilitate bună, datorită formulei constructive simple a autotractorului și semiremorci.

Autotrenul se compune din autotractorul ROMAN 10215,FS, de formula 4 x 2, echipat cu motor Diesel – 215 CP – și o semiremorcă pentru bușteni, executată în două variante constructive: cu axă simplă de 13 t sau cu două axe de 2 x 8 t. Este prevăzut cu sistem de semisuspendare a semiremorci pe autotractor, pentru cursa în gol.

Simplitatea constructivă, mobilitatea, capacitatea de deplasare pe drumurile forestiere cît și posibilitatea de asigurare a tonajului îl recomandă ca

mijloc de bază la transportul lemnului.

Autotrenul forestier ATF-25 (fig. 3) este destinat transportului lemnului sub formă de trunchiuri și catarge, provenit din tăieri de produse principale și din masive forestiere cu cantități însemnate de masă lemnoasă.

Prin încărcătura de transport de 25 t, autotrenul se încadrează în categoria mijloacelor auto de mare capacitate. Lipsa materialului lemnos – de dimensiuni corespunzătoare – care să-i asigure încărcarea la capacitate îi restrînge, din ce în ce mai mult, aria de folosință în transportul forestier.

Tabelul 4
Sarcini admise pe osiile mijloacelor de transport, în funcție de categoria drumului. (Loads admitted on the axle trees of the means of conveyance, according to the road category)

Specificație	Sarcini maxime admise, conform Legii 13/1974, kg		
	Autostrăzi, drumuri deschise traficului internațional, străzi modernizate din orașe	Drumuri modernizate	Drumuri pietruite
Osie simplă	10.000	8.000	7.500
Osie dublă	16.000	14.500	12.500

Tabelul 5
Încărcarea pe punți a mijloacelor auto de transport forestier, daN. (Loading of forestry motor vehicles on bridges, daN)

Specificație	Autotren forestier, ATF-25			Autotren forestier, ATF-16 (axă simplă)			Autoplatformă forestieră, ATPF-14		
	Constructiv	La nivelul sarcinii utile	Reală în exploatare	Constructiv	La nivelul sarcinii utile	Reală în exploatare	Constructiv	La nivelul sarcinii utile	Reală în exploatare
Masa proprie	-	14.300	-	-	11.200	-	-	11.860	-
Sarcină utilă	31.900	25.000	19.207	21.000	16.000	16.050	15.340	14.000	13.814
Masa totală	46.200	39.300	33.507	32.200	27.000	27.250	26.200	25.830	25.674
Punte față	6.200	6.200	6.247	6.200	6.400	6.420	6.200	5.212	5.175
Punte spate	20.000	16.550	12.733	13.000	10.400	10.410	20.000	20.648	19.498
Semiremorcă	20.000	16.550	14.527	13.000	10.400	10.420	-	-	-

Alte mijloace auto (autotren forestier de 10 t, autoplatformă forestieră de 8,5 t) se mai folosesc – în prezent – dar cu pondere mică.

Tonajele maxime admise pe drumurile publice variază în raport cu categoria drumului, respectiv cu tipul și alcătuirea sistemelor rutiere, date prezentate în tabelul 4; sarcinile de încărcare – rezultate în urma măsurătorilor efectuate pentru mijloacele de transport autoforestier – fiind prezentate în tabelul 5.

În legătură cu sarcinile de încărcare și repartizarea lor pe punțile mijloacelor auto de transport forestier, rezultă următoarele:

– sarcina utilă reală, rezultată pentru autotrenul forestier ATF-25, este mai mică decât sarcina nominală (19,2 t, față de 25,0 t), pentru celelalte două tipuri de autovehicule rezultând sarcinile nominale omologate;

– sarcinile reale pe punți, obținute în condiții de exploatare, sînt mai mici decât sarcinile constructive, admise pe portanța punților, la toate cele trei tipuri de mijloace auto;

– sarcinile reale pe puntea din față se situează la limita maximă de portanță, la autotrenurile ATF-25 și ATF-16;

– sarcinile pe punțile din spate (autotractor sau semiremorcă) sînt mai mari decât cele admise conform Legii 13/1974, care prevede – pentru drumurile modernizate – 8000 kg/osia simplă și 14.500 kg/osia dublă.

Din cele de mai sus, rezultă necesitatea luării unor măsuri de creștere a portanței rețelei de drumuri publice, care să asigure circulația mijloacelor auto cu încărcări pe punți, la nivelul valorii constructive.

3. Exploatarea mijloacelor auto pentru transport forestier și indicii tehnico-economici realizați

Evoluția tehnologiilor de exploatare a favorizat în sens pozitiv dezvoltarea transporturilor auto forestiere, în primul rînd prin introducerea autovehiculelor de capacitate sporită și adaptarea caracteristicilor acestor mijloace la cerințele dimensionale și de greutate ale lemnului transportat.

După structura masei lemnoase, volumul lemnului lung reprezintă circa 70%. În prezent, transportul se efectuează cu autotrenuri forestiere (58,7%) și cu autoplatforme (42,3%).

Datorită mobilității lor și caracterului universal, autoplatformele forestiere se folosesc, în parte, și la transportul lemnului lung, posibil de transportat cu autotrenuri forestiere.

Din analiza pe tipuri de autovehicule, rezultă că cea mai mare pondere – în transportul lemnului –

este deținută de autotrenurile forestiere de 25 t (32,53%), urmate de autoplatformele de 14 t (30,52%) și autotrenurile de 16 t (18,92%).

Folosirea autotrenurilor de 25 t a avut un început promițător – cu 10 ani în urmă – cînd volumul exploatării lemnului se baza pe produse principale, concentrate în bazine forestiere cu cantități mari de lemn.

În asemenea condiții, folosirea mijloacelor auto de mare capacitate se impunea de la sine, iar eficiența economică era certă, în ceea ce privește creșterea productivității, reducerea consumului specific de combustibil și a cheltuielilor de producție.

Pe parcurs – însă – structura masei lemnoase s-a modificat, în sensul creșterii ponderii volumului de lemn subțire – rezultat din tăieri de produse secundare – ceea ce a influențat negativ gradul de încărcare a autotrenurilor de 25 t, determinînd o stagnare a creșterii numărului lor și chiar o scădere a indicatorilor de utilizare a capacității de transport.

Autotrenurile forestiere de 16 t, asimilate și introduse în exploatare ulterior, s-au dovedit eficiente la transportul lemnului rotund lung, rezultat atît din produse principale cît și secundare. Cu o formulă constructivă simplă, ușoare și avînd o capacitate bună de deplasare pe drumuri forestiere cu declivități pronunțate, au fost solicitate din ce în ce mai mult în exploatare. În prezent, se consideră autotrenurile forestiere cel mai bine adaptate condițiilor existente în structura rețelei de drumuri și a masei lemnoase. Avînd o capacitate optimă de transport, încărcarea poate fi asigurată atît de lemnul gros cît și de cel subțire.

O pondere destul de mare în transporturile forestiere o au autoplatformele de 14 t. Aceasta, datorită caracterului lor universal, posibilității de a transporta lemn rotund lung, secționat, sau lemn de ster. Sînt situații în care, în mod necorespunzător, aceste autoplatforme se folosesc la transportul lemnului rotund – cu lungimi de peste 8 m – ceea ce conduce la o suprasolicitare a punților din spate. Oricum, rămîn în continuare în structura parcului auto forestier, iar eficiența acestora poate crește și mai mult, în condițiile echipării lor cu macarale hidraulice și adaptării de remorci biaxe, pentru zone care permit această formulă.

Celelalte tipuri de mijloace auto – folosite la transportul lemnului – au o pondere mai mică și nu vor mai fi promovate.

Autoplatformele R-10215 – de 8,5 t – rămîn la același nivel (7,67%) și vor fi folosite pînă la scoaterea lor din uz.

Autotrenurile SRD-6135/SR-113 – de 10 t – care însă mai dețin o pondere de 5,50% se impune a

fi scoase din circulație, ca urmare a uzurii lor fizice, generatoare de cheltuieli mari de reparații și consum.

În ceea ce privește nivelul indicatorilor tehnici și de exploatare ai parcului auto, aceștia au avut – în decursul timpului – o evoluție pozitivă, datorită introducerii autotrenurilor de capacitate mare și mijloace la transportul lemnului. În ultima perioadă – însă – ca urmare a reducerii timpului de lucru, lipsei pieselor de schimb, anvelopelor și combustibilului – cât și perioadei de reorganizare a activității de exploatare și transport – o parte din acești indicatori înregistrează niveluri scăzute.

Evoluția indicatorilor de exploatare a parcului auto forestier este prezentată în tabelul 6. Din analiza lor, rezultă următoarele:

Tabelul 6
Evoluția indicatorilor de exploatare a parcului auto pentru transportul lemnului. (Evolution of exploiting indicators of motor park to transport wood)

Specificații	U.M.	1985	1991
Coefficientul de utilizare a parcului, CUP	%	63	44,0
Coefficientul de utilizare a capacității, CUC	%	52	50,0
Parcursul mediu/zi, PMZ	km	123	122,0
Tonajul mediu	t/autovehicul	12,5	15,0
Productivitatea	t/km/ano	183,845	147,949

– coeficientul de utilizare a parcului realizat în anul 1985, la un nivel de 63%, scade – în medie – la 44,0%, ca urmare a reducerii timpului de lucru și imobilizărilor, datorită lipsei de combustibil, anvelope și piese de schimb;

– coeficientul de utilizare a capacității, realizat la nivel de 52%, se menține aproape la același nivel, având în vedere specificul transportului auto forestier, caracterizat prin curse plin-gol;

– parcursul mediu zilnic, realizat la un nivel de 122 km, este relativ redus, având în vedere distanța medie de transport – de 30 km – la care se pot realiza peste două curse/zi;

– tonajul mediu a crescut – va cunoaște o creștere și în viitor – ca urmare a scoaterii din circulație a autotrenurilor de 10 t și introducerii mijloacelor auto de capacitate mijlocie;

– productivitatea/autovehicul înregistrează o scădere, ca urmare a influenței negative a indicilor de utilizare a parcului auto;

– tonajul mediu înregistrează o creștere – de la

Tabelul 7
Evoluția structurii parcului auto forestier, %. (Structure evolution of the forestry motor park, %)

Specificații	Capacitate de transport, t/buc	1991	1992	1993	1994	1995
Autoplatforme forestiere R-10215	8,5	7,67	7,0	6,0	5,0	3,0
Autoplatforme forestiere R-19215	14	30,52	32,0	34,0	35,0	35,0
Autotrenuri forestiere SRD-6135/SR-113	10	5,50	3,0	–	–	–
Autotrenuri forestiere R-10215	16	18,92	23	30	35	40
Autotrenuri forestiere R-19215	25	32,53	30	26	22	20
Alte mijloace	–	5,40	5	4	3	2

12,5 t/an autovehicul la 15,0 t/autovehicul – ca urmare a scoaterii din circulație a autovehiculelor de capacitate mică și introducerii autotrenurilor de 16 t, 25 t și autoplatformelor de 14 t.

În perspectiva imediată, structura parcului auto forestier va tinde către situația prezentă în tabelul 7.

Pe ansamblu, ponderea autoplatformelor forestiere – cu și fără remorcă – și a autotrenurilor forestiere de 16 t va crește în viitor în detrimentul reducerii ponderii celorlalte tipuri de autovehicule, inclusiv a autotrenurilor de 25 t capacitate.

Evoluția transportului forestier se va axa – încă multă vreme – pe mijloacele auto de construcție clasică. Acestea vor avea o pondere importantă în sistemul de mijloace pentru transportul lemnului. Din acest motiv, o atenție deosebită trebuie acordată procesului de modernizare a actualelor mijloace auto pentru transportul lemnului și realizării de noi tipuri perfecționate.

Procesul de modernizare va trebui să se bazeze pe actualele mijloace folosite la transportul lemnului: autotrenurile forestiere de 16 t, 25 t și autocamionul R-19215-F cu remorcă, de 10 t.

În prima etapă, modernizarea trebuie să cuprindă: perfecționarea suprastructurii, realizarea acesteia din oțeluri de calitate superioară, role pe rulmenți, anvelope speciale, echiparea cu macarale hidraulice pentru încărcare-descărcare, alte îmbunătățiri.

În etapa a doua, preocupările vor trebui orientate spre realizarea unor noi mijloace auto, pe baza noilor tipuri de autotractoare ROMAN – de putere și portanță mărite – prevăzute în Programul de asimilare al Societății de autocamioane ROMAN S.A. – Brașov.

Present-Day and Prospective Forest Road Transport

The work presents the present-day situation and a few considerations concerning the near future prospects for the forest road transport as follows:

- development of the logging technology, wood transport and used road network;
- types of road means used for wood transport, including some technical characteristics and structure of the forest road means park;
- utilisations of road means for forest transport and carried out technical-economical indexes;
- considerations concerning the near future prospects of forest road transport.

INVENȚII - INOVAȚII

Metoda solului armat

Metodă de combatere a procesului de deplasare gravitațională și ameliorare a terenurilor fugitive

Ing. MARIAN STOICESCU
ROMSILVA R.A. - Filiala teritorială
Prahova

Metoda se referă la combaterea procesului de deplasare gravitațională și ameliorarea terenurilor fugitive cu roca-mamă (marne) la zi, precum și redarea în circuitul forestier a unor terenuri de interes deosebit (cu roca-mamă la zi și panta mai mare de 45°).

Sînt cunoscute mai multe procedee prin care s-a încercat stabilizarea acestor terenuri, dar unele n-au reușit să atenueze fenomenul de deplasare gravitațională, întrucît - în mișcarea lor terenurile antrenau și materialul săditor sau gârduțele ce susțineau terasele cu material săditor, iar altele - practicarea pereurilor - sînt deosebit de costisitoare și nu redau terenurile circuitului forestier.

Scopul metodei solului armat este de a împiedica fenomenul de deplasare gravitațională și de a reda circuitului forestier terenurile neproductive fugitive.

Problemele pe care le rezolvă metoda sînt:

- regularizarea scurgerilor de suprafață și împiedicarea infiltrațiilor masive ale apelor provenite din precipitații, prin brăzduire cu brazde înțelenite a întregii suprafețe, cu excepția zonelor corespunzătoare gropilor de plantat, unde se aduce pămînt de împrumut;

- evitarea distrugerii sprijinului lateral, prin aplicarea unei plase de sîrmă sudată (sîrmă cu ϕ - 4 mm), fixată în teren, peste brăzduire, prin piloți de lemn și țaruși;

- redarea integrală a suprafețelor de teren circuitului forestier, prin plantarea în gropile cu pămînt de împrumut - a puiștilor de pin negru, pin silvestru, anin verde, cătină albă.

Metoda a fost experimentată în anul 1988, în raza Ocolului silvic Sinaia, U.P.XII-Floreiu, u.a.45A - perimetru Cernica - pe un teren cu roca-mamă (marne) la zi, panta 50°, cu suprafața de 30 m² (Fig.1) și încadrat - conform cartării staționale (metoda Traci-Costin) - în tipul de stațiune FFa 2Cb, iar după cartarea genetică, în tipul genetic I A 1a. Tehnica de lucru a fost următoarea, în ordinea executării operațiunilor:

- nivelarea manuală superficială a versantului;
- brăzduirea - cu brazde înțelenite - a întregii suprafețe, cu

excepția unor zone de 30 cm x 30 cm, unde s-au practicat gropi adînci de 30 cm. Desimea gropilor a fost de o groupă/m²;

- aducerea pămîntului de împrumut la gropi și plantarea puiștilor de pin negru și de pin silvestru;

- amplasarea plasei de sîrmă sudată peste brăzduire și puiști, avîndu-se grijă să nu se vatămă puiștii, aceștia fiind scoși prin ochiurile plasei (Fig.2). Fixarea și întinderea plasei s-a făcut prin piloți de lemn și țaruși. Plasa de sîrmă sudată folosită are ochiurile de 100 x 100 mm și ϕ sîrmei de 4 mm.

Plantația astfel creată urmează a face obiectul - în continuare - lucrărilor de completare (în primii doi ani) și de întreținere (șase ani).



Fig.1. Perimetrul Cernica (Ocolul silvic Sinaia), aspect înainte de experiment (Cernica territory (Sinaia Ranger District), aspect before the experiment).



Fig.2. Același perimetru, după experiment. (The same territory, after the experiment).

Investiția specifică a metodei solului armat este în funcție de înălțime (ΔH) a taluzului unde se aplică și de felul cum se transportă materialele pe taluz: manual sau cu funicularul, fiind comparabilă cu aceea rezultată la lucrările de recuperare a terenurilor neproductive pentru circuitul agricol.

Avîndu-se în vedere valoarea minimă totală a efectului economic, rezultă, în raport de eficiență economică situat între 15,3 și 23,2, în funcție de condițiile de teren - înălțimea taluzului.

Metoda solului armat prezintă următoarele avantaje:

- reușește să stabilizeze terenurile fugitive, evitîndu-se astfel pierderi de bunuri materiale, așezăminte omenești și vieți omenești;
- creează efectul verde al zonei;

- se redau circuitului forestier însemnate suprafețe de teren neproductiv;

- este de 2,5 ori mai puțin costisitoare decît practicarea pereurilor, ca procedeu de stabilizare a terenurilor fugitive.

Metoda propusă își asumă următoarele revendicări:

1. Regularizarea scurgerilor de suprafață și împiedicarea infiltrațiilor masive ale apelor, provenite din precipitații, și este caracterizată prin aceea că se brăzduiește terenul fugitiv cu brazde înțelenite.

2. Evitarea distrugerii sprijinului lateral al terenului fugitiv, caracterizată prin aceea că se aplică peste o brăzduire o plasă de sîrmă sudată, fixată în teren prin piloți de lemn și țaruși, plasă de sîrmă care are - implicit - și rolul de a fixa brazdele înțelenite.

* Pentru Metoda solului armat, autorul a primit Certificatul de inovator nr. 154 din 15 iulie 1989.

Secția de Silvicultură - din cadrul Academiei de Științe Agricole și Silvicultură - împreună cu Filiala București a Societății „Progresul Silvic” au organizat (în 26.05.1992) o interesantă reuniune, pentru a dezbate problema amenajării bazinelor hidrografice torențiale, cu referire - în special - la stadiul actual de dezvoltare și necesitatea reorganizării și revitalizării acestei acțiuni în cadrul ROMSILVA R.A.

Au participat oameni de știință din cadrul Academiei Române și Academiei de Științe Agricole și Silvicultură, cadre didactice de la Facultatea de Silvicultură din Brașov, specialiști consacrați acestui domeniu din cercetare, proiectare și producție, cadre de conducere din silvicultură și gospodărirea apelor.

Pe marginea celor două comunicări - prezentate de domniile ing. A. Costin, vicepreședinte al Societății „Progresul Silvic”, și ing. V. Oprea, consilier în cadrul Institutului de Cercetări și Amenajări Silvice - s-au făcut numeroase intervenții.

Din materialele expuse și din dezbateri, s-au desprins aspecte importante, dintre care menționăm:

- amenajarea bazinelor torențiale - care include și valorificarea, prin împădurire a terenurilor degradate - constituie o preocupare a sectorului silvic, de peste 130 ani, datorită funcțiilor hidrologice și anti-erozionale ale pădurii. Prin numeroasele cercetări, efectuate în țară și străinătate, se atestă importanța deosebită pe care o exercită vegetația forestieră în procesul de precipitații-scurgere-eroziune;

- obiectivul principal, în acțiunea de amenajare, este redresarea regimului de scurgere a apelor. Acest deziderat nu poate fi realizat decât printr-un complex de măsuri și lucrări fitohidroameliorative, dintre care vegetația forestieră deține rolul primordial, deoarece este singurul element activ care poate interveni în reducerea scurgerii apelor pe versanți. Celelalte lucrări hidrotehnice, amplasate pe versanți și în rețeaua hidrografică, sînt mijloace care asigură suportul, la adăpostul cărui se instalează vegetația forestieră, și apărarea unor obiective economice (acumulări și regularizări de ape, instalații industriale și hidroenergetice, căi de comunicații, localități ș.a.) împotriva manifestărilor torențiale;

- activitatea de amenajare a bazinelor torențiale s-a rezolvat în mod treptat, începînd cu anul 1952, cînd au fost redat producției - prin împăduriri cu stejar și salcîm - unele nisipuri mobile, din sudul Olteniei. Corespunzător etapelor de dezvoltare a economiei naționale, s-a amplificat și acțiunea de ameliorare-corectare. Volumul mare de lucrări realizate și experiența bogată acumulată au permis încheierea unei concepții moderne de amenajare complexă a bazinelor torențiale. În acest mod, în cele peste 1500 perimetre de ameliorare constituite, au fost corectate numeroase formații torențiale, înlăturîndu-se pagubele cauzate de acestea și s-a îmbunătățit regimul de scurgere în bazinele de recepție ale văilor amenajate. De asemenea, pot fi menționate numeroase perimetre de ameliorare - în aproape toate județele țării - care sînt mărturie asupra posibilității de a transforma întinse suprafețe dezgolate și intens degradate, în zone înfloritoare în care - o dată cu readucerea pădurii - se restabilește și echilibrul ecologic;

- începînd cu anul 1990, acțiunea de ameliorare-corectare înregistrează un important recul, cadrul de realizare a acestor lucrări se restrînge, alături de dătorită reducerii substanțiale a fondurilor - din bugetul statului - cît și din lipsa de preocupare a unor unități silvice, a căror activitate se concentrează - în special - asupra sectoarelor care aduc avantaje economice imediate (valorificarea masei lemnoase, a produselor accesorii ale pădurilor, vînătoare ș.a.), neglijîndu-se chiar menținerea și buna funcționare a sistemelor de lucrări realizate (neexecutarea de întreținere și reparații curente). Tot în acest context, s-a intensificat pășunatul în păduri care s-a extins și asupra unor arborete cu rol de protecție deosebit;

- s-a mai semnalat și faptul că unele sisteme de lucrări - începute în ultimii ani - nu au fost finalizate pe multe formații torențiale, fapt ce a condus la degradarea unor piese sau chiar la distrugerea lor;

- ploile abundente, din vara 1991, au reactivat procesele de degradare și torențialitate, producînd importante prejudicii obiectivelor economice, înainte protejate.

Pentru revitalizarea și intensificarea acțiunii de amenajare a bazinelor torențiale, s-au făcut numeroase recomandări, dintre care menționăm:

● Refacerea cadrului organizatoric din centrul ROMSILVA R.A., la Filialele teritoriale ale acesteia cît și în proiectare și cercetare, care să permită desfășurarea activității - în acest domeniu - cel puțin, la nivelul anului 1989. În acest sens, vor trebui angajați specialiști tineri, care - împreună cu cei existenți - să găsească cele mai eficiente soluții tehnice la proiectarea și realizarea lor pe teren, în condiții de bună calitate.

● Trebuie trase învătăminte din comportarea lucrărilor realizate în bazinul Văii Buzău și care au constituit obiect de analiză cu ocazia Simpozionului organizat de Societatea „Progresul Silvic” - în octombrie 1991 - după inundațiile din vara 1991. S-au făcut atunci referiri asupra comportării lucrărilor - în timpul viiturilor - la upurile și sistemele de construcții hidrotehnice realizate, la defecțiunile de proiectare și execuție care au condus la unele avarii (subminări, decastrări), distrugerii parțiale - sau chiar totale - ale unor piese. A rezultat - în mod evident - că aceste lucrări trebuie executate în condiții de cea mai bună calitate, deoarece - în caz contrar - pot apare implicații foarte grave asupra obiectivelor protejate și asupra eficienței acestei acțiuni.

● O subliniere deosebită s-a făcut asupra acțiunii de supraveghere, întreținere și reparare a lucrărilor în perioada exploatații (periodic sau după viituri mai importante). Pentru lucrările de întreținere și reparații curente, s-a solicitat ca ROMSILVA R.A. să asigure fonduri necesare, începînd chiar din anul 1992.

● Îmbunătățirea tehnicii actuale de amenajare impune elaborarea și aplicarea consecventă a unui program de cercetări conjugate, privind hidrologia forestieră și hidrologia torențială.

● S-a recomandat Ministerului Mediului și Regiei Autonome a Pădurilor să elaboreze Regulamentul pentru constituirea perimetrelor de ameliorare.

● O acțiune prioritară pentru ROMSILVA R.A. este și identificarea suprafețelor de terenuri degradate din fondul forestier (porțiuni cu croziuni excesive și alte forme de degradări încă neameliorate, din cuprinsul perimetrelor constituite, taluzuri neconsolidate și cu degradări de-a lungul drumurilor forestiere, versanților direcți ai cursurilor de apă ș.a.). La ocoalele silvice trebuie revăzută și ținută la zi evidența lucrărilor realizate în decursul anilor, a formațiilor torențiale din fondul forestier.

În finalul Colocviului, care a fost apreciat – de către toți participanții – ca deosebit de util, specialiștii silvici din domeniul de amenajare a bazinelor hidrografice torențiale și-au declarat disponibilitatea de a-l sluji – și în continuare – cu devotament și multă pasiune, având convingerea că, prin această acțiune, ei apără nu numai pădurea ci și agricultura, izvoarele, clima, solul și posibilitățile de viață pentru generațiile actuale și viitoare.

Ing. A. COSTIN



Ziua silvicultorului

În fiecare an, în a doua săptămână a lunii iunie, se sărbătorește „Ziua silvicultorului”.

În acest an „Ziua silvicultorului” a fost organizată de Regia Autonomă a Pădurilor ROMSILVA și Confederația Sindicatelor CONSILVA, în 13 iunie, la Soveja în Vrancea.

Manifestarea a reunit un mare număr de silvicultori și iubitori ai pădurii care au participat la ședința festivă dedicată acestei zile și au asistat la vernisajul unor expoziții de afiș, caricatură și filatelie cu subiecte silvice și la expoziție de sculptură în lemn. A fost inaugurată, cu acest prilej și Biblioteca „Dr. ing. A.P. Constantinescu” a Societății „Progresul Silvic”.

Sărbătorirea zilei silvicultorului a fost onorată cu mesaje din

partea Președintelui României, dl. Ion Iliescu, Președintelui Senatului, dl. acad. Alexandru Birlădeanu, Primului Ministru, dl. Theodor Stolojan. Mesaje au trimis ministrul mediului dl. prof. dr. Marcian Bleahu, dl. ing. Constantin Corduneanu, director general în Ministerul Mediului.

Participanții au salutat călduros mesajele venite din Republica Moldova de la Departamentul de Stat pentru Protecția Mediului Înconjurător și Resurse Naturale ca și de la silvicultorii din Republica Moldova.

În cadrul ședinței festive au luat cuvântul: dl. Matei Dan Agaton din partea Guvernului, dl. Mușat Băcanu, prefectul județului Vrancea, dl. ing. Gheorghe Gavrilăscu, director general al ROMSILVA R.A., dl. dr. doc. Victor Giurgiu, președintele Societății „Progresul Silvic”, membru corespondent al Academiei Române și membru ASAS, prof. dr. Victor Stănescu, președintele Consiliului de Administrație a ROMSILVA, membru ASAS, prof. dr. Ion Florescu, decanul Facultății de Silvicultură și Exploatare Forestiere Brașov, membru corespondent ASAS, prof. dr. Ioan Milescu, decanul Facultății de Silvicultură Suceava, membru corespondent ASAS, dl. dr. ing. Ion Machedon, președintele Confederației CONSILVA, ing. Gheorghe Ion secretar al Federației SILVA, dl. ing. Ghiță Pantă, directorul Filialei ROMSILVA Vrancea și alții.

Dr. ing. N. DONIȚA

Participanții la adunare au lansat următorul Apel:

A P E L U L
participanților la ședința solemnă dedicată sărbătoririi
„ZILEI SILVICULTORULUI“
(Soveja, 13 iunie 1992)

Pădurile țării - scutul verde care a apărut ființa noastră națională, de-a lungul mileniilor - se află în fața unei primejdii, cum nu le-a fost dat să cunoască pînă astăzi.

Mutațiile produse în specificul și modul de manifestare a factorilor de climă, poluarea industrială din ce în ce mai amenințătoare, iar în ultima vreme oamenii - acei oameni cărora nu le putem scrie numele cu „O“ mare - sînt astăzi dușmani periculoși ai pădurii, atacînd-o fără contenire, prin uscare, doborîre, incendiere și - mai ales - prin sfîrtecarea sistematică a unor părți din trupul ei. Numai în ultimii trei ani, mii de hectare de pădure au căzut victimă sălbăticiiei ori nesăbuiței unor oameni, care n-au văzut - și nu văd - în pădure decît un mijloc de înavușire rapidă și care, prin faptele lor, au dovedit că nu au nimic sfînt.

A sosit momentul să oprim decimarea aurului verde al țării! A sosit ora, cînd toate forțele de bună credință și toți factorii de decizie, pe deplin conștienți de rolul și importanța pădurii - darul cel mai de preț cu care natura l-a hărăzit pe om - să acționeze la unison, pentru apărarea, protejarea și conservarea pădurilor țării.

Iată de ce, adresăm APELUL nostru - în primul rînd - întregului CORP SILVIC, de a-și strînge rîndurile, împreună cu ceilalți salariați din silvicultură, pentru întărirea unității de acțiune, pentru implicarea - cu mai mult curaj și dăruire de sine - în întreaga activitate de gospodărire a pădurilor, concomitent cu sporirea intransigenței față de orice tendință de lașitate și corupție, conștienți fiind că nobila meserie de slujitor al pădurii cere sacrificii, silvicultorii trebuind să se situeze, permanent, în prima linie, în aspra bătălie pentru apărarea integrității, frumuseții și sănătății pădurii.

APELUL nostru se adresează - în egală măsură - Guvernului, Parlamentului și Președintelui țării, pentru acordarea unei atenții sporite problemelor actuale cu care se confruntă silvicultura, pentru urgentarea adoptării întregului complex de legislație silvică, reclamat de trecerea la economia de piață, începînd cu legea fundamentală - Codul silvic - care să conțină prevederi exprese de protecție profesională și juridică a personalului silvic, avînd în vedere conjunctura de excepție, în care se află acesta, în exercitarea activității de pază a pădurilor.

În contextul economiei de piață, este necesar - de asemenea -, ca prețul lemnului pe picior să nu mai fie stabilit în mod arbitrar, după principii învechite, Guvernul trebuind să creeze condițiile ca și acest preț să atingă nivelul celor internaționale, față de care - în prezent - este mai mic de 2-10 ori. Singura materie primă regenerabilă trebuie prețuită la adevărata sa valoare, tocmai pentru această calitate unică, iar această valoare nu i-o poate conferi decît jocul liber al pieței.

Adresăm, totodată, tuturor instituțiilor și factorilor cu care unitățile silvice colaborează în acțiunile de apărare și conservare a pădurii - în primul rînd, organelor de poliție și jandmerie - APELUL, de a acorda - la rîndu-le - prețuirea și atenția cuvenită acestei bogății inestimabile a țării, de a fi în permanență cu sufletul, dar mai ales cu fapta, alături de organele silvice, pentru prevenirea atacurilor la adresa pădurii, indiferent din partea cui ar veni acestea, pentru depistarea și pedepsirea fără cruțare a tuturor celor care atentează la integritatea fondului forestier.

Adresăm APELUL nostru presei scrise, radioului și televiziunii, profesorilor și învățătorilor, părinților, tuturor celor care - prin natura profesiei și a mijloacelor de exprimare - au menirea sacră de a educa și forma oameni, de a dezvolta spiritul civic, dragostea de țară, de frumusețile și bogățiile ei. Le cerem să nu uite să prezinte, să explice și să argumenteze - fără interese personale, fără patimă, fără prejudecăți și, mai ales, fără urmă de politică - tuturor generațiilor, începînd de la cei mai mici, rolul și importanța pădurii în viața și evoluția poporului român, semnificația reală a zicalei noastre strămoșești: „Codrul este frate cu românul“.

Ne adresăm tuturor partidelor politice, conducătorilor acestora, cerîndu-le să nu uite nici un moment că, înaintea partidelor și a politicii, a existat poporul, iar existența acestuia a fost - este și va fi - ombilical legată de existența pădurii.

Și, tocmai pentru aceasta, să nu transforme pădurea în capital electoral, căci - dacă pădurea va fi obiect al disputei, al fărîmării și, în final, al distrugerii - partidele nu vor mai avea nici alegători, nici pe cine să conducă.

APELUL nostru sincer se adresează - nu în ultimul rînd - oamenilor adevărați de la sate - Măriei Sale, Țăranul român - cel care știe, alături de silvicultori, cel mai bine importanța și rostul pădurii. Fiți, stîmați locuitori ai satelor, ca și în alte dați, cu inima și cu fapta alături de pădure și de toți cei ce o îngrijesc!

Să luăm aminte cu toții că - parafrazîndu-l pe marele scriitor Marin Preda - dacă pădure nu e, nimic nu e!

Titan în știință, silviculor de elită: acad. C. D. CHIRIȚĂ la 90 de ani*

Academicianul C. D. Chiriță, socotindu-și anii, a încrustat pe răboj cifra 90.

Născut în București, la 8 august 1902, parcurge învățământul primar la Brăila. Tot aici - pe malurile Dunării - termină învățământul secundar, la Liceul „N. Bălcescu”. În anul 1927, după strălucite studii universitare la „Secția silvică”, adică la Facultatea de silvicultură a Școlii Politehnice din București, obține calificarea de inginer silvic, ca șef de promoție. După doi ani de la absolvirea facultății - în perioada 1929-1931 - a fost trimis ca bursier al statului, pentru studii postuniversitare în domeniul pedologiei, în Germania la Giessen, Tharandt și Eberswalde, unde a obținut titlul de doctor în științe, specialitatea pedologie forestieră.

La scurt timp după obținerea titlului științific este remarcat de către distinsul silviculor și profesor Marin Drăcea, care îi încredințează compartimentul de pedologie al Secției de cercetare a Oficiului de Studii organizat în cadrul Casei Pădurilor. În anul 1933, o dată cu înființarea de către Marin Drăcea a Institutului de Cercetări și Experimentație Forestieră (ICFP), doctorul C. D. Chiriță devine membru fondator al acestui prestigios Institut și conducător al Laboratorului de pedologie. În acest cadru prielnic muncii de creație, doctorul C. D. Chiriță dezvoltă timp de un sfert de secol bazele pedologiei forestiere românești, ridicând-o la nivelul celor mai înalte realizări în acest domeniu pe plan mondial. Așa se explică alegerea sa - în anul 1955 - ca membru corespondent al Academiei Române. Personalitatea științifică a doctorului C. D. Chiriță a fost atât de puternică, încât acest titlu academic l-a obținut în plină perioadă de dictatură comunistă, în ciuda faptului că opiniile sale anticomuniste erau cunoscute și chiar sancționate prin arestări și detenție. În anul 1970 este ales membru titular al Academiei de Științe Agricole și Silvicultură, la Secția de pedologie. Academia Română l-a onorat cu funcția de director al primului său Centru de Pedologie și Ecologie Agricolă și Silvică (1968).

O dată cu îndreptările aduse vieții academice, în ianuarie 1990, prof. C. D. Chiriță a fost ales membru titular al Academiei Române, fiind acum primul și singurul silviculor român care a fost onorat cu înalta distincție de academician. În semn de recunoștință pentru opera sa științifică a fost ales membru de onoare al Societății Române de Știința Solului și, mai recent (1992), membru de onoare al Societății „Progresul Silvic”. Totodată, a activat ca membru al Societății Internaționale de Știința Solului.

În perioada interbelică, împreună cu alți silviculor tineri, a înființat revista „Viața forestieră”. Curînd el devine și un

publicist forestier de înaltă ținută intelectuală. Toate lucrările sînt scrise într-o limbă aleasă și stil impecabil.

Academicianul C. D. Chiriță s-a afirmat și va rămîne în știință în primul rînd ca întemeietorul școlii românești de pedologie forestieră, dar și ca om de știință de prestigiu în domeniul pedologiei generale. Este primul care a orientat pedologia în direcția ecologiei. În al doilea rînd acad. C. D. Chiriță rămîne în știință prin marile sale realizări în domeniul teoriei stațiunilor forestiere, pregnant românească, prin care solul este încadrat organic în complexul fizico-geografic și ecologic din care face parte. În al treilea rînd, opera sa științifică este lărgită o dată cu integrarea solului și a întregii stațiuni în unitatea funcțională a ecosferei, numită ecosistem, cu toate consecințele practice ce decurg de aici. Concepția ecosistemică a acad. C. D. Chiriță s-a manifestat cu claritate încă de la

primele sale cercetări de pedologie, dar s-a conturat strălucit în lucrarea „Ecopedologie”, apărută în anul 1974.

Dintre cele peste 150 de lucrări științifice publicate de acad. C. D. Chiriță, cităm o parte din operele de concepție și sinteză: **Elemente de știința solului** (1941, în colaborare cu Em. Protopopescu-Pache); **Pedologie generală și forestieră** (1953); **Pedologie generală** (1955, distinsă cu Premiul de Stat); **Solurile României** (1967); **Fundamente naturalistice și metodologice ale tipologiei și cartării staționale forestiere** (1964); **Solul, pămînt rodnic** (1966); **Ecopedologie cu baze de pedologie generală** (1974); **Stațiuni forestiere** (autor principal, 1977); **Pădurile României** (volumul I, 1981, redactor responsabil și coordonator). Este coautor și coordonator, împreună cu regretatul prof. V. Sînghe, la elaborarea lucrării comemorative dedicate

marului silviculor român Marin Drăcea (1978). Lista lucrărilor prin care prof. C. D. Chiriță a asigurat importante priorități științei silvice din România este vastă, imposibil de prezentat în acest cadru. Ea continuă cu recente contribuții științifice, cum sînt cele încorporate în lucrarea „Silvicultură pe baze ecologice”, elaborată împreună cu regretatul silviculor Ion Vlad și dr. N. Doniță, lucrare aprobată spre publicare la Editura Academiei Române. Amintim și manuscrisul „Molodișurile României” din senalul de mari proporții „Pădurile României”, început sub coordonarea acad. C. D. Chiriță, serial care va trebui continuat prin grija Secției de științe agricole și silvice a Academiei Române, respectiv a Comisiei de științe silvice.

* Extras din comunicarea prezentată la Sesiunea științifică organizată de Academia Română cu prilejul aniversării a 90 de ani de la nașterea academicianului C. D. CHIRIȚĂ (8 august 1992).

Prof. C. D. Chiriță s-a afirmat și prin activitatea sa la catedră, de promovare a științei solului și stațiunilor forestiere precum și a ecologiei în cercurile largi ale silvicultorilor și agronomilor, ca și în opinia publică.

În istoria silviculturii românești, acad. C. D. Chiriță rămîne nu numai prin activitatea sa științifică și pedagogică, dar și prin lucrări de teren, cum sînt cele referitoare la refacerea pădurii. Livada afectată de fenomenul de uscăre, la care a folosit - în acest scop - o originală metodă ecologică ce i-a asigurat un deplin succes, cu eforturi minime. Această lucrare este un exemplu de carte silvică scrisă în natură. Lucrările de amenajare a pădurilor sînt de neconceput fără fundamentele ecologice datorate acad. C. D. Chiriță.

În toate domeniile abordate depășește ideile curente, descoperind noi legități. Este deopotrivă un analist și un integrator, un polizator al ideilor, un incitator al cugetului cititorului, provocîndu-l la dialog științific fructuos.

Cu asemenea calități și prestigioase realizări acad. C. D. Chiriță reprezintă pentru silvicultură și agricultură o personalitate de înaltă culme, deschizător de drumuri spre progres, vizionar în cunoașterea științifică și în viața pădurilor.

Este iubit și prețuit deopotrivă, alți de silvicultori, cîți și de agronomi. Astfel că, personalitatea prof. C. D. Chiriță întrunește calitățile aceluia magnet spiritual necesar apropierii

dintre cele două ramuri ale culturii pămîntului: agricultura și silvicultura, așa cum înaintea domniei sale au realizat Gh. Ionescu-Șișești și M. Drăcea.

Dar prof. C. D. Chiriță a avut parte și de multe nedreptăți, cum sînt perioadele de detenție din motive politice deghizate. Acestea nu l-au putut însă abate de la crezul său științific și social. Dimpotrivă, față de optimismul și rezistența psihică și fizică urimtoare, aceste agresiuni i-au întărit credința și dragostea neșărmurită pentru adevărul științific și dreptatea socială.

Să nu uităm de patriotismul fierbinte, explicabil prin educație și natura preocupărilor sale științifice referitoare la pămîntul și pădurile țării.

Operă de prim rang, om de înaltă înută intelectuală și stăpîn pe o erudiție imensă, dăruire de sine zi cu zi din tinerețe pînă astăzi, vocație de profesor care trăiește în viitor pentru generațiile și pădurile viitorului, modestie a omului superior - toate acestea fac din academicianul C. D. Chiriță una dintre marile personalități științifice din secolul nostru în domeniul pedologiei și silviculturii, reprezentînd motive temeinice pentru ca întregul corp al silvicultorilor și agronomilor să-i prețuiască opera și să-i dorească multă sănătate.

Dr. doc. VICTOR GIURGIU
Membru corespondent al Academiei Române

Joi la 10 septembrie 1992, ing. silvic Stelian Popescu (care, la 15 decembrie 1992, împlinește frumoasa vîrstă de 85 de ani) a organizat - la Casa Universitarilor din București - aniversarea împlinirii a 60 de ani de la absolvirea Școlii Politehnice din București - Secția Silvicultură.

Aniversarea a avut un caracter solemn, festiv, constătîndu-se cu neșărmurite regrete că din cei 57 colegi, din promoția 1932, au rămas în viață numai 12.

În cuvîntarea festivă, rostită de ing. Stelian Popescu, au fost evocate momente înălțătoare din viața studentescă și activitatea profesională. Suprema însemnătate a sentimentului de colegialitate constă în faptul că este - prin înălțimea lui morală - cel mai nobil dintre sentimentele ce pot însuflă pe oameni, de-a lungul existenței lor.

Înflînirea dintre foștii colegi a fost impresionantă, dar nu se putea uita că îmbunătățirea vieții noastre - sub toate formele, morale și materiale - se datorește, în mod deosebit, învățăturii primite de la înțelepții noștri profesori, eminenți specialiști în

domeniul silviculturii sau științelor înrudite. Ne-au arătat că dezvoltarea neconținută a științelor este de natură să sporească permanent legătura omului cu natura, să ne pregătească pentru progrese în domeniul silviculturii. Acest domeniu, căruia ne-am consacrat profesional, ne-a făcut să devenim altruști, mai plini de respect și de iubire colegială, mai capabili de justiție și de generozitate - unii față de alții.

Ing. STELIAN POPESCU

Promoția 1932 la 60 de ani de la absolvire

Participanții la aniversare de la Casa Universitarilor: dr. ing. Mircea Ene (București), ing. Gheorghe Popa (Roman), d-na Cornelia ing. Alfred Horn (Sibiu), ing. Tudose Ciobotaru (București), ing. Stelian Popescu, d-na Victoria Popescu (București), ing. Ion Popescu Doicești (Tîrgoviște), d-na Maria Bogdan (București), d-na prof. Melania Mateescu (București), d-na Nora ing. Eugen Vințilă (București), d-na Salomea, ing. Ion Mateescu (București), d-na Lulu ing. D.D. Ionescu (București).



Un secol de existență a IUFRO

Pe data de 17 august 1992 s-au împlinit 100 de ani de când Asociația Germană a Stațiilor de Experimentări Forestiere, împreună cu asociații similare din Elveția și Austria - reunite la Eberswalde, lângă Berlin - au consemnat nașterea unei noi organizații internaționale în domeniul cooperării științifice, al cărui nume inițial a fost „Uniunea Internațională a Stațiilor de Experimentare Forestieră, cunoscută azi ca **Unlunea Internațională a Organizațiilor de Cercetări Forestiere (IUFRO - International Union of Forestry Research Organization)**.

Împrejurările ce au condus la producerea acestui eveniment s-au consumat în 1890 la Congresul Internațional de Agricultură și Silvicultură, desfășurat la Viena (când a fost parafată o moțiune de constituire a unui comitet fondator cu participarea stațiilor forestiere din Nancy, Viena, Zürich, Eberswalde și Schemnitz - Selmechanya) și, respectiv în anul 1891, cu ocazia înființării Asociației Germane a Stațiilor de Experimentare Forestieră la Badenwiler, unde statutul noii organizații a fost aprobat și supus guvernelor spre ratificare. Astăzi sînt considerate țări fondatoare ale IUFRO: Austria, Cehoslovacia, Elveția, Franța, Germania și Ungaria. Primul Congres a avut loc în 1893, la Viena.

Aniversarea a 100 de ani de la înființarea IUFRO a avut loc în perioada 31 august - 4 septembrie 1992, la Eberswalde (locul unde a fost fondată Uniunea) și Berlin.

Manifestarea a debutat în 31 august la Chorin Abbey lângă Eberswalde - Finow, sub auspiciile Președintelui Germaniei, Dr. Richard von Wetzacker. După mesajul de bun venit adresat participanților de către Președintele Comitetului de Organizare,

Prof. H.F. Joachim, a luat cuvîntul Președintele IUFRO - Dr. M.N.Salleh - care a evocat momentul august 1892, când la Eberswalde (Germania) a fost fondată Uniunea Internațională a Organizațiilor de Cercetări Forestiere (IUFRO). A fost remarcată evoluția consecventă ascendentă a acestei organizații care, de la înființare și pînă în zilele noastre, a crescut din ce în ce mai mult - astăzi ca număr de membri și ca arie a preocupărilor din domeniul cercetării forestiere. În prezent IUFRO include peste 15.000 oameni de știință și cercetători, peste 700 de organizații membre din 111 țări.

Au urmat alocuțiuni ce au marcat importanța evenimentului, rostite de Ministrul Federal pentru Alimentație, Agricultură și Silvicultură - I.Kiechle, Primul Ministru al landului Brandenburg - Dr.M.Stolpe și adjunctul Directorului General al FAO - C.H.Murray.

În zilele următoare lucrările s-au desfășurat, mai înfii, într-o sesiune plenară ce a reunit toate cele șase divizii de lucru ale IUFRO, apoi, în sesiuni separate pe divizii, fiind prezentate - în total 471 referate și 93 postere, cu un remarcabil conținut științific.

Așadar, a fost o manifestare aniversară, dar și de o înaltă ținută științifică cu o foarte largă participare, astăzi ca număr de participanți dar și ca reprezentare geografică (990 oameni de știință și cercetători, din 67 de țări), pe măsura evenimentului care a generat-o:

- împlinirea unui secol de existență a IUFRO.

Ing. IOAN SMÎNTÎNA
ICAS București

Data, locul și denumirea manifestării științifice - de contactat:

Divizia 1 IUFRO - Mediul forestier și silvicultură
7-10 iunie 1993, Halmstad, Suedia, *Circulația și ciclul nutrienților în ecosistemele forestiere* - Dr. L. O. Nilsson, Swedish University of Agricultural Sciences, Department of Ecology & Environmental Research, Box 7072, S-750 07 Uppsala, Sweden, tel: +46-18-672548, fax: +46-18-673430.
21-24 iunie 1993, University Park, Pennsylvania, SUA, *Tehnicile de inventariere și de monitorizare în contextul evenimentelor catastrofale* - Dr. Stephen E. Fairweather, Penn State School of Forest Resources, The Pennsylvania State University, 101 Ferguson Building, University Park, PA 16802, USA, tel: +1-814-865-1602, fax: +1-814-865-3725.

Divizia 2 IUFRO - Fiziologie, genetică și protecție
23-30 mai 1993, Viterbo, Italia, *Ecofiziologia și genetica arborilor și silvicultura în condiții de mediu în schimbare* - Technical Secretariat, Department of Forest Environment and Resources, DISAFRI, University of Tuscia, via S. Camillo De Lellis, 1-01 100 Viterbo, Italy, tel: +39-761-257 403, fax: +39-761-257 389.

Divizia 3 IUFRO - Tehnici și lucrări silvice
8-11 iunie 1993, Kiev, Ucraina, *Aspecte ergonomice și de*

sănătate ale utilizării substanțelor chimice în Agricultură și Silvicultură - Mrs. Lyda Yankovskaya, Symposium Coordinator, Department of Scientific and Medical Information Institute for Occupational Health, 75 Saksagansky St., 252033 Kiev, Ukraine, tel: (044)220 6106, fax: (044) 220 6677.

Divizia 4 IUFRO - Inventariere, creștere, producție, științe manageriale și cantitative
14-16 iunie 1993, Morgantown, West Virginia, SUA, *Metode moderne pentru estimarea volumului arborilor. Iemnului și creșterii* - Dr. Harry V. Wiant, Jr., Division of Forestry, West Virginia University, Morgantown, WV 26506, USA, tel: +1-304-293-3411, fax: +1-304-293-2441, BITNET: U0267 aWVNM.WVNET.EDU

14-17 iunie 1993, Copenhaga, Danemarca, *Estimarea creșterii și producției la inventarierea forestiere succesive* - Mr. Jerry Vanclay, Royal Veterinary and Agricultural University, Section of Forestry, 57 Thorvaldsensvej, DK-1871 Frederiksberg C, Denmark, tel: +45 35 28 22 25, fax: +45 31 35 78 33.

Manifestări științifice viitoare de interes
21-24 iunie 1993, Besançon, Franța, *Congresul Pro Silva* - Congrès Besançon 1993, 5 rue Mairet, F-2500 Besançon, France, tel: +33-81-814008.

Calendarul manifestărilor
științifice internaționale

**DR. ING.
SORIN ARMĂȘESCU
1921 - 1992**

Fără să sufere și fără să tulbure pe cineva, s-a stins din viață, la 13 iulie 1992, acela care și-a dedicat întreaga carieră determinării caracteristicilor volumetrice și creșterii arborilor și arboretelor din pădurile României, cu scopul de a oferi practicii silvice informațiile și instrumentele necesare unei gospodării raționale și intensive a fondului forestier.

Dr. ing. Sorin Armășescu s-a născut la 2 noiembrie 1921 la Bicaz, jud. Neamț, unde tatăl său, ing. Constantin Armășescu era șeful Ocolului Silvic Bicaz, aparținând Domeniilor Coroanei. Acolo, pe malurile apelor de munte, la umbra și la șoapta pădurilor de brad și fag, în peisajul mareț al Ceablăului și Hășmașului, tânărul Sorin Armășescu a prins drag de potecile și foșnetul codrului, de viețuitoarele și de aerul curat și tare al înălțimilor. Viața pădurilor și îngrijirea aerului verde l-au atras în așa măsură încât, după absolvirea liceului, se înscrie la Facultatea de Silvicultură din cadrul Școlii Politehnice din București. Student eminent, își ia diploma de inginer silvic în 1944 și este reținut, de către prof. V.N. Stînghe, ca preparator la Catedra de Dendrometrie și Amenajarea pădurilor, pentru ca anul următor să fie angajat ca asistent în Secția, cu același profil, din Institutul de Cercetări și Experimentație forestieră. Participând la instalarea primelor suprafețe de probă permanente pentru cercetarea producției și creșterii arboretelor de molid și de stejar, și-a însușit - de la dr. G.T. Toma - modul de organizare a lucrărilor de cercetare, disciplina și rigurozitatea măsurărilor și prelucrării datelor, iar de la dr. N. Rucăreanu sistemul de analiză și organizare a producției pădurilor.

Avansat în 1950, începe ca șef de lucrări - sub îndrumarea dr. I. Popescu-Zeletin și alături de toți membrii secției de specialitate din INCEF și din Colectivul Forestier al Academiei Române - culegerea și prelucrarea datelor necesare întocmirii „Tabelor generale de cubaj”, iar apoi a „Tabelor de producție pentru principalele specii forestiere”.

Apărute respectiv în anii 1951 și 1953, ele au adus întregului colectiv Premiul de Stat pe anul 1953 și, împreună cu alte tabele de mare interes practic, au fost publicate în anul 1957 în volumul „Tabele dendrometrice” (1320 pagini). Desigur, aceste lucrări de sinteză, ajunse pe masa de lucru a tuturor inginerilor silvici de la ocoale și din sectorul Amenajării pădurilor, au fost precedate și urmate de multe studii de fundamentare și de interpretare pufund semnătura regretatului nostru Sorin Armășescu, de regulă în calitate de autor sau de coautor.

Apreciindu-se experiența câștigată, discernămintul și prudența în tratarea rezultatelor cercetărilor, ca și bogată sa

informare de specialitate, este numit, încă din 1953, șef al Laboratorului de Dendrometrie și, în repetate rânduri, solicitat ca expert în probleme cu implicații judiciare. Înlocuit, în 1961, de la conducerea laboratorului - printr-un coleg mai tânăr, dar mai bine văzut din punct de vedere politic - Sorin Armășescu urmărește, în continuare, noi trepte de perfecționare a rezultatelor obținute, prin extinderea instalării suprafețelor de probă permanente pentru cercetarea creșterii, producției și calității arboretelor pure și amestecate, supuse unor răriiri de intensități variate, precum și prin pregătirea unei teze de doctorat cu titlul: „Cercetări biometrice comparative privind creșterea, producția și caracteristicile structurale ale arboretelor echiene din principalele specii forestiere din România”. În urma susținerii acestei teze la Institutul Politehnic din Brașov, obține în 1971 titlul de Doctor în Științe Agricole. Investigațiile întreprinse i-au permis de altfel, ca în deceniul 1960-1970 să elaboreze împreună cu dr. V. Giurgiu și dr. I. Decei noi ediții ale tabelor de producție și de sortare, reunite și publicate în 1972 în remarcabilul volum „Biometria arborilor și arboretelor din România” (1154 pagini). La acestea trebuie adăugate rezultatele comunicate și publicate cu diferite ocazii, în privința influenței răriirilor asupra creșterii arboretelor, și a creșterii arboretelor amestecate.

Pentru rodnică și susținută sa activitate de cercetare în domeniul dendrometriei și auxologiei forestiere, materializată în cele peste 130 de lucrări publicate, dr. ing. Sorin Armășescu este distins în 1973 cu Medalia Meritul Științific, multe din rezultatele cercetărilor sale fiind adeseori recenzate și citate în literatura de specialitate din țară și din străinătate. Deși ar mai fi putut oferi practicii dendrometrice și auxologice românești încă multe contribuții de valoare - așa cum o dovedesc articolele publicate în ultimii ani în Revista pădurilor - s-a retras din activitatea curentă în 1984, cu conștiința împăcată că a pus o trainică piatră de temelie tehnicii cubajelor și determinării cantitative și calitative a producției și productivității pădurilor din România.

Deosebit de modest, cumpănit și generos în raporturile profesionale, dr. ing. Sorin Armășescu lasă tuturor celor care l-au cunoscut o frumoasă amintire, iar silviculturii românești o consistentă și perenă operă de specialitate.

Requiescat in pace!

RADU DISSESCU

REGIA AUTONOMĂ «VESTREL» BRAȘOV

STR. VALENTIN WAGNER NR.5 - BRAȘOV cod 2200

TELEFON 0921/ * 41600, 50384, 41830

TELEX: 61399

OFERĂ:



- CĂSUȚE DIN LEMN, CHIOȘCURI, MAGAZII PENTRU SCULE
- MOBILIER DE GRĂDINĂ
- MIC MOBILIER PENTRU LOCUINȚE, MOBILĂ DE BUCĂTĂRIE
- CANAPELE, FOTOLII, SCAUNE
- UȘI, FERESTRE



- ◆ AUTOPLATFORME FORESTIERE
- ◆ REMORCI TRANSPORT MUNCITORI
- ◆ REMORCI DORMITOR
- ◆ REMORCI PAVILION APICOL
- ◆ SEMIREMORCI TRANSPORT MĂRFURI DE UZ GENERAL
- ◆ MOTOSTIVUITOARE CU FURCI LATERALE

