

REVISTA PADURILOR INDUSTRIA LEMNULUI CELULOZA SI HIRTIE



REVISTA PADURILOR

2 1983
aprilie

Institutul de cercetări și amenajări silvice acordă unităților din producție asistență tehnică, la cerere, în probleme privind:

- conservarea genofondului forestier și producerea de material de împădurire genetic ameliorat;
- chimizarea în silvicultură (aplicarea de fertilizanți chimici, erbicide, arboricide ș. a.);
- gospodărirea pădurilor afectate de poluare și a pădurilor de stejar cu fenomene de uscare;
- împăduriri în condiții staționale extreme;
- înființarea de culturi forestiere specializate;
- conducerea și regenerarea naturală a arboretelor;
- mecanizarea lucrărilor silvice;
- protecția pădurilor prin mijloace biologice și integrate;
- creșterea salmonidelor în păstrăvării moderne;
- cultura răchitei;
- culturi de ciuperci comestibile;
- cultura arbuștilor fructiferi;
- valorificarea produselor accesorii ale pădurii;
- amenajarea și punerea în valoare a pădurilor;
- prelucrarea automată a datelor în silvicultură;
- analize economice.



REVISTA PĂDURILOR—INDUSTRIA LEMNULUI—CELULOZĂ ȘI HÎRTIE
ORGAN AL MINISTERULUI SILVICULTURII, MINISTERULUI INDUSTRIALIZĂRII LEMNULUI
ȘI MATERIALELOR DE CONSTRUCȚII ȘI AL CONSILIULUI NAȚIONAL AL INGINERILOR
ȘI TEHNICIENILOR DIN REPUBLICA SOCIALISTĂ ROMÂNIA

CONSILIUL DE CONDUCERE

Dr. ing. Gă. Constantinescu (președintele consiliului și redactor responsabil), Ing. I. Petrescu (vicepreședintele consiliului), Prof. dr. Șt. Alexandru, Dr. ing. A. Anea, Ing. R. Andaraeche, Ing. Gh. Borhan, Ing. G. Bumbu, Dr. ing. V. Chiribău, Ing. Fl. Cristescu, Ing. Cornelia Drăgan, Ing. Gh. Neculau, Conf. dr. ing. Filofteia Negruțiu, Prof. dr. ing. S. A. Munteanu, membru corespondent al Academiei R. S. România, Conf. dr. ing. P. Obrocea, Dr. ing. I. Prodesen, Ec. Gh. Sanda, Acad. Cr. I. Simlonescu, Ing. Ov. Stolan

REVISTA PĂDURILOR

—SILVICULTURĂ ȘI EXPLOATAREA PĂDURILOR—

ANUL 98

Nr. 2

1983

COLEGIUL DE REDACȚIE

Dr. doc. V. Giurgiu — redactor responsabil adjunct, Dr. ing. G. Mureșan — redactor responsabil adjunct, Ing. Al. Balșolu, Dr. ing. I. Catrina, Dr. ing. D. Cârloganu, Dr. ing. Gh. Cerchez, Ing. Gh. Gavrilăseu, Dr. ing. Gh. Mareu, Dr. ing. I. Mileșeu, membru corespondent al Academiei de Științe Agricole și Silvici, Prof. dr. ing. V. Stănescu, Dr. ing. D. Terteeel, Dr. ing. A. Ungur

Redactor de rubrică: N. Tănăsescu

Redactor principal: Alexandrina Deteșan

CUPRINS

pag.

CONTENTS

pag.

I. VLAD: Îngrijirea și conducerea arboretelor de tip grădinarit și clasificarea arborilor din aceste arborete	58
GH. I. MIHAI: Structura și bonitatea biotopului forestier în concepția ecosistemică	62
C. E. DĂMĂCEANU, GH. GROBNIC, N. CHIRIȚESCU, V. STĂNESCU, E. FRĂȚILĂ: Influența lucrărilor de exploatare în pădurile de gorun asupra semințișului, arboretului rămas în picioare și solului	67
V. NAVROȚCHI: Doborâturi de vânt în molidișuri de mare altitudine și refacerea arboretelor calamitate în Ocolul silvic Prundu Birgăului	73
GABRIELA DISSESCU, GR. TRANTESCU, C. CIORNEI: Erorile posibile în depistarea și prognoza insectei <i>Tortrix viridana</i> , în stadiul de pupă și procedeele indicate pentru evitarea lor	77
I. SIMA: <i>Fomes annosus</i> (Fr.) Cooke — parazit de rană la molidul din județul Suceava	83
S. A. MUNTEANU, R. GASPĂR, I. CLINCIU: Contribuții la stabilirea unui profil unice de referință pentru studii comparative economice, statice și energetice la barajele folosite în amenajarea torenților	88
CR. D. STOICULESCU: Cu privire la studiul variației în timp a biomasei foliare la gorun— <i>Quercus petraea</i> (Matt) Liebl.	94
N. BĂLĂȘCUTĂ: Contribuții privind ecologia coacăzului negru (<i>Ribes nigrum</i> L.)	97
L. VOICULESCU: Cu privire la optimizarea tehnologiilor de colectare a lemnului (I)	100
P. BOGHEAN: Considerații privind posibilitățile de utilizare a energiei gravitaționale la acționarea instalațiilor cu cabluri	103
I. NEACȘU: Energia eoliană și hidroenergetică — surse de energie electrică pentru iluminatul cabanelor forestiere și gospodăriilor	107
CRONICA	110
RECENZII	102, 112
REVISTA REVISTELOR	66, 76, 87, 93, 109, 112

I. VLAD: Selection system stand tending works and tree classification	58
GH. I. MIHAI: Forest biotops' structure and site index in ecosystemical conception	62
C. E. DĂMĂCEANU, GH. GROBNIC, N. CHIRIȚESCU, V. STĂNESCU, E. FRĂȚILĂ: The influence of management (exploitation) works in the Sessile Oak forests on seedlings, residual stands and soil	67
V. NAVROȚCHI: Altitude limit forest vegetation windfalls and injured stands regeneration in the forest district of Prundu Birgăului	73
GABRIELA DISSESCU, GR. TRANTESCU, C. CIORNEI: Possible errors in the survey and prognosis of <i>Tortrix viridana</i> in the chrysalis stage and the indicated procedures for their avoidance	77
I. SIMA: <i>Fomes annosus</i> (Fr.) Cooke — wound parasite of spruce trees in Bucovina	83
S. A. MUNTEANU, R. GASPĂR, I. CLINCIU: Contributions to the setting up of a standard profile for economic, static and energetic studies to the dams used for torrent control	88
CR. D. STOICULESCU: Foliar biomass time variation with the Sessile Oak — <i>Quercus petraea</i> (Matt) Liebl.	94
N. BĂLĂȘCUTĂ: Contributions referring to the ecology of the black currant (<i>Ribes nigrum</i> L.)	97
L. VOICULESCU: Improvement in skidding techniques (II)	100
P. BOGHEAN: Possibilities of using gravitational recovery for cable equipment drive	103
I. NEACȘU: Eolian and hydraulic energy-electric power sources for the forest cottages illumination	107
CHRONICLE	110
BOOKS	102, 112
REVIEW OF REVIEWS	66, 76, 87, 93, 109, 112

Redacția: Oficiul de informare documentară al M.I.L.M.C.: București, B-dul Magheru, nr. 31, sectorul I, telefon: 59.68.65 și 59.20.20/176.

Tehnoredactor: Maria Ularu

Tiparul executat la I. P. „Informația”, ed. nr. 1120

Îngrijirea și conducerea arboretelor de tip grădinărit și clasificarea arborilor din aceste arborete

Dr. ing. I. VLAD

Oxf. 24

Consultându-se literatura forestieră privitoare la pădurile grădinărite, se constată că aceasta, începînd cu Gurnaud (1878) și continuînd cu o întreagă pleiadă de silvicultori străini (Biolley, 1921; Ammon, 1926; Schädelin, 1922, 1936; Schaeffer, 1937; Meyer, 1963; Perrin, 1952, 1954, Leibundgut, 1966, ș.a.), și români (Rucăreanu, 1965; Popescu — Zeletin și Dissescu, 1950; Toma, 1957; Popescu — Zeletin și Petrescu, 1958; Dissescu și colab., 1968; Giurgiu, 1964, 1979; Petrescu, 1971 ș.a.) s-a îmbogățit progresiv și într-o perioadă de timp relativ redusă. Astfel, astăzi se poate afirma că din punctul de vedere al organizării, recoltării cu continuitate a masei lemnoase în pădurile de codru grădinărit, al creării celor mai indicate modele structurale pe specii, bonități ale stațiunilor și funcții ale pădurilor s-au obținut realizări deosebite. În aceste păduri însă au fost mai puțin cercetate problemele culturale, atît în ceea ce privește regenerarea arboretelor, cît și îngrijirea și conducerea acestora. Și aceasta din cauza acceptării aproape unanime de către silvicultori a ideii că regenerarea în pădurile cu structură grădinărită se realizează automat și fără dificultăți, paralel cu efectuarea tăierilor de produse principale. De asemenea, după opinia multora dintre aceștia, lucrările de îngrijire a arboretelor cu o astfel de structură nu s-ar deosebi prea mult de cele prevăzute a se efectua în arboretele cu structura de tipul codru regulat. Tot pentru aceste motive, nu a format obiect de cercetare pentru silvicultori nici problema esențială a clasificării arborilor din codru grădinărit, afirmîndu-se că clasificările existente, dar mai ales clasificarea I.U.F.R.O. — Oxford (1956) și cu deosebire cea a lui Meyer (1963), citat de Petrescu (1971) ar fi aplicabile și în arboretele cu structură grădinărită (a se vedea și Petrescu, 1971). Se cunoaște însă că în arboretele de codru grădinărit lucrările de exploatare a materialului lemnos ce rezultă din produsele principale, a căror consecință normală este regenerarea arboretelor respective, se efectuează practic concomitent cu tăierile de îngrijire a acestora. Însă, spre deosebire de arboretele de codru regulat, în care arboretele sînt relativ echine și sînt localizate pe clase de vîrstă și pe suprafețe periodice, în pădurile de codru grădinărit exem-

plarele de vîrste diferite, de la firul de sămîntă pînă la arborele exploatabil, ce constituie arboretele respective, se găsesc în amestec intim sau în amestec pe buchete sau pe grupe, răspîndite pe întreaga suprafață a unităților de gospodărire. De unde rezultă că instalarea semînții și dezvoltarea în continuare a tineretului și a arborilor de diferite vîrste se realizează în cu totul alte condiții ecologice, dar mai ales în cu totul alte condiții de sprijin reciproc și de competiție decît în arboretele de codru regulat, interrelațiile de tip sinergic și antagonist avînd deci loc în codrul grădinărit nu numai între exemplare de aproximativ aceeași vîrstă, dar și între exemplare de cele mai variate vîrste.

O primă și importantă consecință ce se desprinde din acest mod de conviețuire a arborilor de diferite vîrste, complicat și mai mult cînd arboretele sînt alcătuite din diferite specii și, mai ales, cînd aceste specii au temperamente diferite este că în codrul grădinărit nu se poate trata separat problema regenerării arboretelor fără a se aborda în context și problemele tăierilor atît de produse principale cît și de produse secundare, adică întreaga problematică a culturii acestor păduri. Deci, în cazul acestor păduri, trebuie să se aplice concomitent întregul complex de lucrări silvotehnice, adică **tratatamentul tăierilor grădinărite în totalitate** și nu separat numai metoda de regenerare — exploatare, desprinsă de metoda de îngrijire a arboretelor ca în codrul regulat. Și aceasta deoarece în codrul grădinărit condițiile de regenerare a arboretelor sînt puternic influențate atît de modul în care se efectuează tăierile de recoltare a produselor principale, cît și de modul în care se efectuează tăierile de îngrijire a arboretelor; mai ales că în aplicarea acestor din urmă tăieri se identifică și se promovează în creștere, cu ocazia fiecărei treceri cu lucrările, elementele de valoare de toate vîrstele considerate în acel moment ca elemente de viitor.

Dar, pentru a se evidenția și mai clar modalitățile de intervenție cu toate genurile de tăieri ce se efectuează în arboretele de codru grădinărit și diferențele între acestea și cele efectuate în arboretele de codru regulat, considerăm necesar a prezenta în această privință și opiniile unor autori străini, în ale căror țări s-au aplicat de timp mai îndelungat și pe suprafețe mai mari, tăieri grădinărite. Astfel Boppé (1889), citat de Biolley (1921), susține că arboretele

grădinărite nu se pot ameliora prin tăierile de îngrijire. Biolley, citându-l și pe Gurnaud (1878), cu care este pe deplin de acord, nu împărtășește opinia lui Boppe. El recunoaște importanța răriturilor de sus (singura pe care o recomandă Boppe (1889) pentru realizarea selecției în arboretele de codru regulat), dar pledează pentru aplicarea tăierilor grădinărite în arboretele pluriene. Acest autor arată că răritura de sus aplicată în codru regulat și tăierile de îngrijire, aplicate în codru grădinărit, diferă prin scopul urmărit, prin consecințele aplicării acestora și prin mijloacele utilizate, deci prin regulile de urmat și prin modul de intervenție în efectuarea lor. Astfel, Boppe recomandă ca prin aplicarea răriturii de sus în codru regulat, să se procedeze la depresurarea progresivă, în plan orizontal, a exemplarelor de valoare în spațiul coroanelor, când acestea sînt înghesuite prin extragerea competitorilor de mică valoare, care le dispută arborilor de viitor spațiul lateral, însă cu păstrarea serupuloasă a etajelor intermediare și inferioare.

Gurnaud (1978), citat de Biolley (1921) arată că, spre deosebire de răriturile temporare caracteristice codrului regulat, răirea prin tăieri jardinatorii*) este perpetuă, prin această lucrare urmărindu-se îngrijirea elementelor de valoare și promovarea în același timp, a regenerării arboretelor. Forma structurală a arboretelor pluriene, cu închidere verticală, în care coexistă arbori de toate vîrstele se realizează, după acest autor, prin eliminarea arborilor intermediari, adică a acelor arbori din stratul mijlociu care se jenează din cauza desimii mari între ei, dar jenează, în același timp și arborii din stratul superior și pe cei din stratul inferior, inclusiv semințișul. Această lucrare are ca scop final crearea unor condiții cît mai favorabile pentru a înlesni ascensiunea în stratul superior a elementelor de valoare din stratul inferior al tineretului, prin trecerea acestora prin stratul intermediar — mijlociu.

Biolley (1921) caracterizează tăierile de îngrijire în codrul grădinărit astfel:

1. Prin aceste tăieri se favorizează atît dominanții cît și dominații, lucrîndu-se în același timp atît lateral, prin despresurarea coroanelor dominanților, cît și în profunzime, prin crearea unor condiții ecologice convenabile pentru ascensiunea unui număr suficient de mare de elemente de valoare din straturile mijlocii și inferioare în stratul superior. În acest scop, Biolley, împărtășind opinia lui Gurnaud, recomandă să se extragă mai ales arborii din stratul mijlociu, adică intermediarii.

2. Atitudinea silvicultorului în aplicarea răriturii jardinatorii, este pozitivă în ce privește regenerarea și nu negativă cum a rezultat din recomandarea lui Boppe în cazul aplicării ră-

riturii de sus. De aceea, în arboretele în care se practică rărituri jardinatorii se are în vedere și promovarea regenerării naturale, care după opinia lui Biolley, se produce automat și constant și semințișul instalat se folosește neîntrerupt.

3. Tăierile cu caracter jardinatoriu sînt perpetue și formează arboretul și din punct de vedere structural, în scopul unei durate nedefinite: nu cunoaște deci etape și nu se termină niciodată.

Ammon (1926) consideră necesar ca în pădurile destinate a se trata în codru grădinărit să se intervină cu tăierile de îngrijire încă din stadiile de prăjiniș -- păriș, favorizîndu-se arborii bine conformați și cu creștere activă, dar și cei momentan dominați, viguroși, încît spațiul aerian să fie cît mai complet ocupat de coroanele arborilor, iar lumina să fie folosită integral și cît mai rațional (a se vedea și Vlad și Petrescu, 1977). Acest autor mai menționează și faptul că aplicarea tăierilor grădinărite nu trebuie să se limiteze numai la arboretele de brad, fag și molid, pe soluri fertile și că structura pădurilor grădinărite și modul de aplicare a tăierilor grădinărite variază cu specia, stațiunea și cu obiectivele economice urmărite.

Schaeffer (1937) nu numai că este de acord cu opiniile lui Ammon în privința posibilității de a se aplica tăierile grădinărite în arboretele cu compoziții și în stațiuni diferite, dar el pledează pentru aplicarea acestui gen de tăieri chiar în arboretele cu specia principală de bază stejarul. El arată că Gurnaud a demonstrat prin lucrările efectuate în pădurea Amance din Franța, cu arborete de tipul șleaului, că prin intervenții moderate și des repetate cu tăierile de regenerare și de îngrijire se creează condiții favorabile pentru instalarea semințișului de stejar și pentru menținerea și dezvoltarea tineretului acestei specii. Schaeffer recomandă însă ca în astfel de arborete tăierile să se facă în ochiuri.

Acest punct de vedere, în ceea ce privește tăierile în ochiuri, este împărtășit și de Perrin (1954) și de Leibundgut (1966), care însă susține că grădinăritul este recomandabil numai în arboretele constituite din specii de umbră, iar pentru alte specii acești autori îl recomandă numai în pădurile din stațiuni extreme.

Periodicitatea tăierilor de îngrijire, care coincide obișnuit cu anii rotației adoptate, cum se știe în funcție de perioada specială de regenerare, proprie speciilor componente ale arboretelor respective, trebuie să fie după Perrin cît și după Vlad și Petrescu (1977) mai scurtă pentru speciile cu temperament de lumină și mai lungă pentru cele cu temperament de umbră.

Perrin (1954) nu este de acord nici cu recomandarea ca prin rărituri să se extragă cu deo-

* Cum numește acest autor tăierile grădinărite.

se bire „intermediarii”, deoarece numărul acestora poate să fie deficitar în multe situații față de cel necesar pentru realizarea unei structuri grădinarite normale. Și în astfel de situații extragerea intermediarilor nu ar favoriza nici instalarea semințușului și nici dezvoltarea tineretului din stratul inferior și, în plus, ar contribui și mai mult la deteriorarea structurii arboretelor respective. De aceea, cum s-a arătat mai înainte, acest autor recomandă să se intervină cu tăierile de îngrijire în codrul grădinarit de profunzime, pentru a se crea condiții favorabile de instalare și menținere a semințușului în proporția — pe total și specii — dorită și pentru a ajuta elementele de valoare, în proporția impusă de structura considerată normală, să se dezvolte pînă la exploatabilitate.

Cum rezultă din expunerea succintă de pînă aici, recomandările făcute de diferiți autori menționați sînt perfect raționale, cu mențiunea că au un caracter cu totul general și orientează puțin pe silvicultor în efectuarea lucrărilor de îngrijire a arboretelor grădinarite, lucrări de o dificultate mult mai mare decît cele ce se execută în arboretele de codru regulat.

Este însă cunoscut că lucrările de îngrijire și conducere a arboretelor de codru regulat bazate pe principiul selectiv au progresat rapid și au atins un nivel superior abia după ce s-au elaborat clasificări ale arborilor, la început mai simple, care au evoluat cu timpul spre metodele de clasificare complexe și perfecționate de astăzi. Se impune deci să se elaboreze o clasificare specifică și pentru arboretele de codru grădinarit, mai ales astăzi cînd prin multiplicarea și diversificarea din ce în ce mai avansată a funcțiilor pădurilor, se constată, în general, tendința de trecere de la pădurile echine la pădurile pluriene și de la arboretele pure la cele amestecate, care îndeplinesc cu mai mare eficiență funcțiile multiple ce li se atribuie.

O astfel de clasificare a arborilor din codrul grădinarit se prezintă aici, pe cele trei strate diferențiate de diverși autori în arboretele de tip grădinarit.

Clasificarea arborilor în arboretele de tip grădinarit

I. Stratul inferior (constituit din elemente de dimensiunile semințușurilor, desişurilor și nuieuşurilor).

1. Elemente de valoare identificate prin selecție negativă și protejate prin lucrările obișnuite de îngrijire a semințușurilor, de degajare a desişurilor și de curățire a nuieuşurilor.

2. Elemente dăunătoare celor de valoare și exemplare rănite, bolnave sau copleșitoare (precreșcători inutilizabili, lăstari, specii de mică valoare repede creșcătoare etc.).

3. Elemente utile, sănătoase, cu coroanele situate sub nivelul elementelor de valoare, deci necopleșitoare pentru acestea, specii de împin-

gere (de stimulare a creșterii în înălțime) și de susținere).

4. Elemente în surplus ca specie, suprafață ocupată și număr, față de cele considerate necesare, la care se adaugă un plus asigurător pentru realizarea și menținerea unei structuri stabile (parametrul redundanței).

II. Stratul mijlociu (constituit din elemente de dimensiunile prăjinișurilor și părișurilor).

1. Elemente de viitor, identificate ca urmare a unei selecții pozitive în funcție de calitatea fusului și coroanei.

2. Elemente dăunătoare elitelor din stratul superior.

3. Elemente dăunătoare celor de valoare din stratul mijlociu.

4. Elemente dăunătoare, fiind copleșitoare pentru cele valoroase și necesare, din stratul inferior.

5. Elemente în surplus ca număr și specie din punctul de vedere al unei structuri normale, fără a se neglija fenomenul redundanței.

III. Stratul superior (constituit din elemente de dimensiunile celor de codrișor — codru).

1. Elementele, adică arborii cei mai valoroși apropiați ca dimensiuni de arborii preexploatabili și exploatabili, recrutați prin selecție pozitivă și îngrijiți prin lucrările anterioare, în conformitate cu țelurile de gospodărire stabilite pentru unitatea respectivă.

2. Elemente de mai puțină valoare, din același strat, dăunătoare elitelor.

3. Elemente în surplus față de numărul arborilor dintr-un arboret cu structură echilibrată, ținîndu-se cont și de compoziția indicată.

4. Elemente copleșitoare și dăunătoare pentru elementele de valoare necesare, ca număr și calitate, din stratul mijlociu sau (și) inferior.

Din clasificarea prezentată rezultă că alegerea arborilor în codrul grădinarit se face pe strate, după trei criterii esențiale și anume:

— criteriul calității;

— criteriul relațiilor cu elementele din același strat și cu cele din stratele superior și inferior, deci relațiile în plan orizontal și vertical;

— criteriul structural.

În privința selecției după calitatea elementelor de viitor din cele trei strate, se menționează că pentru elementele ce se găsesc în stratul inferior sînt valabile recomandările lui S c h ä d e l i n (1936), completate cu cele ale lui L e i b u n d g u t (1966), care au activat și au efectuat cercetări în arborete de codru cvasi-grădinarit, deci, mai ales pentru elementele din stadiile tinere de dezvoltare, în condiții asemănătoare cu cele din grădinaritul în ochiuri, cel mai frecvent recomandat de majoritatea autorilor. În final, cum arată S c h ä d e l i n (1936), după efectuarea acestor lucrări de întreținere a semințușurilor, continuate sau îmbinate, concomitent cu cele de îngrijire a desişurilor, inclusiv cele de depresaj și rărire în buchetele

și grupele prea dese și de reglare a amestecurilor, tineretul din stratul inferior este constituit din exemplare viguroase, cu coroane normal dezvoltate și cu tulpini drepte, cu potențial de creștere ridicat, pe specii în proporția prevăzută în felul de regenerare, dominând cu coroanele exemplarele rămase în urmă sau pe cele ale căror tulpini au fost frințe, fiind rău conformate sau care au fost prea copșitoare pentru exemplarele mai bune. Dar cum rezultă și din expunerea de mai înainte și din schema prezentată, privitoare la clasificarea arborilor, concomitent cu aceste lucrări de îngrijire din stratul inferior, în codrul grădinarit se impune să se acționeze și în straturile mijlociu și superior, adică prin toată gama de lucrări pe care le implică tăierile grădinarite pentru a promova în creștere elementele de valoare și a extrage din ambele straturi, paralel cu recoltarea arborilor exploatabili, elementele de mai mică valoare care jenează elitele, dar care jenează în același timp și alte elemente de valoare deosebită din punctul de vedere al calității și al contribuției la structurarea arboretului. Mai este necesar ca în aplicarea tăierilor de îngrijire în stratul mijlociu să se acorde toată atenția și acelor exemplare care protejează trunchiurile elitelor din stratul superior și care joacă un rol important în producerea elagajului natural și în formarea unor trunchiuri cât mai cilindrice, frînându-se și dezvoltarea mugurilor dorminzi pe porțiunea de trunchi elagată.

Deci, concret, după recoltarea arborilor exploatabili scadenți, repartizați pe unități elementare de cultură (microarborete separate pe criterii structurale) din cadrul subparcelelor se păstrează și se îngrijesc în continuare și în proporția necesară, exemplarele din stratul inferior din categoriile I₁ și I₃ și se extrag exem-

plarele din categoriile I₂ și I₄. În stratul mijlociu se păstrează exemplarele din categoria II₁ și se extrag cele din categoriile II₂ — II₅. În stratul superior se păstrează elitele neexploatabile din categoria III₁ și se extrag arborii din categoriile III₂ — III₄.

BIBLIOGRAFIE

- Ammon, W., 1926: *Bestandesziehung und Plenterdurchforstung*. Schweiz. Zeitschr. f. Forstw.
 Biolley, H. E., 1921: *L'aménagement des forêts par la méthode expérimental et spécialement la méthode du contrôle*. Paris.
 Boppe, L., 1889: *Traité de Sylviculture*. Paris.
 Dissescu, R. și colab., 1968: *Metode de transformare a pădurilor pluriene naturale în arborele grădinarite*. I.C.E.F. Studii și Cercetări, Vol. XXVI, Caiet I. Silvicultura. Editura Agro — Silvică, București.
 Giurgiu, V., 1974: *Cercetări privind particularitățile de creștere ale arboretelor pluriene, comparativ cu cele echiene*. Manuscris I.C.A.S. București.
 Giurgiu, V., 1979: *Dendrometrie și auxologie forestieră*. Ed. Ceres, București.
 Leibundgut, H., 1966: *Waldpflege*. Berna.
 Perrin, H., 1952: *Sylviculture*, Tome I et II.
 Petrescu, L., 1971: *Îndrumător pentru lucrările de îngrijire a arboretelor*. Editura Ceres, București.
 Popescu — Zeletin, I. și Dissescu, R., 1950: *Contribuții la clasificarea arboretelor pluriene*. Comunicările Acad. R.P.R. X/1950, Nr. 12.
 Popescu — Zeletin, I. și Petrescu, L., 1958: *Beiträge zur Kenntnis der Urwaldbeständerstruktur*. JUFRO. Londra.
 Rucăreanu, N., 1965: *Cercetări privind importanța practică a distribuțiilor — tip pentru îndrumarea arboretelor spre structura grădinarită normală*. Lucrări științifice, Vol. VII, I.P.B.
 Schädelin, W., 1922: *Plenterdurchforstung*. Schw. Zeitschr. f. Forstw. 6—7.
 Schädelin, W., 1936: *Die Durchforstung als Auslese und Veredelungsbetrieb höchster Wertleistung*. Berna — Leipzig.
 Schaeffer, L., 1937: *Le jardinage appliqué aux essences feuillues*. Besançon.
 Toma, G., 1957: *Procedeu de stabilire a posibilității în codrul grădinarit*. Revista Pădurilor, nr. 11.
 Vlad, I. și Petrescu, L., 1977: *Cultura molidului în România*. Editura Ceres, București.

Selection system stand tending works and tree classification

On account of his own research work and opinions expressed in the course of time in the forest writings, the author underlines the deep differences between the use of tending works on the selection forest stands and on the regular high forest stands.

In order to support personal opinions and to offer sylviculturists certain criteria and clear guide marks in the selection forest stands tending works, an original classification of trees is presented. The classification, where the selection of trees is done according to the layers, follows the criteria:

- trunk and crown quality
- relationship with elements of the same layer and with those of the superior and inferior layers
- structural (criterion)

Structura și bonitatea biotopului forestier în concepția ecosistemică

Prof. dr. [ing. GH. I. MIHAI
Universitatea din Brașov

Oxf. 101

1. Introducere

În ultimele decenii, noțiunile de biotop, biocenoză și ecosistem se extind treptat în toate domeniile biologiei, sub denumiri adaptate la domeniul respectiv. Astfel, în silvicultură, mediul de viață al biocenozelor de pădure se exprimă în prezent prin noțiunile: stațiune forestieră, biotop de pădure, biotop forestier, mediu biocenotic, habitat, mediu fizic, mediu abiotic sau ansamblu de factori fizico-geografici. Componentele biotice ale pădurii — arboretul, subarboretul, pătura ierbacee, macrofauna, precum și microorganismele vegetale și animale constituie și se exprimă prin noțiunile: biocenoză de pădure și biocenoză forestieră. Pădurea în ansamblu, alcătuită din componente de natură abiotică și biotică, constituie și se exprimă prin noțiunile: biogeocenoză, ecosistem de pădure și ecosistem forestier. În legătură cu noua terminologie utilizată pentru a exprima componentele pădurii și pădurea în ansamblu, se pune problema stabilirii mai clare a conținutului acestor noțiuni, iar în cazul mai multor termeni sinonimi ar părea necesar să se precizeze care termen merită să fie reținut și extins în literatura de specialitate. Utilizarea mai multor termeni, chiar sinonimi, pentru același component al pădurii, poate îngreua înțelegerea lor și genera chiar unele confuzii nedorite. Apare, îndeosebi necesar, precizarea conținutului termenilor noi în raport cu terminologia utilizată anterior pentru fiecare din componentele pădurii. Din aceste considerente, voi încerca să fac o analiză succintă a factorilor determinanți, a terminologiei folosite, a bonității și bonității biotopului forestier.

2. Factorii determinanți ai biotopului forestier

Conceptul de biotop reprezintă mediul de viață sau mediul biocenotic realizat de componentele abiotice și biotice ale pădurii în spațiul din interiorul și de la suprafața solului în care se dezvoltă biocenoză respectivă. Caracteristicile biotopului reprezintă rezultanta interacțiunilor dintre toți factorii locali abiotici (climatici, geomorfologici, litologici și edafici) și biotici (fitocenoză, zoocenoză și microbiocenoză). Fiecare factor de mediu este alcătuit din componente specifice (fig. 1).

2.1. Complexul factorilor climatici — gazele, lumina, temperatura, precipitațiile, umiditatea și mișcările atmosferei — se diferențiază ca intensitate de manifestare de la o regiune și

sector climatic la altul iar în cuprinsul aceleiași sector climatic de la o unitate de relief la alta, realizându-se un microclimat (topoclimat) local, specific fiecărui biotop. Aș menționa numai diferențele de luminozitate (insolația) și de umiditate din sol de pe versantul însorit față de cel umbrat ale unei forme de relief din regiunea de câmpie și dealuri pentru a sublinia dependența microclimatului local de unitățile de relief de la suprafața uscatului. În final, factorii climatici contribuie direct la realizarea mediului biocenotic, de aceea fac parte din grupa factorilor abiotici direcți (fig. 1).

2.2. Complexul factorilor geomorfologici locali, specifici fiecărui biotop — așezarea geografică poziționată prin longitudinea și latitudinea locală, forma, altitudinea, înclinarea, expoziția și poziția pe versant a unității de relief respective — modifică puternic nu numai intensitatea manifestării factorilor climatici la suprafața uscatului dar și principalele caracteristici edafice, cum sînt umiditatea, troficitatea și temperatura solului iar într-o mică măsură și alte caracteristici ale solului respectiv. Așa se explică că în cuprinsul unei unități de relief se realizează, în aceleași limite spațiale, un biotop specific.

2.3. Complexul factorilor litologici regionali și locali, determină în final caracteristicile materialului parental — grosimea materialului parental, dimensiunile fragmentelor, compoziția mineralogică, duritatea (friabilitatea) materialelor ce alcătuiesc depozitul parental respectiv. Tipul, subtipul, stadiul de evoluție genetică și principalele însușiri ale solului și îndeosebi textura, structura, troficitatea, temperatura, consistența și reacția solului, reflectă în mare măsură caracteristicile materialului parental pe seama căruia se formează solul respectiv. Trebuie menționat că factorii geomorfologici și litologici, contribuind indirect la realizarea mediului biocenotic, fac parte din grupa factorilor abiotici indirecti (fig. 1).

2.4. Complexul factorilor edafici locali sînt reprezentați prin cele patru categorii de componente ale solului: componenta minerală (textura și scheletul solului) ce se formează pe seama materialului parental, componenta organică ce rezultă din resturile organice cedate solului de biocenoză respectivă, componenta lichidă (apa din sol) de natură pluvială, uneori și pluvial-freatică și componenta gazoasă (atmosfera solului) provenită din atmosfera terestră și din procesele biochimice din sol. După constituția solizi, ce dețin peste 50% din

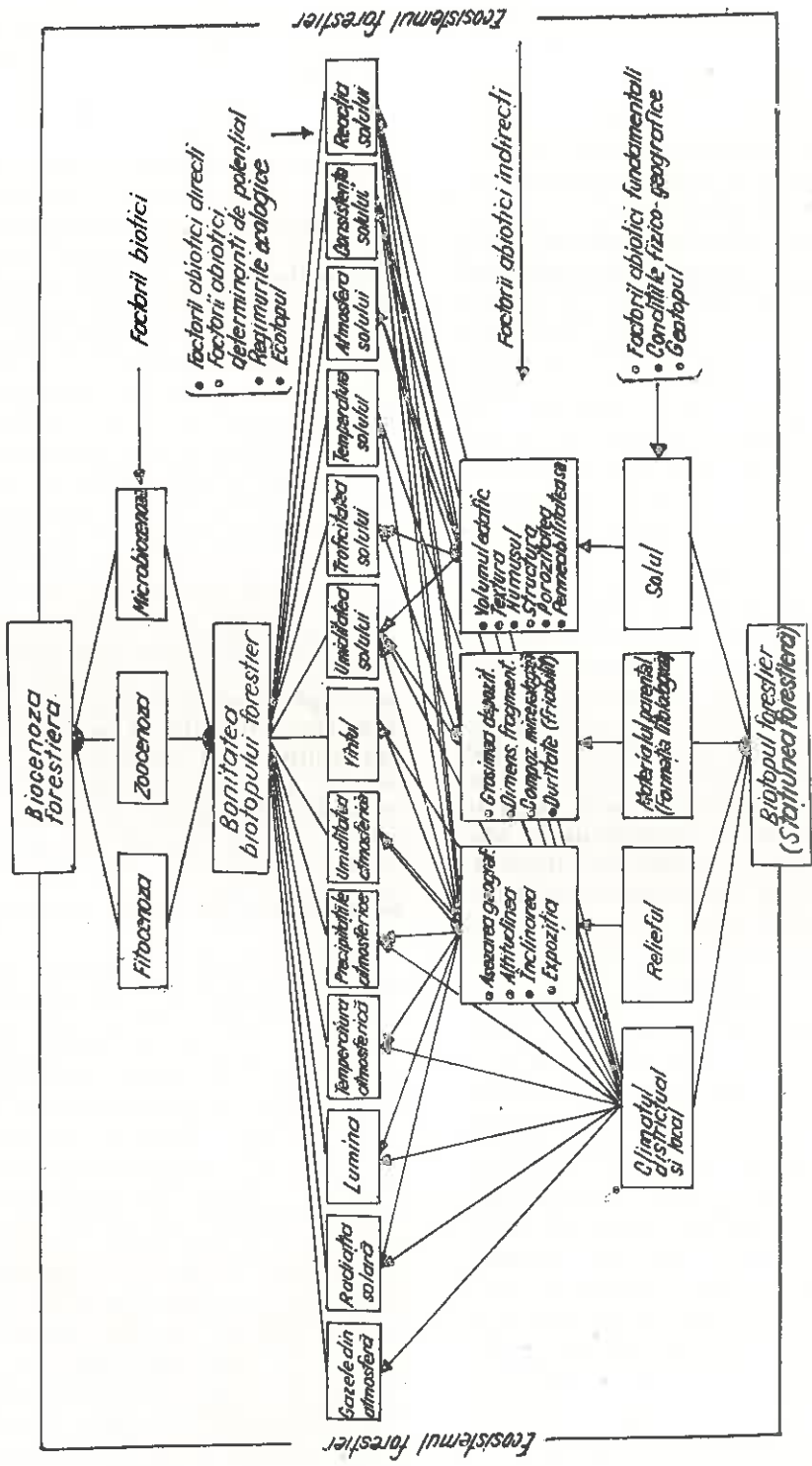


Fig. 1. Schema factorilor ecologici ce determină bonitatea și specificul ecologic al biotopului forestier.

volumul total, solul este în ansamblu un corp natural organomineral, de aceea nu poate fi încadrat nici în grupa factorilor abiotici și nici în grupa factorilor biotici, acesta avînd o poziție intermediară între cele două grupe de factori ecologici. Trebuie menționat că solul, prin unele însușiri, contribuie indirect la formarea mediului biocenotic și anume prin volumul edafic, textura, humusul, structura, porozitatea, permeabilitatea (factori abiotici indirecti), iar prin alte însușiri contribuie direct, cum sînt umiditatea, troficitatea, temperatura, atmosfera, consistența și reacția solului respectiv (factori abiotici direcți).

2.5. *Factorii biotici* sînt reprezentați prin cele trei grupe de componente ale biocenozelor respective — fitocenoza, zocenoza și microbiocenoza. *Fitocenoza* forestieră alcătuită din covorul vegetal de la suprafața solului, modifică în mare măsură atmosfera terestră și caracteristicile edafice ale biotopului respectiv. În interiorul unei fitocenoze se realizează, îndeosebi în timpul perioadei de vegetație, un microclimat specific structurii, vîrstei și consistenței fitocenozei respective, net diferențiat de cel din exteriorul acesteia. Pe seama resturilor organice pe care fitocenoza le restituie anual solului, se formează orizontul organic și humusul din sol, care determină în mare măsură gradul de structurare, nivelul troficității, umidității, porozității, permeabilității și reacției solului respectiv. *Zocenoza* forestieră alcătuită din macrofauna și microfauna de la suprafața și din interiorul solului are o influență relativ redusă asupra formării biotopului respectiv, aceasta participînd într-o mică măsură la structurarea, afînarea și aprovizionarea solului cu materie organică. *Microbiocenoza*, reprezentată prin milioane de microorganisme vii ce trăiesc în fiecare gram de sol, are un rol imens, însă puțin cunoscut, în alterarea materiei minerale și îndeosebi a materiei organice a solului, în formarea și evoluția profilului de sol, în aprovizionarea solului și a plantelor cu elemente nutritive. Datorită importanței și specificului activității desfășurate, microorganismele vegetale și animale din sol se constituie într-o grupă distinctă denumită microbiocenoză. Solul, constituind obiectul și sediul activității complexe și continue a numeroase organisme vii ce trăiesc în interiorul său, se înfățișează ca un corp natural organomineral viu, cu o istorie proprie, în continuă evoluție pînă la realizarea unui profil în echilibru cu ceilalți factori de mediu, ce constituie stadiul final de dezvoltare a acestuia, denumit stadiul climax.

Între biotopul forestier și stațiunea forestieră nu sînt deosebiri de conținut, ambele noțiuni exprimînd mediul biocenotic realizat de aceleași grupe de factori abiotici și biotici regionali și locali. Concepția că stațiunea forestieră reprezintă numai mediul abiotic al biotopului

și deci ar fi numai produsul factorilor abiotici locali-climatul, relieful și solul — este contrazisă de însăși realitățile din natură, concretizate în diverse observații și experimentări de teren, ce pun în evidență interacțiunile continue, inseparabile în spațiu și timp, ce se stabilesc între factorii abiotici și biotici începînd cu instalarea, creșterea și dezvoltarea primelor elemente ale fitocenozei în spațiul biotopului respectiv.

Apoi, încadrarea solului în grupa factorilor abiotici, înseamnă a ignora rolul imens al biocenozelor în formarea și evoluția profilului de sol și îndeosebi componenta organică care depășește adesea 20% din greutatea totală a orizontului cu humus al solului respectiv. Solul, ca factor de mediu, are deci o poziție intermediară între factorii abiotici și biotici. Un mediu abiotic în sensul strict al cuvîntului, se realizează numai la suprafața solului, în perioada cînd acesta este complet lipsit de vegetație, căci în interiorul aceluiași sol, datorită activității organismelor vii vegetale și animale se realizează un mediu biocenotic specific solului respectiv. Ca urmare a conținutului identic al noțiunilor de biotop și de stațiune forestieră, se pune problema dacă mai este necesar să se utilizeze amîndouă în literatura de specialitate, sau să se rețină numai cea de biotop, care este mai bine conturată și mai larg răspîndită în toate domeniile biologiei. Pentru menținerea noțiunii de „biotop forestier” pledează și faptul că noțiunea „stațiune” mai este utilizată și în multe alte domenii cu înțelesuri total diferite de cel din literatura silvică. În final, biotopul este un produs local topopedofitoclimatic și nu un produs climatofitoclimatic, cum se afirmă uneori.

3. Bonitatea biotopului forestier

Componentele biotopului forestier menționate mai sus, cunoscute și sub denumirea de factori ecologici, factori de vegetație, factori staționali, factori de mediu, factorii mediului biocenotic și de factori determinanți de potențial, satisfac la diverse nivele exigențele vitale ale biocenozelor forestiere respective. Capacitatea biotopului de a satisface exigențele vitale ale biocenozelor constituie bonitatea acestuia. Evaluarea nivelului bonității sau a capacității productive a biotopului comportă în prealabil cunoașterea exigențelor speciilor forestiere față de factorii ecologici precum și a capacității fiecărui factor al biotopului de a satisface exigențele speciilor forestiere respective, în strînsă concordanță cu legile generale ale bonității biotopurilor. Ca urmare a diversității spațiale a factorilor ecologici și a interacțiunilor dintre aceștia se realizează la suprafața uscatului numeroase biotopuri forestiere ce diferă între ele atît prin constelația factorilor determinanți de potențial cît și prin nivelul bonității și specificul ecologic al biotopurilor respective.

3.1. Criteriile de caracterizare a nivelului bonității biotopurilor forestiere.

Biotopul, ca unitate complexă de mediu biogeografic, spațial bine delimitată, distinctă și perfect integrată în ecosistemul forestier, se poate separa și caracteriza sub aspectul nivelului bonității, după numeroase criterii ce se pot grupa fie după condițiile fizico-geografice, în criterii regionale și în criterii locale, fie după natura lor, în criterii abiotice și criterii biotice.

Dintre criteriile de evaluare a nivelului de bonitare a biotopului forestier se vor menționa cele mai importante și mai ușor de decelat pe teren.

3.1.1. Criteriile regionale au ca obiect caracterizarea din punct de vedere al bonității, a regiunii ecologice sau geografice în care se află biotopul respectiv. Acestea sînt următoarele: *Unitatea climatică* — regiunea, subregiunea și sectorul climatic. *Unitatea geomorfologică* — provincia, subprovincia, ținutul, districtul și tipul morfologic de relief. *Formația litologică* — denumire, vîrstă, compoziție mineralogică, duritate și adîncimea la care se găsește. *Unitatea ecologică forestieră* — regiunea, subregiunea și sectorul ecologic forestier (formația forestieră). *Solul* — tipul, subtipul și familia solului zonal respectiv.

3.1.2. Criteriile locale. În cuprinsul unei regiuni ecologice sau geografice, diversitatea factorilor locali și îndeosebi a unităților de microrelief și de material parental, determină formarea de biotopuri ce se diferențiază între ele atît prin nivelul bonității cît și prin specificul ecologic, de aceea criteriile locale sînt de importanță majoră pentru evaluarea bonității biotopurilor. Acestea sînt următoarele: *Unitatea locală de relief* — forma de relief, altitudinea, înclinarea, expoziția și poziția pe versant. *Materialul parental* — tipul de depozit, proveniența, grosimea, dimensiunile fragmentelor, compoziția mineralogică și duritatea. *Arboretul* — tipul fundamental și actual de pădure, proveniența, compoziția, consistența, diametrul mediu, înălțimea medie, vîrsta și clasa de producție pentru speciile principale de amestec. *Subarboretul* — compoziția și consistența. *Pătura ierbacee* — tipul de pătură ierbacee, plantele caracteristice și plantele însoțitoare. *Apa freatică* — nivelul vernal și estival al franjei capilare, gradul și tipul de mineralizare. *Oriizontul organic* — tipul, subtipul, grosimea totală, grosimea orizontului OH, conținutul în humus total și în azot total, raportul C:N și pH-ul. *Solul* — tipul, subtipul, varietatea, familia, specia de sol și principalele însușiri ecologice ale acestuia: volumul edafic util, rezerva la hectar de humus total, de azot total, de fosfor asimilabil, de potasiu asimilabil și de calciu asimilabil, nivelul și conținutul de săruri solubile, pH-ul, gradul de saturație în baze, regimul de

umiditate, regimul de aerisire și regimul termic al solului respectiv.

3.2. *Legile bonității biotopului* constituie un îndreptar de care trebuie să se țină seamă la caracterizarea bonității biotopului forestier. Dintre acestea prezintă mai mult interes următoarele: Legea egalei importanțe a factorilor de vegetație, Legea interdependenței și condiționării reciproce a factorilor de vegetație, Legea nesubstituirii factorilor de vegetație, Legea minimumului și maximumului factorilor de vegetație, Legea completării (restituirii) elementelor nutritive ridicate cu recolta și Legea echilibrului nutritiv al biotopului.

4. Bonitarea biotopului forestier

Prin bonitarea biotopului forestier se înțelege studierea și evaluarea capacității factorilor de vegetație determinanți de potențial de a satisface exigențele principalelor specii forestiere ale fitocenozelor respective. Acești factori, după nivelul capacității lor productive, formează trei grupe distincte: factori de vegetație ce satisfac pe deplin (factori în optim), factori ce satisfac numai parțial (factori în minim) și factori ce depășesc exigențele specilor forestiere (factori în exces). Factorii de vegetație în minim și cei în exces, constituie grupa factorilor limitativi ai nivelului capacității productive ai biotopului forestier. Nivelul capacității productive a biotopului este determinat îndeosebi de durata și intensitatea factorilor limitativi ai biotopului respectiv. Acesta scade pe măsură ce unul sau mai mulți factori limitativi are o durată mai mare și se îndepărtează mai mult de nivelul lor optim. Dintre criteriile de decelat a factorilor limitativi și a influenței acestora asupra capacității productive a biotopului menționăm următoarele:

— Poziția geografică a biotopului: zona, subzona, sectorul fitoclimatic și unitatea de relief a fiecărui biotop.

— Factorii edafici sintetici: volumul edafic, troficitatea, umiditatea, temperatura, compoziția atmosferei, consistența și reacția solului.

— Factorii fitocenotici: tipul de pătură ierbacee, structura fitocenozei, consistența, vîrsta și clasa de producție a principalelor specii forestiere precum și caracteristicile orizontului organic.

O atenție deosebită trebuie acordată clasei de producție a principalelor specii forestiere ale tipului de pădure fundamental. În cazul unui arboret natural bine păstrat și judicios gospodărit, între clasa de bonitate a biotopului și clasa de producție a arboretului este o concordanță perfectă. Cum însă o bună parte din păduri, de-a lungul deceniilor și secolelor au fost puternic degradate, se impune un studiu amănunțit al factorilor ce determină capacitatea productivă și specificul ecologic al biotopului precum și a modului de gospodărire a

arboretelor respective pentru a stabili, în cazul arboretelor de productivitate inferioară și mijlocie, cauzele productivității scăzute a arboretelor respective. Un asemenea studiu este necesar chiar și în cazul arboretelor de productivitate superioară, dar de data aceasta numai pentru a cunoaște caracteristicile biotopului ce poate satisface la un nivel optim exigențele speciilor forestiere respective.

BIBLIOGRAFIE

Chiriță, C. și colab., 1977: *Stațiuni forestiere*, II. Editura Academiei R.S.R., București.
Doniță, N. și colab., 1977; *Ecologie forestieră*. Editura Ceres, București.

Giurgiu, V., 1981: *Conservarea pădurilor*. Editura Ceres, București.

Mihai, Gh. I., 1970: *Studiu comparativ privind caracteristicile principalelor soluri forestiere de unor culturi de rășinoase din cuprinsul făgetelor naturale din vestul țării*. Teză de doctorat. Biblioteca Universității Brașov.

Negulescu, G. E., Stănescu, V., Florescu, I., Tîrziu, D., 1974: *Silvicultura*. Editura Ceres, București.

Pașcovschi, S., Leandru, V., 1958: *Tipuri de pădure din R. P. R.* Editura Agrosilvică de stat, București.

Viennot-Bourgin, G., 1960: *Rapports du sol et de la végétation. Premier colloque de la Société Botanique de France*, Paris, Juin, 1959. Masson et Cie Editeurs.

Stugren B., 1965: *Ecologie generală*. Edit. didactică și pedagogică, București.

* * *: F.A.O., 1962: *Influences exercées par la forêt sur son milieu*, Rome.

Forest biotops' structure and site index in ecosystemical conception

This paper considers that the introduction of the concepts: biotop, biocenosis, ecosystem, site-index and site index determination, requires a preliminary definition of their meaning versus comparison with the traditional ones: forest site, forest, forest type stational potential etc., in order to correctly use them in the reference materials, for their correct use in literature.

The differences between the present concepts of forest site and forest biotop and site index are revealed and a classification of the abiotical factors according to their type of action and contribution to the forest biotop site index is made.

Revista revistelor

Schaudinschky, L. D.: *Despre efectul antisonor al arborilor izolați și al benzilor de protecție*. În: Forstarchiv, Hannover, 1982, nr. 2, pag. 52-57, 2 tab., 2 fig., 5 ref. bibliografice.

S-a măsurat efectul de atenuare a sunetelor la arborele singuratic și la benzile de protecție, folosindu-se o metodă nouă care permite o clasificare a arborilor în această privință și alegerea celor mai corespunzătoare exemplare din punct de vedere al dezvoltării, al coroanei și al proprietății de respingere a sunetelor. De asemenea, s-a stabilit o compoziție optimă antisonoră a benzilor de protecție.

B.T.

Kramer, W.: *Moartea bradului*. În: Forstarchiv, Hannover, 1982, nr. 4, pag. 128-132, 5 fig., 2 ref. bibliografice.

Autorul prezintă o hartă cu zonele în care se constată o dispariție a bradului. În ce privește țara noastră, investigațiile din anul 1979 arată că nu există nici un pericol în Carpații Nordici. Se constată însă unele manifestări locale în Bucovina și în Banat, cu pagube mici. Din concluziile articolului rezultă că moartea bradului (*Abies alba* Mill.) se localizează în regiunile cu multă industrie și este o consecință a emanațiilor de gaze nocive. Se prevede că și molidul va avea aceeași soartă.

B.T.

Dimitri, L.: *Posibilități tehnico-biologice și economice de realizare a unor cantități mari de biomasă prin cultivarea speciilor repede crescătoare în cicluri scurte de producție, în lumina cunoștințelor actuale*. În: Forstarchiv, Hannover, 1981, nr. 5, pag. 174-179, 6 fig., 23 ref. bibliografice.

Prin producția forestieră obișnuită din R.F.G., chiar dacă s-ar lua toate măsurile de care se dispune în prezent, tot nu s-ar putea acoperi necesarul de materie primă lemnoasă. Se caută deci noi mijloace raționale pentru a produce mult solicitatul lemn. În baza experimentărilor executate, se prezintă unele aspecte ale unor specii de foioase repede crescătoare, în ciclul scurt de producție. Astfel, rezultă din articol următoarele: Cultivarea acestor specii pe stațiuni bune, este un mijloc real pentru completarea materiei prime și producerea de energie; folosirea în acest fel a solului este o soluție bună pentru gospodărirea suprafețelor abandonate de agricultură; biomasă produsă este corespunzătoare pentru industria lemnului cit și pentru chimie; deșeurile menajere organice care deteriorează mediul ambiant, se pot folosi rentabil. În final, se subliniază necesitatea de a se intensifica activitatea de cercetare pentru cultivarea speciilor repede crescătoare cu ciclul scurt de producție.

B.T.

Influența lucrărilor de exploatare în pădurile de gorun asupra semințișului, arboretului rămas în picioare și solului *)

Ing. C. E. DĂMĂCEANU
Ing. GH. GROBNIC
Ing. N. CHIRIȚESCU
Ing. V. STĂNESCU
Ing. E. FRĂȚILĂ
Institutul de cercetări și amenajări silvice

Oxf. 461:176.1 *Quercus petraea*

Exploatarea, regenerarea și îngrijirea pădurilor prin tratamente și tehnologii moderne, trebuie să asigure permanența pădurii, creșterea productivității lor și majorarea efectelor de protecție (a apei, solului, climei etc).

În acest scop, tehnologiile și mijloacele de exploatare trebuie puse de acord cu tratamentele adecvate caracteristicilor esențiale ale arboretelor și cu cerințele majore sub raportul conservării potențialului protectiv al pădurilor.

Tehnologiile de exploatare trebuie să îndeplinească atât cerințele specifice exploatării, cât și cele de ordin silvicultural, după cum urmează :

a. Cerințe de ordin silvicultural și funcțional :

— protecția arboretelor, semințișului și a solului ;

— ameliorarea structurii arboretelor în vederea creșterii productivității și stabilității pădurilor ;

— asigurarea echilibrului hidrologic și protecția instalațiilor hidrotehnice ;

— protejarea peisajului.

b. Cerințe ale procesului de exploatare și transport al lemnului :

— reducerea distanțelor de colectare a lemnului ;

— reducerea consumului de combustibil ;

— creșterea productivității muncii ;

— reducerea costurilor de exploatare ;

— creșterea gradului de valorificare a lemnului.

În vederea stabilirii influenței lucrărilor de exploatare asupra pădurilor de gorun, s-au efectuat cercetări în 36 parchete, în care s-au executat tăieri progresive, succesive și grădinate.

În baza cercetărilor întreprinse s-au obținut o serie de rezultate privind prejudiciile aduse solului, regenerării naturale și arboretului rămas în picioare, ca urmare a lucrărilor de doborîre a arborilor și de colectare a materialului lemnos exploatat.

Influența tehnologiilor de exploatare mecanizată asupra solului pădurii

Lucrările de exploatare, în condițiile unui grad ridicat de mecanizare a acestor lucrări, au provocat prejudicii solului forestier prin eroziuni

*) Din lucrările Institutului de cercetări și amenajări silvice.

de diverse intensități, de la eroziunea slabă a orizontului său superficial, pînă la eroziunea de adîncime și formarea de ogașe și viroage (tabelul 1). Eroziunile grave și formarea de ogașe s-au produs mai ales în zona drumurilor de scoatere, ca urmare a folosirii lor intensive pe timp de ploaie sau în perioada topirii zăpezilor.

Intensitatea vătămărilor provocate solului forestier în parchete variază de la un parchet la altul. Astfel, în parchetul Heltiu (u.a. 37 b) eroziunile superficiale au fost de 10,5% din suprafață (S%), eroziuni de adîncime pe 1,9% S și formare de ogașe pe 0,1% S; în parchetul Heltiu (u.a. 25 a) 8,5% S eroziuni superficiale, 1,5% S eroziuni în adîncime; în parchetul Dumbrava 17% S eroziuni superficiale, 2,8% S eroziuni de adîncime și 0,4 S formare de ogașe; în parchetul Florești (u.a. 130), 1% S eroziuni superficiale și 0,1% eroziuni în adîncime.

Intensitatea vătămărilor a fost influențată de condițiile în care au avut loc lucrările de colectare a materialului lemnos. Astfel, în cazul colectării materialului lemnos pe sol înghețat și acoperit de zăpadă, s-au produs vătămări deosebit de mici și de gravitate redusă (parchetul Florești).

Influența tehnologiilor de exploatare mecanizată asupra semințișului din regenerări naturale

Influența tehnologiilor de exploatare mecanizată a fost urmărită în parchetele în care s-au aplicat tăieri progresive și succesive, tăieri definitive, unde reușita regenerării este asigurată, în general, pe întreaga suprafață a parchetelor.

Ca urmare a exploatării arborilor cu coroană, întregi sau parte din arbore (ARCOT), semințișul și tineretul sînt mult prejudiciate, atît în procesul de recoltare cît și în cel de colectare a arborilor.

În tabelele 1 și 2 sînt evidențiate prejudiciile constatate la semințișul natural în urma exploatării parchetelor.

Din cifrele înscrise în tabelul 1, rezultă că lucrările de exploatare au provocat regenerării naturale pagube mari care depășesc toleranța de 10–15%, considerate ca inevitabile.

Cauzele care au determinat proporția mare de vătămări au fost multiple. În primul rînd la producerea vătămărilor, un rol important l-au avut introducerea în lucrările de colectare a materialului lemnos, a tehnologiei arborilor cu

Tabelul 1

Influența mecanismelor și a epocii de colectare a materialului lemnos asupra solului și semințișului din regenerări naturale (valori medii)

Reușita regenerării	Starea semințișului*				Starea solului în perioada colectării	Vătămarea solului după colectare	
	S	Z	R	D		Superficial	Profund
Înainte de exploatare	procente (%)				Uscat, înghețat, acoperit cu zăpadă, dezghețat, umed	1,5%— 10,5%S	1,5%—2,8% S frecvent până la 2%S și 0,1%S—0,4%S ogașe
După exploatare	mii bucăți la hectar						
99,6 81,9	Panta 0—10°						
	33,3 54,4	14,8 24,2	21,1 34,4	30,8 50,6			
87,2 48,9	Panta 11°—20°						
	47,5 35,8	18,3 13,8	18,8 14,2	15,4 11,6			
82,5 45,2	Panta 21°—30°						
	51,2 43,2	22,2 18,8	14,3 12,1	12,3 10,3			
Media generală 88,6 54,27	56,9 74,2	16,2 21,1	16,2 21,1	10,6 13,7			

*) S = sănătos; Z = zdrelit; R = rupt; D = distrus

Tabelul 2

Situația semințișului în regenerarea naturală din parchetele exploatare cu tehnologia arborilor cu coroană (valori medii)

Reușita regenerării după exploatare, %	Starea semințișului mii buc/ha	Specia	Categoriile de înălțimi la puieții prejudiciați					Total
			0—30 cm	31—60 cm	61—100 cm	101—150 cm	peste 150 cm	
			procente %					
număr de puieți, mii buc								
81,9	S=54,4 Z=24,2 R=34,4 D=50,6	Gorun	Panta 0—10°					100 109,1
			90 98,2	8 8,7	1 1,1	1 1,1	—	
48,9	S=35,8 Z=13,8 R=14,2 D=11,6	Gorun	Panta 11°—20°					100 39,6
			76 30,1	17 6,7	6 2,4	1 0,4	—	
45,2	S=43,2 Z=18,8 R=12,1 D=10,3	Gorun	Panta 21°—30°					100 41,2
			69 28,4	18 7,8	13 5,0	—	—	
Media generală 54,27	S=74,2 Z=21,2 R=21,2 D=13,7	Gorun	71 39,8	15,1 8,5	7,7 4,3	2,9 1,6	3,3 1,8	100 56,0

coroană și folosirea utilajelor de scoatere grele. Scoaterea materialului lemnos în perioadele ploioase și pe sol umezit de ploaie sau din apa provenită din topirea zăpezilor a contribuit la sporirea prejudiciilor.

S-a constatat apoi că, de multe ori, utilajele de scoatere au depășit zona drumurilor de colectare devenite impracticabile în urma folosirii lor în mod intensiv, pe orice vreme și din lipsa oricărei preocupări de întreținere a acestora. Acest fapt a dus la sporirea cu mult a suprafețelor cu vătămări numeroase și grave.

Proporția vătămarilor a depins mult și de înălțimea puietilor (tabelul 2) provocându-se vătămări mai numeroase și mai grave la puietii cei mai puțin dezvoltati.

Întrucît organele sectorului de exploatare nu au aplicat măsurile de protejare a semințișului, se poate aprecia că aplicarea măsurilor de protecție cunoscute poate duce la diminuarea prejudiciilor în proporție mare. Astfel, numai respectarea strictă a drumurilor de colectare de către utilajele de scoatere poate duce la diminuarea cuantumului vătămarilor cu 5—10%. Acest lucru se va putea realiza prin întreținerea permanentă a drumurilor pe toată perioada cît durează exploatarea.

Influența tehnologiilor de exploatare mecanizată asupra arboretului rămas în picioare

Pe lângă prejudiciile aduse solului și semințișului în procesul de colectare a arborilor cu coroană, se constată un grad diferențiat de

vătămare a arborilor și arboretului în raport cu diferiți factori. Dintre aceștia se menționează: condițiile staționale (configurația și înclinarea terenului), condiții de arboret (desimea, vârsta și stadiul de dezvoltare) și condițiile de exploatare (intensitatea tăierilor, diametrul și volumul mediu al arborilor extrași, tehnologia de exploatare, mijloacele de colectare folosite, accesibilitatea interioară a arboretului, perioada în care se execută lucrările de colectare a lemnului (tabelul 3).

Vătămarile provocate arboretelor prin lucrările de colectare a materialului exploatat prezintă o mare diversitate, localizare, forma și mărimea lor variind în limite largi chiar în cuprinsul aceluiași arboret.

Rănille mecanice constatate pe arbori, ca urmare a colectării materialului lemnos, se localizează atît pe rădăcini, cît și în partea inferioară a trunchiului, la înălțimi variabile de la suprafața solului.

În aceleași condiții staționale și de arboret, la arborii situați de-a lungul căilor de colectare, frecvența rănilor pe rădăcină este în general mai mare în comparație cu aceea constatată la arborii din interiorul arboretului.

În comparație cu rănille de rădăcini, rănille situate la baza tulpinii sînt mai frecvent întîlnite; majoritatea rănilor de la baza tulpinii sînt situate în partea din amonte și sînt determinate de sensul de deplasare a materialului lemnos ce se colectează.

Tabelul 3

Situația prejudiciilor aduse arborilor rămași în picioare în raport cu condițiile staționale de arboret și de aplicarea tăierilor, ca urmare a colectării materialului exploatat cu diferite utilaje (Tehnologia de exploatare a arborilor cu coroană, varianta părții din arbore; tractoare TAF și U-55); tras cu trolu de la cloată uneori și cu atelaje).

Compoziția arboretului vîrsta (ani)	Distanța medie de colectare, m	Volum extras la hectar, m ³	Diametrul ar- borilor extrași media limite, cm	Arbori vătămăți la hectar media limite, buc.	Frecvența arborilor vătămăți media limite, %
Panta medie 0°—10°					
Gorun 120	200	100	$\frac{37}{6-59}$	$\frac{82}{26-123}$	$\frac{44}{11-79}$
Panta medie 11°—20°					
Gorun 110	300	80	$\frac{36}{16-76}$	$\frac{104}{15-175}$	$\frac{36}{9-69}$
Panta medie 21°—30°					
Gorun 100	146	125	$\frac{32}{16-56}$	$\frac{73}{32-237}$	$\frac{33}{27-43}$
Media generală				$\frac{86}{24-178}$	$\frac{36}{15-61}$

În privința distribuției pe verticală a rănilor de tulpină, cercetările conduc la următoarele constatări :

— în condițiile actualei tehnologii de colectare, marea majoritate a rănilor de tulpină se află situate spre baza arborilor, la înălțimi ce nu depășesc 1 m de la sol;

— peste înălțimea de 1 m, rănilor au o frecvență relativ redusă, semnalându-se cu precădere la arborii de pe marginea căilor de colectare, iar în interiorul arboretelor numai în cazul în care lemnul a fost scos cu tractoarele;

— rănilor mici (care nu depășesc 25% din circumferința arborilor) sînt cele mai frecvente, cuprinzînd 52,8% din rănilor înregistrate în interiorul arboretelor și 57% pe marginea căilor de colectare;



Fig. 1. Semințis de gorun distrus prin colectarea arborilor cu coroană — varianta ARCOT. Pădurea Rincaciov, u.a. 152, Ocolul silvic Topoloveni (foto: ing. Virgil Stănescu).

— rănilor mijlocii (care afectează 25—50% din circumferința arborelui) pot lipsi în unele situații, sau reprezintă pînă la 6,2% din totalul rănilor înregistrate în interiorul arboretului și pînă la 7,2% pe marginea căilor de colectare;

— rănilor mari (care afectează peste 50% din circumferința trunchiului) pot lipsi sau pot prezenta o frecvență relativ redusă (sub 10%);

— există o corelație pozitivă între lățimea rănilor și profunzimea lor, rănilor mai profunde avînd lățimi mai mari.

Recomandări pentru producție

Cercetările întreprinse de noi, corelate cu rezultatele obținute în cadrul altor cercetări (Constantinescu, 1960; Ciobanu 1979, Dămăceanu, 1975, 1978; Lupușanschi, 1977; Călugărescu, 1979) și soluțiile date prin lucrări recente (Giurgiu, 1978, 1982; Chiriță, 1981), permit formularea următoarelor constatări și recomandări pentru producție :

1. Aplicarea, în lucrările de exploatare, a tehnologiilor de scosul arborilor cu coroană ca și sporirea gradului de mecanizare a recoltatului lemnului pot provoca vătămări numeroase și grave atît regenerării naturale, arborilor care rămîn în picioare, cît și solului.

Mărimea vătămărilor depinde de mai mulți factori care intervin în perioada colectării materialului lemnos.

În condițiile unor lucrări de exploatare în care nu s-au luat măsuri speciale de protecția semințisului, s-au produs vătămări mai grave, în proporție de 35—62%, iar regenerarea a fost diminuată cu 15—27%.

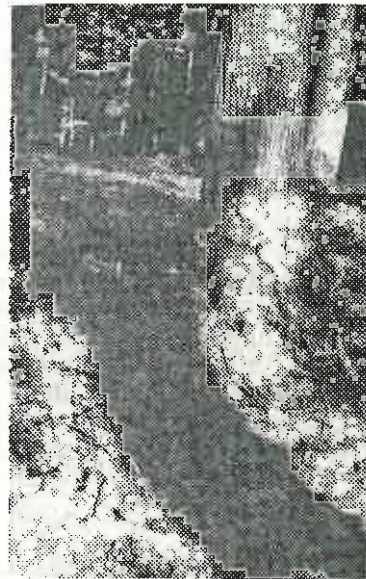


Fig. 2. Rănirea gorunului la baza tulpinii și pe rădăcină. Pădurea Tițești, u.a. 249, Ocolul silvic Mihăești (foto: ing. Virgil Stănescu).

Vătămările au fost sistematic mai mari cînd s-a lucrat pe timp ploios și pe sol umed. De asemenea, prejudiciile se măresc în cazul aplicării scosului arborilor cu coroană (întregi) în proporții mari.

S-a constatat apoi extinderea mult a suprafețelor cu prejudicii grave prin depășirea zonei drumurilor de scoatere. Vătămările produse astfel au afectat 5—10% din numărul total al puietilor existenți în arboret.

Reducerea vătămărilor cauzate semințisului se poate realiza prin aplicarea în lucrările de exploatare a măsurilor de protejare a semințisului, constînd din organizarea rațională a lucrărilor, trasarea căilor de colectare în zona cu semințisuri mari rare, doborîrea arborilor în direcții care să prilejuiască vătămări reduse, respectarea cu strictețe a drumurilor de scoatere, efectuarea lucrărilor de scoatere pe zăpadă și în perioade uscate etc. Se impune menținerea permanentă a drumurilor de scoatere în bună stare, pe toată durata lucrărilor.

2. Prin aplicarea tuturor măsurilor de protejare cunoscute, prejudiciile provocate semințisurilor se pot reduce sub 15% din numărul total de puieti (din care numai 10% să corespundă însă vătămărilor grave). Distrugerea regenerării naturale se va putea admite numai în proporție de maximum 10%.

3. În același timp vătămările provocate arborilor ce rămân în picioare în arborete au fost frecvente și grave, în cazul când nu s-au adoptat măsuri de protejare a acestora. Prin aplicarea măsurilor de protejare a arborilor (prin așezarea de lonjeroane pe marginea căilor de colectare, amplasarea de grămezi de crăci și alte resturi de exploatare la baza arborilor valoroși, întreținerea în bună stare a drumurilor de scoatere și respectarea cu strictețe a zonei acestora, evitarea perioadelor ploioase în lucrările de colectare etc.) se poate obține reducerea vătămărilor sub limitele critice. Se propun următoarele valori limită :

— în cazul aplicării tratamentelor tăierilor succesive și progresive în ochiuri, ca indici limită de vătămare prin doborârea arborilor se admit maximum 3% din numărul total de arbori, iar prin recoltarea materialelor exploatare 7% din numărul total de arbori (suprafața rănilor pe un arbore mai mare de 100—cm²);

— în cazul codrului grădinarit, ca indici limită de vătămare prin doborârea arborilor se admite maximum 2% din numărul total de arbori, iar prin recoltarea materialelor exploatare, maximum 3% din numărul total de arbori (suprafața rănilor pe un arbore mai mare de 50 cm²).

4. Prin exploatarea materialului lemnos se produc totodată prejudicii solului, în special în perioadele de ploii sau topirea zăpezii.

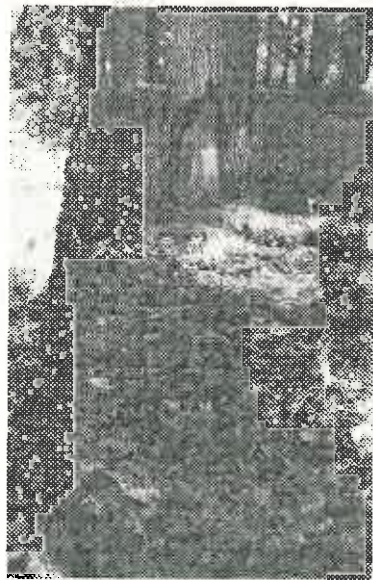


Fig. 3. Rană la baza tulpinii produsă prin colectarea arborilor cu coroană cu tractorul, direct de la cioată. Pădurea Rîncaciov, u.a. 152, Ocolul silvic Topoloveni (foto: ing. Virgil Stănescu).

Se recomandă ca indici limită de vătămare cu vătămări superficiale (pînă la 5 cm adîncime) de 3% din suprafața parchetului, iar ca vătămări mai profunde (de 5—30 cm adîncime), 1% din suprafața parchetului.

5. Indicații asupra tehnologiei optime de exploatare a lemnului :

— în toate cazurile se aplică metoda de colectare tip ARCOT (părți din arbore), arborii cu diametru de bază sub 20 cm, rămînînd în general neseccionați. În multe condiții se justifică fasonarea arborilor la cioată, așa cum se practică încă în țări cu silvicultură de munte (Doniță, Vergheleț, 1982; Giurgiu, 1982 ș.a.);

— operația de adunat se poate mecaniza prin utilizarea troliilor montate pe tractoare și parțial prin folosirea funicularelor de tip multifuncțional;

— în vederea reducerii prejudiciilor la arbori, semințiș și sol, se impune reducerea distanțelor de colectare la adunat pînă la 50m, în cazul existenței sau creării condițiilor de acces a tractorului la cioată;

— apropiatul suspendat cu instalații cu cablu prevăzute cu două cărucioare de sarcină, produce prejudicii minime. Trebuie interzisă folosirea funicularelor cu un singur cărucior;

— colectarea integrală cu tractoare cu troliu conduce la realizarea celor mai mari productivități și la cele mai mici costuri directe, dar — în condițiile nerespectării restricțiilor silviculturale — produce daune arborilor pe picior, semințișurilor etc.;

— atelajele sînt indicate să fie folosite pe o scară mai largă la adunat pe distanțe maxime de 200 m, acolo unde nu se pot introduce alte mijloace și eventual în toate cazurile de adunat lemn mărunt, cu scopul de a se substitui munca manuală, de a preveni utilizarea mijloacelor mecanice cu un randament scăzut, de a reduce prejudiciile și consumul de carburanți. Apropiatul cu calul se impune tot mai mult pe plan

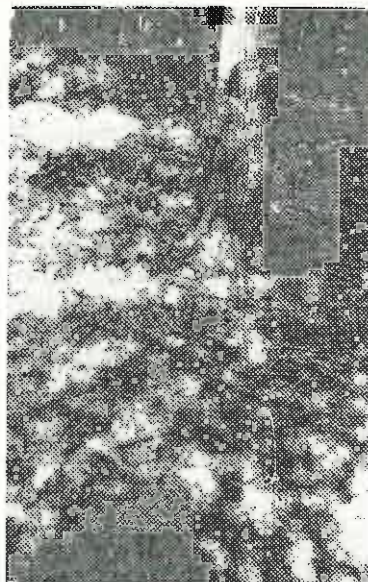


Fig. 4. Rană la baza tulpinii arborilor de gorun (situați pe marginea traseelor de colectare) produsă prin colectarea arborilor cu coroană. Pădurea Rîncaciov, u.a. 152, Ocolul silvic Topoloveni (foto: ing. Virgil Stănescu).

european, de pildă în R. F. Germania (Brossman, 1982);

— corhănirea cu ținapina trebuie limitată la distanțe de pînă la maximum 100 m și numai pentru a directiva sau de a forma sarcinile de lemn;

— în vederea reducerii prejudiciilor se impune miniaturizarea tractoarelor forestiere, mărirea mobilității lor pentru a se „strecura” mai ușor printre arbori și semînțșul utilizabil. Totodată, este oportună folosirea de tractoare cu pneuri late și presiune redusă (Giurgiu, 1982).

6. Se constată necesitatea prevederii în devizele de exploatare a fondurilor necesare pentru măsuri de protecție a pădurii. Aceste fonduri se estimează la 1—2% din tariful total pe m³. Cu aceste fonduri se pot finanța lucrările privind:

— protejarea arborilor din zonele vulnerabile cu lungoane, manșoane ș.a.;

— nivelarea ogașelor produse în timpul exploatării și executarea de gîrdulețe etc.;

— tratarea cu fungicide a rănilor proaspete produse la arborii în picioare;

— perfecționarea tehnologiilor etc.

7. De mare importanță este dotarea sectoarelor de exploatare cu mecanisme adecvate, care să permită în măsură cît mai mare manipularea materialului lemnos în poziție suspendată, evitînd tîrirea lui pe distanțe mari și eliminînd prin aceasta vătămările aduse arboretului.

8. Îmbunătățirea tehnologiilor actuale de exploatare, care să satisfacă atît aplicarea corectă a regulilor silvice cît și cerințele exploatării raționale a lemnului din tăierile de regenerare, rămîne o problemă încă deschisă și trebuie să rămînă și în viitor pe agenda problemelor majore ale silviculturii practice și ale cercetării științifice. Dar, rezultatele obținute pînă în prezent prin cercetări sînt concludente, edificatoare și, ca atare, se impun atenției factorilor de decizie.

În condițiile creșterii nivelului de mecanisme a lucrărilor de exploatare a lemnului și ale introducerii în producție a unor tehnologii agresive față de calitatea factorilor de mediu, cresc deteriorările produse solului, semînțșului și arborilor pe picior. Neîngrădirea acestor daune ar putea afecta profund calitatea, stabilitatea și productivitatea viitoarelor păduri. Se impune deci îmbunătățirea tehnologiilor de exploatare potrivit principiilor privitoare la conservarea calității mediului înconjurător. În

acest scop trebuie stabilite și respectate limitele de toleranță privind deteriorarea solului, semînțșului și arborilor pe picior, după cum s-a menționat în prezenta lucrare*). Aceste restricții vor stimula perfecționarea tehnologiilor. De aceea instrucțiunile privind termenele, modalitățile și epocile de recoltare, colectare și transport al lemnului din păduri nu mai pot face abstracție de această necesitate majoră. Cercetările întreprinse pînă în prezent sînt edificatoare în această privință.

BIBLIOGRAFIE

Boghean, P. ș.a., 1978: *Realizări și tendințe în utilizarea instalațiilor cu cablu în exploatare forestiere în R. S. România*. Comunicări Universitatea Brașov.

Brossman, L., 1982: *Apropiatul cu calul, un procedeu ce se impune*. In: *Allgemeine Forstzeitschrift*, nr. 18.

Călugărescu, C., 1978: *Perfecționarea tehnicilor de lucru la colectarea lemnului în arboretele în care se aplică tăieri selective în vederea reducerii la minimum a prejudiciilor aduse arborilor pe picior și solului*. Manuscris ICPIL, București.

Gioban, P., ș.a. 1979: *Tehnologii și tratamente intensive de regenerare naturală în moldișuri, amestecuri de rășinoase cu fag și fagețe, în condiții de mecanizarea lucrărilor de exploatare*. Manuscris ICAS, București.

Chiriță, C. (red.), 1981: *Pădurile României*. Editura Academiei R. S. România.

Constantinescu, N., 1980: *Contribuții la studiul influenței utilajelor folosite la scosul materialului lemnos, asupra regenerării fagețelor*. Studii și cercetări INCEF, vol. XX, București.

Copăceanu, D., Voiculescu, I., 1978: *Cercetări privind tehnologia de exploatare în sisteme de mașini pentru arboretele de fag și fag în amestec cu rășinoase tratate în regimul cordului grădinarit*. Manuscris ICPIL, București.

Dămăceanu, C. ș.a., 1980: *Cercetări privind perfecționarea metodelor de regenerare naturală a gorunetelor și șleaurilor de deal, corelat cu exploatarea mecanizată a lemnului*. Manuscris ICAS, București.

Doniță, N., Vergheteș, A., 1982: *Din preocupările silviculturii austriece*. *Revista Pădurilor*, nr. 6.

Giurgiu, V., 1978: *Conservarea pădurilor*. Editura Ceres, București.

Giurgiu, V., 1982. *Pădurea și viitorul*. Editura Ceres, București.

I.C.P.I.L., 1980: *Îndrumări privind „Perfecționarea tehnicilor de lucru la colectarea lemnului în arboretele în care se aplică tăieri selective, în vederea reducerii la minimum a prejudiciilor aduse arborilor pe picior și solului”*.

Lupușanschi, Șt., 1977 ș.a.: *Cercetări privind protecția arborilor, solului în tăierile grădinarite*. Manuscris ICPIL, 1982.

Pobedinschi, A. V., 1981: *Recoltarea lemnului și protecția mediului ambiant*. *Lesnoe Hozeistvo*, nr. 8.

Pobedinschi, A. V., 1982: *Influența mecanizării lucrărilor de exploatare asupra mediului forestier și regenerării pădurii*. *Lesnoe Hozeistvo*, nr. 11.

*) Este îmbucurător faptul că necesitatea acestor restricții a fost scizată de însăși Centrala de exploatare a lemnului care a aprobat „Îndrumări privind limitarea daunelor aduse arborilor și solului” (I.C.P.I.L., 1978, în baza cercetărilor efectuate de Călugărescu, 1978).

The influence of management (exploitation) works in the Sessile Oak forests on seedlings, residual stands and soil

The article presents the research works carried out in 36 coupes (fixed yearly cuts) in which the influence of forest management (exploitation) by applying the technology of trees (full trees and sections) has been aimed at.

The author explains the soil damages 1.5% S—10.5% S surface damages, 1.5% S—2.8% S deep erosions and 0.1% S—0.4% S rill formation the damages produced on seedlings (serious wounds 35—62%) and on surviving trees (small wounds 52.8% inside the stand and 57% on the edges of the collecting roads, medium wounds (6.2% within the stand and 77.2% on the edges of collecting roads).

Supplementary funds should be allocated (1—2% per m³) for technology improvement and remedy for soil, surviving trees and seedling damages.

Doborâturi de vînt în molidișuri de mare altitudine și refacerea arboretelor calamitate în Ocolul silvic Prundu Bîrgăului

Ing. V. NAVROȚCHI
Ocolul silvic Prundu Bîrgăului

Oxf. 421.1

Pădurile de la limita superioară a vegetației forestiere, deși au o pondere redusă în ansamblul fondului forestier al țării, prezintă o importantă valoare ecologică și economică, avînd totodată însemnate funcții sociale. Cu toate că prin accentuata lor diversitate ecologică și genetică, ele au o mare capacitate de autoapărare contra factorilor climatici dăunători, existența lor a fost și este în permanență periclitată de intervențiile nechibzuite ale omului, la care se adaugă unele perturbații spontane ale factorilor climatici care influențează în mod negativ stabilitatea vegetației forestiere din această zonă (Giurgiu, 1978, 1982; Bîndiu, 1981).

În cele ce urmează ne propunem să prezentăm, pe scurt, doboriturile de vînt în masă ce au avut loc în iunie 1980 în UP IV Colbu (fig. 1 și fig. 2), principalele cauze care au determinat aceste arborete, precum și unele încercări de refacerea lor.

Din cele 142 ha arborete de molid afectate de vînt, circa 87 ha se află spre limita superioară a vegetației forestiere (fig. 2 și unitățile amenajistice 52 e, c, 46 d din fig. 1).

Analizînd direcția vîntului care a provocat această adevărată calamitate, se observă că bătaia vîntului a fost din amonte în aval, cu o ușoară deviere transversală, iar doborîrea arborilor în masă a început chiar de la limita pădurii (fig. 3), fapt ce ne îndreptățește să căutăm principalele cauze numai în această zonă la care ne vom referi în cele ce urmează.



Fig. 3. Zona Scurtu—u.a. 52 c și 52 e (foto: V. Navroțchi).

Din punct de vedere altitudinal, zona la care ne referim se încadrează între 1300 și 1540 m. Climatul local este caracterizat prin: temperaturi medii anuale 3–5° C, precipitații medii anuale de circa 1300 mm; vînt dominant din direcția V–NV; prima zi de îngheț în 4.X. iar ultima zi de îngheț în 14.V.

Condițiile staționale sînt în ansamblu corespunzătoare tipului montan de molidișuri de productivitate inferioară, podzolic cu humus brut, edafic submijlociu și mic cu *Vaccinium* (FM₃T₀... m H_{III}U_{e4-3}). Condițiile orografice sînt reprezentate printr-un versant superior frămîntat sau ondulat, cu pantă medie de 30° și expoziție umbrită în zona Scurtu (fig. 1 u.a. 52 e și 52 c) și prin versant superior plan sau ușor ondulat, cu pantă medie de 10° și o expoziție parțial însorită în zona Pănulețu—Cofuri (fig. 2). Arboretele afectate au fost molidișuri pure, relativ pluriene cu consistență mijlocie (0,5–0,6), vîrsta medie 60 de ani, clasa de producție IV.

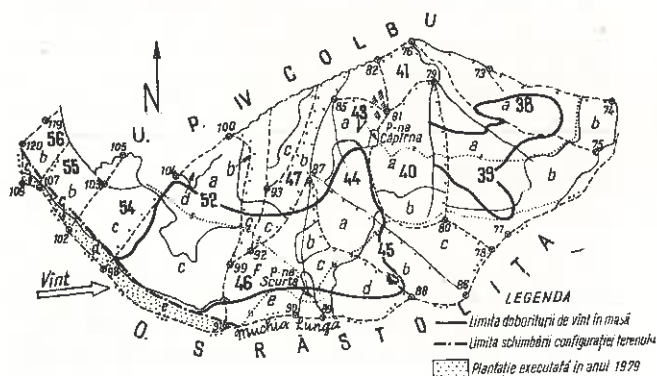


Fig. 1. Doboriturile de vînt în masă din zona Scurtu. Sensul vîntului dominant.

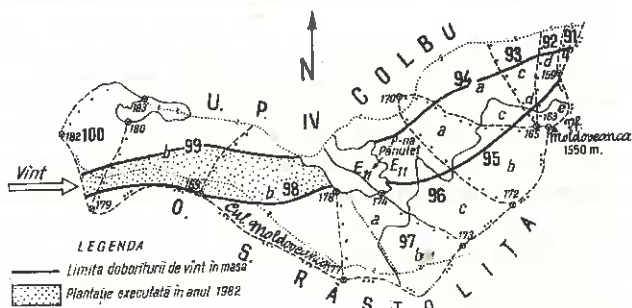


Fig. 2. Doboriturile de vînt în masă din zona Pănulețu—Cofuri. Sensul vîntului dominant.

1. Zona Scurtu (fig. 1). Partea superioară a doborâtului în masă din această zonă se află în u.a. 52 e, în suprafață totală de 9,6 ha din care 5,0 ha este plantație din 1979, efectuată în urma tăierii rase a arboretului brăcuit, rezultat datorită extragerii produselor accidentale în perioada 1965—1975, ca și în u.a. limitrofe 54 d, 55c și 56 c. Configurația terenului în zona acestor unități amenajistice, este un platou mai mult sau mai puțin ondulat spre limita cu Ocolul silvic Răstolița, care continuă pe o suprafață întinsă în acest ocol și versant abrupt spre Ocolul Silvic Prund.

Dacă unitățile amenajistice 54 d, 55 c și 56 c se întind numai pe zona platoului, limita lor inferioară fiind mai sus de linia de demarcație a versantului, u.a. 52 e, cuprinde și o fișie sub această linie, respectiv o parte din versantul abrupt (sub vânt). Analizând tabelul 1, rezultă că arboretele din această zonă pînă în 1965 au fost de consistență plină (0,8), în 1975 consistența în u.a. 52 e a ajuns 0,2 iar u.a. 54 d, 55c și 56 c au ajuns suprafețe goale propuse reimpăduririi.

Tabelul 1
Dinamica consistenței arboretelor

Unitatea amenajistică	Vîrsta în 1975 (ani)	Consistența în anii ...		
		1951	1965	1975
1. Zona Scurtu				
52e	65	0,8	0,8	0,2
52c	65	0,8	0,8	0,7
54d, 55c, 56c	75	0,7	0,7	—
2. Zona Pănulețu-Cofuri				
98b, 99b, 100	65	0,3	0,5—0,8	0,6
94c, 95b	45	0,3	0,4—0,5	0,6
92d, 93c, 95a, 96a	75	0,3	0,5—0,6	0,4—0,8

Cauza principală care a dus la această situație au fost doborâturile de vînt izolate ce au avut loc în urma defrișării arboretelor limitrofe din cadrul Ocolului silvic Răstolița, în vederea înființării pășunilor pe mari suprafețe.

În această stare de fapt, arboretul din u.a. 52 e a fost propus la tăieri rase și întreaga zonă a fost prevăzută pentru reimpăduriri.

Calculînd gradul de vulnerabilitate (după Petrescu, 1979) a arboretului din u.a. 52 e (tabelul 2), rezultă că arboretul era la limita dintre categoriile destul de rezistent spre puțin rezistent, ceea ce ne face să credem că tăierea rasă executată în zona platoului a dat și mai mult posibilitatea vîntului să pătrundă în restul zonei situate sub vînt (u.a. 52 e, 52 c) și apoi odată intrat în interiorul arboretelor, să se desfășoare cu toată forța. O altă cauză a fost bine-

înțeles însă și intensitatea spontană foarte mare a vîntului pe direcția dominantă V—NV.

Tabelul 2
Gradul de vulnerabilitate a arboretelor la doborâturi și rupturi produse de vînt

Nr. crt.	Elementul	Pondere (P)	Categorია de caracterizare (K)	
			u.a. 52 e	u.a. 100
1	Stațiune	0,7	moderat expusă 2	foarte expusă 3
2	Tip structură	0,6	relativ echien 3	relativ echien 3
3	Compoziția	0,6	rășinoase 4	rășinoase 4
4	Stadiul de dezvoltare	0,5	codrișor 4	codrișor 4
5	Consistența	0,5	0,1—0,4 5	0,5—0,8 5
6	Proporția lungimii coroanei din h	0,4	0,4—0,5h 2	0,1—0,3h 1
7	Zveltețea arborilor	0,4	0,9 2	0,6 1
8	Productivitatea	0,2	scăzută 1	scăzută 1
9	Starea fitosanitară	0,1	mijlocie 2	slabă 3
10	Gradul de vulnerabilitate GV	x	3,0	2,8

Formula de calcul $GV = \frac{P_1K_1 + P_2K_2 + \dots + P_nK_n}{P_1 + P_2 + \dots + P_n}$

2. Zona Pănulețu — Cofuri (fig. 2). Starea arboretelor calamitate de vînt din această zonă este redată în tabelul 1 de unde se poate deduce că deși arboretele sînt diferite, din punct de vedere al consistenței sînt omogene. Faptul că la prima amenajare (1951) arboretele de 40—50 ani au avut consistența de 0,3 se explică prin pășunatul intens menținut în amenajamente.

Analizînd doborâturile de vînt din această zonă s-a observat că în u.a. 100, majoritatea arborilor au fost rupți de la diferite înălțimi (predomină treimea mijlocie) pe o fișie de circa 30—50 m, apoi pe măsura înaintării spre mijlocul arboretului, procentul rupturilor scade. Acest lucru este explicabil prin faptul că arboretul fiind de consistență mică de la începutul existenței lui arborii au fost adaptați condițiilor locale de vegetație (coeficient de zveltețe 0,6 etc.). Datorită pășunatului intens (ruperea lujerului cu mugurele terminal), arboretul respectiv a

constituit un loc favorabil al atacurilor de dăunători și al infecțiilor criptogamice, iar aceștia au devenit un factor care a micșorat rezistența arborilor la încovoiere (elasticitatea), favorizând rupțurile de vînt.

Din cele prezentate rezultă că principalele cauze care au contribuit la doborîturile și rupțurile de vînt ce au avut loc în molidișuri au fost: acțiunile nechibzuite ale omului (defrișarea pădurii pentru pășuni și tăierea rasă a arboretului în u.a. 52 e, în zona Scurtu și pășunatul intens în zona Pănulețu-Cofuri; vîntul puternic (spontan) pe direcția dominantă V—NV.

În urma exploatării masei lemnoase, care se desfășoară destul de anevoios din cauza unei slabe organizări a lucrărilor de exploatare, în primăvara anului 1982 s-a împădurit o suprafață de 65 ha, din care 21 ha în zona de limită a vegetației forestiere (zona Pănulețu-Cofuri). Formula de împădurire folosită a fost 10 Mo cu un număr de 4 000—5 000 bucăți puietî la hectar, în suprafețe delimitate de 0,25 și 0,5 ha. S-au folosit puietî repicați de 3 ani. Totodată, pentru a scoate în evidență influența factorului edafic în reușita plantațiilor, s-a folosit un număr de 3000 bucăți puietî în recipiente de plastic, în vîrstă de 5 ani, cu înlăturarea recipientului. De menționat ar fi că puietîii au provenit din sîmîntă recoltată din arborete situate sub 1400 m altitudine și lucrările s-au executat în perioada 25.V. — 12.VI.1982, imediat după topirea zăpezii.

În privința reușitei plantațiilor, primele observații făcute ne permit să tragem unele concluzii și să formulăm unele ipoteze pe care le vom urmări în anii următori și anume:

a) procentul de reușită este mai mare în suprafețele cu număr mai mare de puietî la hectar;

b) factorul edafic cît și executarea lucrărilor în perioada optimă au o influență hotărîtoare în procesul de prindere. Astfel, dacă la puietîii în recipiente de plastic procentul de prindere este de 100%, în celelalte cazuri este cuprins între 87 și 94%;

c) toți puietîii prezintă un fenomen de îngălbenire a acelor (culoare verde — gălbui), semnalat de prin luna iulie, datorită probabil unui proces de adaptabilitate la condițiile de vegetație din această zonă;

d) creșterile anuale sînt mici (3—5 cm), iar în raport cu cele de la puietîii naturali sînt mai reduse cu circa 40%;

e) plantațiile executate în 1979 în zona Scurtu (fig. 1) au o reușită bună (85%), dar aici ponderea puietîilor proveniți din regenerarea naturală este de 60%.

Din cele constatate și prezentate se pot trage următoarele *concluzii* de interes practic:

1. În condițiile de vegetație din zona molidișurilor de altitudine mare, lipsa de diversitate sub raportul compoziției specifice,

determinată de monodominanța molidului, este suplinită de structura accentuată genetică și pe verticală precum și de însușirile superioare ale tuturor părților componente ale arborilor adaptate la vînt, zăpadă și chiciură (Giurgiu, 1978); evoluția naturală a acestor ecosisteme a fost normală pînă la intervențiile necugetate ale omului, care au fost urmate imediat de unele perturbații față de factorii climatici, cum este, în cazul de față, vîntul.

2. Tăierile rase și doborîturile de vînt în această zonă au dus la serioase dezechilibre ecologice prin crearea de condiții de mediu nefavorabile, rezultate ca urmare a condițiilor vitrege de vegetație precum și de lipsa influenței pădurii ca factor important în menținerea unui microclimat favorabil procesului de regenerare, cu consecințe negative de ordin ecologic, tehnic și economic (Navroțchi, 1981).

3. Arboretele din această zonă au fost, și din păcate mai sînt, periclitate de intervențiile negative ale omului; de aceea se impune luarea tuturor măsurilor în vederea eliminării acestui aspect negativ, și anume:

a) încadrarea acestor arborete în grupa pădurilor cu funcții speciale de protecție. Este necesar ca amenajamentele silvice să prevadă lucrări corespunzătoare în vederea menținerii stabilității și integrității fondului forestier, obligînd astfel organul tehnic din producție să intervină pozitiv în acest sens;

b) acolo unde există așa-numitele „pășuni împădurite”, care de fapt sînt adevărate păduri cu o intensitate funcțională ridicată (Giurgiu, 1978), se justifică interzicerea defrișării lor;

c) în cazul arboretelor tinere și plantațiilor cu reușită provizorie este oportună aplicarea unui complex de măsuri silviculturale în vederea reconstrucției ecologice a mediului și a asigurării stabilității lor.

4. Condițiile edafice precare și pătura vie invadatoare impun efectuarea de lucrări de ajutorarea regenerării naturale, pe suprafețe cît mai mari, în anii de fructificație bună. Asemenea lucrări au fost executate în toamna anului 1982 în Ocolul silvic Prundu Birgăului, pe o suprafață de 31 ha (mobilizări de sol în fișii, în arboretele cu consistență sub 0,6, cu diferite grade de vulnerabilitate la vînt).

Regenerarea naturală asigură conservarea polimorfismului intra-populațional — garanție a stabilității ecosistemelor forestiere din zonă (Giurgiu, 1982).

5. Tot în această idee, este absolut necesară depistarea ecotipurilor locale rezistente, de înaltă stabilitate ecologică și recoltarea de sîmîntă în vederea obținerii materialului de împădurire de proveniență locală și, pe cît este posibil, să fie produs în pepiniere amplasate în zonă. În acest sens este necesară recoltarea de conuri de molid din asemenea arborete, urmînd să se înființeze în continuare pepiniere volante

amplasate în zona interesată. De mare interes este experiența dobândită de silvicultorii austrieci care nu admit transferul materialului de împădurire pe o distanță mai mare de 50 m altitudinal (Doniță, 1982).

Având în vedere importanta valoare ecologică și economică a arboretelor din această zonă este indicat ca silvicultorii să militeze activ pentru buna gospodărire și conservare a arboretelor de mare altitudine nu numai în Ocolul silvic Prundu Bîrgăului, ci și în alte zone ale țării.

BIBLIOGRAFIE

Bindiu, C. și colab., 1981: *Reconstrucția ecologică a molodișurilor de la limita superioară a pădurii*. În: Prognostica și reconstrucția ecologică. Academia R. S. România, Filiala Cluj-Napoca.
Dămian, I., 1978: *Împăduriri*. Editura didactică și pedagogică. București.

Doniță, N., 1982: *Din preocupările silviculturilor austriece*. Revista Pădurilor, nr. 6, p. 340.
Dumitrescu, P., 1979: *Susceptibilitatea arboretelor de molid și a amestecurilor de rășinoase cu fag la doborâturi de vînt*. Revista Pădurilor, nr. 1.
Florescu, I. I., 1981: *Silvicultura*. Editura didactică și pedagogică. București.
Giurgiu, V., 1978: *Conservarea pădurilor*. Editura Ceres, București.
Giurgiu, V., 1980: *Promovarea regenerării naturale a pădurilor, condiție esențială pentru creșterea eficacității socio-economice a silviculturii românești*. Revista Pădurilor, nr. 6.
Giurgiu, V., 1982: *Pădurea și viitorul*. Editura Ceres, București.
Navroțchi, V., 1981: *Cu privire la necesitatea conservării pădurilor de la limita superioară a vegetației forestiere*. Revista Pădurilor, nr. 4.
Petrescu, E. ș. a., 1979: *Sisteme de tăieri de îngrijire și conducere a pădurilor de molid, în scopul mării rezistenței acestora la acțiunea vîntului și zăpezii*. ICAS, Seria a II-a, București.
***: *Amenajamentul UP IV Colbu*, Ocolul silvic Prundu Bîrgăului, I.C.A.S., 1951, 1935, 1975, București.

Altitude limit forest vegetation windfalls and injured stands regeneration in the forest district of Prundu Bîrgăului

The dynamic natural processes of the altitude limit forest vegetation ecosystems normally developed up to the moment man thoughtlessly intervened with the deforestation of the so called „afforested meadows”, intense pasture, the use of clear felling treatment, followed by atmospheric disturbance, especially wind disturbance. The ecological balance upset by drastic changes in environmental conditions, calls for serious silvicultural steps with a view to ensuring the stability and integrity of this forestal area.

The production and use, particularly of local seedlings and natural regeneration are suggested, as well as the appropriate forest management, which should allow the technical staff's intervention in the preservation of the stands.

Revista revistelor

***: *Reapare generatorul de gaz din lemn?* În: Sozialistische Forstwirtschaft, Berlin, 1982, nr. 2, pag. 60.

Ca urmare a penuriei de combustibil, întreprinderea Renault (Franța) a executat și testat prototipuri moderne de generatoare de gaz din lemn cit și motoare care folosesc diferite amestecuri cu motorină. Noile instalații n-au nimic comun cu vechile gazogene, ci apar ca un utilaj modern abia vizibil la exterior, cu folosire mult simplificată. Vehiculul pornește normal cu motorină și în mod automat se declanșează generatorul de gaz din lemn, care se cuplează în momentul cînd există suficient gaz. La pante mari și alte trasee dificile se trece pe motorină. În general se folosește 80% gaz din lemn și 20% motorină. Instalația apare ca economicoasă întrucît 3 kg lemn produc energie cit un litru de motorină, dar cu 25% mai ieftin. Sînt și dezavantaje pricinuite de volumul și greutatea combustibilului. Astfel, o instalație de acest fel, cîntărește 1,5 tone din care 0,9 tone este lemn, costă 18000 franci fr. și se amortizează după 15000 km parcurși.

B.T.

Neumann, M., Pollanschütz, J.: *Untersuchungen über Auswirkungen gasförmiger Immissionen auf Waldbestände im Raum Gaillitz-Arnoldstein* (Cercetări asupra influenței emanațiilor sub formă de gaz asupra arboretelor din regiunea Gaillitz-Arnoldstein). În: Carinthia II. Sonderheft 39, Immissionsökologisches Projekt Arnoldstein, Klagenfurt, 1982, p. 265—288, 3 tab., 6 fig., 16 ref. bibliografice.

Pentru a determina în ce măsură emanațiile de sulf și de fluor ale întreprinderilor industriale din regiunea Gaillitz-

Arnoldstein influențează capacitatea de creștere a molidului, au fost extrase carotele necesare analizelor dintr-un număr de 1200 de arbori, din 38 suprafețe de probă temporare.

În timp ce absența formării inelelor anuale în partea inferioară a trunchiurilor se constată, în toate suprafețele de probă, la un număr diferit de arbori dominați, la arborii dominanți și codomanți, ea nu poate fi observată decît în cazul apariției emanațiilor industriale.

Procedeu folosit pentru estimarea gradului în care este redusă creșterea arborilor (Vinș, 1961/62) se bazează atît pe analiza carotelor extrase, cit și pe utilizarea indicilor relativi și el s-a dovedit a fi foarte util pentru zonarea regiunii afectate de emanații.

Ținut la particularităților sale, procedeu nu a putut fi totuși aplicat în zona 1 foarte puternic vătămă, din imediată apropiere a surselor de emanații, în această zonă fiind necesare cercetări în suprafețe de probă permanente.

În general, s-a constatat că arborii din clasele poziționale inferioare prezintă depresiuni ale creșterii mai puternice decît acelea din clasele superioare. În arboretele foarte puternic vătămăte din zona 2, pierderile de creștere în volum variază între 22,6 și 45,0 % în timp ce imediat în afara zonei 1 ele variază numai între 7,6 și 22,5%. Pe baza analizelor întreprinse s-a constatat însă că în restul regiunii cercetate, creșterea arboretelor de rășinoase este influențată și de emanațiile vătămătoare provenind din alte surse. În finalul lucrării sînt date indicațiile necesare alegerii speciilor cu ocazia creării noilor arborete în diferitele zone de influență.

D. R.

Erorile posibile în depistarea și prognoza insectei *Tortrix viridana*, în stadiul de pupă și procedeele indicate pentru evitarea lor

Dr. ing. GABRIELA DISSESCU
Ing. GR. TRANTESCU
Ing. C. CIORNEI
Institutul de cercetări și amenajări silvice

Oxf. 453 : 145.7 × 18.28 *Tortrix viridana*

1. Introducere

La molia *Tortrix viridana* L., stadiul de pupă prezintă o importanță destul de mare din punct de vedere al depistării și prognozei. Acest stadiu este singurul în care se pot determina elementele calitative care permit încadrarea populației în diverse faze ale gradației. De asemenea, tot în acest stadiu se execută prima determinare a defolierilor probabile, pe baza densității medii a pupelor femele vii pe arbore.

Din motive de ordin practic, lucrările se execută după terminarea zborului (stadiul de pupă are o durată foarte scurtă), analizele având ca obiect exuviile pupale, care rămân pe arbori un timp mai îndelungat.

Din cauza repartizării spațiale foarte neuniforme, caracteristică defoliatorului, rezultatele pot fi afectate de unele erori dacă nu se respectă cu rigurozitate îndrumările elaborate pentru acest dăunător.

2. Material și metodă

În scopul obținerii unor date cât mai corecte, s-au efectuat analize totale, pe arbori doborâți.

Arborii au fost aleși în așa fel încât să cuprindă o gamă cât mai largă de defolieri. Doborârea arborilor și analizarea materialului entomologic s-a făcut la aproximativ 10–12 zile după ce nu s-au mai observat fluturi în arboret.

S-a lucrat în arborete de stejar pedunculat, gorun, stejar pufos și gîrniță (tabelul 1).

Exuviile pupale recoltate s-au analizat separat pe arbori.

3. Rezultate

3.1. Variația numărului de exuvii pupale pe arbore

În condițiile de neuniformitate a defolierii arborilor în care s-a lucrat, numărul de exuvii pupale existente pe arbori a prezentat o variație foarte mare. De exemplu, în unele suprafețe studiate, numărul maxim de femele vii pe arbore a fost de la 5 pînă la 132 ori mai mare decît numărul lor minim (pădurea Babadag, respectiv pădurea Dulceanca) (tabelul 2). În asemenea situații, mediile sînt afectate de erori care depășesc cu mult limitele statistice admise.

Tabelul 1

Proveniența materialului și numărul de analize executate

Specie de <i>Quercus</i>	Anul analizei	Grad mediu infestare	Ocolul silvic, pădurea	Număr de analize	
				Arbori	Exuvii pupale
robur	1980	puternic	Roșiori de Vede, Dulceanca	13	9668
	1981	f. slab	Complex Agrosilvic Scroviștea, Hereasca	20	313
sessilis	1980	mijlociu	Adjud, Homocea	10	4406
	1981	mijlociu	Adjud, Homocea	10	3237
	1981	—	Traian, Glodișoare	10	3535
pubescens	1978	mijlociu-puternic	Babadag, Babadag	10	3820
fratnetto	1981	mijlociu	Caracal, Mandrea	12	2177
Total analize				85	27156

În cazurile prezentate, media numărului total de exuvii pe arbore a avut precizii variabile între 12,9% și 28,7%, iar media femelelor vii pe arbore, precizii cuprinse între 14,3% și 29,7% (tabelul 3).

Variabilitatea foarte mare a numărului total de exuvii pe arbore, precum și a numărului de femele vii pe arbore (număr pe care se bazează determinarea defolierii probabile în acest stadiu de dezvoltare) este demonstrată și prin coeficienții de variație, care au valori cuprinse între 40,9 și 91,7% în primul caz și între 45,2% și 96,7% — în cazul femelelor vii (tabelul 3).

Din datele prezentate se constată o tendință de scădere a coeficientului de variație la densități în jur de 180–320 exuvii pupale pe arbore și de creștere spre valori mai mari sau mai mici.

Rezultatul analizelor de exuvii pupale pe arbori (*Tortrix viridana*)

Pădurea	Valoare	Defolieră arbori (%)	Nr. exuvii pupale pe arbore		$\frac{F}{F+M} \cdot 100$	Procent mortalitate	
			total	femele vii		masculi	femele
Dulceanca (1980)	medie limite	66 25-95	743,7 39-2511	294,4 8-1058	46,8 25,0-55,2	14,7 10,8-23,1	15,3 8,6-32,1
Hereasca (1981)	medie limite	10* 0-40	15,6 0-45	6,2 0-17	50,2 0,0-60,0	25,2 0,0-53,8	22,1 0,0-100
Homocea (1980)	medie limite	31* 15-40	440,6 51-1254	140,5 13-317	44,1 36,4-52,5	24,2 12,8-41,6	25,4 17,8-36,6
Homocea (1981)	medie limite	25* 5-70	329,3 96-853	149,6 40-402	48,4 41,2-54,4	3,8 1,5-5,2	4,4 1,2-7,4
Glodișoare (1981)	medie limite	— —	353,5 71-1046	137,5 22-403	51,6 42,2-56,5	33,9 21,9-34,7	20,7 10,8-31,9
Babadag (1978)	medie limite	49 5-85	382,0 164-733	161,3 63-307	47,8 43,8-55,5	12,2 5,3-23,2	11,8 5,1-22,6
Mandrea (1981)	medie limite	35 20-55	181,4 57-338	64,1 9-140	49,7 41,0-60,6	29,2 16,7-50,0	28,9 17,3-41,3

* Defolieri determinate pentru *T. viridana* cu aproximație, fiind cauzate de *T. viridana* și diverse specii de cotari.

Tabelul 3

Precizia mediilor pe arbori și variabilitatea valorilor (*Tortrix viridana*)

Pădurea	Valori referitoare la...					
	Număr femele vii pe arbore			Număr total exuvii pe arbore		
	$\bar{x} \pm s_{\bar{x}}$	$s_{\bar{x}}\%$	$s\%$	$\bar{x} \pm s_{\bar{x}}$	$s_{\bar{x}}\%$	$s\%$
Dulceanca (1980)	294,4 ± 79,0	26,8	96,7	743,7 ± 189,2	25,4	91,7
Babadag (1978)	161,3 ± 23,0	14,3	45,2	382,0 ± 55,4	14,5	45,9
Homocea (1981)	149,6 ± 36,9	24,7	77,9	329,3 ± 42,6	12,9	40,9
Homocea (1980)	140,5 ± 41,7	29,7	93,8	440,6 ± 126,6	28,7	90,8
Glodișoare (1981)	137,5 ± 36,0	26,2	82,9	353,5 ± 95,7	27,1	85,6
Mandrea (1981)	64,1 ± 11,2	17,4	60,4	181,4 ± 29,3	16,1	55,9
Hereasca (1981)	6,2 ± 1,2	20,0	89,4	15,6 ± 2,8	18,0	80,5

Urmărind fluctuația coeficientului de variație a numărului de femele vii pe arbore, se constată că materialul analizat, din Babadag, se abate de la regula generală. Precizia mediei este mai bună decât în alte cazuri similare de densitate, iar coeficientul de variație scade brusc la 45%, în comparație cu 78%–94%, cât este la Homocea (1980 și 1981). Explicația constă în faptul că *Tortrix viridana* se găsește în aproape toate pădurile din jumătatea nordică a Dobrogei, în așa-numita „zonă de gradație perma-

nentă”. Prezența îndelungată și aproape constantă a defoliatorului cu o densitate mai ridicată decât aceea corespunzătoare latenței, permite o relativă uniformizare a repartizării spațiale.

Tendința respectivă de uniformizare a repartizării, prin prezența sa mai îndelungată cu densități relativ mai ridicate este confirmată și în pădurea Homocea, unde, în cei 2 ani consecutivi de analiză, densitatea femelelor s-a menținut aproape la același nivel, în schimb s-a înregistrat o scădere a coeficientului de variație

Tabelul 4

Defolieri calculate la o probabilitate de transgresiune de 5% (*Tortrix viridana*)

Pădurea	Procent probabil de defoliere la...		Încadrare în zona de combatere la...	
	$\bar{x} - 1,96s_{\bar{x}}$	$\bar{x} + 1,96s_{\bar{x}}$	$\bar{x} - 1,96s_{\bar{x}}$	$\bar{x} + 1,96s_{\bar{x}}$
Dulceanca (1980)	> 100	> 100	da	da
Babadag (1978)	72	> 100	da	da
Homocea (1981)	50	> 100	nu	da
Homocea (1980)	42	> 100	nu	da
Glodișoare (1981)	44	> 100	nu	da
Mandrea (1981)	42	86	nu	da
Hereasca (1981)	5	12	nu	nu

de la 93,8% — cît a fost în 1980, la 77,9% în 1981.

Pentru a analiza importanța practică a mediilor neasigurate, s-au calculat defolierile probabile la o probabilitate de transgresiune de 5% (tabelul 4).

Rezultatele demonstrează că la densități foarte mari sau foarte scăzute, chiar dacă mediile determinate sînt afectate de erori mari, este puțin probabil să se ia o decizie eronată în privința măsurilor necesare de protecție. Situația este însă diferită în cazul densităților mijlocii, cînd fie că se pot lua hotărîri necorespunzătoare de includere în zona de combatere, fie

că se omit de la tratare unele arborete în care defolierea va fi mai puternică decît aceea determinată.

În cazul în care materialele se grupează după defolierea arborilor, numărul mediu de femele vii pe arbore și indicatorii au alte valori decît cele generale. De exemplu, în pădurea Dulceanca (puternic infestată), pe arborii slab defoliați s-au găsit în medie de 2,7 ori mai puține femele vii decît pe arborii cu defolierea medie a arboretului (60—70%), pe arborii puternic defoliați, dar pe care totuși a rămas neatins circa 20% din frunziș, s-au recoltat de aproximativ două ori mai multe pupe, iar pe arborii defoliați aproape total au fost de aproape 22 ori mai puține pupe decît pe arborii cu defoliere medie (tabelul 5). În pădurea Babadag și Mandrea, care au prezentat defolieri mijlocii (35—49%), mediile cele mai mari s-au înregistrat pe arborii aleși corect, care reprezintă atacul mediu din arboret. Datele stabilite pe baza analizării unor arbori mai puternic sau mai slab defoliați au valori mai reduse decît mediile corecte.

Precizia mediilor în cazul tuturor analizelor de arbori cu defolieri reprezentative pentru arboret a fost mai bună decît în cazul analizării unor arbori mai puternic sau mai slab defoliați. În paralel, valoarea coeficientului de variație a scăzut sensibil.

Tabelul 5

Variația densității exuvilor pupale femele vii/arbore în raport cu gradul de defoliere al arborilor (*Tortrix viridana*)

Pădurea. Elemente generale	Defolierea arborilor analizați	Nr. arbori	Valori corespunzătoare exuvilor pupale femele vii			
			$\bar{x} \pm s_{\bar{x}}$	$s_{\bar{x}}\%$	$s\%$	Defoliere probabilă (%)
Dulceanca $\bar{x} = 294,4 \pm 79,0$ $s_{\bar{x}}\% = 26,8$ $s\% = 96,7$	20—25	2	106,5 ± 1,5	1,4	2,0	100
	60—70 D.M.	4	291,0 ± 39,8	13,7	27,4	100
	75—85	4	559,5 ± 189,6	33,9	67,8	100
	90,95	3	13,5 ± 4,5	33,2	57,6	14
Babadag $\bar{x} = 161,3 \pm 23,0$ $s_{\bar{x}}\% = 14,3$ $s\% = 45,2$	20—25	2	27,5 ± 22,5	81,8	115,7	17
	40—50 D.M.	3	198,0 ± 20,2	10,2	17,7	100
	60—70	3	142,7 ± 10,3	14,2	24,7	100
Mandrea $\bar{x} = 64,1 \pm 11,2$ $s_{\bar{x}}\% = 17,4$ $s\% = 60,4$	20—25	4	49,2 ± 16,1	32,9	65,8	49
	30—40 D.M.	5	83,4 ± 17,6	21,2	47,4	83
	45—55	3	51,7 ± 25,4	49,2	85,3	52
Hereasca $\bar{x} = 6,2 \pm 1,2$ $s_{\bar{x}}\% = 20,2$ $s\% = 89,4$	5—10 D.M.	8	7,4 ± 0,7	9,5	27,0	11
	40	3	16,3 ± 0,7	4,1	7,1	23

D.M. = defolierea medie a arboretului

Variația densității exuviilor pupale femele vii pe arbore, după forma de relief (*Tortrix viridana*), pădurea Babadag, 1978

Amplasament	Nr. arbori	% mediu defoliere	Valori corespunzătoare exuviilor pupale femele vii			
			$\bar{x} \pm s_{\bar{x}}$	$s_{\bar{x}}\%$	s%	Defoliere probabilă (%)
Culme	4	70	147,7 ± 15,2	10,3	20,6	92
Versant	4	58	225,2 ± 30,8	13,7	27,3	100
Vale	2	20	27,5 ± 22,5	81,8	115,7	17

Defecțiunile de alegere a arborilor pentru analiză — după cum este logic — influențează defolierile probabile care se calculează putând duce la decizii greșite. Acest lucru este valabil în special în cazul analizării unor arbori foarte defoliați în arborete puternic infestate (aceștia având extrem de puține pupe), în cazul analizării unor arbori slab defoliați în arborete cu infestări mijlocii și în situația în care se analizează arbori mai puternic defoliați în arboretele foarte slab infestate (de obicei arborii mai defoliați din pădurile foarte slab atacate și care se găsesc la margine de masiv sau în locuri mai rare, au un număr sporit de pupe).

În instrucțiunile amintite se menționează faptul că în cazul unor arborete situate pe terenuri accidentate, trebuie să se urmărească cu atenție defolierea de pe culmi, separat de aceea de pe versanți sau văi. Pentru a ilustra importanța acestei prescripții, în tabelul 6 se prezintă rezultatul analizelor de arbori din pădurea Babadag (1978).

Rezultatele scot în evidență diferențe clare între date. Pe culme, unde defolierea a fost mai puternică, în urma mortalității ridicate s-au găsit mai puține pupe femele vii pe arbore decât pe versant. Pe firul văii defolierea medie a fost mult mai slabă, deși pe alocuri, în porțiunile rare ale arboretului, s-au găsit și arbori puternic defoliați. Cei doi arbori analizați au avut 10%, respectiv 30% defoliere.

Din cele câteva exemple prezentate anterior credem că reiese destul de clar importanța respectării prescripțiilor oficiale.

3.2. Variația pe arbori a proporției de femele

În tabelul 2 sînt înregistrate proporțiile medii și extreme de femele vii pe arbore (exprimate prin $\frac{F}{F+M} \cdot 100$).

Urmărind pe proveniențe proporțiile extreme, se constată variații de așa natură încît pot

surveni încadrări eronate în diferitele faze ale gradației (variații de la 25% la 55%, de la 36% la 52% etc.).

Prin clasificarea datelor în funcție de proporțiile de femele pe arbori și urmărirea în paralel a numărului total de exuvii pe arbore se constată că în aceeași clasă de proporții a femelelor sînt cuprinși arbori cu un număr foarte variabil de exuvii pupale. Totuși, mediile indică tendința ca pe arborii cu mai puține exuvii pupale, deci cu defolierea sub cea medie, să se înregistreze proporțiile extreme de femele (tabelul 7).

Calculînd numărul mediu de exuvii pupale la arborii la care materialul a avut valori apropiate de proporția medie de femele (media pe proveniență ± 1%) se constată că în majoritatea cazurilor rezultatul obținut indică o densitate de exuvii care se apropie de media pe proveniență (tabelul 8).

Din aceste constatări se poate deduce că rezultatele cele mai apropiate de media reală se obțin prin analizarea exuviilor pupale de pe arbori cu defolieri medii și care în consecință au o densitate mai mult sau mai puțin apropiată de media pe proveniență.

3.3. Variația pe arbori a mortalității în stadiul de pupă

Mortalitatea medie înregistrată la pupele aparținînd celor două sexe nu este prea diferită, însă mortalitatea constatată la exemplarele recoltate de pe diferiți arbori a prezentat o variație foarte mare (tabelul 2).

Mediile calculate pentru arborii care au fost diferit defoliați scot în evidență situații diferite, în funcție de intensitatea defolierii arboretelor (tabelul 9).

În pădurea Dulceanca, cu defoliere medie puternică (66%), se observă o creștere treptată a mortalității la femele, în paralel cu gradul de defoliere a arborilor analizați. În schimb la

Clasificarea numărului total de exuvii pe arbore în funcție de proporția de femele pe arbore (*Tortrix viridana*)

Pădurea	Număr total exuvii pe arbore la proporția de femele de...			
	sub 40%	40-45%	45-50%	peste 50%
Dulceanca	$\frac{47}{39-56}$	$\frac{747}{470-1266}$	$\frac{1069}{269-2511}$	$\frac{457}{191-724}$
Babadag	—	$\frac{508}{- -}$	$\frac{430}{312-733}$	$\frac{150}{136-164}$
Homocea, 1981	—	$\frac{158}{96-224}$	$\frac{363}{195-853}$	$\frac{474}{281-668}$
Homocea, 1980	$\frac{352}{- -}$	$\frac{576}{361-953}$	$\frac{651}{51-1254}$	$\frac{121}{59-183}$
Glodișoare	—	$\frac{71}{- -}$	$\frac{471}{143-1046}$	$\frac{342}{115-577}$
Mandrea	—	$\frac{179}{108-251}$	$\frac{201}{57-316}$	$\frac{174}{23-338}$
Hereasca	$\frac{6}{1-19}$	$\frac{8}{7-9}$	$\frac{23}{16-42}$	$\frac{24}{15-45}$

Tabelul 8

Media arborilor cu valori apropiate de media pe proveniență (*Tortrix viridana*)

Pădurea	Număr total exuvii, medie pe...		Proporția de femele (%), medie pe...	
	proveniență	arbori cu valoare apropiată de (3)	proveniență	arbori cu valoare apropiată de (1)
Dulceanca	743,7	757,0(4)	46,8	48,8(4)
Babadag	382,0	413,3(6)	47,8	47,7(5)
Homocea, 1981	329,3	404,7(4)	48,4	48,0(3)
Homocea, 1980	440,6	654,3(3)	44,1	43,0(3)
Glodișoare	353,5	318,8(5)	51,6	51,0(3)
Mandrea	181,4	192,5(2)	49,7	49,2(2)
Hereasca	15,6	31,9(6)	50,2	52,4(3)

masculi, variația mortalității este relativ neregulată.

În pădurea Babadag care a fost defoliată la limita superioară a atacului mijlociu (49%) și care este situată în zonă de „gradație permanentă” precum și în pădurea Homocea, care în 1980 a fost mijlociu defoliată (31%), ca și în pădurea de girniță (Mandrea), care a fost mijlociu defoliată (35%), variația mortalității la ambele sexe a fost neregulată.

În concluzie, se pare că în arboretele mijlociu defoliare, fără arbori total sau puternic defoliați, mortalitatea pupelor pe diverși arbori variază în mod neregulat.

Cu toate neregularitățile și variațiile fără o tendință clară a mortalității, reiese că în toate cazurile procentul de mortalitate a pupelor găsite pe arborii cu defoliere medie a arboreului este asemănător cu mortalitatea medie calculată pentru întregul arboret și aproximativ egal pentru ambele sexe.

Mortalitatea pupelor pe arbori cu diverse defolieri (*Tortrix viridana*)

Clase defoliere arbori (%)	Procent mediu de mortalitate pe arbori la... (nr. arbori)							
	Dulceanca		Babadag		Homocea, 1980		Mandrea	
	♀ (14,7%)	♂ (15,3%)	♀ (12,2%)	♂ (11,8%)	♀ (24,2%)	♂ (25,4%)	♀ (29,2%)	♂ (28,9%)
sub 10	—	—	12,6(2)	15,3	—	—	—	—
11-20	—	—	—	—	25,6(2)	35,1	32,5(2)	30,8
21-30	10,9(2)	11,7	13,9(1)	14,2	20,6(3)	18,7	36,2(3)	36,6
31-40	18,9(1)	16,3	—	—	+28,2(5)	25,8	+26,6(4)	26,3
41-50	—	—	+14,3(3)	14,2	—	—	—	—
51-60	—	—	—	—	—	—	20,8(1)	50,0
61-70	+15,5(4)	15,2	6,7(3)	8,2	—	—	—	—
71-80	19,3(3)	16,2	—	—	—	—	—	—
81-90	—	—	14,3(1)	14,3	—	—	—	—
peste 91	20,7(3)	11,7	—	—	—	—	—	—

+ defoliere medie a arboretului.

4. Concluzii

Repartizarea pe arbori a defoliatorului în stadiul de pupă este foarte neregulată și depinde în bună măsură de defolierea suferită de arbori.

În cazul în care nu se ține cont de defoliere, numărul exuviilor pupale femele (din care au zburat fluturi) pe arbori se caracterizează prin coeficienți de variație cu valori de 60-97%. Coeficienți cu valori mai scăzute, de 25-30% se constată în „zona de gradație permanentă” a defoliatorului (cum sînt arboretele din nordul Dobrogei) și în al doilea an de defoliere mijlocie. În cazul în care arborii pentru executarea analizelor se aleg corect, dintre exemplarele care prezintă defolieri corespunzătoare mediei locale, valoarea coeficientului de variație scade în general la 18-27% (tabelul 5).

Defolierile probabile calculate prin densitățile de exuvii stabilite corect asigură luarea unor decizii adecvate în privința măsurilor de protecție necesare. Densitățile determinate prin analizarea unor arbori cu defolieri mai mari sau mai reduse decît media pe suprafață au ca urmare încadrarea greșită a arboretelor în diferitele grade de defoliere și deseori pot duce la luarea unor decizii necorespunzătoare.

Possible errors in the survey and prognosis of *Tortrix viridana* in the chrysalis stage and the indicated procedures for their avoidance

The determination of probable defoliations according to the density of female chrysalis/tree can be erroneous because of their very irregular distribution (v.c. = 60-97 %).

The errors can be avoided by analysing some trees chosen from the exemplaries which presented defoliations corresponding to local average in spring (v.c. = 18-27 %). In this case the decisions concerning the protection measures will be correct.

The female proportion also varies according to the defoliation degree of the trees. The right determination of the different stages of the insect population is made by analysing a few chrysalis gathered over many trees with average defoliations.

Although presenting an irregular variation, the probability of a correct determination of mortality at the chrysalis stage is greater when this characteristic is established by analyzing materials collected under the conditions indicated for female percentage (on trees with medium defoliation).

$$\text{Proporția de femele pe arbori} \left(\frac{F}{F + M} \cdot 100 \right)$$

de asemenea înregistrează variații foarte mari, putînd duce la aprecierea eronată a fazei gradației (tabelul 2). Rezultate medii corecte se pot obține numai prin analizarea unor materiale recoltate de pe mai mulți arbori cu defolieri medii.

Mortalitatea în stadiul de pupă variază pe arbori destul de neregulat și fără o tendință clară de creștere sau descreștere valorică. Numai în cazul unor defolieri puternice se observă la femele o creștere a mortalității în paralel cu gradul de defoliere a arborilor din care s-au recolat probele (tabelul 9). Totuși, la ambele sexe, mortalitatea medie, corespunzătoare suprafeței de sondaj, se poate asigura prin analiza unor exuvii pupale care au provenit de pe arbori cu defoliere medie.

BIBLIOGRAFIE

Dissescu, G., 1971: *Corelații între fecunditatea medie și diferite caracteristici biometrice ale exuviilor pupale femele la Tortrix viridana*. ICSPS, Seria I, vol. XXVII, caiet II: 459-478.
 Eliescu, Gr., Ene, M., Langoș, G., 1954: *Stabilirea prognozei atacurilor citorva insecte*. ICES, Seria III, nr. 63.
 * * * 1981: *Indrumări tehnice pentru silvicultură*. M.E.F.M.C. Departamentul Silviculturii, București, 302-303.

Fomes annosus (Fr.) Cooke — parazit de rană la molidul din județul Suceava

Dr. ing. I. SIMA
Inspectoratul silvic județean Iași

Oxf. 443.3

1. Date generale

În molidișuri, cu deosebire în cele din Bucovina, ciuperca *Fomes annosus* este frecventă, în special ca agent al putregaiului de rădăcină. Doboriturile de vînt care au afectat puternic, în ultimele decenii, stabilitatea și integritatea acestor arborete au creat condiții optime de apariție a unor puternice focare de infecție. Numărul mare de arbori dezrădăcinați de vînt a favorizat apariția a numeroase fructificații care, an de an, pînă la epuizarea totală a cioatelor și rădăcinilor, au emanat în atmosferă cantități imense de spori. Cioatele proaspete rămase în urma exploatării masei lemnoase doborîte de vînt au constituit un mediu prielnic de germinare a acestor spori. Au fost și sînt infectate, de asemenea, cioatele proaspete rămase în arborete în urma efectuării lucrărilor de curățiri și rărituri. În general, se poate afirma că, în prezent, în Bucovina există cele mai puternice focare de infecție din țara noastră. Totodată aceste arborete sînt afectate de vătămări mecanice produse arborilor de către cervide, lucrările de exploatare, rezinaj etc., ceea ce favorizează infectarea acestor arbori de către această ciupercă prin intermediul rănilor.

2. Stadiul actual al cercetărilor

Literatura de specialitate este bogată în date referitoare la răspîndirea, biologia și implicațiile economice ale acestei ciuperce. În această lucrare ne vom referi numai la acele publicații care tratează această ciupercă xilofagă ca pe un parazit de rană la molid.

Dimitri (1968), Hunt și Krueger (1962), Malek (1967), Nilsson și Hyyppel (1969), Pawsey și Gladman (1965) au izolat ciuperca din rănilor rădăcinilor de la suprafața solului, iar Foster (1962), Hunt și Krueger (1962), Malek (1967) Pawsey și Gladman (1965), Schönhar (1969; 1975), Krustanov (1974), Zycha și Dimitri (1968) au izolat-o și din rănilor de pe trunchiul arborilor de molid. Nuorteva și Laine (1968) au izolat ciuperca chiar și din rănilor produse arborilor de unele insecte.

La noi în țară ciuperca *Fomes annosus* este menționată ca parazit de rană la molidul din arealul natural de vegetație, de către Dițu (1975) iar la cel din afara arealului de către Petrescu (1974).

În contradicție cu afirmațiile de mai sus, Hopffgarten (1933) în Germania și Rennerfeld (1946) în Suedia (citați de Kátó, 1967) menționează că această ciupercă nu infectează arborii de molid prin rănilor de pe trunchi. La aceleași concluzii ajunge în Germania și Braun (1960) care, în urma unor observații detaliate efectuate la un număr de 203 răni produse arborilor de molid de către cervide, nu a izolat această ciupercă din zonele lemnoase exterioare ale rănilor; în schimb, din zonele lemnoase interioare ciuperca a fost izolată, dar în toate cazurile infecția a provenit de la rădăcini.

După observațiile efectuate de Rishbeth (1950—1951, citat de Kátó, 1967) ciuperca *Fomes annosus* infectează rănilor arborilor numai cînd aceștia sînt slăbiți fiziologic. Zycha (1964) afirmă că infecția rănilor cu această ciupercă nu apare decît rar la arborii în picioare, iar Kátó (1967) menționează că, deși această ciupercă poate infecta arborii de molid prin intermediul rănilor de pe trunchi, ea nu are decît un rol secundar în producerea putregaiului de rană.

3. Răspîndirea ciupercei în arborete de molid din Bucovina vătămăte prin rănire

Din observațiile efectuate în molidișurile vătămăte prin rănire din zona cercetată a rezultat că ciuperca *Fomes annosus* infectează arborii prin intermediul rănilor. Cele mai vulnerabile răni la infecții sînt cele de dimensiuni mari situate în special în zona coletului. S-a izolat ciuperca și din rănilor situate pe trunchi dar în toate cazurile infecția a provenit de la rădăcini.

În arborete tinere procentul arborilor cu putregai de rană produs de această ciupercă este mai scăzut, dar acesta crește odată cu vîrsta arboretelor pînă la 34,4% (fig. 1).

În tabelul 1 este trecut procentul arborilor cu putregai de rană produs de această ciupercă în funcție de vîrsta arboretelor. Din cei 1305 arbori analizați, ciuperca a putut fi izolată din 198 exemplare, ceea ce reprezintă în medie un procent de 15,2%. A fost mai frecvent izolată din arborii cu răni vechi de peste 20 ani și mai puțin din arborii cu răni mai tinere. Unii arbori prezentau sub rană scorburii care nu se întindeau mai sus de 1—2 m pe trunchi.

Majoritatea arborilor cu răni situate la colet și infectate cu ciuperca *Fomes annosus* sînt ar

Tabelul 1

Frecvența arborilor de molid cu putregai de rană produs de ciuperca *Fomes annosus*, în raport cu vârsta arboretelor analizate

Nr. crt.	Ocolul silvic, U.P., u.a.	Vârsta arboretului (ani)	Nr. arbori analizați	din care atacați de <i>Fomes annosus</i>	
				bucăți	%
1	ICAS-Tomnatec I Demacuşa, 105 c	25	443	42	9,5
2	Stulpicani I Porcăreț, 50 c	40	136	13	9,6
3	Pojorita I Rarău, 134	65	250	33	13,2
4	Gura Humorului II Voronet, 4 d	80	354	68	19,2
5	ICAS-Tomnatec VI Deia, 25	100	122	42	34,4
Total		—	1305	198	15,2

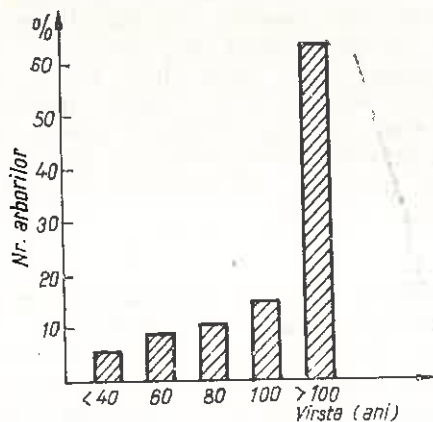


Fig. 1. Repartiția procentuală a arborilor cu putregai de rană produs de ciuperca *Fomes annosus* (Fr.) Cooke, în raport cu vârsta lor.

bori puternic îngroșați în această porțiune, ceea ce ușurează depistarea lor în teren (fig. 2).

Ciuperca fructifică pe rădăcinile arborilor doborâți și pe cioate și numai rareori pe coletul arborilor în picioare, în locurile mai umbroase. În absența corpurilor fructifere (fig. 3), ciuperca mai poate fi depistată după miceliul caracteristic care se dezvoltă între scoarță și lemn în zona rănită (fig. 4). Pe acest miceliu se dezvoltă din abundență conidiofori caracteristici de tip *Oedocephalum* (fig. 5), care pot fi observați cu ajutorul unei lupe sau la microscop.

Altitudinal ciuperca s-a izolat din arborii răniți situați atât în arealul natural de vegetație (Rarău — ocolul silvic Pojorita) cât și în culturile instalate în afara arealului (Adâncata — ocolul silvic Suceava).

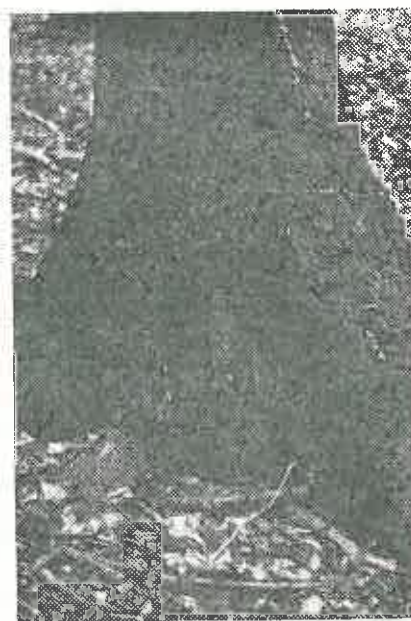


Fig. 2. Arbore de molid îngroșat la bază ca urmare a atacului ciupercii *Fomes annosus* prin intermediul răni.



Fig. 3. Corpuri fructifere ale ciupercii *Fomes annosus* pe rădăcinile unui arbore de molid doborât de vânt.



Fig. 4. Miceliul ciupercii *Fomes annosus* sub scoarța unui arbore atacat.



Fig. 5. Conidioforii ciupericii *Fomes annosus* dezvoltăți pe miceliul din culturile pure pe medii nutritive.

4. Putregaiul de rană produs la molid de ciuperca *Fomes annosus*

Putregaiul se localizează central, fie cuprinzând întreg centrul arborilor (în cazul unor răni mari și profunde), fie numai o zonă îngustă în dreptul rănilor (în cazul rănilor superficiale) (fig. 6).

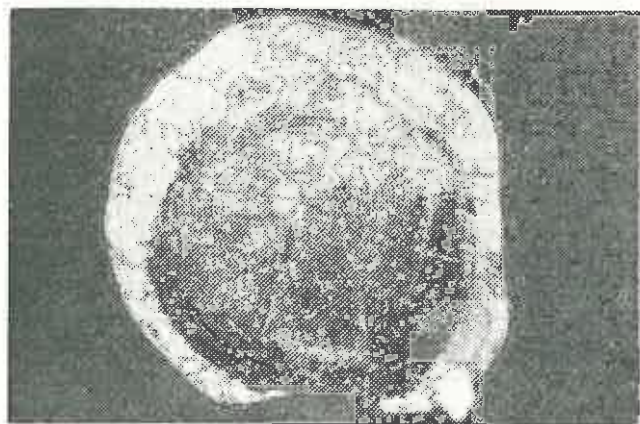


Fig. 6. Aspectul macroscopic al lemnului de molid cu putregai produs de ciuperca *Fomes annosus* (putregai de rană tipic).

În stadiul inițial de putrezire lemnul se colorează în cenușiu-violet. În acest stadiu din zona lemnului alterat cromatic s-au izolat frecvent bacterii lignicole și ciuperce din genurile *Ceratocystis* și *Nectria*. Odată cu propagarea putregaiului mai în adâncime, culoarea sa devine brun-roșcată, iar în masa de lemn putrezit apar pete albe mici, uneori pline cu miceli negre. Apar, de asemenea, linii și dungi ondulate, negre, constituite din miceliul ciupericii. În stadiul avansat de putrezire lemnul capătă o culoare

portocalie sau brun de tabac cu nuanțe mai negricioase pe margini. În zona rănii, lemnul își pierde structura, se desface în fibre, formând uneori scorburile de 1—2 m înălțime. În secțiune transversală din centrul și pînă în marginea putregaiului se pot distinge aproape toate stadiile de distrucție fizică și chimică a lemnului. Scorburile sînt, de obicei, ascunse sub un strat de lemn uscat de 1—1,5 cm grosime. Numai la arborii groși și cu răni mari scorburile apar și la suprafață. La arborii cu putregai mai avansat s-a constatat că în aceste scorburile se dezvoltă colonii de furnici xilofage care grăbesc distrugerea structurii lemnului.

Pentru a surprinde unele date referitoare la dinamica putregaiului produs la arborii răniți s-au doborât și analizat prin secționare 30 arbori de vârste și vechimi ale rănilor diferite, în u.a. 105 c din U.P. I Demacusa, ocolul silvic ICAS-Tomnatec. S-a constatat că viteza de propagare a putregaiului de rană produs de *Fomes annosus* este dependentă de vechimea rănilor (fig. 7). Coeficientul de corelație dintre aceste două valori factoriale are o intensitate destul de mare și este foarte semnificativ ($r = -0,731^{***}$).

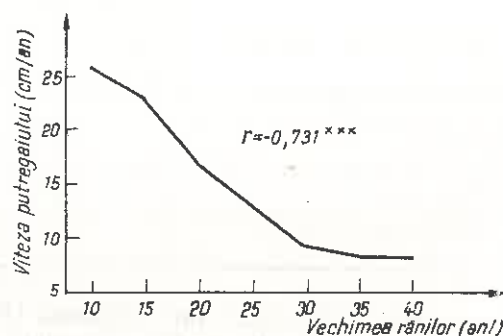


Fig. 7. Variația vitezei de înaintare a putregaiului de rană produs de ciuperca *Fomes annosus* (Fr.) Cooke, în raport cu vechimea rănilor.

Putregaiul se propagă cu o viteză mai mare în primii 10—15 ani de la rănire (cu peste 23 cm/an), după care viteza sa începe să scadă, astfel că în jur de 35 de ani de la rănire, aceasta devine aproape constantă (8 cm/an). Putregaiul se extinde în lungul trunchiului pînă la 6 m, mai frecvent însă pînă la 3—4 m lungime. S-a observat că extinderea putregaiului a fost mai mare la arborii la care acesta a pătruns pînă în centrul trunchiului. La arborii groși, la care putregaiul s-a dezvoltat numai în jurul rănii ca o fișie îngustă, lungimea acestuia a fost mult mai mică.

5. Implicațiile economice ale putregaiului de rană produs de ciuperca *Fomes annosus*

Putregaiul de rană produs de această ciupercă se dezvoltă atît în sus cît și în jos de la rană pătrunzînd pînă în rădăcini unde produce

putrezirea acestora. Ca urmare a acestui fapt rezistența arborilor la vînt este diminuată, aceștia fiind mai ușor dezrădăcinați sau rușiți din zona rănilor.

Prin dezvoltarea putregaiului de rană se diminuează procentul lemnului de lucru apt pentru sortimente industriale. Din tabelul 2 se observă că volumul lemnului de lucru din arborii analizați s-a redus cu 34,9%. Volumele sortimentelor industriale obținute din lemnul de lucru al acestor arbori s-au diminuat cu 57,0—65,9% față de cele ce s-ar fi putut obține din acești arbori dacă ei nu ar fi fost vătămați și infectați. Pierderi mai importante se înregistrează la arborii groși cu răni mari și vechi la care putregaiul se extinde pe o lungime mai mare, corespunzătoare primului buștean. În cazul arborilor cu scorbură, circa 50% din volumul acestor piese nu poate fi utilizat decît ca lemn de foc.

Tabelul 2

Diminuarea volumului principalelor sortimente industriale (%) și a lemnului de lucru obținut din arborii de molid cu putregai de rană produs de ciuperca *Fomes annosus*

Sortimentul și alte specificații	Procentul de diminuare a volumului sortimentelor industriale și a volumului de lemn lucru
Bușteni gater	—63,9
Bile	—65,9
Manele	—57,0
Total lemn lucru	—34,9
Nr. arbori analizați= 30	

6. Prevenirea infecțiilor cu ciuperca *Fomes annosus* la arborii de molid vătămați prin rănire

Pentru prevenirea apariției putregaiului de rană la molid, produs de ciuperca *Fomes annosus* este necesar în primul rînd diminuarea vătămărilor mecanice provocate arborilor de viitor în timpul lucrărilor de exploatare a masei lemnoase din arboretele în care se execută curățiri sau rărituri, cunoscîndu-se că prin aceste lucrări se produc cu preponderență vătămări în zona coletului arborilor rămași în arboret, vătămări foarte vulnerabile la infecții produse de acest parazit.

Rănilor proaspete ale acestor arbori pot fi tratate cu unele fungicide ca creozot și Silvasan, aplicate într-un strat cît mai gros pe suprafața lemnului rănit. Aceste tratamente se vor efectua numai la arborii care nu mai au alte răni mai vechi, și nici putregai central.

Efectul acestor măsuri va fi mai mare dacă se vor îmbina în mod armonios, măsurile silviculturale cu cele chimice, în cadrul așa-numitei „combatere integrată”, ținîndu-se seama de toți factorii care favorizează producerea vătă-

mărilor, producerea și dezvoltarea infecțiilor, ca laturi ale complexului proces de gospodărire ecologică a acestor arborete.

7. Concluzii și propuneri

a) În arboretele de molid ciuperca *Fomes annosus* infectează arborii și prin intermediul rănilor, în special a celor situate în zona coletului, producînd așa-numitul „putregai de rană” cu consecințe negative asupra calității lemnului și stabilității arboretelor.

b) Procentul arborilor cu putregai de rană produs de această ciupercă se ridică, în medie, pînă la 15,2% din totalul arborilor vătămați.

c) Ca urmare a dezvoltării acestui tip de putregai, procentul lemnului de lucru din arborii atacați se reduce, în medie, cu 34,9%.

d) Pentru prevenirea infecțiilor se recomandă tratarea rănilor proaspete ale arborilor de viitor cu creozot sau Silvasan.

e) Se impune cu necesitate reducerea prejudiciilor aduse arborilor pe picior în procesul de exploatare a lemnului, îndeosebi la rărituri; în acest scop este necesară perfecționarea tehnologiilor și fixarea unor limite de toleranță. Reducerea efectivelor de vînat și interzicerea rezinajului neorganizat vor avea de asemenea, influențe favorabile.

BIBLIOGRAFIE

- Braun, J. H., 1960: Zur Frage der Infection von Schäl und Schürfwunden durch den Wurzelschwamm *Fomes annosus* (Fr.) Cooke (*Trametes radiciperda* Hartig). In: Allg. Forst- u. Jagdz., nr. 3.
- Dimitri, L., 1968: Untersuchungen über die unterirdischen Eintrittspforten der wichtigsten Rotfäuleerreger bei der Fichte (*Picea abies* Karst). In: Forst-wiss Cbl., nr. 88.
- Dițu, I., 1975: Cercetări asupra prevenirii și combaterii putregaiului roșu de rădăcină, la rășinoase. Manuscris ICAS, București.
- Foster, R. E., 1962: *Fomes annosus* in British Columbia. In: Conference and Study tour on *Fomes annosus*, Scotland, IUFRO, 1960.
- Hunt, J., Krueger, K. W., 1962: Decay associated with thinning wounds in young growth western hemlock and Douglas fir. In: J. Forest, nr. 60.
- Kato, F., 1967: Auftreten und Bedeutung des Wurzelschwammes (*Fomes annosus* (Fr.) Cooke) in Fichtenbeständen Niedersachsens. In: Schriftenreihe der Forstlichen Fakultät der Universität Göttingen, Band 39.
- Krystanov, K. H., ș.a., 1974: On the decay of norway spruce in the forest enterprise Borovets. In: Gorskostopanska Nauka, vol. XI, nr. 6.
- Malek, J., 1967: The ecology of *Armillaria mellea* and *Fomes annosus* and their distribution in forest biogeocoenoses. In: Lesnický Cas., nr. 13.
- Nilsson, P. O., Hyppel, A., 1969: Studies on decay in scars of Norway Spruce. In: Thinning and Mechanization, IUFRO, Sweden.
- Nuorteva, M., Laine, L., 1968: Über die Möglichkeiten der Insekten als Überträger des Wurzelschwammes (*Fomes annosus* (Fr.) Cooke). In: Ann. Ent. Fenn., nr. 34:3.
- Pawsey, R. G., Gladman, R. J., 1965: Decay in standing conifers developing from extraction damage. In: Forest Commission, Forest, Record, nr. 54.

Petrescu, L., 1974: *Studiu privind vătămările cauzate arborilor prin colectarea lemnului provenit din rărituri în arboretele de molid*. Teză doctorat. Universitatea Braşov.

Schonhar, S., 1969: *Untersuchungen über das Vorkommen von Rotfäulepilzen in Fichtenbeständen der Schwäbischen Alb*. In: Mitt. Ver. Forst Standortskunde Forstpflanzenzücht, nr. 19.

Schonhar, S., 1975: *Untersuchungen über den Befall rückgeschädigter Fichten durch Wundfäulepilze*. In: A.F.J.Z., nr. 3/4.

Zycha, A. F., 1964: *Stand unserer Kenntnisse von der Fomes annosus Rotfäule*. In: Forstarchiv, 35, nr. 1.

Zycha, F., Dimitri, L., 1968: *Ausmass und Ursache der Kernfäule in einer Fichtenprobefläche in Reinhausen (Niedersachser)*. In: Forstwiss. Cbl. 87, nr. 6.

Fomes annosus (Fr.) Cooke-wound parasite of spruce trees in Bucovina

Fomes annosus (Fr.) Cooke is a widely spread fungus in the spruce stands of Bucovina, where the percentage of trees affected is 15.2. The fungal decay transmission speed depends on the age of the wounds. Consequently the volume of timber-decreases by 34.9%. Good results in the disinfection of fresh wounds have been obtained with creosote and the Romanian product Silvasan.

Revista revistelor

Steinlin, H.: *Automatizarea biologică*. In: Allgemeine Forstzeitung, Wien, 1982, nr. 12, pag. 324.

Scumpirea mîinii de lucru a impulsionat în toate domeniile procedeele automatizate. Se folosesc roboţi care execută acum operaţiile monotone şi dificile. Numai în silvicultură şi agricultură această tendinţă se aplică cu înţiriere şi în multe cazuri produsele nu sînt competitive. După definiţia dată de autor, automatizare biologică înseamnă: folosirea cit mai eficientă a resurselor energetice precum şi a reglementărilor existente într-un ecosistem; de asemenea, de a acţiona cu o tehnologie adecvată în aceeaşi direcţie cu forţele naturale şi nu împotriva naturii, astfel ca să se realizeze şi să se menţină ecosistemul dorit cu cit mai puţin efort. Din păcate, fondul forestier lăsat în seama naturii nu produce atît încît să satisfacă cerinţele societăţii. De secole, omul intervine în sistemele naturale pentru a dirija producţia sau de a frîna unele dezvoltări în direcţii nedorite. Aşa, de exemplu, se introduc prin împădurire alte specii decît cele autohtone, se îndepărtează din sistem unele verigi etc. În felul acesta se nasc ecosisteme derivate care necesită şi energie suplimentară, ca de exemplu hidroculturna cu îngrăşămînt artificiale. În toate cazurile trebuie să se urmărească ca energia să fie folosită în mod economic. Cu cit se utilizează mai bine sursele de energie şi mecanismul ecosistemului, cu atît efortul omenesc este mai redus. În acest sens, cîteva exemple din silvicultură: regenerarea naturii înlocuieşte efortul de energie pentru prelucrarea solului, producerea puieţilor, împădurirea şi îngrijirea seminţului; alegerea corespuţătoare a speciilor reduce lucrările de îngrijire; combaterea biologică a dăunătorilor elimină protecţia mecanizată etc. **Automatizarea biologică reprezintă căile şi mijloacele pentru a realiza o silvicultură modernă şi economică pe măsura exigenţelor ecologice.**

B.T.

Sedlak, O.: *Mai multe drumuri şi maşini în pădure?* In: Allgemeine Forstzeitung, Wien, 1982, nr. 12, pag. 328—330, 4 fig.

Unele organisme ale Organizaţiei Naţiunilor Unite (FAO, ECE, ILO) în colaborare cu IUFRO au organizat în luna iunie 1982 un seminar internaţional pentru planificare, tehnica transporturilor şi recoltarea produselor lemnoase. Au participat peste 70 experţi din 27 ţări. O problemă centrală a constituit tehnica forestieră în pădurile montane, căci se apreciază că în prezent circa 25% din fondul forestier al globului se află în condiţii grele de accesibilitate. Creşterea anuală a pădurilor infundate este de circa 700 milioane m³, masă lemnoasă, care în mod practic rămîne nefolosită. Din concluziile autorului rezultă că sînt necesare drumuri pentru o indesire raţională a reţelei şi maşini pentru mecanizarea totală a recoltării. Pe plan mondial se combină reţeaua de drumuri cu utilaje de colectare cu cablu. În ţările cu industrie dezvoltată, avînd şi costuri ridicate pentru mina de lucru şi

pentru energie, există tendinţa de a exploata arborele întreg cu mecanizare totală şi cu folosirea completă a biomasei. Acest fapt, cu dezvoltare şi consecinţe neprevizibile, se impune a fi îndrumat cu competenţă pentru a se realiza continuitate în recoltări.

B.T.

Szeles, S.: *Silvicultura la răseruce*. In: Allgemeine Forstzeitung, Wien, 1982, nr. 12, pag. 334—335.

În ultimele două decenii s-a dezvoltat puternic mecanizarea exploatării masei lemnoase, extrăgîndu-se concomitent şi substanţele nutritive. S-a stabilit, prin cercetări, cantitatea extrasă dintr-un molidiş, de unde rezultă că **situaţia cea mai critică este atunci cînd se exploatează arborele întreg**. La tăierile rase se mai adaugă şi fenomenul de eroziune. Nedumire provoacă constatarea că prin rărituri se extrag mai multe substanţe nutritive decît prin tăierea finală a produselor principale. Există însă corectivul că resturile de exploatare de la tăierile de îngrijire (frunze, ace, ramuri, coaja) rămîne în pădure şi se integrează factorilor de producţie.

B.T.

Müller-Starck, G. şi alţii: *Plantajul de seminţe, un mijloc pentru înmulţirea arborilor forestieri*. In: Allgemeine Forst und Jagdzeitung, Frankfurt/Main, 1982, nr. 12, pag. 213—220, 4 fig., 2 tab., 73 ref. bibliografice.

Se consideră că plantajele de seminţe constituie un mijloc pentru ameliorarea genetică a arborilor selecţionaţi. O condiţie absolut determinantă pentru ameliorarea arborilor prin această metodă este identitatea structurii genetice în colecţia de clone şi a seminţelor recoltate. S-a demonstrat că această supoziţie se bazează pe realizarea simultană a mai multor premize de ordin biologic. Dintr-un inventar al lucrărilor experimentale privind aceste premize rezultă că este foarte puţin probabil ca să existe o structură constantă a arborilor dintr-un plantaj semincer. Acest punct de vedere este confirmat de o analiză genetică într-un plantaj de pin silvestru, la care s-a folosit ca marker, enzime de restricţie. A rezultat că de fapt selecţia naturală stă la originea divergenţelor atît între clonele plantajului cit şi a cantităţilor de seminţe recoltate în decursul anilor. Frecvenţa apariţiei de gene nealele studiate se modifică de aşa natură încît clonele din plantaj contribuie în proporţii foarte diferite la producţia totală de seminţe. De altfel, diferitele alele se transmit neegal asupra seminţelor prin intermediul polenului şi ovulelor, astfel că selecţia naturală se manifestă sensibil asimetric, atît în ce priveşte intensitatea cit şi efectul. Aceste rezultate sînt importante, atît pentru selecţia arborilor forestieri cit şi în alte domenii ale economiei forestiere.

B.T.

Contribuții la stabilirea unui profil unic de referință pentru studii comparative economice, statice și energetice la barajele folosite în amenajarea torenților

Prof. dr. ing. S. A. MUNTEANU
Membru corespondent al Academiei
R. S. România
Dr. ing. R. GASPAR
Institutul de cercetări și amenajări silvice
Șef lucrări ing. I. GLINCIU
Universitatea din Brașov

Oxf. 384

De la apariția primelor instrucțiuni privind calculul barajelor de corectare a torenților — instrucțiunile din 1930 la L.A.T.D., — documentele normative ale administrației forestiere și diferiți specialiști au recomandat numeroase tipuri de baraje pentru amenajarea albiilor torențiale, precum și diverse ipoteze referitoare la calculul acestor baraje: scheme de sarcini, eforturi unitare admisibile, coeficienți de siguranță pentru stabilitatea la răsturnare și la alunecare etc. Multe dintre aceste tipuri au fost introduse în producție, iar unele au fost aplicate pe scară largă.

Totuși, pînă în 1951, cînd au fost introduse barajele trapezoidale cu fruct mărit al paramentului aval:

$$0,30 \leq \lambda \leq 0,60 \quad (1)$$

ață de condiția clasică:

$$\lambda \leq 0,20 \dots 0,25 \quad (2)$$

a cărei consacrare părea definitivă, în România au fost folosite tipuri clasice de baraje adoptate, cu mici modificări, după modelele din țări cu o veche tradiție în domeniul amenajării torenților (în special Franța, Austria și Italia).

Treptat, problema centrală spre care a gravitat majoritatea propunerilor, după 1948 — 1949 cînd acțiunea de amenajare a torenților a căpătat aproape brusc o amploare deosebită, a devenit problema economică.

Apărea, de pe atunci, destul de evident faptul că barajele erau supradimensionate; aceasta, cu atît mai mult cu cît chiar unele baraje clasice se dovedeau a fi mai suple decît cele folosite în mod curent la noi într-o anumită perioadă.

Principalele cauze care au frînat adoptarea unor profile mai suple au constau:

— pe de o parte, în extrapolarea în mod mecanic, fără suficient discernămint, a unor ipoteze de calcul fundamentale, de la barajele de greutate de mare înălțime destinate să creeze lacuri de acumulare (baraje rezervoare), la barajele mici reefilnii, destinate să rețină aluviuni, din domeniul amenajării torenților (în special ipoteza $\sigma_{am} \geq 0$);

— pe de altă parte, în respectarea cu strictețe a condiției clasice privind fructul paramentului aval ($\lambda \leq 0,20 \dots 0,25$), condiție care este și astăzi menținută în celelalte țări europene.

După înlăturarea acestor dificultăți, prin introducerea barajelor cu fruct aval mărit (1951) și a barajelor dimensionate la eforturi de întindere*) (1959), a fost deschisă calea introducerii a numeroase tipuri de baraje, unele originale, altele preluate din experiența altor țări, de la cele de beton simplu și zidărie hidraulică de piatră brută pînă la cele de beton armat, din elemente prefabricate și de pămînt. De asemenea, schemele de sarcini și ipotezele de calcul static s-au diversificat apreciabil.

*)Introducerea oficială în producție, în domeniul corectării torenților, a fost aprobată prin Avizul de principiu nr. 124/1958 al Departamentului silviculturii din fostul Minister al Agriculturii și Silviculturii. Avizul a fost elaborat de S. A. Munteanu și A. M. Apostol, sub coordonarea ing. C. Nicolescu președintele de atunci al consiliului tehnico-științific al departamentului menționat și se referea la schemele de forțe fundamentale și la aspectele de principiu ale dimensionării barajelor la eforturi de întindere în beton nearmat și zidărie hidraulică.

Se înțelege că toate acestea marceau și marchează, în continuare, contribuții la o evoluție a concepțiilor și metodelor de proiectare a acestor genuri de lucrări spre realizarea unor baraje cît mai economice și, în același timp, corespunzătoare sub raport funcțional.

Dar, marea diversitate a acestor aspecte face foarte dificilă și nesigură aprecierea obiectivă a economicității în sensul larg al noțiunii, a diferitelor tipuri de baraje. Uneori, se dovedește că aprecierea este de-a dreptul eronată sau numai unilaterală.

Într-adevăr, comparînd barajele de tipuri noi, unele față de altele, problema nu se rezumă numai la reducerea volumului de zidărie sau beton ci și la alte aspecte de importanță deosebită și care, uneori, estompează economiile volumetrice, sînt trecute cu vederea; astfel, sînt: consumul de materiale energo-intensive (ciment, oțel etc.), productivitatea muncii, dificultățile de execuție, dificultățile de acces la punctele lucrărilor, polifuncționalitatea acestora etc. În special aspectul energetic este, în condițiile tipizării lucrărilor hidrotehnice, pe cale de a deveni un criteriu fundamental pentru alegerea soluțiilor de amenajare a albiilor torențiale: în cazul mai multor variante echivalente din punct de vedere funcțional și de accesibilitate, consumul de energie, sub multiplele sale aspecte, devine decisiv.

Disponem în prezent de o încercare meritorie de a se face ordine în varietatea lucrărilor prin selectarea acestora și stabilirea unor tipuri de baraje. Urmează să se stabilească o metodologie privitoare la domeniile în care folosirea unora sau a altora dintre aceste tipuri este mai recomandabilă (în funcție de particularitățile morfohidrologice ale bazinului hidrografic torențial, de particularitățile obiectivelor de apărut, de urgența cu care trebuie intervenit etc.).

Oricum, considerăm că a venit timpul ca ierarhizarea diferitelor tipuri de baraje, existente și care vor mai fi propuse, să aibă la bază un anumit tip de baraj de referință — vechi sau nou, real sau teoretic — dimensionat în anumite ipoteze de calcul, care să fie considerat, prin convenție, baraj etalon, în raport cu care să fie comparate, apoi, toate celelalte baraje din punct de vedere economic, static și energetic.

O astfel de convenție încă nu a fost stabilită. De aceea apreciem că s-ar putea alege convențional unul din următoarele tipuri de baraje de greutate (Munteanu, 1970):

1. — Baraje reale de tip clasice: profil trapezoidal, parament amonte vertical și fruct aval $\lambda \leq 0,20 \dots 0,25$ calculate în zona deversată și în ipoteza de eforturi $\sigma_{am} \geq 0$ la piciorul paramentului amonte; aici ar intra:

1.1. Baraje recomandate de clasici în materie (C. Valen-tini, E. Thiéry, F. Wang).

1.2. Baraje recomandate de specialiști mai recenți (G. Strele, O. Hârtel și P. Winter, G. di Tella și F. Bay).

1.3. Baraje folosite curent în România pînă în 1949 inclusiv.

1.4. Baraje folosite în România în perioada 1950—1951 și parțial în 1952 (recomandate prin: „Îndrumările tehnice în silvicultură” în 1949), cu $\lambda = 0,20$ și $\sigma_{am} = 0$, fundație separată de elevație.

1.5. Baraje recomandate de Gr. Vasilescu (1940); profil trapezoidal.

2. Baraje reale cu fruct aval mărit, parament vertical în amonte (1951) și avînd $\lambda \geq 0,30$, și $\sigma_{am} = 0$.

REVISTA PĂDURILOR * Anul 98 * 1983 * Nr. 2

3. Baraje reale cu fruct aval mărit ($\lambda \geq 0,30$), dar avind $\sigma_{am} < 0$; în amonte parament vertical, profil trapezoidal (baraje cu eforturi de întindere).

4. Baraje reale cu fundația evazată. Baraje reale subdimensionate.

5. Baraje teoretice cu profil triunghiular.

5.1. Baraje cu profil optim din punct de vedere economic dimensionat în ipoteza: $\sigma_{am} = 0$.

5.2. Baraje cu profil optim economic dimensionat în ipoteza la limită: $K_R^n = 1$ (răsturnare).

5.3. Baraje neoptime din punct de vedere economic, dar cu parament amonte vertical și ipoteza $\sigma_{am} = 0$.

5.4. Baraje neoptime din punct de vedere economic dar cu parament amonte vertical și ipoteza de stabilitate la răsturnare la limită: $K_R^n = 1,0$.

Apreciem că barajul de referință (etalon) ar trebui să îndeplinească unele condiții și anume:

— să fie baraj real, să fie cât mai vechi pentru a avea o perspectivă largă în timp pentru comparații, să aibă la baza dimensionării o ecuație de calcul cât mai simplă și cât mai clară ca ipoteze, să fie cât mai apropiat de profilul clasic pentru a permite comparații cu tipurile de lucrări recomandate în tratatele pionierilor în materie din alte țări (Valentini, Thiéry, Wang etc.) și să fi fost folosit pe scară largă în România ca baraj de greutate.

Instrucțiunile din 1930 (L.A.T.D.) nu cuprindeau referiri la eforturile unitare pe paramentul amonte; în schimb, țineau seama de efortul de compresiune la extremitatea aval a bazel elevației, efort care nu trebuia să depășească rezistența admisibilă la strivire a betonului, respectiv a zidăriei hidraulice (detalii asupra ecuației lui Thiéry — Wang, în lucrarea Munteanu, 1967, pag. 419). Documentul menționat a adoptat ca valori ale efortului maxim de compresiune $\sigma_{z}^{\max} = 5 \dots 7 \text{ kgf/cm}^2 \approx 5 \dots 7 \text{ daN/cm}^2$ în funcție de calitatea zidăriei sau a betonului. Nici profilele recomandate de C. Valentini (v. ref. Munteanu, 1970) nu aduceau precizări privind eforturile unitare pe paramentul amonte, deși dimensiunile lor geometrice sînt foarte interesante și, după opinia noastră, nu și-au pierdut valoarea nici pînă în prezent.

Din cîte cunoaștem, în țara noastră nu s-a recurs la formula Thiéry — Wang recomandată de „Instrucțiunile” din 1930, ci s-a adoptat metoda dimensionării prin încercări pînă la condiția ca $\sigma_{am} \geq 0$ la piciorul paramentului amonte sau, uneori, la extremitatea amonte a bazei elevației. Uneori se aplicau și unele ecuații recomandate de Thiéry. Întotdeauna profilul era trapezoidal cu $\lambda = 0,20$ (parament aval) și parament amonte vertical*).

Față de cele de mai sus, profilul care ni se pare cel mai rezonabil pentru alegerea barajului de referință este cel trapezoidal cu schema de sarcini și ipoteza de eforturi unitare la talpă redată în figura 1, cazul I, unde ΣO este rezultanta forțelor de presiune pe întreaga înălțime a paramentului amonte (Y). Dar, întrucît ipoteza $\sigma_{am} \geq 0$ este deosebit de subiectivă, fiindcă nu se pune nici o limită superioară în cazul $\sigma_{am} \geq 0$, a fost necesar să adoptăm, pentru eforturile unitare la talpă, o schemă perfect obiectivă dată de condiția $\sigma_{am} = 0$, după modelul cazului II din figura 1. Ca atare a fost reconstituită ecuația de mai jos (Munteanu, 1970):

$$a_0^2 + 3\lambda \cdot a_0 + \lambda^2 - \gamma_0(1 + 3H_0) = 0 \quad (3)$$

în care:

- a_0 — este grosimea relativă a profilului la coronament, în zona deversată: $a_0 = a/Y$;
- λ — fructul paramentului aval, pe înălțimea Y;
- H_0 — sarcina relativă a deversorului, fără considerarea factorului cinetic al vitezei de acces: $H_0 = H/Y$;
- γ_0 — greutatea volumetrică relativă a apei în raport cu cea a zidăriei:

$$\gamma_0 = \gamma/\gamma_z;$$

*) Cu excepția barajelor din 1948 de pe Valea lui Bogdan — Prahova (S. A. Munteanu și C. Arghiriade) și din 1949 — Zona Putreda, Rm. Sărat. (C. Arghiriade).

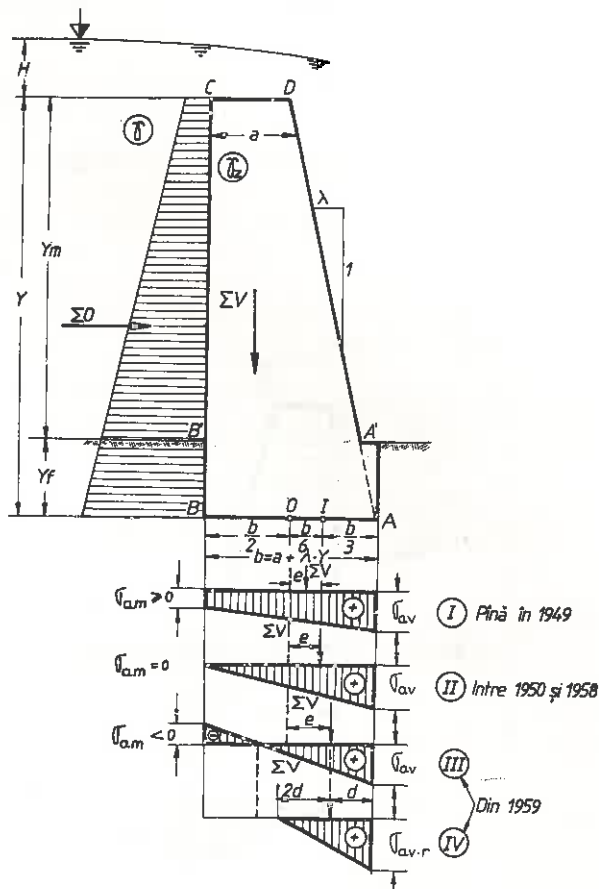


Fig. 1. Etape de dimensionare a barajelor de greutate folosite în amenajarea torenților din România (criteriile σ_{am} și σ_{av}).

Pentru:

$\gamma \approx 1100 \text{ daN/m}^3$ — greutatea volumetrică a apei încărcată cu aluviuni;

$\gamma_z \approx 2200 \text{ daN/m}^3$ — greutatea volumetrică a betonului narmat;

$\gamma_z \approx 2500 \text{ daN/m}^3$ — greutatea volumetrică a zidăriei de piatră cu mortar de ciment (zidăria hidraulică);

Dacă $H_0 = H = 0$, se obțin constantele:

$$a_0 = 0,4000 = \frac{a}{Y} \text{ — pentru zidărie hidraulică;} \quad (4)$$

$$a_0 = 0,4416 = \frac{a}{Y} \text{ — pentru beton narmat;} \quad (5)$$

care toate sînt valori clasice (Thiéry).

Cu ecuația (3) și valorile de mai sus ale parametrilor de calcul, a fost întocmit un tabel* în care se dau valorile a_0 în funcție de valorile $H_0 = H/Y$.

Dimensionarea profilului de referință se face conform indicațiilor din tabel, admitînd că $\lambda = 0,20$, și anume:

— se calculează sarcina relativă a deversorului, H_0 , fiind cunoscute mărimile H și Y;

— cu valoarea lui H_0 astfel obținută, se intră în prima coloană a tabelului; în coloana a doua se găsește valoarea grosimii relative la coronament a profilului în zona deversată — a_0 — pentru $\gamma \approx 1100 \text{ daN/m}^3$ și $\gamma_z \approx 2200 \text{ daN/m}^3$, iar în coloana a treia, valoarea aceleiași grosimii relative pentru $\gamma \approx 1100 \text{ daN/m}^3$ și $\gamma_z \approx 2500 \text{ daN/m}^3$.

*) Acest tabel nu se reproduce în articol din cauza spațiului grafic redus de care dispune Revista pădurilor.

— apoi se calculează, simplu, grosimea reală a profilului, din relația :

$$a = a_0 \cdot Y \quad (\text{în metri}) \quad (6)$$

și volumul tronsonului de calcul (lung de 1 metru):

$$V_z = (a_0 + 0,10) \cdot Y^2 \quad (\text{în m}^3/\text{m}) \quad (7)$$

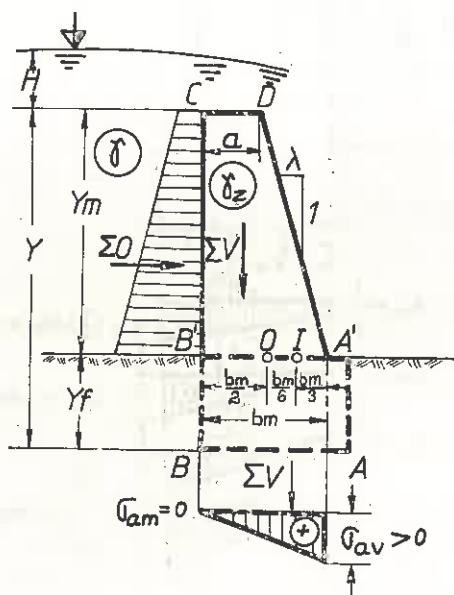


Fig. 2. Schema folosită în România pînă în 1949 într-o ipoteză mai economică.

În cazul în care este nevoie să se calculeze profilul numai pentru elevație (fig. 2), ecuația (3) și tabelul menționat rămîn valabile (dacă se mențin aceleași valori pentru γ și γ_z) cu observația că sarcina relativă a deversorului se calculează în funcție de Y_m (înălțimea elevației):

$$H_0 = \frac{H}{Y_m} \quad (8)$$

obținînd, analog, pentru grosimea relativă la coronament:

$$a_0 = \frac{a}{Y_m}$$

iar pentru grosimea reală la coronament:

$$a = a_0 \cdot Y_m \quad (\text{în metri}) \quad (9)$$

cu volumul tronsonului de calcul $A' B' C D$:

$$V = (a_0 + 0,10) \cdot Y_m^2 \quad (\text{în m}^3/\text{m}) \quad (10)$$

Este necesar să se observe că pentru calculul barajului de referință, noi am ales schema distribuției eforturilor unitare la talpă, în cea mai economică ipoteză pentru perioada la care ne referim, adică pînă în 1949 inclusiv (v. ipoteza II, fig. 1). Într-adevăr, de-a lungul timpului, în România au fost utilizate următoarele scheme (Munteanu, 1967):

a) — Perioada de la primele preocupări pînă în 1949, inclusiv :
— schema I (cazul general)

$$e < \frac{b}{6} \rightarrow \begin{cases} \sigma_{am} = \frac{\Sigma V}{b} \left(1 - \frac{6e}{b}\right) > 0; \\ \text{cu } \sigma_{am} \text{ cit mai aproape de zero;} \\ \sigma_{av} = \frac{\Sigma V}{b} \left(1 + \frac{6e}{b}\right) > 0 \end{cases} \quad (11)$$

— schema II (cazuri foarte rare, întîlnite numai în urma aplicării unor formule ale lui Thiéry cu $H = 0$):

$$e = \frac{b}{6} \rightarrow \begin{cases} \sigma_{am} = 0 \\ \sigma_{av} = \frac{2\Sigma V}{b} \end{cases} \quad (14)$$

b) — Perioada 1950 — 1958; s-a folosit exclusiv schema II, cu $H > 0$;

— subperioada 1950 — 1951, baraje cu elevația separată de fundație, dar avînd pentru fiecare ipoteza $\sigma_{am} = 0$;

— subperioada 1952 — 1958, baraje monolit (fără rost de întrerupere între fundație și elevație).

c) — Perioada 1959 pînă în prezent:

— schema III, valabilă numai în cazul cînd, prin metode constructive se poate realiza nedespirea tălpii fundației de terenul de fundație:

$$e > \frac{b}{6} \rightarrow \begin{cases} \sigma_{am} = \frac{\Sigma V}{b} \left(1 - \frac{6e}{b}\right) \\ \sigma_{av} = \frac{\Sigma V}{b} \left(1 + \frac{6e}{b}\right) \end{cases} \quad (15)$$

— schema IV, valabilă pentru cazurile cînd nu se poate asigura nedespirea tălpii fundației de terenul de fundație:

$$e > \frac{b}{6} \rightarrow \begin{cases} \sigma_{av \cdot r} = \frac{2\Sigma V}{3d} \\ d = \frac{\Sigma M_A}{\Sigma V} = \frac{\Sigma M_{S(A)} - \Sigma M_{R(A)}}{\Sigma V} \end{cases} \quad (17)$$

În formulele (11) ... (18):

- e — excentricitatea rezultantei tuturor forțelor luate în considerare pe baza schemei de sarcini adoptate, care acționează asupra tronsonului de baraj lung de un metru (problemă plană);
- b — lățimea tălpii fundației;
- ΣV — suma forțelor verticale care solicită tronsonul de calcul;
- $\Sigma M_{S(A)}$ — suma momentelor de stabilitate față de A;
- $\Sigma M_{R(A)}$ — suma momentelor de răsturnare față de A;
- $3d$ — lățimea suprafeței active a tălpii fundației;
- $\sigma_{av \cdot r}$ — efortul unitar normal redistribuit de compresiune la extremitatea aval a secțiunii active a tălpii fundației.

Pentru stabilitatea la răsturnare a tronsonului de calcul al barajului de referință, se folosește formula cunoscută:

$$K_{R \cdot ef} = \frac{\Sigma M_{S(A)}}{\Sigma M_{R(A)}} \quad (19)$$

unde $K_{R \cdot ef}$ este coeficientul efectiv de stabilitate.

Stabilitatea la alunecare a aceluiași baraj pe terenul de fundație se face considerînd că suprafața de alunecare este plană și orizontală și că se iau în calcul numai forțele de fre-

care dintre talpa barajului și terenul de fundație; deci, ar trebui folosită relația:

$$K_{a,ef} = \frac{f_0 \cdot \Sigma V}{\Sigma O} \quad (20)$$

în care f_0 este coeficientul de frecare statică dintre zidărie (respectiv beton) și terenul de fundație, iar $K_{a,ef}$ — coeficientul efectiv de siguranță la alunecare plană. Nu se ținea seama nici de ruperea masei de pământ, nici de coeziunea terenului și nici de faptul că ar putea avea loc alunecări cilindrice. Deși ipoteza exprimată prin formula (20) a fost folosită, în trecut, în mod exclusiv — lucru ușor de înțeles dacă se ține seama de supradimensionarea barajelor de atunci — totuși, ea nu oferă elemente obiective de comparație cu un alt tip de baraj din cauza dificultății de apreciere a valorii coeficientului f_0 . De aceea, este recomandabil să se folosească, în calcule comparative, așa-numitul factor de alunecare care se obține din (20) cu $f_0 = 1$ (Munteanu, 1970), factor care este independent de natura zidăriei și a terenului de fundație:

$$K_a = \frac{\Sigma V}{\Sigma O} \quad (21)$$

Pentru cristalizarea ideilor, să alegem un profil — tip de referință concret, conform figurii 3, având următoarele caracteristici:

1) — sarcina deversorului:

$$H = 1,50 \text{ m} \quad (22)$$

2) — înălțimea totală a profilului și înălțimea fundației:

$$Y = 5,0 \text{ m} \text{ respectiv } Y_f = 1,5 \text{ m} \quad (23)$$

3) — parametru amonte vertical și parametru aval cu fructul:

$$\lambda = 0,20 \quad (24)$$

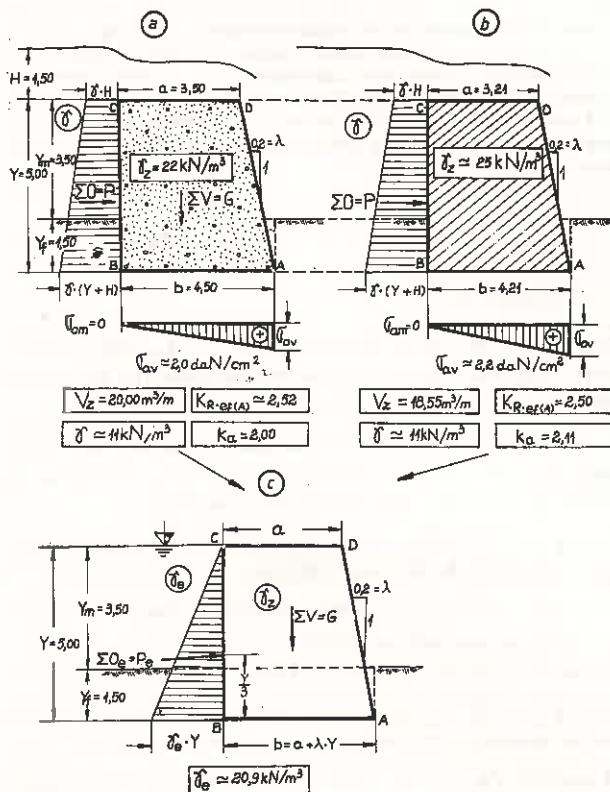


Fig. 3. Profile de referință reale (a și b) folosite frecvent în România pînă în 1949 inclusiv. Aceleași profile calculate la presiunea unui fluid fictiv echivalent (c).

4) — greutatea volumetrică a apei cu aluviuni în suspensie:

$$\gamma \approx 11 \text{ kN/m}^3 = 1,1 \text{ tf/m}^3 \quad (25)$$

5) — greutatea volumetrică a zidăriei hidraulice:

$$\gamma_z \approx 25 \text{ kN/m}^3 = 2,5 \text{ tf/m}^3 \quad (26)$$

6) — greutatea volumetrică a betonului narmat, nevibrat executat manual potrivit tehnologiei uzuale în perioada respectivă:

$$\gamma_z \approx 22 \text{ kN/m}^3 = 2,2 \text{ tf/m}^3 \quad (27)$$

7) — efortul unitar normal la piciorul paramentului amonte, secțiunea AB fiind considerată plană și orizontală:

$$\sigma_{am} = \sigma_B = 0 \quad (28)$$

8) — presiunea apei se transmite pe întreaga înălțime a profilului; nu se ia în considerare nici subpresiunea la talpa barajului și nici greutatea lamei de apă pe pragul deversorului;

9) — dimensionare în zona deversată;

10) — ipoteza statică fundamentală: baraj de greutate; Conform celor precizate mai sus, se obțin următoarele elemente:

— sarcina relativă a deversorului:

$$H_0 = 0,3000 \quad (29)$$

— grosimea relativă la coronamentul deversorului:

$$a_0 = 0,7000 \dots \text{ beton narmat} \quad (30)$$

$$a_0 = 0,6413 \dots \text{ zidărie hidraulică} \quad (31)$$

— grosimea reală la coronamentul deversorului:

$$a = 3,50 \text{ m} \dots \text{ beton narmat} \quad (32)$$

$$a = 3,21 \text{ m} \dots \text{ zidărie hidraulică} \quad (33)$$

— volumul tronsonului de calcul pentru lungimea de un metru:

$$V_z = 20,00 \text{ m}^3/\text{m} \dots \text{ beton narmat} \quad (34)$$

$$V_z = 18,55 \text{ m}^3/\text{m} \dots \text{ zidărie hidraulică} \quad (35)$$

— efortul unitar normal de compresiune la extremitatea aval a secțiunii de calcul:

$$\sigma_A = \sigma_{av} \approx 1,96 \text{ daN/cm}^2 = 1,96 \text{ kgf/cm}^2 \dots \text{ beton narmat} \quad (36)$$

$$\sigma_A = \sigma_{av} \approx 2,20 \text{ daN/cm}^2 = 2,20 \text{ kgf/cm}^2 \dots \text{ zidărie hidraulică} \quad (37)$$

— coeficientul efectiv de stabilitate la răsturnare față de A:

$$K_{R,ef(A)} = 2,52 \dots \text{ beton narmat} \quad (38)$$

$$K_{R,ef(A)} = 2,50 \dots \text{ zidărie hidraulică} \quad (39)$$

— factorul de alunecare pe suprafața AB:

$$K_a = \frac{\Sigma V}{\Sigma O} = 2,00 \dots \text{ beton narmat} \quad (40)$$

$$K_a = \frac{\Sigma V}{\Sigma O} = 2,11 \dots \text{ zidărie hidraulică} \quad (41)$$

Pentru calculul rezultantei forțelor orizontale de răsturnare — ΣO — exercitate pe paramentul amonte al barajului, se recomandă folosirea metodei **greutății specifice echivalente** — γ_e — și unui fluid fictiv dată de relația (Munteanu, 1970):

$$\gamma_e = \gamma \cdot \left(1 + \frac{3H}{Y_t} \right) \quad (42)$$

unde γ este greutatea specifică a fluidului real sau ipotetic (cînd schema de sarcini nu este omogenă în privința naturii materialului care exercită presiunea), H = sarcina reală a deversorului, Y_i — înălțimea pe care se exercită presiunea. Metoda este generală fiindcă rezultanta ΣO nu depinde de forma sau de înclinarea paramentului amonte al barajului, așa încît distribuția presiunilor se face după o diagramă triunghiulară (deci, fără sarcină în deversor), rezultînd:

$$\Sigma O_e = \frac{\gamma_e \cdot Y_i^2}{2} \quad (43)$$

ca în figura 3,c.

În cazul unor scheme de sarcini neomogene sub raportul naturii materialelor care exercită presiunea pe paramentul amonte, se calculează mai întîi o greutate specifică echivalentă transformînd împingerea reală (cea adoptată prin ipotezele de calcul) într-o împingere dată de un fluid ipotetic omogen care poate conduce, evident la sarcini în deversor $H > 0$ (de exemplu, împingerea exercitată de un strat de pămînt încărcat cu o sarcină de apă etc.); apoi, se calculează γ_e cu formula (42) și în ipoteza $H = 0$.

Metoda greutății specifice echivalente prezintă avantajul că permite o comparare obiectivă a gradului de încărcare a schemei de sarcini în orice situație. Deci, γ_e , astfel definit, devine un criteriu de comparații statice.

Pentru cele două profile concrete din figura 3 (a și b), cu $H = 1,50$ m, $\gamma \approx 11$ kN/m³ și $Y = 5,0$ m se obține o greutate specifică echivalentă a fluidului fictiv, cu $H = 0$:

$$\gamma_e \approx 20,9 \text{ kN/m}^3$$

ceea ce arată că dimensionarea s-a făcut la presiunea hidrostatică a unui fluid fictiv avînd o densitate comparabilă cu cea a betonului nearmat, ceea ce pentru concepția actuală reprezintă o exagerare nejustificată.

Analog studiului barajelor arcuite, se poate defini și în cazul barajelor studiate aici un coeficient de îndrăzneală K_i :

$$K_i = \frac{L_m^2 \cdot Y^2}{V} \quad (44)$$

unde

L_m este lungimea medie a barajului

Y — înălțimea totală în zona deversată:

$$Y = Y_m + Y_f$$

V — volumul total al barajului calculat de la talpa fundației pînă la nivelul pragului deversorului; în general, nu este necesar să se ia în calcul volumul suprastructurii aripilor (volumul ce depășește nivelul pragului deversorului); se înțelege că dacă, în cazuri concrete, este necesar să se țină seama și de acest volum, el va fi introdus în calculul coeficientului de îndrăzneală, K_i .

Aprecierea volumului V se face simplu, conform schiței din figura 4, fără retragerile în trepte la încastrările laterale.

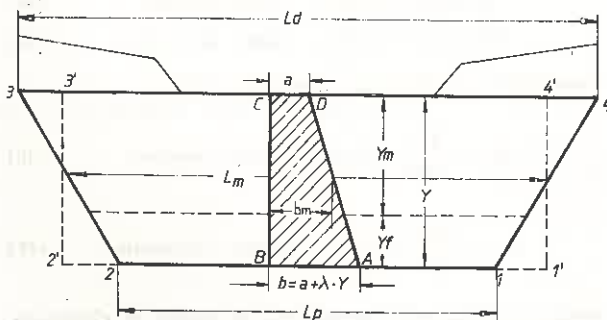


Fig. 4. Schemă pentru calculul coeficientului de îndrăzneală al barajelor folosite în amenajarea torențurilor (în general volumul se calculează după conturul 1, 2, 3, 4: L_d — deschiderea barajului la nivelul pragului deversorului; L_p — lungimea barajului la nivelul inferior al fundației; L_m — lungimea medie a barajului; b_m — grosimea medie a profilului tronsonului de calcul avînd elementele: Y , a și b .

Se observă că produsul $L_m \cdot Y$ reprezintă suprafața dreptunghiului 1', 2', 3', 4' egală cu suprafața 1, 2, 3, 4.

Pe de altă parte, volumul V este dat de produsul $L_m \cdot Y \cdot b_m$, unde b_m este grosimea medie a tronsonului de calcul din zona deversată; deci, formula (44) se reduce la expresia următoare a coeficientului de îndrăzneală pe întregul baraj:

$$K_i = \frac{L_m \cdot Y}{b_m} \quad (45)$$

Cu cît K_i este mai mare, cu atît barajul poate fi considerat mai îndrăzneț, respectiv mai suplu.

Se poate defini un coeficient de îndrăzneală și pentru un tronson de calcul cu lungimea egală cu 1 m:

$$K_{i-u} = \frac{Y}{b_m} \quad (46)$$

*

În concluzie, considerăm că o ierarhizare obiectivă a tuturor tipurilor de baraje folosite sau propuse a se folosi în domeniul amenajării torențurilor se poate face pe baza următoarelor criterii:

- 1) — profil unic de comparație (de referință sau profil etalon); propunem profilul din figura 1.
- 2) — greutatea volumetrică a fluidului real: $\gamma \approx 11$ kN/m³.
- 3) — greutățile volumetriche ale zidăriei: $\gamma_Z \approx 22$ kN/m³ — beton nearmat și $\gamma_Z \approx 25$ kN/m³ — zidărie hidraulică.
- 4) — greutatea specifică echivalentă a unui fluid fictiv, γ_e dată de expresia (42).
- 5) — Volumele tronsoanelor de calcul.
- 6) — Volumele totale ale barajelor.
- 7) — Eforturile unitare normale la talpa tronsonului de calcul sau în altă secțiune: σ_{am} și σ_{av} .
- 8) — Coeficienții de stabilitate la răsturnare, K_R .
- 9) — Valorile factorului de alunecare, k_a .
- 10) — Coeficienții de îndrăzneală.

Subliniem că pot fi alese profile sau baraje de referință de diverse tipuri, după caz, dacă se urmărește o evidențiere a avantajului unui tip de baraj în raport cu alt tip. Aceasta înseamnă că se pot face orice comparații care apar necesare între barajele existente sau propuse. Dar, un profil unic este absolut necesar pentru a obține o imagine clară asupra poziției pe care o ocupă orice tip de baraj — sub raport volumetric, static și energetic — pe scara evoluției obiective a acestor aspecte.

BIBLIOGRAFIE

- Apostol, M. A. și Munteanu, S. A., 1949: *Ameliorarea terenurilor degradate și corecția torențurilor*. În *Îndrumări tehnice în silvicultură*. Editura de stat. București.
- Arghiriade, C., 1953: *Contribuții la studiul dimensionării barajelor folosite la lucrările de corecție a torențurilor*. În *Studii și cercetări*, vol. XIII, ICS București.
- Gaspar, R., 1962: *Baraj cu fundație evazată pentru corecția torențurilor*. În *Revista Pădurilor*, nr. 9, București.
- Gaspar, R. ș. a., 1967: *Normativ pentru proiectarea lucrărilor de corecție a torențurilor și de ameliorare silvică a terenurilor degradate*. INCEF — ISPF, București (manuscris).
- Gaspar, R. ș. a., 1973: *Baraje cu fundație evazată pentru corecția torențurilor*. Editura Ceres. București.
- Munteanu, S. A., 1967: *Evoluția concepțiilor și metodelor de dimensionare statică a barajelor masive de greutate folosite în corecția torențurilor din România*. În *Revista Pădurilor*, nr. 8. București.

Munteanu, S. A., 1970: *Contribuții la optimizarea profilului barajelor de greutate folosite în corectarea torenților din România*. Teză de doctorat. Institutul Politehnic, Brașov.

Munteanu, S. A., 1975: *Baraje cu profil optim economic pentru corectarea torenților*. In „*Eroziunea solului și metodele de combatere*” (partea 7-a) de M. Moțoc, S. A. Munteanu, V. Băloiu, Gh. I. Mihaș, P. Stănescu. Editura Ceres, București.

Thiéry, E., 1914: *Restauration des montagnes*. Correction des torrents. Reboisement. Paris — Liège.

Wang, F., 1901: *Grundris der Wilbachverbauung*. Erster Theil. Leipzig.

* * * — 1930: *Instrucțiuni pentru ameliorarea terenurilor degradate* (LATD). MAD. București.

Contributions to the setting up of a standard profile for economic, static and energetic studies to the dams used for torrent control

In order to estimate the economy of the different types of dams used in torrent control, with regard to the necessary quantity of concrete or masonry and cement, energy, price, labour on efficiency etc., accordingly, it is necessary that a new standard dam should be considered. By comparing the different types of dam with the standard one, the approximate economy of these dams can be taken into consideration.

The trapezoidal profile dam has been suggested as a standard, having a vertical upstream side and downstream side and a 0,20 batter, dimensioned by water pushing, with a normal equal to. O unit loading at the bottom of the upstream side of the dam, provided the foundation soil can absorb tensile stress.

At the same time the study presents the design equations of the dam ridge thickness on whose basis the dam's specific volume can be calculated, as well as the stability and structural strength conditions taken into consideration when comparing different types of dams.

The tables that have been drawn up (but not published for lack of space) offer the possibility to obtain the dam specific volume, with a minimum of calculations.

Revista revistelor

Brossmann, L.: *Apropiatul cu calul—un procedeu ce se impune*. In: *Allgemeine Forst-Zeitschrift*, München, 1982, nr. 18, pag. 308, 2 fig.

Administrația pădurilor de stat din Bavaria (R.F.G.) acordă celor care se angajează pentru o perioadă de cinci ani la corhănirea lemnului cu mijloace hipo, un ajutor de 2000 DM/cal și 1000 DM pentru atelaj. În Elveția s-a inițiat o școlarizare a lucrătorilor de pădure, în special pentru corhănit cu calul, curs care include și lecții de potcovit. În Bavaria corhănitul hipo, mai ales al lemnului subțire a început în anul 1977 și se desfășoară cu rezultate bune după cum se menționează în articol și anume: caii sint cazați în apropierea parchetelor și sint transportați la locul de muncă cu vehicule trase de tractoarele angajați la lucrări. Atelajele se folosesc numai pentru lemnul subțire (prăjiniș-codrișor) pe o distanță de până la 200 m. Se lucrează 12 ore, din care efectiv pentru corhănit circa 8 ore (circa 30 m³/cal). Folosirea unui singur cal exclude în mare măsură eroziunea solului. Totuși, pe soluri umede și friabile se recomandă ca presiunea sarcinii să nu depășească 0,4 kg/cm², în care scop greutatea ei să nu depășească 1200 kg, respectiv talpa saniei să fie de 150 × 10 cm și să fie prevăzută cu o fișie lunecoasă de material plastic.

B.T.

Draskovich, K.: *Porcul de pădure — un produs acestor folositor și economicos*: In: *Allgemeine Forst-Zeitschrift*, München, 1982, nr. 19, pag. 553—554, 2 fig.

Autorul articolului administrează două fonduri de vânătoare în zona deluroasă a Austriei și urmărește de 8 ani comportamentul porcului de pădure, rezultat dintr-o încrucișare a mistrețului cu porcul domestic. Această nouă rasă, rezultată din cinci încrucișări posedă reale și multiple calități avantajoase față de mistreț și anume: produce pagube mai puține semințului instalat chiar în zonele îngrădite, se înmulțește mai mult și se poate crește și în țărcuri, pe lângă gospodării, hoteluri, hanuri etc.

B.T.

Trichterborn, U.: *Folosirea decentralizată a prelucrării automate a datelor potrivit noului proiect de organizare*. In: *Allgemeine Forst-Zeitschrift*, München, 1982, nr. 27, pag. 825—826.

În Landul Saxonia Inferioară (R. F. G.) se preconizează o restructurare a organismelor forestiere, ca urmare a reformei administrative și pentru mărirea productivității muncii și întărirea răspunderii organelor inferioare. De asemenea, se experimentează noi procedee de stabilire a planurilor anuale și de urmărire a acestora pe cale electronică. În cadrul acestei acțiuni urmează să se modifice și utilizarea calculatorului. În prezent cele 86 ocoale silvice ale Landului (cu suprafața medie/ocol de 5000 ha, fiecare ocol avind cel mult 2—3 salariați) prelucrează la calculator datele privind: contabilitatea primară a materialelor (înregistrare și vânzare de masă lemnosă); parte din salarizarea muncitorilor; parte din contabilitatea financiară; amenajarea pădurilor; diferite evidențe statistice. Datele primare se trimit prin poștă la centrul de calcul (cu 18 salariați, din care 5 programatori) unde se citesc în clar cu sistemul OBM-Laser-One, se prelucrează, iar rezultatele se returnează ocoalelor, de asemenea prin poștă. Cu toate că există multe argumente care susțin menținerea unui centru de calcul central pe Land (cunoașterea operativă de către conducere a realizării planului cu posibilități de intervenție, îmbunătățirea pe parcurs a programării și a introducerii tehnicii noi) sint și motive care pledează pentru descentralizare, adică: dependența organelor exterioare de un organism central provoacă unele pierderi de timp, dar mai ales faptul că verificarea datelor primare de către forul central necesită corecturi cu justificări sint, de asemenea, răpitoare de timp. Pentru înlăturarea acestor neajunsuri s-a conceput o organizare a prelucrării datelor în trei trepte și anume: înzestrarea brigăzilor (sectoarelor) unde se execută exploatarea, cu aparate mobile de înregistrare; la ocoalele silvice să lucreze microcalculatoare cu programe simple pentru prelucrarea datelor necesare derulării operative a vânzării lemnului și pentru alte necesități; pentru lucrări mai puțin urgente să se folosească în continuare centrul de calcul existent.

B.T.

Cu privire la studiul variației în timp a biomasei foliare la gorun — *Quercus petraea* (Matt) Liebl.

Dr. ing. CR. D. STOICULESCU*
Institutul de cercetări și amenajări silvice

Oxf. 532:161.4:164.5:176.1 *Quercus petraea*

Cercetările de față s-au întreprins în anii 1971 și 1981 în 18 arborete echiene, de productivitate superioară, provenite din sămânță și de consistență plină (1, 0), cu vârste între 18 și 167 ani, din tipul de pădure „gorunet de coastă cu graminee și *Luzula luzuloides*” din cuprinsul ocolului silvic Mihăești, situat în Platforma Argeșului.

Prin „biomasă foliară” se înțelege masa frunzelor vii în stare verde, în opoziție cu „necromasa foliară”, care reprezintă masa frunzelor moarte din arbore (marcescente) sau căzute la sol. În articolul de față s-a luat în considerare numai biomasa foliară exprimată prin greutatea ei în stare anhidră. În acest fel, lucrarea de față se aliniază publicațiilor de specialitate din străinătate (K e s t e m o n t, 1971; S u s m e l și V i o l a, 1975; M e t a y e r, 1979) și unor elaborate anterioare din țară (S t o i c u l e s c u, 1979; 1981).

Pentru determinarea biomasei foliare s-a stabilit anticipat diametrul și înălțimea arborelui mediu al suprafeței de bază din categoria căruia și în raport cu poziția relativă în arboret, calitatea fusului, înălțimea elagată și mărimea coroanei, au fost aleși și doborâți arborii de probă necesari. În total s-a dispus de 21 arbori de probă în anul 1971 și de 57 în anul 1981.

Biomasa în stare verde, s-a estimat în luna august, după terminarea dezvoltării foliare și înainte de începerea căderii frunzelor (N e w b o u l d, 1967). În anul 1971, frunzișul fiecărui arbore de probă a fost cântărit integral după uscarea la temperatura de 105°C. În anul 1981, frunzișul în stare verde, recoltat imediat și integral după doborârea arborilor de probă, s-a cântărit cu precizia de ± 1 g.

Simultan, din fiecare arbore de probă s-au prelevat mai multe eșantioane în proporție de 5 – 100% din întreaga biomasă foliară. Acestea au fost cântărite în laborator la temperatura de $20 \pm 2^\circ\text{C}$ în stare verde (δ_v) și anhidră, la temperatura de 105°C (δ_0) — considerată atinsă după realizarea condiției de „constant” — cu precizia de $\pm 0,0001$ g. Biomasa foliară totală în stare anhidră (b_f) a arborilor de probă s-a stabilit apoi cu ajutorul expresiei:

$$b_f = k \cdot b_v \quad (1)$$

în care: b_v reprezintă biomasa foliară în stare verde iar $k = \delta_0 : \delta_v$.

*) Autorul mulțumește și pe această cale dr. ing. Gabriela Dissescu pentru bunăvoința cu care i-a pus la dispoziție datele experimentale din anul 1971.

Prelucrarea rezultatelor obținute a permis evidențierea relațiilor între diametrul de bază și biomasa foliară a arborilor, caracteristică anilor 1971 și 1981. Luând în considerare diametrul mediu al arboretului, variația numărului de arbori din arboretele studiate cu diametrul mediu al acestora, precum și distribuția procentuală a arborilor pe categorii de diametre la gorun (D e c e i și D i s s e s c u, 1962), a fost posibilă evaluarea dinamicii foliare cu vârsta a arboretelor în cele două momente și, implicit, evidențierea variației acesteia în timp. Rezultatele astfel obținute permit formularea următoarelor constatări:

Din analiza indicatorilor statistici ai biomasei foliare a arborilor de probă rezultă că la coeficienți de variație practic egali, media aritmetică, dispersia și abaterea standard, specifică anului 1971, este de peste trei ori mai mare decât a celor din anul 1981, în timp ce precizia este aproape pe jumătate (tabelul 1). Aceste caracteristici se datorează volumului mai mic al sondajului și biomasei foliare mai abundente din anul 1971.

Tabelul 1
Indicatorii statistici ai biomasei foliare a arborilor de probă (rezultați din transformarea logaritmică a variabilei)

Anul	\bar{x} , kg	s^2	s	$s\%$	$\frac{s}{\bar{x}}$, kg	Δ , %
1971	6,628	2,000	3,540	66,810	0,132	14,680
1981	1,831	0,560	0,730	68,550	0,132	9,020

\bar{x} reprezintă media aritmetică;
 s^2 — dispersia;
 s — abaterea standard;
 $s\%$ — coeficientul de variație;
 $\frac{s}{\bar{x}}$ — eroarea medie a mediei aritmetice;
 Δ — precizia.

Modelarea matematică a variației biomasei foliare a arborilor (b_f) cu diametrul de bază al acestora (d) a evidențiat pentru ambele momente o corelație extrem de strinsă și egală (0,941), potrivit expresiilor (fig. 1):

$$\log b_{f\ 1971} = 1,66033 \log d - 1,43283 \quad (2)$$

$$\log b_{f\ 1981} = 1,4090909 \log d - 1,2771615 \quad (3)$$

valabile pentru: $d = 4 - 52$ cm.

Aceste expresii demonstrează că biomasa foliară variază între 1,349 și 1,698 kg la diametrul de 10 cm și între 13,183 și 24,547 kg la diametrul de 50 cm, ceea ce înseamnă 25,9% și 86,2% mai mult în anul 1971 decât biomasa

foliară realizată în anul 1981, luată ca etalon (tabelul 2). Acest fapt ilustrează în mod pregnant instabilitatea în timp a biomasei foliare a arborilor sub influența diversilor factori ecologici, instabilitate care, evident, se transmite și la arborete.

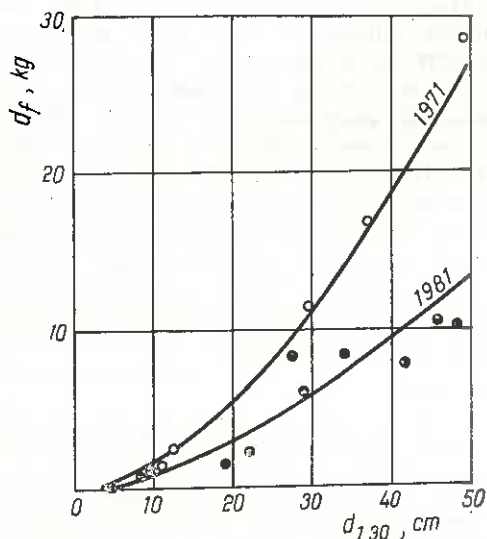


Fig. 1. Variația biomasei foliare la gorun cu diametrul arborilor în anii 1971 și 1981.

Tabelul 2
Variația în timp a biomasei foliare cu diametrul arborelui

$d_{1,30}$ cm	Anul determinării		Diferența	
	1971	1981	kg	%*)
	biomasa foliară, kg			
10	1,698	1,349	0,349	+25,9
20	5,370	3,548	1,822	+51,4
30	10,715	6,457	4,258	+65,9
40	16,982	9,550	7,432	+77,8
50	24,547	13,183	11,364	+86,2

*) față de anul 1981

Modelarea matematică a variației numărului total de arbori la hectar (N), în raport cu diametrul mediu al arboretelor (d_g) din tipul de pădure cercetat a relevat o corelație foarte puternică ($r = -0,907$) pe baza căreia s-a stabilit regresia :

$$\log N = -1,247 \log d_g + 4,603 \quad (4)$$

valabilă pentru : $d_g = 4 - 50$ cm

Grație regresiiilor (2 ... 4) și distribuției arborilor pe clase de diametre s-a stabilit biomasa foliară a celor 18 arborete cercetate pentru anii 1971 și 1981. Din analiza indicatorilor statistici ai biomasei foliare a arboretelor rezultă că în raport cu anul 1981, luat ca etalon, valoarea coeficientului de variație al celei din anul 1971 este aproape dublă (17,73 în anul 1981, față de 27,99 în anul 1971). Acest fapt evidențiază că biomasa foliară are o variabilitate mai mică în anul 1981 decât în anul 1971. Aproximativ în aceeași proporție se află și valorile mediei aritmetice (3,389 în anul 1981 și 5,327 în anul 1971), abaterii

standard (0,601 față de 1,491), erorii medii a mediei aritmetice (0,146 și respectiv 0,351) și ale preciziei (4,308 față de 6,597). Aceste diferențe se explică prin nivelul mai ridicat al biomasei foliare din anul 1971, comparativ cu cea din anul 1981, în condițiile unei dispersii de circa șapte ori mai mari (2,222 în anul 1971 față de 0,361 în anul 1981) — tabelul 3.

Tabelul 3
Indicatorii statistici ai biomasei foliare a arboretelor cercetate

Anul	\bar{x} , t/ha	s^2	s	$s\%$	$\frac{s}{\bar{x}}$, t/ha	Δ , %
1971	5,327	2,222	1,491	27,990	0,351	6,598
1981	3,389	0,361	0,601	17,730	0,146	4,308

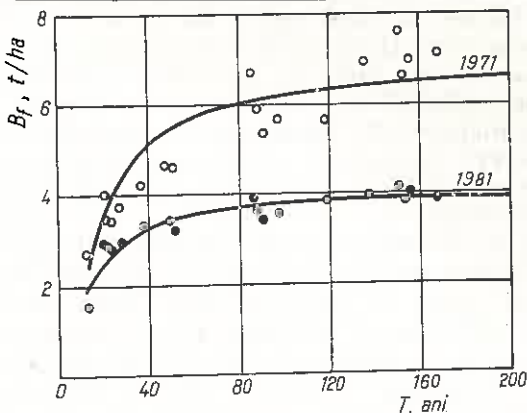


Fig. 2. Dinamica biomasei foliare a gorunetelor cercetate în raport cu vîrsta în anii 1971 și 1981.

Modelarea matematică a variației biomasei foliare a arboretelor (B_F) cu vîrsta acestora (T) a condus la stabilirea următoarelor expresii (fig. 2) :

$$B_{F 1971} = -\frac{67,59084}{T} + 6,9199130 \quad (5)$$

$$B_{F 1981} = -\frac{29,695751}{T} + 4,0844382 \quad (6)$$

valabile pentru : $T = 15 - 170$ ani.

Prin transformarea variabilei independente ($T' = \frac{1}{T}$), regresiiile (5) și (6) se liniarizează și pot fi exprimate prin ecuațiile :

$$B_{F 1971} = -59,804923 T' + 6,7365155 \quad (7)$$

$$B_{F 1981} = -26,139095 T' + 4,0007208 \quad (8)$$

Aceste regresii au fost stabilite pe baza unor coeficienți de corelație foarte strînși ($r_{1971} = -0,873$ și respectiv $r_{1981} = -0,956$).

Ecuațiile (5 ... 8), stabilite pentru gorunele cercetate în vîrstă de pînă la 167 ani, nu surprind decît o parte a fenomenului și anume numai ramurile ascendentă și staționară a curbei care reflectă dinamica biomasei foliare a arboretului cu vîrsta. Aceste rezultate confirmă

Tabelul 4

Variația în timp a biomasei foliare cu vârsta arboretului

T ani	Anul determinării		Diferența	
	1971	1981	t/ha	%*)
	biomasa foliară, t/ha			
40	5,24	3,35	1,89	+ 56,4
80	6,04	3,67	2,37	+ 64,6
120	6,24	3,78	2,46	+ 65,1
160	6,36	3,84	2,52	+ 65,6

*) față de anul 1981

cercetările anterioare efectuate de Gabriela Dissescu (1977) asupra biomasei și suprafeței foliare la cinci specii de evercinee din România până la vârsta de 110 ani care, de asemenea, nu au surprins momentul culminării, acesta realizându-se mult mai târziu, precum și altele, mai recente, referitoare la stabilirea unor parametri biometrici sintetici ai gorunetelor de interes hidrologic și antierozional în vîrstă de pînă la 167 ani (Stoiculescu și colab., 1982). Acest fapt se datorează specificului gorunului (specie de mare longevitate), din care cauză această curbă se menține mult timp relativ plată pînă începe declinul. La stejerele din Cîmpia Rusă, situate în condiții sensibile diferite, comparativ cu cele cercetate, momentul culminării survine abia după vârsta de 140—160 ani (Molcianov, 1973).

Totodată expresiile (5...8) relevă că în anii analizați, biomasa foliară a arboretelor variază între 3,35 și 5,24 t/ha la vârsta de 40 ani și între 3,84 și 6,36 t/ha la vârsta de 160 ani, adică cu 56,4% și 65,6% mai mult în anul 1971 în comparație cu anul 1981, considerat etalon (tabelul 4). Aceste rezultate demonstrează elocvent că determinările de biomasa foliară efectuate la o serie de arborete de diferite vârste la un moment dat sînt valabile și altor arborete la alte momente din viața pădurii dar numai în condiții de strictă similitudine ecologică.

Avînd în vedere rolul fiziologic al aparatului foliar în procesul de bioproducție cantitativă și de bioameliorare calitativă a mediului ambiant, surprinderea acestei frapante variații în timp a biomasei foliare a arboretelor este deosebit de importantă, deoarece ilustrează fluctuațiile anuale ale creșterilor și ale efectelor benefice curente ale pădurii. De asemenea, cunoașterea variației în timp a biomasei foliare, care ridică

importante dificultăți metodologice în evaluarea și cuantificarea corectă a acesteia, contribuie la ameliorarea metodologică a investigațiilor în vederea augmentării preciziei rezultatelor scotute în această direcție. De asemenea, așa cum s-a arătat recent „exprimarea matematică a acestei dinamici fundamentează pe baze biologice inedite adoptarea unui ciclu de protecție de peste 170 ani la gorunete” (Stoiculescu și colab., 1982), „arborete a căror funcții economice și ecoprotective actuale, dar mai ales de perspectivă, dețin o pondere valorică unică în silvicultura României, așa cum s-a evidențiat în repetate rânduri și din numeroase puncte de vedere (Giurgiu, 1978; 1982). Rezultatele obținute și prezentate în acest articol nu constituie decît o modestă contribuție menită să reliefeze dimensiunile variației în timp a biomasei foliare.

BIBLIOGRAFIE

- Decei, I., Dissescu, R., 1962: *Procedeu pentru determinarea rapidă a structurii și volumului arboretelor echiene în vederea punerii lor în valoare*. Manuscris, INCEF.
- Dissescu, Gabriela, 1977: *Estimarea cantitativă a masei foliare în arboretele de evercinee*. Publicații ICAS, Seria a II-a, București.
- Giurgiu, V., 1978: *Conservarea pădurilor*. Editura Ceres, București.
- Giurgiu, V., 1982: *Pădurea și viitorul*. Editura Ceres, București.
- Meiayer, S., 1979: *Evaluation de la biomasse aerienne des taillis*. INRF, CRF Ardon-Olivet.
- Krestemont, P., 1971: *Productivité primaire des taillis simples et concept de necromasse*. In: UNESCO Productivité des écosystèmes forestières. Actes du colloque de Bruxelles (1969) (écologie et conservation, 4).
- Molcianov, A.A., 1973: *Vlianie lesa na ocrujaiușuiu sredu*. Iz. Nauca, Moscova.
- Newbould, P. I., 1967: *Methodes for Estimating the Primary Production of Forests*. IPB Handbook, Nr. 2, London.
- Stoiculescu, Cr. D., 1979: *Cercetări biometrice asupra chiparosului de baltă (Taxodium distichum (L) Rich. Teză de doctorat*. Manuscris ASAS, București.
- Stoiculescu, Cr. D., 1981: *Biomass Estimation of Bald Cypress Trees in Romanian Forest Cultures*. In: Kyoto Biomass Studies. Published by the Complete Tree Institute of the School of Forest Resources, University of Maine at Orono.
- Stoiculescu, Cr. D. în colab. cu Arsene, N., Dorobanțu, C., Mircea Elisabeta, Păuna, I., Ungureanu, G., 1982: *Evaluarea unor parametri biometrici sintetici ai arboretelor de interes hidrologic și antierozional în vederea stabilirii vârstei exploatabilității de protecție pentru tipul de pădure gorunet de coastă cu graminee și Luzula luzuloides*. In: Stabilirea modelelor de structură optimă pentru pădurile din grupa I-a cu funcții speciale de protecție (Cap. 8.4. din tema ICAS 87/1982 în responsabilitatea dr. doc. V. Giurgiu și dr. ing. R. Dissescu). Manuscris ICAS, București, pag. 279—299.
- Susmel, L., Viola, F., 1975: *Tavola allometrica del leccio*. In: Monti e boschi, nr. 4.

Foliar biomass time variation with the Sessile Oak—*Quercus petraea* (Matt) Liebl.

Research on the foliar biomass of the „Slope Sessile Oak stands with Gramineae and *Luzula luzuloides*” forest type was carried out in 1971 and 1981 respectively, on pure even-aged and full crown density (1.0) stands between 18 and 167 years old. The results obtained allowed us first to underline the variation of overdried foliar biomass at 105°C, on trees (b_f) breast height diameter (d) function (expressions 1 and 2 and fig. 1). Accordingly by analogy, taking into account the structure of diameter categories of the 18 stands under examination, we have established the foliar biomass variation per hectare (B_f) function of stand age (T) (relations 5...8 and fig. 2). Foliar biomass variability as against age, emphasized by regressions (5...8), demonstrate that the relations settled at a certain stage hold true for other stands also, at different stages, but under similar ecological conditions only.

Contribuții privind ecologia coacăzului negru (*Ribes nigrum* L.)

Dr. ing. N. BĂLAȘCUȚĂ

Stațiunea de cercetare
și producție pomicolă
Sibiu

Oxf. 18:176.1. *Ribes nigrum*

Extinderea culturii coacăzului negru trebuie să aibă la bază lucrări de zonare ecologică fundamentate științific pentru asigurarea unor producții ridicate, constante și ieftine. În această privință cercetările sînt puține. Prin lucrarea de față ne-am propus să aducem o contribuție la cunoașterea ecologiei coacăzului negru din flora spontană a țării noastre și prin aceasta la zonarea științifică a speciei pe teritoriul țării. Cercetările întreprinse răspund cerințelor actuale de a extinde cultura arbuștilor fructiferi în fondul forestier.

Materialul și metoda de lucru

Studiile s-au efectuat în perioada 1979—1981 avînd ca punct de plecare precizările unor geobotaniști români (Țopa, 1952; Pop, 1954; Morariu, 1954; Beldie, 1977) asupra răspîndirii coacăzului negru în flora spontană autohtonă al cărui element recunoscut este. Arealul natural de răspîndire a speciei se suprapune, în general, peste depresiunile intramontane din Carpații Orientali, între care Depresiunea Giurgeu este considerată cea mai reprezentativă din acest punct de vedere. Acest fapt ne-a determinat să ne îndreptăm atenția, cu prioritate, către această zonă.

Prin studii expediționare s-a delimitat mai întîi arealul de maximă răspîndire a coacăzului negru în depresiune, după care s-a trecut la studiul acestuia din punct de vedere fizico-geografic și ecologic, folosind în acest scop cele mai recente date obținute de geografi (Bojoi și Swizewski, 1970, Roșu, 1980), precum și metodele de studiu pentru stațiunile forestiere (Chiriță și colaboratori, 1977). Studiile pedologice și agrochimice s-au efectuat cu sprijinul Oficiului de studii și proiectări agrochimice Brașov, iar analizele de apă s-au efectuat în cadrul laboratorului specializat aparținînd de Oficiul de gospodărirea apelor Brașov. Pentru caracterizarea climatică s-au folosit datele climatice pe 20 ani (1961—1980) de la Stația meteorologică Joseni și datele climatice pe 59 ani (1896—1955) de la Stația meteorologică Gheorgheni, în prelucrarea cărora ne-am orientat după indicațiile lui Disescu și colab. (1971).

Rezultate obținute

1. Studiu fizico-geografic

Depresiunea Giurgeu este o depresiune intramontană tipică, perfect închisă între munți.

Acest lucru explică particularitățile sale climatice și de aici pe cele floristice. Lanțul munților vulcanici Ghiurghiu — Harghita la vest cu rol de paravan pentru masele de aer de origine vestică a dat naștere unui climat depresionar de mare stabilitate, ceea ce a transformat depresiunea într-un „rezervor de plante nordice relict” din care face parte și coacăzul negru.

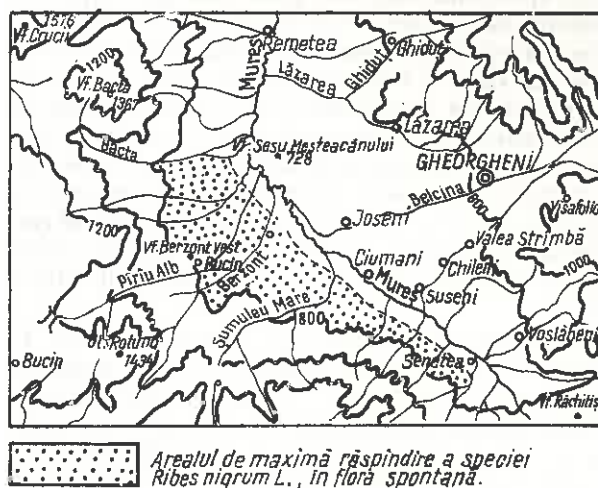


Fig. 1. Depresiunea Giurgeu — județul Harghita.

În zona situată la stînga Mureșului, între piraiele Senetea și Batca se află arealul de maximă răspîndire a speciei în depresiune (fig. 1). La vest și la est zona este delimitată aproximativ de curbele de nivel de 800 și respectiv 750 m. Este zona piemonturilor și glacisurilor deluvio — fluviatile, care face trecerea spre raza muntoasă. Panta terenului este cuprinsă între 1 — 7°, iar expoziția nord-estică și estică. Coacăzul negru apare de-a lungul piraielelor, foarte numeroase în zonă, ocupînd partea din imediata apropiere a apei. El vegetează în condiții de semiumbră fiind însoțit de tufărișuri arbustive dense, adevărate perdele de protecție.

2. Studiu geobotanic

Coacăzul negru este însoțit pretutindeni de *Spiraea salicifolia* L., tot un relict glaciatic, cu care formează o unitate biocenotică. Aceștia li se adaugă în mod frecvent o altă specie arbustivă relictă *Euonymus nana* Bieb.

Vegetația lemnoasă este bine reprezentată de multe specii producătoare de fructe, care se întîlnesc aici împreună ca nicăieri în țară: *Ribes grossularia* L., *Ribes spicatum* Rohs.

pendulina L., *Sorbus aucuparia* L., *Rubus idaeus* L., *Corylus avellana* L., *Prunus padus* L., *Malus sylvestris* (L.) Mill., *Pyrus pyraeaster* (L.) Burgs.,

Dintre plantele ierboase însoțitoare pentru *Ribes nigrum* L. apare în mod frecvent *Filipendula ulmaria* (L.) Maxim. plantă indicatoare pentru soluri jilav — umede până la ude (2), ceea ce dovedește cerințele mari ale coacăzului negru față de umiditatea solului. Din acest punct de vedere coacăzul negru spontan ne apare ca o specie mezohigrofită până la hidrofită cu valoare de indicator pentru umiditatea solului.

3. Studiu pedologic și agrochimic

Tipul de sol pe care apare coacăzul negru în flora spontană este cel gleic subtipul tipic cu profilul Ao—AGo — Gr. Solul în zona de creștere a rădăcinilor are o textură nisipo-lutoasă până la luto — nisipoasă, este slab compact, cu o stare de umiditate jilavă până la umedă în sezonul estival. Roca mamă este argila. Adâncimea apei freactice oscilează între 0,3 — 0,8 m în funcție de sezon, regimul hidric al solului încadrându-se la tipul freatic permanent. Majoritatea rădăcinilor coacăzului se găsesc între 0—30 cm, care de fapt este și volumul edafic util.

Din punct de vedere agrochimic (tabelul 1) solul se caracterizează printr-o reacție moderat până la slab acidă (5,5 — 5,9), un conținut ridicat în humus (3,46 — 5,48%), o aprovizionare foarte săracă în fosfor, dar bună și foarte bună în azot și potasiu. Din punct de vedere al saturației în baze, coacăzul negru se dovedește a fi o specie eutrofă.

Tabelul 1

Caracterizarea agrochimică a tipului de sol gleic cu *Ribes nigrum* L. în flora spontană

Adâncimea, cm	pH în apă	Humus %	N-total %	P ₂ O ₅ mobil mg %	K ₂ O schimb. mg %	Gradul de saturație în baze (V) %	Conținutul în argilă %
0—20	5,9	3,46	0,173	2,0	22,4	80,3	11,9
20—40	5,5	5,48	0,274	1,5	9,6	72,5	17,5

Întrucât solurile gleice stau sub influența permanentă a apelor freactice aflate aproape de suprafața solului, prezintă interes gradul de oxigenare al acestor ape. Recoltându-se probe de apă freatică din zone în care apare coacăzul negru, comparativ cu zone cu exces de umiditate în care acesta nu mai apare, se constată că în primul caz conținutul în oxigen al apei este de 7—8 ori mai mare decât în cel de-al doilea (tabelul 2). Acest lucru demonstrează necesi-

tatea primenirii continue a apei din rizosfera coacăzului negru, pentru supraviețuirea speciei.

Tabelul 2

Conținutul în oxigen al apei freactice din arealul de răspândire a speciei *Ribes nigrum* L. în flora spontană

Zona	Numărul punctului de recoltare	Conținutul în oxigen — mg/l
Cu <i>Ribes nigrum</i> în pătura vegetală	1	8,75
	2	7,33
	3	7,77
	Media	7,95
Pătura vegetală lipsită de <i>Ribes nigrum</i>	1	0,98
	2	1,19
	3	1,22
	Media	1,13

4. Studiu climatic

Pentru studiu climatic s-a construit diagrama climatică Joseni (fig. 2). Din analiza acesteia se constată că ne găsim într-o zonă climatică rece și umedă. Temperatura medie anuală de 4,9°C, temperatura medie a lunii celei mai calde de 15,6°C și a celei mai reci de -9,1° confirmă faptul că zona Joseni constituie, cel puțin pentru altitudinea la care se află, polul frigului românesc. Temperatura minimă absolută înregistrată până în prezent este de -38°, cu numai 0,5° mai puțin față de recordul absolut pe țară. Amplitudinea termică anuală de 24,7° denotă gradul ridicat de continentalism al cliimei.

Suma anuală a precipitațiilor înregistrează un nivel surprinzător de scăzut (549,5 mm), fapt care este tot un rezultat al paravanului muntos

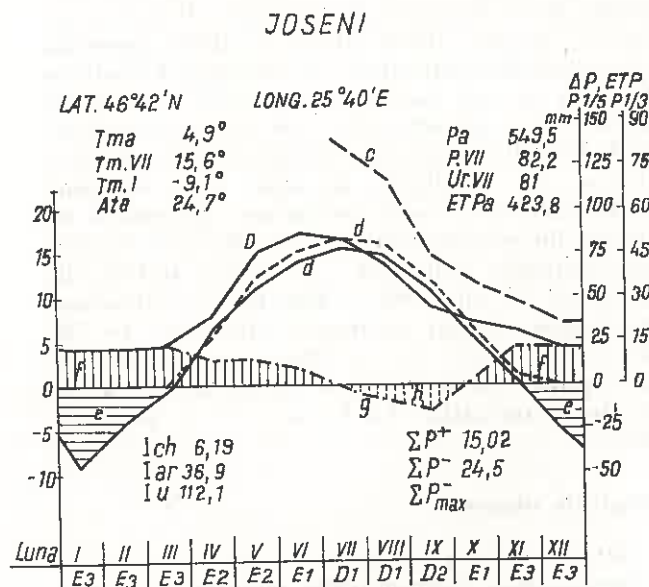


Fig. 2. Diagrama climatică (1961—1980).

vestic, care nu permite pătrunderea în depresiune a maselor de aer umed de proveniență oceanică. Valoarea ETP anuală (423,8 mm) se menține sub nivelul precipitațiilor, ca urmare a temperaturilor scăzute și a umidității relativ ridicate (peste 80% în luna cea mai caldă). Cei 3 indici calculați (Ich, Iar și Iu) confirmă că ne găsim într-o zonă forestieră umedă în care nu apare niciodată („perioade de uscăciune” în sol (după Walter — Lieth) sau seceta solului.

După Köppen, Depresiunea Giurgeu se încadrează în provincia climatică DfK', care se caracterizează printr-un climat boreal cu ierni reci și umede numit, climat de tip canadian. Această provincie climatică apare cu totul izolat în țara noastră având un caracter insular și suprapunându-se peste cele mai reprezentative depresiuni intramontane din țară, majoritatea în Carpații Orientali. Coacăzul negru apare legat de această provincie climatică.

Caracterul perfect închis al depresiunii, precum și prezența perdelelor de protecție naturale care însoțesc pretutindeni coacăzul negru ne duc la concluzia că pentru supraviețuirea speciei în natură este foarte important ca aceasta să fie ferită de vânturi. Ipoteza este confirmată de frecvența calmului la Gheorgheni, care se menține la un nivel ridicat (peste 61%). Lipsa vânturilor este importantă în primul rând pentru stabilitatea climatică a zonei, cu deosebire în lunile de iarnă. În asemenea condiții, așa-numitele „ferestre calde” din perioada de repaus, distrugătoare pentru coacăzul negru, nu mai apar.

Concluzii și recomandări pentru producție

1. Principalii factori pedoclimatici care condiționează apariția coacăzului negru în flora spontană din țara noastră sînt umiditatea și fertilitatea solului, temperatura și vîntul. Astfel, în condițiile staționale studiate, solul se caracterizează printr-un regim hidric freatic — umed permanent, un grad ridicat de aprovizionare în humus, azot și potasiu, prin veri răcoroase, ierni reci, fără „ferestre calde” și un regim eolian caracterizat printr-o frecvență ridicată a zilelor cu calm (peste 61%).

2. Pentru zonarea coacăzului negru pe teritoriul țării se vor lua în calcul următorii indicatori: gradul de oxigenare a apei la 20—40 cm adîncime în zonele cu exces de umiditate în sol (acesta nu trebuie să scadă la mai puțin de 4—5 mg/l), apariția perioadelor de uscăciune în sol prin metoda Walter — Lieth în solurile uscate (asemenea perioade nu trebuie să apară) și frecvența vînturilor calde, de origină oceanică sau mediteraneană, din timpul iernii (să fie redusă sau egală cu zero).

3. Zonele optime pentru cultura coacăzului negru la noi în țară sînt luncile rîurilor din zonele de deal și de munte, în care nu apar oscilații de temperatură în timpul iernii, precum și depresiunile intramontane perfect închise. Se vor exclude de la zonare terenurile neirigabile din stepă și silvostepă, terenurile cu exces stagnant de umiditate și locurile puternic expuse vînturilor.

4. Rezultatele cercetărilor din lucrarea de față pledează pentru înființarea unui puternic bazin de cultură a coacăzului negru în depresiunile Giurgeu — Ciuc din județul Harghita, atît în fondul forestier cît și în afara lui.

BIBLIOGRAFIE

- Beldie, Al., Chiriță, C., 1967: *Flora indicatoare din pădurile noastre*. Editura Agrosilvică, București.
- Beldie, Al., 1977: *Flora României. Determinator ilustrat al plantelor vasculare*. Vol. I., Editura Academiei R.S.R., București, 234—235.
- Bojoi, I., Swizewski, C., 1970: *Depresiunea Țara Giurgeului. Harta geomorfologică*. Analele științifice ale Universității Al. I. Cuza din Iași, Secția II Geografie, XVI, 47—51.
- Chiriță, C. și colab., 1977: *Soluri și stațiuni forestiere*. Editura Academiei R.S.R., București.
- Dissescu C. A. și colab., 1971: *Fizică și climatologie agricolă*. Editura Didactică și pedagogică, București, 306—308.
- Morariu, I., 1956: *Coacăzul negru (Ribes nigrum L.) un arbust de viitor*. Revista Pădurilor, 1, 30—32.
- Pop, E., 1954: *Studii botanice în mlaștinile noastre de turbă*. Bul. șt. Acad. R.S.R., VI, 1, 347—405.
- Pop, E., 1960: *Mlaștinile de turbă din R.P.R.*, București.
- Roșu, Al., 1980: *Geografia fizică a României*. Editura didactică și pedagogică, București, 258—259.
- Topa, E., 1952: *Contribuții critice la cunoașterea florei R. S. România*. Studii și Cercetări Științifice, Academia R.P.R. Filiala Cluj, III, 1—2.
- ***, 1964: *Flora Europaea*, Vol. I., Cambridge University Press, 382—383.

Contributions referring to the ecology of the black currant *Ribes nigrum* L.

This study presents the research works carried out during 1979—1981 concerning the geographical and ecological conditions of a Romanian site where the black currant springs as spontaneous flora.

This site, situated in the Giurgeu Depression, is studied from the geographical, geobotanical, pedological, agrochemical and climatic points of view.

The conclusion can be drawn that the main soilclimatic factors that condition the distribution of the black currant in our country are humidity, soil fertility, temperature and wind.

Starting from the results of the research works, the most favourable black currant culture zones are considered to be the hill and mountain flood plains, where there are no warm periods during wintertime, as well as intramontane closed regions such as the Giurgeu-Ciuc depression.

Cu privire la optimizarea tehnologiilor de colectare a lemnului (II)

Ing. L. VOICULESCU
Institutul de cercetări și proiectări
pentru industria lemnului

Oxf. 377

Ponderea și variația parametrilor care influențează tehnologiile de colectare a lemnului

1. Condițiile de teren (declivitatea, gradul de frământare și natura terenului) constituie parametrul care influențează în mare măsură alegerea mijlocului sau a mijloacelor de colectare.

Condițiile de teren variază de la parchet la parchet și deseori chiar în cadrul aceluiași parchet.

Pentru a stabili măsura în care condițiile de teren influențează optimizarea tehnologiei de colectare a lemnului se fac următoarele precizări:

a) Trebuie însușite și respectate principiile privind folosirea și integrarea tehnico-economică a mijloacelor, a utilajelor în fluxul tehnologic al colectării (principii prezentate în partea I).

Orice abatere de la aceste principii costă suplimentar sub raportul productivității, consumului de carburanți, cheltuielilor de producție și prejudiciilor aduse pădurii prin colectare.

Spre exemplu, folosirea tractorului în locul funicularului în condiții de teren grele (declivități mari, procent de stîncă relativ mare etc.), care determină eforturi materiale mari pentru amenajarea unui drum de tractor în scopul folosirii economice a acestuia, constituie o abatere de la principii, abatere care costă suplimentar (consum mare de carburanți, uzura rapidă a tractorului, productivitate scăzută, prejudicii aduse pădurii — solului și arboretului — și, în final, cheltuieli suplimentare). Sau folosirea funicularului în locul tractorului, acolo unde sînt condiții optime de folosire a tractorului (pe căi de acces amenajate în acest scop) constituie, de asemenea, o abatere de la principii, care costă suplimentar mai ales sub raportul productivității.

b) Folosirea unui mijloc de colectare, fără o prealabilă analiză comparativă tehnico-economică sub toate aspectele arătate mai sus, conține în sine riscul abaterii de la soluția optimă.

O analiză comparativă între mai multe variante determinate de variația condițiilor de teren (menținînd ceilalți parametri constanți), evidențiază măsura influenței condițiilor de teren asupra optimizării tehnologiei de colectare a lemnului.

Aceste analize comparative sînt necesare mai ales în zonele unde condițiile de teren sînt apte pentru două sau mai multe mijloace de colectare, adică în zonele de interferență.

c) Nu trebuie concepută integrarea unui mijloc de colectare fără să albe asigurată calea de acces judicios amplasată pentru folosirea optimă a utilajului.

Pentru a exprima variația condițiilor de teren se va folosi parametrul „ K ”, cu ajutorul căruia se exprimă corelația dintre distanța medie de colectare și desimea drumurilor auto.

În formula $d = \frac{k}{D} \times 10000$, parametrul k

variază în funcție de condițiile care determină distanța de colectare desfășurată pînă la drumul auto față de drumul cel mai scurt (perpendiculara între punctul inițial — la cioată — și drumul auto; perpendiculară măsurată în plan orizontal); deci K , în formula corelației, variază în funcție de declivitatea și frământarea terenului.

Pentru a exprima condițiile de teren din punctul de vedere al dificultății la colectare trebuie adăugată și natura terenului (teren moale cu apă stagnantă în el; teren tare — fără stîncă și teren foarte tare — cu stîncă).

În cadrul variației condițiilor de teren se pot întîlni mai multe cazuri. Numărul de cazuri care trebuie studiate și cercetate rezultă din influența care o exercită acest parametru asupra costului, productivității și consumului de carburanți la colectarea lemnului.

Analizînd productivitatea muncii la colectarea lemnului (Voiculescu, 1980), se constată că, în cadrul aceleiași desimi de drumuri auto în păduri, consumul de timp de lucru la colectare variază de la un „ k ” la altul, în medie cu 0,150 ore/m³, ceea ce reprezintă o diferență la cheltuielile de producție de cel mult 3 lei/m³. Ca urmare, se consideră că numărul de cazuri corespunzător lui $k = 0,4$ la $k = 0,9$ este suficient pentru precizia necesară optimizării tehnologiilor de colectare. Deci, se vor lua în studiu pentru cercetare șase tipuri de condiții de teren și anume:

pentru		
$k = 0,4$		— teren plan
100% tractor		— lipsă apă stagnantă
		— lipsă stîncă
pentru $k = 0,5$		— teren ușor ondulat,
100% tractor (a)		declivitate medie 25%,
		maximă 40%
		— teren tare
		— lipsă stîncă
		— lipsă apă stagnantă

- 100 % tractor (b) — teren plan cu apă stagnantă pe parcursul căilor de acces
— lipsă stîncă
- pentru $k = 0,6$
100 % tractor — teren undulat, cu început de frămîntări în sensul că apar din ce în ce mai mult văile și viroagele ramificate
— declivitate medie 40 %, maximă 58 % (30°)
— teren tare cu un procent foarte mic de stîncă
- pentru $k = 0,7$
tractor + funicular și vite — teren frămîntat
— tare și foarte tare, cu un procent ridicat de stîncă pe parcursul căilor de acces
— declivitate medie 50 %, maximă 70 %
- pentru $k = 0,8$
funicular + vite și tractor — teren tare și foarte tare, stîncă apare necoerent la suprafață pe parcursul căilor de acces
— declivitatea medie 60 %, maximă 80 %
- pentru $k = 0,9$
funicular și vite — teren foarte tare cu multă stîncă
— versanți cu declivitatea medie de 80 %, maximă 100 % (45°)

2. Distanța de colectare

Alt parametru variabil este distanța de colectare corespunzătoare limitei între colectare și transport.

Se vor studia și cerceta toate cazurile care prezintă diferențe sensibile sub raportul costului, consumului de carburanți și productivității muncii la colectarea lemnului. La o primă vedere, la un studiu sumar se departajează următoarele cazuri :

- colectat pînă la 300 m
- colectat între 301 și 600 m
- colectat între 601 și 1000 m
- colectat între 1001 și 1500 m
- colectat peste 1500 m

Cu ajutorul graficelor se pot obține date din 100 în 100 m între 200 și 1800 m.

3. Un alt parametru care influențează tehnologiile de colectare a lemnului este felul tăierii :

- tăieri selective — grădinărit
— cvasigrădinărit
— rărituri
— succesive (exclusiv ultima tăiere)
— progresive (exclusiv ultima tăiere)

- tăieri definitive — rase
— de refacere
— ultima tăiere succesivă sau progresivă

4. Volumul mediu al arborilor care se exploatează de pe un ha de pădure la o intervenție influențează, de asemenea, tehnologia de colectare :

- pentru tăieri selective — pînă la 30 m³/ha (grădinărit și rărituri) — peste 30 m³/ha
 - pentru celelalte tăieri — pînă la 150 m³/ha selective și definitive — peste 150 m³/ha
5. Volumul arborelui mediu exploatat influențează, de asemenea, tehnologia de colectare :
- sub 0,140 m³
 - între 0,141 și 0,450 m³
 - 0,451—0,700 m³
 - 0,701—1,100 m³
 - peste 1,100 m³

Ponderea influenței fiecărui parametru variabil este determinată, în principal, de timpul de lucru necesar în cadrul amplitudinii variației parametrilor respectivi.

În final rezultă un nivel corespunzător unei tehnologii de colectare optime pentru fiecare poziție din scara variabilității fiecăruia din cei cinci parametri.

Patru din cei cinci parametri și anume : condițiile de teren, felul tăierii (selectivă sau definitivă), volumul mediu al arborilor care se exploatează de pe un hectar de pădure și volumul arborelui mediu sînt factori naturali care determină 240 variante optime.

Fiecărei distanțe de colectare între 200 și 1800 m îi corespunde un optim din punct de vedere tehnologic (făcînd abstracție de limita economică între colectare și transport).

Judecînd tot procesul mișcării — colectarea și transportul lemnului — pentru fiecare situație creată de cei patru parametri naturali există o singură distanță de colectare optimă și anume aceea care corespunde limitei economice între colectare și transport.

Sub raportul dotării pădurilor cu căi de acces pentru mijloace de transport (autocamioane, autotrenuri etc.), pînă la limita economică între colectare și transport, se fac cîteva precizări :

1) Pentru ca solul forestier și arborii rămași în picioare să nu fie prejudiciați prin exploatare, căile de acces pentru mijloacele de transport ar trebui să fie atît de dese încît fiecare arbore exploatat să poată fi cules și adus la calea de transport cu brațe mecanice amenajate în acest scop (cabluri cu role, trolii pe tractoare etc.), precum grădinarul care, pentru a evita să calce pe culturile de zarzavat sau căpșuni, amenajează căi de acces cu piciorul printre brazde, în așa fel încît orice punct de pe brazde să fie accesibil brațului.

2) Creșterea desimii căilor de acces este limitată economic de două aspecte:

a) limita pînă la care suprafețele ocupate de căile de acces pentru transport nu afectează sensibil producția de masă lemnoasă; din literatura de specialitate rezultă că pînă la 30 m drum auto la hectarul de pădure nu se poate ridica această problemă.

b) amortizarea investiției necesare construirii căilor de transport și costul întreținerii lor să nu depășească economiile realizate prin reducerea distanței de colectare; legată de acest aspect este problema corelării mijloacelor de colectare cu îndesirea căilor de acces pentru transport.

În concluzie se precizează că:

— optimizarea tehnologiilor de colectare a lemnului trebuie să se facă pentru toată gama de distanțe de colectare care se pot întîlni în prezent în exploatările noastre (de la 200 la 1800 m);

— o tehnologie de colectare optimă pentru o distanță dată nu reprezintă optimumul în cadrul mișcării totale — colectare și transport — decît dacă distanța respectivă corespunde limitei economice între colectare și transport (aceste situații se întîlnesc în cazul realizării unei desimi optime de căi de acces pentru transport în pădure), în primul caz este un optim relativ, în cazul al doilea este un optim absolut.

3. Diferența de productivitate, de costuri, de consum de carburanți și de prejudicii aduse pădurii între colectarea optimă față de o distanță dată (optim relativ) și colectarea optimă corespunzătoare limitei economice între colec-

tare și transport argumentează necesitatea realizării desimii optime de drumuri auto (căi de transport) în pădure.

Această diferență poate fi folosită la calculul stabilirii eficienței economice a îndesirii căilor de transport în pădure.

4. Fără existența unor tehnologii optime de colectare a lemnului, în organizarea exploatărilor forestiere se vor înregistra abateri de la cea mai mare productivitate posibilă de realizat, de la cele mai mici costuri de exploatare, de la cel mai mic consum de carburanți și de la cele mai mici prejudicii create pădurii prin exploatare. Abaterile vor fi mai mici sau mai mari în funcție de concepția tehnologică aplicată, în funcție de dotarea cu mijloace de colectare a unității de exploatare (dotare care nu poate fi optimă fără un program stabilit pe baza optimizării tehnologiilor de colectare); în sfîrșit, în funcție de amprenta subiectivă în procesul organizării (inevitabilă fără existența unor tehnologii optime de colectare). Cunoșcînd că, la nivelul pădurilor administrate de Ministerul Silviculturii, suma abaterilor respective reprezintă cheltuieli suplimentare (de peste un milion ore om și ore utilaj, cîteva mii de tone de combustibil, peste o sută de milioane lei la cheltuieli de producție — Voiculescu, 1980), la care se adaugă și prejudicii suplimentare aduse pădurii (Giurgiu, 1982), se impune urgentarea elaborării unei teme de cercetare în scopul stabilirii tehnologiilor optime de colectare pentru toată gama de condiții posibile de întîlnit în exploatările forestiere.

Improvement in skidding techniques (II)

Skidding techniques represent an economic demand requested by the present stage:

- growth of labour efficiency
- reduction in fuel consumption
- reduction of equipment
- reduction in forest damages due to new skidding techniques

Improvements in skidding techniques can be assessed by the following assumptions:

1. Existing forest road networks (with regard to skidding distance)

2. Best utilization of forest road network (reduction of skidding distance up to the economic limit between skidding and transport)

Elaboration of improved techniques for all soil conditions and wood quantities average volume/ha, average volume of tree, partial and total cut etc.).

Recenzie

REINERT, J și JEOMAN, M. M.: **Plant cell and tissue culture. A laboratory manual.**

(Culturile de celule și țesuturi de plante. Un manual pentru laborator). Springer-Verlag, Berlin, Heidelberg, New — York, 1982, 66 pagini, 8 anexe + 1 tabel, index de termeni și specii, 37 figuri.

Foarte pe scurt dar complet, într-un stil direct și la obiect, se prezintă tehnici de laborator, aparatură, sticlărie, ustensile mărunte, chimicale etc. pentru lucrările de bază ale culturilor de celule și țesuturi vegetale și anume:

- izolarea materialului biologic și studii asupra creșterii și diviziunii celulelor;
- morfogeneza „in vitro”: studii asupra regenerării;
- izolarea, cultura și fuziunea protoplastilor de plante superioare;
- produse secundare metabolice în culturi de țesuturi;
- culturi de embrioane și organe și altele.

Pentru fiecare din aceste lucrări se prezintă (textul este întotdeauna însoțit de scheme ale fluxului de faze succesive), într-o manieră didactică foarte eficientă, 2–4 experiențe de laborator, de regulă cuprinzînd: scop, material biologic și aparatură (inclusiv ustensilele mărunte) sterilă sau nesterilă, procedură, timpul necesar pentru fiecare fază, înregistrarea rezultatelor, întrebări, discuții și bibliografie.

Anexele cuprind: literatura generală de bază, lista furnizorilor de aparatură, chimicale, instrumente și materiale, determinarea numărului de celule din culturi în suspensie sau explante, sterilizare, mediile de cultură.

Într-o perioadă în care culturile de celule și țesuturi vegetale cunosc o dezvoltare dintre cele mai accelerate, apariția unui manual de laborator de factura aceluia pe care îl prezentăm este de strictă actualitate și utilitate. Îl recomandăm tuturor aceluia care doresc să se inițieze în tehnicile de laborator specifice culturilor „in vitro” de celule și țesuturi vegetale.

Dr. doc. Valeriu Eneșcu

Considerații privind posibilitățile de utilizare a energiei gravitaționale la acționarea instalațiilor cu cabluri

Ing. P. BOGHEAN
Institutul de cercetări și proiectări
pentru industria lemnului

Oxf. 377.21

Cerințele de reducere a consumurilor de energie și combustibil determină ca tot mai multe preocupări să fie orientate și să-și găsească concretizare în soluții tehnice, care rezolvă acest mare deziderat al contemporaneității. În industria de exploatare a lemnului, mijloacele de transport și de colectare a lemnului considerate și acceptate ca fiind cu ponderea cea mai mare în consumul de combustibil au stat în atenția specialiștilor, suscitând interes pentru modernizarea sau chiar înlocuirea unor tipuri mari consumatoare de energie. În acest context, instalațiile cu cabluri, analizate și prin prisma condițiilor efective în care lucrează, îndreptățesc preocuparea pentru investigarea teoretică și practică a posibilităților de reducere a consumului de combustibil.

Un element de particularitate al acestui mijloc de colectare a lemnului îl constituie faptul că, de regulă, cursa cu sarcină se realizează gravitațional, ceea ce simplifică atât modalitățile de utilizare a acestei forme de energie și la alte faze din ciclul de lucru cât și sarcina propriu-zisă de reducere pe ansamblul utilajului a consumului de combustibil.

De asemenea, pentru considerentul că funicularele forestiere se compun în marea lor majoritate dintr-un cablu purtător pe care circulă unul sau două cărucioare controlate printr-un cablu trăgător, analiza ciclului energetic al acestui utilaj poate fi mulțumitor făcută pe această soluție constructiv funcțională.

În timpul funcționării unei asemenea instalații se realizează mișcări ale căruciorului de sarcină al cărui sens de deplasare este în funcție de mărimea și caracterul forțelor exterioare.

Principalele forțe exterioare care acționează asupra unui cărucior de funicular sînt forțele motoare, forțele rezistente, forțele de greutate și forțele de inerție. Forțele exterioare pot fi constante în timpul unui ciclu cinematic (exemplu: greutatea sarcinii sau a căruciorului gol) sau variabile depinzînd de unul sau concomitent de mai mulți factori (exemplu: forța motoare necesară transportării căruciorului dinspre aval spre amonte).

Forțele motoare sînt aplicate căruciorului acționînd în sensul deplasării acestuia, ceea ce are ca urmare accelerarea mișcării. Ele produc, pe ansamblul ciclului energetic, un lucru mecanic pozitiv. În cazul deplasării prin trac-

tare cu grupul de acționare, dinspre aval spre amonte a căruciorului, forța din cablul trăgător constituie forța motoare.

Forțele rezistente acționează în sens contrar mișcării, ceea ce are ca urmare frinarea mișcării. Ele produc pe ansamblul ciclului energetic un lucru mecanic negativ. Din această categorie de forțe, în cazul mișcării cărucioarelor de funicular fac parte doar forțele de frecare. Acestea reprezintă componentele tangențiale ale reacțiunilor totale, care acționează asupra suprafețelor în contact ale cuplurilor cinematice consumînd energie mecanică și producînd uzura suprafețelor.

În analiza cinetostatică propusă, cu excepția frecării cablului trăgător pe sol și a rezistenței la înaintare pe cablul purtător a căruciorului, aceste forțe de frecare se neglijează.

Forțele de greutate sînt aplicate în centrele de greutate ale elementelor și orientate spre centrul pămîntului. Ele intervin în calculul cinetostatic al cărucioarelor cu o pondere însemnată, deoarece au valori mult superioare forțelor de inerție. În cadrul unui ciclu complet de lucru cu funicularul, lucrul mecanic al forțelor care reprezintă greutatea căruciorului și cablului trăgător este în general nul pe ansamblul ciclului cinematic, deoarece traiectoria descrisă de centrul lor de greutate este, în general, o curbă închisă. În interiorul acestui ciclu, lucrul mecanic este diferit de zero, forțele de greutate menționate putînd acționa asupra căruciorului ca forțe motoare pe porțiuni de coborîre sau ca forțe rezistente pe porțiuni de urcare.

Forțele de inerție reprezintă reacțiunea cinetică a masei căruciorului la accelerația ce i se imprimă pot fi neglijate comparativ cu valorile mari ale forțelor motoare și rezistente.

Analiza unitară a cărucioarelor de sarcină, din punctul de vedere al schemei de încărcare cu forțe exterioare în cele trei situații: la mersul în gol (fig. 1), la ridicarea sarcinii (fig. 2) și cursa cu sarcina, (fig. 3), în care: F 1, 2, 3 sînt forțele în cablul trăgător,

G — greutatea căruciorului încărcat

Q — greutatea sarcinii

G_0 — greutatea căruciorului gol

β — unghiul de înclinare a traseului

γ , 1, 2, 3 — unghiul de acțiune al forțelor din cablul trăgător, conduce la concluzia existenței unei dependențe relativ mari a regimului de mișcare,

pentru ambele sensuri de transport al căruciorului, de forțele de greutate.

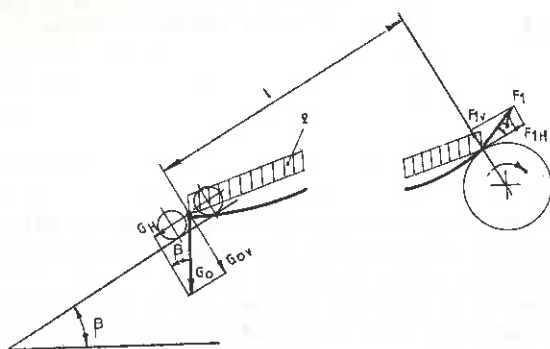


Fig. 1. Forțele exterioare care acționează asupra căruciorului la cursa în gol.

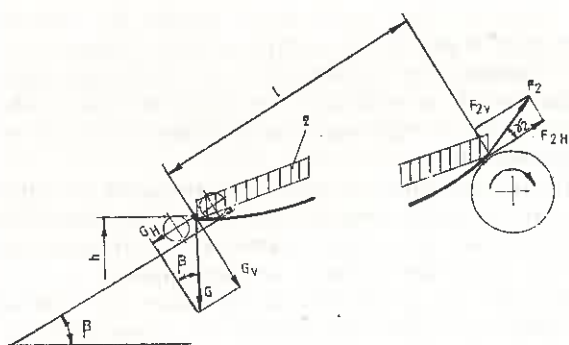


Fig. 2. Forțele exterioare care acționează asupra căruciorului la ridicarea sarcinii.

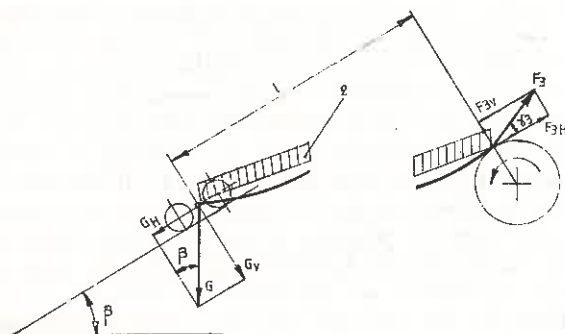


Fig. 3. Forțele exterioare care acționează asupra căruciorului la cursa cu sarcină.

În cazul transportului căruciorului gol dinspre aval spre amonte (fig. 1) forța motoare este reprezentată de forța de tracțiune din cablul trăgător (F_1) iar forțele rezistente constau, pe de o parte, în greutatea căruciorului și cablului trăgător, iar pe de altă parte în frecările dintre cablul trăgător și sol.

Forța de tracțiune necesară la nivelul troliului, pentru aducerea căruciorului gol spre amonte se poate determina cu relația :

$$F_1 \cos \gamma_1 \geq G_0(\sin \beta + \omega \cos \beta) + q_1(\sin \beta + \mu \cos \beta)$$

în care :

ω este rezistența la înaintare a căruciorului pe cablul purtător ($\omega = 0,01$).

μ este coeficientul de frecare dintre cablul trăgător și sol ($\mu = 0,2 - 0,4$).

l este lungimea de lucru a funicularului.

Avându-se în vedere valorile relativ mari ale distanțelor de lucru l , direcția de acțiune a forței F_1 se poate considera paralelă cu traseul ($\gamma_1 = 0^\circ$) situație în care formula (1) devine :

$$F_1 \geq G_0(\sin \beta + \omega \cos \beta) + q_1(\sin \beta + \mu \cos \beta) \quad (1)$$

Ținându-se cont de relația de mai sus lucrul mecanic necesar pentru deplasarea căruciorului la cursa în gol se obține cu formula :

$$L_{R1} = F_1 l = G_0 l (\sin \beta + \omega \cos \beta) + q_1 l^2 (\sin \beta + \mu \cos \beta) \quad (2)$$

În cadrul ciclului energetic total, L_{R1} constituie lucrul mecanic negativ (deplasarea căruciorului dinspre aval spre amonte se face cu aportul energetic al grupului de acționare).

La ridicarea sarcinii de la sol și cuplarea acesteia la cărucior (fig. 2), forțele exterioare se distribuie pe de o parte ca forțe motoare (forța de tracțiune în cablul trăgător) iar pe de altă parte ca forțe rezistente (greutatea sarcinii de lemn, greutatea cablului trăgător și frecările dintre cablul trăgător și sol).

Forța de tracțiune necesară la nivelul troliului pentru ridicarea sarcinii de lemn se poate determina cu relația :

$$F_2 \cos \gamma_2 \geq \frac{Q}{m \eta i} + q_1 (\sin \beta + \mu \cos \beta)$$

în care :

m este numărul de ramuri ale cablului trăgător care suspendă sarcina Q

η — randamentul unei role ($\eta = 0,98$ pentru rolele cu rulmenți)

i — numărul de role pe care se înfășoară cablul trăgător; considerându-se că direcția de acțiune a forței F_2 este paralelă cu traseul ($\gamma_2 = 0^\circ$)

$$\text{rezultă : } F_2 \geq \frac{Q}{m \eta i} + q_1 (\sin \beta + \mu \cos \beta) \quad (3)$$

Lucrul mecanic necesar pentru ridicarea sarcinii de la sol se obține cu formula :

$$L_{R2} = F_2 \cdot h = \left(\frac{Q}{m \eta i} + q_1 (\sin \beta + \mu \cos \beta) \right) \cdot h \quad (4)$$

În cadrul ciclului de lucru cu funicularul, ridicarea sarcinii de la sol, ca de altfel și deplasarea căruciorului dinspre aval spre amonte este faza consumatoare de energie, L_{R2} reprezentând lucrul mecanic al tuturor forțelor rezistente care acționează în această fază.

Deplasarea gravitațională a căruciorului cu sarcina din amonte spre aval (fig. 3) se realizează sub acțiunea componentei G_h a greutății sarcinii și căruciorului precum și a componentei pe care o realizează în direcția de mișcare a căruciorului, greutatea cablului trăgător. Se opune acțiunii acestor forțe, forța de frecare între cablul trăgător și sol și rezistența la înaintare a căruciorului pe cablul purtător. Regimul de mișcare realizat se consideră cel de mișcare pe plan înclinat.

Forța de tracțiune rezultantă la nivelul troliului se poate determina cu relația:

$$F_3 \cos \gamma_3 \leq G (\sin \beta - \omega \cos \beta) + q_1 (\sin \beta - \mu \cos \beta).$$

unde admitînd că forța F_3 acționează paralel cu traseul ($\gamma_3 = 0^\circ$), se obține:

$$F_3 \leq G (\sin \beta - \omega \cos \beta) + q_1 (\sin \beta - \mu \cos \beta) \quad (5)$$

Lucrul mecanic al forțelor care acționează în această fază are caracterul de lucru mecanic motor (pozitiv).

Valoarea acestuia se deduce din expresia:

$$L_M = F_3 \cdot l = G_1 (\sin \beta - \omega \cos \beta) + q_1^2 (\sin \beta - \eta \cos \beta) \quad (6)$$

Analizînd relațiile (2), (4) și (6) se constată, atât în cazul lucrului mecanic rezistent (L_{R1} și L_{R2}), cît și în cazul lucrului mecanic motor (L_M), dependența acestora față de mărimi variabile în raport fie cu condițiile efective de montare (β, l, h) cît și cu situația la un moment dat din ciclul de lucru propriu-zis (1).

Pentru stabilirea relației de legătură: $L_M \geq L_{R1} + L_{R2}$ aplicăm formulele de calcul (2), (4) și (6). În tabelul 1 prezentăm valorile acestor forțe, calculate pentru mai multe condiții reprezentative în care lucrează funicularurile gravitaționale, adoptînd mai multe valori mărimilor variabile (G, β și l) și menținînd constante cele care reprezintă parametrii constructivi sau mărimi cu variație nesemnificativă (q, G_0 și h).

Din cuprinsul tabelului de mai sus se poate observa că pentru condițiile analizate, lucrul

Tabelul 1

Valorile lucrului mecanic rezistent și motor la funcționarea gravitațională a funicularelor

Nr. crt.	Greutate cablu q (kg/m)	Greutate cărucior G_0 (kg)	Înălțime de ridicare sarcină h (%)	Greutate sarcină Q (kg)	Declivitate traseu (grade)	Lungimea de lucru a funicularului l (m)	Lucrul mecanic (kgf.m)			$\Delta L = L_M - (L_{R1} + L_{R2})$ [kgf.m]
							L_{R1}	L_{R2}	L_M	
1	0,365	150	20	1500	15	250	18 175	31 262	106 812	57.375
2						500	52 600	31 912	221 000	136.488
3						750	103 275	32 652	342 565	206.728
4						1 000	170 200	33 212	471 500	268.088
5					20	250	23 109	31 407	143 000	88.484
6						500	66 075	32 202	297 250	198.973
7						750	128 925	32 997	462 750	300.828
8						1 000	211 650	33 792	639 500	394.058
9					25	250	27 875	31 547	178 087	118.665
10						500	79 150	32 482	370 800	259.168
11						750	153 787	33 417	578 137	390.933
12						1 000	251 800	34 352	800 100	513.948
13				2000	15	250	18 175	41 466	138 062	78.421
14						500	52 600	42 116	268 750	174.034
15						750	103 275	42 766	436 312	290.271
16						1 000	170 200	43 416	596 500	382.884
17					20	250	23 109	41 611	184 600	119.880
18						500	66 075	42 406	380 450	271.969
19						750	128 925	43 201	587 550	415.424
20						1 000	211 650	43 996	805 900	550.254
21					25	250	27 875	41 751	229 837	160.211
22						500	79 150	42 868	474 300	352.464
23						750	153 787	43 621	733 387	535.979
24						1 000	251 800	44 556	1 007 000	710.644

mecanic al forțelor care acționează la deplasarea căruciorului cu sarcina din amonte spre aval este mai mare decât suma lucrurilor mecanice a forțelor care acționează la deplasarea căruciorului gol, din aval spre amonte și ridicarea de la sol a sarcinii de lemn ($LM > LR_1 + LR_2$) (7).

Această relație dedusă constituie justificarea numeroaselor preocupări pentru realizarea unor modele noi de funicular gravitaționale care să utilizeze ca forță motrice în mai mare măsură energia gravitațională. Din punct de vedere tehnic, utilizarea energiei gravitaționale, eliberată de deplasarea căruciorului cu sarcina este posibilă, dificultățile constând doar în ceea ce generează, dezideratul rămîinerii la actualele nivele de complexitate constructivă a funicularului. Dintre soluțiile care concretizează această idee, pot fi menționate (fig. 4): a — funicular cu două cărucioare cu mișcare pendulară pe două cabluri purtătoare; b — funicular cu

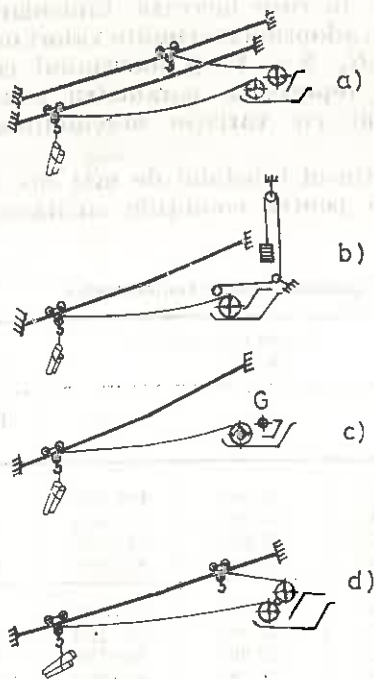


Fig. 4. Variante constructive ale utilizării pentru deplasarea căruciorului gol din aval în amonte, a energiei eliberată la cursa cu sarcină.

Possibilities of using gravitational recovery for cable equipment drive

The mechanical works of the forces lifting the burden off the ground and transporting the empty and loaded truck have been determined, with a view to using gravitational energy for cable equipment drives.

înmagazinare a energiei eliberată la cursa cu sarcină, într-un lest mobil; c — funicular cu înmagazinarea energiei, eliberată la cursa cu sarcină, în baterii de acumulatori; d — funicular cu două cărucioare cu mișcare pendulară pe un cablu purtător.

Rezultatele înregistrate cu aceste variante constructive, aflate unele în fabricație de serie sau în curs de asimilare, iar altele încă în stadiul de model funcțional au confirmat deducțiile teoretice prezentate, lucrul mecanic motor în ansamblul ciclului energetic avînd într-un domeniu relativ mare de condiții de instalare a funicularelor gravitaționale, valori superioare lucrului mecanic consumat de forțele rezistente. Valoarea diferențelor energetice rezultate rămîne acoperitoare, chiar în condițiile unor randamente foarte mici la nivelul grupurilor de acționare sau în echipamentul de transformare a energiei. Ridicarea sarcinii de la sol utilizînd rezerva energetică de la cursa cu sarcină constituie alături de rezolvările prezentate pentru transportul căruciorului gol, o sursă nouă de preocupări. Investigarea teoretică a posibilității de utilizare la ambele faze consumatoare de energie, a energiei eliberată la cursa cu sarcină, îndreptățește în fața sarcinilor mereu crescînde de reducere a consumurilor de combustibil, cele mai curajoase soluționări tehnice.

Specialiștii în construcția și exploatarea funicularelor forestiere din cercetare, învățămînt sau producție ale căror preocupări sînt în prezent integrate în sarcina generală de economisire a consumului de combustibil, găsească în particularitățile de funcționare a acestui gen de utilaj, condiții favorabile unor soluționări imediate și cu efecte de reducere a consumurilor mult mai substanțiale decât la alte utilaje specifice sectorului de exploatare a lemnului.

BIBLIOGRAFIE

- Manolescu, N. L., Popovici, M. M., 1981: *Structura, cinematica, cinetostatica și dinamica mecanismelor*. Editura didactică și pedagogică.
- Cerchez, Gh., 1966: *Funiculare pasagere forestiere*. Editura Agro-Silvică.
- Dukelski, A. I., 1951: *Podvesnte kanatnye doroghi i kabelnye kranii*. Mașghiz, Moscova, Leningrad.

Energia eoliană și hidrolică— surse de energie electrică pentru iluminatul cabanelor forestiere și gospodăriilor

Ing. I. NEACȘU
Ocolul silvic Gugești

Oxf. 382.389

Extinderea surselor de energie insuficient folosite constituie o preocupare importantă a specialiștilor în problemă.

În cele ce urmează se prezintă câteva considerente și unele rezultate privind utilizarea energiei eoliene și hidrolice în scopul producerii energiei electrice.

A. Energia eoliană

Pentru utilizarea energiei eoliene trebuie să se analizeze următorii factori: locul unde se amplasează instalația eoliană; frecvența și tăria vântului; distanța de la instalație și pînă la consumator.

Instalația se amplasează în teren deschis, astfel încît pe o rază de 1,0 — 1,5 km să nu fie obstacole.

Viteza vântului cea mai frecventă este necesar să depășească 5 m/s.

În privința distanței de la instalație și pînă la consumator (pînă la tabloul de distribuție) aceasta nu trebuie să depășească 50 m.

În cadrul ocolului silvic Gugești s-au experimentat timp de un an trei tipuri de instalații eoliene cu turbine în două variante (fig. 1 și 2) și cu elice (fig. 3).

Varianta cu turbină prezintă avantajul că sistemul de transmisie este mai ușor de executat, în schimb necesită o forță a vântului mai mare de 8 m/s. La altitudini mai ridicate, cu instalația eoliană cu turbină se obțin rezultatele cele mai bune.

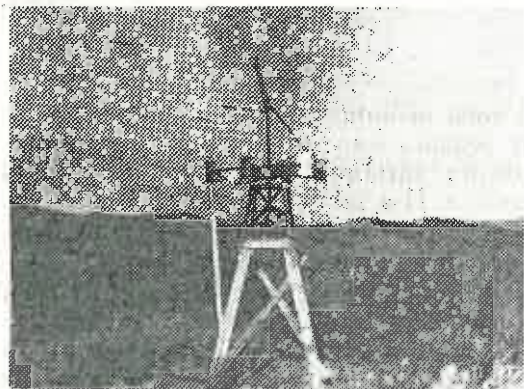


Fig. 1.

Instalația eoliană (fig. 4) se compune din următoarele sisteme: motric, de transmisie, electric, de frinare, de susținere.

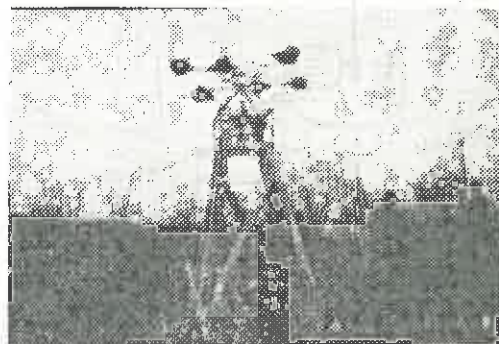


Fig. 2.

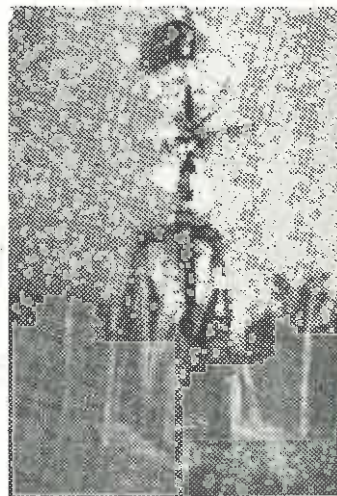


Fig. 3.

Sistemul motric este alcătuit din elice cu opt paleți, disc de legătură a paleților, ax montat pe țeava pe care se fixează elicea și roata motoare.

Sistemul de transmisie se compune din roata motoare și roata condusă a alternatorului.

Condiția principală ca alternatorul să producă energie electrică este ca să aibă o turație de peste 1500 rot/min, iar în regim nominal, de 3000 rot/min.

Legătura între roata motoare și roata alternatorului se face cu cureaua trapezoidală.

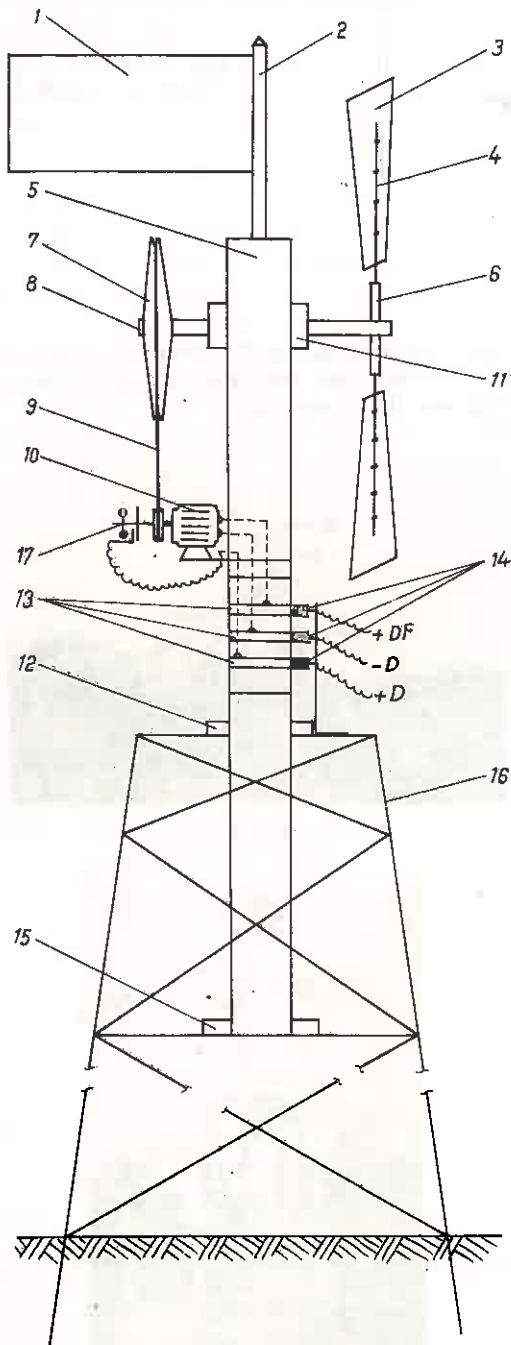


Fig. 4.

Sistemul electric se compune din : alternator de 12 V, cablu electric de 25 mm², colectori de curent, tablou electric și două baterii de cîte 12 V.

Avînd în vedere vînturile cu viteze mari, care ar produce distrugerea instalației, s-a executat un sistem de frînare manual compus dintr-un sabot montat pe un tambur al axului elicei.

Susținerea instalației se realizează din ferme metalice sau din lemn.

B. Energia hidrolică

Pentru utilizarea energiei hidrolice se folosesc, în funcție de debit și înălțimea căderii, roți de apă sau turbine. Pentru debite mai mari de 5 m³/s sau pentru căderi mai mari de 8 m se recomandă întrebuințarea turbinelor.

Față de roțile hidrolice, turbinele au avantajul că permit un număr mai mare de rotații, dar nu pot funcționa decît cu apă limpede. Randalmentul turbinelor este mai mare decît al roților, deoarece poate atinge 80—85%.

În cadrul ocolului silvic Gugești, unde sînt debite scăzute de ape mai puțin limpezi, s-a folosit tipul de roți cu antrenare superioară.

Pentru proiectarea și realizarea unei microcentrale hidrolice trebuie să se analizeze următorii factori : debitul apei, posibilitatea obținerii unei diferențe de nivel prin amenajări hidro-tehnice.

Debitul apei (Q) se măsoară cu un cronometru și un plutitor și se poate calcula după relația :

$$Q = A \cdot v \text{ (m}^3/\text{s)}$$

în care : A este suprafața secțiunii, în m²

v — viteza apei, în m/s

Obținerea unei înălțimi corespunzătoare pentru canalul de aducțiune necesită lucrări hidro-tehnice, lucrări care se pot executa din pămînt sau din lemn de foioase (fig. 5).

Prin aflarea înălțimii și a debitului se poate aprecia potențialul energetic al pîriului respectiv.

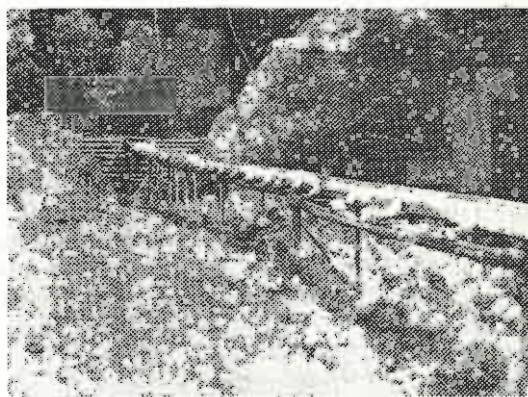


Fig. 5.

În zona ocolului silvic Gugești, cu piraie cu debit scăzut, s-au analizat două variante de instalații : varianta I, cu debit $Q \geq 12$ l/s și varianta a II-a cu debit $Q > 60$ l/s.

În cazul variantei I, cu $Q \geq 12$ l/s (fig. 6) s-a obținut o diferență de nivel de 8 m printr-un con energetic, cu o rezervă de apă pentru presiune.

Bilanțul dintre debitul care alimentează și debitul care se scurge la roata hidrolică este aproximativ egal.

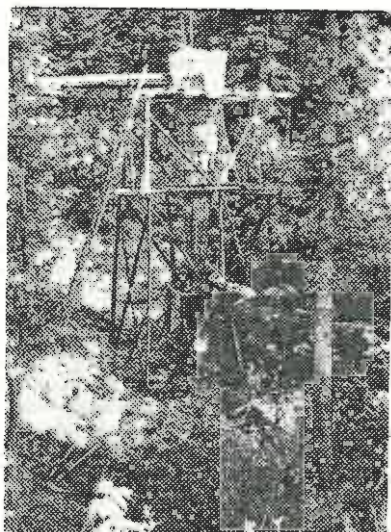


Fig. 6.

Eolian and hydraulic energy-electric power sources for the forest cottages illumination

This work presents a few considerations and some results regarding the utilization of both eolian and hydraulic energies to produce electricity for lighting up forestry shelters.

Revista revistelor

AFZ/B.G.E.: Greșelile ne învață! Pădurea între ecologie și rentabilitate. În: Allgemeine Forst-Zeitschrift, München, 1982, nr. 28, pag. 843.

La un seminar al tineretului din silvicultură ce a avut loc în Saxonia Inferioară (R.F.G.) s-au dezbătut probleme de ecologie și s-a insistat în special asupra următoarelor greșeli dăunătoare pădurii: tăierile rase trebuie evitate, aplicându-se cu precădere regenerarea naturală; silvicultura se face virovată de gospodărirea defectuoasă a vinatului și de crearea de arborete echiene și uniforme; scheme de plantare prea dese și tăieri de îngrijire prea puține au drept urmare uniformizarea și instabilitatea arboretelor precum și a rupturilor de zăpadă; din cauza depășirilor de posibilitate nu se respectă planul de tăieri, se doboară pe timp nepotrivit (pe ger, în sevă); din motive ecologice să se restrângă exploatarea arborelui întreg și cu coroană; să se renunțe la folosirea șablonată a mașinilor, mai ales la defrișarea și curățirea parchetului. În Saxonia Inferioară se văd abia acum, după 7 ani, urmările nefaste ale sustragerilor de substanțe nutritive de pe întinsele suprafețe cu doborâturi de vânt unde s-a lucrat mecanizat; fiecare intervenție în arborete ca: desecarea, reimpădurirea, substituirea etc., afectează ecosistemul și aduce prejudicii culturii forestiere, fapt ce impune atenție mărită la executarea acestor lucrări. În interesul ecologiei să se protejeze speciile rare de arbori și arbuști ca: scoruș, cireș, paltin de cimp, tisă, ulm, carpin, salcie căprească și sorb.

B.T.

Bauer, F.: Este silvicultura în fața unei catastrofe? În: Allgemeine Forst-Zeitschrift, München, 1982, nr. 29, pag. 865—867, 1 tabel.

Tehnica modifică lumea, inclusiv silvicultura. De cînd posibilitățile tehnice au pus stăpînire pe lucrările forestiere, mai ales prin folosirea motorului, s-a schimbat și fața pădurii, la început pozitiv prin dezvoltarea silviculturii în secolul XIX, cînd s-au pus bazele industriei lemnului și de cînd se folosește pădurea ca sursă de oxigen. Procesul de aliniere a silviculturii la noile stări de lucru din secolul actual este însă prea lent, din cauza condițiilor naturale de creștere a pădurii care fac ca ea să nu se adapteze noilor mutații. În prezentul articol ca și în altele din acest număr de revistă, se răspunde la unele întrebări pe această temă și anume: 1. Cum s-a ajuns la situația din prezent? 2. Cum acționează substanțele no-

Roata hidraulică, atît în cazul variantei I cît și în cazul variantei a II-a are aceeași construcție ca diametru și ca număr de cupe, lățime și adîncime a cupelor. Se construiește din lemn sau din tablă, cu condiția ca roata hidraulică să fie cît mai ușoară și rezistentă.

Producerea energiei electrice de 24 V se obține prin punerea în funcțiune a sistemului de transmisie a unui dinam de 15 V, 30 A, care alimentează în paralel două baterii de cîte 12 V.

Prin folosirea energiei eoliene și hidraulice se obțin avantaje economice, nu se poluează mediul înconjurător și se întreține ușor.

În viitor ne preocupă producerea de energie electrică cu tensiunea de 220 V, în care sînt necesare generatoare de curent cu turații scăzute, pînă la 700—800 rot/min.

cive? 3. Ce s-a făcut pentru pădure? 4. Care sînt acțiunile eficiente de întreprins?.

B.T.

M a c s y m o v, J. K.: Feromonul sintetic al cariului molidului (*Ips typographus* L.) un mijloc eficient de combatere. În: Schweizerische Zeitschrift für Forstwesen, Zürich, 1982, nr. 12, pag. 1029—1044, 4 fig., 5 ref. bibliografice.

Eficacitatea feromonului sintetic a lui *Ips typographus* a fost examinată în 1980—1981, în perioada de latență, cu ajutorul arborilor cursă și a unei curse tubulare. Rezultatele au arătat că atractivitatea arborilor cursă prevăzuți cu feromon este superioară celor fără această substanță. În condiții comparabile, cursele tubulare pot capta aproape un număr dublu de bostrihizi față de arborii cursă. La folosirea curselor tubulare trebuie respectată o distanță de cel puțin 6 m de la molizii în picioare. La o distanță de 4 m este posibil ca arborii să fie atacați, iar dacă cursa se așază la 2 m, fiecare molid va fi atacat.

B.T.

L e v y, G.: Introducerea aninului negru într-o plantație de molid cu sol temporar înmlăștinat. În: Annales des sciences forestières, Paris, 1982, vol. 39, nr. 1, pag. 34—40, 1 fig., 1 ref. bibliografic.

Experimentarea descrisă în articol a avut drept scop de a constata eficiența drenajului biologic ce s-ar putea realiza prin introducerea aninului negru într-o plantație de molid. Lucrarea s-a executat sub observație strictă timp de 2 ani într-o plantație care la acea dată avea numai 2 ani. În parcela martor fără anin, pinza de apă a fost menținută la suprafață prin injecție periodică de apă, iar o cantitate identică a fost vărsată în locurile cu plantație de amestec, respectiv la cinci molizi un anin. S-au înregistrat următoarele rezultate: aninul coboară pinza de apă în mod substanțial prin evapotranspirație, care în plantația experimentală a crescut de la 19% la 34%, molidul beneficiind de aceasta încă de la începutul vegetației anuale. Acest fapt a avut pentru molid efecte favorabile în ce privește înrădăcinarea, consumul de azot și dezvoltarea în general. Aninul rezistă la seceta estivală, chiar contribuie la accentuarea ei. Seceta ar putea avea efecte nedorite pentru molid, deși înrădăcinarea lui s-a dezvoltat mult datorită aninului.

B.T.

Ing. HORIA NICOVESCU 1924—1983



Paralel cu această activitate curentă, inginerul Horia Nicovescu a reprezentat cu cinste interesele țării noastre în Grupa permanentă de lucru pentru silvicultură din Consiliul pentru Ajutor Economic Reciproc al țărilor socialiste (C.A.E.R.), grupă al cărei președinte a fost între anii 1965 și 1973. Mulți ani el a făcut parte și din comitetul de redacție al Revistei pădurilor, al cărui redactor responsabil adjunct sau cu depline responsabilități a fost între anii 1966 și 1974.

Merită a fi menționate contribuțiile sale în legătură cu cultura plopilor euramericani și a salciei albe (1966), cu extinderea speciilor de rășinoase (1966—1970), cu valorificarea prunșurilor și a zonei dig-mal (1969—1971), cu aplicarea schemelor de împădurire în completarea regenerărilor naturale (1969) și altele. A colaborat la redactarea amplei monografii a fagului (1967), la lucrarea de sinteză privind crearea și conducerea răchităriilor (1979), ca și la alte lucrări și studii de mare interes pentru practica silvică din țara noastră.

Pentru activitatea depusă și pentru rezultatele obținute a fost onorat cu Medalia Muncii în anii 1954 și 1962, Ordinul Muncii clasa a III-a în 1964, premiul Academiei R.S.R. Traian Săvulescu și cu alte distincții.

Toate cele de mai sus înfățișează în puține și desigur sărace cuvinte, desfășurarea unei vieți pline de realizări a unui silvicultor, atașat atit pasiunii sale cît și mării familii a slujitorilor pădurilor țării. Ingerul Horia Nicovescu va rămîne în istoria silviculturii noastre un exemplu de frumoasă dăruire, abnegație și patriotism.

Dr. ing. R. Dissescu
Ing. V. Bakoș

Ing. FLORICĂ NICULAE 1923—1982



Influența majoră și prezența sa tehnică s-au făcut simțite în multe alte situații: refacerea pădurii Groasa (1500 ha — ocolul silvic Lehlu), refacerea zonei dig-mal a Lunzii Dunării și a arboretelor din zona rîului Ialomița ș.a.

Parte din lucrările teoretice și practice ce l-au consacrat printre cadrele de frunte ale silviculturii românești de cîmpie a reușit să le publice în Revista pădurilor și alte publicații de specialitate; moartea neierțătoare însă l-a împiedicat să finalizeze și alte lucrări, rod al experienței și practicii sale.

Figura sa luminoasă, sinceră și deschisă, va rămîne pe mai departe un exemplu viu pentru noi.

Inspectoratul silvic al Municipiului București

În ziua de 28 decembrie 1982 a încetat din viață, prematur, doborît de o boală necruțătoare, inginerul Florică Niculae, inspector șef al Inspectoratului silvic al Municipiului București.

Încă din tinerețe (1943) lucrează în silvicultură la fosta Direcție regională silvică București, la ocoalele silvice Bolintinul din Vale și Țigănești (Snagovul de astăzi) pînă în anul 1954, cînd pentru o perioadă scurtă este transferat în centrala ministerului, ca apoi, începînd cu anul 1955, să lucreze aproape fără întrerupere în cadrul Direcției regionale silvice București ca inginer dispecer, șeful serviciului fond forestier și inginer șef, iar în anul 1968 este numit în funcția de director la Inspectoratul silvic județean Ialomița. Revine spre sfîrșitul anului 1968 la Inspectoratul silvic județean Ilfov în funcția de inginer șef și inspector șef adjunct pînă în mai 1981, cînd este numit inspector șef al Inspectoratului silvic al Municipiului București.

Manifestîndu-și în toate împrejurările calitățile sale profesionale și morale deosebite, a acționat cu multă perseverență pentru ocrotirea și dezvoltarea armonioasă a pădurii. Spiritul de disciplină și conduită în colectivul de oameni cu care a lucrat i-a adus aprecieri unanime.

A fost preocupat în permanență pentru descoperirea de soluții noi de refacere a arboretelor degradate și de regenerare a pădurilor prin metode simple și eficiente. Astfel, putem afirma că a fost promotorul regenerărilor artificiale asistate executate sub masiv, prin semănături cu cvercinee, în masivul Căscioarele (ocolul silvic Bolintin) și Snagov, păduri în care fenomenul de uscare a stejarului și ulmului ridicase probleme deosebit de grele pentru zona de cîmpie.

Simpozion în omagiul inginerului silvic Artur Coman

În zilele de 7—8 septembrie 1981 s-a desfășurat la Sighetu Marmăției, simpozionul omagial prilejuit de împlinirea unui veac (1881—1981) de la nașterea inginerului silvic botanist Artur Coman.

Inițiativa locală a dus la organizarea unei reușite manifestări științifice de biologie având ca temă: A — viața și activitatea științifică a ing. A. Coman și B — flora, fauna și probleme privind ocrotirea naturii în Maramureș.

La Muzeul din Sighet s-a organizat o expoziție în care a fost expus întregul lăsamint al ing. A. Coman, constând în valorosul „Herbar A. Coman” ca și „Fondui A. Coman” (biblioteca, manuscrise, documente, aparatură, fotografii, corespondență, mobilier).

În cadrul sesiunii au fost înscrise 25 de comunicări și referate, dintre care primele au ilustrat formația și opera inginerului silvic botanist A. Coman: viața și activitatea sa științifică (I. Nădișan), opera sa botanică și de ocrotitor al naturii (Tr. I. Ștefureac), A. Coman ca silvicultor (V. Mares), concepția sa de prezentare a florei Maramureșului (M. Antal), contribuția sa în etnobotanică (E. Toța) în toponimia etnobotanică maramureșeană (V. Bologa), cercetările sale la istoria Maramureșului (Gh. Todinea) ș.a. Comunicările științifice s-au referit adesea la rezervațiile forestiere cu studii asupra molidșurilor, înepenișurilor, stejărețelor ș.a. și îndeosebi asupra viitorului parc național al Munților Rodnei. Lucrările au cuprins variate discipline ca floră și vegetație, ecologie și pedologie, genéză, succesiuni, caracterul specific general al florei de plante lemnoase și ierbacee, relictă, endemite ș.a., nelipsind și unele de faună cinegetică.

Au fost vizitate, cu aplicații de teren: Pădurea Crăiască din Ocolul silvic Ocna Șugatag, rezervația forestieră de semințe a unui vechi stejăriș cu lărice și rezervația cu cele două pîlcuri cu planta relictă *Cochlearia pyrenaica* L. var. *borzaeana* Com. et Nyár. de la Silhoi de sub Zimbroslelele Mari din Ocolul silvic Borșa, în limită cu jud. Suceava.

Sesiunea a marcat un moment important în evoluția biologiei românești, prin evocarea memoriei și a înfăptuirilor unui destoinic înaintaș al silviculturii și al botanicii din țara noastră, ing. A. Coman, cercetător neobosit al florei vasculare a Maramureșului.

Activitatea botanică a lui A. Coman se remarcă, cu pregnanță și autoritate, aprofundînd metodic cunoașterea florei vasculare a ținutului maramureșean, fiind după Fl. Porcius, cercetătorul botanist român al sistemului nord-carpatic, îndeosebi din această parte a țării.

Încadrat în pleiada seniorilor botaniști români, care prin truda și dragostea muncii lor și-au asigurat o impresionantă longevitate (1881—1972), A. Coman a pus temelia irainică în cercetările botanice asupra Maramureșului. Numele său va rămâne mereu legat, ca cetățean, silvicultor și botanist, de acest mioritic ținut carpatic românesc pe care l-a îndrăgît cu întreaga sa ființă, pînă în ultimele clipe ale vieții (6.VIII.1972). El însuși împărtășea adeseori cunoșcătorilor săi următoarele: „Dacă am reușit să adun atîta material botanic, adesea de pe locuri foarte greu accesibile, aceasta se datorește sănătății de care m-am bucurat pînă la adînci bătrînețe și dragostei fierbinți pentru glia străbunilor mei”.

Prof. dr. doc. Traian Ștefureac

Recenzie

Prognoză și reconstrucție ecologică. Lucrările mesei rotunde din 13—15 decembrie 1979 organizată la Cluj-Napoca de Filiala Academiei R. S. România, Subcomisia Om-Biosferă și Institutul agronomic Dr. Petru Groza (material xerografiat, 369 pagini).

Din inițiativa grupului de pasionați ecologi și oameni de știință de la Cluj-Napoca, [acad. Victor Preda], prof. V. Velican, prof. dr. I. Puia, dr. Viorel Soran, dr. N. Boșcaiu, o interesantă masă rotundă a avut loc la Cluj-Napoca în decembrie 1979, pe o tematică de larg interes în cadrul Programului internațional Om — Biosferă: reconstrucția ecologică a ecosistemelor degradate de impactul uman asupra biosferei și modalități de prevenire a urmărilor acestui impact.

Raporturile complexe dintre om și biosferă din lumea contemporană, reflectate și în politica ecologică a țării noastre au fost analizate într-o serie de referate cu caracter general, printre care menționăm:

Strategii ale ecosistemelor naturale și artificiale (B. Stugren); Viitorul agriculturii și civilizației (I. Puia și V. Soran); Problematika creșterii mondiale de biomasă vegetală a ecosistemelor cultivate (C. Chiriță); Algoicultura, posibilă resursă de hrană și energie (F. Nagy-Toth); Refacerea pădurilor și reconstrucția ecologică (V. Giurgiu); Probleme privind conservarea ecofondului în România (N. Domiță); Reconstrucția ecologică în silvicultură și regenerarea naturală (St. Purcelean); Premize pentru o sistematizare carpatină (A. Șerban); Date privind sănătatea populației în raport cu poluarea mediului (M. Deleanu și I. Lenghel); Resursele naturale de interes terapeutic la sfîrșitul mileniului (G. Racz și Elisabeta Racz-Kotilla); Rolul artelor plastice în reconstrucția ecologică a mediului (P. Weisner); Importanța pădurii în activitatea de sistematizare (S. Muja); Ecologia umană și

spațiile verzi (M. Micu și Ana Micu); Lichenii și poluarea atmosferică (G. Sava); Probleme actuale privind prezența N-nitrozocompușilor în unele alimente (Rodica Tamuș și C. Deac) etc.

Aria extrem de largă a tematicii a fost acoperită și printr-o serie de lucrări cu caracter mai restrîns, dar care s-au integrat în tabloul general al tematicii de bază. Dintre acestea menționăm: Prognoză matematică în studiul declinului populației de animale (D. Munteanu), Reconstrucția molidșurilor de la limita superioară a pădurii (C. Bindiu, T. Iacob, P. Ciobanu), Aspecte privind prognostica și reconstrucția ecologică în silvicultură Transilvaniei ([Z. Spîrchez], Resmeriță, L. Buda), Cercetări asupra refacerii arboretelor de rășinoase cu rupturi de zăpadă (V. Mihaleciuc), Stabilirea pe baza principiilor ecologice a construcțiilor maxime admisibile pentru poluanții apelor (Simona Apostol), Indicatori toxicologici de apreciere a calității apelor (Aida Dragomirescu), Populații de insecte defoliatoare și defolieri reale în arborete pure și amestecate din nord-vestul României (P. Scutărăanu) etc.

Volumul cuprinde 47 referate și comunicări, unele cu caracter de sinteză, care se încadrează în 8 din cele 14 proiecte ale Programului Om — Biosferă. Cele mai bine reprezentate sînt însă proiectele: „Efectele ecologice ale folosirii terenurilor și practicilor de gospodărire a pădurilor din zonele temperate și mediteraneene” și: „Impactul activităților umane și a practicilor de folosire a terenurilor”, la care se aliniază majoritatea referatelor.

Prezența masivă a silvicultorilor ecologi la lucrările mesei rotunde a fost salutată cu entuziasm de organizatori, care vād în gospodărirea pădurii pe baze ecologice garanția cea mai de preț a protejării mediului.

Dr. ing. C. Bindiu

NEACȘU, P. și ZOE APOSTOLACHE — STOICESCU :
Dicționar de ecologie. Ed. științifică și enciclopedică, București, 1982, 678 pag., 28 fig., 15 foto.

În Editura științifică și enciclopedică a apărut recent lucrarea „Dicționar de ecologie”, elaborată de P. Neacșu, lector la Facultatea de biologie a Universității București și Zoe Apostolache — Stoicescu (Muzeul de biologie umană — Ploiești).

Este de salutat inițiativa autorilor și a editurii de a publica o asemenea lucrare de interes actual. S-au luat în considerare un număr mare de termeni (3 300), nu numai din domeniul ecologiei ci și al geneticii, protecției mediului, geografiei, pedologiei, climatologiei, geologiei etc. Fiecare termen este definit iar pentru termenii mai importanți se dau detalii care, în concepția autorilor, ar trebui să contureze mai bine noțiunile corespunzătoare.

Spectrul prea larg de termeni abordați nu a permis însă tratarea cu exigența necesară a întregului material, astfel că dicționarul, pe lângă multe definiții corecte, conține o serie de definiții mai puțin clare, care pot crea confuzii celor ce consultă lucrarea dacă nu sînt specialiști în domeniul respectiv.

Urmărind mai atent termenii privitori la păduri (care sînt relativ puțini), s-au putut constata asemenea definiții, confuzii și chiar erori de ordin taxonomic, fitogeografic, biologic. O analiză de detaliu ar ocupa prea mult spațiu; ne vom rezuma de aceea la cîteva exemple.

Definiții neclare : **Lăstăriș**, stadiu juvenil al unei populații vegetale arborescente; **Făget**, populația vegetală alcătuită din specii de fag (*Fagus silvatica*, *F. taurica*, *F. moesiaca* etc.); **Pădure de fag**, asociație vegetală... în care specia dominantă este fagul (*Fagus silvatica*); **Pădure**, asociație vegetală de arbori crescuți pe o suprafață de teren de cel puțin 0,25 ha...; **Taiga**, asociație vegetală complexă subpolară caracteristică emiserei boreale; **Ripisilva**, pădure în care domină arborii cu trunchiuri degajate de ramuri etc.

Din prima definiție s-ar putea înțelege că semințișul se cheamă lăstăriș; în realitate acest termen se referă la regenerarea din lăstari. Pădurea (de diverse categorii) este definită ca asociație vegetală (și chiar ca populație), pe cînd în realitate este vorba de un ecosistem. Făgetul este o populație (dar cum poate fi oare o populație constituită din mai multe

specii ?) pe cînd pădurea de fag, termen echivalent cu primul, este definită ca asociație (formată însă dintr-o singură specie !). Taiga nu este o asociație și nici măcar un ecosistem ci un întreg biom (complex de ecosisteme). Definiția privitoare la Ripisilva, este cu totul de neînțeles. În realitate este vorba de o pădure de mal sau de litoral.

Confuzii și erori de ordin taxonomic, fitogeografic, biologic : Alunul turcesc (*Corylus colurna*) este confundat cu alunul (*C. avellana*) fiind dat ca exemplu de arbust (p. 47); stejarul pedunculat este denumit cînd *Quercus pedunculiflora* (p. 434, 435) cînd *Q. robur* (p. 579), gorunul — cînd *Q. robur* (p. 435) cînd *Q. petraea* (aceeași pagină); pinul negru și pinul austriac sînt considerate specii deosebite, ultima fiind chiar botezată de autori *Pinus austriaca*. Se arată, de exemplu, că lăricele apare în etajul alpin ! (p. 336), gîrnița în stepă (p. 280) și în Deltă (p. 438). Printre plantele melifere sînt citate speciile de *Alnus* și *Populus*, care sînt în realitate anemofile (p. 463).

Dar și alți termeni, unii chiar specifici ecologiei, sînt tratați confuz. Astfel, **fluxul energetic**, reprezintă după autori, trecerea energiei sub formă de hrană din mediul abiotic în corpul plantelor și animalelor aflate pe diverse niveluri trofice. **Asociația vegetală** este considerată ca sinonimă cu **fitocenoză** (p. 51, 247), pe cînd în realitate ea reprezintă un tip de fitocenoză. La **textura solului** (p. 620), inițial corect definită, se arată apoi că „se disting soluri cu textură glomerulară, nuciformă, micro-și macrogranulară”. În schimb, la **structură** (p. 588) se menționează ca particule pietrișul, nisipul, milul și se vorbește de soluri nisipoase, nisipo-argiloase...

Desigur, aceste deficiențe puteau fi evitate printr-un control științific mai atent, efectuat de specialiști, pe domenii. Este, fără îndoială indicat ca un dicționar de ecologie să fie întocmit de un larg colectiv de specialiști atît în diversele domenii ale ecologiei cît și în celelalte domenii.

În concluzie se poate spune că în forma în care a apărut, dicționarul de ecologie conține un bogat inventar de termeni și mult material faptic, cules cu trudă de autori; el însă trebuie folosit cu mult discernămint de către specialiștii din silvicultură, pentru a nu crea unele confuzii terminologice chiar în domeniul în care lucrează.

Dr. ing. N. Doniță

Revista revistelor

Onderschenka, K. ș.a.: **Comparație între metodele vizuale și biotelemetrice de observare a căpriorului**. În: Centrallblatt für das gesamte Forstwesen, Wien, 1982, nr. 3, pag. 129—139, 7 fig., 20 ref. bibliografice.

Observarea vizuală a vinatului poate furniza o multitudine de informații asupra comportamentului și ale unor însușiri ale animalelor. În cazul căpriorului, care trăiește în zone împădurite închise, observațiile sînt limitate chiar dacă se folosesc mijloace optice moderne. Cu introducerea biotelemetriei s-a trecut la o etapă nouă în cercetarea vinatului, întrucît se obțin informații asupra locului de staționare și a mișcărilor în zonă, folosindu-se emițătoare fixate de o zgardă. Lucrările biotelemetrice de care se ocupă Institutul austriac de cercetări, se referă și la stabilirea bătăilor inimii, temperatura corpului, metabolismul și unele situații stressante. Aceste date se obțin prin introducerea unui emițător în corpul animalului. Se folosește și radio-telemetria pentru stabilirea migrațiilor în teritoriu, dar aceste informații sînt foarte relative.

Numai prin folosirea concomitentă a mai multor aparate se pot obține date mai concludente.

B.T.

Mohring, C.: **Ședință de lucru pe tema „Acumularea de poluanți atmosferici în ecosistemul forestier”**. În: Forstarchiv, Hannover, 1982, nr. 4, pag. 147—149.

Universitatea din Göttingen (R.F.G.) a convocat 40 oameni de știință din diferite țări vest-europene și din Canada pentru a dezbate cauzele îmbolnăvirii unor arborete. Drept introducere s-a organizat o excursie în masivul forestier Solling și în munții Harz, unde s-au constatat atacuri la arbori și la arborete de rășinoase și foioase, datorită unor dăunători neidentificați. S-a constatat că mecanismul fiziologic și efectul unor substanțe asupra metabolismului vegetal nu este cercetat, rămînd încă necunoscut. Consensul a fost general asupra faptului că holile constatate sînt cauzate în principal de poluarea atmosferică.

B.T.

Recenzii

NICOLAE BOTNARIUC, ANGHELUȚĂ VĂDINEANU: *Ecologie*, Editura didactică și pedagogică, București, 1982, 439 pag.

Recent, literatura din domeniul biologiei din țara noastră s-a îmbogățit cu o remarcabilă lucrare, intitulată *Ecologie*, elaborată de reputatul profesor dr. doc. N. Botnariuc — membru corespondent al Academiei R. S. România — împreună cu colaboratorul său apropiat dr. Angheluță Vădineanu. Această lucrare continuă suita de sinteze de biologie elaborate de prof. N. Botnariuc și anume: „Conceptia și metoda sistematică în biologia generală” (1976), „Biologie generală” (1979).

Deși se adresează cu prioritate studenților cu profil biologic și profesorilor de liceu, ea este de mare utilitate tuturor celor care doresc să înțeleagă problematica ecologiei și să aplice principiile ei în activitatea practică. Așa încît, lucrarea prof. N. Botnariuc și dr. A. Vădineanu prezintă interes major și pentru inginerii silvici și cercetătorii din domeniul silvobiologiei, cu atât mai mult cu cît pentru învățămîntul superior silvic lipsește un curs de ecologie forestieră.

În eferescența discuțiilor teoretice pe marginea ecologiei, prezenta lucrare are marele merit de a sintetiza la un înalt nivel științific cunoștințele dobîndite pe plan mondial, reușind să orienteze pe cît eficiente atît cercetarea științifică în acest domeniu cît și acțiunile practice care pot influența echilibrul biosferei. Reușita lucrării se explică prin faptul, că este axată pe conceptele și metodele teoriei sistemelor; aspectele teoretice sînt urmate de o multitudine de exemple pilduitoare din toate domeniile de activitate, ceea ce ușurează înțelegerea legităților prezentate și sesizează factorii de decizie asupra unor deteriorări produse sau potențiale în natură.

Cercul specific de probleme și obiectul ecologiei sînt cu claritate evidențiate de următoarea definiție care reflectă de fapt concepția autorilor în materie: „*Ecologia studiază sistemele supraindividuale de organizare ale materiei vii (populații biocenoze, biosfera) integrate în mediul lor abiotic*”. De aici rezultă necesitatea restructurării modului în care unii silvicultori înțeleg greșit ecologia forestieră. Ecosistemul este corect înțeles ca „unitatea organizatorică elementară a ecosferei alcătuită din biotop ocupat de o biocenoză și capabilă de realizarea productivității biologice”.

Lucrarea este structurată pe 7 capitole: Obiectul ecologiei, Istoricul ecologiei, Bazele teoretice ale ecologiei, Ecosistemul, Sistemul ecosferei, Deteriorarea și protecția mediului, Ocrotirea naturii. În final se prezintă metode concrete de lucru, împrumutate din biometrie.

Demnă de remarcat este multitudinea de exemple luate din modul de funcționare a ecosistemelor forestiere. Se avertizează asupra deteriorărilor ce pot fi produse de reducerea suprafeței fondului forestier, supraexploatarea lui, introducerea unor specii exotice, uniformizarea genetică a pădurilor etc. Din punctul de vedere ecologic se prezintă o profundă analiză a dezechilibrului produs de înlocuirea ecosistemelor naturale prin culturi ultrasimplificate sub raport structural. Se menționează de pildă că „Plantațiile de plop repede crescători prin structura lor uniformă, prin habitatul lor și al arborilor, prin scurta lor existență (pînă la tăiere) nu sînt locuri prielnice pentru instalarea unei flore și faune diversificate. Ele duc la o tot mai mare sărăcire floristică și faunistică a zonelor respective. Același efect îl au plantațiile de conifere în locul pădurilor de foioase din munte sau de cîmpie”.

Autorii sînt deosebit de atenți față de tendințele de sărăcire a genofondului global, de alterarea circuitelor biochimice, de alterarea capacității de autoreglare a biosferei, de alterarea condițiilor globale de viață pe Terra. Autorii prezintă exemple elocvente de uniformizare genetică și ecologică a biocenozelor forestiere prin sistemul actual de producere a materialului de reproducere.

După autori rezolvarea contradicției dintre strategia naturii și strategia societății umane nu se va putea realiza decît pe baza cunoașterii profunde a speciilor de plante și animale, a activității populațiilor acestor specii, a biocenozelor și ecosistemelor, a legilor după care se formează structura lor, după care funcționează ele, a rețelei complexe de interacțiuni care leagă populațiile într-un tot armonios și determină cantitatea și calitatea producției biologice.

Această cunoaștere are o importanță prospectivă, ușurînd acțiunea de optimizare a folosințelor și arătînd calea reconstrucțiilor ecologice. De aici rezultă importanța ecologiei pentru fundamentarea științifică a silviculturii. Așa încît, lucrarea „*Ecologie*”, elaborată de prof. dr. doc. N. Botnariuc și dr. A. Vădineanu, se impune ca o carte de învățatură și de referință pentru silvicultorul ecolog. Ne exprimăm convingerea că forurile în drept vor înțelege necesitatea acută a individualizării ecologiei forestiere ca disciplină de sinestătătoare în învățămîntul forestier superior.

Dr. doc. V. Giurgiu

NICOLAE BOȘ: *Fotogrametrie forestieră*. Universitatea din Brașov, 1982, 108 pag.

Facultatea de silvicultură a Universității din Brașov, sub semnătura conf. dr. ing. Nicolae Boș, oferă studenților și specialiștilor în materie o lucrare de mare utilitate și interes: cursul de *Fotogrametrie forestieră*.

Lucrarea se ocupă de tehnicile de teledetecție ce prezintă interes pentru silvicultură, incluzînd aici și aplicațiile lor în domeniul exploatărilor forestiere. Depășind dificultățile legate de spațiul grafic redus avut la dispoziție și de imposibilitatea a susținerii textului cu material ilustrativ (fotografii aeriene și imagini satelitare), autorul a reușit să elaboreze o lucrare de mare sinteză, exhaustivă și accesibilă. Demn de remarcat este faptul că în manual sînt prezentate cele mai noi tehnici din domeniul abordat, cum sînt cele ale teledetecției.

Cele 5 capitole ale lucrării (Noțiuni introductive, Înregistrarea fotografică a pădurilor, Fotointerpretarea forestieră, Detecția în sisteme nefotografice, Aplicațiile fotointerpretării și teledetecției în sectorul forestier) îmbină armonios atît aspectele teoretice cît și cele practice, reușind astfel să pună la dispoziția cititorului interesat o bogată informație științifică și tehnică. Prin aceasta autorul contribuie eficient la formarea de specialiști forestieri în conformitate cu exigențele prezentului și viitorului.

De o valoare deosebită este capitolul referitor la aplicațiile fotogrametriei și teledetecției în silvicultură. În sfera acestor aplicații sînt cuprinse cele privind: amenajarea pădurilor, silvotehnica, protecția pădurilor și a mediului înconjurător, amenajarea complexă a bazinelor hidrografice torențiale, exploatarea și transportul forestier, inventarierea pădurilor, cercetarea științifică etc. Astfel încît, cititorul avizat va înțelege că fără aportul fotogrametriei și al teledetecției nu va putea fi elaborat și pus în aplicare monitoringul referitor la starea și evoluția pădurilor țării, corelat cu sistemul de supraveghere continuă a calității mediului înconjurător. De aceea, în raport cu importanța crescîndă a monitoringului ecologic, factorii de decizie din domeniul învățămîntului forestier vor fi constrînși de împrejurări să ofere o tot mai mare importanță acestei discipline, mărînd numărul orelor de predare și spațiul grafic necesar publicării cursului.

Ne exprimăm speranța că lucrarea *Fotogrametrie forestieră* — expresie a școlii românești de fotogrametrie —, elaborată de conf. dr. ing. Nicolae Boș, va putea fi publicată prin Editura didactică și pedagogică într-un volum mărit, potrivit necesităților, urmărînd ilustrarea lucrării cu fotografii aeriene și imagini satelitare în alb — negru și color.

Dr. doc. V. Giurgiu