

REVISTA PADURILOR-INDUSTRIA LEMNULUI- CELULOZĂ ȘI HÎRTIE

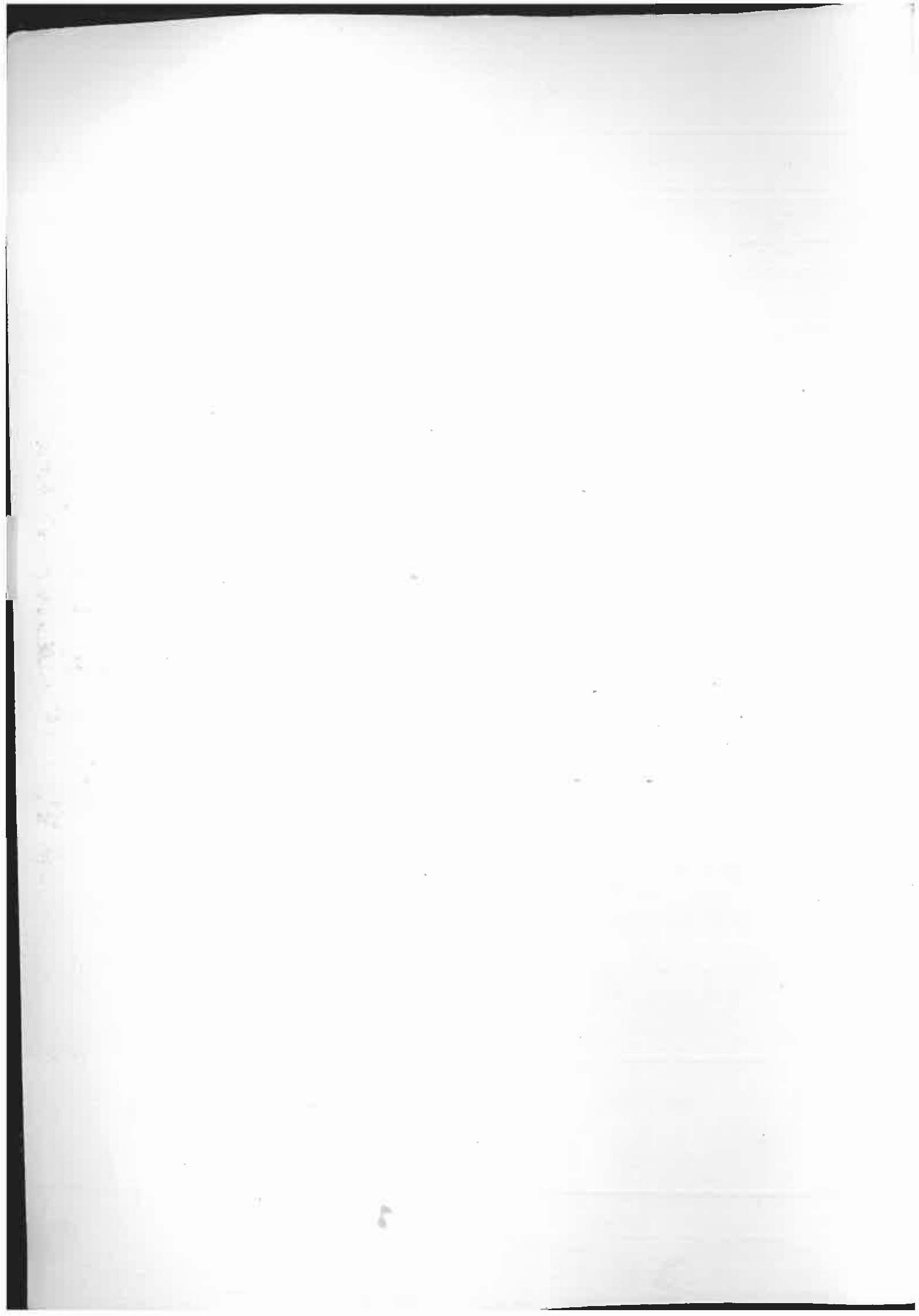


2

APRILIE

1982

**SILVICULTURĂ ȘI
EXPLOATAREA PĂDURILOR**



REVISTA PĂDURILOR—INDUSTRIA LEMNULUI—CELULOZĂ ȘI HÎRTIE

ORGAN AL MINISTERULUI ECONOMIEI FORESTIERE ȘI MATERIALELOR
DE CONSTRUCȚII ȘI AL CONSILIULUI NAȚIONAL AL INGINERILOR ȘI TEHNICIENILOR
DIN REPUBLICA SOCIALISTĂ ROMÂNIA

ANUL 97

Nr. 2

aprilie 1982

CONSILIUL DE CONDUCERE

Dr. ing. Gh. Constantinescu (președintele consiliului și redactor responsabil), Prof. dr. Șt. Alexandru, Dr. ing. A. Anea, Ing. R. Andarache, Ing. Gh. Dorhan, Ing. G. Bumbu, Dr. ing. V. Chiribău, Ing. Fl. Cristescu, Ing. Cornelia Drăgan, Ing. Gh. Neculau, Dr. ing. Florelta Negrușu, Prof. dr. ing. S. A. Munteanu, membru corespondent al Academiei R. S. România, Dr. ing. P. Obrocea, Dr. ing. I. Predescu, Ec. Gh. Sanda, Acad. Cr. I. Simionescu, Ing. Ov. Stolan

SILVICULTURĂ ȘI EXPLOATAREA PĂDURILOR

COLEGIUL DE REDACȚIE

Dr. doc. V. Giurgiu — redactor responsabil adjunct, Dr. ing. G. Mureșan — redactor responsabil adjunct, Ing. Al. Balșoiu, Dr. ing. I. Catrina, Dr. ing. Gh. Cerechez, Dr. ing. D. Cârloganu, Ing. Gh. Gavrilescu, Dr. ing. D. Ivănescu, Dr. ing. Gh. Mareu, Dr. ing. M. Mareu, Dr. ing. A. Ungur, Dr. ing. D. Tertecel

Redactor de rubrică: N. Tămășescu

Redactor principal: Al. Dețeșan

CUPRINS

E. G. NEGULESCU: Din evoluția concepției despre pădure	67
ȘT. PURGELEAN, G. BÎNDIU, ȘT. ȘT. PURGELEAN: Cercetări fotologice și ecofiziologice privind instalarea și dezvoltarea semințșului de stejar pedunculat	73
V. I. BENEĂ, I. MILEA: Culturi forestiere cu creștere rapidă pentru producerea de litomasă în scopuri energetice (rezultate preliminare)	76
A. COSTEA, TR. IVANSCHI: Bonitarea solurilor forestiere în funcție de cerințele de nutriție ale speciilor și arboretelor	80
I. LEAHU: O modalitate de exprimare a procesului de autoreglare dintr-o pădure ca sistem de arborete	85
GII. ONOPREI: Culturi de rășinoase cu pulești crescute în recipiente din plastic în perimetrul Cerna, județul Tulcea	91
X A. UNGUR: Colectarea și tocarea lemnului de mică dimensiuni, resursă economică de materie primă pentru industria de plăci, celuloză și combustibili	96
MATS ERIKSSON: O manipulare mai suplă și mai rapidă, cheia îmbunătățirii productivității vehiculelor forestiere	102
A. ZALUȚCHI: Unele soluții tehnice privind perfecționarea ferăstrăului mecanic „Rețezat” sub raport funcțional și ergonomic	107
D. TĂRZIU: Cu privire la viitorul fâgetelor plurlene naturale din munții Parângului	109
R. ICHIM, ELENA ICHIM, T. BOTEZAT: Cercetarea silvică în Bucovina (de la început și până în anul 1948)	113
DIN ACTIVITATEA INSTITUTULUI DE CERCETĂRI ȘI AMENAJĂRI SILVICE	119
REGENZII	122
REVISTA REVISTELOR	125

Revista Pădurilor — Industria Lemnului — Celuloză și Hîrtie, organ al Ministerului Economiei Forestiere și Materialelor de Construcții și al Consiliului Național al Inginerilor și Tehnicienilor din Republica Socialistă România. Redacția: Oficiul de informare documentară pentru economia forestieră și materiale de construcții: București, B-dul Magheru, nr. 31, sectorul I, telefon 59.68.65 și 59.20 20/176. Taxele postale achitate anticipat conform aprobării D.D.P.Tc. nr. 137/3866/1981.

Tehnoredactor: Maria Ularu

Tiparul executat la I. P. „Informația”, ed. nr. 2127

CONTENTS

- E. G. NEGULESCU** : On the evolution of the concepts on forest
- ȘT. PURCELEAN, C. BINDIU, ȘT. ȘT. PURCELEAN** : Photological and ecophysiological researches on the establishment and development of pedunculate oak seedling crop
- V. BENEĂ, I. MILEA** : Phytomass production for energy by fast growing forest tree species in specialized plantations
- A. COSTEA, TR. IVANSCHI** : Nutritive soil value estimation in respect to forest species nutritive needs
- I. LEAHU** : A new method of expressing the self-regulation process in a forest as a stands system
- GH. ONOFREI** : Forest plantations of black pine (*Pinus nigra*) saplings grown in plastic containers
- A. UNGUR** : Small wood harvesting and chipping, an economic resource of raw material for the wood-based boards and pulp industries and fuel
- MATS ERIKSSON** : Smoother, faster handling — the key to increased productivity in forestry vehicles
- A. ZALUȚCHI** : Some technical solutions for improving the motor saw Retezat as concerned the functional and ergonomic features
- D. TĂRZIU** : Concerning the future of natural uneven aged beech forests of Parâng mountains
- R. ICHIM, ELENA ICHIM, T. BOTEZAT** : The forest research in Bucovina (from its beginnings up to 1948)
- FROM THE ACTIVITY OF THE FOREST RESEARCHES AND AMENAGEMENT INSTITUTE
- BOOKS
- REVIEW OF REVIEWS

SOMMAIRE

- E. G. NEGULESCU** : Sur l'évolution de la conception sur la forêt
- ȘT. PURCELEAN, C. BINDIU ȘT. ȘT. PURCELEAN** : Recherches photologiques et écophysologiques sur l'installation et le développement des semis de *Quercus robur*
- V. BENEĂ, I. MILEA** : Cultures forestières à croissance rapide, pour la production de la phytomasse pour des huils énergétiques
- A. COSTEA, TR. IVANSCHI** : Classification des sols forestières, par rapport aux demandes en substances minérales des espèces et des peuplements
- I. LEAHU** : Une modalité d'expression du processus d'autorégulation pour les écosystèmes des forêts
- GH. ONOFREI** : Plantations des résineux avec des plants poussés dans des containers en plastique dans le périmètre d'amélioration Cerna-Tulcea
- A. UNGUR** : La collection du bois de petites dimensions, ressource économique pour l'industrie des plaques et de cellulose
- MATS ERIKSSON** : Une manipulation plus souple et plus rapide, la clef d'augmentation de la productivité des véhicules forestiers
- A. ZALUȚCHI** : Quelques solutions techniques pour le perfectionnement fonctionnel et ergonomique de la scieuse Retezat
- D. TĂRZIU** : Sur l'avenir des hêtrales naturelles d'âges mêlés dans les Montagnes de Parâng
- R. ICHIM, ELENA ICHIM, T. BOTEZAT** : La recherche sylvicole en Bucovina (du début jusqu'à 1948)
- DE L'ACTIVITÉ DE L'INSTITUT DE RECHERCHES ET D'AMÉNAGEMENTS FORESTIERS
- RECENSIONS
- REVUE DES REVUES

Les lecteurs de l'étranger de notre publication, peuvent obtenir l'abonnement désiré en s'adressant directement à : ILEXIM—
Departamentul Export-Import-Presă, București, str. 13 Decembrie, nr. 3, P.O. Box, 136—137, telex : 11226 — România

The readers of our publications who live in foreign countries can subscribe the journal they want directly from : ILEXIM—
Departamentul Export-Import-Presă, București, Str. 13 Decembrie, nr. 3, P.O. Box, 136 — 137, telex : 11226 — România

Din evoluția concepției despre pădure

Prof. emerit dr. doc. EMIL G.
NEGULESCU

Președintele Secției de silvicultură a
Academiei de Științe Agricole și Silvice

634.0.902

1. Opinii și aprecieri mai vechi

În silvicultura românească, concepțiile și atitudinea față de pădure au evoluat permanent, încercând o serie de schimbări și adaptări, odată cu dezvoltarea social-economică și diversificarea modului de folosință a produselor și influențelor sale.

Dacă în trecutul îndepărtat, pădurea apărea ca un dar al naturii la fel ca aerul și apa, oferind omului hrana și multe alte bunuri necesare traiului, în vremuri de restriște, codrul adine și de nepătruns a constituit locul de refugiu și adăpostul cel mai sigur și mai apropiat pentru salvarea de furia cotropitorilor, deci pentru conservarea entității și existenței noastre naționale.

Cu timpul, însă, în paralel cu utilizarea după bunul plac a lemnului și a celorlalte produse pentru satisfacerea nevoilor personale, în foarte multe situații, pădurea, prin prezența sa, a fost înțeleasă și privită ca o piedică din cele mai serioase în calea extinderii culturilor agricole, a rețelelor de comunicații și a așezărilor omenesti. De aici și atitudinea oarecum ostilă față de pădure, atitudine care s-a continuat sub pretexte și forme diferite până nu demult.

În perioada ceva mai apropiată, pădurea, devenită într-un fel sau altul proprietate de stat, colectivă sau particulară, a ajuns să fie considerată ca bun social și acceptată ca valoarea de schimb.

După începuturile silviculturii noastre organizate, în evoluția concepției despre pădure, un moment de seamă l-a reprezentat apariția primului Cod silvic în 1881, care atrăgea atenția asupra rostului și importanței deosebite a pădurilor și căuta să instaureze, cel puțin în linii mari, o nouă atitudine și o anumită ordine, atât în modul de folosință, cât și de gospodărire a acestora.

Cu toate acestea însă, o perioadă îndelungată, până după cel de-al doilea război mondial, pădurea a fost privită ca o sursă de mari și imediate venituri pentru proprietarul ei, sau ca plasamentul cel mai sigur și mai rentabil pentru capitalurile investite în lucrările de exploatare. Preocupându-se numai de cerințele unor profituri maxime și de moment, fără nici o grijă față de viitorul pădurii tăiate, această accepțiune s-a soldat cu rezultate din cele mai nefaste pentru fondul nostru forestier. Întrucât însă, în afară de unele remarcabile excepții și realizări, intervențiile omului se rezumau

de regulă numai la actul exploatării, pădurea fiind lăsată după aceea să se refacă și să crească de la sine și la voia întâmplării, fără nici un amestec sau vreo altă contribuție din partea omului, s-a ajuns la considerarea pădurii ca un simplu produs al naturii, ca o binecuvîntată și inepuizabilă bogăție naturală. Această mentalitate și accepțiune, însușită ușor la vremea respectivă și de forurile conducătoare, a făcut ca, în dezvoltarea și diversificarea economiei naționale, silvicultura să fie considerată și catalogată pe bună dreptate în rîndul ramurilor extractive.

Concomitent cu aceasta, pe linia preocupărilor naturalistice despre pădure, s-au diferențiat și afirmat cu timpul anumite curente și opinii, mai mult sau mai puțin distincte și bine precizate.

Un loc de seamă în această priviță l-a ocupat concepția geobotanică în studiul și aprecierea pădurii. Această concepție s-a bucurat pe parcurs de susținerea unor reputați botaniști și geografi (Enculescu P., 1924, Grințescu I., 1924, Borza Al., 1929, Săvulescu T., 1940, Martonne Emm. de, 1926, Mehedinti S., 1930, Călinescu R., 1969). În același timp, pe această linie și-au adus valoroase contribuții și numeroși specialiști silvicultori (Drăcea M., 1923—1924, Antonescu G. P., 1926, Negulescu E. G., 1933, 1935, 1959, Georgescu, C.C., 1934, Pașcovschi S., 1956, Beldie Al., 1951, Haralamb At., 1930, Petcuț M., 1955 și, mai recent, Doniță N., 1970, Purcelean Șt., 1964 etc.).

2. Concepția ecologică despre pădure

În paralel cu aceste fluctuații de opinii și atitudini, pentru pozitivarea cunoștințelor privind pădurea și precizarea modului ei judicios de gospodărire, un aport esențial a fost adus de concepția ecologică.

Cu toate că preocupări pentru cunoașterea și explicarea raporturilor reciproce dintre vegetație și condițiile de mediu s-au manifestat și în secolul trecut, lipsind însă datele faptice și informațiile necesare în acest sens, cele mai multe din probleme își găseau rezolvarea, cel puțin în linii mari și până la un anumit nivel, numai datorită spiritului ascuțit de observație al înaintașilor și puterii lor deosebite de intuiție a legăturilor cauzale în existența pădurii.

Încă de la primele forme de manifestare a învățămîntului silvic, și în special după înființarea celui superior în 1893, cunoștințele și

părorile despre pădure au dobândit un caracter din ce în ce mai științific.

O remarcabilă contribuție în acest sens a fost adusă la timpul său de profesorul N. G. Popovici, în cursul de Silvicultură apărut în 1922, definind pădurea ca o asociație completă de arbori, care iau naștere, cresc și se reproduc în baza unor legi ce și au originea în fiziologia vegetală și care constituie în ansamblul lor silvicultura (Popovici, N. G., 1922).

De subliniat însă că, în silvicultura românească, începuturile unor cercetări organizate sînt legate de numele eminentului silvicultor și eruditului profesor dr. M. Drăcea. Bun cunoscător al literaturii de specialitate din țările europene, cu o silvicultură mult mai avansată pe vremea aceea decît la noi, și stăpînind cu mult discernămint, încă din 1912, metoda concretă de lucru pe teren în asemenea cercetări, el a inițiat și a militat cu perseverență pentru însușirea și aplicarea cît mai largă a acestei concepții. În viziunea lui, pădurea era înțeleasă și definită atît din punct de vedere natural, cît și economic, luînd în considerare aspectele esențiale care puteau să completeze imaginea pentru fiecare din aceste două laturi (Drăcea M., 1923-1924).

Un avînt deosebit au cunoscut cercetările ecologice din 1933, cînd s-a înființat Institutul de cercetări și experimentări forestiere (ICEF) din București (Chiriță C., Eliescu Gr., Popescu-Zeletin I., Bălănică T., Haralamb At., Beldie Al. etc.) și în special după 1944, cînd, în desfășurarea acestor lucrări, a fost angrenat un număr mare de specialiști. O contribuție importantă în acest sens a fost adusă și de cadrele didactice ale Facultății de silvicultură din Brașov (Negulescu E. și Ciurac Gh., 1959, Stănescu V., 1957, Păunescu C., 1971 etc.), precum și de către numeroși alți specialiști care activau sau activează încă direct în producție.

În contextul acestei concepții, pe baza datelor parțiale din ce în ce mai numeroase culese de pe teren, în legătură cu elementele ce intră în constituirea pădurii, precum și referitor la raporturile în care acestea se găsesc și acționează, încă după primele decenii ale secolului actual, s-a putut vorbi tot mai justificat și mai competent de o silvicultură pe baze ecologice. Era vorba deci de o silvicultură în care concluziile teoretice și soluțiile tehnice se sprijineau pe cunoașterea raporturilor reciproce dintre vegetația forestieră și condițiile de mediu în care își ducea existența. În felul acesta, a fost posibil să se treacă, în scurt timp, de la datele parțiale în legătură cu unul sau altul dintre elementele sau factorii ce intră în constituirea pădurii, precum și de la cultura empirică a acesteia, tributară mai ales înțelegerii și inițiativei personale, la o silvicultură bazată pe date faptice și legi precise, ca un salt calitativ

de evident progres în cunoașterea și gospodărirea pădurilor.

Abordînd și dezvoltînd probleme din cele mai variate și mai complexe privind strînsele corelații dintre elementele participante în constituirea pădurii, această nouă concepție a reprezentat un pas decisiv în evoluția silviculturii românești din ultimele decenii, solidîndu-se cu rezultate din cele mai importante. Fără puternicul impuls dat de fundamentarea ecologică, nu ar fi fost posibilă sesizarea și dezvoltarea legăturilor cauzale dintre vegetație și mediu, cu legile generale și particulare ce guvernează aceste corelații. La rîndul lor, aceste precizări au pregătit terenul pentru identificarea și clasificarea tipurilor de pădure, precum și a tipurilor de soluri și de stațiuni aferente, pe baza cărora s-a putut pune tot mai categoric problema trecerii la gospodărirea diferențiată a pădurilor, în funcție de realități, deci de neuniformitățile de arboret și stațiune în care se lucrează (Drăcea M., 1923-1924, Chiriță C., 1933, 1942, 1955, 1977, Georgescu C. C., 1932, 1934, 1951, Rubțov St., 1956, Vlad I., 1955, 1975, 1977, Pașcovschi S., Leandru V., 1958, Stănescu V., 1957, Negulescu, E. G., 1959, 1971, 1973, Păunescu C., 1971, Mihai Gh., 1964, Purecean St., 1964 etc.), datorită contribuției valoroase a unui număr mare de cercetători, ecologul n-ajuns cu timpul să domine întreaga activitate de soluționare tehnică a problemelor ridicate la tot pasul de nevoile producției, silvotehnica dobîndind astfel și ea un pronunțat caracter ecologic (Negulescu, E. G., Ciurac Gh., 1959; Haralamb At., 1956, 1967; Costea C., 1956; Damian I., 1969, 1978; Constantinescu N., 1935, 1938, 1963; Vlad I., 1975, 1977, Giurgiu V., 1980, Lupe Z., 1952; Mareu G., 1963; Dumitriu-Tătăranu I., 1960, 1973; Săvulescu Al., 1961; Rucăreanu N., 1964; Mareu M. 1967, 1971; Pureceanu St., 1971; Radu St., 1973; Anca T., 1974; Rădulescu I., 1979 etc.). Totodată se argumentează necesitatea fundamentării ecologice a dendrometriei, auxologiei și amenajării pădurilor (Giurgiu V., 1978, 1979, Pătrășcoiu N., 1979 ș. a.).

Tot datorită acestei concepții, s-a ajuns, încetul cu încetul, la instaurarea unei fructuoase gândiri ecologice, preocupată permanent de găsirea și explicarea legăturilor cauzale dintre elementele participante în existența și dezvoltarea pădurii, gîndirea ecologică, fără de care, nu se poate concepe evoluția riguroasă științifică a silviculturii nici în viitor. De aceea, concepția ecologică despre pădure în ansamblul ei a reușit să aducă o contribuție epocală, atît la pozitivarea fundamentelor teoretice ale silviculturii, cît și la instaurarea unei gospodării judicioase a pădurilor. Aceasta și explică de ce, în dezvoltarea silviculturii noastre, se poate vorbi pe bună dreptate de o adevărată etapă ecologică.

Pe parcurs, în cadrul orientării ecologice și în paralel cu acest gen de preocupări, s-au dezvoltat și cercetările fitocenologice despre pădure, în care, pe baza unei metode de lucru din cele mai complete, s-a pus accentul pe constituirea, organizarea și succesiunea vegetației în pădure, considerată ea o complexă asociație vegetală, deci fitocenoză (Borza Al., 1929, Georgescu, C. C., 1939, Pașcovschi S., 1949, Beldie Al., 1967, Catrina I., 1971, Parascan D., 1975, Negruțiu A., 1970, Furnică H., 1970 etc.). Prin studii minuțioase și bine conduse asupra covorului vegetal, la care și-au adus o contribuție valoroasă și unii naturaliști de seamă ai țării, s-a ajuns să se vorbească despre pădure în ansamblul ei ca de un veritabil sistem fitocenotic (Borza Al., Boșcaiu N., 1965).

Pentru a se depăși inconvenientele pe care le prezenta înțelegerea unilaterală a pădurii numai ca o asociație vegetală, și în dorința de a se cuprinde în definiția ei cât mai mult din specificul său atât de larg și de complex, dar și de unitar, după cel de-al doilea război mondial s-a promovat concepția biogeocenotică a lui Sucacev V. N., 1944. Pe acest drum, amplificându-se modul de abordare și de rezolvare a problemelor de către fitocenologie, s-a lărgit sfera preocupărilor de la fito la bios și s-a luat în plus tot mai atent în considerare strinsa interdependență dintre organismele vii și condițiile de mediu în care ele își duc existența.

3. Pădurea, comunitate de viață

Ca urmare a orientării biogeocenotice, în silvicultura românească s-a ajuns în scurt timp la înțelegerea pădurii ca o adevărată comunitate de viață (Negulescu E. G., Ciurac Gh., 1959).

În lumina acestei concepții, pe baza unui extrem de bogat și valoros material factic acumulat decenii în șir, s-a realizat o foarte amplă cunoaștere și caracterizare a pădurii în ansamblul ei.

Deși în constituirea ei participă elemente din cele mai diferite de ordin biotic și abiotic și oricât de amplă se vedește gama de manifestare a biosferei, pentru silvicultorul român nu a putut să fie trecut cu vederea faptul că, față de restul lumii organice, pădurea reprezintă și ocupă un loc cu totul aparte, datorită întinderii, complexității și infinitelor aspecte pe care le îmbracă. În ea se realizează concentrarea cea mai impunătoare de plante și animale, opera vie a naturii apărind de data aceasta deosebit de viguroasă și de fecundă, de rezistentă și durabilă.

Oricât de mare ar fi însă complexitatea și diversitatea aspectelor pe care pădurea le prezintă de la un loc la altul și de-a lungul existenței sale, totuși, ea întrunește o serie de trăsături

comune și distincte față de restul vegetației, trăsături care îi statornicește nu numai conținutul și semnificația, ci îi conturează în mod pregnant și sfera noțiunii de pădure.

În comunitatea de viață a pădurii, vegetația — fitocenoză — atinge proporțiile ei maxime, constituind un adevărat covor continuu, reprezentat prin plante din cele mai diferite, de la arborii cei mai înalți și pînă la formele unicelulare, grupate și dispuse în cele mai variate moduri de structurare; în schimb, animalele — zoocenoză — deși participă și ea cu un număr considerabil de specii ce trăiesc în solul pădurii sau deasupra acestuia, de la mamifere și pînă la microfaună, totuși, nu reușese să populeze atât de evident suprafața respectivă.

De remarcă însă că această mare diversitate și eterogenitate de elemente ce intră în compunerea pădurii nu este deloc întimplătoare. Prezența lor este reclamată și corespunde în gradul cel mai înalt specificului structural și funcțional al pădurii, iar modul cum ele sînt grupate și organizate, datorită legii conexiunii universale, le păstrează permanent într-o strînsă și dinamică interdependență. Ca urmare a acestui fapt, întreaga masă de elemente participante este angajată să participe activ și susținut în procesul amplu de acomodare și de restructurare continuă, prin care pădurea trece de-a lungul existenței sale, ajungîndu-se astfel din aproape în aproape la o pregnantă și și avansată concordanță, alături între organismele vii și mediul abiotic, cît și între plantele și animalele care viețuiesc pe același teritoriu.

Important de subliniat este și faptul că, pe lângă condițiile generale staționale (climato-edafice și orografice) în care se găsește instalată o pădure, reprezentînd oarecum mediul extern al acesteia, sub acțiunea puternică și susținută a numărului considerabil de organisme vii — vegetale și animale — și ca o consecință a stării de desime în care acestea își duc existența, în interiorul ei se realizează un anumit mediu climato-edafic mult diferit de cel din afară, dar cu totul propriu și specific pădurii. Fiind o realizare directă a pădurii, mediul specific din interiorul ei devine indirect și condiția de bază în existența și definirea acesteia, influențînd și dirijînd dezvoltarea fiecărui exemplar vegetal și animal în parte și contribuind totodată hotărîtor la precizarea detaliilor de compoziție, organizare și funcționare a pădurii în ansamblul său.

Ceea ce dă însă nota distinctivă deosebitoare a pădurii față de toate celelalte tipuri de vegetație — stepă, tundră, stufulisuri etc. — este prezența arborilor, care se impun în orice situație ca elementul esențial și determinant de diferențiere, cu mențiunea însă că de fapt conviețuirea arborilor în pădure începe cu adevărat numai din momentul cînd ei ajung

să constituie așa-numita stare de masiv, însușire care reprezintă însăși o caracteristică și condiția de bază în realizarea și definirea pădurii.

Datorită strânsei și organice legături și interdependențe dintre elementele participante în folosirea selectivă a potențialului nutritiv oferit de mediul ambiant, precum și ca urmare a adaptării lor progresive la viețuirea în comun, pădurea reușește să realizeze astfel o organizare internă, ca structurare și funcționalitate superioară celorlalte tipuri de vegetație întâlnite în învelișul organic al planetei.

Deși pădurea dispune de o impresionantă capacitate de întindere și de stăpânire a terenului, totuși, ea se găsește angajată într-o continuă modificare cantitativă și calitativă, care-i întreține întreaga dinamică de creștere și dezvoltare, precum și evoluția din generație în generație. În același timp, ca o consecință directă a exigențelor și dimensiunilor deosebite pe care le realizează diferitele categorii de plante ce participă în constituirea pădurii, se ajunge implicit și la gruparea acestora pe mai multe etaje de vegetație, cu o anumită decalare fenologică între ele.

Concomitent cu aceasta și ca rezultat al proceselor fiziologice care întrețin existența fiecărui arbore în parte — hrănirea, creșterea și înmulțirea — pădurea în ansamblul ei trece pe rând printr-o serie de etape și faze, de la tinerețe, la maturitate și bătrânețe, iar în interiorul ei se manifestă în plus o gamă întreagă de procese proprii, ca procese colective, cu caracter de masă. De remarcat însă că, atât în existența individuală a arborilor, cât și a pădurii în ansamblul ei, ca regulă generală, mersul ascendent al legăturilor cauzale trece treptat de la procesele mecanice, fizice și chimice, spre cele biologice, în care se realizează și cea mai mare complexitate, fapt ce le situează comparativ pe un plan net superior din punct de vedere calitativ. Procesele de viață ale arborilor și pădurii nu se pot deci reduce numai la procesele din atmosferă și din sol, oricât de complexe ar fi acestea. Ele constituie și reprezintă de fapt numai o treaptă de trecere de la procesele fizice și chimice spre treapta superioară calitativ a proceselor biologice, cu mențiunea că, în cadrul fiecărui proces biologic, toate celelalte procese mecanice sau fizico-chimice își continuă activitatea și participă fiecare în felul său la producerea acestuia (Negulescu E. G., 1965).

De asemenea, ca urmare a creșterii arborilor participanți în starea de desine a pădurii și ca o consecință directă a parcurgerii de către aceasta în ansamblul ei a diferitelor faze de la tinerețe spre bătrânețe, precum și a tuturor restructurărilor prin care trece ca rezultat al proceselor colective ce au loc în interiorul ei, se ajunge implicit și la realizarea în final a producției cantitative și calitative de masă

lemnasă a pădurii respective. De aceea, se și spune obișnuit că, pădurea se prezintă de fiecare dată ca rezultat al unui îndelungat și extrem de complex proces, atât de ordin geografic, cât și istoric.

Multitudinea tuturor acestor procese individuale și colective ce au loc și se intercorează permanent cu toate celelalte conexiuni de natură trofică, împletește și întreșes atât de strâns elementele din cadrul componentei biotice — vegetale și animale — precum și dintre aceasta și mediul în care-și duce existența, încât pădurea în ansamblul ei ajunge să acționeze și să se impună ca o complexă, dar unitară, comunitate de viață.

Interesant de subliniat este de asemenea și faptul că, datorită în primul rând naturii și bogăției vegetației participante, precum și dimensiunilor considerabile realizate de arbori și a longevității lor excepționale, pădurea în ansamblul ei întrunește particularități și aptitudini bioecologice cu totul diferite și mult mai complexe decât celelalte fitocenoză, așa că, în final, comunitatea de viață a pădurii, deci pădurea în întregul ei ansamblu, nu mai poate să fie asimilată cu un singur organism, oricât de complex ar fi acesta, așa cum cronat se afirmă și astăzi uneori de cei mai puțin inițiați în materie.

În această privință, este însă demn de remarcat că, în cazul pădurii cultivate, pe lângă aportul permanent al factorilor naturali fizici și biogeografici, își face apariția și acționează în plus și omul care, conștient sau inconștient, își pune puternic amprenta, ajungând obișnuit să se impună ca unul din factorii ecologiei de primă importanță în întreaga ei existență, productivitate și capacitate protectoare (Damian I., 1967, 1969, 1978, Haralamb At., 1963, Rubțov Șt., 1961, Lupe I. Z., 1969 ș. a.).

Concepția despre pădure ca o comunitate de viață a fost îmbrățișată la noi cu multă căldură și promovată susținut decenii în șir în învățământ, cercetare și producție, dovedindu-se foarte utilă și fructuoasă în dezvoltarea silviculturii. Ea a permis și a asigurat abordarea și interpretarea riguros științifică, sub cele mai variate aspecte, a celor mai importante probleme privind modul de organizare, creșterea și productivitatea pădurilor, precum și posibilitățile de stăpânire și de dirijare a dezvoltării lor. De aceea, ea a dominat cu autoritate pînă în ultimii ani silvicultura românească, contribuind efectiv și cu deplin succes, timp de aproape trei decenii, atât la buna pregătire profesională a tot atîtea promoții de ingineri silvici, cât și a unui mare număr de doctori în această specialitate.

4. Pădurea ca biosistem

Văzîndu-se că aproape toate cercetările din ultimele decenii se preocupau obișnuit numai

de cunoașterea și descrierea raporturilor reciproce dintre vegetație și condițiile de mediu, apăsarea din ce în ce mai necesară să se dea o nouă orientare investigațiilor, pentru a se putea surprinde și celelalte forme de manifestare a mecanismelor care întrețin existența și productivitatea unei comunități de viață, de proporțiile și complexitatea excepțională a pădurii (Negulescu E. G., 1965, 1973).

În acest sens, s-a pornit de la faptul esențial că, de la celula vegetală și animală, și pînă la cele mai complexe organisme și forme de viață, din orizonturile cele mai profunde ale solului și pînă în vîrfurile cele mai înalte ale arborilor, biologicul este peste tot prezent și activ în existența pădurii, întreținînd întreaga dinamică de integrare și de saturare organică a acesteia. În același timp, tot componenta biologică este aceea care joacă rolul decisiv și în prelucrarea și conversia substanței și energiei în biomasă (Cătrina I., 1964, Parascan D., 1967, Stănescu V., 1977, Florescu I. I., 1969, Enescu Val., 1973 etc.)

Dar acest dominant caracter biologic al pădurii nu se rezumă numai la atît. El este substanțial amplificat și îmbogățit de faptul că organizarea, producția vegetală și animală, precum și întreaga ei evoluție de la o generație la alta, se datorează și sînt, în esența lor, expresia directă a formelor de manifestare tocmai a componentei organice, în care, arboretul, ca etaj superior și dominant de vegetație, intervine cu ponderea cea mai mare.

Ceea ce contribuie însă și mai mult la punerea în evidență a specificului pregnant biologic al pădurii este și faptul că, în starea ei de desime, pe lângă procesele fiziologice din existența fiecărui arbore în parte, precum și a tuturor celorlalte organisme vegetale și animale, se manifestă concomitent o suită întreagă de noi procese colective, care întrețin continua restructurare, dezvoltare și evoluție, începînd cu regenerarea și constituirea stării de masiv, creșterea și dezvoltarea arborilor, îndreptarea, elagarea și diferențierea tulpinilor, continuîndu-se cu eliminarea naturală a acestora și culminînd cu succesiunea în timp a vegetației forestiere, proces care exprimă și definește în final atît distribuția la un anumit moment pe mari zone climato-edafice, cît și realizarea de amănunt a unităților tipologice. Or, tocmai aceste procese colective, angajînd într-un front și efort comun arboretul în ansamblul său, bineînțeles în prezența și cu contribuția susținută a mediului pădurii, împletesc atît de strîns legăturile cauzale și trofice dintre elementele biotice și abiotice participante, încît imprimă pădurii un înalt nivel de potențare și de manifestare a aptitudinilor sale biologice: heterogenitate, integralitate, echilibru dinamic, capacitate de autocontrol, autoreglare și autoreproducere.

Datorită acestui ridicat potențial biologic, cu rol decisiv atît în modul de organizare, cît și în capacitatea de sintetizare a substanței și energiei în biomasă vegetală acumulată, pădurea ajunge să fie puternic dominată și chiar subordonată proceselor și legilor specifice care guvernează existența organismelor vii luate separat, precum și a populațiilor și asociațiilor în care acestea sînt integrate, fapt ce face să se resimtă și mai mult în structurarea și funcționalitatea pădurii a caracterului său pronunțat biologic. Participînd cu ponderea cea mai ridicată în constituirea pădurii și acționînd ca factor dinamic și forță motrice de prim ordin și cu aptitudinile cele mai diverse și mai active în existența și dezvoltarea acesteia, biologicul devine astfel nu numai preponderent, ci și definitoriu pentru specificul pădurii.

De aceea, pentru a se putea cuprinde cît mai amplu și mai organic încheșat întregul fond biologic ce intervine în constituirea pădurii, participînd activ și chiar hotărîtor în toate mecanismele sale de funcționare, precum și în toate formele ei de manifestare, s-a apreciat ca oportun și indicat să se asimileze pădurea cu un biosistem, cu sfera cea mai largă a acestei noțiuni, deci inclusiv condițiile de mediu, care, în orice situație intervin ca parte integrantă și indisolubilă, atît în existența, cît și în evoluția întregii lumi organice. O susținută dezvoltare a acestei concepții a stat și la baza tratatului de Silvicultură elaborat în 1973 (Negulescu E. G., Stănescu V., Florescu I. I., Târziu D.), idee reluată ulterior și în cursul de Silvicultură (Florescu I. I., 1981). Valoroase contribuții se aduc și de Stănescu V., 1979, Parascan D., 1979 a.ș.

Mergîndu-se consecvent pe linia specificului esențial și definitoriu al pădurii, concepția biosistemică a reușit să scoată pregnant în evidență tocmai caracteristica dominant biologică a unei biogeocenoze, a unei comunități de viață, așa cum se petrec de fapt lucrurile și în natură.

În felul acesta, concepția pădurii ca biosistem a ajuns să deschidă largi perspective și a oferit noi posibilități în plus, pentru ca, în studierea pădurii, analizele și sintezele să se ridice de la nivelul factorilor și al relațiilor reciproce dintre vegetație și mediu, la nivelul proceselor în care acestea sînt organic angajate și angrenate, și care întrețin de fapt întreaga dinamică de dezvoltare și de producție a pădurii, precum și evoluția ei de la o generație la alta.

De remarcat, însă că, specificul predominant biologic al pădurii a imprimat în mod necesar și silviculturii în ansamblul ei un pronunțat caracter biologic, biosistemic, atît ca știință despre pădure, cît și ca practică de gospodărire eficientă a acesteia. Acționînd ca o veritabilă biotehnică, intervențiile culturale nu se mai puteau limita și rezuma ca, pînă atunci numai

la indicațiile oferite de unul sau altul din elementele și factorii ce intră în constituirea pădurii, ei trebuia să facă un pas hotărât mai departe, preocupându-se de stăpînirea și de dirijarea proceselor ce stau la baza existenței, creșterii și dezvoltării pădurii, întrucît de acestea depinde, în ultimă analiză, atît capacitatea ei productivă, cît și aptitudinile sale protectoare. De aceea, s-a și putut spune cã silvicultura, ca știință și ramură de producție, se preocupă atît de cunoașterea proceselor și legilor de viață ale pădurii, cît și de stăpînirea și dirijarea acestora în sensul dorit.

Cu toate cã această concepție biosistemică a pădurii a mers în paralel cu celelalte accepțiuni menționate mai sus, și a acționat numai în ultimele două decenii din evoluția și afirmarea silviculturii românești, ea s-a soldat totuși cu rezultate din cele mai promițătoare, permițînd să se scoată în evidență o serie întregă de noi aspecte de ordin teoretic și aplicativ, care, dintr-un motiv sau altul, nu ajunseseră să fie abordate cu atenția cuvenită. Din rîndul acestora, se pot aminti în special contribuțiile privitoare la cauzele, legile, dinamica de desfășurare și raporturile dintre procesele colective care întretin existența, restruc-turarea continuă și productivitatea finală a pădurii, precum și precizările în legătură cu căile și metodele de stăpînire și de dirijare a desfășurării lor.

În același timp, concepția biosistemică a reușit să anticipeze într-o bună măsură însuși modul ecosistemic de abordare a problemelor. Pe baza imensului material factual acumulat pînă în prezent, s-a pregătit astfel terenul pentru a se putea trece cu competență și deplină siguranță științifică la considerarea pădurii ca un ecosistem, scoțîndu-se pregnant în evidență întreaga gamă de trăsături generale și caracteristici esențiale ce intră în definirea acesteia: organizarea proprie și specifică, capacitatea de integrare a elementelor eterogene participante, potențialul ridicat al dinamicii de creștere, dezvoltare și reproducere, precum și capacitatea de autoreglare prin programele sale proprii de existență și productivitate (Chiriță C. D., Stănescu V., 1973, Negulescu E. G., 1972, Giurgiu V., 1978, 1979, Doniță N. și col. 1978, Târziu D., 1973, Florescu I. I., 1969, 1981 ș. a.).

Toate aceste particularități structurale și funcționale permit actualmente să se vorbească despre pădure ca despre un veritabil *silvossistem* (Stănescu V., 1973).

5. Alte concepții despre pădure

Pe lângă aportul hotărîtor adus de aceste concepții de bază la pozitivarea științifică a cunoștințelor despre pădure, în ultimele decenii s-au manifestat și afirmat și alte curea-

te sau tendințe, care, într-un fel sau altul, s-au făcut mai mult sau mai puțin resimțite și în evoluția silviculturii noastre.

Astfel, în cadrul concepției geobotanice, în paralel cu aspectele privind cauzele ce guvernează distribuția și dezvoltarea zonală a pădurilor, în tot mai multe situații și la nivele din cele mai diferite, o atenție deosebită și mereu sporită se acordă pădurii ca element de peisaj, de landsaft, sau ca peisaj separat și distinct, cu fizionomia și funcționalitatea sa esteticorecreativă proprie (Giurgiu V., 1978, Negruțiu F., 1975, 1976, 1980, Rucăreanu N., 1967, Damian I., 1978, Pătrășcoiu, 1974, Florescu, I. I., 1978 etc.).

Totodată, reactualizîndu-se păreri din cele mai vechi, se pune tot mai mult accentul pe contribuția și eficiența inegalabilă a pădurii pentru conservarea și refacerea mediului înconjurător, așa cum se subliniază de altfel și în Programul național de măsuri în vigoare (Drăcea M. D., 1923-1924, Simionescu I., 1925, Ionescu-Sisești, Gh. 1926, Antonescu P., 1926, Mehedinți S., 1930, Pop F., 1942, Haralamb At., 1944, Popescu Zeletin I., 1954, Munteanu St., 1971, 1975, 1978, 1979, Tufescu V., 1958, Giurgiu V., 1961, 1968, 1978, 1979, 1981, Ciortuz I., 1975, Traei C., Costin E., 1966, Negulescu E. G., Florescu I. I., 1978, 1979, Anca A., 1979, Negulescu E. G., 1979, Costin A., 1981 etc.). Remarcabile sînt rezultatele obținute în producție, de pildă în Ocolul silvic Orșova (Urechiatu M., 1982, Verghel, A. ș.a., 1979), unde s-a depus un mare efort pentru reconstrucției ecologice prin împădurirea terenurilor degradate.

Ocotirea și conservarea pădurilor se situează pe primul plan al preocupărilor privind protecția mediului (Giurgiu V., 1978, 1981). Pe acest drum și în același sens, încă de pe acum, se conturează din ce în ce mai pregnant concepția polifuncționalității pădurii, care vine să ia concomitent în considerare cît mai multe din formele de manifestare ale capacității ei funcționale, productive și protectoare (Popescu-Zeletin I., 1955, 1973, Negulescu E. G., Ciunac Gh., 1959, Giurgiu V., 1978, 1979, Negulescu E. G., Florescu I. I., 1978, 1979, Haralamb At., 1967, Stănescu V., Parascan D., 1979 ș. a.) De altfel, această concepție a stat și la baza ultimelor normative intrate recent în vigoare privind zonarea funcțională a pădurilor țării.

De semnalat însă cã în acest context, fără a se minimaliza prin nimic capacitatea productivă a pădurilor, totuși, ținîndu-se atent seama de ritmul rapid al înmulțirii populației și de dezvoltarea impetuoasă a industriei, care due în mod inevitabil la poluarea mediului înconjurător, deci la degradarea condițiilor de trai și de muncă ale omului, în cercuri din ce în ce mai largi de specialiști, ca de altfel și în atenția opiniei publice, se manifestă tot mai categoric

tendința ridicării pe primul plan a concepției privind prioritatea funcțiilor de protecție fizico-socială exercitate de pădure (Negulescu E. G., 1959, Popescu-Zeletin I., 1971, Giurgiu V., 1961, 1975, 1978, 1979, 1981, Negulescu E. G., Florescu I. I., 1979 ș. a.).

În același timp, este vrednic de menționat și faptul că, deși pînă nu demult, pădurea era considerată ca un simplu produs și dar al naturii, actualmente, ca urmare a mutațiilor intervenite pe parcurs, datele problemei s-au schimbat cu totul. Prin trecerea de la vechile păduri virgine, la pădurea cultivată, creată și condusă susținut de om printr-un întreg și consecvent sistem de intervenții culturale, în scopul de a putea servi cit mai bine interesele social-economice, nu numai de moment, ci și de perspectivă, așa cum au ajuns să fie astăzi cele mai multe din pădurile țării noastre, lemnul obținut în final poartă în el o doză atît de importantă de muncă socială încorporată an de an, încît devine, prin forța lucrurilor, un veritabil produs de cultură de o factură

mult asemănătoare produselor agricole (Negulescu, E.G., 1968). De altfel, aceeași metamorfoză au încercat-o în acest interval și toate celelalte produse vegetale și animale ale pădurii. De aceea, luîndu-se cu toată atenția în considerare faptul că, într-o gospodărire intensivă, structura și funcționalitatea pădurii cultivate din care decurge în mod logic și întreaga ei capacitate productivă și protectoare, sînt în mare măsură rezultatul și opera intervențiilor omului, deci muncii prestate de către om pentru stăpînirea și dirijarea dezvoltării ei, pădurea ajunge astfel să reprezinte nu numai fondul și mijlocul de producție, ci și obiectul muncii și produsul acestuia. De aici, rezultă că pădurea cultivată în ansamblul ei este și, în consecință, trebuie să fie acceptată tot ca un produs de cultură. Totodată, vrînd nevrînd, așa cum s-a semnalat încă din 1963, acest fapt se repetentează implicit și asupra silviculturii în ansamblul său, imprimîndu-i tot mai mult din atributele necesare și definitorii ale unei autentice ramuri de producție.

On the evolution of the concepts on forest

Based on the fact that for a long time forest was regarded as an elementary product of nature, on its turn, forestry was regarded as an extractive branch.

In the meantime the naturalistic approaches have been amplified the substantial contribution of the geobotanic and phytocenological ways of thinking being underlined.

The ecological way of thinking is of an utmost importance; it was initiated by the distinguished professor M. D. Drăcea, Ph. D. and later amplified and enriched by many researches of the Forest Research and Management Institute and of the Braşov Faculty of Forestry. This way of thinking has enabled, for many years, the formation of a great number of series of forest engineering graduates and of specialists who worked out and defended their doctoral dissertations in our country.

As almost all the research works performed in the last decades usually dealt with the study of the mutual relations between vegetation and environment, in the evolution of Romanian forestry the necessity has arisen to pass to the concept of forest as a biosystem, thus enabling the development of the present trends regarding the forest as an ecosystem.

In the same time, the concept of forest multifunctionality as well as the unique contribution of forests to preservation and improvement the environment are stressed.

As the wood produced in our country's managed forests incorporates also an important amount of labour, becoming thus a true silvicultural product, the paper points out the fact that the Romanian forestry implicitly becomes more and more a production and protection branch with a sound ecological foundation.

Cercetări fotologice și ecofiziologice privind instalarea și dezvoltarea semințișului de stejar pedunculat^(*)

Dr. ing. ȘT. PURCELEAN
Dr. ing. C. BÎNDIU
Institutul de cercetări și amenajări silvice
Ing. ȘT. ȘT. PURCELEAN
Liceul silvic Brănești

634.0.18

Ecologia regenerării naturale a pădurilor de stejar pedunculat constituie de mult timp o temă intens studiată, atît în țara noastră, cît și în alte țări în care stejarul pedunculat (*Quercus robur* L.) participă în proporție importantă în compoziția pădurilor. Cu toate acestea,

numeroase aspecte privind fenomenele legate de regenerarea naturală a speciei rămîn încă insuficient cunoscute. Cercetările ale căror rezultate le prezentăm în această comunicare, se referă la influența luminii asupra instalării și dezvoltării semințișului natural de stejar pedunculat în condițiile pădurilor de stejar din Cîmpia Română. Ele au fost efectuate în perioada 1978-1980 în pădurea Bolovani, în cadrul

^(*) Comunicare înregistrată la cel de-al XVII-lea Congres mondial IUFRO, ținut la Kyoto, Japonia, la 6-19 septembrie 1981.

unei teme a Institutului de Cercetări și Amenajări Silvice privind îmbunătățirea tehnicii de regenerare naturală a stejăretelor și șleaurilor.

Pădurea Bolovani aparține tipului de pădure *Quercus-roburi* — *Carpineta tilietosa* și este situată pe un teren plan în partea centrală a Cîmpiei Române, la altitudinea de 170 m deasupra nivelului mării. Stațiunea se încadrează din punct de vedere climatic în provincia D. f. a. x. după clasificarea Köppen, respectiv în districtul climatic II Ap2, după Monografia geografică a României. Solul aparține tipului brun roșcat podzolit pseudogleizat, normal humifer, mezbazic, foarte profund, lutos, eutrofic, cu apă accesibilă asigurată la nivel ridicat. Vîrsta arboretului este de 125 ani. În această pădure s-a efectuat în toamna anului de fructificație abundentă a stejarului (anul 1979) o tăiere de însămînțare, cu reducerea consistenței arboretului pînă la 0,5.

În acest tip de pădure s-au creat situații reprezentative sub raportul cantității de lumină accesibilă la nivelul puietilor, prin intervenții de diferite intensități în plafonul superior al arboretului. Ele au constituit variantele pentru cercetările fotologice și ecofiziologice efectuate.

Pentru măsurătorile de lumină s-au folosit luxmetre care redau lumina atît ca spectru

total (lumină albă), cit și pe categorii de lungimi de undă (lumină albastră, roșie și infra-roșie). Citirile s-au făcut în mai multe repetiții (la ore diferite) în zile cu cer senin, sau cu plafon înalt cu nori subțiri (cu cer voalat). În fiecare variantă de cercetare a fost separat un fragment de arboret cu condiții medii de iluminare, în care s-au fixat 30 — 50 de puncte fixe pentru citiri, aranjate în dreptunghi sau pe o transectă. Inventarierea de puieti (număr și înălțime) s-au efectuat în aceleași puncte pe suprafețe elementare de 0,25—0,5 m².

Cercetările ecofiziologice au constatat din determinări ale valorilor fotosintezei și respirației (metoda Ivanov-Kossovici), efectuate la puietii de stejar pedunculat proveniți din două variante mai importante: a) din arboretul cu consistență plină și b) din arboretul cu consistență mijlocie.

Distribuția luminii la sol

Cantitățile de lumină care ajung la sol la diferite consistențe ale arboretului sînt arătate în tabelul 1. Datele prezentate arată că la consistență plină, la sol ajunge numai 4% din lumina totală (din cîmpul deschis). La consistența de 0,8 cantitatea de lumină care ajunge

Distribuția luminii sub coronamentul pădurii Bolovani

Tabelul 1

Nr. crt.	Unități de măsură	Lumina albă (radiație totală)	Lumina monocromatică pe categorii spectrale			Total radiații utilizabile în fotosinteză
			albastră	roșie	infracroșie	
a) Martor. Teren deschis						
1.	Lucși	35000				
2.	Cal/cm ² /min	0,70	0,20	0,10	0,21	0,30
3.	% față de radiația totală	100	28,6	14,3	30,0	42,9
4.	% față de radiația mono.	—	100	100	100	100
b) Sub pădurea cu consistență plină (1,0)						
5.	Lucși	1420				
6.	Cal/cm ² /min	0,03	0,007	0,004	0,020	0,011
7.	% față de radiația totală	4,0	1,0	0,6	2,9	1,6
8.	% față de radiația mono.	—	3,5	4,0	9,5	3,7
c) Sub pădurea cu consistență plină spre mijlocie (0,8)						
9.	Lucși	5750				
10.	Cal/cm ² /min	0,11	0,033	0,013	0,045	0,046
11.	% față de radiația totală	16,5	4,7	1,9	6,4	6,6
12.	% față de radiația mono.	—	23,5	19,0	21,5	15,3
d) Sub pădurea cu consistență mijlocie (0,69)						
13.	Lucși	7170				
14.	Cal/cm ² /min	0,14	0,042	0,018	0,050	0,060
15.	% față de radiația totală	20,5	6,0	2,6	7,2	8,6
16.	% față de radiația mono.	—	30,0	26,0	24,0	20,0
e) Sub pădurea cu consistență rarită (0,55)						
17.	Lucși	8570				
18.	Cal/cm ² /min	0,17	0,053	0,022	0,057	0,075
19.	% față de radiația totală	24,5	7,6	3,2	8,2	10,7
20.	% față de radiația mono.	—	35,5	32,0	27,1	25,0

a sol este de 16,5%, iar la consistențele 0,69 și 0,55 respectiv de 20,5 și 24,5%. Se constată astfel că prin reducerea consistenței pline la jumătate se obține o creștere a iluminării la sol de numai 1/4 în raport cu iluminarea în câmp deschis.

Diferențe importante apar și în cazul compoziției spectrale a luminii. Se observă că raportul dintre radiațiile albastre, roșii și infraroșii nu rămâne constant de la o consistență la alta ci se modifică pe măsură ce deschiderea coronamentului crește. Astfel, la consistență plină, radiația albastră este reținută în proporție mai mare decât radiația roșie, pentru ca la consistențe mai mici raportul să se inverseze. În cazul radiației infraroșii, comparativ cu celelalte două categorii de radiații (albăstre și roșii), accesibilitatea este mai mare la consistență plină, aproximativ egală la consistența de 0,8 și proporțional mai mică la consistențele reduse (0,69 și 0,55).

Cantitativ, atât radiația albastră cât și cea infraroșie sînt mai bogate decât radiația roșie, în toate cazurile, și aceasta deoarece primele două categorii sînt mai bine reprezentate în spectrul luminos liber (din câmp deschis).

Dezvoltarea stratului de puieți în funcție de condițiile de iluminare

Cercetările privind relațiile dintre iluminarea și dezvoltarea stratului de puieți s-au efectuat în pădurea Bolovani, unde, așa cum s-a menționat mai sus, stejarul pedunculat a fructificat abundent în anul 1979. Principalul aspect cercetat a fost relația dintre abundența regenerării (densitatea puieților) și iluminare, determinată în funcție de gradul de consistență a arboretului.

Măsurătorile au arătat că densitatea puieților (numărul de puieți la m^2) crește pe măsură ce condițiile de lumină se îmbunătățesc, marcându-se o bruscă accentuare a densității, de îndată ce iluminarea trece de 20% (consistența peste 0,7, cu 150 puieți la m^2 , fig. 1). Se remarcă instalarea unui număr apreciabil de puieți (42 la m^2) chiar și în condiții de iluminare relativ slabă (4%), fapt explicabil prin fructificația bogată a stejarului pendunculat în anul anterior (fig. 2). Cercetările au mai arătat că puieții de stejar din arborete cu consistență plină vegetează în condiții limită de iluminare (Roussel, 1972, Purcellean și colab., 1976) și dispar repede dacă nu li se asigură o iluminare relativă de cel puțin 10% în primii 2 ani care urmează instalării (Purcellean și colab., 1965).

Cercetările efectuate au pus în evidență și unele efecte negative ale unor desimi prea mari, constînd în limitarea creșterii în înălțime (fig. 1) și reducerea fotosintezei (tab. 2). Efectele devin foarte evidente de îndată ce limita critică

a densității este depășită (peste 80 puieți la m^2). Măsurătorile arată că, creșterea anuală în înălțime a puieților (egală în acest caz cu înălțimea totală) scade foarte rapid începînd cu densitatea de 90 puieți la m^2 (22,5% iluminare

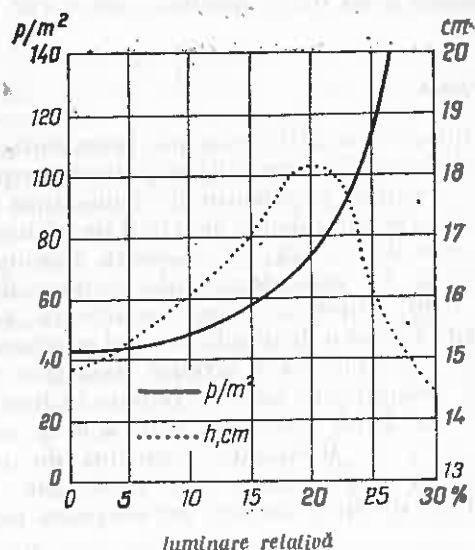


Fig. 1. Densitatea și înălțimea puieților de stejar în funcție de condițiile de iluminare existente sub pădurea bătrînă.

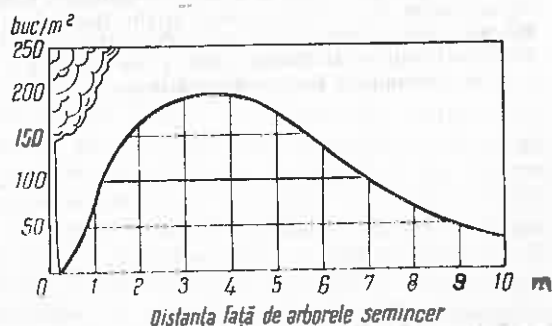


Fig. 2. Cantitatea de ghindă căzută la sol și germinată în stejarul de cîmpie joasă de la Bolovani (primăvara 1980).

Tabelul 2
Fotosinteza și respirația puieților de stejar în vîrstă de 1 an, creșcuți în condiții de iluminare diferite*)

Consistența, iluminarea relativă	Ora determinărilor	Fotosinteza mg/Co_2 g subst. verde/oră		Respirația $mg Co_2/g$ subst. verde/oră	Raportul respirația : fotosinteza
		reală	aparentă		
A. Consistența 1.0 Iluminarea 4,0%	10	1,23	0,32	0,91	0,52
	11,30	2,17	0,68	1,49	0,50
	14	2,00	0,38	1,64	0,60
	15	1,46	0,28	1,18	0,58
	Media	1,71	0,41	1,30	0,55
B. Consistența 0.7 Iluminarea 20.5%	10	1,29	0,33	0,98	0,54
	11,30	2,05	0,27	1,78	0,63
	14	1,86	0,01	1,85	0,73
	15,30	2,38	0,76	1,62	0,50
	Media	1,90	0,35	1,55	0,59

* Temperatura aerului în ziua măsurătorilor (30.VII. 1980): 21,5-26,5°C. Intensitatea luminii: 25-50 mii luchi

relativă) și cohoară sub nivelul din martor la densități mai mari de 150 puieți la m^2 (iluminare relativă 30%). De asemenea, fotosinteza aparentă (cantitatea de CO_2 fixată) din varianta cu iluminare 20,5% (120 puieți la m^2) este inferioară celei din varianta martor (42 puieți la m^2).

Concluzii

Iluminarea relativă cea mai favorabilă instalării și dezvoltării semințului de stejar pedunculat, stabilită provizoriu în urma unui an de fructificație abundentă în tipul de pădure studiat, este de 15–22,5%. Această iluminare se realizează la consistențe ale arboretului de 0,65–0,80. Intervalul de consistență indicat reprezintă gradul de deschidere cel mai favorabil necesar a se practica în arboret cu ocazia tăierilor de însămînțare sau de punere în lumină în primii ani după instalare, pentru a se asigura un optim de iluminare stratului de puieți. Reducerea consistenței sub 0,65 prin tăieri puternice de însămînțare influențează negativ

procesul de regenerare. Pe această bază se recomandă revizuirea prevederilor din actualele norme tehnice privind regenerarea arboretelor, potrivit cărora este admisă reducerea puternică a consistenței chiar de la prima intervenție.

BIBLIOGRAFIE

- Constantinescu N., Marcoiu A., Latis L., Gatrina I., 1977: Cercetări referitoare la particularitățile ecologice ale regenerării naturale a arboretelor în șleau normal de câmpie și în șleau de deal dobrogean, I.C.A.S., București.
- Purcellean Șt., Ciurac Gh., Rotaru I., 1965: Cercetări privind regenerarea naturală a gorunului și stejarului pedunculat în pădurile de șleau din podișul Tirnavelor. C. D. F., București.
- Purcellean Șt., Constantinescu N., Bindiu G., Tomescu A. și colab., 1978: Cercetări privind îmbunătățirea tehnicii de regenerare naturală a gorunelor, stejărețelor și șleaurilor, ICAS, Seria a II-a, București.
- Purcellean Șt., Bindiu G. ș.a., 1981: Cercetări privind îmbunătățirea tehnicii de regenerare naturală a stejărețelor și șleaurilor, în condiții de mecanizare a lucrărilor de exploatare a lemnului (manuscris I. C. A. S.).
- Roussel L., 1972: *Photologie forestière*. Masson et Cie, Editeurs, Paris VI-e.

Photological and ecophysiological researches on the establishment and development of pedunculate oak seedling crop

The researches deal with the influence of light upon the pedunculate oak seedling crop establishment and growth in one forest type widely spread in the Romanian Plain: *Quercus robur-Carpineta tilietosa*. The researches showed that the best relative lighting for the pedunculate oak establishment and growth in this forest type in the first years after a rich fructification at *Quercus robur* L. is 15–22.5%. Such a lighting can be achieved at stand densities of 0,65–0,80. It is recommended that seedling fellings, should ensure the seedling crop a lighting corresponding to these values.

Culturi forestiere cu creștere rapidă pentru producerea de fitomasă în scopuri energetice

Ing. V. I. BENEĂ

Institutul de cercetări și amenajări silvice

Dr. biolog. I. MILEA

Institutul de energetică chimică și biochimică

634.0.238:634.0.906

Introducere

Criza energetică de combustibil fosil a determinat inițierea de acțiuni ample pe plan mondial pentru găsirea și utilizarea de noi resurse energetice, în vederea producerii de combustibili înlocuitori. Printre aceste resurse fitomasa vegetală (agricolă, forestieră) ocupă un rol important, atât prin cantitatea existentă, care echivalează cu aproximativ de șase ori energia consumată de populația lumii, cât și prin capacitatea ei de a se regenera, constituind practic o resursă inepuizabilă.

Cercetările științifice abordate urmăresc, în principal, aspecte legate de utilizarea cât mai

rațională a fitomasei vegetale, pe de o parte în alimentație și necesități sociale, păstrarea echilibrului biologic al naturii și protecția mediului înconjurător, iar pe de altă parte folosirea ei ca resursă energetică. În ceea ce privește fitomasa forestieră, atenția este îndreptată spre folosirea cât mai deplină a produselor lemnoase ale pădurii fără valoare industrială, iar, în ultimul timp, spre crearea de „culturi energetice producătoare de combustibili”.

În numeroase țări, printre care unele cu mari resurse forestiere (SUA, Canada, Suedia, Franța etc.) se desfășoară vaste cercetări multidisciplinare privitoare la producerea de fitomasă forestieră ca resursă energetică, pen-

tru producerea de alcooli carburanți, în plantații specializate, energetice. În acest scop, cea mai largă întrebuințare o au speciile cu creștere rapidă, regenerabile vegetativ, îndeosebi speciile de plop, salcie, platan, anin etc. Cercetările sînt axate, în special, pe testarea unui mare număr de genotipuri în vederea selecționării celor mai productive în primii ani de creștere, cu însușiri fizice și biochimice superioare ale fitomasei pentru culturi energetice. În același timp, se desfășoară cercetări și pentru stabilirea condițiilor pedoclimatice, biologice, tehnico-economice și sociale, determinante pentru realizarea de plantații energetice de mare productivitate, în condițiile aplicării unor tehnologii de cultură de tip intensiv (irigare, fertilizare etc.), cu cicluri de producție (tăiere) foarte scurte (1—5 ani) și scurte (6—10 ani). Alte cercetări se referă la stabilirea mașinilor și utilajelor pentru recoltarea fitomasei forestiere, fie prin adaptarea celor din agricultură și silvicultură, fie de concepție nouă, precum și pentru prelucrarea (tocarea) ei la locul de recoltare sau depozitare, transportarea și depozitarea acesteia. Din cercetările efectuate pînă acum, rezultă că producția de fitomasă forestieră obținută în plantații energetice (în special de plop, platan, salcie) se situează între limite largi și anume: 5—90 tone, frecvent 30—40 tone masă verde pe an și hectar în condiții de cîmp și de aproximativ 0,5 tone pe an și metru patrat în regim controlat (sistem Ruthner, Austria) (Benea, 1980).

Orientarea actuală și de perspectivă a cercetărilor din România privind producerea fitomasei forestiere pentru scopuri energetice în plantații specializate

În țara noastră, cercetările științifice privind producerea de fitomasă forestieră în plantații specializate pentru scopuri energetice s-au început din 1980, sub auspiciile Consiliului Național pentru Știință și Tehnologie — CNST, în cadrul Institutului de cercetări și amenajări silvice — ICAS București, prin Stațiunea experimentală Cornetu. De la început, s-au luat în considerare speciile cu creștere rapidă — plopii, sălciile etc., care satisfac necesitățile utilizării lor ca resurse energetice regenerabile, de mare productivitate (Benea și Decei, 1979). La rezolvarea aspectelor de cercetare științifică preconizate în mod complex, multidisciplinar, în afară de cercetătorii ICAS participă oameni de știință și specialiști din instituții de învățămînt și cercetare (Facultatea de biologie a Universității București, Institutul de cercetări și proiectări pentru industria lemnului-ICPIL București, institutele de cercetare energetică chimică și biochimică — ICEB, de biologie-ICEBIOL, pentru industria alimentară-ICA

din București), precum și unități silvice productive (Inspectoratul silvic județean Brăila, Inspectoratul silvic al Municipiului București etc.).

Orientarea actuală și de perspectivă a cercetărilor abordate sînt înfățișate în schema din figura 1.

Astfel, obiectul principal al cercetărilor îl formează speciile de plop, salcie, salcîm, (1) provenite din flora spontană autohtonă sau străină, precum și hibridii naturali și artificiali obținuți în țară sau străinătate (2, 3), a căror conservare se face în colecții clonale de plante-mamă (4). Capacitatea productivă a genotipurilor diferitelor specii și clone luate în considerare se testează în plantații experimentale comparative (5), cu efectuarea, în același timp, de cercetări asupra rezistenței la adversități și a reacției la tehnologii de cultură de tip intensiv (irigare, fertilizare), precum și asupra însușirilor fizice, chimice și biochimice a fitomasei obținute pentru cunoașterea valorii ei tehnologice și energetice (6), iar cele mai valoroase sînt selecționate (7) pentru a fi utilizate în cercetările privind tehnologiile de cultură, efectuate în plantații speciale experimentale (8). În cazul existenței în colecțiile de plante-mamă (4) a unor specii și clone de plop, salcie etc. de mare productivitate, rezistente la factorii vătămători etc., dovedite prin testări anterioare în condițiile țării noastre, acestea se pot utiliza direct în cercetările asupra tehnologiilor de cultură (8). Stabilirea tehnologiilor optime de cultură a speciilor de interes energetic se prevede a se face pe baza cercetărilor efectuate asupra condițiilor pedoclimatice, de instalare și întreținere a plantațiilor și de recoltare a fitomasei, a desimii și compoziției plantațiilor, a aplicării tehnologiilor intensive (irigare, fertilizare), a perioadei de recoltare și a ciclurilor de tăiere, în condițiile unei mecanizări maxime a lucrărilor (9). După stabilirea tehnologiilor de cultură cu randament și eficiență superioară, urmează să se creeze plantațiile pentru producerea fitomasei de plop, salcie etc. care s-au dovedit a fi de mare interes energetic (10); în această fază, se pot folosi direct și speciile (clonele) aflate în colecțiile de plante-mamă (4), a căror productivitate și valoare energetică a fost stabilită anterior în condițiile aplicării unor tehnologii intensive de cultură.

Rezultate preliminare obținute în țara noastră

Materialul de cercetare. S-au luat în considerare 17 clone de *Populus deltoides* Bartr. (Illinois, SUA), alese din peste 230 specii și clone de plop, salcie etc., aflate în testare pe o suprafață de aproximativ 0,5 hectare la Stațiunea experimentală Cornetu, pentru productivitatea superioară a fitomasei aeriene și

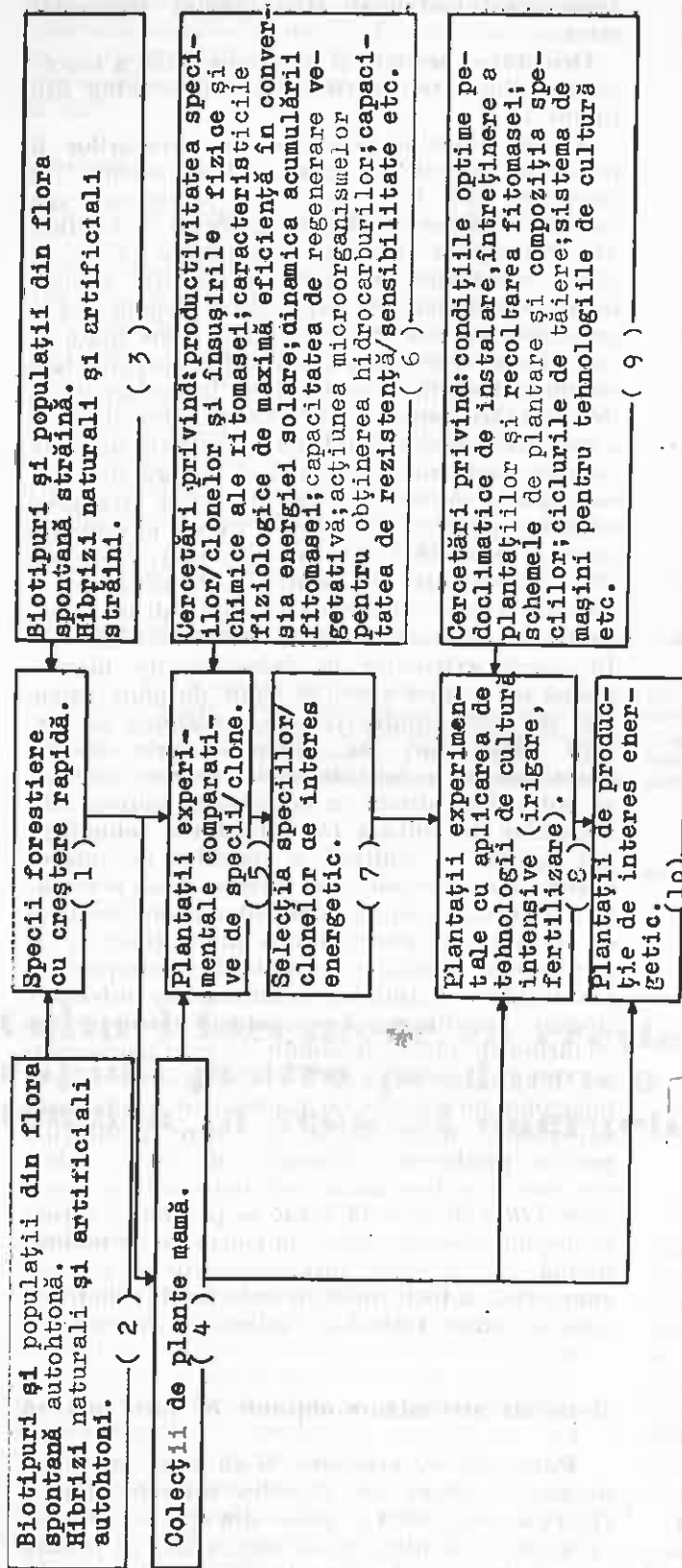


Fig. 1. Schema producerii fitomasei forestiere pentru scopuri energetice, în plantații specializate.

posibilitatea comparării acestora în diferite perioade de acumulare (1-3 ani), pe rădăci de aceleași vârste (5 ani). Pentru compara s-a luat și *Paulownia tomentosa*, originară d Extremul Orient, ca una dintre speciile cu mare productivitate în primii ani de vegetați aflată, de asemenea, în experimentare la sta una menționată mai sus pe aproximativ 0 ha, avînd lăstari de 1 și 2 ani, pe rădăcini 4 ani. Distanța de plantare la plop este de 1 m x 0,40 m (25.000 plante la ha), iar la *Paulonia* este de 1,0 m x 1,0 m (10.000 plante ha).

Greutatea fitomasei aeriene s-a stabilit finele perioadei de vegetație în stare verde, imediat după recoltare și apoi în stare uscat. Determinările și analizele privind însușirile fizice (densitatea lemnului, lungimea și coeficientul de subțirime a fibrelor) și chimice (celuloza, holoceluloza etc.) s-au efectuat prin metode și procedee obișnuite, clasice.

Acumularea de fitomasă aeriană uscată (lemn-scoarță + frunze). În tabelul 1 se prezintă producția și productivitatea fitomasei aeriene uscate la clonele de plop și *Paulownia tomentosa* specificate mai sus (A t a n a s i u și alți Benea și alții, 1981).

Se remarcă că, în cazul clonelor de *Populus deltoides* producția de fitomasă uscată la hecta este cuprinsă între 44,89 și 121,07 t, din care lemnul reprezintă 84,87% după 3 ani de vegetație, între 18,97-71,65 t, din care lemnul formează 77-81% după 2 ani de vegetație și 11,11-57,23 t, din care masă lemnoasă 63,9% după 1 an de vegetație.

În cazul speciei *Paulownia tomentosa*, producția de fitomasă aeriană uscată se ridică la 64,2 t/ha, din care 90,8% masă lemnoasă, după 2 ani de vegetație și 28,3 t/ha, din care 63,3% masă lemnoasă, după 1 an de vegetație.

În ceea ce privește productivitatea medie de fitomasei aeriene, aceasta variază în raport de vârsta lăstarilor, între 15,95-27,17 t/an/ha în cazul plopilor și 22,33-32,10 t/an/ha în cazul speciei *Paulownia tomentosa*. Productivitatea medie maximă se înregistrează la lăstarii de 3 ani la plop (27,17 t/an/ha) și la cei de 2 ani la *Paulownia tomentosa* (32,10 t/an/ha). Productivități mai mari de 30 t/an/ha la plop, se obțin în cazul lăstarilor de 3 ani la 35% din clonele luate în considerare, în timp ce la lăstarii de 1 și 2 ani productivități mai mari de 20 t/an/ha se realizează de 23,5% respectiv 41,1% din aceste clone, după cum rezultă din tabelul 2.

Este de remarcat prezența clonelor 683/12 și 683/26 în toate cazurile analizate, cu productivități superioare.

Caracteristici fizice ale lemnului și fibrelor de lemn de plop (Benea și alții, 1981, Milea și Benea, 1981, Milea și alții, 1982). La clonele de *Populus deltoides* densitatea aparentă

Tabelul 1

Producția și productivitatea fitomasei aeriene uscate (lemn + scoarță + frunze) la diferite clone de *Populus deltoides* și *Paulownia tomentosa*, din testul de la Stațiunea experimentală Cornetu

Specia	Vârsta lăstarilor Vârsta rădăcinilor	Producția (masă uscată) (t/ha)		Productivitatea (t/an/ha)	
		limite	media	limite	media
<i>Populus deltoides</i>	3/5	44,89—121,07	81,53	14,96—40,35	27,17
	2/5	18,97—71,65	31,91	9,48—35,82	15,95
	1/5	11,11—57,23	21,96	11,11—57,23	21,96
<i>Paulownia tomentosa</i>	2/4		64,21		32,10
	1/4		22,33		22,33

N.R.: Producțiile menționate în articol s-au obținut pe suprafețe mici, în culturi experimentale. Cercetările viitoare urmează să stabilească indicii de recoltare posibili de realizat în condiții de producție. Va trebui, de asemenea, soluționată problema terenurilor de cultură.

Tabelul 2

Productivitatea unor clone de *Populus deltoides* în raport cu vârsta lăstarilor (1—3 ani) pe rădăcinii de 5 ani

Specificare	Vârsta lăstarilor/Vârsta rădăcinilor (ani)		
	3/5	2/5	1/5
Clone cu o productivitate peste 20 și 30 t/an/ha (substanță uscată)	> 30	> 20	> 20
	685/5	685/5	683/11
	683/11	683/12	683/12
	683/12	683/26	683/24
	683/26	685/3	683/26
	687/47		684/2
	690/19		690/19
			697/2
%	35	23,5	41,1

convențională la lăstarii de 1 an variază între 274 și 301 kg/m³, cu o medie de 291 kg/m³. În ceea ce privește lungimea fibrelor, aceasta este cuprinsă între 562—666μ, cu o medie de 612,6μ, depășită de 9 din cele 17 clone analizate, în timp ce coeficientul de subțirime (raportul dintre lungimea și diametrul fibrelor) este cuprins între 21,7 și 40,1, cu o medie de 35,6, egalată de nouă din clonele studiate. Este de menționat că nu există deosebiri esențiale între caracteristicile fizice ale lemnului și fibrele de lemn de vîrstă juvenilă (1—3 ani) cu cele de vîrstă superioară.

Caracteristici chimice ale fitomasei aeriene de plop (Benea și alții, 1981, Milea, 1980, Milea și alții, 1982). Acestea prezintă o importanță deosebită în randamentul de conversie a fitomasei aeriene la alcoolii. Din datele obținute (tabelul 3), care reprezintă media celor 17 clone analizate, se constată o ușoară creștere a cantității de celuloză la lăstarii de 3 ani, comparativ cu cei de 1 an și o ușoară diminuare a substanțelor solubile

și a cenușii la lăstarii de 3 ani față de cei de 1 an; acest lucru rezidă în faptul că proporția scoarței este mai mică la lăstarii de 3 ani, în comparație cu a celor de 1 an.

O mențiune specială se face pentru conținutul de celuloză al frunzelor (15,62%) și al scoarței (19,20%), componente cu o pondere relativ ridicată la fitomasa considerată.

În tabelul 4 se prezintă cantitatea de celuloză estimată a se obține în plantațiile de plop specializate pentru producția de fitomasa energetică, în raport cu vârsta lăstarilor, stabilită

Tabelul 3

Compoziția chimică a fitomasei aeriene la unele clone de *Populus deltoides*, în vîrstă de 1—3 ani, pe rădăcinii de 5 ani

Specificare	lăstari		scoarță	frunze
	1 an	3 ani	1 an	1 an
Celuloza				
Kurschner Höffer %	40,19	42,34	19,20	15,62
Holoceluloza %	74,67	75,24		
Lignina %	19,09	18,73		
Extract alcool benzen %	2,75	2,44		
Solubilitate în NaOH				
1 % (%)	21,29	20,33		
Solubilitate în apă caldă %	2,88	2,90		
Cenușa %	0,38	0,36		

Tabelul 4

Cantitatea de celuloză estimată a se obține din fitomasa aeriană la unele clone de *Populus deltoides*, în plantații specializate, în raport cu vârsta lăstarilor (1—3 ani) și a rădăcinilor (5 ani)

Vârsta lăstarilor	Producția de celuloză t/ha		Productivitatea celulozei t/an/ha	
	limite	media	limite	media
Vârsta rădăcinilor (ani)				
3/5	19,00—50,26	34,50	6,33—17,08	11,50
2/5	7,62—28,79	12,82	3,81—14,39	6,40
1/5	4,50—23,00	8,82	4,50—23,00	8,82

pe baza valorilor medii obținute la cele 17, clone de *Populus deltoides* analizate. Rezultă că productivitatea maximă se poate obține în cazul lăstarilor de 3 ani (11,5 t/an/ha), comparativ cu lăstarii de 2 și 1 an, care pot realiza 6,40—8,82 t/an/ha de celuloză.

Randamentul de conversie la alcool etilic și metilic al fitomasei aeriene de plop

În tabelul 5 sînt prezentate cantitățile de alcool metilic și etilic, estimate a se obține din fitomasa aeriană de plop, pe baza rezultatelor obținute în cercetări similare din țară și străinătate (Milea și alții).

Randamente maxime de conversie se obțin în cazul alcoolului metilic, cu producții medii

Tabelul 5

Randamentul de conversie la alcool (metilic și etilic) a fitomasei aerlene de plop în culturi specializate cu cicluri de producție (tăiere) de 1,2 și 3 ani

Ciclul de producție tăiere (ani)	Producția de alcool t/ha		Productivitatea t/an/ha	
	limite	media	limite	media
<i>Alcool metilic</i>				
3	20,9—56,3	37,9	6,9—18,7	12,6
2	8,8—33,3	14,8	4,4—16,6	7,4
1	5,1—26,6	10,2	5,2—26,6	10,2
<i>Alcool etilic</i>				
3	5,03—13,6	9,1	1,7—4,5	3,0
2	2,01—7,6	3,4	1,0—3,8	1,7
1	1,10—6,1	2,3	1,2—6,1	2,3

ce variază, în raport cu vârsta lăstarilor de la 10,2 la 37,9 t/ha, în timp ce în cazul alcoolului etilic producțiile ce se pot realiza se situează între 2,3—9,1 t/ha. Ca și în cazul producției de

Phytomass production for energy by fast growing forest tree species in specialized plantations

After some short comments regarding the worldwide situation and results obtained in phytomass production for energy, it is presented the Romanian concept in this matter (scheme) and some preliminary main achievements realized in two years of works on different clones of *Populus deltoides* and *Paulownia tomentosa*, developed by the Forest Research and Management Institute — I.C.A.S. — Forest Experimental Station Cornetu. The results cover above-ground phytomass production in one to tree year old coppices grown dense poplar plantations (tables 1 and 2), its physical and chemical characteristics (tables 3 and 4) as well as the poplar phytomass conversion to alcohols (methylic, ethylic) (table 5)

Bonitarea solurilor forestiere în funcție de cerințele de nutriție ale speciilor și arboretelor

Valorificarea maximă a rezervelor de elemente nutritive existente în solurile forestiere, reprezintă una din căile eficiente de ridicare a productivității pădurilor și de aceea bonitarea stațiilor sub acest aspect este privită cu mare interes. Deși problema se află de mult în atenția specialiștilor, rezolvările de până acum s-au dovedit a fi mai puțin satisfăcătoare, deoarece procedeele de prelucrare a rezultatelor cercetărilor asupra solurilor și asupra arboretelor, folosite separat sau împreună, nu au oferit suficiente argumente care să permită stabilirea certă a carențelor de elemente nutritive din sol, comparativ cu cerințele vegetației forestiere.

În ultimul timp, cercetări privind nutriția speciilor forestiere și asupra aprovizionării solurilor cu elemente nutritive au evidențiat posibilități de a utiliza cunoștințele despre echi-

masă uscată, productivitățile maxime le obțin plantațiile specializate cu cicluri de producție de 3 ani (lăstari de 3 ani), cu valori cuprinse între 6,9—18,7 t/an/ha la alcoolul metilic și de 1,7—4,5 t/an/ha la alcoolul etilic.

BIBLIOGRAFIE

- Atanăsiu L., Voica C., Popescu, I., Benea V., 1981: *Fotosinteza și acumularea de biomasă la unele clone de plop*. Revista Pădurilor, nr. 6.
 Benea V., Decei I., 1979: *Fast growing forest tree species resources in Romania*. Univ. Innsbruck, 5 pag.
 Benea V., 1980: *Biomasă forestieră — resursă energetică, sinteză bibliografică*. I.C.A.S., manuscris, 8 pag.
 Benea V. ș.a., 1981: *Selecția de clone de plop și salete de mare valoare energetică și industria I. C. A. S.*, manuscris, 23 pag.
 Milea I., Benea V., 1981: *Densitatea lemnului juvenil de plop*. Revista Industria Lemnului, nr. 2, pag. 89—94.
 Tocan Margareta, Milea I., Benea V., 1982: *Utilizarea biomasei forestiere obținută în cicluri de 1 an și a producției secundare agricole pentru fibre și alcooli carburanți*. Revista Industria Lemnului nr. 1, p. 28.
 Milea I., 1980: *Variațiile unor caracteristici chimice ale lemnului de plop și salete*. Revista Celuloză și Hârtie, nr. 2, pag. 91—95.

Ing. A. COSTEA
 Ing. TR. IVANSCHI
 Institutul de cercetări și amenajări silvice

634.0.114

libral de aprovizionare a solurilor cu elemente nutritive și despre echilibrul nutritiv al arboretelor (Costea, Ivanschi, 1981) și în lucrări de bonitare a solurilor forestiere din punct de vedere al aprecierii elementelor nutritive din sol, care sînt efectiv utilizate pentru producții de biomasă. Prin compararea echilibrului nutritiv (proportia N, P₂O₅, K₂O în nutriția minerală globală determinată pentru frunze) cu echilibrul de aprovizionare a solurilor cu elemente nutritive (raporturile în care se găsește în sol Nt, P₂O₅ asimilabil și K₂O asimilabil), a devenit posibil să se stabilească elementul nutritiv care reglează accesibilitatea celorlalte elemente în procesele de nutriție. Este cunoscut faptul că producțiile de biomasă și deci volumul nutriției minerale, sînt limitate de elementul nutritiv prezent în sol în cantitatea cea mai mică.

Pornind de la elementul nutritiv cu participarea cea mai redusă în echilibrul de aprovizionare a solurilor — comparativ cu cerințele echilibrului nutritiv al diferitelor specii — se poate calcula un indice de utilizare a elementelor nutritive din sol în producția de biomasă. Acest indice care caracterizează în fond proporția în care elementele nutritive de bază din sol sînt sau pot fi folosite de specii și de arborete în procesele de nutriție minerală, a fost denumit de noi „indice COSIV”. Valoarea lui se stabilește prin determinarea celui mai mic raport (înmulțit cu 100), calculat pe elemente, dintre cifrele înscrise în formula echilibrului de aprovizionare a solurilor și formula echilibrului nutritiv.

Indicele COSIV, privind utilizarea de către specii sau arborete a elementelor nutritive din sol, poate fi folosit ca atare în bonitarea solurilor forestiere, alături de celelalte caracteristici ale solurilor (grosimea fiziologic utilă, volumul edafic util etc.) care sînt strins corelate cu productivitatea arboretelor. Tot pentru bonitarea solurilor forestiere, în funcție de indicele COSIV se poate calcula formula în care arboretele utilizează elementele din sol (prin înmulțirea valorilor pentru fiecare element din formula echilibrului nutritiv cu indicele COSIV, împărțit la 100), și în funcție de aceasta se stabilește

conținutul solurilor în Nt , P_2O_5 asimilabil și K_2O asimilabil în cantități (la 100 g sol) utilizabile în nutriția speciilor luate în considerare.

Luînd în calcul formulele echilibrului nutritiv pentru diverse specii, se pot obține indici COSIV — de utilizare a elementelor minerale din sol de către arborete — diferențiați pentru un același sol în funcție de speciile luate în considerare, sau pentru diferite soluri valorificate de către aceeași specie forestieră. Asemenea indici COSIV se pot stabili chiar și pentru cazurile cînd solurile sînt valorificate prin arborete de amestec, atît în funcție de fiecare specie componentă cit și ca medie pentru întregul arboret, creîndu-se astfel posibilități suplimentare de opțiuni în lucrări de gospodărire a arboretelor respective, sau de stabilire a compozițiilor de împădurire sau de regenerare.

Modul de determinare a indicilor COSIV și a formulelor de utilizare a elementelor nutritive din sol în nutriția a diferite specii, este exemplificat în tabelul 1.

În acest tabel sînt luate în considerare valori medii privind aprovizionarea solurilor de tip brun-roșcat de pădure, compacte, formate pe depozite loessoide, din pădurile Cernica și Pustnicu (Brănești), și cerințele de nutriție ale citorva specii frecvent luate în considerare pentru a fi cultivate pe asemenea soluri. Pădu-

Tabelul 1

Utilizarea elementelor nutritive principale din soluri, în nutriția minerală a diferite specii forestiere, pe soluri brun-roșcate de pădure

Specii	Elemente nutritive principale	Conținutul solurilor în Nt , P_2O_5 (în acid citric), K_2O (în $CINH_3$) — la 100 g sol-1)	Echilibrul de aprovizionare a solurilor cu Nt , P_2O_5 asimilabil, K_2O asimilabil 2)	Echilibrul nutritiv în frunze 3)	Utilizarea N , P_2O_5 și K_2O din sol în nutriția minerală a speciilor		
					Indice COSIV (de utilizare a elementelor din sol) 4)	Formule de utilizare 5)	Conținutul solurilor utilizabil în nutriția speciilor la 100 g sol-
Cer	N	0,143 g	32	50	64	32	0,143 g
	P_2O_5	9,51 mg	26	21		13	4,76 mg
	K_2O	15,61 mg	12	29		19	7,06 mg
Gârniță	N			53	60	32	0,143 g
	P_2O_5			18		11	4,02 mg
	K_2O			29		17	6,32 mg
Paltin de câmp	N			42	76	32	0,143 g
	P_2O_5			23		17	6,22 mg
	K_2O			35		27	10,04 mg
Frasin	N			30	90	27	0,121 g
	P_2O_5			29		26	9,51 mg
	K_2O			41		37	13,75 mg
Ulmu	N			32	88	28	0,125 g
	P_2O_5			20		18	6,58 mg
	K_2O			48		42	15,61 mg
Salcîm	N			53	60	32	0,143 g
	P_2O_5			11		7	2,56 mg
	K_2O			36		21	7,81 mg
Pin negru	N			47	68	32	0,143 g
	P_2O_5			16		11	4,02 mg
	K_2O			37		25	9,29 mg

1) pentru grosimea fiziologic utilă;

2) proporția în care participă fiecare element nutritiv (Nt , P_2O_5 în acid citric, K_2O în $CINH_3$) la aprovizionarea globală a solurilor cu respectivele elemente nutritive, determinată după formula stabilită de Costea, Ivansch, 1981;

3) proporția N , P_2O_5 , K_2O în nutriția minerală globală (suma $N + P_2O_5 + K_2O$);

4) cel mai mic raport (înmulțit cu 100), calculat pe elemente, dintre valorile din echilibrul de aprovizionare a solurilor și echilibrul nutritiv în frunze la fiecare specie;

5) calculate pe specii prin înmulțirea valorilor pentru fiecare element nutritiv, din formula echilibrului nutritiv, cu indicele COSIV și împărțit la 100.

rile respective sînt situate în apropiere de limita sud-estică a arealului geografic al cerului și girniței, în zona forestieră foarte favorabilă pentru cer și favorabilă pentru girniță, în Cîmpia Română, cu climat continental de cîmpie. Solurile respective sînt caracterizate ca fiind acide la neutre (pH 5,4–6,9), slab la foarte humifere la suprafață (2,3–5,3%) și slab humifere în profunzime (0,8–2,5%), normal aprovizionate cu azot total, foarte insuficient aprovizionate cu fosfor asimilabil și suficient aprovizionate cu potasiu asimilabil, luto-nisipoase la suprafață și lutoase în profunzime, cu grosime fiziologică utilă de 65–85 cm.

Pentru aceste condiții generale și conținutul solurilor în Nt , P_2O_5 asimilabil și K_2O asimilabil la 100 g sol din grosimea fiziologică utilă, luînd în considerare echilibrul nutritiv pentru cer, girniță, paltin de cîmp, frasin, ulm, salcîm și pin negru, au rezultat în principal următoarele:

— solurile brun-roșcate de pădure, compacte, formate pe depozite loesoide, care au fost luate în considerare, deși au un conținut redus de fosfor și chiar de azot, și sînt bogate în potasiu, asigură condiții bune și foarte bune de nutriție pentru speciile analizate, datorită unui echilibru de aprovizionare cu elemente nutritive care satisface în măsură destul de ridicată echilibrul nutritiv al speciilor;

— utilizarea elementelor nutritive din sol — în procesele de nutriție — exprimată prin indicele COSIV, se poate face la cel mai înalt nivel de către frasin și ulm, acestea fiind urmate în ordine descrescînd de către paltinul de cîmp, pin negru, cer, girniță și salcîm;

— accesibilitatea elementelor nutritive din sol în procesele de nutriție minerală, este reglată — în condițiile solurilor respective — de azot la cer, girniță, paltin de cîmp, salcîm și pin negru, de fosfor la frasin și de potasiu la ulm;

— formulele de utilizare a elementelor nutritive din sol în nutriția minerală a speciilor, ca și conținutul solului în elemente nutritive recalculeat în funcție de acestea, evidențiază că în procesele de nutriție nu pot fi preluate, din rezervele solului, importante cantități de fosfor și potasiu la cer, girniță, paltin de cîmp, salcîm și pin negru, de azot și potasiu la frasin, și de azot și fosfor la ulm;

— caracterizarea aprovizionării solurilor cu elemente nutritive — făcută pe baza scărilor de aprovizionare existente în literatura de specialitate — este corespunzătoare numai pentru particularitățile de nutriție ale frasinului. Echilibrul de aprovizionare face ca, în fond, aceste soluri să fie: aprovizionate cu azot suficient pentru frasin și ulm și insuficient pentru cer, girniță, paltin de cîmp, salcîm și pin negru; bine aprovizionate cu fosfor pentru cer, girniță, pin negru, și suficient pentru paltin de

cîmp, frasin, ulm și salcîm; bine aprovizionate cu potasiu pentru cer, girniță, paltin de cîmp, salcîm, pin negru, și suficient pentru ulm.

Rezultă astfel că în optimul ecologic al cerului și girniței, frasinul, ulmul, paltinul de cîmp și pinul negru au caracteristici de nutriție care le permit să valorifice, mai bine decît cerul și girnița, rezervele de elemente nutritive din solurile brun-roșcate de pădure, compacte, formate pe depozite loesoide. Din acest punct de vedere ele se află în situația să poată produce cantități sporite de biomasă, în situații în care și ceilalți factori ecologici satisfac exigențele speciilor respective pe întreaga durată a ciclurilor de producție.

Studierea felului în care sînt utilizate elementele nutritive din soluri, duce la constatări deosebit de interesante atunci cînd este luată în considerare o singură specie, dar la nivelul întregului areal natural din țară. La arboretele din țara noastră, un astfel de studiu este posibil în cazul molidișurilor, pornind de la cercetările pedologice și de nutriție sintetizate în lucrarea „Stabilirea diagnosticului nevoii de îngrășăminte la molidișuri” elaborată în cadrul Institutului de cercetări pentru pedologie și agrochimie din cadrul Academiei de științe agricole și silvice (Chiriță și colab., 1975).

Pornind de la datele referitoare la conținutul mediu al solurilor în elemente nutritive, nutriția minerală și productivitatea arboretelor de molid, s-a întocmit tabelul 2, din care rezultă în principal următoarele:

— în arealul natural de vegetație al molidului, solurile sînt bine aprovizionate cu elemente nutritive de bază, astfel că prezența lor în proporții diferite de cele reclamate de procesele de nutriție ale molidului este aceea care condiționează producțiile de biomasă, mai cu seamă în cazurile unde influențează negativ și alți factori cu caracter limitativ;

— accesibilitatea elementelor nutritive din soluri în procesele de nutriție minerală ale arboretelor de molid, este reglată de potasiu în cazul arboretelor de clasele I–III de producție și de fosfor la arboretele de clasele IV–V de producție;

— din cauza diferențelor mari existente între formulele echilibrului de aprovizionare a solurilor cu elemente nutritive și formulele echilibrului nutritiv al arboretelor, în solurile arboretelor de clasele II–V de producție rămîn inaccesibile proceselor de nutriție minerală desfășurate de arboretele de molid, cantități importante de azot;

— productivitatea arboretelor de molid este cu atît mai ridicată, cu cît indicii COSIV (de utilizare a elementelor nutritive din soluri în procesele de nutriție) au valori mai mari, aceștia fiind cuprinși între valori de 91 în cazul arboretelor de clasa I de producție și de 17 la arborete de clasa V de producție;

Tabelul 2

Utilizarea elementelor nutritive principale din soluri în nutriția minerală a arborilor de molid

Clasa de producție a arborilor de molid	Elemente nutritive principale	Conținutul soluțiilor în Nt, P ₂ O ₅ (în HCl), K ₂ O (în HCl) — la 100g sol — 1)	Echilibrul de aprovizionare a soluțiilor cu Nt, P ₂ O ₅ (în HCl) și K ₂ O (în HCl) ²	Echilibrul nutritiv în ace *)	Utilizarea N, P ₂ O ₅ și K ₂ O din soluri în nutriția minerală a arborilor			Creșterea medie în volum a producției totale m ³ /an/ha ⁵⁾
					Indice COSIV (de utilizare a elementelor din sol)	Formule de utilizare	Conținutul soluțiilor utilizabil în nutriția arborilor — la 100 g sol — 4)	
I	N	0,23 g	52	49	91	45	0,20 g	17,1
	P ₂ O ₅	7,36 mg	18	18		16	6,55 mg	
	K ₂ O	10,83 mg	30	33		30	10,83 mg	
II	N	0,38 g	62	47	68	32	0,19 g	14,0
	P ₂ O ₅	9,19 mg	16	21		14	8,04 mg	
	K ₂ O	10,56 mg	22	32		22	10,56 mg	
III	N	0,47 g	73	46	47	22	0,14 mg	11,1
	P ₂ O ₅	0,54 mg	11	20		9	5,36 mg	
	K ₂ O	8,20 mg	16	34		16	8,20 mg	
IV	N	0,59 g	82	51	30	15	0,11 g	8,3
	P ₂ O ₅	3,88 mg	6	20		6	3,88 mg	
	K ₂ O	6,88 mg	12	29		9	5,16 mg	
V	N	0,83 g	87	45	17	8	0,07 g	5,8
	P ₂ O ₅	3,47 mg	4	24		4	3,47 mg	
	K ₂ O	7,14 mg	9	31		5	4,00 mg	

1) după Chiriță și colab., 1975;

2) calculat după formula stabilită de Costea, Ivașchi, 1981, considerând un sol elalon de aprovizionare conținând 0,341 gNt, 32,47 mg P₂O₅ (în HCl) și 27,22 mg K₂O (în HCl);

3) prelucrat după Chiriță și colab., 1975;

4) calculat corespunzător proporției pe care o ocupă fiecare element nutritiv din sol în formula de utilizare a acestora în procesele de nutriție minerală ale arborilor;

5) după Giurgiu, Dăcei, Armășescu, 1972.

Tabelul 3

Utilizarea elementelor nutritive principale din solurile arborilor de molid, în nutriția minerală a altor specii forestiere

Clasa de producție a arborilor de molid	Elemente nutritive principale	Echilibrul de aprovizionare a soluțiilor din moliduri cu Nt, P ₂ O ₅ (în HCl) și K ₂ O (în HCl)*	Utilizarea Nt, P ₂ O ₅ (în HCl) și K ₂ O (în HCl) din solurile arborilor de molid, în nutriția minerală a speciilor:											
			Molid		Brad		Pin silvestru		Fag		Mesteacăn		Plop tremurător	
			Echilibrul nutritiv în ace *)	Indice COSIV	Echilibrul nutritiv în ace	Indice COSIV	Echilibrul nutritiv în ace	Indice COSIV	Echilibrul nutritiv în frunze	Indice COSIV	Echilibrul nutritiv în frunze	Indice COSIV	Echilibrul nutritiv în frunze	Indice COSIV
I	N	52	49	49	73	56	91	64	81	60	87	52	83	
	P ₂ O ₅	18	18	10	73	17	91	7	81	11	87	12	83	
	K ₂ O	30	33	41	73	28	91	29	81	29	87	36	83	
II	N	62	47	49	54	58	79	64	76	60	76	52	61	
	P ₂ O ₅	16	21	10	54	17	79	7	76	11	76	12	61	
	K ₂ O	22	32	41	54	28	79	29	76	29	76	36	61	
III	N	73	46	49	39	56	57	64	55	60	55	52	44	
	P ₂ O ₅	11	20	10	39	17	57	7	55	11	55	12	44	
	K ₂ O	16	34	41	39	28	57	29	55	29	55	36	44	
IV	N	82	51	49	29	56	40	64	41	60	41	52	33	
	P ₂ O ₅	6	20	10	29	17	40	7	41	11	41	12	33	
	K ₂ O	12	29	41	29	28	40	29	41	29	41	36	33	
V	N	87	45	49	22	56	27	64	31	60	31	52	25	
	P ₂ O ₅	4	24	10	22	17	27	7	31	11	31	12	25	
	K ₂ O	9	31	41	22	28	27	29	31	29	31	36	25	

* prelucrat după Chiriță și colab., 1975.

— productivitatea arborilor de molid este corelată direct cu conținutul utilizabil al soluției în Nt, P₂O₅ asimilabil și K₂O asimilabil, atât pe fiecare element cit și cu suma acestora (conținut global utilizabil), iar evidențierea acestor corelații subliniază valabilitatea și utilitatea procedurilor folosite în prelucrarea datelor din analize foliare și analize de soluri.

Datele din tabelul 2 permit ca pentru soluțiile din moliduri să se poată face o analiză și asupra posibilităților pe care le au și

alte specii forestiere — întâlnite frecvent în arealul natural al molidului — de a valorifica în procesele de nutriție minerală principalele elemente nutritive. În acest scop s-au luat în considerare următoarele specii: brad, pin silvestru, fag, mesteacăn și plop tremurător (tabelul 3), pentru care se desprind în principal următoarele:

— conținutul în elemente nutritive de bază din solurile pe care molidul realizează arborete de clasa I de producție, este cel mai bine valori-

ficat de către molid și pin silvestru, după care urmează mesteacănul și plopul tremurător;

— solurile pe care molidul realizează arborete de clasele II și III de producție, satisfac cel mai bine cerințele nutritive ale pinului silvestru, mesteacănului și fagului, iar cele pe care molidul realizează arborete de clasele IV—V de producție corespund mai în mare măsură pentru fag și pentru mesteacăn;

— molidul este depășit în ceea ce privește capacitatea de utilizare a elementelor nutritive din sol în procesele de nutriție, numai pe soluri pe care el realizează arborete de clasele II—V de producție, cazuri în care se situează după fag, mesteacăn și pin silvestru;

— fagul desfășoară un tip de nutriție minerală care pe solurile din molidișuri valorifică cu precădere cantități mari de azot solicitând puțin fosfor și potasiu, astfel că din acest punct de vedere concurează în mică măsură molidul;

— în procesele de nutriție minerală, bradul și fagul solicită în mod asemănător și în cantități reduse rezervele de fosfor ale solurilor, dar se deosebesc mult în ceea ce privește pretențiile față de azot și potasiu, bradul utilizând mai mult potasiu iar fagul mai mult azot;

— mesteacănul și plopul tremurător, considerate ca puțin exigente față de conținutul nutritiv al solurilor, se dovedesc a desfășura procese de nutriție minerală cu caracteristici care le permit să utilizeze foarte bine rezervele de elemente nutritive din solurile arboretelor de molid, în special din molidișuri de productivitate mijlocie și superioară;

— valorificarea conținutului solurilor forestiere în elemente nutritive, conform caracteristicilor de nutriție, este condiționată însă de nivelele la care și ceilalți factori ecologici satisfac exigențele diferitelor specii luate în considerare.

Importanța cantificării diferențiat pe specii și pe arborete, a capacităților de utilizare în procesele de nutriție a rezervelor de elemente nutritive principale din soluri, în scopul bonității solurilor forestiere din acest punct de vedere, considerăm că este subliniată atât prin corelațiile evidențiate mai ales în cazul molidișurilor prin cele prezentate până aici, cât și prin faptul că intervențiile experimentale efectuate cu îngrășăminte chimice au arătat că mare parte (până la 76%) din cauzele care determină productivitatea redusă a unor păduri, se datorează unor deficiențe în ceea ce privește aprovizionarea solurilor, cu N, P₂O₅, K₂O.

Folosirea în scopuri aplicative a acestor posibilități suplimentare de studiere a bonității solurilor, sub raportul aprovizionării lor cu elementele nutritive principale, în funcție de cerințele de nutriție ale speciilor forestiere și arboretelor, permite o cunoaștere cât mai profundă a relațiilor dintre sol și vegetație, a cauzelor care determină actualele nivele de productivitate, pentru fundamentarea măsurilor viitoare privind gospodărirea fondului forestier în general și mai cu seamă pe cele care se referă la dirijarea compoziției arboretelor și executarea fertilizărilor pentru utilizarea cu maximă eficiență a rezervelor nutritive din soluri.

BIBLIOGRAFIE

- Chiriță C. D. și colab., 1975: *Stabilirea diagnosticului nevoii de îngrășăminte în molidișuri*. Manuscris I. C. P. A.
Costea A., Ivanschii Tr., 1981: *Aprecierea necesarului de îngrășăminte în funcție de aprovizionarea solurilor cu elemente nutritive și echilibrul nutritiv al arboretelor*. Rev. Pădurilor, nr. 4.
Gurgleu V., Decsi I., Armășescu, S., 1972: *Biometria arborilor și arboretelor din România*. Editura Ceres, București.

Nutritive soil value estimation depending on the forest species nutritive needs

The ratio between the quantity of the main nutritive chemicals like N, P₂O₅ and K₂O, in the soil and in the leaves, has been utilized to establish an original method, which, by the means of the index called COSIV enables an estimation of the soil chemical nutritives available for trees. Using this method, interesting features have been identified concerning nutritive soil value in the ecological optimum area of *Quercus cerris* L., *Quercus frainetto* Ten. and the spruce (*Picea abies* L. Karst) natural area in Romania.

O modalitate de exprimare a procesului de autoreglare dintr-o pădure ca sistem de arborete

Dr. Ing. I. LEAHU
Universitatea din Braşov

634.0.624.3

În gândirea amenajistică modernă pădurea este privită ca un ansamblu unitar de arborete aflate în interacţiune, adică, astfel constituită încît funcţiile arboretelor sale componente să concure atît la păstrarea ei ca întreg cît şi la exercitarea cu maximum de eficacitate a funcţiilor sale. Într-un astfel de sistem, în care fiecare parte componentă depinde de toate celelalte, iar acestea de întregul sistem, şi invers, funcţiile părţilor sale componente duc la apariţia unor noi funcţii ale întregului sistem.

În aceste condiţii sarcina amenajării pădurilor este aceea de adaptare permanentă a structurii pădurii la funcţiile social-economice fixate. Aşadar, dezvoltarea gândirii teoretice în amenajarea pădurilor, accentuarea întrepătrunderii şi aprofundarea legăturilor între amenajament şi disciplinele de specialitate conexe, creează condiţii tot mai favorabile pentru cunoaşterea adîncită a bioproductiei şi ecoprotecţiei forestiere. În spiritul acestor idei se poate spune că o pădure amenajată este un sistem care funcţionează ca un organism, neînterupt şi cu maximum de eficienţă, asigurînd prin intermediul gospodăriei silvice, realizarea obiectivelor social-economice. Buna gospodărire, prin urmare, constituie o premiză atît pentru realizarea, cît şi pentru funcţionarea sistemului.

În gospodăria silvică, un astfel de sistem constituit dintr-o mulţime de arborete formează o pădure capabilă să asigure realizarea unui scop prin exercitarea cu continuitate a funcţiilor social-economice ce i-au fost atribuite.

O pădure astfel înţeleasă se caracterizează printr-un anumit grad de integralitate, care constă în faptul că o pădure cu toate însuşirile arboretelor sale componente, nu se reduce la suma însuşirilor acestora. Pădurea privită ca un tot, prezintă însuşiri structurale şi funcţionale noi, pe care nu le au părţile ei luate izolat. Aceste însuşiri noi rezultă din interacţiunea părţilor componente ale pădurii, din organizarea şi funcţionarea lor în cadrul pădurii ca sistem. Aşa încît, între un arboret şi o pădure există un raport ca între parte şi întreg: întregul există prin părţi şi părţile prin întreg. Stabilitatea structurii acestuia se bazează pe tendinţele interne opuse din sistemul de arborete, tendinţe determinate pe de o parte de „eliminarea” treptată a elementelor componente, iar pe de alta de înnoirea şi înlocuirea continuă a elementelor din sistem, fapt ce permite

o permanentă adaptare a structurii sistemului de arborete la funcţiile sale social-economice. Aşadar, în permanenţa pădurii, arboretul este elementul discontinuu trecător care se „elimină” şi se înnoieşte treptat.

Integralitatea, prin urmare, apare ca rezultat al interacţiunii, al diferenţierii structurale şi funcţionale a părţilor componente ale pădurii. Această diferenţiere determină în mod necesar dependenţa reciprocă a părţilor şi deci integrarea lor. Cu cît diferenţierea părţilor va fi mai mare, cu atît independenţa lor va fi mai mică şi va creşte gradul de integralitate a pădurii ca sistem de arborete.

Aşadar, dezvoltarea integralităţii înseamnă dezvoltarea organizării sistemului, înseamnă dezvoltarea cantitativă şi calitativă a legăturilor dintre elementele sistemului. Prin creşterea diferenţierii structurale şi funcţionale a pădurii creşte eficacitatea funcţională atît a componentelor ei cît şi a pădurii ca întreg. Mai mult, odată cu dezvoltarea integralităţii unei păduri creşte eficacitatea autocontrolului, se perfecţionează mecanismele de menţinere a organizării şi echilibrului funcţional al pădurii, ajungîndu-se astfel ca un sistem de arborete să fie asimilat cu un sistem cibernetic, a cărui structură este conştient creată prin amenajament.

Utilizînd teoria autoreglării la cunoaşterea modului de adaptare permanentă a structurii pădurii la funcţiile sale, se ajunge să se pună într-o lumină nouă problema rolului pe care-l are posibilitatea totală în conducerea fondului de producţie real spre cel normal.

În acest sens, dacă se consideră o pădure ca fiind ansamblul tuturor arboretelor ce o formează se poate evidenţia dependenţa fiecărui arboret de toate celelalte şi a acestora de întreaga pădure, şi invers, prin folosirea modelului clasic al teoriei reglării şi autoreglării.

Mai întîi însă să vedem care este forma ecuaţională a mecanismului de reglare şi autoreglare realizat pe baza legii conexiunii inverse.

Din schema structurală (fig. 1) care ilustrează fenomenul de conexiune inversă, rezultă că organul de decizie analizează vectorul y de ieşire a sistemului cibernetic pe care-l compară cu sarcinile prevăzute în plan, respectiv cu vectorul \bar{y} . În cazul în care există diferenţe nedorite între cei doi vectori, organul de decizie adoptă decizia de reglare-corecţie $d = Ry$.

În această situație, vectorul de intrare în sistem devine $u \pm R \cdot y$, iar vectorul de ieșire va fi (Mănescu, 1979; Lange, 1965).

$$y = S(u \pm R \cdot y) \quad (1)$$

$$y \pm S \cdot R \cdot y = S \cdot u \quad (2)$$

$$y(1 \pm S \cdot R) = S \cdot u \quad (3)$$

$$y = (1 \pm S \cdot R)^{-1} S \cdot u \quad (4)$$

Rezultă că operatorul de reglare și autoreglare prin conexiune inversă are următoarea expresie:

$$\hat{r} = (1 \mp S \cdot R)^{-1} \quad (5)$$

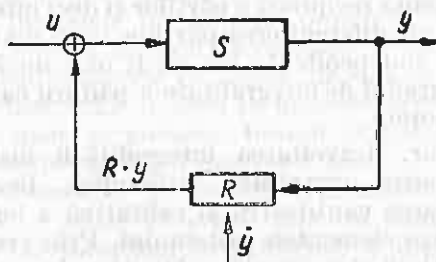


Fig. 1. Mecanismul de reglare și autoreglare realizat pe baza conexiunii inverse.

Operatorul \hat{r} este cunoscut și sub denumirea de multiplicator conexiunii inverse.

În acest caz ecuația de conducere pe baza legii conexiunii inverse este următoarea:

$$y = \frac{S}{1 \pm S \cdot R} u, \quad (6)$$

unde: S este sistemul reglat, iar R — reglatorul care poate modifica intrarea „ u ” cu mărimea $R \cdot y$.

Semnul minus (—) corespunde sistemelor cu reacție pozitivă, iar semnul plus (+), sistemelor cu reacție negativă. În scrierea formulei (6) s-a admis că de fapt mărimile S și R sînt de semn pozitiv.

Se constată imediat faptul că în cazul sistemelor cu reacție negativă (semnul + în relația 6), niciodată numitorul nu se poate anula. În cazul sistemelor cu reacție pozitivă (semnul — în relația 6), apare această posibilitate.

Relația (6) arată, așadar, legătura dintre mărimea de ieșire y și mărimea de intrare u a sistemului S după aducerea corectivului dat de reglatorul R .

În această relație operatorul $\frac{1}{1 \pm S \cdot R}$ exprimă, așa cum s-a arătat, funcționarea conexiunii inverse în sistemul de reglare și autore-

glare. El poate fi interpretat ca sumă a unei progresii geometrice infinite (Lange, 1965):

$$\frac{1}{1 \mp S \cdot R} = 1 \pm S \cdot R \pm (S \cdot R)^2 \pm (S \cdot R)^3 \pm \dots \quad (7)$$

În acest caz ecuația (6) care exprimă formula fundamentală a teoriei reglării și autoreglării prin conexiune inversă, ia forma

$$y = [1 \pm S \cdot R \pm (S \cdot R)^2 \pm (S \cdot R)^3 \pm \dots] S \cdot u \quad (8)$$

sau

$$y = S \cdot u \pm (S \cdot R) S \cdot u \pm (S \cdot R)^2 S \cdot u \pm (S \cdot R)^3 S \cdot u \pm \dots, \quad (9)$$

această progresie avînd sens atunci cînd $|S \cdot R| < 1$.

Expresia (9) permite să se calculeze posibilitatea unei păduri prin metoda aproximărilor succesive sau a iterațiilor și implicit face posibilă și o anumită interpretare dinamică a ecuației (6). Mai mult, ecuația (9) poate fi interpretată și cu ajutorul schemei cibernetice din figura 1. După prima trecere a valorii u prin conexiunea inversă, la valoarea inițială se adaugă valoarea $S \cdot R \cdot u$ care, la rîndul său, trecînd din nou prin conexiunea inversă se mărește cu $S \cdot R(S \cdot R \cdot u) = (S \cdot R)^2 \cdot u$ etc. Așadar, conexiunea inversă pune în mișcare un proces obiectiv infinit care duce la limită finită, în sensul că dacă $|S \cdot R| < 1$, raporturile succesive $S \cdot R \cdot u$, $(S \cdot R)^2 \cdot u$, $(S \cdot R)^3 \cdot u$, ... devin tot mai mici, pînă ce în cele din urmă, se sting.

După cum se vede, funcționarea reglatorului constă în generarea de sporuri succesive (pozitive sau negative) ale valorii de ieșire y a sistemului de reglare.

Cum s-a arătat, la început, această valoare este $S \cdot u$, apoi ea se mărește cu $(S \cdot R) S \cdot u$, după care crește cu $(S \cdot R)^2 \cdot S \cdot u$ și apoi cu $(S \cdot R)^3 \cdot S \cdot u$ etc. Acest lucru se produce datorită acțiunilor succesive ale mărimii de ieșire a sistemului reglat asupra mărimii sale de intrare cu ajutorul legăturii inverse a reglatorului.

Expresiile (6) și (9) permit să se analizeze cum creșterea (intrarea), efectul tuturor modificărilor provocate într-o pădure ca sistem de arborete, influențează producția totală a pădurii (ieșirea), și invers, cum producția pădurii influențează creșterea ei prin intermediul modificărilor aduse fondului de producție. Această analiză evidențiază mai pregnant legătura reciprocă dintre creșterea și producția unei păduri.

Pornind de la faptul cunoscut că într-o unitate de gospodărire cu un fond de producție normal creșterea unei păduri trebuie să fie

egală cu suma dintre posibilitatea produselor intermediare și a produselor principale, în cele ce urmează prezentăm mecanismul de reglare și autoreglare realizat pe baza conexiunii inverse într-o pădure de codru regulat. În acest sens se consideră că posibilitatea produselor intermediare dintr-o categorie de diametre medii j ($j = 1, 2, 3, \dots, m-1$) este egală cu creșterea curentă în volum la hectar a producției totale (I'_j), din care se scade diferența $d_j = V_j - V_{j-1}$ dintre volumul la hectar de la două categorii de diametre medii succesive, iar posibilitatea de produse principale p_m , corespunzătoare categoriei de diametre medii $j = m$, pentru simetrie se consideră de asemenea egală cu creșterea producției totale I'_m la care se adaugă diferența $d_m = V_m - (V_m - V_{m-1}) = V_{m-1}$.

Astfel încît, pentru cele m categorii de diametre medii se poate scrie:

$$\begin{aligned} p_1 &= I'_1 - d_1 \\ p_2 &= I'_2 - d_2 \\ p_3 &= I'_3 - d_3 \\ &\vdots \\ p_{m-1} &= I'_{m-1} - d_{m-1} \\ p_m &= I'_m + d_m \end{aligned}$$

Notînd producția totală a întregii păduri cu $P = \sum_{j=1}^m p_j$ și creșterea curentă în volum a producției totale cu $I'_v = \sum_{j=1}^m I'_j$, determinată de asemenea pentru întreaga pădure, prin restrîngerea setului de expresii de mai sus, se obține

$$P = I'_v - \sum_{j=1}^{m-1} d_j + d_m. \quad (10)$$

Dacă, în continuare, mărimile d_j se exprimă în funcție de producția totală, P , adică $d_1 = a_1 P$; $d_2 = a_2 P$; \dots ; $d_{m-1} = a_{m-1} P$; $d_m = a_m P$ atunci se poate scrie din nou setul de relații, obținîndu-se:

$$\begin{aligned} p_1 &= I'_1 - a_1 P \\ p_2 &= I'_2 - a_2 P \\ p_3 &= I'_3 - a_3 P \\ &\vdots \\ p_{m-1} &= I'_{m-1} - a_{m-1} P \\ p_m &= I'_m + a_m P, \end{aligned}$$

iar, prin însumare,

$$P = I'_v - (a_1 + a_2 + a_3 + \dots + a_{m-1} - a_m)P \quad (11)$$

și, în final,

$$P = \frac{1}{1 + (a_1 + a_2 + a_3 + \dots + a_{m-1} - a_m)} I'_v \quad (12)$$

sau

$$P = \frac{1}{1 + \left(\sum_{j=1}^{m-1} a_j - a_m \right)} I'_v \quad (13)$$

Din forma pe care o îmbracă relația (13), comparînd-o cu expresia (6), se constată că între creșterea unui sistem de arborete (I'_v) și producția totală (P) a acestui sistem, există o conexiune inversă.

Relația (13) reprezintă formula fundamentală a procesului de autoreglare sau autoorganizare prin conexiune inversă dintr-o pădure ca sistem de arborete, care se conduce din punct de vedere structural-funcțional spre starea optimă.

Se poate spune că prin formula (13) s-a ajuns la un sistem reglat cărui îi corespunde operatorul $S = 1$; cu acesta sînt legate în paralel m sisteme inverse, adică m reglatoare corespunzătoare arboretelor din cele m categorii de diametre medii.

Transformarea care are loc în sistemul compus de arborete (fig. 2) este redată prin operatorul

$$\frac{1}{1 + \left(\sum_{j=1}^{m-1} a_j - a_m \right)}$$

care de fapt este o formă

dezvoltată a multiplicatorului conexiunii inverse din expresia (6).

Determinarea acestui operator pentru sistemul de arborete dintr-o unitate de gospodărire

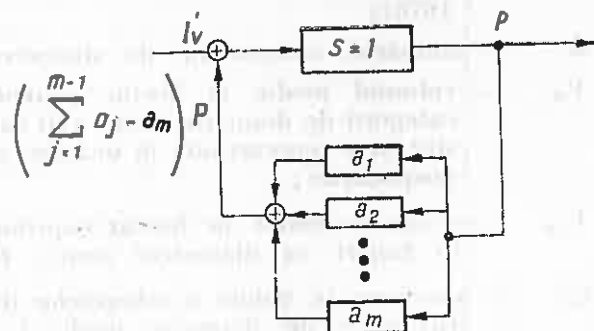


Fig. 2. Schema structurală a procesului de autoreglare sau autoorganizare prin conexiunea inversă într-o pădure ca sistem compus de arborete.

presupune însă cunoașterea valorilor lui a_j din expresia (13). În acest sens, urmărind un raționament bazat pe legitățile de creștere și dezvoltare a arboretelor, se ajunge ca termenii Σa_j și a_m din relația (13) să se scrie sub forma:

$$\sum_{j=1}^{m-1} a_j = \sum_{j=1}^{m-1} \frac{R_{3j} \cdot V_D \cdot s_j}{R_{1m} \cdot V_D \cdot \bar{s}_m + \sum_{j=1}^{m-1} (R_{2j} \cdot i_{rD} - R_{3j} \cdot V_D) s_j} \quad (14)$$

și

$$a_m = \frac{R_{1m} \cdot V_D \cdot \bar{s}_m}{R_{1m} \cdot V_D \cdot \bar{s}_m + \sum_{j=1}^{m-1} (R_{2j} \cdot i_{rD} - R_{3j} \cdot V_D) s_j} \quad (15)$$

iar creșterea în volum I'_v a producției totale din întreaga pădure se poate determina după relația

$$I'_v = \sum_{j=1}^{m-1} R_{2j} \cdot i_{rD} \cdot s_j \cdot I_r \frac{m}{s_j} \quad (16)$$

În aceste condiții, relația (13) devine

$$P = \frac{\sum_{j=1}^{m-1} R_{2j} \cdot i_{rD} \cdot s_j \cdot I_r \frac{m}{s_j}}{1 + \left[\sum_{j=1}^{m-1} \frac{R_{3j} \cdot V_D \cdot s_j}{R_{1m} \cdot V_D \cdot \bar{s}_m + \sum_{j=1}^{m-1} (R_{2j} \cdot i_{rD} - R_{3j} \cdot V_D) s_j} - \frac{R_{1m} \cdot V_D \cdot \bar{s}_m}{R_{1m} \cdot V_D \cdot \bar{s}_m + \sum_{j=1}^{m-1} (R_{2j} \cdot i_{rD} - R_{2j} \cdot V_D) s_j} \right]} \quad (17)$$

unde:

s_s reprezintă suprafața redusă totală a arboretelor din unitatea de gospodărire;

s_j — suprafața redusă a arboretelor din categoria de diametre medii j ;

\bar{s}_m — suprafața redusă medie a arboretelor exploatabile calculată prin procedeul aproximațiilor succesive (Leahy, 1976);

m — numărul categoriilor de diametre;

V_D — volumul mediu la hectar pentru categorii de diametre medii (D) care sînt bine reprezentate în unitatea de gospodărire;

V_{rD} — volumul mediu la hectar exprimat în raport cu diametrul mediu D ;

i_{rD} — creșterea în volum a arboretelor din categoria de diametre medii j ;

i_{rj} — creșterea medie anuală pe rază corespunzătoare diametrului mediu j ;

I'_v — creșterea în volum la exploatabilitate a sistemului de arborete din unitatea de gospodărire;

R_1, R_2, R_3 — rapoarte stabilite pe baza funcției de dezvoltare a arboretelor:

$$R_1 = \frac{V_{rD}}{V_j + \sum_{j=1}^{m-1} V'_j}; \quad R_2 = \frac{\frac{1}{I'_j} I'_j}{V_j + \sum_{j=1}^{m-1} V'_j}; \quad R_3 = \frac{V_{j-1} - V_j}{V_j + \sum_{j=1}^{m-1} V'_j}$$

În continuare, apelînd la relațiile (6) și (8), se ajunge ca ecuația (13) să ia următoarea formă:

$$P = [1 + (a_1 + a_2 + \dots + a_{m-1} - a_m) + (a_1 + a_2 + \dots + a_{m-1} - a_m)^2 + \dots] I'_v \quad (17)$$

$$P = \left[1 + \sum_{i=1}^n (a_1 + a_2 + \dots + a_{m-1} - a_m)^i \right] I'_v \quad (18)$$

$$P = \left[1 + \sum_{i=1}^n \left(\sum_{j=1}^{m-1} a_j - a_m \right)^i \right] I'_v \quad (19)$$

Dacă în relația (19) se notează $\sum_{j=1}^{m-1} a_j - a_m = Q$ se obține

$$P = \left[1 + \sum_{i=1}^n Q^i \right] I'_v \quad (20)$$

sau analog expresiei (9)

$$P = I'_v \pm Q I'_v \pm Q^2 I'_v \pm \dots \pm Q^n I'_v \quad (21)$$

Exponentul n arată numărul deceniilor de aplicare a deciziilor amenajistice după care diferențele dintre fondul de producție real și cel normal se sting, ajungîndu-se la starea normală.

Tabelul I

Determinarea producției totale la coșcu regulat după formula fundamentală a teoriei regiării și autoreglării aplicate la un sistem de arboreze dintr-o pădure de molid, clasa a III-a de producție (unitatea de gospodărire VI A Rul Mare, Ocnița silvic Volea Căminului)

Diam. mediu al arboretului d	Supr. redusă s_j (ha)	Supr. redusă cumulată $\sum_{j=1}^m s_j$	$m-j+1$	$\sum_{j=1}^m \frac{s_j}{m-j+1}$	R_2	R_3	$R_4 s_j$	$\frac{R_2 \cdot s_j}{R_3 m^2 m}$	$\frac{s_j \cdot 10^{-4}}{a_m}$	Formule și calcule
2	0,0	508,6	18	28,20	22,5					$I_c = i_{cr} \cdot i_{vD} \cdot s_j = 1,21 \cdot 7,8 \cdot 508,6 = 4800 \text{ m}^3/\text{an}$
4	37,1	508,6	17	29,92	36,3					$S_i = 508,6 \text{ ha}; m = 18; D = 32 \text{ cm};$ $V_{32} = 665 \text{ m}^3/\text{ha}; i_{v32} = 7,8 \text{ m}^3/\text{an}/\text{ha}$
6	1,2	471,5	16	29,47	46,6	5,22	69,048	312,444	0,768	$K' = \frac{i_{v2}}{10} \cdot \frac{i_c}{1000} \cdot \frac{m}{s_i} = 0,78, 4, 8 \cdot \frac{18}{508,6} = 0,133;$
8	9,0	470,3	15	31,35	57,9	5,83	80,899	440,982	1,010	$i = \frac{V_D}{100} = 6,65; s_m = \frac{1}{m} \sum_{j=1}^m s_j$
10	10,6	461,3	14	32,93	57,6	6,10	57,785	283,955	0,070	$= \frac{799,30}{18} = 44,40/\text{ha}$
12	7,0	450,7	13	34,67	62,3	6,54	170,208	795,867	1,955	$K = R_{3j} \cdot V_D \cdot s_m + \sum_{j=1}^{m-1} (R_{3j} \cdot i_{cD} - R_{3j} \cdot V_D) \cdot s_j = 40696 \text{ m}^3$
14	18,3	443,7	12	36,97	70,2	6,54	21,202	91,329	0,224	$Q = \left(\sum_{j=1}^{m-1} a_j - a_m \right) = -0,294$
16	2,1	425,4	11	38,67	76,2	6,63	269,280	1124,295	0,224	$P = I_c' + Q \cdot I_c' + Q^2 I_c' + Q^3 I_c' + \dots + Q^m I_c' = 4920 + 1416 + 425 + 125 + 37 + 11 + 3 + 1 = 6968 \text{ m}^3$
18	25,5	423,3	10	42,33	79,7	6,54	512,160	2109,265	2,763	
20	48,5	397,8	9	44,20	79,7	6,54	206,982	779,424	5,183	
22	18,4	349,3	8	43,66	84,9	6,37	218,519	782,135	1,915	
24	19,0	330,9	7	47,27	86,8	6,19	349,384	1188,823	1,922	
26	30,2	311,9	6	51,98	87,3	5,92	136,416	444,48	2,921	
28	12,0	281,7	5	56,34	85,8	5,57	800,318	1903,23	1,092	
30	54,0	269,7	4	67,42	83,9	5,30	1034,661	3287,822	4,677	
32	98,1	215,7	3	71,90	79,6	5,04	645,095	2004,128	8,079	
34	64,4	117,6	2	58,80	75,6	4,68			4,925	
36	53,2	53,2	1	53,20	77,8	4,33 97,47	548,386	1531,575 28779,192	3,763 0,707	
TOTAL:										
										$I_c' = 4920 \sum a_j = 0,413$ $a_m = 0,707$
										799,30

Rezultă că o pădure formată din mai multe arborete se comportă ca un sistem organizat, dinamic și funcționează după principiul conexiunii inverse.

O aplicație a formulei (21), la un caz concret, se dă în tabelul 1, unde se ilustrează modul de calcul al producției totale pentru unitatea de gospodărire VI A Rîul Mare din Ocolul silvic Valea Cibiului.

Prin aplicarea formulei fundamentale a teoriei reglării și autoreglării prin conexiunea inversă la stabilirea producției unei păduri se ajunge să se pună într-o lumină nouă legătura dintre creșterea unei păduri și producția ei, aducîndu-se în acest fel o contribuție la acțiunea de organizare și conducerea structural-funcțională a pădurilor.

BIBLIOGRAFIE

Glurgiu V., 1978: *Conservarea pădurilor*. Editura Ceres, București.

Glurgiu V., 1979: *Dendrometrie și auxologie forestieră*. Editura Ceres, București.

Glurgiu V., 1980: *Promovarea regenerării naturale a pădurilor, condiție esențială pentru creșterea eficacității social-economice a silviculturii românești*. Revista Pădurilor, nr. 6.

Lange O., 1965: *Introducere în cibernetica economică*. Editura științifică, București.

Leahu I., 1976: *Producția totală a unei păduri și asigurarea continuității ei pe specii și sortimente dimensionale*. Revista Pădurilor, nr. 3.

Mănescu M., 1979: *Cibernetica economică*. Editura Academiei R. S. R., București.

Popescu-Zeletin I., 1971: *Pădurea, comunitate complexă de viață cu multiple funcțiuni*. În: Noi direcții în cercetarea ecologică a pădurilor (Academia R. S. R. și Academia de Științe Agricole și Silvici), București.

Rucăreanu N., 1974: *Orientări noi în amenajament*. Buletinul Universității, vol. XVI, Brașov.

x x x, 1980: *Norme tehnice pentru amenajarea pădurilor din R. S. România, Departamentul silviculturii*. Editura centrului de material didactic și propagandă agricolă. București.

A new method of expressing the self-regulation process in a forest as a stands'system

The use of the self-regulation theory for better acquainting the way in which structure permanently adapts to its function, gives new interpretation to total allowable cut in the structural-functional management of a forest. Accordingly, if consider a forest as a sum of all the stands in it, one can make evidence of the dependence relationship between stands, and between stands and forest and conversely, by using the classical model of the self-regulation and self-regulation theory. The demonstration leads to relation (13), representing the main formula of the self-regulation or self-management by feedback process, of a forest in optimum state from structural-functional view point.

Culturi de rășinoasă cu puieti crescuți în recipiente din plastic în perimetrul Cerna, județul Tulcea

Ing. GH. ONOFRÉI
Ocolul silvic Cerna

634.0.232.329.6 : 634.0.174.7

După cum se cunoaște, producerea materialului săditor în recipiente și realizarea lucrărilor de împăduriri cu puieti având rădăcina protejată, comportă o tehnologie de lucru specifică, ce se cere riguros respectată, pentru obținerea unor reușite superioare ale culturilor forestiere.

Folosirea rațională a acestor puieti, crescuți 1 — 2 ani în recipiente, presupune introducerea lor cu prioritate în terenurile degradate, cu condiții extreme de vegetație unde cu puietii cu rădăcini nude nu se realizează culturi forestiere viabile și stabile.

Potrivit prevederilor din Programul național și județean, pentru conservarea și dezvoltarea fondului forestier în perioada 1976 — 2010, din inițiativa Inspectoratului silvic județean Tulcea în anul 1976 a fost preluată din fondul funciar agricol suprafața de 550 ha pășune, puternic afectată de fenomene de eroziune și degradare.

Reîmpădurirea acestor terenuri a ridicat și ridică o seamă de probleme de ordin silvotehnic, datorită condițiilor staționale deosebit de vitrege pentru vegetația forestieră.

1. Cadrul fizico-geografic al perimetrului Cerna

Perimetrul Cerna este situat în zona de coline înalte de 350 — 400 m, din Dobrogea de nord, cu versanți având pante pronunțate și expoziții predominant însoțite, versanți lipsiți în cea mai mare parte de vegetație forestieră, cu stîncării de cuarțită la suprafață, teren cu o mare energie de relief, expus unor puternice fenomene de eroziune.

Climatul se caracterizează prin ierni destul de aspre, cu zăpezi puține și neuniform repartizate, primăveri scurte, relativ sărace în precipitații, veri călduroase și foarte secetoase și toamne lungi, în general lipsite de precipitații.

Temperatura medie anuală +10,8°C ca și precipitațiile medii anuale sub 350 mm, sînt proprii zonei de stepă și silvostepă.

Vinturile puternice și uscate, ce bat mai tot anul, contribuie la amplificarea fenomenului de evapotranspirație, într-o zonă unde apa accesibilă din sol este unul din factorii limitativi ai vegetației forestiere.

Principalele tipuri genetice de sol sînt: cernozomurile mediu la slab levigate și litosolurile și erodisolurile scheletice și semisheletice, formate pe cuarțită și leoss, sărace în humus, destructurate, foarte compacte — prin pășunat — și puternic înțelenite cu diverse graminee, specifice zonei.

Pentru a justifica tehnologia de lucru și metodele de împădurire utilizate în vederea redării în circuitul economic a acestor terenuri, cu ajutorul pădurii, vom prezenta în cele ce urmează principalele aspecte privind producerea materialului săditor în recipiente, transportul acestuia pe șantierul de împăduriri, procedee de plantare a puietilor crescuți în recipiente de plastic, rezultatele obținute — procentul de reușită și de menținere — în culturi comparative, creșteri înregistrate și câteva concluzii ce se degajă pentru activitatea viitoare. Lucrările s-au executat în perioada 1977 — 1980.

2. Producerea materialului săditor în recipiente din plastic

Puietii de pin negru în vîrstă de 1 an au fost repicați manual în recipiente de plastic cu diametrul 12 cm, înălțimea 25 cm; diametrul 15 cm, înălțimea de 30 cm și în ultimii ani, punji cu diametrul de 8 cm și înălțimea de 25 sau 30 cm. Fiecare pungă are 15—20 orificii laterale. Repicatul puietilor de pin s-a făcut în sezonul rece — pînă la finele lunii martie — cu intervale scurte de la scos la repicat (1—5 zile) prin două metode principale de lucru și anume:

Pungile au fost umplute manual cu sol fertil și humus, au fost așezate la șanț de 40—50 cm adîncime și 1,20—1,30 m lățime, s-au fixat cu sol local — cîte 10 bucăți punji pe rînd — respectiv 100 buc/mp de strat. În continuare s-a făcut repicarea puietilor de pin în pungile umplute cu sol fertil, folosind obișnui-

tul plantator din legumicultură. Puietul a fost așezat cât mai central în pungă și s-a completat solul, în pungă. Spațiile libere dintre pungi au fost umplute cu sol. S-a amenajat stratul cu marginile mai ridicate și s-a udat bine.

Această metodă de lucru s-a dovedit greoaie și cu un procent destul de mare de pierderi la puietii repicați.

— În prezent puietii se repică prin introducerea acestora cu rădăcina răsfirată în punga goală și completarea cu sol fertil pînă ce se umple punga, avînd grijă ca puietul să ocupe o poziție cât mai centrală. Apoi se așază la strat în mod asemănător. În toată perioada repicatului puietii sînt păstrați în lădițe avînd o parte din solul din pepinieră la rădăcină.

În perioada 1977—1980 s-au produs mai bine de 140.000 bucăți puietii de pin în recipiente de plastic, respectiv 35 000 bucăți puietii în medie pe an. În această perioadă am realizat în medie reușite destul de bune la puietii repicați (între 80% și 90%).

În perioada 1977—1980 am produs o singură dată, în anul 1978, circa 40 000 bucăți puietii de pin ținuți 2 ani în repicaj.

3. Transportul puietilor crescuți în recipiente

Avînd în vedere că în medie greutatea unui puiet cu rădăcina protejată este de circa 4 kg și că anual s-au transportat pe distanța medie de 4 km circa 35 000 puietii în pungi — deci 140 tone puietii cu rădăcina protejată, transportul acestora ridică probleme grele în campania de împădurire.

De la pepinierele cantonale pînă pe șantierul de împădurire, transportul s-a făcut cu mijloace auto, cu tractoarele proprii U-650 și SM 445, cu căruța și manual, în coșuri de răchită, necesitînd un volum important de manipulari. Ele au fost efectuate de echipe de muncitori permanenți, bine instruiți și îndrumați de personalul silvic.

Cheltuielile de transport ajung la valori destul de ridicate în cazul distanțelor mari de la pepinieră la locul de plantat.

De aceea am urmărit eliminarea sau reducerea la minimum a cheltuielilor de transport prin: repicarea unui număr cât mai mare de puietii, în pepiniere volante, amplasate în incinta perimetrului de ameliorare, lîngă o sursă de apă permanentă.

Sau, la autovehicule dotate cu obloane supraînălțate, s-a procedat la amenajarea unei platforme mobile suplimentare, pe suporti de lemn și dulapi de scîndură, la 60—70 cm înălțime, dublînd astfel capacitatea de transport, respectiv reducînd cheltuielile de transport cu 50% pe puiet și autovehicul.

În ultimii ani, transportul și plantatul puietilor cu rădăcina protejată s-a efectuat numai

pe zile cu îngheț — atunci cînd solul din pungi este complet înghețat — permițînd o ușoară manipulare, fără pierderea solului din jurul rădăcinii puietilor, o așezare suprapusă sau înclinată a puietilor, eficiență sporită la transport și reușită superioară la plantare.

Pentru a se asigura păstrarea integrală a solului în pungă și o bună priză a puietului în terenul degradat, înainte de plantare, puietii au fost bine udați pentru a rezista șocurilor viitoare.

4. Procedee de plantare a puietilor crescuți în recipiente din plastic

În perioada 1977—1980 s-a plantat în acest perimetru de ameliorare suprafața de 220 ha, din care 100 ha cu bază de pin negru. Din cele 100 ha plantații cu pin negru, 56 hectare, respectiv 56% s-au executat cu puietii crescuți în recipiente de plastic.

Rășinoasele — pinul negru cu rădăcina nudă și cel cu rădăcina protejată — au fost introduse în compoziția de împădurire, cu 50% pin și 50% foioase locale de amestec și arbuști — respectiv cu: mojdrean, păr pădureț, cărpiniță, arțar tătăreasc, sălcioară, păducel, scumpie, sînger — la schema de 2 × 1 m cu 5000 bucăți/ha, în amestec intim sau în rînduri pure, alternativ rășinoase și foioase.

Pinul cu rădăcina protejată a fost introdus cu prioritate în stațiunile cele mai dificile de la baza versanților pînă în treimea superioară a acestora, atît pe expoziții însorite cît și pe expoziții umbrite, în teren nepregătît și mai puțin în teren pregătît, în terase simple de pămînt.

În terenul nepregătît, datorită abundenței scheletului, pregătirea parțială a solului s-a făcut numai cu țîrnăcopul și cu sapa de munte.

Plantarea puietilor crescuți în recipiente s-a făcut și se face și în prezent în gropi de 40/40/30 cm prevăzute cu pilni și berme, adînci de 10—15 cm și vetre cu diametrul de 50—60 cm, cu depozitarea pietrelor, a resturilor vegetale și a surplusului de sol, în zona din aval, pentru reținerea apei din precipitații.

Pregătirea parțială a solului în vetre, cu înlăturarea totală a stratului puternic înțelenit de graminee, joacă un rol decisiv în reușita și dezvoltarea ulterioară a puietilor.

Pinul negru cu rădăcina nudă s-a plantat în gropi de 30/30/30 cm numai în teren pregătît mecanizat pe toată suprafața, sau cu pregătire parțială în terase simple de pămînt, de 75 cm lățime, dispuse pe curba de nivel la distanța de 2—3—4 m din ax în ax — distanțe care cresc odată cu panta terenului.

Terasele s-au executat numai în zonele cu substrat de loess.



Fig. 1. Cultură de pin în recipiente din plastic, 1978; u. a. 2 a, suprafața - 5 ha (foto: Gh. Onofrei).



Fig. 2. Plantație de pin în pungi din plastic, 1978; u. a. 4 c, suprafața - 14 ha (foto: Gh. Onofrei).



Fig. 3. Plantație de pin în pungi din plastic, 1978; u. a. 3 a, suprafața - 4 ha (foto: Gh. Onofrei).

Rezultate obținute în stațiunile comparabile

Tabelul 1

U. a.	Suprafața hectare	Vârsta ani	Procesarea terenului și a solului	Tehnologia de lucru			Nr. de puieți /ha	Schemă de plantare	Compoziția de împănare	Condiții staționale generale	Recușita culturii		Crescerea realizată în -indifme		Starea de vegetație
				Metoda de plantare	Compoziția de împănare	Nr. de puieți /ha					% menș. în anul 1	menș. în anul 2-4 ani	creșterea înălțimii anuale cm	creșterea lățimii cm	
1 c	3	3	terase simple și gropi de 30/30/40	pin în pungi cu 1+2 ani replica	50% pin 50% Df	2x1 m	5000	sol sărac f. erodat pe loess cu expoziție însoțită pantă pronunțată	90	85	25	75	Destul de activă		
1 a	6	4	mecanizat pe toată suprafața (arătură)	pin negru cu rădăcină nudă 1+1 ani replica	50% pin 50% ar-buști	2x1 m	5000	sol sărac bogat în schelet erodat la pectorul pantaj teren plan	65	75	25	109	Destul de activă		
2 a	5	3	vetre cu pilni și berme, gropi de 40/40/40 cm	pin în pungi cu 1+2 ani replica	50% pin 50% Df	2x1 m	5000	1/3 inf. versant sol semi-schelet mijlociu profund versant însoțit	92	88	25	75	Destul de activă		
4 c	14	3	idem	pin în pungi cu 1+1 ani replica	50% pin 50% Df	2x1 m	5000	1/2 versant sol semischelet superficial, f. sărac, pantă pronunțată senfumbrit	95	90	27	81	Activă		
2 d	3	3	terase simple și gropi de 30/30/40 cm	pin cu rădăcina nudă 1+1 ani replica	50% pin 50% Df	2x1 m	5000	1/3 versant sărac f. erodat pe loess și expoziție însoțită	50	55	12	36	Lincedă		
3 a	4	3	vetre cu pilni berme, gropi de 40/40/40 cm	pin în pungi cu 1+1 ani replica	50% pin 50% Df	2x1 m	5000	1/3 versant inferior, sol semi-schelet mijlociu profund, pantă slabă cu expoziție umbră	97	92	29	87	Activă		

Din cauza excesului de schelet în sol și a solului foarte superficial, în majoritatea perimetrului, nu se poate face pregătirea solului în terase simple sau în terase sprijinite cu banchete din piatră.

În primii ani, plantatul propriu-zis al puieților de pin crescuți în recipiente s-a făcut prin așezarea puiețului cu pungă cu tot în gropile pregătite cum s-a precizat mai sus, tăierea și deschiderea părții de jos a pungilor și împănarea acestora cu solul provenit din groapă, mobilizarea solului și amenajarea vetrei în jurul puiețului.

Datorită rezultatelor mai slabe în ce privește reușita și creșterea puieților de pin, în anul 1978 am abandonat această metodă de plantare.

Din anul 1978 și pînă în prezent, plantatul puieților de pin crescuți în recipiente de plastic se face în mod asemănător, însă punga este tăiată (cu lama cuțitului în exterior) seacă cu atenție din jurul rădăcinii puiețului și îndepărtată. Scoaterea completă a pungilor din jurul rădăcinii puieților fără căderea solului este posibilă dacă solul din pungă este bine umezit și tasat cu mîna înainte de plantare sau dacă acesta este înghețat.

Momentul plantării acestor puieți constituie veriga cheie, am putea spune, din întreg lanțul tehnologic al lucrărilor.

Plantatul trebuie să se facă de către muncitorii bine instruiți și îndrumați care să respecte la amănunt lucrările stabilite, pentru a nu planta pînă la urmă puieți în pungi dar cu rădăcina nudă, cu efectele negative ce decurg din aceasta.

Referitor la costul lucrărilor precizăm faptul că dacă se compară costul lucrărilor de împădurire cu puieți crescuți în pungi, plantați în gropi, fără altă pregătire a terenului și fără completări, cu costul lucrărilor de împădurire cu puieți de pin cu rădăcinile nude, plantați pe teren pregătit în terase cu 25—30% completări, rezultă că plantațiile cu puieți crescuți în recipiente au fost realizate la un cost cu 17% mai mic. La acestea se adaugă creșterile mai active și eficiența antierozională mai timpurie.

5. Rezultate obținute

Rezultatele inventariilor, măsurătorilor și a observațiilor periodice efectuate în culturile silvice de producție și cu caracter experimental, efectuate în perioada 1977—1980, în acest perimetru de ameliorare sînt date în tabelul 1.

După cum se vede din datele din tabelul menționat, culturile de pin negru cu rădăcina protejată, înregistrează pe însemnate suprafețe, în diverse condiții staționale, procente de prindere și de menținere după 2—4 ani de la

plantare, net superioare, culturilor obișnuite de pin.

În condițiile respective, cele mai bune rezultate s-au obținut folosind puieți de pin repicați în pungi avînd dimensiunile: 14—16 cm diametrul și înălțimea de 34—36 cm, cu 4—4,5 kg sol reavăn la rădăcină.

Din motive economice, în ultimii ani am utilizat și puieți crescuți în recipiente cu dimensiuni reduse avînd diametrul de 7—8 cm și înălțimea de 30 cm, care însă s-au dovedit a fi necorespunzătoare pentru această zonă, acestea fiind de mică capacitate (1—1,5 kg sol fertil la rădăcina puieților) și nerezistente la transport, manipulare și plantare, întrucît pierd circa 2/3 din solul fertil din pungi.

Desigur, pentru fiecare stațiune sau perimetru de ameliorare se poate găsi un raport optim între volumul recipientelor care asigură reușita maximă a puieților și costurile minime de producere a puieților, de transport și de instalare a culturilor cu puieți în recipiente.

Pentru acest perimetru și cele cu condiții similare, apreciem că recipientii cu dimensiunile: diametrul 12—13 cm și înălțimea de 28—30 cm, cu circa 3,5 kg sol reavăn și fertil la pungă, răspund cel mai bine unei largi game de condiții staționale și cu eficiență destul de ridicată.

Demn de semnalat este faptul că în acest perimetru, în toate stațiunile, dar în special pe versanții umbriți și semiumbriți, puieții de pin în pungi, plantați în teren pregătit parțial, în vetre cu pilni și berme, au o reușită și dezvoltare superioară puieților în pungi și cu rădăcina nudă, plantați în teren pregătit în terase sau pe toată suprafața.

Cele mai bune rezultate le-am obținut plantînd pinul în pungi, în perioada de iarnă — primăvară (în mustul zăpezii) și în repausul vegetativ. Această perioadă oferă multiple avantaje: un plus însemnat de umiditate în sol, productivitate sporită la împăduriri, plantarea simultană a rășinoaselor și a foioaselor în amestec, un sezon optim și prelungit de plantare, folosirea integrală a excedentului de forță de muncă locală, care toamna nu se găsește, manipularea sigură și fără degradarea puieților de pin în pungi etc.

Plantarea puieților de pin în recipiente, primăvara tirziu sau vara, cînd puieții dezvoltă un nou lujer anual, comportă grijă deosebită la transport, manipulare și plantare, pentru a se preveni degradarea sau ruperea lujerului terminal, ceea ce conduce la cheltuieli suplimentare și la rezultate slabe.

De aceea nu am plantat pin în pungi, în sezonul de vegetație.

În stațiunile mai bune, cu sol mijlociu profund, de la baza versanților, puieții de 3 ani, au dat rezultate bune, dezvoltîndu-se viguros.

Cum astfel de stațiuni sînt puține, am utilizat mai mult puieții de 2 ani, din care 1 an în repicaj, puieți care au o plasticitate mai mare și pot fi utilizați într-o gamă largă de microstațiuni, înregistrînd reușită și eficiență superioară puieților de 3 ani (de talie mijlocie), în stațiuni comparabile.

Perimetrul fiind complet împrejmuît cu gard din sîrmă plasă și sîrmă ghimpată, dublat în cea mai mare parte cu gard viu, a fost și este bine protejat de efectul dăunător al vîntului rozător și al pășunatului, puieții dezvoltîndu-se normal.

Împrejmuirea perimetrului și interzicerea pășunatului în această fostă pășune, a permis dezvoltarea unui covor continuu de graminee de 0,5—0,6 m.

În timpul cînd vegetația ierbacee este uscată se impun măsuri speciale de prevenirea incendiilor de pădure, prin menținerea unor linii izolatoare permanent întreținute.

La obținerea rezultatelor menționate de un real folos au fost experimentările I.C.A.S. București efectuate cu 15—20 ani în urmă, constînd din lucrări de împădurire în terenuri degradate cu condiții staționale asemănătoare în perimetrul Cheia din raza Ocolul silvic Măcin, unele din ele și cu puieți de pin crescuți în recipiente.

Lucrările din acest perimetru de ameliorare constituie pentru silvicultorii tulceni o adevărată „carte vie” permanent deschisă celor interesați să aplice în producție tehnologia de lucru și soluțiile silvotehnice deja verificate și devenite concludente pentru condițiile vitrege ale Dobrogei de Nord.

Concluzii

În terenurile degradate cu condiții extreme de vegetație, acolo unde nu este posibilă pregătirea terenului pe toată suprafața, sau parțial în terase, extinderea rășinoaselor — a pinului negru — se poate face cu mijloace sigure, utilizînd puieți de 2 ani, repicați în pungi obișnuite de plastic.

Prețul de cost pentru instalarea unui hectar de plantație cu bază pin (50% pin în pungi) este mai mic cu 17% ca la plantațiile de pin cu rădăcină nudă, plantat în terase simple de pămînt.

Reușita și creșterile puieților de pin cu rădăcina nudă, plantat în terase, este considerabil mai mică ca la puieții de pin în recipiente de plastic-plantati în vetre în teren nepregătit.

Extinderea rășinoaselor — în terenuri degradate — cu condiții extreme de vegetație, din Dobrogea de nord, în detrimentul cvercineelor și a speciilor locale de valoare, trebuie făcută cu prudență pentru prevenirea unor calamități naturale (uscări în masă, atacuri masive de dăunători specifici pinului, rupturi etc.) și pentru reducerea prețului de cost la hectar.

În această zonă pierderile naturale cele mai mari se înregistrează tocmai la culturile cu bază de pin, în raport cu tipurile de cultură cu bază de stejar.

Se recomandă reducerea procentului de participare a pinului de la 50% la 20—30% în compoziția viitoarelor culturi, atît în teren degradat cit și în teren forestier.

Plantațiile de pin executate în teren degradat nu pot realiza culturi viabile de mare stabilitate și nu pot substitui arboretele naturale din această zonă.

Forest plantations of black pine (*Pinus nigra*) saplings grown in plastic containers

— Superior results have been obtained in the forest district Cerna through the application of the following methods and techniques.

— Transplanting and growth of seedlings during two years in plastic recipients (Ø 8 — 15 cm, H 25—30 cm) to protect the roots.

— The seedling recipients were located, during the development stage in the afforestation area in order to avoid shocks (trepidations) produced during long transports.

— The soil preparation only in the plantation points cleared of roots and stones, where pits of 40×40×30 cm were dugged with „funnels“ of 10 — 15 cm depth and walled to retain the rainfalls.

— The seedling plantation after removing plastic recipients was effectuated only after previous balling of the earth homogeneously around the seedlings roots by humidification or freezing.

Colectarea și tocarea lemnului de mici dimensiuni, resursă economică de materie primă pentru industria de plăci, celuloză și combustibili

Dr. ing. A. UNGUR

Institutul de cercetări și proiectări pentru industria lemnului

634.0.333 : 631.0.861.802

1. Creșterea necesarului de material lemnos pentru plăci și celuloză

În cincinalul 1981—1985 industria de plăci și de celuloză se dezvoltă și de aceea necesarul de material lemnos destinat acestor industrii crește în mod corespunzător (tabelul 1).

Principala sursă de creștere a volumului de masă lemnoasă, pentru industrializare, inclusiv pentru plăci și celuloză a constituit-o, până în prezent, reducerea proporției de lemn pentru combustibil din volumul total exploatat (tabelul 2):

Actuala criză energetică nu mai face posibilă reducerea, în continuare, a proporției de lemn pentru combustibil care se va menține la nivel constant. De aceea, se impune căutarea de noi resurse de masă lemnoasă care să acopere, cel puțin parțial, necesarul pentru industria de plăci și de celuloză cît și pentru combustibili, fără suprasolicitarea fondului forestier.

2. Resurse pentru acoperirea necesarului de lemn

Cunoscînd că lemnul folosit pentru industria de plăci și de celuloză intră în procesele respective de fabricație sub formă de tocătură, iar aceasta se poate obține din orice bucată de lemn sănătos rezultă că, în acest scop, poate fi utilizat și lemnul de mici dimensiuni; se are în vedere lemnul din resturile de la exploatare (crăci, vîrfuri, rupturi etc.) și lemnul din curățiri-ingrijiri.

Studii recente întocmite de I. C. A. S. și I. C. P. I. L., în acest sens, au stabilit că există un volum relativ important de masă lemnoasă care însă, în etapa actuală, nu poate fi valorificat decît parțial.

În măsura dotării pădurilor cu rețele de drumuri, o parte tot mai însemnată din lemnul de mici dimensiuni va deveni accesibilă și va putea fi valorificată economic.

Sortimentele de lemn de mici dimensiuni pot asigura;

— o tocătură de calitate superioară (cu puțină coajă, eliminarea părții celei mai mari făcîndu-se la consumatori) pentru celuloza sulfat, contribuind astfel la reducerea importului de rășinoase în acest scop;

— tocătură de calitate medie (cu coajă, în proporție naturală) pentru PAL tristrati-

Tabelul 1
Dinamica creșterii necesarului de lemn pentru plăci și celuloză (%)

Nr. crt.	Specificatii	1980	1985	Ponderea din total masă lemnoasă exploatată
1.	Lemn pentru plăci	100	125,4	5,2
2.	Lemn pentru celuloză	100	163,4	20,2
	Total	100	152,3	25,4

Tabelul 2
Dinamica scăderii proporției de lemn pentru combustibil și a creșterii proporției de lemn pentru industrializare (%)

Nr. crt.	Specificatii	1980	1970	1975	1980	1985
1.	Lemn pentru combustibil	42,2	21,4	20,9	12,6	11,2
2.	Lemn pentru industrializare	57,8	75,6	79,1	87,4	88,8
	Total	100,0	100,0	100,0	100,0	100,0

ficat și pentru PFL, eliberîndu-se prin aceasta lemnul de stîri echivalent, pentru a fi utilizat în alte sectoare (celuloză, industrializare);

— tocătură de calitate inferioară (cu coaja, din lemn depreciat calitativ), pentru combustibil, creîndu-se disponibilități de lemn de foc, pentru utilizări superioare. Cu privire la utilizarea tocăturii drept combustibil este de arătat că într-o serie de țări industrializate (Finlanda, Suedia, R. F. G., Elveția, S.U.A.) s-a trecut la folosirea de instalații de ardere speciale sau la adaptarea instalațiilor existente și care funcționau cu păcură, deoarece se obține o ardere completă cu randament termic ridicat chiar atunci cînd tocătura folosită nu este uscată.

Pentru valorificarea în condiții de eficiență economică a lemnului de mici dimensiuni accesibil, sub formă de tocătură, în domeniile de mai sus, este necesar să se îndeplinească unele condiții prealabile și în primul rînd să se realizeze o sistemă de mașini adecvată.

3. Valorificarea lemnului de mici dimensiuni la noi

În prezent, lemnul de mici dimensiuni se valorifică pentru producerea de mangal sau sub formă de snopi sau pachete pentru combustibil.

Snopii sau pachetele respective se produc fie în parchet, fie în centrul primar sau la drumul forestier cînd se face curățirea de crăci pentru utilizarea la capacitate a mijloacelor de transport. Extinderea colectării lemnului sub formă de crăci și vîrfuri constituie o problemă, deoarece:

— pe considerente silviculturale și de economie de combustibili s-a trecut la promovarea funicularelor și animalelor, la colectarea lemnului, în detrimentul tractoarelor care au o capacitate mai mare de tracțiune decît acestea;

— extinderea variantei de exploatare în părți de arbore, implică colectarea și fasonarea separată a coroanei arborilor cu diminuarea corespunzătoare a productivității mijloacelor folosite.

În ceea ce privește snopii propriu-ziși sînt de semnalat unele aspecte negative, legate de caracteristicile lemnului de mici dimensiuni (volum redus pe bucată, greutate volumetrică mică, prezența ramurilor, frunzelor), cu implicații mari asupra timpului, formei de livrare, volumului etc., după cum urmează:

— productivitatea muncii foarte redusă datorită manoperei pentru fasonare (curățirea de rămurele, scurtarea la 1 m lungime, așezarea pe suport, legarea), încărcare-descărcare (în și din mijloacele de transport auto și C.F.R.), stivuire etc.;

— pierderea de material valorificabil, prin scurtarea la 1 m, cît și prin numeroasele manipulări (pe drumul lung de la pădure la consumatori), prin uscarea în depozite etc.;

— consumul de materiale deficitare (sîrmă și sfoară pentru legat), practic nerecuperabile dar, prin utilizarea cărora nu se evită ruperea frecventă a legăturilor respective, cu toate consecințele ce decurg din aceasta;

— utilizarea incompletă a capacității mijloacelor de transport folosite, datorită greutății volumetrice reduse.

Datorită cauzelor enumerate producția și livrarea de snopi, sau pachete de crăci, are implicații defavorabile asupra indicatorilor tehnico-economici ai întreprinderilor forestiere și prin urmare nu pot fi cointerestate în valorificarea și transportul lemnului de mici dimensiuni, peste tot unde acest lucru ar fi posibil.

4. Aspecte privind stadiul actual al utilizării lemnului de mici dimensiuni prin tocare, pe plan mondial

În țări ca R.D.G., R.F.G., Ungaria, Elveția, S.U.A., Finlanda cît și în România s-a considerat că soluțiile bazate pe colectarea și tocarea

la pădure a lemnului de mici dimensiuni, în vederea producerii de plăci aglomerate și fibrolemnoase, pentru combustibil și în anumite condiții pentru celuloză, prezintă avantaje tehnice și economice evidente.

Finlanda poate fi considerată ca una din țările cu preocupări majore pentru valorificarea, sub formă de tocătură, a lemnului de mici dimensiuni.

Favorizată de un relief ușor, de specii forestiere indicate acestui scop, cît și de cerințe mari de materii prime pentru industria de prelucrare, în Finlanda, s-au realizat o serie de concepții și tehnologii și s-a creat un complex de utilaje, special în acest scop.

La întîlnirea specialiștilor din țările membre CAER și ai Finlandei în 1978, Institutul de cercetări științifice al lemnului Pentti-Hakil a prezentat cele două concepții privitoare la producerea tocăturii din lemnul de mici dimensiuni, și anume:

a) Tehnologia de tocare a lemnului din operații culturale în parchet (fig. 1). Această tehnologie prezintă o serie de avantaje:

— lemnul doborît este introdus direct în mașina de tocat fără manipulări sau depozitări suplimentare;

— nu este necesară o secționare prealabilă a lemnului;

— rămășițele fără valoare rămîn în parchet constituind îngrășămint pentru sol;

— nu necesită suprafețe de depozitare la punctul de încărcare în mijlocul de transport. Această tehnologie prezintă și unele neajunsuri dintre care menționăm:

— nu poate fi aplicată în condiții dificile de relief;

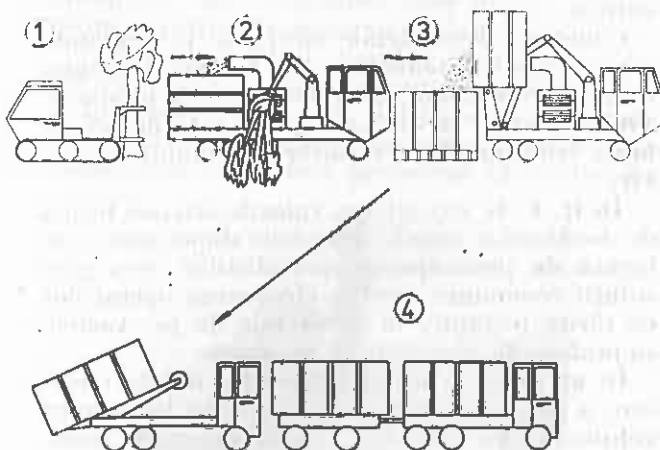


Fig. 1. Schemă și sistemă finlandeză, pentru tocat în parchet; 1 - mașină cu dispozitiv de doborît; 2 - tocător cu grăiță și buncăr; 3 - buncăr; 4 - autotren.

— tocarea unor volume reduse de material (sub 30 m³/ha) este nerentabilă;

— apropiatul tocăturii cu aceste mașini, la distanțe mai mari (peste 400 m) este nerentabil.

b) Tehnologia de tocare a lemnului din operații culturale în centrul primar (fig. 2). Această tehnologie prezintă următoarele avantaje:

— se poate extinde în cele mai diverse condiții de relief;

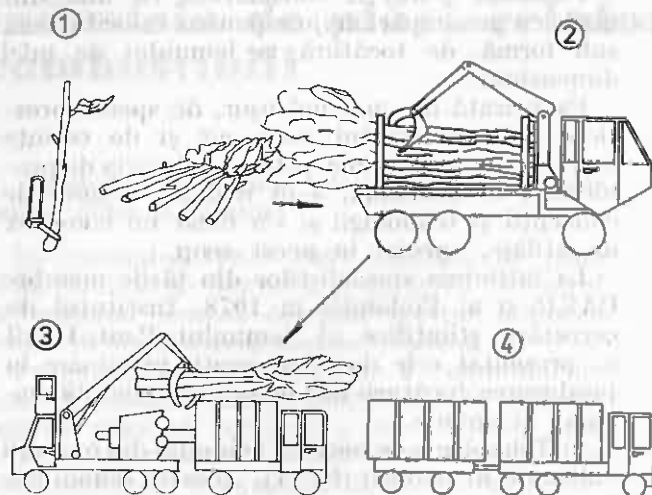


Fig. 2. Schemă și sistemă finlandeză, pentru tocat în centrul primar:

1 - ferăstrău; 2 - mașină cu graifâr; 3 - tocător cu graifâr; 4 - autotren

— mașinile de tocat folosite sînt mai simple, mai ușoare, mai robuste și mai ieftine;

— mașinile de tocat respective pot realiza productivități mari, lemnul fiind stocat (10-80 m³/h);

— permite utilizarea directă a mijloacelor de transport de mare capacitate (50-100 m³). Dezavantajul acestei variante tehnologice constă în faptul că lucrările de colectare reclamă o sistemă de mașini corespunzătoare lemnului subțire.

Concluzia cercetărilor efectuate în Finlanda este că ambele tehnologii, de tocare a lemnului de mici dimensiuni, duc la creșterea productivității muncii cu de 2,5-4,5 ori față de tehnologia tradițională a recoltării lemnului respectiv.

În R. F. G. extinderea valorificării sub formă de tocătură a lemnului de mici dimensiuni este legată de preocuparea specialiștilor de a găsi soluții economice pentru efectuarea operațiilor de rărare restante, în arboretele de pe vastele suprafețe de plantații de rășinoase.

În articolul intitulat „Procedee noi de recoltare a lemnului subțire și influența lor asupra volumului de muncă, a cheltuielilor de recoltare și a pieții lemnului”, autorul W. G r e g l i h ö r de la Institutul de Cercetări Forestiere din München prezintă tehnologia de exploatare, sub formă de tocătură, a lemnului subțire.

Se prezintă o tehnologie de tocare a lemnului în interiorul parchetului (fig. 3) și două variante ale tehnologiei bazate pe tocare a lemnului la drumul forestier (fig. 4) și în centrul primar (fig. 5).

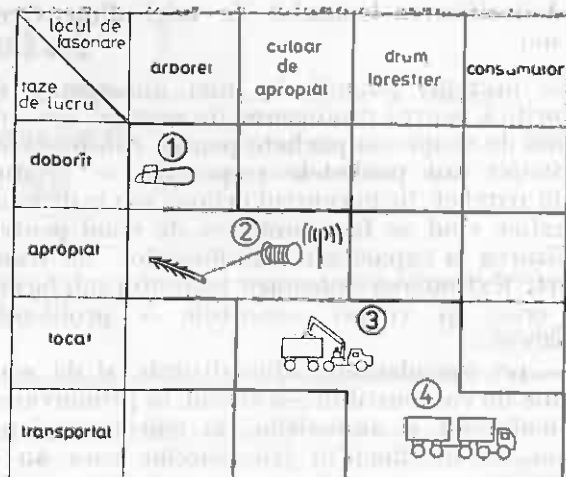


Fig. 3. Schemă și sistemă R.F.G. pentru tocat în parchet:

1 - ferăstrău; 2 - trolu acționat prin radio; 3 - tocător cu graifâr; 4 - autotren.

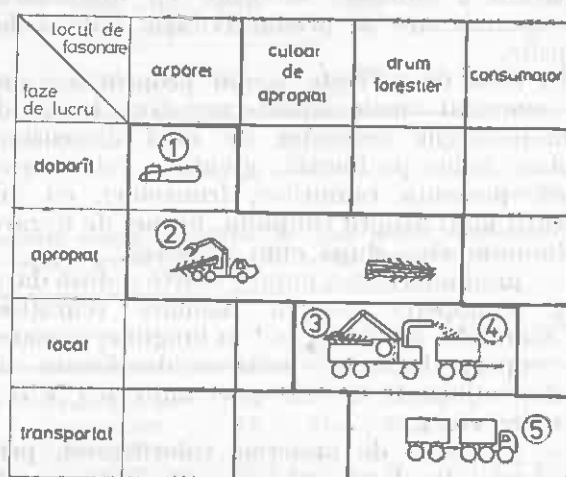


Fig. 4. Schemă și sistemă R.F.G. pentru tocat la drumul forestier:

1 - ferăstrău; 2 - mașină cu graifâr; 3 - tocător cu graifâr; 4 - remorcă; 5 - autotren.

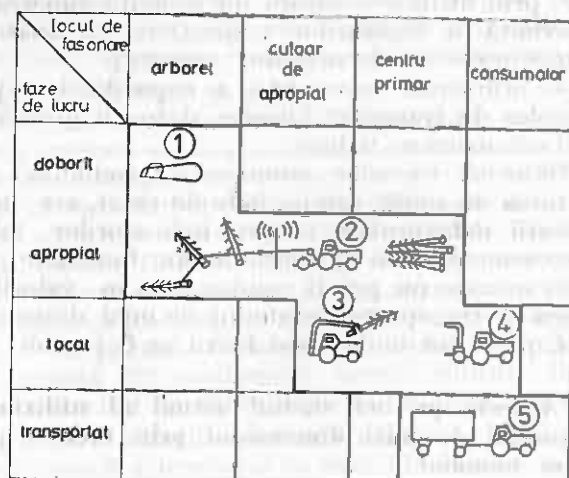


Fig. 5. Schemă și sistemă R.F.G. pentru tocat în centrul primar:

1 - ferăstrău; 2 - tractor acționat prin radio; 3 - tractor cu graifâr; 4 - tocător; 5 - tractor cu remorcă.

Referindu-se la productivitatea muncii și cheltuielile de producție, în comparație cu metodele tradiționale, autorul remarcă eficiența economică a tehnologiei bazate pe tocarea lemnului pe drumul forestier.

În ce privește S.U.A., din literatura de specialitate rezultă că, încă din anul 1970, tocarea lemnului la pădure făcea parte din organizarea producției și constituia o sursă normală de materie primă pentru industria plăcilor, pentru combustibil și, în anumite condiții și pentru celuloză, iar numeroase firme produceau, în acest scop, în serie, utilaje și instalații din cele mai variate tipuri și capacități.

Cercetări mai recente sînt orientate pentru conceperea unor utilaje îmbunătățite care să asigure sortarea calitativă a tocăturii și pentru simularea pe calculator a procesului de recoltare și tocarea lemnului, în scopul organizării optime a operațiunii de exploatare.

În S.U.A. și Polonia au fost realizate mașini și utilaje pentru sortarea tocăturii în procesul de tocarea sau în fluxul de transport al tocăturii (la fabricile de celuloză); tocătura de calitate inferioară și în special coaja eliminată, prin sortare, este utilizată drept combustibil.

În R.D.G., în articolul „Valorificarea crăcilor subțiri. Situația actuală și de perspectivă” autorul H. Kittner, analizînd posibilitățile valorificării, sub formă de tocătură, a lemnului din crăci, virfuri, arbori din operațiuni culturale tîrzii ajunge la concluzia că există posibilitatea majorării resurselor de masă lemnoasă, cu circa 500 mii m³/an.

Cercetări complexe privind tehnologiile și utilajele pentru tocătură și utilizarea acestora în industrie sînt în curs de desfășurare și pe linia de CAER, institutele din aceste țări colaborează la o asemenea temă.

În ceea ce privește utilajele și instalațiile pentru tocarea lemnului în general și la pădure în special, diferite firme din țări cu preocupări pentru tocarea lemnului aveau realizate, încă înainte de anul 1960, numeroase modele de tocătoare; în continuare, aceste utilaje s-au diversificat și perfecționat.

În tabelul 3 se prezintă unele din cele mai cunoscute tocătoare mobile pe plan mondial.

5. Orientarea cercetărilor privitor la producția de tocătură în R. S. România

Condițiile de relief din țara noastră, varietatea de dimensiuni și forme de lemn subțire și de resturi din exploatare, fac ca stabilirea unei tehnologii care să asigure o eficiență economică corespunzătoare și a unei sisteme de mașini adecvate, pentru tocarea lemnului la pădure, să constituie o problemă complexă.

Tabelul 3

Utilaje și instalații mobile pentru tocarea lemnului la pădure

Nr. cr.	Tipul Modelul Țara	Caracteristici	Puterea, CP	Diametrul lemnului cm	Capacitatea în tocătură, m ³ /oră
1.	Karhula 1200/2 Finlanda	Cu disc, montat pe șasiu, acționat de tractor	45	20	20-25
2.	Karhula 312 B Finlanda	Idem	98	25	45-50
3.	Bruks 850 S Suedia	Idem	40-50	25	20-25
4.	AST Finlanda	Cu disc, montat pe remorcă pt. tocătură, acționat de tractor	30-75	12	10-20
5.	Hake M 7 A Finlanda	Cu tambur, montat pe șasiu, acționat de tractor	45	20	20-40
6.	Lokomo ZH36A Finlanda	Cu tambur, montat în fața tractorului care îl acționează	30-50	15	—
7.	Valmet TT1000TU	Cu tambur, montat pe șasiu, acționat de tractor cu graifăr	80-150	30	25-40
8.	Morbark 18/32 SUA	Cu disc, montat pe traler, cu graifăr și motor	310	45-80	—
9.	TT1000F Finlanda	Cu disc, montat pe autotractor cu graifăr și bușcă (pt. parchet)	130-140	—	20-25
10.	LO-63 URSS	Cu disc, montat pe șasiu acționat de tractor	75	20	10

Pînă în prezent, activitatea de cercetare a fost îndreptată spre asimilarea unor utilaje pentru tocarea și pentru transportul tocăturii și anume:

— tocătorul TM-1, montat pe tractorul U-650 care, avînd o productivitate redusă (0,8 t — 1,0 t tocătură pe oră, din lipsa unui braț de alimentare mecanică) și un consum ridicat de combustibil nu a fost promovat în producție;



Fig. 6-a. Tocător Karhula 312 B.

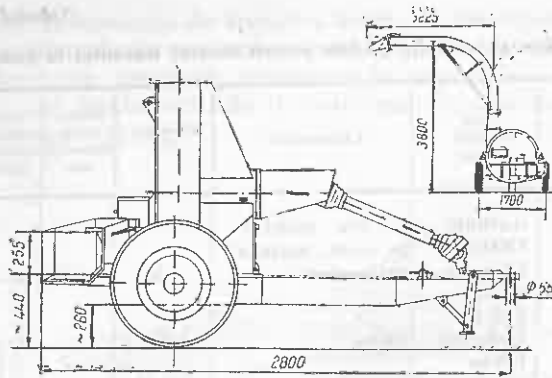


Fig. 6b. Tocător Karhula 312 B.

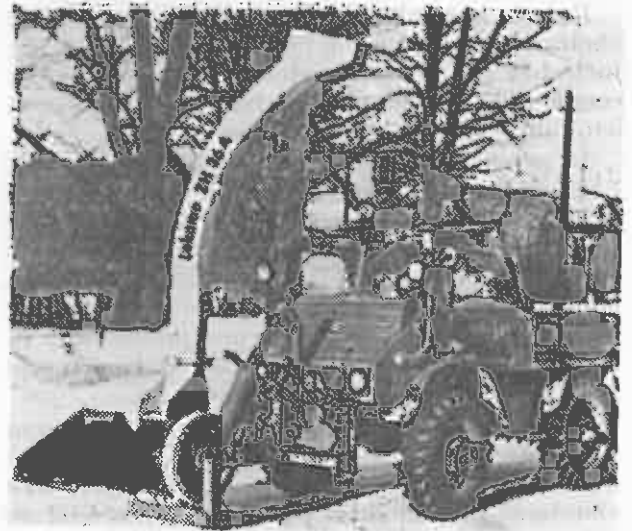
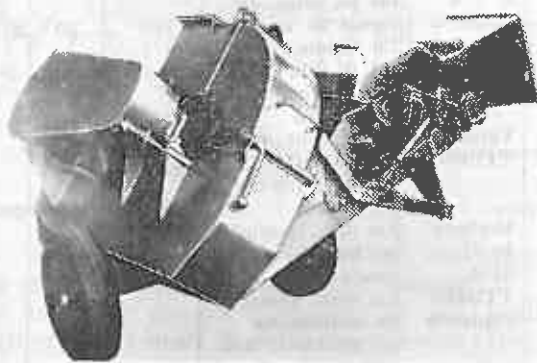


Fig. 8. Tocător Lakomo ZII 36 A.

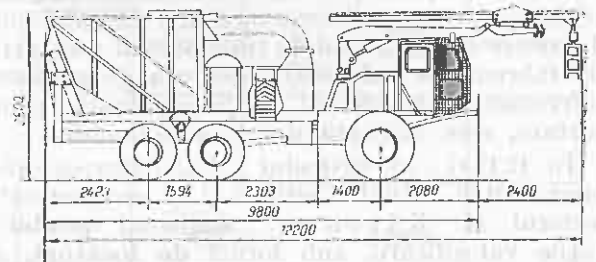


Fig. 9. Tocător TT 1000 F.

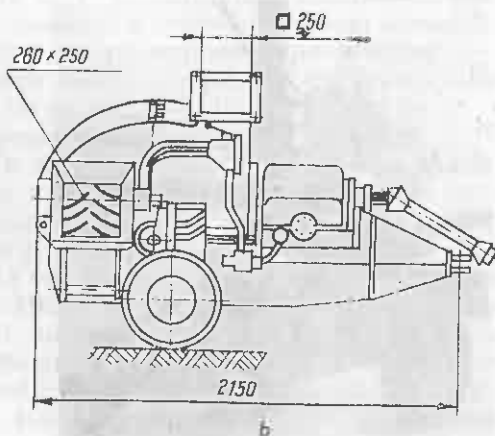
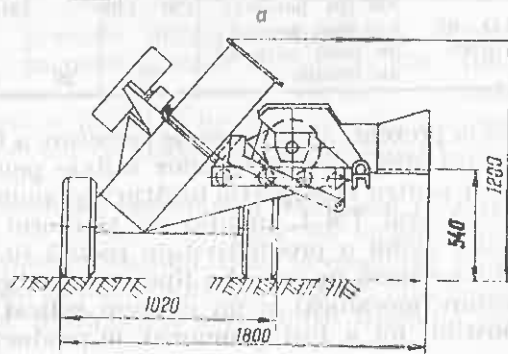


Fig. 7a, b. Tocător Bruks 850 S.

— autotrenul 12 ATF 18, cu o capacitate de 58 m³ care se utilizează cu rezultate foarte bune, la transportul deșeurilor industriale, tocate, în fabricile de cherestea.

Rămâne a se stabili tehnologia și sistemul de mașini corespunzătoare condițiilor specifice din țara noastră, precum și determinarea productivității, costurilor etc., pentru a se clarifica eficiența economică a activității de tocare, comparativ cu tehnologia actuală de valorificare a lemnului de mici dimensiuni.

Rezolvarea acestor probleme presupune cercetări mai aprofundate și de oarecare durată.

În ce privește elaborarea sistemului de mașini adecvate și a programului de asimilare a utilajelor necesare se are în vedere folosirea unor utilaje deja existente în țară, sau pe plan mondial, care ar putea corespunde cel mai bine condițiilor specifice de la noi.

În aceste condiții schema tehnologică și sistemul de mașini orientativă, ce se propune este următoarea :

a) Pentru colectarea lemnului de mici dimensiuni (fig. 10) — troliei de 2,0...4,5 CP, cu forță de tracțiune de 1000 daN, acționate cu motoare de ferăstrău FM-755 sau Mobra-Metrom;

— fir simplu, sau pendular, pe distanța de 100...200 m, cu sarcina de 500 daN, acționate cu grupul motor de la trolu, echipate cu plase-containere pentru deplasarea materialului.

b) Pentru tocarea lemnului de mici dimensiuni (fig. 11):

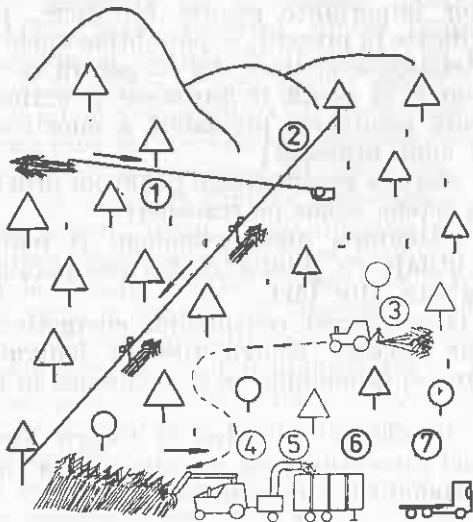


Fig. 10. Schemă și sistemă propusă, pentru tocat în parchet :
1 - trolu; 2 - funicular; 3 - tractor; 4 - tractor cu graifâr; 5 - tocător;
6 - remorcă; 7 - autotractor.

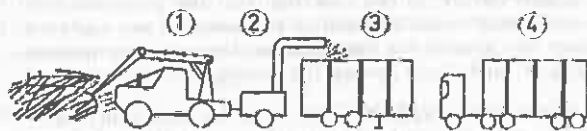


Fig. 11. Schemă și sistemă propusă, pentru tocat în centrul primar.

1 - tractor cu graifâr; 2 - locător; 3 - remorcă; 4 - autotren.

— instalații mobile, acționate de motoare independente sau de la priza de putere a tractoarelor de 30...45 CP și 65...80 CP, cu capacitatea de 17,5—35 m³/oră, pe roți cu pneuri, cu alimentator de crăci, și cu posibilitate de evacuare a tocăturii;

— instalații mobile sau semistabile, cu acționare electrică de la rețea, cînd se toacă în centre de sortare și preindustrializare.

c) Pentru încărcarea tocăturii:

— sisteme de evacuarea tocăturii, spre buncărul vehiculului de transport, montate pe tractor;

— transportor mobil cu lanț și racleți, acționat de motor independent sau de la priza de putere a tractorului.

d) Pentru transportul tocăturii:

— autotrenuri cu capacitatea de 58 m³, de 300 KN (înlocuind 3—4 autobasculante), cu remorci de schimb;

— tractoare cu remorci;

— vagoane CFR, special amenajate, cu încărcare și descărcare mecanizată.

Dacă cercetările vor confirma schema tehnologică și sistema de mașini de mai sus, există

toate condițiile ca într-un timp relativ scurt economia forestieră să dispună de mijloacele necesare pentru a trece la valorificarea economică a lemnului de mici dimensiuni.

Cu privire la eficiența economică, prin folosirea tehnologiei de tocare a lemnului de mici dimensiuni la pădure, se apreciază că se va realiza o creștere a productivității muncii din reducerea manoperei utilizate în prezent pentru fasonarea și manipularea snopilor de crăci, astfel încît pentru operațiile de producere și transport, pînă la consumator al unui metru ster de tocătură, se vor utiliza 3,96 ore, față de 7,90 ore, respectiv cu 50% mai puțină muncă.

De asemenea se vor reduce cheltuielile materiale pentru sîrma și sfoara necesare legării snopilor.

În ceea ce privește consumul energetic necesar pentru tocare lemnului de mici dimensiuni la pădure se prevede că vor apare unele aspecte deosebit de importante, prin aceea că:

— consumul de energie propriu-zisă pentru tocare lemnului de mici dimensiuni (2,5 KWh/m ster), este mai redus decît pentru tocare la lobdelor (3,3—5,0 KWh/m ster), respectiv cu 32—50%;

Tabelul 4

Nivelul consumului de combustibil în transportul și producția lemnului sub formă de tocătură sau crăci legate în snopi

Nr. cri.	Specificații	UM	Mijloace de transport	
			12 ATF-14-18	DAC 6135 + semiremorcă platformă
A. Elemente de calcul pentru transport				
1.	Volum de încărcare	m ³	58,0	24,0
2.	Sarcină utilă	t	16,0	7,0
3.	Consum normal de combustibil	l/100 km	47,16	29,4
4.	Consum specific de combustibil	l/t/an	0,0588	0,0840
5.	Sarcină de transportat	t	1000	1000
6.	Distanță medie de transport	km	30	30
7.	Volum de prestații	t km	30,000	30,000
8.	Cantitatea de combustibil necesară	t	1767	2520
9.	Diferență de consum	%	753	30
B. Elemente de calcul pentru tocare lemnul				
10.	Productivitate tocător	m ³ /h	18	
		l/h	7	
11.	Consum de combustibil	l/h	6	
12.	Cantitate de lemn	t	1000	
13.	Cantitate de combustibil necesară	l	850	
14.	Cantitate de combustibil economisită la transport 1000 t tocătură cu 12 ATF-14-18	l	753	
15.	Cantitate de combustibil suplimentară pentru tocare a 1000 t lemn de mici dimensiuni	l	97	

— consumul de motorină pentru producerea a 1000 tone tocătură cu o instalație mobilă, având capacitatea de 20—40 m³, acționată de un tractor de 45 CP și realizând în condiții de producție 7 t/oră, este de 850 litri.

Acest consum este compensat în proporție de 86% de economia de combustibil ce se realizează prin creșterea capacității de utilizare a mijloacelor de transport, datorită greutății specifice mai mari a tocăturii (0,400 m steri/m³ comparativ cu a snopilor (0,300 m steri/m³), și mai ales prin introducerea mijloacelor de transport de mare capacitate, așa cum rezultă din datele din tabelul 4.

Din elementele de calcul de mai sus reiese că producția de tocătură poate contribui la optimizarea transportului de masă lemnoasă pe economie. Ilustrativ în acest scop este studiul întocmit de ICPII din care rezultă că lemnul pentru PAL, PFL, celuloză și foc reprezintă 59% din totalul masei lemnoase ce se transportă la distanțe de peste 200 km și, prin urmare, valorificarea cu prioritate a lemnului de mici dimensiuni din zonele situate în apropierea locu-

lui de consum, poate contribui la micșorarea distanțelor de transport, pentru aceste sortimente.

În încheiere se poate aprecia că prin colectarea și tocarea lemnului de mici dimensiuni provenit din curățiri și resturi de exploatare, în afară de introducerea în circuitul economic a unor importante resurse forestiere, parțial valorificate în prezent, se pot obține unele avantaje tehnico-economice dar că pentru ca aceste tehnologii să poată fi introduse și extinse este necesară rezolvarea prealabilă a unor condiții, după cum urmează;

— mărirea accesibilității pădurilor prin extinderea rețelei căilor de transport;

— elaborarea unor tehnologii și realizarea unor utilaje cu productivități comparabile cu acelea din alte țări;

— compensarea consumului energetic suplimentar necesar pentru tocarea lemnului în pădure, cu economiile ce se realizează în industrie;

— stimularea colectării și tocării lemnului de mici dimensiuni prin stabilirea unor indicatori economici corespunzători.

Small wood harvesting and chipping, an economic resource of raw material for the wood-based boards and pulp industries and fuel

The problem of including chipped small wood in the economic circuit, as raw material for the particleboard, fiberboard and pulp industries, as well as for fuel, is discussed. Present small wood harvesting technologies are analysed and considering ground configuration, forest types, economic efficiency etc. specific for Romania, an alternative technology and a machine system are suggested for the harvesting and chipping of small-sized wood, the loading and transport of chipped material.

Technologies and equipment utilized in other countries and results obtained in this field are also analysed.

Finally it is estimated that the production of wood chips could bring about double productivity as well as fuel savings by the introduction of high capacity trucks for the transport of the chipped material.

O manipulare mai suplă și mai rapidă, cheia îmbunătățirii productivității vehiculelor forestiere

MATS ERIKSSON*)

634.0.377.1

Preocuparea celor ce concep macarale încărcătoare hidraulice pe vehicule forestiere a fost întotdeauna de a obține o manipulare (transport) a buștenilor rapidă și fără loviri.

Aceste macarale încărcătoare sînt în mod normal echipate cu distribuitoare hidraulice cu deschidere centrală, care sînt deschise și lasă uleiul să treacă liber cînd pîrghia de comandă este în poziție neutră.

Acest tip de sistem de comandă cere manipulatori foarte competenți, atunci cînd trebuie să

se execute simultan trei din șase mișcări de bază ale macaralei; tensiunea fizică și mintală impusă operatorului este considerabilă. Și totuși, manipularea buștenilor ocupă un loc important în durata de exploatare a oricărui vehicul forestier.

Articolul de mai jos descrie un nou sistem echilibrat de presiune, sensibil la sarcină și la comandă proporțională, sistemul „ERGO”, care permite să se execute simultan un mai mare număr de mișcări ale macaralei, o manipulare mai ușoară și mai rapidă și reduce

*) Ing. șef Jonsered — Diviziunea HIAB-FOUO AB, Suedia.

oboseala operatorului, îmbunătățind legătura dintre om și mașină.

★

În cursul călătoriei lor, „de la cioată la fabrica de cherestea”, buștenii sînt manipulați cel puțin de patru ori, de două vehicule diferite, ambele echipate cu o macara încărcătoare hidraulică, însă raportul dintre timpul de manipulare și timpul de transport pe fiecare din aceste vehicule este foarte diferit.

Utilajul de scos-apropiat (de teren), care aduce buștenii pînă la stiva de pe marginea drumului, stă oprit în pădure circa 40–60% din durata sa de exploatare, în timp ce macaraua sa încărcătoare scoate, trage, ridică, încarcă și înfine, stivuieste buștenii la marginea drumului. Vehiculul de transport rutier îi preia apoi și îi transportă pînă la fabrica de cherestea, unde sînt din nou stivuiți, pregătiți în vederea prelucrării; raportul dintre timpul de manipulare și timpul de transport pe acest vehicul este, evident, în funcție de distanța dintre pădure și fabrica de cherestea.

Pe cele două vehicule, în orice caz, manipularea buștenilor este o operație lungă astfel încît, chiar o îmbunătățire de 10–15% a performanțelor macaralei încărcătoare poate antrena o creștere sensibilă a rentabilității. Cea mai bună (și probabil singura) manieră de îmbunătățire a performanțelor macaralei constă în a permite comanda simultană a unui mai mare număr din cele șase mișcări de bază, cu precizie, adică să se obțină o manipulare mai suplă și mai rapidă a buștenilor de orice tip și dimensiuni chiar atunci cînd au căzut în poziție incomodă în pădure și atunci cînd terenul prezintă dificultăți.

Sistemul „deschis”

Secretul acestor îmbunătățiri rezidă în sistemul hidraulic însuși.

Pînă în prezent, macaralele de scos-apropiat erau echipate cu ceea ce se numește un sistem „deschis”, în care o pompă cu volum constant trimite încontinuu întreaga putere la un distribuitor „cu deschidere centrală” adică la un distribuitor total deschis cînd pîrghiile care comandă cele șase orificii ale sale de ieșire (una pentru fiecare din funcțiile macaralei) sînt toate la neutru.

Atunci cînd una din pîrghii se deplasează, puterea este dirijată spre mișcarea pe care o comandă. În ceea ce privește cea de-a doua pîrghie, cea care deschide un alt orificiu, o parte din puterea disponibilă este deturnată spre cea de-a doua mișcare și trebuie atunci să modificăm reglarea primei pîrghii, dacă vrem să menținem viteza mișcării pe care o comandă. Cu alți termeni, toate pîrghiile utilizate trebuie să fie continuu reechilibrate, unele față de altele, precum și față de contra-presiunea variabilă

produsă de sarcina manipulată, în funcție de diferitele unghiuri de ridicare ale brațului și de diferitele direcții de tracțiune.

Aceste condiții sînt reprezentate grafic în fig. 1, care indică curba debitului de ulei, în litri/min. în funcție de înclinarea pîrghiei.

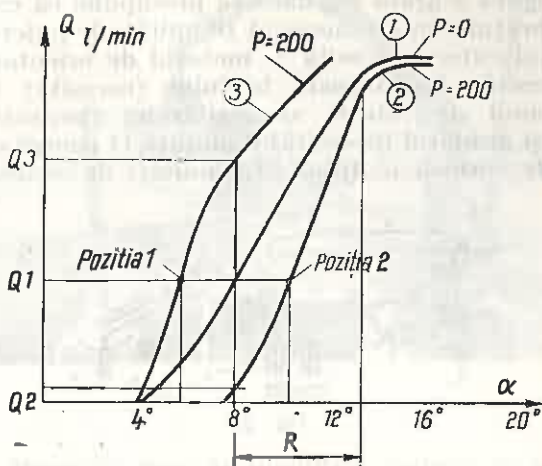


Fig. 1.

Curba 1 reprezintă accelerația debitului pentru o mișcare unghiulară a pîrghiei de la 4° la 13°, cu o contra-presiune nulă (adică o sarcină nulă). Curba 2 indică accelerația debitului pentru o deplasare a pîrghiei de la 8° la 14°, cu o contra-presiune de 200 bari.

Debitul de ulei corespunde vitezei mișcării, neexistînd nici un debit (și deci nici o mișcare), dacă contra-presiunea este nulă, pînă ce pîrghia s-a înclinat cu 4° sau cu o contra-presiune de 200 bari, pînă ce ea s-a înclinat 8° în timp ce viteza maximă a mișcării se obține în cele două cazuri pentru o înclinare a pîrghiei de circa 14°. Nici într-un caz nici în celălalt, viteza mișcării nu este deci direct proporțională în deplasarea pîrghiei, și circa 40% numai din deplasarea totală servește la comandarea mișcării, cînd contra-presiunea este nulă și 30% cînd ea este de 200 bari.

În plus, creșterea cererii de putere pentru o mișcare, mărește debitul pompei hidraulice, ceea ce furnizează un supliment de putere la toate celelalte mișcări care sînt în acțiune în același timp. Acest lucru îl demonstrează curba 3, care reprezintă, la o deplasare a pîrghiei de la 4° la 10°, atunci cînd o altă mișcare este în curs, cu o contra-presiune de 200 bari.

Distribuirea puterii

Acestea fiind, este clar că o manipulare rapidă și fără loviri, cu comandă simultană la mai mult de două mișcări ale macaralei, atunci cînd se utilizează un distribuitor cu comandă hidraulică, cu deschidere centrală, necesită cea mai mare îndeminare și atenție — fără a mai

vorbi de răbdare — din partea operatorului, chiar cel mai experimentat. De fapt mai există o complicație: diversele mișcări ale macaralei fac apel la niște puteri diferențiate și niciuna nu trebuie să primească o suprasarcină mai mare.

Figura 2 arată că, dacă se presupune că cricul brațului intern necesită 10 unități de putere, brațul extern necesită 8, motorul de orientare (necesită) 2, extensia brațului (necesită) 6, sistemul de rotație al graifărului (necesită) 0,2 și graifărul (necesită) 6 unități. O pompă ce poate furniza în total 32,2 unități de putere,

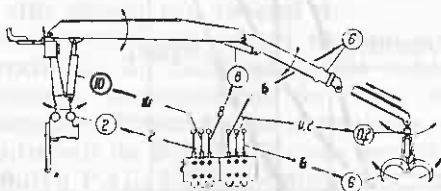


Fig. 2.

ar fi (teoretic) deci necesară, dacă toate mișcările ar trebui să fie comandate simultan în plină putere, adică cu cea mai bună viteză. Totuși, sistemul de distribuitor cu deschidere centrală nu este destul de sensibil pentru a comanda o astfel de putere, ușor și precis, el nu poate limita puterea furnizată unei funcții date. Totalul de 32,2 unități de putere ar fi deci, în anumite cazuri aplicat la o singură mișcare, ceea ce ar fi catastrofal. Pentru a evita acest risc de suprasarcină (supraîncărcare) stricăciunilor la cricuri, și pierderea controlului ce decurge din aceasta, se utilizează pompe mai puțin puternice; în plus, cele șase mișcări ale unei macarale încărcătoare pot fi împărțite în două grupe, fiecare dispunând de propria sa pompă. Totuși, această ultimă dispoziție mărește costul și este posibil ca un operator neexperimentat să supraîncare o funcție dată a macaralei.

Este deci clar că o astfel de dispoziție este un compromis mediocru. Nu numai că riscul de suprasarcină (supraîncărcare) rămâne, dar dacă se execută simultan mai mult de două mișcări se poate ca amândouă să lucreze cu putere redusă. Ceea ce trebuie făcut este: a) mai bine mai multă putere decât mai puțină b) să se poată comanda simultan un număr mai mare de mișcări și c) o funcționare mai suplă, ceea ce se obține prin eșalonarea reglării debitului uleiului pe un unghi mai mare de deplasare a pîrghiei, viteza mișcării fiind direct proporțională cu poziția pîrghiei.

Sensibilitate la sarcină și echilibrare ca presiune: proporționalitate absolută

În noiembrie 1980, HIAB-FOCO a obținut drepturile exclusive de fabricare a unui distribuitor de comandă, proporțional echilibrat ca

presiune și sensibil la sarcină, pus la punct de societatea Olsbergs Hydraulic AB, din Eksjö (Suedia), precum și drepturile exclusive de punere în lucru a sistemului de teleghidare electro-hidraulică brevetat de societatea Olsbergs, care se bazează pe un nou tip de electro-magnet și o nouă concepție a pîrghiei de comandă (amindouă brevetate).

Distribuitorul — în prezent are simbolul LC-150 — este încorporat în noul sistem de comandă ERGO adoptat de HIAB-FOCO, care se adaptează automat la variațiile contra-presiunii în așa fel încît viteza fiecărei mișcări a macaralei să fie direct proporțională cu înclinarea pîrghiei de comandă oricare ar fi sarcina. Accelerarea unei mișcări de la zero la plină viteză rezultă din înclinarea pîrghiei la 75% din deplasarea totală în loc de deplasările actuale de 30—50%.

În plus, distribuitorul poate fi programat pentru a furniza fiecărei mișcări puterea necesară și nu mai mult. Acest lucru permite să se utilizeze, în toată securitatea, aproximativ 35—50% putere suplimentară și să se comande simultan un număr mai mare de mișcări — teoretic totalitatea celor șase mișcări, deși în practică nici un operator nu ajunge în situația să comande în același timp mai mult de trei, maximum patru mișcări.

Mod de funcționare

1. Sensibilitate la sarcină

Într-un bloc distribuitor cu deschidere centrală clasică înclinarea pîrghiei necesară pentru a se obține forța hidraulică suficientă pornirii fiecărei mișcări depinde de contra-presiunea (sau sarcina) care se opune acestei mișcări, de exemplu o contra-presiune de 50 bari a motorului de orientare poate obliga la înclinarea pîrghiei cu 4°, în timp ce o sarcină de 200 bari pe brațul interior poate necesita o înclinare de 8°, înainte ca aceste funcții să primească un debit de execuție (fig. 1). Acest lucru face ca manipularea simultană a mai multor funcții să devină foarte dificilă. Pentru a se rezolva această dificultate, LC 150 a fost studiat în așa fel încît să detecteze contra-presiunea care să corespundă fiecărei funcții și să aplice forța hidraulică de pornire exact suficientă pentru a învinge.

În figura 3 se prezintă un sistem care comandă două cricuri A și B care lucrează la contra-presiuni, respectiv egale cu 100—200 bari. Aceste presiuni, transmise prin conductele C și D, se întîlnesc în selectorul de circuit E, care trimite automat presiunea cea mai mare la regulatorul de derivație cu resort (F) sub efectul acestei contra-presiuni de 200 bari plus cei 10 bari, exercitați de resortul său; regulatorul de derivație reduce canalul (G) prin care uleiul provenind de la pompa (H) se întoarce în rezervor

pină cînd în conducta pompei (PL) se stabilește o presiune egală (210 bari).

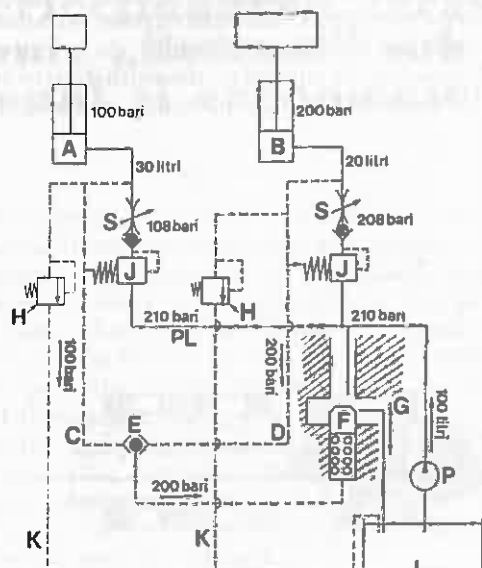


Fig. 3.

2. Echilibrare ca presiune

Această presiune de 210 bari în conducta pompei (sau orice presiune necesară pentru a echilibra contra-presiunea cea mai ridicată în sistem) este apoi redusă de compensatorii de presiune (J) care transmit o presiune superioară de 8 bari, contra-presiuni care influențează ericul. Între cele două părți de supapă de comandă (S), acționate de pîrghii, se menține astfel o diferență de presiune constantă de 8 bari. Astfel, cele șase mișcări ale macaralei sînt puse în funcțiune îndată ce se acționează pîrghia lor de comandă, după care viteza funcțiilor rămîne direct proporțională cu înclinarea pîrghiei pe toată zona unghiulară de la 0 la 75% din deplasarea totală a pîrghiei.

Fiecare funcție este echipată cu o supapă de securitate care limitează presiunea (H).

Dacă contra-presiunea exercitată de către eric este superioară valorii admise, supapa se închide și cantitatea mică de ulei excedentară se întoarce în rezervor prin canalele K.

Rezultă că dacă o funcție este în suprasarcină, celelalte pot continua să primească cantitatea de ulei necesară fără a se produce vreo revărsare așa cum se întîmplă în mod obișnuit, cu distribuitorile cu deschidere centrală.

Teleghidare

Sistemul de teleghidare ERGOMATIC adoptat pentru LC 150 poate fi montat în orice loc comod de unde operatorul are cea mai bună vedere spre șantier (fig. 4) De o parte și de alta a scaunului operatorului se montează două pîrghii cu revenire automată la neutru care

comandă fiecare trei mișcări, acesta avînd astfel cu cele două miini ale sale comanda în mînșă a totalității celor șase mișcări.



Fig. 4.

Pîrghiile (fig. 5) pivotează lateral în jurul pivoților 1 și 2 pentru a comanda orientarea brațului și rotirea graifărului și în față sau spate în jurul pivoților 3 și 4 pentru a comanda brațul exterior și brațul interior. Acești pivoți sînt plasați la niveluri diferite nu numai din considerente mecanice, ci și pentru a adapta mișcările pîrghiilor la sistemul mușchular al antebrațului operatorului. Extensiunea brațului și graifărul sînt comandate de degetul mare și degetul arătător, cu ajutorul pîrghiilor cu arcuiri care pivotează în jurul axelor 5 și 6.

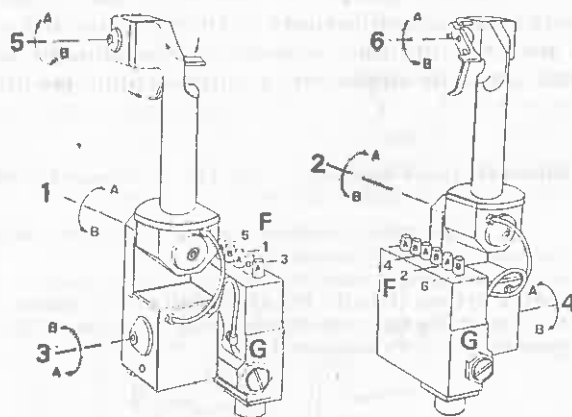


Fig. 5.

1 - Orientare (A spre dreapta, B - spre stînga); 2 - Rotirea graifărului (A - orar, B - anti-orar); 3 - Braț exterior (A - în sus, B - în jos); 4 - Braț interior (A - în jos, B - în sus); 5 - Extensiunea brațului (A - extensiune, B - contracție); 6 - Graifăr (A - deschidere, B - închidere); F - Comandă de limitare a puterii (A și B ca pentru mișcările numerelor de mai sus); G - Șurub de reglare a forței de revenire la neutru.

Pîrghiile rămîn încontinuu în mînă dar viteza maximă a mișcărilor pe care le comandă poate fi prereglată cu ajutorul butonului F, pe cînd partea de revenire la neutru a fiecărei pîrghii se reglează învîrtînd șurubul G.

Aceste pîrghii cu trei funcții asigură comanda perfect proporțională a tuturor mișcărilor macaralei, inclusiv graifărul și extensiunea brațului, contrar sistemului de distribuitor cu deschidere centrală care nu oferă decît două miș-

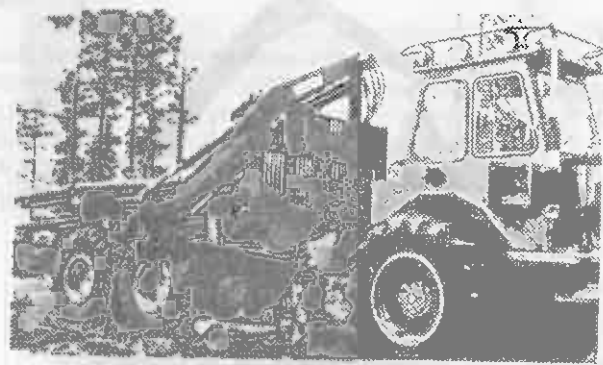


Fig. 6.

cări proporționale (la unghiuri de deplasare limitate), mai multe butoane mers/oprire la capătul fiecărei pîrghii pentru a comanda graifărul și extensiunea brațului. Practic este imposibil să se obțină o manipulare precisă cu ajutorul acestor butoane mers/oprire, deoarece cea mai mică presiune pe butonul de comandă a graifărului, de exemplu, produce o mișcare de 4–8 cm a făleilor, ceea ce face să se execute în condiții dificile sortarea și cubajul.

Confortul operatorului: diminuarea oboselii

Performanțele macaralei încărcătoare sînt îmbunătățite prin încă multe alte modalități ale sistemului ERGO. O accelerare mai puțin pronunțată și o încetinire a tuturor mișcărilor, ca rezultat al unei comenzi proporționale pe toată zona de deplasare a pîrghiei dau posibi-

litate operatorului să stabilească dinainte cursa exactă a graifărului în așa fel încît să obțină viteza optimă de manipulare fără a provoca balansarea sarcinii. O sarcină care se balansează trebuie să fie stabilizată înainte de a putea fi depusă și această operație necesită foarte mult timp. În figurile 6 și 7 se prezintă cursa urmată

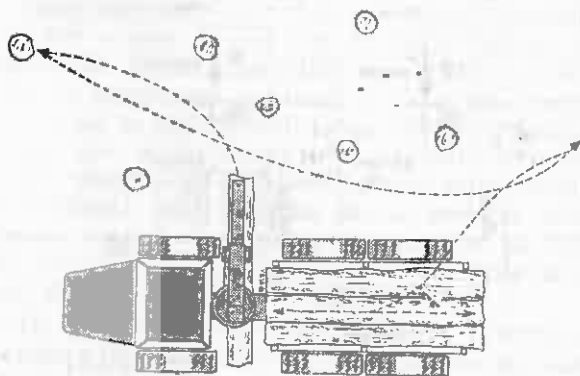


Fig. 7.

normal de graifăr pentru a recupera un bușean de sub utilajul de scos și apropiat pentru rotirea și încărcarea lui pe vehicul.

Datorită amplitudinii sistemului ERGO de a doza exact puterea corectă necesară pentru fiecare circuit s-au putut utiliza pompe capabile să furnizeze 30–50% putere totală suplimentară, ceea ce permite tuturor funcțiilor să lucreze la viteza cea mai favorabilă. Teleghidarea fără nici o pierdere de proporționalitate contribuie într-o măsură foarte mare la confortul operatorului, permițîndu-i să-și pună în practică toată abilitatea sa, obosindu-se mai puțin și cu o mai mare fiabilitate, la o mai mare satisfacție la sfîșitul unei zile de lucru dur.

Smoother, faster handling — the key to increased productivity in forestry vehicles

The article describes a newly developed control system for hydraulic cranes, which enables the simultaneous execution of several movements. The „central opening” distributor and its disadvantages and the construction and operation of the „proportional control” distributor are presented. This LC-150 distributor incorporated in the new ERGO control system (HIAB-FOCO), automatically adapts to counterpressure variations, the speed of every movement of the crane being thus proportional to the inclination of the control lever, and can be programmed to provide the required pressure for every movement.

Unele soluții tehnice privind perfecționarea ferăstrăului mecanic „Retezat” sub raport funcțional și ergonomic

Ing. A. ZALUȚCHI

Liceul silvic Cîmpulung Moldovenesc

634.0.302.7

Ferăstrăul mecanic „Retezat” s-a impus printr-o bună manevrabilitate, motor cu performanțe superioare și o fiabilitate în general corespunzătoare a subsansamblelor componente. Pe baza observațiilor făcute în timpul exploataării acestor ferăstraie s-a ajuns la concluzia că sînt posibile unele perfecționări la aparatul de tăiere, sistemul de evacuare și pornire.

S-au realizat variante noi la unele repere iar altele au fost modificate, efectuîndu-se un număr suficient de ore de funcționare pentru a putea stabili efectul lor și posibilitățile de perfecționare în viitor.

A. Aparatul de tăiere

Este realizat în varianta de bază cu lanț universal LTU-10 și, pentru condițiile de lucru la rășinoase are o viteză redusă la tăiere, fiabilitate a lanțului, insuficientă și frecventă infundare a sistemului de ungere.

Au fost studiate bazele așchierii lemnului și s-au experimentat două variante:

a) s-au modificat elementele geometrice ale daltei dinților lanțului universal;

a) s-a adaptat lama și lanțul clasic LTC-15.

Prin forma lor și modul de așchiere, dinții lanțului clasic realizează în principal o tăiere frontală. Aceasta este executată de muchia pieptului (fig. 1 a) perpendicular pe fibre. La rășinoase fibrele odată secționare frontal se desprind ușor și sînt evacuate, atît de dinții tăietori și semităietori cît și de dinții rindea.

Lanțul universal realizează tăierea tangențială prin muchia tăietoare orizontală a daltei,

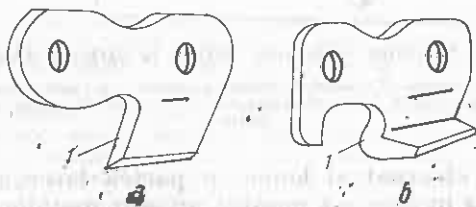


Fig. 1. Dinte tăietor, clasic și universal:

a, b, 1 — muchia prin care se realizează tăierea frontală.

iere corespunzătoare și se termină cu un vîrf ascuțit și clar conturat, lanțul universal dispune de o muchie tăietoare laterală (pentru tăierea frontală) foarte scurtă care se racordează, printr-o rază mai mare sau mai mică, la muchia tăietoare orizontală. Structura lemnului esențelor tari determină o rezistență mărită la tăierea tangențială. Lanțul tăietor universal, care efectuează mai bine tăierea tangențială, realizează productivități superioare la aceste esențe.

Din cele arătate se desprinde concluzia că pentru a deveni cu adevărat „universal” realizînd performanțe superioare în orice fel de lemn, lanțului universal va trebui să i se facă modificarea formei daltei încît să prezinte o muchie tăietoare laterală clar conturată și un vîrf ascuțit de la care să se facă, sub un anumit unghi, racordarea la muchia tăietoare orizontală. În scopul obținerii unei astfel de forme de daltă universală s-a încercat polizarea daltei dinților lanțului așa cum se prezintă ea în producția de serie, atît lateral cît și pe spate.

Polizarea laterală duce însă la micșorarea ceaprazului, a cărui importanță este cunoscută (fig. 2 a).

Avînd în vedere că lucrul mecanic de tăiere în secțiunea frontală este de aproximativ 15 ori mai mare decît cel de tăiere a lemnului în secțiune tangențială (Chiruv., 1971) rezultă clar importanța deosebită a muchiei tăietoare laterale (verticale) și a vîrfului prin care aceasta se racordează cu muchia tăietoare orizontală (fig. 2 c și d).

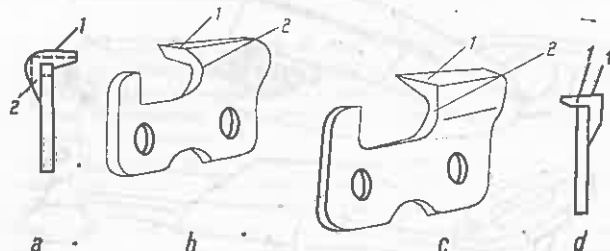


Fig. 2. Daltă lanțului universal:

a, b, daltă în forma actuală realizată în producția de serie;
c, d; varianta propusă.

1 — muchia orizontală; 2 — muchia verticală; linia întreruptă marchează zonele unde s-a polizat.

iar tăierea frontală prin muchia tăietoare laterală (fig. 1 b).

Spre deosebire de lanțul clasic la care muchia pentru tăiere frontală are o zonă activă de tă-

*) Au colaborat elevii Iasinovschi V., Boicu P. și Hlodec Gh.

Obținerea acestor caracteristici a preciei că nu poate fi realizată decît în procesul de fabricație a lanțului.

În scopul obținerii unor viteze ridicate de tăiere s-a încercat a doua soluție, aceea de a adapta lama și lanțul clasic LTC-15.

Ferăstrăul mecanic „Retezat” FM 75-5 la care s-a făcut montarea lamei, steluței de antrenare și lanțul LTC-15 a mai fost prevăzută cu eșapament modificat, gheară de fixare la pornire și sistem nou de ungere a lanțului.

După aprecierea noastră, cu lanțul tăietor clasic adaptat ferăstrăului „Retezat” s-au obținut, la rășinoase, rezultate deosebite. Astfel, la secționarea unor trunchiuri de 30 cm diametru s-au obținut, la structuri normale ale lemnului, productivități de 105-110 cm²/s. După stabilirea productivității maxime de tăiere s-a efectuat, într-un număr suficient de ore de funcționare și în lemn cu rezistență mai mare la tăiere, verificarea duratei de timp în care lanțul își menține calitățile așchietoare obținute prin ascuțire. Lanțul tăietor clasic a realizat productivități medii de tăiere de 55-60 cm²/s după 75-80 minute de la ascuțire, în timp ce cu lanțul universal, practic, nu s-a mai putut tăia în condiții de exploatare rațională a utilajului, după 10-15 minute de la prima ascuțire.

La motoferăstrăul cu care s-a lucrat, din februarie 1980 și până în prezent, nu au fost necesare reglaje sau înlocuiri de piese.

B. Reducerea zgomotului produs de motor

Verificările făcute cu un fonometru asupra intensității zgomotului produs la eșaparea gazelor a arătat că, la nivelul urechii fasonatorului cu eșapamentul nemodificat, se produce un zgomot care depășește nivelul admis. Noul eșapament are un volum mai mare și două praguri deflectoare interioare. Ieșirea în exterior se face prin trei deschideri care asigură și devierea laterală spre dreapta a gazelor (fig. 3 a).

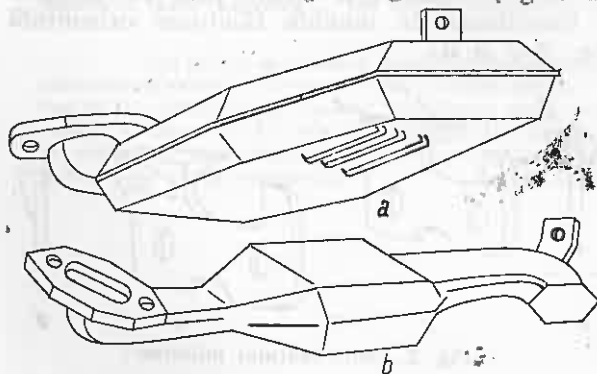


Fig. 3. Toba de eșapament:
a - varianta nouă; b - varianta în producția de serie.

Zgomotul produs, măsurat în aceleași condiții, nu depășește 97 dB.

La mersul în sarcină zgomotul atinge intensități între 75-97 dB.

C. Îmbunătățirea condițiilor de ungere a lanțului și de pornire a motorului

Pentru a ajunge în canalul de ghidare a lanțului, uleiul trebuie să parcurgă un canal vertical (fig. 4). Acest canal din interiorul lamei, deși foarte scurt, se infundă cu rumeguș mai frecvent când se lucrează la lemn de rășinoase. Pentru a se înlătura acest neajuns s-a efectuat în carterul dreapta un orificiu în care s-a montat un racord (fig. 5).

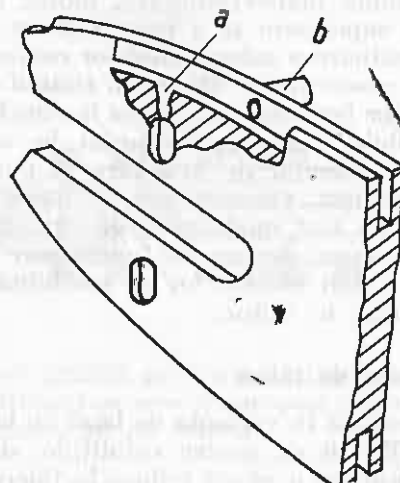


Fig. 4. Montajul racordului flexibil la lama de ghidare:
a - canal vertical de ungere; b - ștuț lateral.

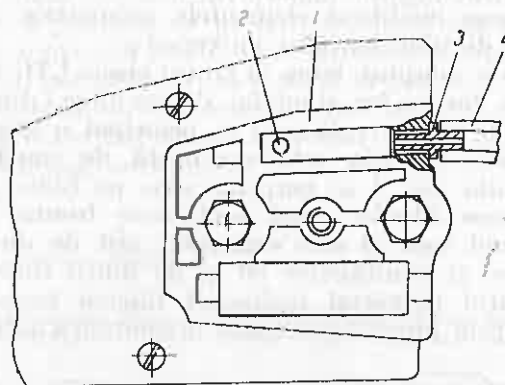


Fig. 5. Montajul racordului flexibil la carterul dreapta:
1 - carter dreapta; 2 - canal de refulare a uleiului; 3 - ștuț de racordare asamblat prin filet M; 5 la carterul dreapta; 4 - racord flexibil din material plastic.

S-a efectuat și lamei în partea laterală un orificiu în care s-a montat un ștuț metalic (fig. 4 b). Trecerea uleiului de la carter la lamă se face printr-un racord flexibil din material plastic.

Avantajul constă în aceea că nu mai este necesară demontarea carcasei ambreiajului și curățirea canalului lamei, singura operație pe care trebuie să o facă fasonatorul este de a curăța periodic filtrul de ulei. Racordul flexibil poate fi protejat și de o carcasă.

Conform indicațiilor din notația tehnică a ferăstrăului, la pornire, ferăstrăul va fi bine fixat pe pământ pentru a se putea acționa corespunzător demarorului. Pentru aceasta fasonatorul trebuie să sprijine ușor genunchiul piciorului stâng pe minierul stînga. Mai ales cînd lucrează muncitori cu mai puțină experiență există pericolul unei fixări insuficiente sau dezechilibrării, care poate conduce la accidente grave dacă motorul pornește în momentul

respectiv. Pornirea se face cu mult mai ușor dacă la șuruburile de fixare din fața plăcii de bază se montează un suport de formă corespunzătoare pe care fasonatorul apasă cu talpa piciorului stîng în timpul pornirii (fig. 6). Acest suport se recomandă în mod deosebit ferăstrăielor mecanice cu care lucrează fasonatori cu mai puțină experiență, sau elevi.

Adaptările menționate sînt apreciate de fasonatorii mecanici din cadrul U.F.E.T.-ului Cîmpulung Moldovenesc cu care am colaborat.

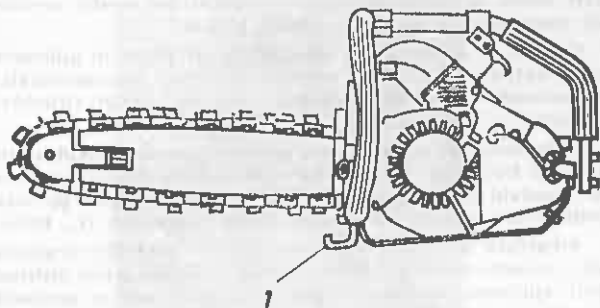


Fig. 6. Montajul ghearei de fixare:
1 - Ghiera de fixare.

BIBLIOGRAFIE

- Cerechez Gh., 1973: *Ferăstrăul cu motor cu benzină „Rezezal”* (construcția, exploatarea și întreținerea).
Chiru V., 1971: *Mecanizarea exploatarea forestieră*.
Dogaru V., 1977: *Așchiera lemnului și sculele așchietoare*.
Florescu I., 1961: *Scule pentru prelucrarea mecanică a lemnului*.

Some technical solutions for improving the motor saw „Rezezal” as concerned the functional and ergonomic features

These improvements have been experienced by an experimental model and the effects - observed for an enough large period of time, to prove their efficiency.

In the modified variant this saw has achieved some much higher work speeds, when used to resinous wood. Another improvement is the attenuation of engine noise.

Din materialele primite la redacție

Cu privire la viitorul făgetelor pluriene naturale din munții Parîngului

Șef lucr. Dr. Ing. D. TÂRZIU
Universitatea din Brașov

034.0.228.6 : 034.0.176.1 *Fagus*

De la lupta contra naturii la lupta pentru natură, omul, singura ființă rațională a planetei, a parcurs un drum lung plin de contradicții și neprevăzut. Folosirea cu nesăbuință a resurselor naturale ale planetei a produs serioase dezechilibre în mediul său natural. Ajuns la un asemenea moment de răscruce, omul a înțeles că supraviețuirea sa ca specie, alături de celelalte viețuitoare, nu se poate realiza fără o armonizare a intereselor sale economice cu cerințele protecției mediului înconjurător (Rama de, 1976). Calitatea vieții și viitorul societății omenești depind hotărîtor de modul în care omul, ca factor antropoc, știe să se integreze prin activitățile sale proceselor și legilor de desfășurare a vieții în biosferă.

Ca ființă rațională, omul are o mare răspundere cu privire la viitorul florei și faunei terestre. Pădurile, această manta protectoare a scoarței terestre, dețin un rol important antropogeografic și fizicogeografic. De aceea, ocrotirea pădurilor constituie un obiectiv de primă importanță în acțiunea de protecție a mediului înconjurător.

În cele mai multe țări din lume, din nefericire, așa cum arată V. Ghurgiu în lucrarea „Conservarea pădurilor”, ști-

ința despre ocrotirea naturii și deci a pădurilor s-a cristalizat mult prea târziu, după ce pădurile naturale au fost în mare parte desființate sau înlocuite cu altele mult mai simple sub raportul compoziției și al structurii și deci mult mai puțin sigure în funcționare.

Spre deosebire de alte țări din Europa și din alte continente, țara noastră a beneficiat de unele avantaje în ce privește gradul de intervenție a omului în viața pădurii. În România, ideea conservării pădurilor a constituit o permanentă preocupare, încă de la începuturile silviculturii. Prof. M. Drăcea arăta în 1938 că „noi nu am alterat structura originară a vegetației noastre prin dislocarea speciilor forestiere și prin schimbarea profundă a amestecurilor naturale... Pădurile noastre sînt într-adevăr uneori mutilate, peticite, dar structura lor organică nu a fost puternic atinsă... Noi ne putem întoarce ușor la căile firești ale naturii”.

România este una dintre puținele țări din Europa care mai posedă încă însemnate suprafețe de arbori pluriene naturale, puțin modificate de intervenția omului. În bazinele forestiere foste înfundate sau greu accesibile, chiar dacă în ultimele două decenii acestea au devenit parțial sau total accesibile, se mai

găsesc încă înseminate suprafețe de arborele naturale cu structură puțin alterată. Printre acestea se află și arboretele din bazinele hidrografice, situate pe clima sudică a Parîngului și Căpățîinii, cum sînt cele din bazinul superior al Gilortului.

Ca unul care sînt legat prin obîrșie de aceste locuri, simt adeseori nevoia afectivă și profesională să le vizitez, să văd cum au evoluat în timpul care s-a scurs. Ultima vizită efectuată acum cîteva luni pe meleagurile Parîngului, unde am copilărit și unde mi-am început ucenicia într-ale profesiunii, m-a afectat profund și m-a nemulțumit totodată. Rîndurile de fața nu sînt altceva decît expresia acestei nemulțumiri și, totodată, un semnal adresat celor care răspund de destinele pădurilor din această zonă.

Bazinul forestier al Gilortului cuprinde o suprafață păduroasă de aproape 10.000 ha. După datele de la prima amenajare efectuată în anul 1961, deci în urmă cu 20 de ani, arboretele din bazinul superior al Gilortului erau în proporție de 93% arborete pluriene naturale și numai 7% arborete regulate cehiene. Aceeași situație sub raportul structurii o prezentau și arboretele din celelalte bazine hidrografice. Aniniș, Cărpiniș, Cransa, Sunătoarea, Galbenu și Olteș (fig. 1).



Fig. 1. Făgete pluriene naturale în bazinul Tărtăraul-Gilort

Extinderea exploatărilor industriale în acest bazin după anul 1955, cînd a devenit parțial accesibil prin construcția, la început a unei căi ferate forestiere, și apoi a drumului auto pe vechea platformă a căii ferate, prin aplicarea tăierilor succesive, cu perioadă scurtă de regenerare, a dus la scăderea progresivă a proporției arboretelor pluriene. Astfel, după circa 10 ani de exploatare intensă în acest bazin, ponderea pădurilor pluriene naturale a scăzut de la 93%, cît reprezentau în anul 1961, la 46% în 1971. În perioada 1967-1970, cînd am efectuat cercetări pentru lucrarea de doctorat în acest bazin, arboretele pluriene naturale dețineau încă o pondere mare pe versantul drept al Gilortului, în bazinele Rotunda, Băileasa, Măcăria, Florile Albe și Tărtăraul, la partea superioară în bazinele Setea Mică, Setea Mare și Romanul, precum și pe versantul stîng, în bazinele Dilbanu și Rîncea.

La începutul deceniului actual, ponderea arboretelor pluriene naturale a scăzut ca urmare a parcurgerii lor cu prima tăiere în cadrul aplicării tratamentului tăierilor succesive și combinate; ultima reamenajare (1981) evidențiază acest ade-văr. Cu ocazia recentei deplasări pe teren în acest bazin forestier, am constatat că, cu mici excepții, versantul drept al Gilortului a fost parcurs cu tăieri definitive aproape în întregime, iar pe versantul stîng tăierile definitive au pătruns și în bazinul Dilbanului.

Pentru cel care cunoaște întinderea versanților acestui bazin hidrografic, impresia este dezolantă. Într-o perioadă scurtă, mii de hectare de pădure au dispărut din acest bazin forestier. Cu toată capacitatea ridicată de regenerare naturală de care dispune lagul în această parte a țării, noile seminașuri instalate nu pot suplini funcțiile falnicilor codri de fag.

Cauzele care au dus la grăbirea ritmului de lichidare a pădu-

rilor pluriene naturale din acest bazin hidrografic sînt atât de ordin organizatoric, cît și tehnic.

Organizarea procesului de producție pe baza principiilor metodei de amenajare a claselor de vîrstă a favorizat grăbirea ritmului de exploatare, prin aceea că arboretele pluriene naturale sînt considerate în totalitate arborete exploatabile sau trecute de vîrsta exploatabilității și deci U. P. în care predomină arboretele pluriene sînt unități de producție cu „excedent” de arborete exploatabile. Acest fals excedent a impus grăbirea ritmului de lichidare a acestor arborete prin adoptarea unei posibilități mai mari decît cea reală. Dacă la aceasta se adaugă și faptul că, an de an, această posibilitate a fost depășită, recoltindu-se în ultimii ani și două posibilități, avem în vedere amploarea implicațiilor acestei metode de amenajare în cazul arboretelor pluriene.

Cauzele de ordin tehnic constau, în principal, în aplicarea unor tratamente cu tăieri repetate (succesive sau combinate) cu perioadă scurtă de regenerare, care au lichidat structura plurienă a pădurilor.

În luarea de doctorat, am prezentat pe larg implicațiile aplicării tratamentului tăierilor succesive în făgetele pluriene din masivul Parîng și ale gospodăririi acestor făgete pe baza principiilor metodei claselor de vîrstă (Tărzîu D., 1970).

Structura actuală a făgetelor pluriene naturale, structură de o valoare economică și funcțională deosebită, a fost distrusă prin aplicarea tăierilor succesive sau combinate cu perioadă scurtă de regenerare. Desigur că adoptarea pe suprafețe foarte mari, de ordinul zecilor de mii de ha, a tăierilor de transformare spre grădinărit în toate arboretele cu structură plurienă nu ar fi fost posibilă și nici necesară în urmă cu 20-25 ani. La nivelul anului 1981 însă, cînd suprafața acestor arborete s-a redus atât de mult și cînd rolul de protecție al pădurilor a devenit în unele zone prioritar, nu ne mai putem permite să privim indiferenți la dispariția ultimelor suprafețe cu arborete pluriene. Așa cum remarcă, pe bună dreptate, V. Giurgiu cu mulți ani în urmă, „silvicultura românească se află în fața unei ocazii unice, care nu mai are cum să se repete, aceea că aceste valoroase ecosisteme naturale, de o excepțională stabilitate și funcționalitate, create de natură de-a lungul mileniilor, să fie gospodărite în așa fel, încît structura și în consecință funcționalitatea lor să fie conservate și ameliorate”. Acest semnal de alarmă nu a fost recepționat peste tot așa cum se cuvine și consecințele sînt astăzi vizibile. Dacă acum nu se iau cele mai adecvate măsuri de conservare a arboretelor pluriene, acolo unde nu se poate trece la aplicarea tăierilor de transformare sau de trecere la gospodărirea lor în regim de codru grădinărit, acolo unde condițiile permit acest lucru, mine va fi prea tîrziu.

În legătură cu pădurile pluriene naturale din bazinul superior al Gilortului surprinde și faptul că, deși în apropierea lor, la altitudinea de 1550 m, pe versantul stîng al bazinului se află stațiunea climaterică Rîncea, una din puținele stațiuni montane ale Olteniei, la reamenajarea pădurilor din anul 1971 nu s-a avut în vedere rolul estetic, igienic și sanitar pe care trebuie să-l îndeplinească pădurile din jurul acestei stațiuni. Numai așa ne putem explica cum în parcelele din imediata apropiere a acestei stațiuni s-au aplicat tot tăieri succesive, iar în prezent în unele s-a aplicat și tăierea definitivă. Pentru noi novăcenii, ea și pentru toți locuitorii de dincolo de Olteț, Rîncea constituie perla versanților sudici ai Parîngului.

Dacă în urmă cu cîteva ani, această stațiune era înconjurată de falnicele făgete și amestecuri de fag cu rășinoase, astăzi, în jurul ei, pădurea s-a împuținat. Versanții vestici ai munților Cerbu, Plopu, Vaca și Rîncea, au fost parcursi cu tăieri definitive. Cît vezi cu ochii, tăierile cu perioada foarte scurtă de regenerare au înlăturat pe mii de hectare mantia verde a munților care a conferit stabilitate, siguranță și armonie acestui peisaj geografic. În apropierea stațiunii Rîncea, în bazinul Pîrîul lui Radu și al Rîncii, se găsesc cele mai frumoase și mai productive amestecuri de fag cu rășinoase din zonă (fig. 2). În arboretele de pe Cioaca Rîncii am inventariat exemplare de brad de peste 1,30 m diametru și 45 m înălțime. Volumul la ha în aceste arborete atinge, pe alocuri, 1100-1200 m³. Anul acesta, aceste arborete cu o structură tipică plurienă și foarte apropiată de structura grădinărită, au

foși parcurse cu primă tăiere succesivă, deși ele (arborelele) se află pe muchia Râncii, în imediata apropiere a stațiunii de odihnă.

Aplicarea tratamentului tăierilor succesive și a tăierilor combinate cu perioadă scurtă de regenerare într-un ritm accelerat, impus de metoda de amenajare adoptată, care consideră arborelele pluriene naturale trecute de vîrstă exploatabilității, a dus la grăbirea ritmului de lichidare a arbore-



Fig. 2. Amestecuri de fag cu rășinoase din bazinul forestier al Gilortului.

lelor pluriene și la renunțarea la ideea continuității producției de lemn recoltabil. Suprafața arboretelor din primele două suprafețe periodice reprezintă aproape jumătate din suprafața totală a pădurilor. În cele două decenii și jumătate de la atacarea pădurilor cu tăieri de produse principale, din acest bazin s-au recoltat anual între 80 - 140 000 m³, cu 20 până la 80 mil m³ mai mult decît posibilitatea normală a pădurilor. Nici chiar la ultima reamenajare a pădurilor din bazin (1981), deși posibilitatea a scăzut din cauza exploatărilor excesive anterioare, nu s-a procedat la o aplicare riguroasă a principiului continuității.

Pe lângă alte inconveniente legate de regenerare, intensificarea ritmului de lichidare a „excedentului” de arborete exploatabile prin executarea excesivă a tăierilor și alăturarea unor suprafețe mari parcurse cu tăieri definitive la scurt timp după aplicarea tăierilor de însămînțare a favorizat slăbirea funcțiilor de protecție executate de aceste păduri. În ultimele două decenii, în acest bazin hidrografic au avut loc patru inundații catastrofale în anii 1964, 1969, 1975 și 1980 (fig. 3).



Fig. 3. Pagube cauzate drumului forestier de către inundația din anul 1969.

Dezgolirea unor suprafețe întinse și concentrate prin aplicarea tăierilor definitive, ca și spargerea masivului pe suprafețe mari prin aplicarea tăierilor de însămînțare, a favorizat producerea unor importante doborîturi de vînt în arboretele din acest bazin hidrografic. Începînd din anul 1964, acest gen de calamități s-au produs cu frecvență tot mai mare, pe măsura extinderii tăierilor. La începutul lunii noiembrie 1981, au avut loc noi doborîturi și rupturi de vînt pe suprafețe mari în bazinul superior al Gilortului. Cel mai mult afectate au fost arboretele din apropierea stațiunii elinaterice Rîncea. Aici au fost afectate atît benzile de moldișuri pure de la limita superioară a vegetației forestiere, cît și amestecurile de fag cu rășinoase și făgetele pure parcurse cu primele tăieri de regenerare succesive. După expresia plastică a unui muncitor forestier localnic, care lucrează în parchetele din apropiere „cabanele de la Rîncea au rămas în poiană”. Iată unde duce gospodărirea pădurilor prin grăbirea ritmului de lichidare a falsului excedent de arborete exploatabile, prin aplicarea greșită în timp și spațiu a tratamentelor cu tăieri repetate și perioadă scurtă de regenerare.

O vorbă înțeleaptă spune că este mult mai ușor și mai ieftin să previi decît să vindecî rănile produse. Refacerea vegetației forestiere pe suprafețele calamitate se va face cu mari greutăți și eforturi financiare, într-un timp îndelungat, în care noile arborete nu vor putea îndeplini nici pe departe funcțiile de protecție ale arboretelor pluriene naturale.

Ultimele rămășițe de păduri pluriene din Gilort sînt cantonate în bazinele de la partea superioară, în apropierea golului alpin. Întrucît unele din aceste arborete se găsesc în vecinătatea stațiunii de odihnă Rîncea și avînd în vedere polifuncționalitatea ridicată a acestor arborete asigurată de particulele ecologice și structurale, se impune de urgență adoptarea unor măsuri care să asigure conservarea și apărarea lor.

După părerea noastră, întrucît accesibilitatea în acest bazin hidrografic este în cea mai mare parte asigurată prin existența unei rețele dense de drumuri forestiere de vale și de versanți, transformarea acestor arborete pluriene naturale în arborete grădînărite este posibilă și de mare importanță atît din punct de vedere economic cît și al exercitării funcțiilor de protecție. În acest scop, se impune separarea unei subunități în care să fie incluse arboretele pluriene și cele de la limita superioară a pădurii ce urmează să fie tratate în codru grădînit. Rezultatele obținute în alte zone montane carpatice în arborete cu structuri similare privind aplicarea tăierilor de transformare sînt încurajatoare și dau certitudinea unei reușite depline, cu toate greutățile și neajunsurile existente în prezent în sectorul de exploatare a pădurilor.

Atît condițiile ecologice, cît și cele structurale ale acestor arborete pluriene permit trecerea lor ușoară la structura grădînită. Această structură optimă poate fi realizată într-un interval de timp mult mai scurt decît în cazul transformării arboretelor echiene și fără a se afecta continuitatea recoltelor.

Studiul structurii făgetelor pluriene naturale și al celor amestecate de fag cu rășinoase a scos în evidență aptitudinile acestor arborete privind posibilitatea trecerii lor la o structură grădînită prin aplicarea unor tăieri de transformare cu caracter grădînit.

Cercetările noastre, efectuate în făgetele pluriene naturale de pe cîmpa sudică a Paringului au scos în evidență faptul că aceste păduri constituie ecosistemele forestiere cele mai complexe atît sub raportul alcătuirii și structurii, cît și al funcționării.

Sub raportul structurii lor dimensionale, făgetele pluriene naturale din Paring se apropie foarte mult de structura grădînită tipică. Deosebirile principale se referă în special la amplitudinea de variație a diametrului, numărul de arbori din prima categorie de diametre, mărimea diametrului maxim, precum și la valorile elementelor taxatorice la unitatea de suprafață. În general, făgetele pluriene naturale de pe cîmpa sudică a munților Paring au o fluctuație mai mare a amplitudinilor de variație a diametrelor, un număr mai mic de arbori în primele categorii de diametre (pînă la 22 cm), un număr mare de arbori în categoriile mari și foarte mari, precum și un fond de producție excedentară în comparație cu cele optime recomandate pentru arboretele grădînărite de fag.

Acestea sînt aspectele principale ce trebuie avute în vedere în organizarea procesului de producție și în aplicarea tăierilor de transformare.

Problema transformării amestecurilor de fag cu rășinoase și mai ales a brădeto-făgetelor pluriene în arborete grădinate este și mai urgentă și mai importantă, întrucît brăduș, a cărui proporție a scăzut îngrijorător în ultimul timp, se dezvoltă foarte bine în arborete cu structură pluriennă neregulată. Exemplarele înflințite de noi în arboretele amestecate din bazinele Pirul lui Radu și Rîncea sînt o dovadă a condițiilor de creștere deosebite pe care le are această specie în arboretele cu structură pluriennă naturală din Parîng (fig. 4).



Fig. 4. Amestecuri de brad cu fag în bazinul superior al Gilortului.

Dezvoltarea economico-socială a țării prin asigurarea unei reproducții largite în toate sferile de activitate nu vine în contradicție cu principiile protecției mediului înconjurător. Și în economia forestieră, sporirea producției de masă lemnoasă introdusă în circuitul economic este o realitate și o necesitate a prezentului și viitorului. Problema care se pune în fața specialiștilor este aceea de a găsi căile și mijloacele pentru atingerea acestui deziderat, fără a produce daune ireparabile mediului înconjurător. Pe această linie se înscrie și acțiunea de menținere a complexității structurale și ecologice a pădurilor pluriene naturale prin transformarea lor în păduri grădinate cultivate. Transformarea lor în păduri grădinate reprezintă, în conjunctura economică actuală, și un mijloc sigur de sporire a producției de masă lemnoasă introdusă în circuitul economic, întrucît cele mai multe din arboretele pluriene au fonduri de producție reale ce depășesc fondurile de producție caracteristice structurilor grădinate optime. Acest lucru a fost deja demonstrat prin lucrările anterioare (Giurgiu, 1961, 1967; 1978; Dissescu, 1968; Târziu, 1970; Papavă, 1977). Aplicarea tratamentului tăierilor evasigrădinate se înscrie pe aceeași linie.

BIBLIOGRAFIE

Giurgiu V., 1978: *Conservarea pădurilor*. Editura Ceres, București.

Ramade F., 1976: *Elements d'ecologie appliquée*. Mc Graw Hill.

Târziu D., 1970: *Cercetări privind condițiile de aplicare a tratamentului tăierilor succesive în făgetele din masivul Parîng*. Teză de doctorat, 47 pag. Universitatea din Brașov.

* * * Amenajamentele ocotelor sitnicei Nonac și Polovraei, I.C.A.S.

The future of natural uneven aged beech forests of Parîng mountains

Two-three decades ago, there were still some important areas of natural stands of uneven-aged structure within the Romanian Carpathians mountains beech forest zones. The beech forests of the basins situated on the southern slopes of Parîng mountain count among them for.

Those stands' exploitation according to the main forest management methods used for age classes, applying shelter-wood or combined with accelerative system treatment, led to the increase of the rhythm of change of those uneven-aged stands into regular even-aged ones. For instance, in a while of only 10 years, the area of unevenaged stands of the superior basin of Gilort decreased from 93% to 46%.

The paper examines the organizational and technical implications due to that exploitation method and proposes their turning into selection stands.

Din istoria silviculturii românești

Cercetarea silvică în Bucovina (de la început și pînă în anul 1948)

Dr. ing. R. ICHIM
Stațiunea experimentală de cultura
molidului Cîmpulung Moldovenesc

Ing. ELENA ICHIM
Liceul silvic Cîmpulung Moldovenesc
Ing. T. BOTEZAT

031.0.945.4 (198)

Dacă pentru ultimii 30 de ani există o situație clară a cercetărilor silvice din Bucovina (Ichim și Duran, 1980), mai puține cunoștințe avem despre această activitate în perioada anterioară.

În acest articol se face o analiză și sinteză a acestei activități, de la începutul ei și pînă în anul 1948.

Primele începuturi sînt menționate de Zachar A. și colab. (1901) care arată că în anul 1893 la dezvoltarea științelor silvice, la fundamentarea științifică a gospodăriei pădurilor participă și Bucovina și, în continuare, menționează: „Astfel s-au făcut de la 1890 încoace, parte s-au și terminat, pe la administrațiunile silvice și domeniile țel de țel experimentațiunii, precum: curățiri, lămuriri, creștere și cultură, apoi încercări pentru alcătuirea tablourilor de cîmp de formă și tablourile de masă.

În 1888 s-a înființat în Bucovina stațiunea de experimentațiunea silvice ... Provința aceasta s-a împărțit... în trei teritorii silvice de experimentație.” Este vorba de zona de cîmpie colinară și montană și de prima instituție sau unitate de cercetare silvică, specializată care a existat aici.

Cercetările se executau de ocoalele silvice sub îndrumarea administrației centrale.

Neagoe (1894) în memoriul său asupra excursiei de studii efectuată în Bucovina între 26 august și 3 septembrie 1893, de 14 silvicultori de toate gradele din România, menționează că a văzut aici experimentări organizate în arboretele de fag pentru stabilirea intensității răriturilor, modul cum se delimitează suprafețele de probă, cum se făcea cubajul materialului exploatat, numărul de variante etc. Mai menționează experimentările cu repicaje la cvercinea în diferite variante și rezultatele obținute. În zona montană arată că se făceau cercetări cu diferite specii exotice, cu semănături directe în parchete privind cantitatea de semințe, locul, anotimpul și metoda cea mai indicată de lucru.

Cercetările pe atunci erau îndrumate de inginerul August Böhm șeful secției de amenajarea pădurilor din Centrala Fondului bisericesc ortodox român.

Cu prilejul unei excursii de studii efectuate în Bucovina, Guttenberg (1897), în memoriul său arată că la ocoalele Fondului bisericesc se fac numeroase cercetări și experimentări. În unele ocoale de cîmpie se fac încercări de introducere a rășinoaselor în făgete, instalarea de suprafețe cu rărituri, în ocolul silvic Pojorîța se fac în mod experimental plantații cu *Pinus cembra*. În Moldovița — regenerări în parchete cu suprafețe mari etc.

În activitatea de cercetare se încadrează și lucrările de amenajare ale renumitei secții de amenajare a pădurilor Fondului bisericesc care au realizat la timpul său elaborate excepționale cu aplicare practică imediată. Caracterul de experimentare constă în faptul că metoda de amenajare s-a adaptat condițiilor economice existente în diferite perioade și după împrejurări s-au efectuat investigații care au urmărit stabilirea tratamentului celui mai adecvat pădurilor virgine de atunci ale Bucovinei, problemă care preocupă pe specialiștii vreunor, în scopul de a asigura regenerarea naturală și conservarea pădurilor. Astfel, în anul 1786 se întocmește primul amenajament de Florian Mîntzer pentru pădurile ocolului silvic Iacobeni, pentru a reglementa tăierile necesare minelor de mangan de aici, adoptîndu-se metoda parchetației. Aceeași metodă s-a folosit la început și la amenajarea ocoalelor de cîmpie unde valorificarea materialelor lemnoase era

asigurată. După anul 1867 se părăsește parchetația și se aplică o metodă mai evoluată, bazată pe creșteri, metoda camera-listă austriacă. Dar și aceasta se abandonează în anul 1885 și se adoptă metoda arboretelor după Judeich (Botezat, 1980).

Este semnificativ faptul că în regiunea de munte primul ocol amenajat a fost Straja, unde în prealabil s-a asigurat valorificarea lemnului pe bază de contracte ferme. Aici s-au experimentat instrucțiunile de amenajare oficiale, care însă s-au dovedit necorespunzătoare fiind prea exigente. Acest fapt a determinat simplificarea prevederilor și în anul 1883 apare instrucțiunea de amenajare „carpatină” valabilă pentru Bucovina. Se admiteau tăieri peste posibilitatea normală, în funcție de mărimea excedentului de arborete exploatabile, ceea ce a grăbit executarea tăierilor și lichidarea rapidă a celor mai valoroase păduri naturale ale Bucovinei. Se foloseau hărțile militare, se ridicau în plan numai parchetele destinate deceniului în curs, taxația se făcea vizual. Acest mod simplificat se îmbunătățește de la etapă la etapă mai ales în ce privește ridicările în plan, amplasarea succesiunilor de tăieri, intensificarea lucrărilor în suprafețele decenale (Czech, 1938) etc.

Ulterior, la sfîrșitul secolului, s-a trecut în amenajarea definitivă cu măsurători exacte pe bază de triangulație locală, folosindu-se instrucțiunile de amenajare în vigoare care au rămas valabile pînă la finele perioadei pe care o analizăm. Masa lemnoasă a arboretelor din suprafața decenală se stabilea prin inventarierea integrală a acestora, în restul arboretelor volumul se determina cu ajutorul tabelelor de producție (Feistmantel). Aceste cubaje reprezentau un material prețios pentru analize biometrice și în unele cazuri au fost folosite ca atare. Dar o realizare mai importantă din cadrul amenajamentului trebuie considerată stabilirea modalității de regenerare a arboretelor virgine. Silvicultorii din Bucovina erau conștienți că exploatarea pe mari suprafețe ale arboretelor virgine din zona colinară și montană din perioada 1883 — 1893 reprezintă un provizorat impus de necesitatea valorificării în orice condiții a arboretelor. În anul 1897, cu prilejul unei analize a metodelor de gospodărie preconizate (Guttenberg, 1897), inginerul A. Böhm a arătat că în pădurile virgine în care există în amestec brad, se va trece la un grădînit modificat care să asigure regenerarea naturală și permanența pădurii. Dar această modalitate de regenerare este legată de anumite solicitări de ordin economic care trebuie asigurate anticipat. Altfel se pune problema, afirma Böhm, în arboretele pure de molid pe sisturi cristaline, unde adoptarea unui codru grădînit extensiv ar constitui ruina acestor arborete. Pentru aceste arborete se preconizau exploatarea în parchete înguste, la margine de masiv, cu regenerare naturală laterală. Treptat, organele de amenajare au definitivat tratamentele de aplicat diferitelor arborete, fiind menționate pentru fiecare caz în parte în descrierea parcelară.

După cum rezultă, cele mai prodigioase cercetări s-au făcut în domeniul amenajării pădurilor.

Promotorul acestei activități timp de aproape 56 ani a fost inginerul Czech F., ale cărui concepții de bază în amenajarea pădurilor din Bucovina au fost crearea de arborete amestecate, promovarea regenerării naturale, dispersarea și diminuarea suprafeței parchetelor, mersul normal al tăierilor, respectarea direcției acestora, conservarea în general a pădurilor din Bucovina etc.

„A fost un om de mare caracter, corectitudinea, punctualitate și cinste. Nu există inginer silvic de la Fond care a lucrat la amenajare să nu vorbească cu adâncă venerație și respect despre maestrul F. Cz ech. A lubit pădurea cu munții și apele, a trăit o viață de adevărat silvicultor iar toată viața și-a închinat-o noului culturii pădurilor” (M. Krz yz a n o w s k i, 1946).

O lucrare științifică de valoare excepțională, rodul unei munci de cercetare și proiectare, o constituie opera lui O p l e t a l (1906 și 1913), care a stat la baza construirii întregii rețele de instalații de transport forestier din pădurile Bucovinei, constituită din căi ferate înguste, șosele forestiere, drumuri de pământ, opusturi pentru plutărit, poteci de pază și de vânătoare, instalații telefonice etc. După prof. Petre Antonescu, citat de Guzman (1923), opera lui O p l e t a l era unică în Europa și chiar în lume.

După cum arată O p l e t a l (1913) „numai în decurs de un deceniu influența instalațiilor de transport asupra mărării și așezării parchetelor în teren a fost de neerezut. În locul unor parchete de 500-1000 ha, care cuprindeau câte o vale întregă, suprafața acestora s-a redus la 15-25 ha”. Întreaga înfățișare a gospodăriei pădurilor din Bucovina s-a schimbat radical în urma acestor lucrări, care au dus la descentralizarea exploatărilor.

Avantajele acestei descentralizări au fost multiple:

- mărirea, forma și așezarea în teren a parchetelor s-a schimbat în bine;
- s-a promovat regenerarea naturală și s-au redus astfel cheltuielile de creare a arboretelor;
- s-a favorizat amestecul de specii și îndeosebi extinderea bradului care a fost dezavantajat de tăierile rase pe mari suprafețe;
- valorificarea produselor accidentale care existau din abundență și a materialului lemnos rezultat din rărituri și reducerea pericolului de incendii în păduri, au fost alte urmări pozitive ale acestei acțiuni.

Cercetări importante din punct de vedere științific face H o r m u z a c h i (1898) asupra landsaftului în general și a succesiunii formațiilor forestiere în Bucovina.

Cu introducerea în cultură a unor specii exotice s-a ocupat D a n (1934) și M a t h i a s (1933). P i c h e l m a y e r (1934) arată că „pinul *strobus*, *banksian* și *douglasii* s-au plantat în mai multe ocazii pentru a face încercări”. Multe din aceste culturi n-au rezistat adversității.

În mod experimental s-a introdus în cultură și laricele, pe terenuri stîncoase din zona montană (ocolul silvic Iacobeni și Pojorita). Și astăzi se mai pot vedea aceste arborețe care sînt pure sau în amestec cu alte specii de rășinoase (pin silvestru și molid). Culturi cu larice s-au făcut și pe lângă unele case silvice pentru a le urmări și proteja mai bine.

O contribuție științifică valoroasă aduce ing. N. P a ș c o v i c i — eminentul director al școlii de brigadieri silvici din Rădăuți — prin lucrarea „Molidul cu lemn de rezonanță” publicată în anul 1930, 1938 și 1941. Mai remarcăm studiul său asupra bradului din Bucovina (1931) și „Despre arborețele noastre” (1933-34). În ultima lucrare în care analizează starea pădurilor din Bucovina pune un accent deosebit pe lucrările de îngrijire în care scop recomandă ca la fierare ocol silvic să se identifice câteva subpărețele în care să se execute rărituri model. Aceste lucrări model să constituie o „școală în natură prin care să se infiltreze în mod eficient noțiunea răriturilor în sufletul și conștiința organelor de execuție”. Ing. N. P a ș c o v i c i are astfel meritul de a fi întrevăzut încă cu aproape o jumătate de secol în urmă importanța și necesitatea lucrărilor de îngrijire pentru viața pădurilor din Bucovina.

În probleme de vânătoare prezintă interes lucrările prof. B o t e z a t Eugen privind cerbul carpatin și crearea unor rezervații științifice naturale (1935), ca și unele lucrări ale lui D a n (1933), V o l o s c i u c (1932), F l o r e s c u (1931) și alții.*

* O interesantă lucrare de acest gen, bazată pe observații proprii timp de aproape jumătate de secol, este aceea întocmită de inginerul B ö h m A. (1966), intitulată „In den Karpaten zu Hause” (Acasă în Carpați) care, pentru istoriografia pădurilor din Bucovina este deosebit de importantă.

Caracter de cercetare în domeniul protecției pădurilor au lucrările elaborate de M a r c u O r e s t privind unii dăunători biotici și abiotici (1927, 1928 ș. a.) ai pădurilor din Bucovina. Interesante sînt recomandările pe care le face în domeniul prevenirii daunelor provocate de viui și zăpadă, preconizînd: „păduri amestecate... suprafețe mai mici cu copaci de aceeași vîrstă” și „lăsarea de distanțe mai mari între copaci de timpuriu, cînd sînt încă tineri pentru a-l deprinde cu vîntul”. Concluzia la care ajunge este că „monocultura este cauza tuturor catastrofelor din păduri”, pentru prevenirea și combaterea unor insecte dăunătoare recomandă mijloace biologice, ceea ce constituie pentru acea vreme o idee foarte avansată. În acest scop el propune „studii ale mal amănunțit al paraziților și insectelor vătămătoare pădurilor noastre cît și a hiperparaziților acestora pentru combaterea distrugătorilor și pe cale biologică pe lângă cea mecanică și chimică, cîel după cum insectele vătămătoare pot deveni distrugătorii uriașelor noastre păduri tot astfel și paraziții constituiesc o armă foarte prețioasă în contra lor”. Investigații științifice face și T r e s n e a k (1931) asupra „bostrichizilor” în pădurile ocolului silvic Iacobeni, calamitate de vînt. El stabilește măsurile cele mai eficiente care se impun pentru prevenirea extinderii atacurilor de insecte.

În probleme de regenerare menționăm lucrările elaborate de G z e e h (1938, 1944), D a n (1933), P i c h e l m a y e r (1939), V o l o s c i u c (1931), T e a c i u c (1943, 1932/33), S c h a r b e r t (1935) și alții care prezintă caracter de cercetare avînd la bază observații proprii din teren. Înainte de acestea însă, „s-au făcut în ultimele decenii experimentul de culturi cu diferite esențe exotice...”, între care menționăm „*pseudotsuga Douglasii* și *picca sitchensis*, *pinus rigida* etc. (Z a c h a r, Guzman ș.a. 1901).

Tot în acele vremuri s-au făcut încercări cu laricele „Esența care urmează a fi mai mult de experimentație... generațiunile nu prea depărtate vor aduce apoi timpul prezent mulțumirile lor pentru cultivarea acestui arbore magnific” (Z a c h a r, Guzman, 1901).

De asemenea, mai remarcăm „culturile de încercare făcute cu sămînță de pinus cembra, aduse din țările alpine, cari culturi au fost începute înainte de 10 ani, și cari au reușit pînă neubine”. În Ocolul silvic Putna arată aceeași autori că s-au efectuat „cu câțiva ani înainte, experimentații cu silvicultura, combinată cu agricultura”, etc. În ce privește răriturile relațăm lucrările întocmite de P r o d a n (1939) și T i b u (1943).

În domeniul biometriei, lucrări remarcabile a întreprins ing. M. P r o d a n, care mai tîrziu a devenit profesor universitar la Universitatea din Freiburg (R. F. G.), doctor honoris causa. Remarcăm astfel lucrările privind cubajul lemnului rotund (1940) și cercetările asupra structurii unor arborețe seculare din ocolul silvic Ostra (1940).

Cercetări valoroase de biometrie a efectuat și Dr. ing. T o m a G. (1940) asupra coeficienților de formă ai molidului din munții Călimani, soldate cu întocmirea unor tabele de cubaj care au valabilitate și la unele arborețe din Bucovina. Tot în acest domeniu menționăm inovația practică a conductorului silvic S c h r a m e k descrisă de T o m a G. (1934), care reprezintă o clupă forestieră universală pentru lucrările uzuale de producție cu care se pot efectua în mod expeditiv și cu destulă precizie toate operațiile dendrometrice mai importante ca și unele operații auxiliare de topografie. Acest aparat a fost caracterizat ca fiind mai expeditiv și complet decît „Messknecht”-ul lui Pressler.

Remarcabile sînt investigațiile geobotanice ale Prof. G u ș u l e a c M. (1930) asupra pinului silvestru din Bucovina ca și cercetările ecologice efectuate de Prof. Ș t e f u r e a c T. (1941) în Codrul Secular Slatioara.

Prof. M. G u ș u l e a c a fost un remarcabil orotitor al rezervațiilor naturale din Bucovina. El spunea: „Să nu ne despoiem natura de frumusețea ei care au inspirat de altfel ori poezii noastre și să nu ne încredăm cu vîna și reproducerea generațiilor viitoare de a nu le fi lăsat decît descrieri sau tablouri plătate de peisaje și tratate științifice despre obiectele, care nu vor mai exista”.

Referiri la pădurile din Bucovina se găsește în lucrarea de mare importanță științifică, rod al unei îndelungate activități și observații în pădurile virgine din sud-estul Europei, întocmită de F r ö h l i c h J. : „Urwald Praxis” (practica

în pădurea virgină). Deși este apărută în 1954, ea se referă la observații și cercetări efectuate în perioada anterioară anului 1948; se analizează caracteristicile pădurilor virgine din Carpații Orientali și metodele de gospodărire aplicate.

Printre greșelile de gospodărire comise aici, se menționează tăierile rase pe mari suprafețe care au contribuit la restrângerea ariei de răspândire a bradului, au dus la izgonirea a două specii principale — bradul și fagul, arătând că drept „leac universal” în urma acestor tăieri s-au aplicat plantațiile pure de molid.

Cândva acest mod de gospodărire spunea Fröhlich „se va răsbuna amar de tot”. Cu regret remarcă autorul, faptul că în multe locuri această „molidomanie nefericită” nu s-a potolit încă și sîrșitul ei încă nu se poate prevedea. „Mania molidului s-a revărsat ca o lavă în toată Europa pînă la Dunăre” spune autorul.

Preocupările și efervescența științifică care a existat în Bucovina s-a materializat în diverse articole publicate la timpul său fie în Revista Pădurilor, fie în revistele existente ale Administrației pădurilor Fondului bisericesc.

Printre acestea menționăm publicația „Ecou de Codru” prima de acest fel editată de societatea Inginerilor silvici de aici, înființată în 1928 de ing. E. H o l u b a ș i și care a apărut pînă în anul 1930. Revista și-a propus să trateze probleme de specialitate, „în slujba credincioasă a codrului”. S-au publicat în ea în scurtul timp cit a apărut, diferite articole privind protecția arboretelor, amenajament, statistică forestieră, botanică, exploatare și transport, vinătoare, pescuit și altele.

Altă publicație a fost „Codrii Bucovinei”, denumită la început și „Revista pădurilor Fondului bisericesc”, care a prezentat în perioada cit a apărut (1931—1937) experiența silvicultorilor în privința conducerii arboretelor, protecției pădurilor, valorificării fagului, transportului lemnului etc.

Publicația „Ocolul silvic” apare lunar în perioada 1936 — 1938; ea a avut scopul de a populariza rezultatele bune obținute în practică și de a menține mereu aprinsă flacăra dragostei de pădure.

„Bucovina Forestieră” (pădure — vînat — pescuit) este o altă revistă care a apărut în anul 1943 și editată de Fondul bisericesc, cu scopul de a promova grija față de pădure și mai ales experiența și rezultatele bune din producție.

A mai existat și publicația „Silvicultorul”, organ al forestierilor și pădurarilor din Bucovina care a apărut între anii 1936 — 1938.

Un rol important în promovarea noului și progresului în cultura pădurilor din Bucovina îl reprezintă și numeroasele lucrări de subinspector elaborate în perioada 1931 — 1946 care tratează probleme de regenerare, ameliorare, tratamente și monografii etc.

Între acestea menționăm: „Monografia fondului bisericesc ortodox din Bucovina” elaborată de G ă r b u (1934) în care se analizează, pe bază de date concrete, evoluția gospodăririi acestor păduri de la primele încercări și pînă în anul 1934.

Deși în trecut nu au existat teme și acțiuni de cercetare nominalizate ca acum, a existat totuși o remarcabilă activitate de cercetare silvică desfășurată fie în cadrul ocoalelor silvice, fie de specialiștii din Centrala administrației pădurilor și îndeosebi din cadrul secției de amenajare a pădurilor.

Preocupările științifice și activitatea de cercetare silvică care a existat în Bucovina pînă în anul 1948 este ilustrată în parte de titlurile care se dau în bibliografia anexată. Unele din acestea prezintă importanță deosebită și pentru istoriografia pădurilor din țara noastră.

Activitatea de cercetare depusă de silvicultorii din Bucovina a dus la crearea și formarea acelei tradiții și conștiințe forestiere care s-a încetățenit aici, garanția progresului și prosperității acestor păduri în viitor. Studiarea experienței acumulate este de mare utilitate pentru gospodărirea actuală și viitoarelor păduri ale Bucovinei.

BIBLIOGRAFIE

- Botezat E., 1915: *Cerbul, podoba codrilor din Carpați*. Revista Pădurilor, pag. 346—361.
— 1935: *Cultul pădurii și rezervațiunile naturale*. Revista Pădurilor, pag. 27—38.

— 1943: *Potențialul cerbilor din pădurile Fondului bisericesc din Bucovina*. Bucovina Forestieră, pag. 207—215.
Böh m V., 1966: *In den Karpaten zu Hause. Ein halbes Jahrhundert als Jäger und Forstmann*. Verlag Paul Parey, Hamburg.

Czech F., 1931: *Rezumat asupra gospodăriei silvice în pădurile Fondului bisericesc ortodox român al Bucovinei*. Codrii Bucovinei nr. 7—9, pag. 10—26.

— 1938: *Avantajele și dezavantajele parchetelor pe suprafețe de mare și mică întindere*. Vînta Forestieră, pag. 255—258.

— 1938: *Dezavantajele parchetelor mari*. „Ocolul Silvic”, pag. 31—32.

— 1938: *Procedul austriac întrebuițat la amenajarea pădurilor din regiunea muntoasă a Fondului bisericesc ortodox român din Bucovina, potrivit instrucțiunilor pentru pădurile din Carpați*. „Ocolul Silvic” pag. 42—48.

— 1943: *Regenerarea parchetelor tăiate ras în Ocolul silvic Prătăuții-Noi*. Bucovina Forestieră, pag. 247—248.

— 1944: *Recomandări practice pentru aplicarea codrului cu tăieri progresive*. Revista Pădurilor, pag. 275—280.

Globanu P., 1963: *Studiul condițiilor de regenerare naturală a molidului în Bucovina*. Teză de disertație. Institutul Politehnic Brașov, 1963.

Dan I., 1933: *Problema vînatului în pădurile noastre*. Revista Pădurilor, pag. 806—813.

— 1934: *Pinus Banksiana*. Revista Pădurilor, pag. 28—33.

— 1935: *Evoluția regenerării unui arboret de rășinoase ca o consecință a aplicării amenajamentului*. Revista Pădurilor, pag. 185—193.

Florescu I., 1931: *Vîntoarea prepeiței în cuprinsul județului Rădăuți*. Codrii Bucovinei, nr. 1—2, pag. 22—27.

— 1931: *Vîntoarea potârnicheii în cuprinsul județului Rădăuți*. Codrii Bucovinei, nr. 3—6, pag. 28—34.

— 1931: *Vîntoarea raței sălbatice din cuprinsul județului Rădăuți*. Codrii Bucovinei, nr. 7—9, pag. 36—41.

Fröhlich J., 1954: *Urwald Praxis*. Berlin, pag. 1—200.

Gărbu St., 1934: *Monografia Fondului bisericesc ortodox român al Bucovinei. Lucrare dactilografată*, Cernăuți.

Giurgiu V., Ichim R., 1978: *File de istorie și învățăminte pentru viitor. În legătură cu doborâturile și rupturile produse de vînt și zăpadă în pădurile județului Suceava*. Manuscris, I.C.A.S. București.

Guzman E., 1923: *Transportul lemnului pe apă și uscat*. Revista Pădurilor, pag. 770—792.

Guttenberg A., 1897: *Bericht über die Excursion des österreichischen Reichsforschvereines in der Bukowina*, Wien.

Gușuleac M., 1930: *Considerațiuni geobotanice asupra pinului silvestru din Bucovina*. Buletinul Facultății de Științe din Cernăuți, Vol IV.

— 1932: *Ein Urwaldgebiet der Bukowina stirbt*. Czern. Allg. Zeitg. nr. 101.

— 1937: *Codrul secular din Slătioara*. Extras din Calendarul IV de turism pe 1937 al Touringclubului României. București.

Horomuzaki C., 1898: *Aus dem Gebirge der Bukowina*. Landshafte und Vegetation—Skizzen. Globus. Illustrierte Zeitschrift für Länder—und Völkerkunde, pag. 381—387.

Ichim R. și Duran V., 1980: *Stafiunea experimentală de cultura molidului, Cimpulung Moldovenesc, 30 de ani de activitate*. București, pag. 1—68.

Ichim R., 1981: *Aspecte privind gospodărirea în trecut a pădurilor din Bucovina*. Revista Pădurilor, nr. 1, pag. 50—55.

Ivănescu D., 1972: *Din istoria silviculturii românești*. Editura Ceres, București.

Krzyzanowski M., 1946: *Franz Czech*. Revista pădurilor, nr. 9—10, pag. 25—26.

Marcu O., 1928: *Catastrofele pădurilor din România*. Ecou de Codru, nr. 2, Cernăuți.

— 1931: *Contribuții la cunoașterea ipidaelor din România*. Codrii Bucovinei, nr. 10—12, pag. 33—35.

Mathias O., 1933: *Pinus Banksiana* Laub. O încercare de cultură în Bucovina. Revista Pădurilor, pag. 357—365.

Neagoe B. D., 1894: *Memorii asupra unei excursii forestiere în Bucovina* (26 aug.—3 sept. 1893). Constanța.

Opletal J., 1906: *Forstliche Bauinvestitionen*. Im Verlage der k. k. Güterdirektion. Cernăuți, pag. 84.

- 1913: *Das forstliche Transportwesen*. Wien, pag. 245.
Pascovici N., 1930: *Molidul ca lemn de rezonanță și claviatură*. Revista Pădurilor, nr. 2 și 4, pag. 85—99 și 279—305.
 — 1931: *Contribuțiuni la studiul bradului*. Codrii Bucovinei, nr. 1—2, pag. 11—21 și nr. 5—6, pag. 15—18.
 — 1933—1934: *Despre arboretele noastre*. Codrii Bucovinei, pag. 11—26.
 — 1935/36: *Vânatul ca factor economic*. Codrii Bucovinei, pag. 83—86.
 — 1938: *Dobortrea vântului mare*. Ocolul Silvic, pag. 59—62.
 — 1945: *Molidul ca lemn de rezonanță din pădurile Fondului bisericesc ortodox român al Mitropoliei Bucovinei*, Vol. I, Cernăuți, 1938, Vol. II, Pitești, 1945.
Pichlmayer H., 1939: *Regenerarea fagului în pădurile Fondului bisericesc ortodox român al Bucovinei*. Viața Forestieră, pag. 258.
Prodan M., 1940: *Inventarierea în practică a lemnului rotund*. Revista Pădurilor, pag. 348—356.
 — 1940: *Structura unor arborete exploatabile din regiunea de munte*. Viața Forestieră, pag. 142—149 și 227—233.
Pocitaru I., 1933—1934: *Situația și importanța actuală a pădurii seculare Stătioara*. Codrii Bucovinei, pag. 1—11.
Șcharbert Fr., 1935: *Problema exploatărilor și regenerărilor în pădurile Fondului bisericesc ortodox român al Bucovinei*. Cernăuți.
Ștefureac T., 1941: *Cercetări sinecologice și sociologice asupra Bryophytelor din Codrul secular Stătioara (Bucovina)*. Analele Academiei Române, București. Teză de doctorat.
 — 1972: *Profesorul Mihail Gușuleac, orolilor al rezervațiilor*

- naturale din Bucovina*. Studii și comunicări de Ocrotirea naturii. Suceava.
Teaciu A., 1932/33: *Modul de regenerare în pădurile Fondului bisericesc ortodox român al Bucovinei*. Codrii Bucovinei, pag. 5—24.
 — 1943: *Pădurile Fondului bisericesc și metodele de regenerare practicate în trecut, prezeră și sugestii pentru viitor*. Bucovina Forestieră, pag. 27—31.
Tomă G. T., 1934: *Aparatul forestier universal a d-lui Schramek*. Revista Pădurilor, pag. 501—508.
 — 1940: *Tabele de cubaj și coeficienți de formă pentru molidul din munții Călimani*. Analele IGET, Vol. VI, București.
Tresubak Fr., 1931: *Starea și combaterea bostrichizilor în Ocolul silvic Iarobeni*. Codrii Bucovinei, nr. 3—6, pag. 1—14.
Tibu G., 1939: *Viața cerbului în pădure și în captivitate*. Viața Forestieră, pag. 261—270.
Voloseluc A., 1931: *Regenerări naturale la coline mici și mari*. Codrii Bucovinei, nr. 10—12, pag. 1—13.
 — 1932: *Administrarea vântului și organizarea vânătoarei*. Revista Pădurilor, pag. 136—144.
 — 1943: *Reflexiuni asupra necesității regiei proprii în valorificarea vântului din pădurile Fondului bisericesc*. Bucovina Forestieră, pag. 71—74.
Zachar A., Guzman E. ș.a., 1901: „Land u. Forstwirtschaft u. deren Industrien, Jagd u. Fischerei in der Bukovina seit 1848”. Wien.
Beck E., 1966: *Bibliographie für Landeskunde der Bukovina. Literatur bis zum Jahre 1965*, München.
Botezat T., 1980: *Activitatea de cercetare și preocupări deosebite pentru fundamentarea științifică a silviculturii în Bucovina anterior anului 1948*. Manuscris dactilografial, ICAS, Cîmpulung Moldovenesc.

The forest research in Bucovina (from its beginnings up to 1948)

A critical examination of the forest research activity carried out in Bucovina, from its beginnings up to 1948, as well as a synthesis of this activity is presented in this work.

This activity was accomplished by the silviculturists from the range districts, and by those from the central administration, through the section of forest planning.

The results of the researches were published during the time either in distinct works, or in various specialized magazines.

The concerns of the existing researches aimed to give a scientific basis to the management of woods of the Bucovina.

These works are of the first importance for the istoriography of these woods, as they contributed to the formation of a forest tradition and of a forest conscience, a guarantee for the future prosperity of the woods.

Profesorul emerit dr. doc. Emil G. Negulescu la 80 de ani



Facultatea de silvicultură a Universității din Brașov a aniversat împlinirea vârstei de 80 ani a profesorului emerit dr. doc. Emil G. Negulescu, membru al A.S.A.S., reprezentant de frunte și personalitate marcantă a învățămîntului și științei silvice din țara noastră. Opt decenii de viață și șase decenii de eforturi și realizări prestigioase în slujba nobilelor idealuri de cunoaștere, analiză, sinteză, sistematizare, dezvoltare și afirmare a silviculturii ca știință și ramură de producție.

Preocupările sale pentru silvicultură încep din anul 1921, cînd devine student al Facultății de silvicultură de la Institutul politehnic din București, pe care o absolvă cu strălucire în 1925. În timpul studenției, frecventează în paralel și cursurile școlii de Belle-Arte. Șeala de învățatură nu-l părăsește, astfel că, ulterior va urma și cursurile Facultății de științe a Universității din Cluj, obținînd în 1930 licența în Geografie; în 1933 i se conferă titlul de doctor pe baza unor cercetări biologice privind vegetația din bazinul Gurghiului.

Debutul în profesiune l-a făcut în anul 1926 ca profesor, iar ceva mai tîrziu și ca director al Școlii de brigadieri silvici de la Gurghiu-Mureș. A predat, în calitate de conferențiar suplinaitor, un curs de silvicultură la Academia de înalte studii agronomice din Cluj (1928—1930).

În perioada 1942—1948 funcționează ca director al Inspectoratului silvic Craiova. Timp de aproape 6 ani a desfășurat o activitate susținută la această unitate forestieră, militînd cu deosebită competență și fără rezerve pentru promovarea unei silviculturi practice autentice,

pentru redresarea fondului forestier, serios afectat de servituțile timpurilor trecute, pentru instaurarea unei noi ordini în activitatea de silvicultură, potrivit cerințelor social-economice ale orînduirii sociale instaurată după 1944 în țara noastră.

Fiindu-i deosebit de apreciate eforturile depuse, ca și rezultatele obținute, în 1948 i se încredințează sarcina de onoare de a organiza și conduce, în calitate de director și apoi de decan, noul Institut de silvicultură înființat la Brașov. Depășind numeroase dificultăți, inerente oricărui început, dar beneficiînd și de o entuziastă colaborare a corpului profesoral și a studenților, precum și de un real sprijin din partea organelor locale și centrale de partid și de stat în acea vreme, a contribuit esențial la organizarea învățămîntului superior silvic în concordanță cu noile cerințe social-economice din țara noastră. Pe lângă funcția de conducere este numit și titularul cursului de silvicultură. De atunci, destinele profesorului s-au unit cu cele ale învățămîntului superior silvic, pe care l-a slujit fără întrerupere și l-a onorat cu strălucire, îndeplinindu-și cu deosebită competență, demnitate și pasiune toate sarcinile ce i s-au încredințat și de la care nu s-a retras nici după 1972, cînd, oficial, devine pensionar, dar de fapt rămîne profesor consultant în plină activitate.

În această lungă perioadă a activat fără întrerupere ca profesor la disciplina de silvicultură, deși pe parcurs a mai predat Dendrologia, Genetica și selecția speciilor forestiere, Cultura și protecția pădurilor. Pentru meritele sale deosebite, în anul 1970 i se conferă titlul de profesor emerit. Demn de remarcat este și faptul că, în 1953, i se încredințează de către Ministerul Învățămîntului conducerea activității de doctorantură, fiind primul specialist desemnat pentru organizarea doctoratului în silvicultură la noi în țară, iar din 1969 a fost numit și membru în Comisa superioară de diplome, în care a activat pînă în 1980.

În întreaga sa activitate, prof. emerit Emil G. Negulescu a militat cu consecvență și perseverență contribuînd la realizarea și impunerea în conștiința silvică românească a unei opere trainice și durabile, selectînd și preluînd creator din noianul de date și fapte acumulate în silvicultura străină și, cu precădere, în cea românească, acele concepții și idei ce ofereau o justă și judicioasă orientare în cunoașterea, stăpînirea pădurii cultivate, în concordanță cu țelurile social-economice momentane și de perspectivă.

Deși în lungă sa activitate nu a întrerupt nici un moment legătura cu producția și cercetarea silvică, și poate tocmai de aceea, s-a afirmat și impus în primul rând ca slujitor devotat al învățămîntului silvic, căruia i-a închinat aproape 51 de ani. În această calitate a fost permanent preocupat de a transmite elevilor brigadierii silvici și apoi studenților silvicultori, un sistem încheșat și unitar de cunoștințe izvorîte și verificate în practica gospodăririi pădurilor la noi, generatoare de evident progres pe linia instaurării unei silviculturi raționale cu specific național. Prelegerile la catedră ca și intervențiile sale la numeroasele manifestări științifice la care a participat activ se caracterizează printr-un conținut științific deosebit de valoros, prin conciziune și claritate, iar ideile formulate sînt stimulative de progres și încărcate de profund atașament și dragoste pentru pădure și slujitorii săi.

Concomitent cu munca la catedră și împreună cu colaboratorii săi apropiați a desfășurat o activitate remarcabilă pentru realizarea de manuale și tratate care să fie puse la dispoziția studenților și specialiștilor, în vederea unei pregătiri cît mai complete și riguroase. Pe acest drum de neîncetat efort, de analiză, prelucrare și sistematizare creatoare a informațiilor științifice acumulate a realizat și publicat pe parcurs, în colaborare, *Dendrologia* (1957, 1965); *Silvicultura* (1959, 1973); *Dendrologia, cultura și protecția pădurilor* (1964, 1966), precum și numeroase lucrări de sinteză cu un pronunțat caracter de originalitate. Lucrările elaborate au contribuit în mare măsură la consacrarea unei cariere universitare de vîrf, impunîndu-l în rîndul personalităților de prim ordin ale silviculturii noastre contemporane. Opera sa tipărită, de o mare limezime și originalitate, reprezintă o judicioasă sinteză de silvicultură națională, deosebit de bogată în contribuții originale referitoare la cunoașterea și explicarea cauzală a legilor, proceselor și particularităților ce guvernează existența, structura și funcționalitatea pădurii, la interacțiunea dintre elementele componente, la rolul determinant al arboretului ca verigă principală în comunitatea de viață a pădurii și a consecințelor de ordin teoretic și practic ce decurg din aceasta, la fundamentarea științifică a operațiunilor culturale și a tratamentelor, la promovarea unei silviculturi funcționale, la precizarea interdependenței dintre cultura și exploatarea pădurii, contribuind la fundamentarea concepției ecologice și ecosistemice despre pădure ș. a. Articolul publicat în acest număr al revistei reflectă exhaustiv concepția profesorului despre pădure. A adus o contribuție remarcabilă la promovarea unei silviculturi pe baze ecologice, cu un pronunțat specific național.

Rezultate remarcabile a înregistrat profesorul și în conducerea și îndrumarea doctoran-

zilor și ca membru al Comisiei superioare de diplome. Cu competență, generozitatea și exigența cunoscută, a acordat fără rezerve sprijinul său nelimitat în formarea unui puternic eșalon de doctori în silvicultură, care onorează astăzi prin competența lor profesională producția, cercetarea și învățămîntul silvic.

Cu toate că a activat cea mai mare parte din timp în învățămînt, a păstrat un contact permanent cu cercetarea și producția, fiind mereu preocupat de integrarea într-un front și efort comun a tuturor forțelor economiei forestiere pentru perfecționarea bazelor teoretice, biologicice și tehnico-economice necesare instaurării unei gospodăririi judicioase și multifuncționale a fondului forestier, această nesecată bogăție a țării. Eforturile sale perseverente, promovate uneori chiar dacă prin aceasta se abătea de la unele opinii susținute în mod oficial, au fost încununete de succes, mai ales după înființarea Academiei de științe agricole și silvice, unde în calitate de membru al Prezidiului academiei, iar din 1974 și președinte al Secției de silvicultură, a acționat ferm pentru stringerea rîndurilor și intensificarea eforturilor întregului sector la îndeplinirea înaltei misiuni pentru care a fost creată.

În cele șase decenii de activitate deosebită, desfășurată cu o remarcabilă vigoare și energie creatoare, profesorul octogenar și-a împlinit cu demnitate și devotament datoria de dascăl emerit, de om de știință, conducător de doctoranzi sau de organizator și militant activ pentru îndeplinirea sarcinilor asumate de Secția de silvicultură a A.S.A.S. Pentru meritele sale deosebite a fost distins de mai multe ori cu ordine, medalii și premii, ca o răsplătă bine meritată cu care sînt cinstiți fiii vrednici ai patriei noastre socialiste. Astăzi, privind retrospectiv multilaterală sa activitate, desfășurată cu competență și probitate profesională, cu abnegație și pasiune, animat de un adînc crez și o conștiință înaintată, inspirîndu-se din realitățile noastre forestiere și, inspirînd la rîndu-i multe din marile realizări ale silviculturii, se poate aprecia că profesorul Emil G. Negulescu și-a onorat cu strălucire datoria, aducînd numeroase contribuții la progresul și afirmarea învățămîntului superior, al cercetării și silviculturii practice românești.

De aceea, acum la împlinirea vîrstei de 80 de ani, aducem omagiul nostru profesorului octogenar Emil G. Negulescu pentru multiple și valoroase realizări de prestigiu și îi adresăm urarea noastră de a se bucura încă mulți ani de sănătate deplină, de aceeași viguroasă putere de muncă și de creație, pentru a contribui și pe mai departe la eforturile nobile de progres ale silviculturii, pusă ferm în slujba progresului și a bunăstării României socialiste.

COLEGIUL DE REDACȚIE

Din activitatea Institutului de cercetări și amenajări silvice^{*)}

Cercetări privind caracteristicile biometrice ale arborilor mezoxerofite (cer și griniță) și ale amestecurilor dintre acestea, în raport cu modul de regenerare (Responsabil: dr. ing. S. Armășescu).

Cercetările biometrice întreprinse în anii 1980 și 1981 în cadrul I.C.A.S. în arboretele speciilor de cer și griniță, pe ansamblul condițiilor de vegetație din țară, au evidențiat existența unor particularități auxologice, silvoproductive și calitative ale arborilor, în raport cu modul de regenerare (din sămânță, respectiv din lăstari).

Cercetările au relevat printre altele, că, la nivele de bonitate comparabile, arboretele din lăstari, au, până în jurul vârstei de 40 de ani, înălțimi, diametre, volume și creșteri în volum, mai mari decât arboretele din sămânță. Pe măsura înălțării în vârstă, raporturile se inversează. La 100 de ani, de exemplu, și la consistențe egale, creșterile în volum ale arborilor din lăstari reprezintă aproximativ 70% din creșterile arborilor din sămânță.

Rezultatele cercetărilor au fost concretizate în Tabele de producție și Tabele de sortire pe cinci clase de producție, tabele diferențiate în raport cu specia și modul de regenerare. S-a elaborat totodată, pentru prima oară la noi, și o tabelă de producție simplificată pentru amestecuri de cer cu griniță (volum și suprafețe de bază la hectar, în funcție de înălțimea medie și înălțimea superioară).

Rezultatele cercetărilor prezintă interes atât științific pentru elementele concrete ce le oferă în vederea stabilirii exploatabilității tehnice pe criteriul științific, cât și interes practic, în lucrările de amenajare a pădurilor.

Elaborarea subsistemului informatic al fondului forestier (punerea în valoare). (Responsabil: ing. I. Seceleanu).

Subordonate obiectivului general de extindere a mijloacelor de prelucrare automată a datelor în silvicultură, cercetările au avut drept scop realizarea unui „pachet de programe” de prelucrare și editarea la calculator a informațiilor rezultate în activitatea de punere în valoare.

Analiza efectuată a permis stabilirea informațiilor de intrare, algoritmi de prelucrare și conținutul informațional al rapoartelor de ieșire din sistem. În raport cu aceste cerințe s-a proiectat sistemul informativ care se caracterizează printr-o riguroasă verificare a informațiilor de intrare, prin prelucrări deosebit de complexe și printr-o editare a informațiilor structurate în așa fel încât permite înlocuirea documentelor tipizate cu listele date de calculatorul electronic.

„Pachetul de programe”, expresie practică a sistemului realizat, editează în urma prelucrărilor actul de punere în valoare, lista speciilor și borderourile de evidență a producției de masă lemnoasă pusă în valoare anual într-un ocol silvic.

Exploatarea „pachetului de programe” de către ocoalele silvice va conduce la obținerea unor importante economii de timp ce vor permite personalului tehnic să participe într-o proporție mai mare la lucrările de teren, contribuind în acest fel la creșterea calității lucrărilor de amplasare, marcarea și inventarierea arborilor ce se pun în valoare.

Generalizarea aplicării în producție a sistemului informatic realizat urmează a se face după implementarea preconizată a se efectua în cursul anului 1982 la cinci inspectorate silvice. Stabilirea tehnologiilor de conducere și regenerare a pădurilor de pe terenuri cu pante peste 30° (Resp.: dr. ing. V. Konert).

Cercetările efectuate în perioada 1978-1981, atât în blocuri experimentale cât și în parchete reprezentative din producție, în cea mai mare parte în formația făgetelor, s-au soldat cu o serie de rezultate din care se enumeră:

— elaborarea unei chei pentru alegerea și aplicarea tratamentelor în funcție de grupa, subgrupa și categoria funcțională în raport cu condițiile ecologice de regenerare (se recomandă în principal, tăieri grădinarite, evasigrădinarite, progresive cu perioadă lungă de regenerare sau numai tăieri de igienă);

— propunerea unui sistem de tăieri de îngrijire, în vederea realizării unor arborete complex structurate pe verticală, cu potențial de protecție sporit; nu s-a recomandat tăieri de îngrijire pentru arborete cu diametre medii mai mari de 20-25 cm;

— recomandări privind îmbunătățirea tehnologiilor de exploatare a lemnului, în vederea diminuării vătămarilor provocate solului, semințurilor și arborilor rămași;

— elaborarea unui studiu amănunțit privind răspindirea pădurilor pe terenuri cu pante peste 30° în țara noastră. Indicii, ciclurile de producție și dimensiunile optime ale puieților forestierilor din semănături și repicae (Responsabil: ing. V. Cristeseu).

Prin experimentări efectuate timp de 4 ani în șapte solarii s-a stabilit că se pot obține indicii de producție pentru puieții de rășinoase apți de repicat, la vârsta de 1 an, stabiliți prin Ordinul M. E. F. M. C./1977, cu excepția celor de molid la care acest indice s-a obținut numai la 45% din semănăturile efectuate. Indicele obținut în majoritatea cazurilor a fost de 1400 puieți/m², cu diametrul la colet de 1,2 mm sau de 1200 puieți/m², cu diametrul de 1,3 mm.

La repicaele de rășinoase s-a constatat că se realizează un indice de producție de puieți apți de plantat corespunzător la un procent de menținere de 80, din numărul puieților repicați. Prin repicarea mai deasă pe rind a puieților de molid, brad, pin negru și pin silvestru s-au obținut indicii de producție de puieți apți de plantat, mai mari cu 15-50%, decât în normativul în vigoare.

Pentru foioase s-a constatat că se realizează indicii de producție stabiliți prin normativul în vigoare, la toate speciile cercetate, cu excepția puieților de cer la care în majoritatea cazurilor s-au obținut 350 000 puieți/ha cu diametrul la colet de 6 mm, la vârsta de 2 ani. Prin experimentarea unor norme de semănțe mai mari cu 25% decât în normativul în vigoare s-au realizat indicii de producție mai mari cu 10-20%, în special la puieții cu ciclul de producție de 2 ani, cu excepția paltinului, teiului, salcîmului și singurului.

Rezultatele obținute la lucrările experimentale au confirmat, în majoritatea cazurilor, ciclurile de producție stabilite prin normativul în vigoare.

În urma plantațiilor experimentale s-a constatat că în majoritatea cazurilor s-au obținut procente mai mari de prindere și menținere la variantele în care s-au plantat puieți cu diametrul mai mare la colet (5-10 mm).

Dezvoltarea mai mare a puieților din categoriile mai mari de diametru s-a menținut și după 4 ani de la plantarea acestora. Prin folosirea la plantare a unor puieți mai dezvoltati s-a obținut o reducere a cheltuielilor de întreținere cu o descoprire la rășinoase și o mobilizare a solului la foioase. Stabilirea indicilor minimali de reușită și menținere a puieților în culturile silvice și zone de cultură pentru principalele specii forestiere (Responsabil: ing. G. Savu).

În baza unui studiu tehnico-statistic, a împăduririlor executate în perioada 1978-1980, s-au stabilit indicii minimali de reușită, a puieților în primul an, precum și a pierderilor până la reușita definitivă în plantații în teren forestier și degradat, semănături directe și alimniate.

Studiul s-a făcut în raport cu următorii factori: specia, regiunea ecologică (după dr. ing. N. Doniță), etajul de vegetație, grupa ecologică. S-au desprins următoarele concluzii:

Indicii minimali de reușită ai principalelor specii forestiere în primul an variază mai puțin evident în raport cu regiunile ecologice (cu excepția Dobrogei), dar se diferențiază în raport cu specia și zonele fitoclimatice; în anumite situații influențează hotărâtor și clasa de bonitate a stațiunii.

În ce privește reușita culturilor la instalare, de mare importanță mai sînt: calitatea materialului de împădurit, data plantării, pregătirea solului, respectarea tehnicii de plantare. Nerespectarea cerințelor de mai sus poate duce la pierderi până la 50% din totalul acestora, în unele cazuri putînd fi compromise

Indicii minimali de reușită și menținere a puieților în culturile silvice, stabiliți în lucrare, introduși în producție, vor constitui factori mobilizatori, ducînd la realizarea de lucrări de o mai bună reușită și calitate.

*) Teme de cercetare finalizate în anul 1981.

Stropitor portabil SPD-1 (Responsabil: Ing. A. Shârnae).

S-a urmărit îmbunătățirea constructivă și funcțională a stropitorului portabil pentru descopelșiri SPD-1, care a fost realizat în faza de model experimental și încercat în condiții de laborator și teren în anul 1980.

În anul 1981, după îmbunătățirile constructive privind etanșarea, filtrarea soluției, dozarea acesteia la descărcarea pompei și funcționarea generală mai ușoară, s-au efectuat încercări de laborator pentru stabilirea cantității de lichid obținute la ambele duze, după mai multe repetiții, folosind în filtrele de la distribuitor două modele de arc elicoidal.

Încercările de teren s-au efectuat într-o plantație cu molli, de 1 an, 4000 puieti pe ha, condiții de lucru mijlocii, în I.S.J Argeș. S-au folosit substanțele Dibutox 25 și Dinoseb acetat (cu caracter experimental) și Gramoxone condiționat în țară, ca erbicid verificat anterior (pentru comparație). În 10 variante experimentale, cele trei substanțe au fost folosite în concentrația 1,0% și 1,5% (Dibutox 25 și Dinoseb acetat) și 1,0% (Gramoxone) cu cîte 1 și 2 stropiri. Productivitatea muncii a fost în medie 2620 puieti/zi (la 10 stropiri) și 1900 puieti/zi (la două stropiri). Efectul erbicidării a fost foarte bun cu Gramoxone și relativ bun cu Dibutox și Dinoseb acetat. Efectul rezidual în sol (conform cercetărilor efectuate anterior) este foarte mare la Dibutox 25 și Dinoseb acetat și este redus la Gramoxone. Primele două substanțe au toxicitate mare asupra peștilor, păsărilor, animalelor, albinelor. Pentru efectele negative, nu se recomandă folosirea la erbicidare a substanțelor Dibutox 25 și Dinoseb acetat în agricultură și nici în silvicultură. Costul descopelșirii chimice la 1000 puieti a fost: 73,78 lei cu Gramoxone; 65,23 lei cu Dibutox 25 și 71,96 lei cu Dinoseb acetat; s-a folosit stropitorul SPD-1. Acest stropitor urmează să se execute în faza de prototip, după care va fi încercat și omologat în anul 1982.

Plug pentru retezat rădăcinile puietilor în pepinieră (Responsabil: Ing. A. Shârnae).

Obiectul cercetărilor a fost realizarea unui model experimental de dispozitiv pentru retezarea rădăcinilor puietilor în pepinieră. În anul 1981 s-a conceput un model experimental de plug purtat de tractorul U-650 M, cu organ de lucru (lama tăietoare) în trei variante. S-a înlocuit PE, s-a executat modelul experimental de plug cu lamele: 1 lamă cu lățimea de lucru 1220 mm, 2 lame cu lățimea de lucru de 450 mm fiecare și 2 lame cu lățimea de lucru de 300 mm fiecare. Modelul experimental de plug PRRP-3 în agregat cu U-650 M a fost încercat la retezarea rădăcinilor puietilor de stejar în pepiniera centrală Găești și după îmbunătățiri constructive la stejar roșu în pepiniera ICAS Ștefănești.

Modelul experimental de plug PRRP.3 a fost conceput pentru schemele de cultură de 60-15-60 cm (pentru puietii obișnuși), 60-52-60 cm și 60-60 cm pentru puietii de talie mijlocie). La încercările din pepiniera ICAS Ștefănești, la schema 60 x 60 cm, la treapta de viteză I lentă a tractorului, cu lama de 1220 mm lățimea de lucru pentru două rînduri simultan, la adîncimea medie de 21 cm, la înălțimea medie a puietilor de 22 cm, la viteza de înaltare în lucru de 1,26 km/h, s-a realizat o productivitate a muncii de 1525 m²/h lucru efectiv. Puietii au fost foarte puțin deranjați în sol, calusarea rădăcinii la locul secționării, analizată la sfîrșitul sezonului de vegetație a fost foarte bună. Nu s-a uscat nici un puiet. Plugul PRRP-3 este destinat pentru adîncimea de lucru maximă de 30 cm, putînd reteza rădăcinile simultan la patru rînduri cu lamele L-1220 și 2 L-450 la schemele 60-15-60 și 20-25-60 cm și la două rînduri cu lamele L-1220 și 2 L 300.

Experimentarea în condiții de producție a generatorului de aerosoli calzi produs de I. M. Codlea (Responsabil: Ing. V. Rus).

În prima parte a lucrării se prezintă caracteristicile tehnice principale și modul de funcționare a generatorului de aerosoli calzi A.P.A. - 5, realizat în țară de către Întreprinderea mecanică Codlea.

Se prezintă în continuare rezultatele cercetării obținute în condiții de laborator cu acest aparat și anume: consumul de carburant care este cuprins între 0,6-0,8 l/h; debitul de lichid prin cele patru duze care variază între 6-12 l/h; temperatura gazelor în tubul de evaporare sub duza de ceață care este de 250° C cînd se folosește insecticid și 350° C fără insecticid; mărimea particulelor de ceață emisă avînd valori cuprinse între 10-150 microni și desimea medie a particu-

lelor de ceață care are valori cuprinse între 1300-3200 particule/cm².

Se arată structura timpului de lucru și indicii de exploatare care au valori cuprinse între 0,81-0,97. Productivitatea, în funcție de norma de soluție insecticidă, de diametrul duzei și de debit, este de 7-10 ha/zi.

În ceea ce privește valoarea cheltuielilor directe pentru efectuarea tratamentelor cu acest aparat (exclusiv costul insecticidului) se constată că este mai mică decît cea efectuată cu avionul, cu circa 5 lei/ha.

Aparatul este prevăzut cu echipament electric de pornire cu baterii de 6 V care constituie o reușită, avînd parametrii de bază similari cu cei de la echipamentul electric al aparatului Swingfog SN-11.

Stabilirea consumurilor specifice la împletiturile din răchită și a metodologiei pentru determinarea acestor consumuri în funcție de indicatorii dimensionalii calitativi ai produselor (Responsabil: Ing. V. Duran).

Pentru realizarea unei împletituri din răchită, consumul specific este determinat de cantitatea de nulele încorporată în produs și deșeurile rezultate în urma prelucrării. În ordinea enumerării categoriilor de nulele folosite, din cantitatea totală consumată, deșeurile reprezintă 25% la nulele fierte necojite, 20% la nulele cojite întregi și de 49% la nulele cojite întregi plus șină.

Conform STAS 5273-1980, cantitatea totală de nulele consumate s-a compus din următoarele clase de calitate: 81,2% clasa I, 18,7% clasa II, 0,1% clasa III.

Șina pentru împletit s-a obținut prin transformarea nulelelor întregi în următoarele proporții a claselor de calitate: 15% cl. I + 85% cl. II pentru șina subțire; 11% cl. I + 89% cl. II pentru șina mijlocie; 85% cl. II + 15% cl. III pentru șina groasă. În ordinea categoriilor de șină, randamentul obținut a fost: 26,0%; 33,4% și 37,8%.

Din punctul de vedere al gradului de umiditate al nulelelor împletite, s-au experimentat două variante: nulele cu umiditate conținută după 8 ore de la cojire (V1), nulele uscate și apoi umectate (V2). La unele produse împletite numai cu nulele întregi, deșeurile au fost reduse în V2 cu 5,2% față de V1. La produsele împletite cu șină, nu apar diferențieri.

Din totalul produselor studiate, la 78% au rezultat consumuri specifice mai mici decît cele din producție.

Ca metodologie de determinare a consumurilor se recomandă:

a. Metoda directă. Pentru produse noi și complexe sub raport constructiv, se vor executa minimum 10 piese. Cantitatea de nulele consumate se va stabili prin cîntăriri.

b. Metoda indirectă. Pentru produse asemănătoare celor experimentate, dar cu valori dimensionale și elemente constructive modificate, consumul poate fi determinat făcînd raportul între greutatea produsului etalon și cel modificat sau prin descompunerea părților componente în figuri geometrice și calculul suprafeței acestora.

Stabilirea resurselor de seminte și puietii din arbori și arbuști exotici și rari pentru export (Resp. Ing. Irena Petrovici).

Cercetările s-au executat la subunitățile I.C.A.S. 1 pentru evaluarea de fructe, seminte și puietii și în unele inspectorate silvice județene pentru evaluarea cantităților de puietii valorificabile la export.

Pe baza cercetărilor întreprinse în anul 1981, avînd în vedere prognoza fructificației și evaluarea producției de seminte la arbori și arbuști exotici sau rari, s-au identificat 11 specii de rășinoase și 82 specii de foioase ale căror seminte se pot valorifica la export.

Dintre speciile de rășinoase care pot face obiectul recoltării unor cantități mai mari de seminte solicitate la export se citează: *Pinus strobus* L., *Chamaecyparis lawsoniana* (A. Murr.) Parl., *Thuja occidentalis* L., *Cephalotaxus drupacea* S. și *Juniperus virginiana* L., iar dintre speciile de foioase se menționează: *Acer saccharinum* L., *Catalpa bignonioides* Walt., *Diospyros virginiana* L., *Koeleruteria paniculata* Laxm., *Phellodendron amurense* Rupr., *Colanthe moupinensis* Franch., *Exochorda racemosa* (Lindl.) Rehd. și *Xanthoceras sorbifolia* Bunge.

Alte la unitățile I.C.A.S. cit și la unele inspectorate silvice (Bihor, Cluj, Constanța, Dolj, Maramureș și Prahova) s-au identificat importante cantități de puietii de specii exotice sau rare ce pot face obiectul exportului.



ALEXANDRU PAPAVAL

1932 — 1982

S-a născut în comuna Podeni, județul Mehedinți, într-o familie de oameni muncitori, cinstiți, modești.

A început cursurile Facultății de silvicultură la Cîmpulung Moldovenesc, terminînd la Brașov, în 1956, cu rezultate excelente la învățătură, ca și în toate celelalte activități la care a participat în mod activ. A fost repartizat ca inginer de exploatare a pădurilor la Ocolul silvic Lipova, unde, împreună cu un valoros grup de colegi entuziaști, a obținut primele rezultate pozitive în direcția promovării unui nivel de tehnicitate sporită în gospodărirea rațională a arboretelor din zonă, preocupîndu-se constant și cu pricepere pentru efectuarea de lucrări îngrijite în domeniile culturii și exploatarei pădurilor.

Fin observator al fenomenelor biologice și înzestrat, în egală măsură, cu simțul științelor matematice, a acumulat prin muncă perseverentă și pasiune un sumum de cunoștințe în profesia sa, pe care a slujit-o cu competență și demnitate pînă în ultima clipă a vieții. Urmare a calității muncii sale și virtuților dovedite în îndeplinirea sarcinilor ce i-au fost încredințate, a fost promovată în ierarhia administrației forestiere, fiind succesiv, în perioada anilor 1961 — 1979, conducătorul unităților de exploatare și industrializare a lemnului din Lipova și Timișoara. Activitatea pe care a desfășurat-o ca silvicultor, inginer de exploatare a pădurilor, organizator priceput al proceselor tehnologice din domeniul forestier se caracterizează prin competență, nivel ridicat de gândire, discernămînt în analiza situațiilor date și luarea deciziilor.

S-a impus printre forestieri și în rândurile generației sale ca un exemplu de conduită profesională, temperament echilibrat, mereu angajat în căutarea adevărului științific, manifestînd continuu o muncă plină de dăruire pentru formarea sa ca om cu multiple însușiri, util prin toate fibrele ființei sale colectivității în care a muncit și trăit. A onorat disciplina Amenajarea pădurilor prin teza de doctorat „Cercetări privind fundamentarea țelurilor de gospodărire pentru pădurile montane de fag din Banat” (1978), prin care s-a demonstrat necesitatea schimbării modului de gospodărire a acestor păduri în raport cu structura și funcțiile multiple atribuite. A militat pentru aplicarea cu strictețe a principiului continuității, promovarea codrului grădinarit, majorarea ciclurilor, restringerea extinderii rășinoaselor în aceste păduri etc. A conceput un procedeu original pentru uscarea biologică a lemnului de fag.

Demn de remarcă este contribuția adusă în desfășurarea acțiunilor întreprinse de Secția de silvicultură a Academiei de științe agricole și silvice în domeniul gospodării raționale a pădurilor din vestul țării.

În toamna anului 1979 i se încredințează funcția de director general din partea română al Societății mixte „NIROWI” din localitatea Ondo — Nigeria. A dus în această lume, necunoscută multora dintre noi, mesajul cuceritorului forestierilor români, priceperea și dăruirea profesională, simbolul abnegației unei națiuni harnice și demne, căreia i-a făcut cinste prin cinstea și demnitatea sa. Activitatea pe care a desfășurat-o în această calitate a fost apreciată în modul cel mai pozitiv de către autoritățile locale, munca fiindu-i răsplătită prin recunoașterea unanimă a meritelor sale de către toți cei ce l-au înconjurat, colaboratori sau superiori.

Firul vieții sale a fost curmat în urma unui accident de circulație, pe cînd se afla în misiune în apropierea orașului Ibadan, puternic centru industrial și universitar al Nigeriei, localitate unde există și o școală forestieră de nivel superior, la care nu odată specialistul român a împărtășit cu generozitate, corpului profesoral de aici, din cunoștințele sale profesionale.

Și aceasta pe deplin justificat, căci prin valoarea cercetărilor sale științifice, munca neobosită pe care a desfășurat-o în îndeplinirea sarcinilor de producție, contribuțiile aduse în îmbogățirea tezaurului de cunoștințe cu privire la silvicultura și gospodărirea pădurilor din Banat, multe publicate și în coloanele acestei reviste, doctorul inginer ALEXANDRU PAPAVAL și-a câștigat un binemeritat prestigiu, ilustrat în chip deosebit și pe plan internațional. Tot ceea ce a înfăptuit, figura sa luminoasă, inteligența și calitățile sale ca om, îl definesc ca o personalitate demnă de marii precursori ai silviculturii române.

Dr. ing. I. MILESCU

Recenzie

FLORESCU, I. I.: Silvicultura. Editura didactică și pedagogică, București, 1981, 294 pag., 95 fig., 94 referiri bibliografice.

Literatura noastră de specialitate, dedicată învățământului superior, s-a îmbogățit recent cu un nou manual — Silvicultura —, elaborat de titularul acestei discipline la Facultatea de silvicultură a Universității din Brașov — conf. dr. I. I. Florescu.

Lucrarea prezintă, în scopuri didactice, sinteza cunoștințelor acumulate în domeniul silvobiologiei și silvotehnicii, pornind de la tratatul de Silvicultură publicat anterior de un colectiv de cadre didactice ale Facultății de silvicultură: prof. emerit dr. doc. E. Negulescu, prof. dr. V. Stănescu, conf. dr. I. I. Florescu și șef lucrări dr. D. Târziu. După cum însuși autorul afirmă, manualul are la bază concepția promovată în învățământul superior silvic de prof. E. Negulescu prin numeroasele sale manuale și tratate din acest domeniu. Revizia științifică a fost asigurată de prof. dr. V. Stănescu, actualul decan al Facultății de silvicultură.

Caracteristicile sunt următoarele trăsături ale lucrării:

- acceptarea teoriei ecosistemice ca bază a silviculturii, ceea ce obligă la restructurări esențiale în prezentarea materialului;
- valorificarea cunoștințelor științifice dobândite prin cercetări autohtone, efectuate la Institutul de cercetări și amenajări silvice și la Facultatea de silvicultură;
- alinierea lucrării la politica forestieră promovată în țara noastră prin importante documente recente de partid și de stat;
- îmbinarea armonioasă a aspectelor teoretice cu cele practice;

— includerea în manual a multor preveniri din instrucțiuni și norme tehnice ale Departamentului silviculturii, chiar dacă unele dintre ele nu sunt încă oficializate spre aplicare în producție (exemplu: proiectul Normelor tehnice pentru alegerea și aplicarea tratamentelor; proiectul Instrucțiunilor privind tăierile de îngrijire).

În prima parte a manualului Silvobiologia — autorul dezvoltă cu precădere bazele ecologice ale silviculturii, căutând să modernizeze prezentările clasice la care au recurs alți autori; desigur, spațiul foarte limitat oferit prin planurile de învățământ l-a obligat pe autor să se mărginească doar la expuneri succinte. În această parte sunt cuprinse și elemente de axologie forestieră, fapt explicabil dacă avem în vedere posibilitățile ce le oferă această disciplină pentru soluționarea multor probleme cu specific silvotehnic. Este tratată, de asemenea, tipologia forestieră; ea este înțeleasă ca disciplină de cunoaștere, sinteză, generalizare și clasificare a pădurilor în vederea diferențierii măsurilor de gospodărire a fondului forestier. Se prezintă un concept al structurii tipologice a pădurilor noastre după lucrările elaborate de prof. V. Stănescu. Fără îndoială că progresele ce se vor înregistra în domeniul ecologiei forestiere vor permite ca, în viitorul apropiat, să se elaboreze o nouă clasificare tipologică a pădurilor, bazată pe concepte ecosistemice evoluale, pornind de la unitatea și interrelațiile dintre biocenoză și biotop; va deveni astfel posibilă realizarea unei tipologii a ecosistemelor de pădure cu luarea în considerare și a sintezelor tipologice aflate în uz; acestea din urmă, din lipsă de spațiu, n-au putut fi incluse în manual.

Partea a doua a manualului este în întregime dedicată Silvotehnicii. Aceasta este înțeleasă ca o silvicultură aplicată (în sens de ecologie forestieră aplicată), avind ca obiect studiul fundamentelor teoretice și metodologice ale măsurilor biotehnice necesare de adoptat și de aplicat în gospodărirea judicioasă a pădurii cultivate. Din ansamblul deosebit de complex al silvotehnicii, manualul se referă la următoarele trei genuri de lucrări: întemeierea pădurii, îngrijirea și conducerea pădurii, aplicarea regimelor și tratamentelor. Celelalte lucrări din ansamblul silvotehnicii, potrivit structurii planurilor de învățământ, — care ar mai putea fi îmbunătățite — fac obiectul unor manuale distincte (impăduriri artificiale, ameliorații silvice etc.). Așa cum era și firesc, autorul insistă mai mult

asupra fundamentelor teoretice și recomandărilor practice din domeniul operațiilor culturale și tratamentelor. Sint valorificate multe din ultimele rezultate ale cercetării științifice din țara noastră, cu luarea în considerare a experienței acumulate în producție. În acord cu punctul de vedere al prof. emerit dr. doc. E. Negulescu, autorul recomandă pentru practică mijloacele cele mai simple și sigure, fără a se angaja în soluții pretențioase. În mod just autorul precizează că problema aplicării tratamentelor nu este complet și definitiv rezolvată, atât pe plan teoretic cit și practic. Se cere, deci, amplificarea cercetărilor pentru fundamentarea metodelor de conducere și regenerare a arboretelor de pe pozițiile ecologiei forestiere, cu luarea în considerare a criteriilor economice, tehnologice, genetice, energetice și sociale; ansamblul măsurilor silvotehnice urmează să fie axat pe tipuri de pădure (ecosisteme).

Fără a ne opri asupra conținutului fiecărui capitol, subliniem structura judicioasă a lucrării, succesiunea corectă a capitolelor, claritatea expunerilor, stilul concis și, mai ales, argumentarea științifică a afirmațiilor.

Rămâne ca, pentru o viitoare ediție, Facultatea de silvicultură și forurile în drept ale Ministerului Educației și Învățământului să ia cu toată seriozitatea în considerare necesitatea obiectivă de a majora substanțial volumul orelor afectate acestei discipline de bază — definiție pentru formarea inginerului silvic. În așa fel încât manualul de Silvicultură să poată cuprinde sinteza tuturor cunoștințelor de care are nevoie specialistul silvic, permițând totodată o modernizare a reprezentărilor grafice, o bibliografie mai bogată, un glosar al termenilor etc. Căci, oricât de importante ar fi disciplinele ajutoare, care proliferază în ultimul timp, ele nu pot justifica îngustarea manualului de Silvicultură sub limitele toleranței.

Pentru viitor, s-ar mai putea analiza oportunitatea unui manual distinct de ecologie forestieră, ca bază teoretică pentru un număr mare de discipline forestiere (silvicultură, culturi silvice, amenajament, protecția pădurilor, economie forestieră, gospodărirea vinatului ș. a.) Această soluție va permite ca manualul de Silvicultură să se concentreze cu precădere asupra metodelor de întemeiere, îngrijire și regenerare a arboretelor, inclusiv asupra fundamentelor ecologice ale acestora, astfel încât învățământul superior să-și aducă toată contribuția la repunerea în drepturi a metodelor tradiționale și de perspectivă ale silviculturii românești — pentru care prof. Marin Drăcea, prof. E. G. Negulescu și alți silvicultori de seamă au militat cu justificată perseverență.

Lucrarea, în ansamblul ei, răspunzând unor necesități vitale ale învățământului superior silvic, prin noutățile științifice sintetizate la un înalt nivel, orânduina logică a materialului și axarea expunerilor pe problemele majore actuale și de perspectivă ale sectorului, constituie un remarcabil eveniment editorial de la care cu siguranță se va putea porni spre ediții succesive îmbunătățite, în acord cu progresele ce se vor înregistra în cercetarea științifică și în raport cu amplificarea substanțială a rolului ce trebuie înțeles și acordat acestei discipline de bază a silvologiei.

Dr. doc. V. Glurgu

STUDII ȘI COMUNICĂRI DE OCROTIREA NATURII. Vol. V, 91 fig, 42 tab., 574 pag., Suceava, 1981.

În august 1981 a apărut la Suceava cel de-al V-lea volum de „Studii și comunicări de ocrotirea naturii”, în spiritul firesc al unei tradiții destul de vechi, a cărei torță a fost aprinsă aici în Bucovina încă de la începutul secolului al XX-lea de către eminenți oameni de știință ca E. Botezat și prof. M. Gușuleac. Conștient că în această parte a țării există concentrate mai mult ca oriunde o serie de endemisme și relict ale vegetației, precum și cel mai impresionant codri virgini, totuși încă de la începutul secolului într-o îngrijitoare impuținare, profesorul Gușuleac a luptat cu o nesecată energie și totală dăruire pentru concretizarea acțiunii de ocrotire a naturii în Bucovina. Până la urmă argumentele științifice au învins iar pro-

teorul și-a văzut visul împlinit. Lui îi datorăm cel mai impresionant codru secular — cel de la Slăfoara — care astăzi constituie un adevărat tezaur pentru silvicultură și în general pentru știință. Flacăra aprinsă de profesorul G u s u l e a c a fost dusă mai departe de eminenți oameni de știință ca prof. E m i l T o p a, prof. T r. Ș t e f u r e a c e și prof. I. T a r a n a v s c h i, iar în prezent de către inginerul silvic T a r a s G e o r g e S e g h e d i n, de la Inspectoratul silvic județean Suceava, care pe lângă sarcinile de serviciu, mai găsește timpul necesar să se ocupe, și nu oricum, de problemele mereu interesante dar și spinoase ale conservării și ocrotirii naturii în nordul Moldovei. Să nu uităm că acestui pasionat de frumos i se datorează apariția tuturor celor cinci volume de studii și comunicări de ocrotirea naturii.

În această nobilă muncă de protejare și conservare a ceea ce natura mai păstrează doar cu valoarea simbolică, inginerul S e g h e d i n a fost susținut și ajutat materialmente permanent de către organele locale de partid și de stat, care au înțeles necesitatea imperioasă a acțiunilor concrete de ocrotire a ceea ce până nu demult dispărea într-o totală indiferență.

Acest ultim volum apărut într-o grafică de excepție, care ar putea face cinste celor mai autorizate instituții științifice din țară, reprezintă, ca și celelalte, o adevărată pledoarie pentru conservarea și protejarea mediului ambiant. Cele 44 de lucrări, foarte variate ca tematică și ca spațiu geografic de cercetare abordat, se remarcă printr-un nivel științific elevat și precis, dar mai ales printr-o intensionalitate, serios motivată, de materializare a ideilor în planul concret al acțiunilor ce vizează gestionarea și valorificarea superioară a mediului înconjurător. Toate lucrările sînt însoțite de rezumate substanțiale într-una din limbile de largă circulație internațională, fapt ce conferă acestora calitatea de a fi accesibile și oamenilor de știință străini.

Structural acest volum este alcătuit din 21 lucrări cu referire specială asupra județului Suceava, 15 cu caracter general și opt cu privire la alte zone ale țării. Totuși, ponderea comunicărilor care tratează aspecte legate de problematica mediului înconjurător din județul Suceava, beneficiarul de fapt al soluțiilor și propunerilor făcute, reprezintă doar jumătate din numărul total al acestora (48%). Părea puțin, considerăm noi, pentru o zonă în care mediul înconjurător, în mod deosebit componenta sa silvestră, cere mai imperios ca oricînd o strategie efectiv durabilă, ecologică, în deplină concordanță cu cerințele partidului și statului nostru de apărare și conservare a cadrului natural în care trăim și muncim.

La realizarea acestui volum și-au adus aportul și specialiștii din silvicultură, care lucrează pe meleagurile Bucovinei, fie în producție fie în cercetare (Inspectoratul silvic Suceava, trei lucrări, Stațiunea Experimentală de Cultura Molidului Cîmpulung Moldovenesc-două lucrări). Apariția acestei lucrări demonstrează încă odată preocuparea constantă a Consiliului județean de ocrotirea naturii în direcția canalizării eforturilor unor oameni de știință și specialiști din diferite domenii spre o înțelegere necesară a ceea ce ne înconjoară și merită cu prisosință a fi apărut, pentru binele și folosul întregii noastre societăți.

Următorul volum, pe care cei interesați îl așteaptă cu nerăbdare, este necesar și firesc să aibă în structură sa aproape în exclusivitate lucrări legate numai de mediul înconjurător al județului Suceava. Și acest lucru pentru simplul fapt că aici întîlnim o inepuizabilă arse de investigație. În care se polarizează două situații frapante: pe de o parte, enclavă de mediu conservate în structura lor originală (cele peste 30 de rezervații și obiective ocrotite nu sînt la îndemîna oricărui județ) și care studiate pot orienta și munașă viltărele strategii ecologice, iar pe de altă parte, zone cu evidente dezechilibre ecologice (în mod deosebit pădurile de molid) sau antropizate puternic și care pot sugera ceea ce este incompatibil cu ecdezvoltarea în plan economic și social.

Ing. N. Geambașu

MOISEEV, N. A.: Reproducția resurselor forestiere (Vosproizvodstvo lesnih resursov). Lesnaia promislennost, 1980, 263 pag., 30 tab., 215 ref. bibl.

În recenta sa monografie, dr. N. A. Moiseev — cunoscut specialist în domeniul amenajamentului și economiei forestiere — prezintă într-o concepție nouă o serie de probleme

capitale în domeniul economiei, planificării și organizării silviculturii. În acest scop sînt analizate particularitățile și mecanismul procesului de reproducție lărgită a resurselor forestiere, în lumina cerințelor actuale ale societății față de pădure și silvicultură. Pentru organizarea unei utilizări cât mai judicioase a pădurilor în perspectiva apropiată și îndepărtată, autorul schițează — pe baza unei temelnice fundamentări economice, direcțiile principale de dezvoltare ale acestui important sector al economiei naționale.

Principiul binecunoscut al continuității, izvoit din necesitatea unei folosiri permanente și chibzuite a pădurii (principiu negat, greșit interpretat sau nerespectat, din păcate, de prea multe ori), folosit de autor sub forma conceptului de „pădure permanent productivă” a constituit baza logică pentru construirea unor modele originale ce redau procesul complex al reproducției simple sau lărgite a resurselor pădurii, ținînd seama de principalele particularități ale silviculturii.

În consecință, acest principiu este considerat de autor drept bază teoretică pentru fundamentarea economică a silviculturii ca și pentru elaborarea unor recomandări referitoare la determinarea eficienței diferitelor intervenții silviculturale, reclamate de o bună gospodărire a pădurilor, capabilă să asigure telurile și nivelele de producție proprie.

În stabilirea telurilor de gospodărire, autorul pornește de la rolul multifuncțional al pădurii, considerată, pe bună dreptate, ca cel mai productiv ecosistem al biosferei. Analizînd principalele resurse și utilități ale pădurii, autorul insistă asupra necesității evidenței lor corecte. O atenție deosebită se acordă, în mod firesc, lemnului, resursă tradițională a pădurii, subliniindu-se faptul că volumul acestei materii prime reclamat de industrie s-a dublat după scurgerea fiecărui sfert de veac. Devenită în ultima perioadă un important factor energo-economic și ecologic, pădurea va căpăta în viitorul apropiat o și mai mare importanță.

Pe baza experienței unor state dezvoltate din punct de vedere industrial (S.U.A., Canada, țările scandinave, Japonia) în lucrare sînt prezentate tendințele de consum și utilizare a lemnului și se subliniază necesitatea de a se orienta gospodăria silvică spre producerea lemnului de calitate superioară de dimensiuni mari și mijlocii, apt pentru furnire, cherestea, celuloză etc. Elaborarea metodelor de prognoză a consumului de lemn pe perioade de cel puțin 50 de ani se face în strînsă legătură cu cerințele reproducției lărgite a resurselor forestiere. Sînt multilaterale evidențiate funcțiile de protecție ale pădurii.

Pentru organizarea unei gospodăriti raționale a pădurilor în lucrare se prezintă principiile de raționare economică și ecologică a pădurilor din U.R.S.S. de diferențiere a acestora pe grupe și categorii funcționale, de utilizare practică a ecologiei forestiere. Se arată locul și importanța culturilor intensive cu caracter industrial, pentru acoperirea unor sortimente deficitare. Demnă de remarcă este recomandarea autorului de a se organiza întreg procesul de gospodărire a pădurilor pe baze tipologice (ecologice), elaborînd în acest scop și o clasificare proprie și subliniînd importanța potențialului productiv al solurilor (stațiunilor forestiere), ca principal mijloc de producție al ramurii.

Dinamica crescîndă a producției și consumului produselor și serviciilor pădurii reclamă — după autor — o perfecționare a actualelor relații economice nu numai în cadrul ramurii, ci și în strînsă legătură cu alte ramuri consumatoare de lemn și de utilități realizate de pădure. În mod just se pune problema percepției unor plăți (taxe) echitabile pentru produsele și serviciile acordate de pădure altor sectoare economice.

În scopul asigurării în fapt a reproducției lărgite, cu ocazia întocmirii programelor de dezvoltare a silviculturii, se prevede participarea cu surse de finanțare, pe bază de contracte economice, a acelor ramuri ale economiei naționale care beneficiază direct sau indirect de produsele și serviciile pădurii. În acest mod se pot stabili legături economice între silvicultură și agricultură (pentru realizarea perdelelor de protecție a cîmpului agricol), cu organele de gospodărire a apelor (pentru împădurirea malurilor canalelor și cursurilor de apă), cu transportul feroviar și rutier (pentru instalarea perdelelor de reținere a zăpezii) etc.

În lucrare sînt analizate în detaliu problemele de formare a prețurilor în silvicultură și exploatarea pădurilor, subliniindu-se

faptul că știința și practica silvică neglijează, în acest domeniu, un element de bază al prețurilor și anume reuța diferențială fără de care nu se poate realiza o nivelare obiectivă a condițiilor de lucru și o analiză corectă a activității economice a întreprinderilor.

Elucidând natura economică a cheltuielilor din silvicultură, autorul elaborează recomandări metodice pentru determinarea eficienței economice a principalelor măsuri gospodărești, cu luarea în considerare a factorului timp și evaluarea economică a investițiilor ce se fac în această ramură. Se ajunge la concluzia că pentru investițiile cu termen lung din silvicultură, actualii indicatori ai eficienței economice vor trebui corecționați întrucât ei au fost stabiliți pentru investițiile cu perioade relativ scurte de recuperare (5-10 ani). Rezultat al cercetărilor anterioare și experienței autorului, lucrarea contribuie încontestabil la o mai bună înțelegere a unor probleme teoretice și practice ale amenajamentului și economiei forestiere, cu implicații directe în domeniul planificării și organizării silviculturii, constituind un prețios îndrumar pentru specialiștii din aceste domenii.

Dr. doc. V. Glurgu
Dr. ing. S. Iudu

WEBB, D. B., WOOD P. J., SMITH J.: A Guide to Species Selection for Tropical and Sub-Tropical Plantations (Un ghid pentru alegerea speciilor pentru plantații tropicale și subtropicale). Dept. of Forestry, Commonwealth Forestry Institute, University of Oxford, 1980, 342 pag., 82 ref. bibl.

Pentru zonele tropicale și subtropicale (cuprinse între 30° lat N și 30° lat S) autorii au elaborat un valoros ghid în care sînt grupate într-o formă concisă și unitară cunoștințele de bază asupra unui număr de 125 specii, varietăți și proveniențe folosite în împăduriri sau avînd o valoare potențială pentru aceste zone. Scopul lucrării este de a ușura alegerea inițială a speciilor ce urmează a fi incluse în programele de lucrări (culturi comparative) pe baza cărora se poate trece apoi la cultura mare. Se recomandă și sînt analizate în acest scop trei procedee diferite, bazate pe: 1) folosirea unui calculator și a unor programe speciale; 2) utilizarea fișelor perforate și 3) folosirea unor tabele pentru alegerea speciilor. Aceste părți ale lucrării au o deosebită valoare metodologică ce poate fi utilă și pentru alte zone de vegetație.

Caracteristicile speciilor sînt prezentate sub forma unor fișe tip ce cuprind informații privind sistematica și răspîndirea naturală a speciei, preferințele ei climatice și edafice, însușirile silviculturale, potențialul ei productiv, proprietățile și utilizările lemnului, aprovizionarea cu seminte și particularitățile culturii în pepinieră. Informațiile suplimentare pot fi obținute din sursele bibliografice indicate la fiecare specie. Asortimentul de arbori pentru zona respectivă cuprinde printre altele specii de *Acacia*, *Albizia*, *Araucaria*, *Cupressus*, numeroși eucaliptși și pini (sudici). Sînt incluși în harta speciilor folosite sau potențiale și unii arbori folosiți în cultură în zona temperată cum sînt sălcioara, salelmul și taxodiul.

Meritul acestei sinteze este de a fi compilat și actualizat într-o lucrare de mare utilitate practică, cunoștințele în materie răspîndite în sute de surse bibliografice. Lucrarea poate fi consultată în biblioteca I.C.A.S.

Dr. ing. S. Radu

Dr. WOLFGANG HARTUNG și ing. GÜNTER POGELS: *Holzausformung in stationären Anlagen* (Pregătirea lemnului pe sortimente în instalații staționare). Berlin, VEB Deutscher Landwirtschaftsverlag, 1980, 136 pag., 48 fig., 16 tab.

Trecerea de la fasonarea în pădure a fiecărui arbore doborât la o prelucrare centralizată a tulpinilor în afara pădurii, folosind instalații și mașini fixe, este considerată în prezent premiza aplicării unor metode eficiente de producție industrială în domeniul pregătirii sortimentelor pentru diferite utilizări. Disputa dintre cele două metode de fasonare a arborilor doborâți s-a încheiat cu adoptarea metodei centralizate, lăsînd totuși posibilitatea ca, în anumite condiții teritoriale și în măsura dispunerii de utilaje mobile pentru executarea operațiilor, să se execute fasonarea arborilor doborâți chiar în pădure.

În vederea ridicării eficienței pregătirii centralizate a sortimentelor a fost necesară dezvoltarea unor metode de lucru și a unor instalații și mașini stabile, de performanțe superioare, și posibilități variate de lucru, fiind seama de domeniile de utilizare a lemnului și de mijloacele de transport. Se subliniază faptul că progresul atins în asemenea centre de pregătire a sortimentelor (ceea ce putem denumi centre de preindustrializare) a servit îmbunătățirii substanțiale și a sectoarelor respective din marile întreprinderi, în special de cherestea, plăci și celuloză, sectoare rămase mult în urmă față de superioritatea tehnologiei principale de producție.

Foarte interesante sînt considerațiile tehnico-economice din primul capitol relative la gradul de mecanizare și automatizare aplicabil în astfel de centre de fasonare a tulpinilor aduse curățate de crăci în pădure, a „lemnului lung”, cum este denumit în lucrare, în funcție de capacitatea de prelucrare, sortimentele principale care trebuie realizate, calitatea materialului adus din pădure și de la aceste centre la consumatori etc. Centrele de pregătire a sortimentelor sînt caracterizate prin sistemul tehnologic instalat în cuprinsul lor, remarcîndu-se că proporția operațiilor de manipulare, transport și depozitare a materialelor este mai mare decît a celor de prelucrare.

Instalarea lor atrage o serie de alte lucrări auxiliare: ateliere, stații trafa, drumuri interioare, platforme de depozitare, clădiri de locuit și sociale.

De asemenea, sînt prețioase indicațiile relative la pregătirea și executarea investițiilor în aceste centre, considerate veriga de legătură dintre exploatarea și industria lemnului. Sînt arătate problemele care trebuie analizate și conținutul detaliat al documentației pentru susținerea investițiilor, personalul tehnic necesar realizării acestora, cum și operațiile necesare pînă la darea în folosință a centrelor respective.

Sistemul tehnologic din centrele de fasonare a lemnului cuprinde în general ca operații: descărcare și depozitare a lemnului adus de la pădure, distribuție individuală a lemnului lung pentru operațiile ulterioare, prelucrare în sortimente, cojire, sortare, stivuire, expediție. Pentru fiecare din aceste operații sînt descrise mijloacele folosite, atît cele pentru manipulare și transportul materialului, cît și pentru prelucrarea sa, dîndu-se caracteristicile lor tehnice și modul de calcul al necesarului de asemenea utilaje pentru diferite cazuri practice.

În continuare se prezintă tehnologiile de fasonare, prelucrare și manipulare a lemnului brut în centrele de preindustrializare și anume diferențiat pentru sortimentul principal urmărit să se obțină: lemn de mină, lemn de celuloză și pentru plăci pe bază de lemn (luîndu-se în considerare realizarea de sortimente de stivuit sau tocătură), lemn pentru cherestea.

Prezentarea acestor tehnologii este susținută de scheme tehnologice, scheme și fotografii de utilaje și de instalații realizate, tabele cu date caracteristice ale acestora, durate ale diverselor operații, modele de calcule practice, care permit o ușoară înțelegere a textului și folosire a cunoștințelor în diversele cazuri care se prezintă în practică. Întrucît lucrarea se referă în general la lemnul de rășinoase într-un subcapitol special se prezintă unele considerații privind folosirea acestor centre (proces tehnologic și utilaje) pentru lemnul de folioase, dîndu-se ca exemplu o schemă aplicabilă la obținerea lemnului de fag pentru celuloză și plăci din fibre.

Într-un capitol aparte se tratează aspectele economice ale activității centrelor de preindustrializare, dîndu-se un exemplu de calcul al rentabilității unui centru cu capacitatea de prelucrare de 60.000 m³ și precizîndu-se indicii tehnico-economici care trebuie calculați și analizați pentru aprecierea eficienței respective.

De asemenea, un capitol este destinat problemei întreținerii mașinilor și instalațiilor, dîndu-se date amănunțite, foarte utile, privind atelierul de întreținere (suprafață, dotaje cu mașini și scule, materiale de întreținere etc.) cadrelor necesare, lucrările care urmează a fi efectuate în afara întreprinderii, planificarea lucrărilor de întreținere și reparații, costul acestor lucrări.

În încheiere sînt prezentate măsurile de igienă și securitate a muncii în cadrul tuturor grupelor de lucrări din centrele de preindustrializare.

Cartea se caracterizează printr-o sistematică tratare a complexului de probleme din centrele de preindustrializare a lemnului, prin prezentarea a numeroase date practice, relații de calcul utile, exemple convingătoare, ilustrație foarte bine selecționată.

Este foarte utilă inginerilor și tehnicienilor, în special din sectorul exploatarea lemnului, cum și celor din industria lemnului,

pentru organizarea superioară a sectorului de materie primă lemnoasă.

O difuzare prin traducerea acestei cărți ar fi foarte binevenită.

Dr. ing. N. Ghelmezii

Revista revistelor

Giancio O., Menguzzato G.: Principii generale pentru amenajamentul și punerea în valoare a pădurii Brognato. În: Annali dell' Instituto Sperimentale per la Selvicoltura, 1979, vol. X, p. 79-138.

Autorii analizează starea actuală a pădurii Brognato, în suprafață de 600 ha, situată în Calabria și propun o serie de operațiuni silviculturale ce au drept scop restaurarea fitocenozel originare, adică a amestecurilor de brad cu fag, cu predominarea bradului.

Pe baza unei analize silviculturale și auxologice, pădurea a fost împărțită pe tipuri și categorii, în funcție de compoziție, structură, vîrstă, densitate și starea regenerării. Vîrsta medie a făgetelor și amestecurilor de fag cu brad, care acoperă 61% din suprafața pădurii, este de 88 ani. Bradul este prezent în arboretele de amestec și reprezintă în medie 30,7% din numărul arborilor.

Primul obiectiv este de a reface amestecul de brad cu fag cu predominarea bradului și pentru acest motiv tratamentul indicat nu trebuie să țină cont de concepțiile tradiționale privind ciclul de producție și tratamentul uniform.

Operațiile silviculturale urmează a fi diversificate în spațiu și timp, pentru a favoriza regenerarea naturală a bradului și chiar pentru a o completa prin plantatii.

Urînd aceste principii, după o perioadă de 50 de ani se va obține un amestec de brad cu fag, cu predominarea primei specii, cu o structură aproape echilibrată. Într-o fază ulterioară acest amestec va fi condus spre o structură neechilibrată, ceea ce constituie țelul final.

S.R.

Amorini E. ș.a.: Sistem de rărituri în arboretele de erîng pentru conversiune la codru. În: Annali dell' Instituto Sperimentale per la Selvicoltura, vol. X, 1979, p. 1-23.

Conversiunea erîngului la codru s-a practicat în Italia pe o scară redusă, din considerente economice și anume datorită incidenței ridicate a costurilor de exploatare a materialului rezultat în cadrul primei rărituri, care face ca această operație să fie neeficientă economic.

Pentru ameliorarea situației și promovarea lucrărilor de conversiune se propune un sistem combinat de rărituri, cu două faze:

- o răritură schematică (sistematică) care să realizeze o serie de căi de scoatere a materialului în erîng;

- o răritură selectivă a arborelelor rămase pentru demararea conversiunii la codru.

Se prezintă primele rezultate, obținute după 2 ani de lucrări experimentale, efectuate într-un erîng simplu de cer și stejlar pufos cu rezerve, situat în Maremma (Toscana).

S.R.

Freeman B. ș.a.: Recoltarea biomasei și a substanțelor nutritive prin tăieri rase convenționale și prin extragerea și scoaterea arborilor întregi, într-un arboret de *Picea rubens* - *Abies balsamea* din centrul provinciei Nova Scotia. În: Canadian Journal of Forest Research, 1981, vol. 11, nr. 2, p. 249-257.

Producția de biomasă obținută în mai multe parchete experimentale de 0,5 ha, în urma exploatarea prin tăiere rasă obișnuită a fost de 105200 kg masă anhidră la ha, iar în cazul

metodei de extragere și scoatere a arborilor întregi de 150.000 kg/ha.

Valorile elementelor N, P, K, Ca și Mg într-o parcelă exploatată prin metoda arborilor întregi, exprimate în funcție de prezența aceluiași elemente în ansamblul orizonturilor de sol utilizabile de către arbori au fost de 5,0; 2,8; 1,0; 5,9 și respectiv 2,1%. Atunci cînd au fost raportate la cantitățile disponibile din sol ale elementelor menționate, aceste valori au fost mult mai mici.

În acest mod, deși tehnologia arborilor întregi sporește cu 30% biomasa pusă în valoare, ea duce la o sărăcire pronunțată a stărilor întrucît extragerea elementelor nutritive este mult mai mare și anume de ordinul a 99,93, 74,54 și 81% pentru elementele N, P, K, Ca și Mg.

S.R.

Hinesley L.E., Blazich, F.A.: Influența pretratamentelor asupra capacității de înrădăcinare a butașilor de tulpină de *Abies fraseri*. În: Canadian Journal of Forest Research, 1981, vol. 11, nr. 2, p. 316-323.

S-a studiat influența pretratamentului la frig, a îndepărtării mugurilor laterali, a încălzirii substratului de înrădăcinare, a scarificării părții bazale a butașilor, precum și a aplicării auxiliare asupra înrădăcinării butașilor de *Abies fraseri*, confecționați din porțiunea apicală a ramurilor laterale.

Auxinele sporesc considerabil procentul butașilor înrădăcinați, ca și numărul și lungimea rădăcinilor formate. Scarificarea bazei butașilor dă rezultate bune numai dacă este asociată cu aplicarea de auxine. Încălzirea substratului stimulează și ea înrădăcinarea, întrucît a butașilor scarificați și tratați cu auxină. Îndepărtarea mugurilor laterali de pe butași nu are decât un efect neglijabil asupra înrădăcinării. Butașii recoltați la începutul lui noiembrie și păstrați la frig 8 săptămîni se înrădăcinesc mai bine atunci cînd au baza scarificată și au fost tratați cu acid indolbutiric.

S.R.

Owston P.W., Kozlowski T.T.: Creșterea și rezistența la ger a puiștilor de Douglas verde, *Abies procera* și *Picea sitchensis* crescute în containere, în regimul dirijat de seră. În: Canadian Journal of Forest Research, 1981, vol. 11, nr. 3, p. 465-474.

Plântulele celor trei specii menționate au fost cultivate timp de 5 luni în camere de vegetație în care s-au simulat regimuri de temperaturi ridicate, mijlocii sau scorbite, luate în secele din vestul Oregonului. Temperatura, umiditatea, intensitatea luminoasă și fotoperioda au fost dirijate zilnic și în decursul sezonului.

La toate speciile studiate, plântulele au atins înălțimea maximă în regimul temperaturilor ridicate, în timp ce diametrul tulpinilor se îngroașă mai mult la temperaturi ridicate sau mijlocii. Acumularea de materie uscată a fost mai puternică la temperaturi mijlocii. Regimul temperaturilor scăzute s-a dovedit sub optim pentru toate aspectele creșterii. Plântulele crescute în regim de temperaturi ridicate sînt mai puțin rezistente la ger la începutul toamnei, în timp ce diferențele de rezistență la ger ale puiștilor crescute la temperaturi mijlocii și joase au variat după specie și natura vînturilor.

S.R.

Hare R. C. : Reducerea căderii premature a conurilor de *Pinus palustris* Mill. cu ajutorul substanțelor chimice. În : Canadian Journal of Forest Research, 1981, vol. 11, nr. 2, p. 448-450.

O cădere prematură și într-un procent mare a conurilor tinere de *Pinus palustris* a redus substanțial randamentul unui plantaaj de semințe. Pulverizarea conurilor și ramurilor purtătoare de conuri cu compusi de antitilenă și de citochinină a dus la ameliorarea menținerii lor.

Tratamentul s-a dovedit deosebit de eficace atunci când a fost utilizat în combinație cu acidul boric și ineficace în cazul combinării celor două produse cu nitrat de argint.

S.R.

x x x : Unele învățăminte ale seminarului organizat (în probleme de zone verzi) la Erfurt. În : Landschaftsarchitektur, 1981, nr. 3, p. 84-87.

În legătură cu concluziile seminarului în probleme de zone verzi și arhitectură peisagistică, organizat în octombrie 1980 la Erfurt (R. D. G.), revista menționată publică următoarele comunicări ale unor participanți care reliefează preocupări actuale în acest domeniu :

- Walter, H. : Să nu se neglijeze fiziologia plantelor.

- Derling, J. : Să acordăm mai multă atenție arborilor și arbuștilor (în zonele verzi).

- Wagner, H. : Metode raționale de lucru la elaborarea documentațiilor tehnico-economice pentru lucrările de zone verzi.

- Kassberg, S. : Mai mulți arbori în cvartalele de locuințe (din orașe).

- Hinz, Ch. : Mai mulți arbori la sate !

S.R.

Schönenberg W. : Forme de creștere ale arborilor la limita alpină a pădurii. În : Schweizerische z. Forstwirtschaft, 1981, vol. 132, nr. 3, p. 149-162.

În articol se analizează în detaliu factorii de mediu care influențează dezvoltarea formelor specifice de creștere a arborilor situați la limita superioară a pădurilor și anume : panta versanților, avalanșele de zăpadă, alunecările de teren și roci, vânturile puternice ș. a. Abordând și probleme de fiziologia dezvoltării, autorul prezintă și formele de creștere ce apar în aceste condiții la unele specii, ca răspuns al plantelor la acțiunea combinată a factorilor de mediu menționați.

Se consideră că o cunoaștere aprofundată a legităților ce stau la baza proceselor de morfogeneză ale speciilor lemnoase ce cresc la limita altitudinală este absolut necesară pentru gospodărirea corectă a acestor păduri.

S.R.

Papánek F. : Pădurile și ameliorarea lor din Algeria. În : Lesnický časopis, 1981, vol. 27, nr. 2, p. 167-171.

Se dau informații privind : condițiile climatice, vegetația, repartizarea terenurilor pe categorii de folosință, repartizarea pe specii a celor 2420 mii ha de pădure, răspindirea și caracterizarea silviculturală a principalelor specii forestiere, utilizarea lemnului lor, activitatea Oficiului național de lucrări forestiere (ONTF), amploarea lucrărilor de împăduriri (aproximativ 3 milioane ha perlele verzi planificate pentru cinci ani 1980-1984) precum și asupra cadrelor de specialiști și a formării lor, la finele anului 1979.

S.R.

Steinhübel G. : Dezvoltarea aparatului foliar al molizilor tineri într-o zonă afectată de doborâtul de vânt din apropierea limitelor superioare a pădurii. În : Lesnický časopis, vol. 27, nr. 3, 1981, p. 213-235.

Dintr-o pădure de protecție situată la 1400 m altitudine s-au scos, din regenerări naturale, un număr de 50 puieți de molid, în vîrstă de 5 ani, cu balot de pămînt în jurul rădăcinilor. Imediat după scoaterea acestora au fost plantați în cinci grupe distincte, la liziera unui arboret deschis în urma doborâturilor de vînt. În următorii 5 ani s-au studiat : dezvoltarea lungimii totale a lujerilor ca indicator al mărimii suprafeței

de asubllare, lungimea medie a lujerului din anul curent și persistența acelor în funcție de dezvoltarea individuală a plantelor și poziția față de marginea masivului rămas în picioare. Separat, rezultatele obținute la 1400 m altitudine au fost comparate cu cele înregistrate prin măsurători similare la altitudini de 400, 700 și 1000 m, pe material de aceeași vîrstă.

Referitor la dinamica de dezvoltare a aparatului foliar se constată o reducere puternică a creșterii suprafeței verzi, chiar în anul al doilea de la transplantare.

Neomogenitatea inițială a puieților sub raportul mărimii suprafeței de asimilare, existentă pînă la transplantare se șterge în anul doi-trei, datorită influenței diferențiate a condițiilor macroclimatice din zona marginii de masiv și în anul al patrulea se stabilizează o gradație a grupelor. Se presupune că atunci cînd arborii vor avea dimensiuni mai mari ei vor fi expuși în măsură mai mare influențelor climatice nefavorabile, deși unele grupe vor beneficia de o amplasare mai favorabilă, fiind mai adăpostite.

În stadiu de tinerețe, persistența acelor nu poate fi un indicator cert pentru prognozarea dezvoltării exemplarelor.

În privința influenței altitudinii se constată că dezvoltarea suprafeței foliare fotosintetice active la altitudinea de 1400 m are loc mult mai lent decît la 100, 700 și 1000 m altitudine.

S.R.

Courrier G. și Garbaye J. : Privitor la cultura arboretelor amestecate : un exemplu al influenței favorabile a anului asupra creșterii plopilor. În : Revue Forestière Française. Nancy, nr. 4/1981, 289 - 293, 2 figuri și un tabel.

Aninii fac parte din rarele specii lemnoase care, ca și leguminoasele, au proprietatea de a fixa azotul atmosferic, fertilizînd solurile pe care vegetează. Această însușire se datorește unor microorganisme, actinomicete din genul Frankia, ce trăiesc în simbioză pe rădăcinile lor și care formează noduli mari, cu structură complexă. Acești noduli nu trebuie confundăți cu cei produși de ectomicetele frecvente în genul *Alnus* și care au un rol diferit, acela de a absorbi apa și elementele minerale în soluție. Îmbogățirea solurilor cu azot se face prin frunzele uscate și căzute și, probabil, prin secreție directă de amoniu la nivelul nodulilor. De aici ideea veche de a planta aninii în amestec cu specii principale pentru a ameliora nutriția plantelor cu substanțe azotoase, fără a recurge la îngrășăminte minerale.

În pădurea Champigny sous Varenne (Haute Marne) s-au făcut studii asupra influenței pe care aninii o exercită asupra lui *Populus trichocarpa* pe un sol brun mezotrop. Experiențele s-au plasat într-un crîng exploatat ras și plantat cu plop. Pe locurile experimentale s-au combinat mai multe modalități de fertilizare și două alternative de cultură silvică : prin creșterea liberă a elementelor de crîng și prin receperea lor periodică. Planul experimental a prevăzut fertilizarea ca factor principal și degajarea ca factor secundar (split-plot).

În general, receperea elementelor de crîng a favorizat dezvoltarea plopului dar numai în primii 10 ani. Apoi a înecat să o mai influențeze. În porțiunile cu mai mult ania, în care nu s-a practicat înlăturarea lăstărișului, analiza foliară a plopilor a relevat o mai bună nutriție a acestora cu azot decît în rest. De asemenea, creșterile în volum și înălțime au fost mai mari decît în porțiunile recepate. Totuși rezultatele obținute atestă faptul că la un număr prea mare de tulpini de anin la hectar, acesta exercită o influență negativă asupra dezvoltării plopilor. Densitatea critică a aninului depinde însă și de gradul de reprezentare al altor specii în amestec cu plopul. Cercetările arătate mai sus, care au fost făcute într-un experiment cu alt scop, confirmă rezultatele obținute prin introducerea artificială a aninilor în culturi de *Populus trichocarpa* și *Alnus rubra* de către Debell și Radwann, în America, în 1979.

T.M.

M. Rancilla C. : Perspectivile aplicării culturilor de organe în vitro la înmulțirea vegetativă a pinului maritim (*Pinus pinaster* Sol). În : Annales des Sciences Forestières. Paris, nr. 1, 1981 (vol. 38) pag. 55-70, 7 foto; 3 tab., 1 figură.

Pornind de la faptul că metoda culturilor de organe în vitro a condus recent la obținerea de plante întregi, cu rădăcini viabile și tinere ca evoluție stadială, la diferite specii de rășinoase (molid, pin, tsuga, tuia etc.) s-au întreprins cercetări și la *Pinus pinaster* ale căror rezultate sînt arătate în acest articol. Ele au ca obiect studiul capacității organogenetice a acestei specii precum și găsirea unei metode eficiente de constituire a unor clone selecționate pentru flecare genotip.

Experiențele s-au făcut cu semințe selecționate, desinfectate, puse la germinat într-un mediu cu agar — agar și soluție nutritivă. După șase săptămîni de germinație se practică excizia mugurilor formați pe tinerele plantele și din care, prin cultură pot rezulta descendenții doriți.

O altă cale este cea a extragerii cu o pensetă fină a embrionilor de la semințe ținute 6—15 ore în apă sterilă, la 20°C în întuneric. Aceștia se însămînțează pe un mediu nutritiv conținînd cytolină. După formarea plantulelor, de pe acestea se recoltează mugurii necesari.

Experiențele au avut loc în medii sterile și climatizate, folosindu-se mai multe tipuri de regulatori de creștere și de soluții nutritive. Articolul analizează pe larg fazele de formare a mugurilor și de apariție și dezvoltare a rădăcinilor la mugurii transferați în medii favorabile pentru această evoluție. Este examinată influența diferiților regulatori de creștere folosiți, a factorilor de nutriție și a luminii asupra caulogenezei.

Rizogeneza se produce sub influența auxinelor, iar calitatea rădăcinilor depinde de hormonii vegetali utilizați. Rădăcinile groase sînt scurte, puțin ramificate și duc la un procent mare de mortalitate a plantulelor prin contaminare fungică. În timp ce rădăcinile fine se alungesc și se ramifică facil, asigurînd prinderea plantulelor la repicare. Rizogeneza este și ea în funcție de acțiunea factorilor de nutriție, de temperatura mediului ambiant, de proveniența și stadiul de dezvoltare a mugurilor.

Autorul consideră necesară adîncirea cercetărilor pentru a obține de la flecare plantulă mai mult de 8 descendenți, cit s-au format pînă în prezent, deci un număr mai mare de muguri viabili. De asemenea, se impune stabilirea posibilităților de micorizare a rădăcinilor în vitro cu ciuperci selecționate pentru a examina influența pe care acestea o au asupra dezvoltării ulterioare a plantei.

Această metodă de înmulțire a pinului maritim pare a fi un procedeu rapid și eficient de formare și răspîndire a clonelor selecționate din această specie, precum și de urmărire mai facilă a rezultatelor în ameliorarea sa genetică.

T.M

AFZ/MÖ: Influența dispozitivului de plantare și a modului de răritură asupra producției totale a arboretelor de molid. În: Allgemeine Forst-Zeitschrift, München, 1981, nr. 18, pag. 428 — 431, 4 tabele.

Se analizează studiul întocmit de K. Johann și J. Polanschütz, 1980, privind conducerea arboretelor de molid, ce s-au folosit pentru experimentare de către organele de cercetare din Austria și Republica Federală Germania. Autorii au întocmit modele simulate în diferite variante pentru a stabili cel mai economic, mai cultural și mai sigur mod de conducere a arboretelor, prezentînd ca urmare elemente asupra numărului de puieți de plantat inițial, reducerea numărului de exemplare, modele de răritură și producția finală. Se consideră împădurirea și reducerea numărului de exemplare ca lucrări de investiție. Ca dispozitive de plantare se folosesc cele cu 2500, respectiv 5000 puieți/ha, iar ca rărituri: cele puternice, moderate și etajate de jos. Din tabele rezultă înălțimea și numărul de arbori la hectar rămași după aplicarea răriturii la anumite vârste și în funcție de numărul de puieți plantați. Studiul mai cuprinde indicatori privind cantitatea și calitatea producției lemnoase, considerațiuni asupra modului de executare și periodicitatea răriturilor, influența clasei de producție asupra ciclului și consecințele silviculturale.

B.T.

AFZ/W.K.: Va deveni lemnul în viitor sursă energetică neconvențională? În: Allgemeine Forst-Zeitschrift, München, 1981, nr. 34/35, pag. 889 — 890.

După primul șoc al petrolului din anul 1973, lemnul s-a situat pe o poziție favorabilă, fiind luat în calcul ca înlocuitor de resurse energetice, deseori sub denumirea improprie de „biomasă”. În prezent se duc multe discuții contradictorii cu privire la acoperirea cu lemn, în condiții economice, a necesităților energetice din țările industrializate și de asemenea unde se situează limita admisibilă de folosire a lemnului din punct de vedere ecologic. Se apreciază că în S.U.A. lemnul va fi folosit în proporție de 2 — 18% iar în anul 2000 chiar 20%. După statisticile oficiale din 1980, în S.U.A. s-a utilizat lemnul abia în proporție de 3%. În articol se analizează folosirea lemnului în gospodăria, în industrie, sub formă de metanol, limitele ecologice, conchuzionînd că cifrele americane sînt exagerate mai ales pentru faptul că oriunde s-ar produce masa lemnoasă, ciclurile de producție nu se pot reduce. Se atrage atenția și asupra folosirii resurselor alternative de energie, de exemplu apele termale, a căror utilizare poate a ea drept consecință o scădere a nivelului freatic.

B.T.

Ulrich B.: Importanța pădurii pentru asigurarea calității apei. În: Allgemeine Forst-Zeitschrift, München, 1981, nr. 42, pag. 1107 — 1109, 2 tab., 13 ref. bibliografice.

Autorul documentează importanța pădurii pentru formarea apei freatice, procesele chimice ce se petrec în sol și consecințele nefaste ale precipitațiilor acide asupra desfășurării vieții. Remedial constă în menținerea nealterată a ecosistemelor și în realizarea stabilității ecologice a societății, ceea ce pentru pădure, sol forestier și apă înseamnă: curățirea emanațiilor gazeose de sulf; desfășurarea proceselor de ardere fără ca să se producă oxizi de sodiu și renunțarea la toate produsele care răspîndesc metale grele în mediul ambiant. Pînă la realizarea tehnologiilor corespunzătoare, care poate dura mai multe decenii, este necesar de a apăra pădurea prin amendare cu calcar și ameliorarea solurilor devenite acide.

B.T.

Link W. și Loeffler K.: Proiectul biomasei din Emelshausen. În: Allgemeine Forst-Zeitschrift, München, 1981, nr. 47, pag. 1249 — 1251, 4 tab., o diagramă, 6 ref. bibliografice.

Sub denumirea Emelshausen (R.F.G.) se înțelege o asociație de 25 comune care posedă aproape 6000 ha fond forestier. În centrul administrativ există mai multe școli, săli sportive și o clădire pentru birouri. Pentru încălzirea acestor obiective se folosesc anual pînă la 450 mii t păcură. Ca urmare a crizei petrolului din 1979, păcura s-a scumpit de la 0,12 DM la 0,50 DM. Costul ridicat al păcurii, dificultățile de aprovizionare cit și directivele organelor centrale au determinat asociația să treacă la folosirea deșeurilor lemnoase din pădurile proprii. Din biomasa totală se folosește ca lemn pentru industrie numai circa 60%, restul rămîne ca deșeuri în pădure. Aceste resturi se compun din 40 — 45% cioate și rădăcini, 10 — 15% vîrfuri și 40 — 45% coajă, erăci și aparatul foliaceu. Nu s-a luat în calcul studiului următoarele: rădăcinile, cioatele, coaja lemnului de lucru, resturile situate pe pante mai mari de 20 — 25% și pădurile cu rol social de recreere. În prezent, comunele cheltuiesc pînă la 330 mli DM/an pentru păcură iar folosirea masei lemnoase, inclusiv tocarea în agregate, s-ar ridica la circa 400 mli DM/an. Studiul are în vedere că în perspectivă costul păcurii va crește, dar folosirea lemnului nu va deveni competitivă decît în cazul cînd păcura se va scumpi la 1,50 DM/litru. În prezent, comunele au hotărît continuarea studiului și folosirea de agregate mai productive pentru tocarea lemnului.

Löffler H. D.: Realizarea accesibilității ca sarcină culturală. În: Allgemeine Forst-Zeitschrift, München, 1982, nr. 1/2, pag. 12 — 16, 1 tab., 3 fig., 17 ref. bibliografice.

În comparație cu situația mondială, accesibilitatea pădurilor din Europa este bună. Numai unele parcele mici, particulare, și pădurile situate în regiunea montană posedă o rețea de șosele forestiere cu densitatea de 15 — 20 m/ha. Majoritatea pădurilor de pe glob posedă o accesibilitate incipientă. Autorul aduce argumente pentru a demonstra necesitatea accesibilității într-o gospodărire rațională, cu remarcă că în prezent investiția privind completarea rețelei este mai dificil de argumentat deoarece terenul este greu accesibil, costurile de executare sînt mari și mai există și alte implicații de natură ecologică. Se arată în continuare efectele favorabile ale accesibilității pădurilor, ilustrându-se cu grafice interdependența dintre densitatea drumurilor și costul mișcării lemnului de la cioată și pînă la mijlocul de transport. În ce privește efectele pozitive asupra culturii pădurii se aduc următoarele argumente: se pătrunde repede și permanent pînă la fiecare arboret; se înlătură sau se reduc pagubele produse arboretului și solului; se divide complexul păduros în unități mai mici ce se pot gospodări independent. Se prezintă și argumentele care pledează împotriva îndesirii rețelei de drumuri, și anume: perturbarea regimului hidrologic, mai ales pe pante mari, prin întreruperea circulației apei și prin majorarea scurgerilor de suprafață, fapt ce provoacă mai multe eroziuni și produce transport de materiale sedimentare; divizarea formațiunilor naturale mai ales prin șosele betonate și asfaltate; distrugerea sau alterarea biotopului. Se analizează critic metodele de stabilire a accesibilității optime și anume: pe cale empirică, după metoda F.A.O., sau cu ajutorul analizei valorii de întreținere. Articolul se încheie cu considerații privind planificarea și executarea drumurilor forestiere.

B.T.

Müller S.: Alterarea păturii superioare a solului ca urmare a pășunatului și a folosirii literei. În: Mitteilungen des Vereins für Forstliche Standortskunde und Forstpflanzenzüchtung, Stuttgart, 1981, nr. 29 (noiembrie 1981), pag. 3 — 6, 2 fig., 11 ref. bibliografice.

În stațiunile deteriorate de pășunat și de folosirea literei se constată că tipul de humus, vegetația erbacee cît și creșterile moldului, diferă în comparație cu stațiunile intacte. Uneori aceste diferențe se reflectă în floră, pătura de mușchi corespunde tipului modificat de humus, iar ierburile și arbuștii reflectă orizontul mineral nemodificat. Stațiunile alterate se pot clasifica în trei grupe: 1. Stațiuni cu modificări vizibile. Paguba se manifestă printr-o modificare morfologică a păturii de suprafață (10 — 15 cm), a solului mineral. În păturile următoare mai există spațiu suficient pentru rădăcinii și capacitatea de retenție a apei este satisfăcătoare. 2. Stațiuni cu alterări vizibile și fără eroziuni. Această formă se întâlnește pe substrat de gresie. Aici spațiul de înrădăcinare și capacitatea de retenție a apei este satisfăcătoare în straturile inferioare. 3. Stațiuni cu alterări nevizibile, dar cu pagube provocate de eroziuni. Aceasta este situația cea mai gravă ce survine pe substrat marnos, bogat în calcare, unde o agricultură arhaică urmată de pășunat a produs eroziuni și o micșorare a profilului solului cu pierderi ireparabile. Toate cazurile arată că biologia stațiunii este perturbată de activitatea umană. Pagubele produse mediului ambiant care ies foarte mult în evidență prin deteriorările straturilor superioare ale solului forestier sînt urmare a practicării unei agriculturi extensive. În special, pășunatul a cauzat pagube complicate și de lungă durată. În prezent se impune să se constate din timp și să se combată pagubele ce se produc și care sînt mult mai variate datorită aplicării tehnologiilor moderne.

B.T.

Bauer H.: Procedee de transformare a biomasei lemnoase în energie. În: Allgemeine Forstzeitung, Wien, 1981, nr. 7, pag. 243 — 246, 7 diagrame, 3 tabele.

Pornind de la premiza că nu există o criză energetică de cantitate ci numai una de calitate în care se cuprind procesele de transformare, transport și depozitare a resursei de energie, se analizează multilateral situația actuală a folosirii eficiente a biomasei lemnoase. Se descriu mai multe transformări ale lemnului: prin ardere, prin pyroliză și prin fermentație. În ce privește prima categorie, există soluții tehnice însă cu investiții foarte mari. În Canada, de exemplu, cu bogate resurse lemnoase, se consideră că o centrală electrică lucrează eficient numai de la 150 MW(th) în sus. Sînt speranțe mari în procesul de pyroliză prin care se produce oxid de carbon, bioxid de carbon, hidrogen, metan, azot și gudroane. În articol se analizează diferitele procedee, realizările obținute și domeniile încă necercetate. Articolul este de fapt o conferință prezentată de autor în cadrul simpozionului ținut în luna martie 1981 la Centrul austriac de instruire Ossiach pe tema „Energie din lemn-sisteme de încălzire — folosirea deșeurilor lemnoase”. Scopul acestei reuniuni a fost de a analiza problema energetică și de a informa pe cei interesați de stadiul ei, considerînd că pentru o țară cu resurse limitate ca Austria, este tot atît de important de a cunoaște ce trebuie să realizezi cît și ce nu trebuie să întreprinzi.

B.T.

Bentz P. și Schoen B.: Coeficientul de zvelteță cîștigat după rupturile de zăpadă. În: Allgemeine Forstzeitung, Wien, 1981, nr. 12, pag. 425 — 427, 5 fig., 5 ref. bibliografice.

Autorii analizează urmările rupturilor de zăpadă din martie 1979 cînd s-au accidentat multe arborețe în sudul Germaniei Federale și în partea prealpină a Austriei. S-au făcut mai multe măsurători în suprafețe de probă de 0,3 ha, rezultînd că în zona pericolului maxim s-au calamitat arborii de la hfd=75. Rezultă că pentru o planificare de perspectivă se recomandă realizarea unui coeficient de zvelteță de 70, care corespunde și celei mai ridicate productivității pentru moldișuri. De asemenea, trebuie luat în considerare, la stabilirea vitalității și stabilității arboretului, apariția zonei cu crăci uscate, care ne orientează asupra justetei dispozitivului de plantare cît și a consistenței arboretului.

B.T.

Wolff G. și Frommhold H.: Rezultate obținute cu elicopterul la recoltarea lemnului. În: Beiträge für die Forstwirtschaft, Berlin, 1981, nr. 2, pag. 104 — 105, 1 fig.

Cu toate că elicopterul este mijlocul cel mai scump pentru recoltatul lemnului, totuși în diferite situații unde sînt de protejat anumite obiective, acest mijloc se folosește dacă costurile de producție sînt favorabile. Informații din U.R.S.S., R.S.G., Canada, S.U.A., Elveția, Austria și Franța, arată că dacă se aplică o tehnică adecvată, transportul cu elicopterul devine competitiv. În R.D.G. motivul principal pentru care s-a folosit elicopterul a fost de natură protecționistă cît și pentru evitarea pierderilor de masă lemnoasă. În articol se arată rezultatele aplicării în mai multe ocazii a elicopterului și se recomandă folosirea acestuia în arborețele bătrîne de amini situate pe pante mari și de asemenea la extragerea arborilor preexistenți din arborețele tinere valoroase, cu situații dificile de transport.

B.T.

